

перед всіма ризиками угона. Такі комплексні заходи дозволяють протистояти угонові з мінімальним ризиком для життя і здоров'я автовласника.

Скорик Максим Олександрович, старший викладач, Полтавський національний технічний університет імені Юрія Кондратюка, maxym.skoryk@gmail.com

ДИНАМІЧНЕ ДИШЛО ДЛЯ ОДНООСНОГО ПРИЧЕПА ВН–20 ЯК ПРУЖНА ЛАНКА ТЯГОВО-ЗЧІПНОГО ПРИСТОСУВАННЯ ЛЕГОВОГО АВТОПОЇЗДА КАТЕГОРІЇ М1

Як було представлено раніше, рух автопоїзда категорії М1 супроводжується багаторазовими знакозмінними навантаженнями у тягово-зчипному пристрої, який у системі «автомобіль-причіп» являється пружною ланкою [1]. При математичному дослідженні згідно принципу Даламбера-Лагранжа рух системи «автомобіль-причіп» записано у вигляді двох систем рівнянь – без дисипативного опору та з ним, які були розв'язані окремо для автомобіля та причепа повною масою відповідно 1595 кг та 700 кг. Результати розрахунку показали доцільність використання у складі тягово-зчипного пристрою дисипативної ланки. Це дозволить уникнути коливальних процесів та значно зменшити динамічні навантаження під час перехідних режимів руху автопоїзда [1, 2].

За дослідний прийнято причеп вітчизняного виробництва ВН–20.

Прикладом дисипативної ланки тягово-зчипного пристосування слугуватиме динамічне дишло причепа, у конструкцію якого були внесені певні зміни.

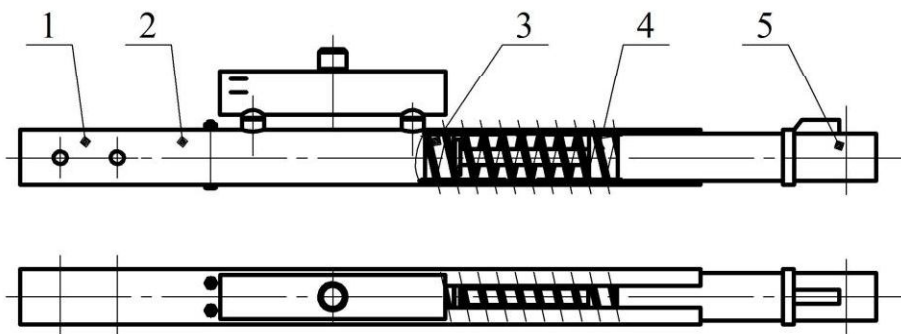


Рисунок 1 – Дишло динамічне причепа ВН–20: 1 – вухо, 2 – дишло; 3 – амортизатор; 4 – пружина; 5 – замковий пристрій

Динамічне дишло кріпиться до рами причепа за допомогою вуха 1. Дишло 2 у перерізі вибрано із прокату – квадратна труба із зовнішнім ребром 80 мм та товщиною стінки 6 мм. За допомогою замкового пристрою 5 воно кріпиться до тягово-зчипного пристосування автомобіля-тягача.

Дисипативний опір створює поєднання гідравлічного амортизатора 3 та пружини 4.

Амортизатор [3] складається із корпусу, поршня зі штоком, кришок та компенсаційного бачка. Кришки кріпляться до корпусу різьбовим з'єднанням, у них запресовані гумові буфери-обмежувачі для обмеження руху та запобігання ударам поршня по них. Корпус амортизатора квадратного перерізу, що відповідає профілю труби. У верхній частині знаходяться отвори із гумовими ущільнювачами, у які запресований компенсаційний бачок. Опір створюється спеціальною рідиною, що перетікає через калібровані отвори у поршні, частина рідини витискається у компенсаційний бачок, за мітками на якому виконується і контроль рівня рідини.

Амортизатор кріпиться до дишла нерухомо двома болтами М10.

Пружина кріпиться до амортизатора методом накручування, а саме – корпус амортизатора зі сторони пружини має круглий переріз, на ньому виконано проточку кільцевої форми, яка відповідає внутрішньому діаметру пружини, її кроку та діаметру витка. На проточку накручується пружина, яка підібрана таким чином, що між її зовнішнім діаметром і стінкою дишла зазор становить 1 мм – це унеможливує їх роз'єднання. З іншої сторони пружина таким же способом кріпиться до серги із замковим пристроєм. Схожа конструкція кріплення елементів застосовувалася у амортизаторах [4].

У вихідному положенні поршень амортизатора знаходиться у середньому положенні, яке забезпечується положенням пружини у стані покою – дана конструкція забезпечує переміщення штока амортизатора у дві сторони до 120 мм.

Із початком руху пружина, сприймаючи зусилля через сергу і замковий пристрій від тягово-зчіпного пристосування автомобіля-тягача, починає розтягуватися, у свою чергу відбувається і переміщення поршня у амортизаторі, що створює опір розтягуванню пружини. При гальмуванні відбувається умовне набігання причепа, у якого конструктивно відсутні гальма, на автомобіль-тягач, що викликає стискання пружини? відповідно, переміщення поршня у амортизаторі і, відповідно, створення опору стискання пружини.

Застосування такої конструкції дає можливість знизити максимальне значення динамічних зусиль майже у 2 рази у порівнянні із конструкцією причепа базової конструкції із жорстким дишлом.

Література

1. Скорик, М.О. Удосконалення тягово-зчіпного пристрою автопоїзда категорії М1 / «Наукові праці» Міжнародної науково-практичної конференції «Автомобільний транспорт і автомобілебудування. Новітні технології і методи підготовки фахівців» присвяченій 50-річчю кафедри ДВЗ. – Харків: ХНАДУ, 19–20 жовтня 2017 р. – С. 145 – 146.

2. Скорик, М.О. Дослідження динамічних навантажень у тягово-зчіпному пристрої автопоїзда категорії М1 у складних дорожніх умовах при перехідних режимах руху / Матеріали Всеукраїнського науково-практичного семінару «Наукові досягнення в галузі автомобільного транспорту». – Харків: ХНАДУ, 20 квітня 2018 р. – С. 25.

3. Bosch. Автомобильный справочник. 2-е издание. – М: ЗАО «КЖИ За рулём», 2004. – 992 с.