



МІНІСТЕРСТВО
ЕКОНОМІЧНОГО
РОЗВИТКУ І ТОРГІВЛІ
УКРАЇНИ

УКРАЇНА

(19) **UA** (11) **131989** (13) **U**
(51) МПК
A01K 41/06 (2006.01)

(12) ОПИС ДО ПАТЕНТУ НА КОРИСНУ МОДЕЛЬ

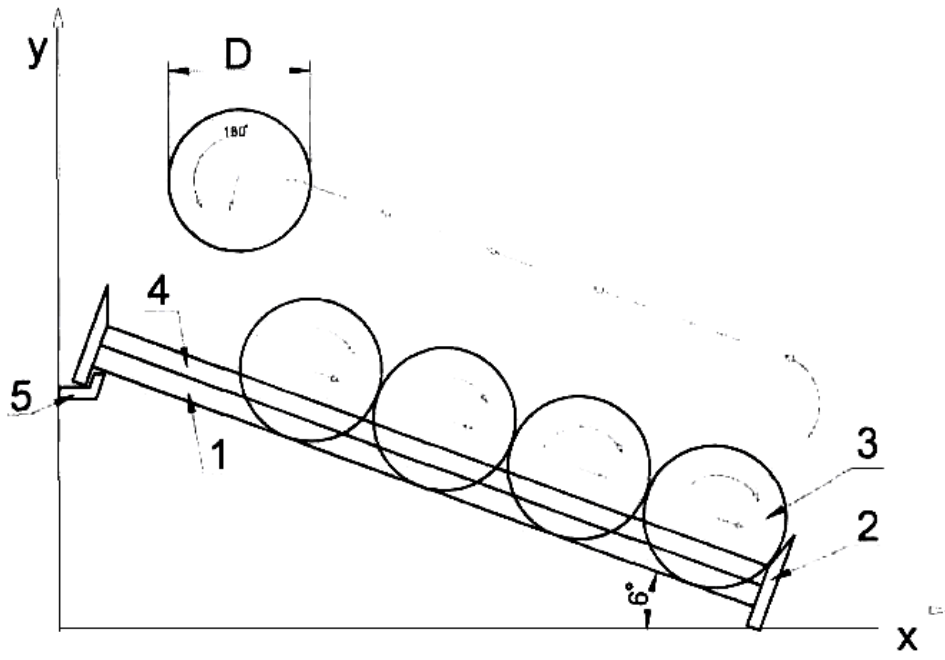
<p>(21) Номер заявки: u 2018 08323</p> <p>(22) Дата подання заявки: 30.07.2018</p> <p>(24) Дата, з якої є чинними права на корисну модель: 11.02.2019</p> <p>(46) Публікація відомостей про видачу патенту: 11.02.2019, Бюл.№ 3</p>	<p>(72) Винахідник(и): Борщ Володимир Васильович (UA), Борщ Олена Борисівна (UA), Шульга Олександр Васильович (UA), Власенко Олександр Іванович (UA), Велещук Віталій Петрович (UA)</p> <p>(73) Власник(и): ПОЛТАВСЬКИЙ НАЦІОНАЛЬНИЙ ТЕХНІЧНИЙ УНІВЕРСИТЕТ ІМЕНІ ЮРІЯ КОНДРАТЮКА, проспект Першотравневий, 24, м. Полтава, 36011 (UA)</p> <p>(74) Представник: Тимофєєв Анатолій Маркович</p>
---	--

(54) ЛОТОК ІНКУБАТОРА З ГРАВІТАЦІЙНИМ ПЕРЕВЕРТАННЯМ

(57) Реферат:

Лоток інкубатора з гравітаційним перевертанням виготовлений у вигляді рамки, який встановлюється в корпус інкубатора під кутом 6° до горизонтальної поверхні та має паралельні стрижні (4), що забезпечують горизонтальний (природний) спосіб вкладання яєць (3) в лоток інкубатора й оптимальний режим перевертання яєць навколо центра маси на 180° при перекочуванні яєць під дією гравітаційного поля; запуск процесу перевертання яєць відбувається при переміщенні одного яйця вручну з нижнього ряду у верхній з перевертанням його на 180° у горизонтальній площині.

UA 131989 U



Фиг. 2

Корисна модель належить до елементів конструкції інкубаторів, які використовуються в птахівництві, птахофабриках або для селекційного виведення домашньої птиці в невеликих кількостях та на індивідуальних птахофермах.

5 Основною метою створюваних нових технічних рішень лотка інкубатора є полегшення санітарної обробки інкубаційних яєць, підвищення надійності роботи, створення компактною конструкції інкубатора, шляхом спрощення конструкції пристрою для перевертання яєць, забезпечення однорідного температурного поля та зменшення енергоспоживання [1].

10 Суттєвою проблемою пристрою для перевертання яєць в інкубаторі є складність конструкції для перекочування яєць при використанні комірок [2], необхідність використання електропривода при зміні кута нахилу яєць [3], наявність сітчастих касет з осередками в конструкції лотка інкубатора.

15 Відомий пристрій для повороту яєць в інкубаторі захищений патентом [4]. Указаний аналог містить лоток, виконаний у вигляді рамної конструкції з установленими в ньому не менше двох сітчастих касет з торцевими стінками, сполученими між собою шарнірними з'єднаннями та електродвигуном, вал якого поєднаний з кулачковим механізмом, кінематично з'єднаний з кронштейном, що забезпечує поворот яєць на кут 45° в обидві сторони від вертикальної осі.

20 Недоліком цього аналога є те, що: поворот яєць здійснюється шляхом зміни кута нахилу касет, зумовлюючи погіршення постачання необхідних для стабільної інкубації тепла, вологості та кисню в місцях стикання поверхні яєць із дном лотка; сам процес повороту яєць забезпечує недостатній кут повороту ($45 \pm 3^\circ$), що збільшує ймовірність прилипання бластодерми й зародка до шкаралупних оболонок; складність конструкції пристрою та додаткових витрат електроенергії, яку споживає електропривод механізму повертання.

25 За найближчий аналог прийнято автоматичний лоток повороту яєць Standart 45, Broody з автоматичним електроприводом [5]. Багатосекційний лоток призначений для автоматичного повороту яєць середніх розмірів в інкубаторі. Недоліком цього аналога є те, що яйця в комірках лотка встановлені вертикально, їх поворот здійснюється на 45° від вертикальної осі в обидві сторони та не забезпечує процесу повного перевертання яєць.

30 В основу запропонованої авторами корисної моделі поставлено задачу забезпечити: природний (горизонтальний) спосіб вкладання яєць у лоток інкубатора; оптимальний режим перевертання яєць навколо центра маси; зменшення аеродинамічного опору потокам теплого повітря; підвищення енергоощадності пристрою періодичного перевертання інкубаційного матеріалу за рахунок використання енергії гравітаційного поля.

35 Поставлена задача вирішується тим, що лоток, розміри якого визначаються продуктивністю інкубатора, встановлений у його корпусі під кутом 6° до горизонтальної поверхні. Відповідно до однієї з ознак корисної моделі, що заявляється, лоток інкубатора з гравітаційним перевертанням виготовлений у вигляді рамки, в протилежних торцевих стінках котрої закріплені 2N паралельних трикутних у перерізі стрижнів, по яких під дією гравітаційного поля перекочуються перевертаючись N рядків яєць. Використання цих стрижнів дозволяє яйцям вільно перекочуватися, забезпечуючи їх перевертання на 180° під дією гравітаційного поля. Для запуску процесу перевертання необхідно яйце з нижньої частини лотка вручну перенести у верхнє звільнене місце, обернувши його навколо горизонтальної осі на 180° .

Запропонована корисна модель пояснюється прикладами її виконання, а також відповідними ілюстративними матеріалами, на яких зображено таке:

45 на фіг. 1 - загальний вигляд лотка інкубатора з гравітаційним перевертанням;
на фіг. 2 - вигляд збоку лотка інкубатора з гравітаційним перевертанням пояснює механізм перевертання яєць;
на фіг. 3 - поперечний переріз бортів рамної конструкції у вигляді трапеції.

50 Лоток інкубатора з гравітаційним перевертанням являє собою раму 1, виготовлену з пластику або деревини, борти 2 якої мають переріз у вигляді трапеції, що унеможливорює викочування яєць 3 (розміщених природним горизонтальним способом) за межі лотка в процесі їх перевертання. Співвідношення основ трапеції h та c до товщини борту 5 визначає жорсткість і міцність конструкції та залежить від розмірів і матеріалу виробу.

На протилежних, торцевих стінках рами лотка закріплені паралельні напрямні стрижні 4 (трикутні в перерізі) по котрим перекочуються яйця 3.

55 Лоток інкубатора з гравітаційним перевертанням працює таким чином. Він установлюється в напрямні, розміщені на стінках інкубатора, під кутом 6° до горизонтальної поверхні за рахунок фіксатора 5 та завантажується інкубаційним матеріалом - яйцями. У встановлений термін, визначений необхідною умовою для оптимального розвитку плоду яйце, діаметром D переноситься вручну з нижньої частини лотка у верхнє звільнене місце, що дозволяє решті яєць 60 під дією гравітаційного поля вільно перекочуватися по стрижнях 4 на звільнену відстань D,

забезпечуючи проходження поверхнею кожного яйця шляху, який дорівнює $\frac{\pi D}{2}$, та їх перевертання на кут 180.

Таким чином, застосування заявленої корисної моделі дозволяє забезпечити: природний (горизонтальний) спосіб вкладання яєць у лоток інкубатора; оптимальний режим перевертання яєць навколо центра маси; зменшення аеродинамічного опору потокам теплого повітря; підвищення енергоощадності пристрою періодичного перевертання інкубаційного матеріалу за рахунок використання енергії гравітаційного поля.

Джерела інформації:

1. ТУ 105-4-977-85 (НУС 6-88).

10 2. Патент № 2224428 РФ, МПК 01К 41/06. Механизм поворота яиц бытового инкубатора / В.Н. Данилов, И.И. Галимарданов; заявитель и патентообладатель Челябинск.гос.агроинж.ун-т. - № 2002114031/12; заявл. 29.05.2002, опубл. 27.02.2004.

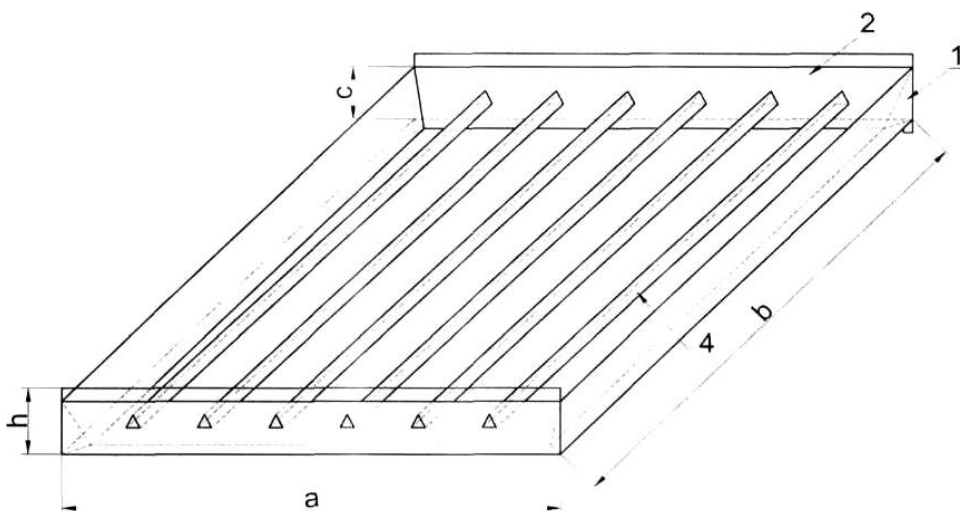
15 3. Патент №2253968 РФ, МПК 01К 41/00. Инкубаторы для воспроизводства поголів'я сельскохозяйственной птицы / В.Г. Ушаков, СВ. Гветадзе. - № 2002133979; заявлено 17.12.2002, опубл. 20.06.2005, Бюл. № 17. - 7 с.

4. Патент UA 118249 Україна, МПК А01К 41/06. Пристрій для повороту яєць в інкубаторі / В.Е. Вітвицький, Х.В. Гуменюк; заявл. 09.03.2017, опубл. 25.07.2017. -Бюл. № 14.

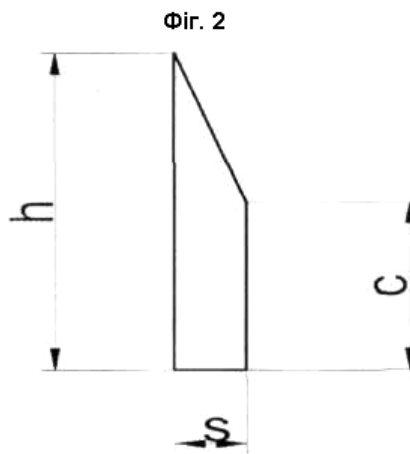
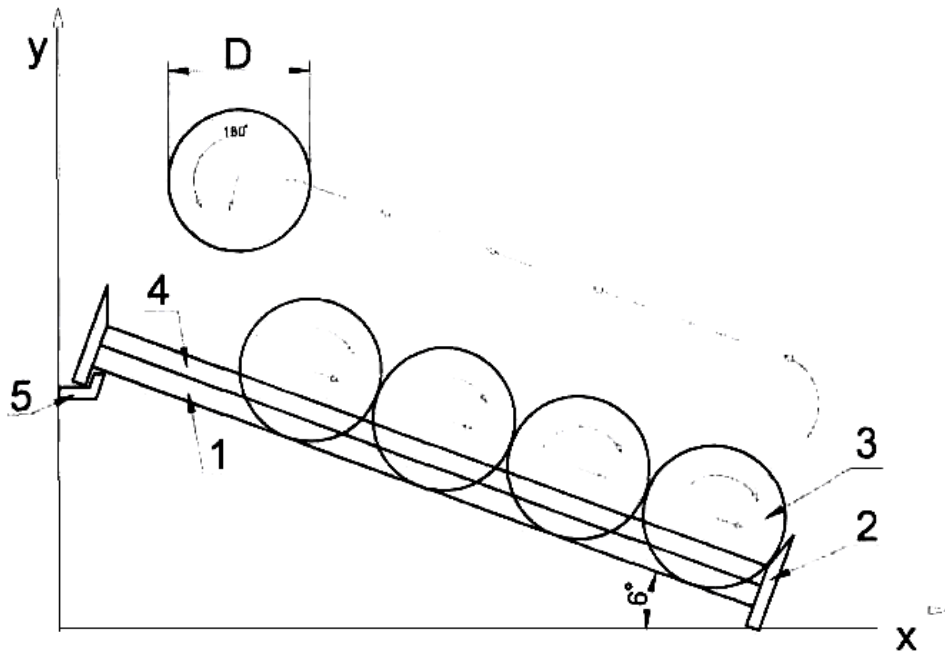
5. <https://farmershop.com.ua/avtomaticheskij-lotok-perevorota>.

20 **ФОРМУЛА КОРИСНОЇ МОДЕЛІ**

Лоток інкубатора з гравітаційним перевертанням виготовлений у вигляді рамки, який **відрізняється** тим, що встановлюється в корпус інкубатора під кутом 6° до горизонтальної поверхні та має паралельні стрижні (4), що забезпечують горизонтальний (природний) спосіб вкладання яєць (3) в лоток інкубатора й оптимальний режим перевертання яєць навколо центра маси на 180° при перекидуванні яєць під дією гравітаційного поля; запуск процесу перевертання яєць відбувається при переміщенні одного яйця вручну з нижнього ряду у верхній з перевертанням його на 180° у горизонтальній площині.



Фиг. 1



Фіг. 3