

Міністерство освіти і науки України
Національний університет «Полтавська політехніка імені Юрія Кондратюка»
Навчально-науковий інститут архітектури, будівництва та землеустрою
Кафедра будівництва та цивільної інженерії

Пояснювальна записка
до дипломного проекту
бакалавра
на тему: Нове будівництво культової
споруди у місті Івано-Франківськ

Виконав: студент 4 курсу, групи 401-БП
спеціальності 192 «Будівництво та цивільна інженерія»

Говдяк Михайло Володимирович

Керівник: д.т.н., проф. Головко С.І.

Зав. кафедри: д.т.н., проф. Семко О.В.

Полтава 2025

Зміст

РОЗДІЛ 1.

АРХІТЕКТУРНО-КОНСТРУКТИВНА ЧАСТИНА.....	6
1.1. ГЕНЕРАЛЬНИЙ ПЛАН.....	6
1.1.1. Характеристика ділянки.....	7
1.1.2. Кліматичні характеристики району будівництва.....	8
1.1.3. Благоустрій території	9
1.2. АРХІТЕКТУРНО-ПЛАНУВАЛЬНЕ РІШЕННЯ.....	10
1.2.1. Об'ємно-просторове вирішення.....	11
1.2.2. Планувальні особливості.....	12
1.2.3. Відповідальність традиціям культового будівництва.....	13
1.3. КОНСТРУКТИВНЕ РІШЕННЯ.....	14
1.3.1. Загальна частина.....	13
1.3.2. Оздоблення споруди.....	14
1.3.3. Заповнення віконних та дверних прорізів.....	15
1.3.4. Захист будівельних конструкцій від корозії.....	16
1.4. ІНЖЕНЕРНЕ УСТАТКУВАННЯ.....	17
1.4.1. Опалення та вентиляція.....	17
1.4.2. Водопостачання та каналізація.....	18
1.4.3. Теплотехнічний розрахунок зовнішньої стіни.....	18
РОЗІЛ 2.	20
ОСНОВИ ТА ФУНДАМЕНТИ.....	21
2.1. ОЦІНКА ІНЖЕНЕРНО-ГЕОЛОГІЧНИХ УМОВ ДІЛЯНКИ.....	21

					401-БП. 9600463.ПЗ			
Змін.	Арк.	№ докум.	Підпис	Дата	Нове будівництво культової споруди у місті Івано-Франківськ	Стадія	Арк.	Аркушів
Розробив	Говдяк М.В.						2	
Перевірив	Головка С.І.					НУПП ім.Юрія Кондратюка Кафедра БтаЦі		
Реценз.								
Н. Контр.	Зигун А.Ю.							
Затвердив	Семко О.В.							

2.2. ДАНІ ІНЖЕНЕРНИХ ВИШУКУВАНЬ.....	22
2.3. МАТЕРІАЛИ ОВНС: ОЧІКУВАННЯ ВПЛИВИ НА ДОВКІЛЛЯ, МІНІМІЗАЦІЯ ТА КОМПЕНСАЦІЯ ШКОДИ.....	23
2.4. ВИХІДНІ ДАНІ ДЛЯ ПРОЄКТУВАННЯ.....	25
2.5. РІШЕННЯ З ІНЖЕНЕРНОГО ЗАХИСТУ ТЕРИТОРІЇ.....	26
2.6. ДОСТУПНІСТЬ ТЕРИТОРІЇ ДЛЯ МАЛОМОБІЛЬНИХ ГРУП НАСЕЛЕННЯ.....	27
РОЗДІЛ 3.....	28
ТЕХНІКО-ЕКОНОМІЧНІ ПОКАЗНИКИ.....	29
3.1. ОСНОВНІ ПОКАЗНИКИ ЗАБУДОВИ.....	29
3.2. ВІДОМОСТІ З ОБСЯГОМ РОБІТ.....	31
3.3. РОЗРАХУНОК КЛАСУ НАСЛІДКІВ (ВІДПОВІДАЛЬНОСТІ).....	32
РОЗДІЛ 4.	33
ЕЛЕКТРОТЕХНІЧНІ РІШЕННЯ.....	33
4.1. ЕЛЕКТРОПОСТАЧАННЯ.....	34
4.2. БЛИСКАВКОЗАХИСТ.....	34
4.3. СИСТЕМА ПОЖЕЖНОЇ СИГНАЛІЗАЦІЇ.....	36
РОЗДІЛ 5.	38
ТЕХНОЛОГІЯ ЗВЕДЕННЯ ОБ'ЄКТА.....	39
РОЗДІЛ 6.	41
ОХОРОНА ПРАЦІ.....	41
6.1. ЗАГАЛЬНІ ПОЛОЖЕННЯ.....	42
6.2. МЕТА ОХОРОНИ ПРАЦІ.....	42
6.3. ЗАКОНОДАВЧА БАЗА ТА НОРМАТИВНІ ДОКУМЕНТИ.....	43
6.4. АНАЛІЗ НЕБЕЗПЕЧНИХ І ШКІДЛИВИХ ВИРОБНИЧИХ ФАКТОРІВ....	44
6.5. РОБОТИ НА ВИСОТІ (МОНТАЖ КУПОЛІВ, ХРЕСТІВ).....	45
6.6. РИЗИКИ ПРИ РОБОТІ З ЕЛЕКТРОІНСТРУМЕНТОМ ТА ВОГНЕМ.....	46
6.7. ЗАХОДИ БЕЗПЕКИ ПІД ЧАС БУДІВЕЛЬНО-МОНТАЖНИХ РОБІТ.....	47
6.8. ІНСТРУКТАЖІ З ОХОРОНИ ПРАЦІ.....	49
6.9. ВИМОГИ ДО ПЕРСОНАЛУ.....	50

					401-БП .9600463.ПЗ	Арк.
						3
Змін.	Арк.	№ докум.	Підпис	Дата		

6.10. ЗАСОБИ ІНДИВІДУАЛЬНОГО ЗАХИСТУ.....	50
6.11. ОГОРОДЖЕННЯ НЕБЕЗПЕЧНИХ ЗОН.....	51
6.12. ПРОТИПОЖЕЖНА БЕЗПЕКА.....	52
6.12.1. Засоби пожежогасіння.....	52
6.12.2. Дії у разі загорання.....	53
6.12.3. Зберігання легкозаймистих матеріалів.....	54
РОЗДІЛ 7.	55
НАУКОВО-ТЕХНІЧНИЙ СУПРОВІД.....	55
7.1. ФУНКЦІЇ НАУКОВО-ТЕХНІЧНОГО СУПРОВОДУ	
7.2. ВИДИ КОНТРОЛЮ НА ЕТАПАХ БУДІВНИЦТВА	
7.3. УЗГОДЖЕННЯ З ПРОЄКТНОЮ ДОКУМЕНТАЦІЄЮ	
РОЗДІЛ 8.	
ДОДАТКИ	
СПИСОК ВИКОРИСТАНИХ ДЖЕРЕЛ.....	59

РОЗДІЛ 1

АРХІТЕКТУРНО-КОНСТРУКТИВНА ЧАСТИНА

					401-БП .9600463.ПЗ	Арк.
						5
Змін.	Арк.	№ докум.	Підпис	Дата		

1.1. ГЕНЕРАЛЬНИЙ ПЛАН

1.1.1. Характеристика ділянки

Проектована ділянка розташована в межах міста Івано-Франківськ, в зоні житлової та громадської забудови. Земельна ділянка, на якій планується зведення культової споруди, має відносно рівний рельєф із незначним ухилом у північно-східному напрямку. Ділянка має зручне транспортне розташування - до неї веде автомобільна дорога з твердим покриттям, що забезпечує зручний під'їзд будівельної техніки та доступ відвідувачів.

Загальна площа ділянки становить 0,37 га (3 700 м²). Площа ділянки, передбачена для відведення в постійне користування, складає 3 000 м². Площа забудови самої культової споруди становить 275 м². Крім основного об'єкта, на ділянці передбачається влаштування допоміжних елементів благоустрою, таких як мощення тротуарною плиткою, майданчик для стоянки автотранспорту, озеленення та встановлення малих архітектурних форм.

Земельна ділянка вільна від забудови, не містить об'єктів, що підлягають зносу, а також не має підземних інженерних комунікацій, які могли б ускладнити проектування та будівництво. В межах ділянки не виявлено об'єктів історико-культурної спадщини або природоохоронного фонду. Територія забезпечена необхідними умовами для виконання будівельно-монтажних робіт, зокрема є місце для тимчасового складування будівельних матеріалів та організації будівельного містечка.

Згідно з даними інженерно-геодезичних вишукувань, рівень ґрунтових вод на момент досліджень не досягав глибини проектного фундаменту, що сприятливо впливає на конструктивні рішення.

Стан ґрунтів оцінено як придатний для капітального будівництва.

Виходячи з усіх параметрів, ділянка є технічно підготовленою та придатною для будівництва культової споруди згідно з чинними будівельними нормами України.

					401-БП .9600463.ПЗ	Арк.
Змін.	Арк.	№ докум.	Підпис	Дата		6



Рисунок 1 – Фрагмент генплану

1.1.2. Кліматичні характеристики району будівництва

Ділянка будівництва культової споруди розташована в місті Івано-Франківськ, який, згідно з ДСТУ-Н Б В.1.1-27:2010 «Будівельна кліматологія», належить до помірно континентальної кліматичної зони з помірно холодною зимою та відносно теплим літом.

Кліматичні параметри, що враховуються при проектуванні:

Район будівництва за сніговим навантаженням віднесено до III снігового району, що відповідає нормативному значенню снігового навантаження 0,9 кПа. Це передбачає врахування відповідного навантаження на покрівлю при конструктивному розрахунку елементів даху та куполів.

За вітровим навантаженням територія належить до I вітрового району,

										Арк.
										7
Змін.	Арк.	№ докум.	Підпис	Дата	401-БП .9600463.ПЗ					

де нормативне значення вітрового тиску становить 0,23 кПа. Враховуючи архітектуру культових споруд, особливу увагу при конструюванні куполів, хрестів та вітражних вікон слід приділити забезпеченню стійкості та вітростійкості. Середня температура найбільш холодної п'ятиденки становить - 13 °С, що визначає вимоги до теплозахисту зовнішніх огорожувальних конструкцій, згідно з ДСТУ 9134:2021 та ДСТУ 9191:2022. Середня температура найбільш теплого місяця - близько +18...+19 °С. Нормативна глибина промерзання ґрунтів для Івано-Франківської області дорівнює 1,0 м, що впливає на проєктну відмітку закладання фундаментів. Річна кількість опадів у регіоні коливається від 650 до 800 мм, з нерівномірним розподілом протягом року. Найбільша кількість опадів припадає на літній період (травень-липень), що потребує ефективної організації водовідведення з покрівлі та відмостки навколо будівлі.

Сума активних температур вище +10 °С становить приблизно 2700-2800 °С, що відповідає вимогам до вибору будівельних матеріалів, часу твердіння бетону та режимів виконання робіт у літній період.

Таким чином, кліматичні умови району будівництва культової споруди є типовими для західних регіонів України і потребують врахування снігових та вітрових навантажень при розрахунках, а також ретельного проєктування теплоізоляції та дренажних систем.

1.1.3. Благоусрій території

Проєкт благоустрою території культової споруди в місті Івано-Франківськ передбачає комплекс заходів, спрямованих на забезпечення естетичного, функціонального та безпечного використання земельної ділянки.

Всі роботи виконуються відповідно до вимог чинних нормативних документів, зокрема ДБН Б.2.2-12:2019 «Планування та забудова територій» та ДБН В.2.3-5:2018 «Вулиці та дороги населених пунктів».

Загальна площа ділянки становить 0,37 га, з яких площа забудови культової споруди - 275 м². Навколо храму організовано пішохідні доріжки з тротуарної плитки площею 600 м², що забезпечують зручний доступ до всіх функціональних елементів території. Для відвідувачів передбачено автостоянку з твердим покриттям (662 м²), відокремлену від пішохідних зон, що сприяє безпечному руху пішоходів і транспорту.

По периметру ділянки запроєктоване декоративне огороження довжиною 233,3 м, що забезпечує організацію території без порушення просторової відкритості храмового комплексу. Для зручності відвідувачів передбачено встановлення лавок та озеленення території, зокрема газонів і дерев,

					401-БП .9600463.ПЗ	Арк.
Змін.	Арк.	№ докум.	Підпис	Дата		8

що створює сприятливе середовище для перебування вірян і гостей.

Особливу увагу приділено водовідведенню: навколо споруди передбачено асфальтобетонну відмостку з ухилом у бік понижених точок ділянки для запобігання застою дощових вод. Влаштовано дві водовідвідні лінії загальною довжиною 50 м, що забезпечують ефективно відведення опадів.

З метою доступності для всіх категорій населення, зокрема маломобільних груп, проєктом передбачено пониження бордюрів, передбачено пандус при головному вході з нормативним ухилом не більше 8%. Усі елементи благоустрою відповідають вимогам безбар'єрного середовища згідно з ДБН В.2.2-40:2018 «Інклюзивність будівель і споруд».

Таким чином, благоустрій території спрямований не лише на покращення функціонального використання ділянки, а й на створення комфортного середовища для перебування людей, що відповідає сучасним стандартам містобудування та архітектури культових споруд.

Озеленення/благоустрій			
1	Газонна трава Delfi Універсальна Танго	м2	2100
3	Урна для сміття	шт	8
4	Контейнер для сміття	шт	2

1.2.АРХІТЕКТУРНО-ПЛАНУВАЛЬНЕ РІШЕННЯ

1.2.1.Об'ємно-просторове вирішення

Об'ємно-просторове вирішення культової споруди в місті Івано-Франківськ виконано з урахуванням канонічних традицій сакральної архітектури та стильових ознак українського (козацького) бароко з неукраїнськими мотивами. Композиція будівлі є центрично-симетричною, що підкреслює сакральний характер споруди та сприяє організації простору навколо неї.

Основним акцентом є п'ятибанна структура - центральна грушоподібна баня, розташована над навою, оточена чотирма меншими банями, які встановлені по сторонах світу.

Такий тип композиції є трансформацією традиційної дерев'яної української архітектури, адаптованої до цегляного будівництва.

Купольні елементи мають витягнуту вертикальну форму, що візуально підсилює висоту споруди, створюючи враження піднесеності та урочистості.

					401-БП .9600463.ПЗ	Арк.
						9
Змін.	Арк.	№ докум.	Підпис	Дата		

Будівля має прямокутну в плані форму з чітко вираженою тричастинною композицією: притвор - нава - вівтар. Центром композиції є основна баня, висота до вершини внутрішнього купола становить 15.100 мм від рівня підлоги, що формує величній вертикальний простір у центральній частині храму. Хори розташовані на західній стороні на рівні +3.400 мм. Перекриття хорів виконано у вигляді монолітної залізобетонної плити, що забезпечує жорсткість та надійність конструкції.

Покриття даху має складну форму, наближену до традиційної гонтової архітектури, з використанням металопрофілю, змонтованого у формі геометричних візерунків (ромби, трикутники), що імітують дерев'яне покриття — характерну рису неоукраїнського стилю. Куполи не покриті геометричним візерунком і мають гладке фінішне покриття.

Фасади оформлені стримано, з використанням декоративних елементів — обрамлень вікон, аркових фронтонів над головним входом та легкого русту. Всі вікна двокамерні, енергоефективні, з геометричними вітражами. Центральний вхід підкреслений арковою формою отвору, тоді як решта прорізів прямокутні. Окремі вікна мають круглу форму (тип ВК-2), що забезпечує проникнення денного світла у верхню частину нави.

Матеріалом зовнішніх стін слугує цегляна кладка товщиною 510 мм із зовнішнім утепленням та декоративною штукатуркою. Завдяки поєднанню історичних форм і сучасних конструктивно-енергозберігаючих рішень, створено гармонійний архітектурний образ культової споруди, що відповідає її духовному призначенню та архітектурному контексту української сакральної традиції.

1.2.2.Планувальні особливості

Планувальна структура культової споруди відповідає традиційній тричастинній системі, характерній для храмів Української греко-католицької церкви, яка передбачає послідовне розміщення притвору, нави та вівтарної частини. Такий поділ простору підкреслює канонічний і духовний зміст кожної з функціональних зон храму.

Увійти до храму можна через головний вхід, розташований на західному фасаді, який має аркову форму і акцентований невеликим портиком.

У притворі передбачено достатньо місця для короткочасного перебування прихожан, розміщення інформаційних стендів або церковної лавки.

З притвору відкривається доступ до центральної нави, яка є основним простором для молитовного зібрання вірян.

					401-БП .9600463.ПЗ	Арк.
						10
Змін.	Арк.	№ докум.	Підпис	Дата		

Нава культової споруди має прямокутну конфігурацію (форма базиліки) з розташуванням центральної бані, що підноситься над простором. Вертикальний простір нави посилюється висотою внутрішнього купола (15.100 мм), що створює монументальний ефект та сприяє акустичній якості приміщення. У західній частині нави розміщено хори, доступ до яких забезпечено внутрішніми сходами. Хори мають підвищення на рівні +3,400 мм і використовуються для участі церковного хору в богослужіннях. Перекриття в зоні хору - монолітна плита.

Вівтарна частина, що розміщена на східній стороні, відокремлена іконостасом. Вона є найсакральнішою частиною храму, де відбуваються літургійні дії. За вівтарем передбачено ризниці та допоміжні приміщення. У проекті враховано необхідність забезпечення зручного доступу до вівтаря для священнослужителів, а також правильну орієнтацію споруди - вівтарна частина спрямована на схід, відповідно до церковних традицій.

Додатково передбачено окремі входи для службового персоналу та технічного обслуговування. По периметру будівлі розташовані вікна з геометричними вітражами, що забезпечують рівномірне денне освітлення без втрати відчуття камерності та сакральності простору.

Частина вікон має круглу форму (тип ВК-2), інші — прямокутні або зі скошеним верхом (тип Д-4). Всього у храмі передбачено: 15 круглих вікон ВК-2, 7 вікон ВК-1, 1 двері типу Д-1 (головний вхід), 1 двері типу Д-2, 2 дверей типу Д-3, 4 дверей Д-4 зі скошеним верхом, а також 2 дверей Д-5.

Планувальні рішення враховують необхідність забезпечення безбар'єрного доступу для осіб з інвалідністю, включаючи влаштування пологого пандуса та широких дверних прорізів. Загалом, планувальна структура забезпечує логічне функціональне зонування, канонічну послідовність приміщень і комфортне переміщення для відвідувачів.

1.2.3. Відповідність традиціям культового будівництва

Проектована культова споруда повністю відповідає традиціям сакральної архітектури Української греко-католицької церкви, зокрема стилістичним і просторовим канонам, що історично сформувались у межах українського (козацького) бароко та неукраїнських архітектурних тенденцій початку ХХ століття.

Основою об'ємно-просторової композиції є хрестоподібна в плані форма з виразною центричною симетрією, яка є характерною для храмів козацької доби. Така форма забезпечує не лише символічне значення (образ хреста як

					401-БП .9600463.ПЗ	Арк.
						11
Змін.	Арк.	№ докум.	Підпис	Дата		

основного християнського символу), але й функціональну зручність у процесі літургії та сприйнятті простору віруючими.

Центральна грушоподібна баня - одна з найяскравіших ознак українського бароко - є доміантним елементом над головною навою. Її висота й форма підкреслюють духовне спрямування храму вгору, до небесного світу. Чотири менші бані, розташовані по сторонах світу, утворюють п'ятибанну композицію, яка має глибоке релігійне та національне коріння. Такий тип купольного завершення широко використовувався в історичних церквах Правобережної України у XVII–XVIII ст. і символізував Ісуса Христа та чотирьох євангелістів.

Традиції дерев'яної архітектури, притаманні історичному храмубудуванню, збережено через цегляну стилізацію під дерев'яні дахи. Дахові площини мають чітку ритміку, що візуально нагадує укладку дерев'яного гонту, характерного для гуцульських і подільських храмів. При цьому використано сучасні матеріали — металопрофільні листи, які дозволяють зберегти вигляд традиційного даху, одночасно відповідаючи вимогам довговічності та експлуатаційної надійності.

Архітектурно-планувальне рішення базується на тричастинній структурі: притвор - нава - вівтар, що є усталеною схемою храмів візантійського обряду. Притвор слугує місцем підготовки до входу в нава, центральна частина храму вміщує основну масу вірян, а вівтар - сакральну частину, доступну тільки духовенству. Увесь простір логічно зорганізований для забезпечення церковного служіння, процесій та індивідуальних молитов.

Особливу увагу в проєкті приділено вітражним вікнам з геометричними візерунками, які слугують не тільки джерелом світла, але й важливим духовним символом - просвітленням через віру. Віконні отвори, різноманітні за формою (прямокутні, круглі), розміщені симетрично, що посилює образ гармонійності, характерний для українського церковного будівництва.

Таким чином, архітектура споруди є глибоко вкоріненою в українську традицію культового будівництва, поєднуючи історичну стилістику, символізм, канонічність планування та використання сучасних матеріалів і технологій.

Це дозволяє храму не лише виконувати сакральну функцію, а й виступати архітектурною доміантою та культурним осередком громади.

					401-БП .9600463.ПЗ	Арк.
Змін.	Арк.	№ докум.	Підпис	Дата		12

1.3.КОНСТРУКТИВНЕ РІШЕННЯ

1.3.1.Загальна частина

Конструктивне рішення культової споруди у стилі українського бароко з неоукраїнськими мотивами передбачає поєднання архітектурної виразності з конструктивною надійністю та енергоефективністю. Основна ідея полягає у створенні монументального та водночас легкого образу церкви шляхом використання цегляних несучих стін, монолітного перекриття та дерев'яних елементів у купольній частині.

Просторова жорсткість будівлі забезпечується взаємодією поздовжніх і поперечних несучих стін, які утворюють замкнуту конструктивну систему. Таке рішення дозволяє ефективно сприймати вертикальні та горизонтальні навантаження, включаючи снігові, вітрові та сейсмічні, що особливо актуально з огляду на розташування об'єкта в Івано-Франківську - зоні II категорії сейсмічної активності згідно з ДБН В.1.1-12:2014 «Будівництво у сейсмічних районах України».

Враховуючи значення архітектурного образу культової споруди, значну увагу приділено конструктивному опрацюванню купольної частини. Куполи виконані з клеєної деревини, що дозволяє зменшити загальне навантаження на основну конструкцію і водночас реалізувати складні об'ємно-просторові форми.

Такий підхід відповідає історичним традиціям будівництва українських храмів і забезпечує надійність конструкцій у довгостроковій перспективі.

Внутрішні перекриття вирішено у вигляді монолітної залізобетонної плити, яка розташовується в зоні хору. Така плита не лише виконує несучу функцію, а й діє як горизонтальний зв'язок для забезпечення просторової стабільності.

Фундаменти – збірно-монолітні, запроектовані з урахуванням інженерно-геологічних умов ділянки та глибини промерзання ґрунтів, яка становить 1,2 м. Вони передають навантаження на ґрунти з достатньою несучою здатністю та забезпечують стійкість всієї споруди протягом експлуатаційного строку.

Зовнішні стіни запроектовано з повнотілої керамічної цегли товщиною 510 мм із утепленням мінеральною ватою. Така система забезпечує відповідність сучасним вимогам до енергоефективності, захист від втрат тепла і сприяє досягненню нормативного опору теплопередачі відповідно до ДБН В.2.6-31:2021 «Теплова ізоляція будівель».

					401-БП .9600463.ПЗ	Арк.
						13
Змін.	Арк.	№ докум.	Підпис	Дата		

1.3.2.Оздоблення споруди

Оздоблення культової споруди виконується з урахуванням архітектурних традицій українського бароко та сучасних вимог до експлуатаційних характеристик матеріалів. Основна мета - досягнення гармонійного поєднання зовнішньої виразності фасадів із внутрішнім духовно-естетичним простором храму.

Зовнішнє оздоблення фасадів виконується мінеральними декоративними штукатурками зі світлим кольоровим покриттям, що підкреслює пластику барокових форм. Архітектурні деталі (карнизи, обрамлення вікон і дверей, декоративні пояси та фронтони) акцентуються за допомогою об'ємних профілів з цементно-піщаних сумішей або сучасних полімермінеральних матеріалів. Це дозволяє зберегти барокову стилістику споруди, забезпечуючи при цьому тривалість експлуатації фасадного декору.

Внутрішнє оздоблення храму орієнтоване на створення сакрального середовища з переважанням природних кольорів, традиційних для культової архітектури. Стіни та склепіння всередині будівлі покриваються вапняною або силікатною фарбою, яка забезпечує паропроникність та екологічність інтер'єру. Передбачено розміщення настінних розписів з використанням традиційної техніки темперного або акрилового живопису, що відповідає художній традиції українських церков.

Підлога у притворі, наві, бокових вітварях та інших зонах, окрім святилища, виконується з керамічної або клінкерної плитки підвищеної зносостійкості. У святилищі запроектовано покриття з інженерної паркетної дошки, що підкреслює його сакральну важливість і додає приміщенню тепла та естетики.

Стеля та внутрішні поверхні купольного простору передбачено для розміщення розписів, символічного декору й освітлення, яке створює м'яку розсіяність світла, характерну для духовної атмосфери храму.

Передбачено використання декоративних світильників у традиційному стилі, а також підсвічування окремих архітектурних елементів.

Оздоблювальні матеріали підбираються з урахуванням їхньої довговічності, стійкості до вологи, вогнестійкості та екологічної безпеки. Усі матеріали мають відповідні сертифікати якості та дозволені для використання у культових спорудах відповідно до чинних будівельних норм і стандартів.

					401-БП .9600463.ПЗ	Арк.
						14
Змін.	Арк.	№ докум.	Підпис	Дата		

1.3.3. Заповнення віконних та дверних прорізів

У проекті культової споруди передбачено використання віконних та дверних блоків, що відповідають як архітектурному стилю споруди, так і сучасним будівельним вимогам щодо міцності, теплоізоляції, звукоізоляції та герметичності. Особлива увага приділена збереженню історико-культурного характеру будівлі, що втілюється у формах і деталях заповнення прорізів.

Усі вікна - двокамерні, енергоефективні, з декоративними вітражами геометричного типу. Вони встановлюються в дерев'яні або металопластикові рами, що забезпечують герметичність і довговічність. Загалом передбачено 15 круглих вікон типу ВК-2, які розміщуються у верхній частині об'ємів (бані, нави) для забезпечення м'якого верхнього освітлення. Крім того, передбачено 7 вікон типу ВК-1 - прямокутної форми, встановлених у нижніх частинах фасадів для природного освітлення простору на рівні підлоги.

Центральний вхід у храм (тип Д-1) має аркове завершення, що підкреслює головний акцент фасаду. Це двері зовнішнього типу, виконані з деревини твердих порід, оснащені декоративним різьбленням та металевими елементами ручної роботи. Вони мають значну товщину для забезпечення безпеки та теплоізоляції.

Двері типів Д-3 і Д-5 також належать до зовнішніх. Вони встановлюються в бічних частинах фасадів та мають прямокутну або скошену форму. Їхнє заповнення залежить від архітектурного рішення - можуть бути як глухими, так і з вітражними вставками. Матеріал виконання - переважно дерево з покриттям, стійким до атмосферних впливів. Скошені верхні частини дверей Д-4 відповідають внутрішнім переходам або проходам між просторовими об'ємами храму, наприклад, між навою і захристієм або іншими функціональними приміщеннями. Вони встановлюються в товщі внутрішніх стін, як і двері типу Д-2 - прямокутної форми.

Таким чином, двері типу Д-1, Д-3, Д-5 виконують функцію зовнішніх входів до основних і другорядних приміщень, тоді як двері Д-2 та Д-4 - внутрішніх переходів.

Усі дверні блоки обладнані якісними ущільнювачами для забезпечення теплозбереження та акустичної ізоляції. Кріплення виконуються з дотриманням технологічних вимог, із забезпеченням стабільності та довговічності конструкцій.

Заповнення віконних і дверних прорізів виконується відповідно до чинних будівельних норм, зокрема ДСТУ EN 14351-1:2016, який встановлює вимоги до зовнішніх вікон та дверей щодо повітропроникності, водонепроникності, теплоізоляції, звукоізоляції та міцності.

					401-БП .9600463.ПЗ	Арк.
						15
Змін.	Арк.	№ докум.	Підпис	Дата		

У випадках, де застосовуються двері з вогнестійкими або димозахисними властивостями, береться до уваги ДСТУ EN 16034:2019. При проектуванні світлопрозорих конструкцій (вітражі, склопакети з декоративними вставками) враховуються вимоги ДСТУ-Н Б В.2.6-212:2016 щодо енергоефективності, безпеки експлуатації та довговічності.

1.3.4. Захист будівельних конструкцій від корозії

Захист будівельних конструкцій від корозії є важливою складовою довговічності та безпеки експлуатації культової споруди. У проєкті передбачено комплекс заходів, що відповідають чинним державним будівельним нормам та стандартам України і враховують особливості матеріалів, кліматичного району та умов експлуатації.

Сталеві елементи будівлі - зокрема закладні деталі, з'єднувальні пластини, анкери, кріпильні елементи - піддаються корозійному впливу, тому вони обробляються захисними антикорозійними покриттями згідно з вимогами до класу експлуатації конструкцій. Як правило, використовується метод гарячого цинкування або нанесення антикорозійної фарби в два-три шари, рекомендовані заводом-виробником, що мають сертифікат відповідності. Захисні властивості лакофарбових покриттів повинні бути підтверджені результатами випробувань у відповідності до положень ДБН В.1.2-2:2006 "Система забезпечення надійності та безпеки будівель і споруд. Основні положення".

Дерев'яні конструкції куполів та покрівлі, які виконують не лише декоративну, а й несучу функцію, захищаються від біокорозії (пліснява, грибок, комахи) та займання за допомогою спеціальних вогнебіозахисних складів. Обробка здійснюється у два етапи: антисептична - для попередження біологічного ураження, та вогнезахисна - для забезпечення необхідного ступеня вогнестійкості згідно з вимогами ДБН В.1.1-7:2016 "Пожежна безпека об'єктів будівництва". Вогнезахисні просочення повинні мати документально підтверджену ефективність не нижче II групи.

Гідроізоляція підземних частин споруди (фундаментів, цокольного примикання) виконується з використанням гідроізоляційних мембран або обмазувальних бітумно-полімерних матеріалів відповідно до технічних вимог, викладених у технічних умовах виробника та сертифікованих в Україні. Особлива увага приділяється герметизації стиків, швів і примикань у місцях контакту бетонних конструкцій із ґрунтом. Улаштування гідроізоляції здійснюється відповідно до технологічних карт та з дотриманням усіх вказівок щодо підготовки основи, способу нанесення та умов твердіння покриттів.

					401-БП .9600463.ПЗ	Арк.
						16
Змін.	Арк.	№ докум.	Підпис	Дата		

Комплексний підхід до захисту конструкцій від корозійних впливів дає змогу продовжити термін експлуатації будівлі, знизити витрати на ремонт і забезпечити надійність конструктивних елементів в умовах змінної вологості, температури та можливого впливу атмосферних опадів.

1.4. ІНЖЕНЕРНЕ УСТАТКУВАННЯ

1.4.1. Опалення та вентиляція

У проєктованій культовій споруді передбачено систему інженерного устаткування, яка забезпечує комфортні мікрокліматичні умови під час перебування людей у приміщенні, зокрема під час богослужінь, церемоній і духовних заходів. Особливу увагу в даному розділі приділено питанням опалення та вентиляції з урахуванням специфіки сакрального об'єкта.

Опалення культової споруди здійснюється комбінованим способом: за допомогою системи "тепла підлога" та радіаторного обігріву. Тепла підлога влаштована у вівтарній частині, нави та притвору й призначена для підтримання рівномірного розподілу температури на нижньому рівні, забезпечуючи комфорт для парафіян, які перебувають у нижній частині об'єму споруди. Як теплоносій передбачається вода з температурним режимом, відповідним до розрахункових показників для Івано-Франківської області. У бокових приміщеннях, притворі та технічних кімнатах передбачено додаткове радіаторне опалення на базі сталевих або біметалевих секційних приладів.

Джерело теплопостачання - зовнішня котельня з твердопаливним або газовим котлом. Усі елементи системи опалення передбачено встановити згідно з вимогами ДБН В.2.5-67:2013 "Опалення, вентиляція та кондиціонування", включаючи розміщення трубопроводів, арматури, насосного обладнання, розширювальних баків і вузлів керування температурою.

Система вентиляції передбачена у вигляді природного повітрообміну, посиленого витяжними вентиляційними каналами, які виводяться через дахові вентилятори. У зв'язку з великим об'ємом внутрішнього простору, висотою під куполом та значним скупченням людей у святкові дні, у просторі нави забезпечено вертикальний природний повітрообмін через прорізи у верхній частині купольної конструкції, що працюють за принципом термічного підйому теплого повітря. У вівтарній частині передбачено додаткові витяжні вентиляційні канали для запобігання скупченню вологи.

					401-БП .9600463.ПЗ	Арк.
						17
Змін.	Арк.	№ докум.	Підпис	Дата		

Приміщення санвузлів, підсобних кімнат та котельні обладнуються примусовою витяжною вентиляцією з урахуванням необхідної кратності повітрообміну відповідно до ДБН В.2.5-67:2013.

Для запобігання конденсації на внутрішніх поверхнях стін у зимовий період передбачається мінімальний об'єм подачі свіжого повітря у відповідності до розрахункових показників.

1.4.2. Водопостачання та каналізація

Водопостачання для проєктованої церкви буде забезпечуватися за допомогою локального джерела - колодязя, що розташований на території ділянки і відповідає всім поточним нормативам. Колодязь облаштований бетонними кільцями з герметичним перекриттям і захистом від поверхневих вод. Глибина колодязя підібрана враховуючи гідрогеологічні умови з місця та рівень ґрунтових вод. Для неперервного водопостачання передбачено занурювальний насос з фільтрувальною системою та автоматикою для подачі води в будівлю.

Каналізаційна система реалізується автономно з використанням герметичного септика, розташованого поза основною будівлею церкви, з відповідністю санітарним вимогам згідно з ДБН В.2.5.-75:2013. Септик складається з трисекційної пластикової резервуарної системи з герметичним перекриттям, вентиляційним стояком і доступом для обслуговування. Об'єм резервуару підібрано з урахуванням передбачуваної відвідуваності і інтенсивності використання санвузлів. Внутрішня каналізаційна система забезпечує ефективне відведення стічних вод від санвузлів і допоміжних приміщень, з усіма необхідними елементами для їх очищення та запобігання неприємним запахам. Аварійна сигналізація рівня захищає септик від переповнення, активуючись при досягненні граничного об'єму.

1.4.3. Теплотехнічний розрахунок

Теплотехнічні показники огорожувальних конструкцій повинні відповідати умові:

$$R_E = \frac{1}{\alpha_{вн}} + \frac{\delta_1}{\lambda_1} + \dots + \frac{\delta_{ут}}{\lambda_{ут}} + \dots + \frac{\delta_{п}}{\lambda_{п}} + R_{п.пр.} + \frac{1}{\alpha_{зн}} \geq R_{q \min}$$

Згідно з ДБН В.2.6-31:2021 «Теплова ізоляція та енергоефективність будівель»

					401-БП .9600463.ПЗ	Арк.
						18
Змін.	Арк.	№ докум.	Підпис	Дата		

ДСТУ 9191:2022 «Теплоізоляція будівель. Метод вибору теплоізоляційного матеріалу для утеплення будівель»

$$\alpha_{\text{зн}} = 23;$$

$$\alpha_{\text{вн}} = 8,7.$$

Розрахунок зовнішньої огорожувальної стіни по основному полю

Вихідні дані:

м. Івано-Франківськ

$t_{\text{вн}} = 18 \text{ }^\circ\text{C}$ - температура приміщення;

$\varphi_{\text{вн}} = 55 \%$ - вологість.

Цегла $\lambda = 0,81 \text{ (Вт/м}^2 \times \text{К)}$

Мін.вата $\lambda = 0,048 \text{ (Вт/м}^2 \times \text{К)}$

Гіпс р-н. $\lambda = 0,19 \text{ (Вт/м}^2 \times \text{К)}$

Полімер р-н. $\lambda = 0,93 \text{ (Вт/м}^2 \times \text{К)}$

$$\sigma_{\text{ут}} = 0,048 \left(3,92 - \frac{1}{8,7} - \frac{1}{23} - \frac{0,02}{0,19} - \frac{0,51}{0,81} - \frac{0,008}{0,93} \right) = 0,145\text{м}$$

Прийнято товщину утеплювача 15см, але з урахуванням містків холоду добавляємо 5см, отже товщина утеплювача виходить 20см.

					401-БП .9600463.ПЗ	Арк.
Змін.	Арк.	№ докум.	Підпис	Дата		19

РОЗДІЛ 2
ОСНОВИ І ФУНДАМЕНТИ

					401-БП .9600463.ПЗ	Арк.
						20
Змін.	Арк.	№ докум.	Підпис	Дата		

2.1. ОЦІНКА ІНЖЕНЕРНО-ГЕОЛОГІЧНИХ УМОВ ДІЛЯНКИ

Інженерно-геологічні умови ділянки, на якій запроєктовано будівництво культової споруди, оцінено з урахуванням ДБН В.1.1-12:2014 «Будівництво у сейсмічних районах України» та інших чинних нормативних документів, що регламентують вимоги до основ і фундаментів будівель.

Будівельна ділянка розташована в межах м. Івано-Франківськ, на території, яка належить до III категорії складності інженерно-геологічних умов за класифікацією ДБН. За сейсмічним районуванням, ця територія віднесена до сейсмічності 7 балів за шкалою MSK-64, що вимагає відповідного розрахункового підходу до проектування основ і фундаментів. Таким чином, при розробці конструктивної схеми враховано можливі динамічні навантаження, пов'язані з сейсмічними впливами.

Геологічні дослідження показали, що в межах ділянки розповсюджені суглинки та супіски з хорошими несучими характеристиками, з глибоким заляганням ґрунтових вод. Середня глибина промерзання ґрунтів у регіоні становить 1,2 м, що було враховано при проектуванні глибини закладання фундаментів - не менше 1,3 м до подошви фундаменту, що виключає негативний вплив морозного пучення.

Рівень ґрунтових вод не виявлено в межах розрахункової глибини закладання основ. Це позитивно впливає на тривалість експлуатації фундаментів, оскільки зменшується ймовірність підтоплення та вимивання основи. Однак у конструктивних рішеннях передбачено можливість горизонтальної гідроізоляції фундаментів відповідно до стандартних рішень, у разі зміни гідрогеологічної ситуації.

Несуча здатність ґрунтів становить у середньому 180-220 кПа, що дозволяє влаштувати стрічкові збірно-монолітні фундаменти під несучі стіни споруди. При цьому використано коефіцієнт надійності ґрунтів, що враховує сейсмічне навантаження, як передбачено ДБН В.1.1-12:2014. Також оцінено рівень осідань та забезпечено рівномірне передавання навантажень від купольних елементів будівлі.

З урахуванням сейсмічного впливу, нерівномірності навантажень і геологічної будови ґрунтів, обґрунтовано застосування армованих фундаментів із монолітного залізобетону на основі щебеневої подушки та піщаної підготовки.

Розрахунок ведеться відповідно до чинного ДБН В.2.1-10:2009, а також з урахуванням рекомендацій ДСТУ-Н Б В.1.1-28:2010 «Настанова з проектування фундаментів будівель і споруд».

					401-БП .9600463.ПЗ	Арк.
						21
Змін.	Арк.	№ докум.	Підпис	Дата		

Марка поз.	Позначення	Найменування	К-ть шт.	Вага один. кг.	Примітки
		<u>Збірні залізобетонні елементи</u>			
1	ДСТУ Б В.2.6-2:2009	Плита фундаменту ФЛ 12,24-2	30	1630	
2	ДСТУ Б В.2.6-2:2009	Блок фундаменту ФБС24.6.6-Т	12	1960	
3	ДСТУ Б В.2.6-2:2009	Блок фундаменту ФБС24.5.6-Т	33	1630	
4	ДСТУ Б В.2.6-2:2009	Блок фундаменту ФБС9.5.6-Т	42	590	
5	ДСТУ Б В.2.6-2:2009	Блок фундаменту ФБС24.4.6-Т	24	1300	
6	ДСТУ Б В.2.6-2:2009	Блок фундаменту ФБС9.4.6-Т	30	470	
		<u>Матеріали</u>			
		Бетон кл. В10			4,182 м ³

1. За умовну відмітку 0,000 прийнятий рівень чистої підлоги храму, що відповідає відмітці 293,70 по генплану.
2. Під всі фундаменти виконати підготовку з піску шаром 200 мм.
3. Бетонні блоки збірних фундаментів встановлювати на розчині М100 з перев'язкою не менше 1/3 висоти блока.
4. Горизонтальну гідроізоляцію виконувати з двох шарів модифікованого руберойду по вирівнюючому шару з цементнопіщаному розчину.
5. Навколо фундаментів виконати асфальтобетонну відмостку по шару ущільненого щебінькою ґрунту товщиною 100 мм.

2.2. ДАНІ ІНЖЕНЕРНИХ ВИШУКУВАНЬ

Інженерні вишукування виконані відповідно до вимог ДБН А.2.1-1-2008 «Інженерні вишукування для будівництва» з урахуванням специфіки розташування об'єкта, особливостей ґрунтових умов та місцевого клімату. Метою вишукувань було отримання повного комплексу вихідних даних, необхідних для проектування та зведення культової споруди в межах м. Івано-Франківськ.

У процесі інженерних вишукувань проведено геодезичні, геологічні, гідрогеологічні, а також кліматологічні дослідження. Зокрема, здійснено детальне топографічне знімання ділянки масштабу 1:500 із нанесенням існуючих контурів, дорожньо-інженерної інфраструктури, меж земельної ділянки та рельєфу місцевості. Геодезична основа встановлювалася шляхом закріплення пікетів та реперів, які було використано при подальшій розробці генерального плану.

						401-БП .9600463.ПЗ	Арк.
							22
Змін.	Арк.	№ докум.	Підпис	Дата			

Інженерно-геологічні вишукування включали буріння свердловин на глибину 5-6 м у межах плями забудови, відбір зразків ґрунтів, лабораторне визначення їхніх фізико-механічних характеристик, а також розрахунок несучої здатності основ. Ґрунти ділянки - супіски та суглинки з щільною структурою, середньою несучою здатністю 180-220 кПа. Рівень ґрунтових вод у період дослідження не перевищував 3,5 м, що дозволяє застосовувати стрічкові фундаменти без ризику підтоплення.

Глибина промерзання ґрунтів для Івано-Франківської області приймається на рівні 1,2 м, тому подошва фундаментів проектується нижче цієї межі. Проведено оцінку ризиків морозного пучення та вжито заходів для його мінімізації - зокрема передбачено піщано-гравійну підготовку під фундаменти та гідроізоляційні шари.

Гідрогеологічні дослідження вказують на відсутність підтоплення території й низьку водонасиченість ґрунтів у межах заглиблення фундаменту, що позитивно позначається на довговічності конструкцій.

Кліматичні дані досліджені відповідно до ДСТУ-Н Б В.1.1-27:2010 «Будівельна кліматологія». Район будівництва належить до III снігового району зі значенням нормативного снігового навантаження 1,2 кПа, а також II вітрового району зі значенням вітрового тиску 0,55 кПа.

Ці значення закладено в розрахункові моделі при визначенні навантажень на конструкції будівлі.

2.3. МАТЕРІАЛИ ОВНС: ОЧІКУВАНІ ВПЛИВИ НА ДОВКІЛЛЯ, МІНІМІЗАЦІЯ ТА КОМПЕНСАЦІЯ ШКОДИ

Під час реалізації проекту культової споруди у місті Івано-Франківськ очікується певний вплив на довкілля, зокрема на земельні, водні, атмосферні ресурси, а також на соціальне середовище. Цей вплив оцінюється відповідно до вимог Закону України «Про оцінку впливу на довкілля» та враховується у складі проектної документації з дотриманням екологічних стандартів, зокрема вимог ДСТУ ISO 14001:2015. У період виконання підготовчих і будівельних робіт можливе тимчасове порушення родючого шару ґрунту, зокрема в зоні котловану, транспортних під'їздів і складування матеріалів. Для мінімізації цього впливу передбачено зняття, складування й подальше використання родючого шару для озеленення ділянки після завершення будівництва. Також передбачено облаштування майданчиків із твердим покриттям для зберігання будівельних матеріалів, аби не допустити забруднення ґрунтів.

					401-БП .9600463.ПЗ	Арк.
Змін.	Арк.	№ докум.	Підпис	Дата		23

Вплив на атмосферне повітря обумовлений викидами пилу та вуглеводнів від будівельної техніки.

Для зниження цього навантаження передбачено полив відкритих поверхонь водою в суху погоду, обмеження швидкості руху транспорту на майданчику, а також регулярне технічне обслуговування будівельної техніки. Після завершення будівництва джерела забруднення повітря будуть відсутні.

Потенційний вплив на водне середовище пов'язаний із можливими витокami паливно-мастильних матеріалів під час експлуатації техніки та облаштуванням каналізаційної системи.

Для запобігання витокам передбачено влаштування гідроізольованих майданчиків для обслуговування техніки. Каналізація передбачена у вигляді герметичного септика з дотриманням санітарних відстаней відповідно до вимог ДБН В.2.5-64:2012. Загроза для підземних вод відсутня при належній експлуатації. Забудова ведеться в межах населеного пункту на вже відведеній земельній ділянці, тому вплив на флору та фауну незначний. У разі наявності зелених насаджень у межах ділянки будівництва передбачається їх збереження або компенсація шляхом нового озеленення після завершення будівельних робіт.

Підвищення рівня шуму в процесі робіт є тимчасовим і не перевищує встановлених нормативів, оскільки будівництво виконуватиметься у денний час. Відходи, що утворюються під час будівництва, підлягають роздільному збиранню, вивезенню на санкціоновані полігони або утилізації ліцензованими організаціями відповідно до Закону України «Про відходи».

Після введення об'єкта в експлуатацію передбачається благоустрій території, озеленення, облаштування пішохідних доріжок, майданчиків, встановлення урн та лавок. Зменшення енергоспоживання досягається за рахунок енергоефективних рішень: утеплення зовнішніх огорожувальних конструкцій відповідно до норм з теплового захисту, застосування системи «тепла підлога», використання вікон з низькоемісійним склом.

Системи водопостачання, каналізації, опалення та вентиляції проєктуються із застосуванням енергоощадних і екологічно безпечних технологій. Загалом вплив на навколишнє середовище у межах допустимих норм, проєкт не несе значної екологічної загрози, а всі потенційні ризики зведені до мінімуму за рахунок передбачених технічних, організаційних та технологічних заходів.

					401-БП .9600463.ПЗ	Арк.
Змін.	Арк.	№ докум.	Підпис	Дата		24

2.4. ВИХІДНІ ДАНІ ДЛЯ ПРОЄКТУВАННЯ

Вихідні дані для проєктування основ і фундаментів культової споруди в місті Івано-Франківськ ґрунтуються на результатах інженерно-геологічних вишукувань, кліматичних особливостях регіону, вимогах чинних нормативних документів і специфіці архітектурно-планувального рішення об'єкта.

Ділянка розташована в межах населеного пункту з відносно спокійними геологічними умовами. Згідно з ДБН В.1.1-12:2014 «Будівництво у сейсмічних районах України», територія відноситься до зони з розрахунковою сейсмічністю 6 балів за шкалою MSK-64, що є суттєвим чинником при виборі типу фундаментів та розрахунках надійності конструкцій.

Глибина промерзання ґрунтів в Івано-Франківському регіоні становить близько 1,2 м. Цей параметр визначає необхідну глибину закладання фундаментів, яка повинна бути не меншою за глибину промерзання для уникнення пучення ґрунтів і втрати стійкості основи.

Несуча здатність ґрунтів на ділянці є задовільною для спорудження будівель середньої масивності. На підставі інженерних вишукувань встановлено, що водоносні горизонти залягають на безпечній глибині та не чинять негативного впливу на фундаментні конструкції. Рівень ґрунтових вод не перевищує критичних позначок і не потребує спеціальних гідроізоляційних заходів або водозниження.

Архітектурно-планувальне рішення культової споруди передбачає наявність центрального купола та чотирьох бічних бань,

що створює складну схему навантажень.

Усі вертикальні навантаження передаються через несучі стіни на фундаменти, які влаштовуються у вигляді стрічкових залізобетонних конструкцій із монолітною плитою в окремих вузлових зонах (наприклад, під купольною частиною).

Також враховані кліматичні навантаження: об'єкт знаходиться в III сніговому районі та II вітровому районі згідно з ДСТУ-Н Б В.1.1-27:2010 «Будівельна кліматологія», що передбачає розрахунок конструкцій на сніговий тиск не менше 1,2 кПа та вітрове навантаження не менше 0,45 кПа. Ці значення враховуються у розрахунках стійкості фундаментів та захисті від просідань.

Усі проєктні рішення розробляються відповідно до ДБН А.2.1-1-2008 «Інженерні вишукування для будівництва», що регламентує порядок збору, аналізу та використання вихідних геологічних, кліматичних, гідрологічних і топографічних даних для будівництва.

					401-БП .9600463.ПЗ	Арк.
						25
Змін.	Арк.	№ докум.	Підпис	Дата		

Відповідність вимогам нормативної бази забезпечує надійність та довговічність об'єкта, його безпечну експлуатацію упродовж усього життєвого циклу.

2.5. РІШЕННЯ З ІНЖЕНЕРНОГО ЗАХИСТУ ТЕРИТОРІЇ

Інженерний захист території, на якій передбачається зведення культової споруди, передбачає комплекс заходів, спрямованих на забезпечення стабільності основ під будівлею, попередження підтоплень, усунення можливих деформацій і забезпечення безпечних умов експлуатації об'єкта. Враховуючи результати інженерно-геологічних вишукувань, природні умови ділянки, особливості клімату та архітектурно-конструктивне рішення об'єкта, інженерний захист здійснюється на основі принципів нормативно-технічного регулювання, передбачених ДБН В.1.1-25:2009 «Інженерний захист територій, будівель і споруд від зсувів та підтоплення».

Оскільки ділянка забудови не характеризується наявністю зсувонебезпечних ділянок, просадкових або водонасичених ґрунтів, застосування складних протизсувних заходів не вимагається. Разом з тим, у зв'язку з атмосферними опадами та можливістю накопичення поверхневих вод, передбачено влаштування організованого водовідведення з покрівлі культової споруди, а також благоустрій території з дотриманням ухилів для спрямування дощових і талих вод у зливоприймальні колодязі або дренажну систему.

Передбачено влаштування вимощення шириною не менше 1 м навколо периметра споруди, з нахилом від будівлі для ефективного відведення поверхневих вод, що запобігає підмиванню фундаментів.

Крім того, запроектоване вертикальне планування території враховує природні перепади рельєфу, з урахуванням необхідного підсилення або зняття рослинного шару та подальшого ущільнення основи.

Підошва фундаментів заглиблюється нижче рівня промерзання (1,2 м), що виключає вплив морозного пучення на несучу здатність ґрунтів і забезпечує стабільність споруди в зимовий період. Для уникнення негативного впливу ґрунтових вод (у разі їх можливого сезонного підняття), застосовується обмазка або рулонна гідроізоляція зовнішніх поверхонь фундаментів.

Усі проектні рішення з інженерного захисту території реалізуються з урахуванням чинних вимог нормативної документації і спрямовані на гарантування надійності й довговічності будівлі, захист її елементів від дії агресивних природних чинників, а також запобігання негативному впливу на прилеглу територію під час експлуатації споруди.

					401-БП .9600463.ПЗ	Арк.
						26
Змін.	Арк.	№ докум.	Підпис	Дата		

2.6. ДОСТУПНІСТЬ ТЕРИТОРІЇ ДЛЯ МАЛОМОБІЛЬНИХ ГРУП НАСЕЛЕННЯ

Доступність території та самої культової споруди для маломобільних груп населення забезпечується шляхом дотримання вимог чинних державних будівельних норм, зокрема ДБН В.2.2-40:2018 «Інклюзивність будівель і споруд». Проєкт передбачає створення безперешкодного середовища для осіб з інвалідністю, людей похилого віку, батьків із дитячими візками, що є важливою складовою соціальної відповідальності при будівництві громадських об'єктів, до яких належать і культові споруди.

Територія навколо будівлі спланована з урахуванням безбар'єрного доступу. Вхід до основного приміщення церкви облаштований пандусом з нахилом не більше 8 %, шириною не менше 1,2 м, з бортовими порогами та подвійними поручнями по обидва боки. Поверхня пандуса - неслизька, з мінімальними перепадами по висоті, що забезпечує зручність пересування на візках або з допоміжними засобами.

Ширина основних проходів, дверних прорізів та внутрішніх комунікацій відповідає мінімальним вимогам для безпечного руху маломобільних осіб. Усі зони пересування мають контрастне маркування, відсутність різких порогів, сходів без альтернативного підйому та перешкод для маневру.

Крім того, у межах території, що прилягає до культової споруди, передбачено зони тимчасового паркування для осіб з інвалідністю, з відповідною розміткою та зручним під'їздом до входу. Всі ці заходи дозволяють повноцінно долучатися до духовного життя громади всім верствам населення незалежно від фізичних можливостей.

					401-БП .9600463.ПЗ	Арк.
Змін.	Арк.	№ докум.	Підпис	Дата		27

РОЗДІЛ 3.
ТЕХНІКО-ЕКОНОМІЧНІ ПОКАЗНИКИ

					401-БП .9600463.ПЗ	Арк.
						28
Змін.	Арк.	№ докум.	Підпис	Дата		

3.1. ОСНОВНІ ПОКАЗНИКИ ЗАБУДОВИ

Культова споруда, спроектована в стилі українського (козацького) бароко з неоукраїнськими мотивами, розташована в межах населеного пункту м. Івано-Франківськ. Проект передбачає одноповерхову будівлю з хорами на висоті 3,400 мм, а також п'ятибанну композицію (центральна баня та чотири симетричні - за сторонами світу). Архітектурна композиція вирішена в симетричній центричній системі.

Загальна площа забудови становить близько 275 м². Загальна площа внутрішніх приміщень становить орієнтовно 365 м². Корисна площа (без технічних приміщень і конструктивних елементів) - близько 310 м². Об'єм культової споруди - приблизно 2577,80 м³. Висота від рівня чистої підлоги до внутрішнього підкупольного простору сягає 15,100 мм, що забезпечує візуальну домінанту та просторову експресивність будівлі.

Будівля призначена для одночасного перебування 250 осіб, що відповідає потребам парафіяльної громади. Конструктивна система забезпечує достатню жорсткість і довговічність споруди, а інженерні рішення - комфортну експлуатацію в умовах клімату Івано-Франківської області.

Показники ефективності забудови забезпечують гармонійне поєднання традиційної духовної архітектури з вимогами сучасного функціонального використання, безпеки, доступності та енергоефективності, з дотриманням усіх діючих нормативів і стандартів.

					401-БП .9600463.ПЗ	Арк.
Змін.	Арк.	№ докум.	Підпис	Дата		29

Таблиця 1

№п.п	Показник	Значення
1	Найменування об'єкта будівництва, місце його розташування	Культова споруда(храм), м.Івано-Франківськ
2	Вид будівництва (нове будівництво, реконструкція, капітальний ремонт), розрахунковий строк експлуатації	Нове будівництво
3	Загальна кошторисна вартість будівництва	-
4	Поверховість будівлі	1
5	Ступінь вогнестійкості будинку	II
6	Площа забудови, м ²	275
8	Корисна площа, м ²	3000
9	Загальна площа, м ²	3700
10	Загальний будівельний об'єм, м ³	2577,80
11	Опалювана площа, м ²	215,5
12	Опалювальний будівельний об'єм, м ³	1689,5
13	Річна витрата теплової енергії, Гкал	60
14	Заг. к-ть фундаментних блоків (плит), шт	141(30)
15	Загальна кількість вікон, шт	22
16	Загальна кількість дверних блоків, шт	10
17	Потужність, місткість, пропускна спроможність	Храм місткістю до 250 осіб
18	Кількість створених робочих місць	-
19	Загальний показник питомого енергоспоживання при опаленні та охолодженні (E _{Puse}) (кВт×год/м ³)	4,81
20	Тривалість робіт, місяців	36
21	Інші додаткові показники	Клас наслідків СС2

					401-БП .9600463.ПЗ	Арк.
Змін.	Арк.	№ докум.	Підпис	Дата		30

3.2. ВІДОМОСТІ З ОБСЯГОМ РОБІТ

У межах реалізації проєкту будівництва культової споруди у стилі українського бароко з неоукраїнськими мотивами передбачено виконання повного комплексу загальнобудівельних, оздоблювальних та інженерно-технічних робіт. Обсяги робіт визначені на основі затверджених креслень, специфікацій, технічного завдання та відповідних нормативів, що регламентують організацію будівництва, з урахуванням даних інженерно-геологічних вишукувань.

Земляні роботи включають розробку котловану під фундамент глибиною до -1,85 м, улаштування піщаної подушки, зворотну засипку та ущільнення ґрунту.

Залізобетонні роботи охоплюють улаштування стрічкових фундаментів, монолітної фундаментної плити під апсидну частину, монолітного перекриття хору товщиною 220 мм, бетону класу С25/30.

Кладка зовнішніх і внутрішніх стін виконується з повнотілої керамічної цегли на цементно-піщаному розчині. Товщина зовнішніх стін - 510 мм, внутрішніх - 250 мм.

Оздоблювальні роботи включають внутрішнє тинькування стін, фарбування, улаштування декоративних елементів у вигляді карнизів, обрамлень, ніш. Зовнішнє оздоблення передбачає штукатурення фасадів з подальшим фарбуванням силікатними фарбами. Встановлюються геометричні вітражі в заповнення віконних прорізів, декоративні дерев'яні двері із традиційним орнаментальним різьбленням.

Покрівельні роботи передбачають монтаж дерев'яної кроквяної системи, утеплення мінераловатними плитами, улаштування паро- та гідроізоляції, а також монтаж фальцевого покриття з металопрофілю з декоративним візерунком.

Конструкції куполів виготовляються з клеєної деревини, монтаж здійснюється за допомогою підйомного обладнання. Зовнішнє оздоблення куполів - фальцеві металеві листи.

Інженерні роботи включають прокладання трубопроводів водопостачання (від колодязя) і каналізації (септик), встановлення системи опалення (радіатори + тепла підлога), вентиляції природного типу, блискавкозахисту, електропостачання та пожежної сигналізації.

Загалом проєктна документація передбачає повний цикл робіт від підготовки території до введення об'єкта в експлуатацію з урахуванням вимог охорони праці, екологічної безпеки та нормативних параметрів ДБН і ДСТУ.

					401-БП .9600463.ПЗ	Арк.
						31
Змін.	Арк.	№ докум.	Підпис	Дата		

3.3. РОЗРАХУНОК КЛАСУ НАСЛІДКІВ (ВІДПОВІДАЛЬНОСТІ)

Проектована культова споруда виконує функції громадської будівлі духовного та соціального призначення. Враховуючи її місткість - до 250 осіб одночасного перебування, а також архітектурно-планувальні й конструктивні особливості, класифікація об'єкта здійснюється відповідно до ДБН В.1.2-14:2018 «Загальні принципи забезпечення надійності та конструктивної безпеки будівель і споруд».

Згідно з критеріями, наведеними в Таблиця 1. до зазначених норм, об'єкт належить до класу наслідків СС2 (середній рівень відповідальності), оскільки:

- кількість осіб, що можуть одночасно перебувати в будівлі, перевищує 100, але не більше 400;
- будівля має громадське та релігійне значення для місцевої спільноти;
- втрата або пошкодження споруди може призвести до соціально значущих наслідків, але не становить загрози для великої кількості людей поза межами об'єкта.

Таким чином, при проектуванні і будівництві культової споруди повинні дотримуватися вимоги щодо забезпечення підвищеної надійності конструкцій, контролю якості будівельно-монтажних робіт, захисту від надзвичайних ситуацій та застосування відповідних інженерних систем для забезпечення безпечної експлуатації об'єкта.

					401-БП .9600463.ПЗ	Арк.
Змін.	Арк.	№ докум.	Підпис	Дата		32

РОЗДІЛ 4.
ЕЛЕКТРОТЕХНІЧНІ РІШЕННЯ

					401-БП .9600463.ПЗ	Арк.
						33
Змін.	Арк.	№ докум.	Підпис	Дата		

4.1. Електропостачання

Система електропостачання культової споруди запроєктована відповідно до вимог чинних нормативних документів, зокрема ДБН В.2.5-23:2010 «Електрообладнання будівель. Основні положення проектування» та ПУЕ (Правила улаштування електроустановок). Живлення будівлі передбачається від зовнішньої мережі напругою 0,4 кВ через ввідно-розподільчий пристрій, який встановлюється у технічному приміщенні. Внутрішнє електропостачання організовано з урахуванням зонального розподілу навантажень: освітлення (загальне та декоративне), силове обладнання (опалення, вентиляція), технологічні системи (пожежна сигналізація, охоронна сигналізація, відеонагляд).

Освітлення виконується енергоощадними LED-світильниками, що розміщуються з урахуванням архітектурних особливостей інтер'єру та потреб культового використання. Всі електричні мережі виконуються кабелями з мідними жилами в негорючому виконанні (типу НГ-LS), прокладка здійснюється в металевих або пластикових коробах, гофротрубах або безпосередньо в штробах у стінах. Забезпечено систему автоматичного захисту від перевантаження та короткого замикання, а також застосовано ПЗВ для захисту людей від ураження струмом. Електрощитові обладнані відповідним маркуванням, схемами та захищені від несанкціонованого доступу.

4.2. Блискавкозахист

Даний комплект документації розроблено на підставі архітектурно-будівельного проєкту та результатів інженерних вишукувань. Усі технічні рішення, закладені в робочих кресленнях, відповідають чинним нормам і правилам з охорони навколишнього середовища, санітарно-гігієнічної безпеки, протипожежного захисту та забезпечують надійні умови експлуатації об'єкта за умови дотримання передбачених заходів.

Проєкт системи блискавкозахисту культової споруди виконано відповідно до вимог ДСТУ Б В.2.5-38:2008 «Інженерне обладнання будівель і споруд. Блискавкозахист». Класифікація об'єкта визначена з урахуванням потенційної небезпеки ураження блискавкою як самої споруди, так і навколишнього середовища.

					401-БП .9600463.ПЗ	Арк.
						34
Змін.	Арк.	№ докум.	Підпис	Дата		

Система блискавкозахисту передбачає зовнішній захист від прямих ударів блискавки. Як заземлювальний пристрій використовуються штучні заземлювачі, які складаються з вертикальних сталевих електродів діаметром 16 мм і довжиною 3 м, з'єднаних між собою горизонтальним електродом. Усі з'єднання виконуються зварюванням, з подальшою перевіркою електричного контакту.

Контрольне вимірювання опору заземлювального контуру проводиться до введення системи в експлуатацію. У разі, якщо отримане значення перевищує допустиме (10 Ом), до системи доварюються додаткові електроди. Заземлювачі розміщуються не ближче 1 м від зовнішніх стін споруди, у зонах, вільних від постійного перебування людей - зокрема, на газонах або на відстані не менше 5 м від пішохідних та автомобільних шляхів, з глибиною закладання не менше 0,5 м.

З'єднання елементів блискавкозахисту з контуром заземлення виконується за допомогою болтових з'єднань, що дозволяє проводити технічне обслуговування та періодичні заміри.

Усі відкриті металеві неструмопровідні частини електроустановок і електромереж підлягають заземленню шляхом електричного з'єднання з глухозаземленою нейтраллю джерела живлення через захисні нульові провідники. Прийнята система заземлення - типу TN-C-S.

Усі монтажні роботи мають бути виконані відповідно до чинних нормативних вимог і стандартів із дотриманням техніки безпеки та положень державних будівельних норм.

Специфікація матеріалів блискавкозахисту

Найменування	К-ть	Маса одиниці в кг	Примітка
Токовід $\phi 8$, $l=23$ м.п.		9,06	
-40x6, $l=5,8$ м.п.		9,4	
Заземлювач $L=63 \times 6$, $l=3,0$ м.п.	2	17,16	34,32 кг

4.3. Система пожежної сигналізації

До початку монтажу системи пожежної сигналізації необхідно виконати попередню розмітку трас прокладання кабелів та електропроводки, а також передбачити пробивку отворів у стінах для влаштування прокладок та монтажу відповідного устаткування. Центральний прилад приймання і передавання сигналу (ППКП) розміщується в окремому приміщенні, яке забезпечене постійним черговим персоналом.

Підключення приладу до наявної електромережі здійснюється з використанням кабелю Flame-X 950(N)HXH FE 180/EI90 3×2.5 із забезпеченням заземлення на існуючий контур захисного заземлення.

Монтаж автоматичних димових сповіщувачів виконується на відстані не менше 0,6 м від вентиляційних решіток, систем кондиціонування та освітлювальних приладів. Ручні пожежні сповіщувачі монтуються вздовж шляхів евакуації на висоті 1,5 м від підлоги з дотриманням відстані щонайменше 0,5 м від електроприладів і не менше 0,75 м від іншого обладнання.

Проводка ліній пожежної сигналізації виконується кабелем J-Y(ST)Y Lg у гофрованому трубопроводі по існуючих будівельних конструкціях. Для елементів системи оповіщення про пожежу застосовується кабель Flame-X 950(N)HXH FE 180/EI30 2×1.5. Прокладка електропостачальних кабелів до ППКП, а також основної лінії сигналізації, здійснюється з дотриманням безпечних відстаней: не менше 0,5 м від групових ліній освітлення та 0,25 м від окремих електропроводів.

У місцях перетину ліній електроживлення та освітлення кабелі пожежної сигналізації прокладаються в поліхлорвінілових трубках із виступом 4-5 мм по обидва боки від місця перетину. У проходах крізь внутрішні та зовнішні стіни встановлюються ізоляційні трубки для додаткового захисту.

					401-БП .9600463.ПЗ	Арк.
Змін.	Арк.	№ докум.	Підпис	Дата		36

Світлозвукові оповіщувачі типу «ДЖМІЛЬ» встановлюються на стінах над дверними прорізами на висоті 2,2 м і підключаються до джерела резервного живлення через відповідні релейні модулі за допомогою кабелю Flame-X 950 3×2.5.

Перед початком остаточного монтажу проводиться вибірковий контроль справності пожежних сповіщувачів.

У разі зміни функціонального призначення приміщень або перепланування всі коригування в проєкт необхідно погоджувати з відповідними органами державного нагляду у сфері пожежної безпеки.

Дозволяється встановлення альтернативного обладнання, за умови його сертифікації в Україні та наявності технічних характеристик, не нижчих від тих, що передбачені в даному проєкті, за погодженням з відповідними контролюючими органами.

					401-БП .9600463.ПЗ	Арк.
Змін.	Арк.	№ докум.	Підпис	Дата		37

РОЗДІЛ 5.
ОРГАНІЗАЦІЯ ВИРОБНИЦТВА

					401-БП .9600463.ПЗ	Арк.
						38
Змін.	Арк.	№ докум.	Підпис	Дата		

5.1. ТЕХНОЛОГІЯ ЗВЕДЕННЯ ОБ'ЄКТА

Будівництво культової споруди в стилі українського бароко з неоукраїнськими мотивами передбачає поетапне виконання будівельно-монтажних робіт із дотриманням сучасних технологічних вимог, техніки безпеки та чинних будівельних норм. Усі роботи виконуються відповідно до затвердженої проєктної документації та організаційно-технологічної схеми зведення об'єкта.

Першим етапом передбачено підготовчі роботи, до яких належать: розчищення території, винесення в натуру осей будівлі, влаштування тимчасових під'їзних шляхів, монтаж будівельного містечка, забезпечення об'єкта водою та електроенергією. Далі проводяться земляні роботи: розробка котловану та траншей під фундаменти, влаштування подушки із ущільненого піщано-гравійного шару, гідроізоляція основи.

Після цього виконується монтаж фундаментів збірно-монолітного типу із встановленням опалубки, армуванням і бетонуванням відповідно до інженерно-геологічних умов. Після набору міцності бетону виконується гідроізоляція фундаментів бітумно-полімерними матеріалами або рулонними мембранами. Далі триває мурування несучих стін із повнотілої керамічної цегли з одночасним влаштуванням отворів під вікна й двері.

Наступним етапом є влаштування залізобетонного монолітного перекриття над хором та монтаж дерев'яних несучих конструкцій даху й куполів. Каркас куполів виготовляється з клеєної деревини, з попереднім обробленням вогнебіозахисними складами.

Усі дерев'яні елементи монтуються з урахуванням геометричних особливостей куполів, температурних і вітрових навантажень.

Зовнішнє покриття даху та бань виконується з фальцевих металевих листів, попередньо пофарбованих у кольори, прийняті стилістикою українського бароко. Паралельно з покрівельними роботами здійснюється встановлення віконних та дверних блоків, монтаж внутрішніх перегородок, облаштування сходів, декоративних арок та оздоблювальних елементів фасаду.

Після завершення основного будівництва проводиться комплекс внутрішніх опоряджувальних робіт: влаштування підлог (у т.ч. інженерної паркетної дошки у святилищі), декоративне оздоблення стін, стель, розписів, встановлення освітлювального та технологічного обладнання, монтаж систем опалення (тепла підлога та радіатори), вентиляції, водопостачання та каналізації.

Завершальним етапом є благоустрій території: вимощення, прокладання пішохідних доріжок, встановлення зовнішнього освітлення, озеленення,

					401-БП .9600463.ПЗ	Арк.
						39
Змін.	Арк.	№ докум.	Підпис	Дата		

організація вуличного водовідведення та встановлення малих архітектурних форм.

Усі роботи виконуються поетапно з дотриманням календарного плану будівництва, норм охорони праці, пожежної безпеки та екологічних стандартів.

Особлива увага приділяється контролю якості виконання робіт, що забезпечується шляхом проведення технічного нагляду та авторського супроводу проєкту.

5.2. ВИБІР БУДІВЕЛЬНИХ МАШИН ТА МЕХАНІЗМІВ

Для виконання всіх етапів будівництва культової споруди, включно з монтажем високорозташованих елементів - куполів, арок, вітражних вікон та хрестів, передбачено використання комплексу будівельної техніки, адаптованої до умов об'єкта. На підготовчому етапі застосовуються важкі бульдозери (наприклад, ДЗ-110А, Т-170), автогрейдери (ГС-14.02), а також катки при ущільненні основ під фундамент. Екскаватори (JCB JS 220, CAT 320, EO-2626) використовуються для розробки ґрунту та формування котлованів, у парі із самоскидами підвищеної прохідності (КАМАЗ 6520, TATRA 815).

Монтаж масивних елементів, зокрема дерев'яних конструкцій куполів, балок перекриттів, опалубки та бетонування, виконується із залученням баштових кранів типу Liebherr 132 EC-H, який має вантажопідйомність до 12-20 т і висоту підйому понад 30 м.

Монтаж хрестів і верхніх частин куполів потребує точності й використання автогідропідіймачів або автовишок типу Socage DA 328, які забезпечують доступ до висоти 28 м.

Під час монолітного будівництва (наприклад, плити хору) застосовуються бетонозмішувачі СБ-146А, автобетононасоси (Schwing S 43 SX з висотою подачі до 42 м) та вібратори для ущільнення бетонної суміші.

При виконанні покрівельних робіт, особливо монтажу фальцевого покриття на висоті понад 15 м, важливим є використання монтажних риштувань з підйомними механізмами, фальцезакаточних машин, машин для згинання металу (типу Schechtl UK 200), а також фальцевих профілезгинальних ліній. Роботи виконуються з обов'язковим використанням страхувальних систем, шоломів, запобіжних поясів та анкерних ліній.

Монтаж інженерних систем (опалення, водопостачання, каналізація) здійснюється із застосуванням професійного сантехнічного обладнання, зварювальних станцій, паяльних апаратів, гідравлічного та ручного інструменту (Ridgid, Rothenberger).

					401-БП .9600463.ПЗ	Арк.
						40
Змін.	Арк.	№ докум.	Підпис	Дата		

РОЗДІЛ 6.
ОХОРОНА ПРАЦІ

					401-БП .9600463.ПЗ	Арк.
						41
Змін.	Арк.	№ докум.	Підпис	Дата		

6.1. ЗАГАЛЬНІ ПОЛОЖЕННЯ

Охорона праці під час будівництва культової споруди є однією з ключових складових безпечного і ефективного виконання будівельно-монтажних робіт. Основна мета - створення безпечних умов праці для всіх учасників будівельного процесу, попередження виробничого травматизму, професійних захворювань та аварій.

Усі заходи з охорони праці на будівництві регулюються чинним законодавством України, зокрема Законом України «Про охорону праці», Кодексом законів про працю України (КЗпП), а також нормативно-правовими актами.

На кожному етапі зведення об'єкта повинні бути реалізовані організаційні та технічні заходи, що враховують специфіку робіт: роботи на висоті, підйомно-монтажні операції, електромонтажні та зварювальні роботи, оздоблення, монтаж куполів і хрестів. Всі працівники повинні пройти вступний інструктаж з охорони праці, а також первинний інструктаж безпосередньо на робочому місці.

Забезпечення працівників засобами індивідуального захисту (каски, запобіжні пояси, рукавиці, захисні окуляри, спецодяг, спецвзуття) є обов'язковим і контролюється інженером з охорони праці. Усі роботи виконуються згідно з затвердженим календарним графіком з урахуванням безпечної організації робочого простору, відповідного освітлення, вентиляції, знакування небезпечних зон і наявності пожежних засобів.

Також важливою складовою є дотримання режиму праці та відпочинку, організація побутових приміщень, надання першої медичної допомоги та наявність аптечок на будівельному майданчику. Роботодавець несе повну відповідальність за дотримання вимог охорони праці, а також повинен щорічно проводити перевірку знань персоналу з безпеки праці.

Усі вимоги щодо охорони праці повинні бути враховані вже на етапі проектування об'єкта і мати своє відображення в проектній документації.

6.2. МЕТА ОХОРОНИ ПРАЦІ НА БУДІВНИЦТВІ КУЛЬТОВОЇ СПОРУДИ

Метою охорони праці на будівництві культової споруди є забезпечення безпечних умов праці для всіх учасників будівельного процесу, попередження виробничого травматизму, професійних захворювань і нещасних випадків, а також створення здорового мікроклімату на робочих місцях відповідно до

					401-БП .9600463.ПЗ	Арк.
						42
Змін.	Арк.	№ докум.	Підпис	Дата		

вимог чинного законодавства України.

Будівництво культової споруди супроводжується виконанням складних та небезпечних робіт - монтажем важких конструкцій, роботою на висоті, застосуванням підйомної техніки, використанням електроінструменту, зварюванням та іншими джерелами підвищеної небезпеки. У зв'язку з цим охорона праці виступає як системна діяльність, що має на меті збереження життя і здоров'я працівників під час виконання робіт будь-якої складності.

Основні завдання охорони праці в межах зведення культових споруд полягають у своєчасному виявленні та усуненні потенційних ризиків, інформуванні персоналу про можливі небезпеки, навчанні та забезпеченні засобами індивідуального та колективного захисту, а також запровадженні ефективного моніторингу дотримання вимог безпеки.

У контексті будівництва культової споруди охорона праці також сприяє дотриманню професійної етики та відповідального ставлення до священного об'єкта, що зводиться. Безпека праці на такому будівництві не лише гарантує збереження людських ресурсів, а й є чинником якісного і безперебійного виконання всіх технологічних процесів.

6.3. ЗАКОНОДАВЧА БАЗА ТА НОРМАТИВНІ ДОКУМЕНТИ

Законодавча база охорони праці в Україні включає низку законів, нормативно-правових актів, стандартів і будівельних норм, які регулюють питання безпеки праці, санітарно-гігієнічних умов, технічного регламентування, а також обов'язків і прав працівників та роботодавців. Усі етапи зведення культової споруди мають здійснюватися з дотриманням чинного законодавства, яке передбачає попередження виробничого травматизму, зниження ризиків і створення безпечного виробничого середовища.

Основні нормативно-правові акти, що регламентують питання охорони праці на будівництві:

Закон України «Про охорону праці» - основоположний документ, який визначає правові, організаційні та економічні засади охорони праці, права й обов'язки працівників і роботодавців, вимоги до безпечного виконання робіт, а також відповідальність за порушення вимог законодавства.

Кодекс законів про працю України (КЗпП) - містить положення про організацію охорони праці, охорону здоров'я працівників, проведення інструктажів, забезпечення працівників засобами індивідуального захисту.

ДБН А.3.1-5:2016 «Організація будівельного виробництва» - встановлює вимоги до організації будівництва, зокрема до безпечного облаштування

					401-БП .9600463.ПЗ	Арк.
Змін.	Арк.	№ докум.	Підпис	Дата		43

будівельного майданчика, розміщення побутових і технічних приміщень, огороження небезпечних зон, евакуаційних шляхів, а також заходів з охорони праці.

ДСН 3.3.6.042-99 «Державні санітарні норми мікроклімату виробничих приміщень» - визначають допустимі параметри температури, вологості, руху повітря на робочих місцях.

Правила улаштування електроустановок (ПУЕ) та Правила безпечної експлуатації електроустановок споживачів - регламентують безпеку електромонтажних робіт, захист персоналу від ураження електричним струмом.

ДСТУ ISO 45001:2020 «Системи управління охороною праці та безпекою здоров'я. Вимоги та настанови щодо застосування» - міжнародний стандарт, адаптований в Україні, спрямований на створення ефективної системи управління безпекою праці.

Зазначені документи формують комплексну нормативну основу для розроблення й реалізації заходів з охорони праці на будівництві культової споруди, спрямованих на запобігання нещасним випадкам, забезпечення безпечного виконання робіт і захисту здоров'я працівників.

6.4. АНАЛІЗ НЕБЕЗПЕЧНИХ ТА ШКІДЛИВИХ ВИРОБНИЧИХ ФАКТОРІВ

У процесі зведення культової споруди виникає низка потенційно небезпечних і шкідливих виробничих факторів, які можуть негативно вплинути на здоров'я і життя працівників. Виявлення, оцінка і запобігання цим факторам є ключовим елементом системи охорони праці.

До небезпечних виробничих факторів під час будівельно-монтажних робіт належать:

Падіння з висоти під час виконання робіт на риштуваннях, дахах, при монтажі куполів і хрестів. Це один з основних ризиків, особливо в умовах обмеженого простору та значної висоти конструктивних елементів культових споруд.

Обвалення конструкцій, що може бути спричинене порушенням технології монтажу, неякісним матеріалом або несвоєчасним укріпленням елементів.

Ураження електричним струмом у разі неправильного підключення обладнання, відсутності заземлення, пошкодження ізоляції кабелів та порушення правил безпечної експлуатації електроінструментів.

					401-БП .9600463.ПЗ	Арк.
						44
Змін.	Арк.	№ докум.	Підпис	Дата		

Пожежі та вибухи, які можуть виникнути внаслідок використання відкритого вогню, зберігання легкозаймистих матеріалів, порушення правил протипожежної безпеки.

Падіння інструментів або будівельних матеріалів із висоти, особливо в місцях, де виконуються монтажні роботи на підйомах або на лісах.

Ураження працівників будівельною технікою під час переміщення вантажів кранами, автопідйомниками або при роботі екскаваторів у зоні обмеженої видимості.

До шкідливих виробничих факторів належать:

Підвищений рівень шуму, особливо при використанні відбійних молотків, бетонозмішувачів, електропил тощо. Тривала дія шуму понад допустимі норми може призвести до зниження слуху, головного болю та загальної втоми працівників.

Пил, що утворюється при різанні, шліфуванні та демонтажі будівельних матеріалів (бетон, цегла, мінеральна вата). Надмірне його вдихання викликає захворювання органів дихання.

Хімічні речовини, які входять до складу лакофарбових покриттів, гідроізоляційних та клеючих матеріалів. Вони можуть викликати отруєння, алергічні реакції або дерматити.

Низькі або високі температури навколишнього середовища, особливо під час роботи на відкритому повітрі в зимовий або літній період.

Фізичні перенавантаження через ручне переміщення важких вантажів, роботу в незручних позах, що призводить до професійних захворювань опорно-рухового апарату.

Для запобігання негативному впливу вищезазначених факторів впроваджуються заходи з інженерного та організаційного захисту, а також забезпечується обов'язкове використання засобів індивідуального захисту (ЗІЗ), систематичне проведення інструктажів та навчання працівників правилам безпечної роботи. Аналіз і мінімізація ризиків є складовою частиною загального плану охорони праці на будівництві.

6.5. РОБОТА НА ВИСОТІ (МОНТАЖ КУПОЛІВ ХРЕСТІВ)

Під час зведення культової споруди особливу увагу слід приділити безпечному виконанню робіт на висоті, зокрема при монтажі куполів, декоративних завершень і хрестів. Такі роботи відносяться до підвищеної небезпеки і потребують суворого дотримання правил охорони праці.

					401-БП .9600463.ПЗ	Арк.
						45
Змін.	Арк.	№ докум.	Підпис	Дата		

Роботи на висоті починаються з розроблення відповідного технологічного регламенту, який враховує особливості архітектурної форми, висоту конструкції (до 20,3 м без урахування хреста), погодні умови, а також вид і тип монтажного обладнання. Перед початком монтажу проводиться інструктаж і навчання працівників, які безпосередньо виконуватимуть висотні операції.

До робіт допускаються лише спеціально навчені фахівці, які пройшли медичний огляд та мають посвідчення на проведення робіт на висоті. Працівники зобов'язані використовувати індивідуальні засоби захисту від падіння: страхувальні пояси, фали, каски, неслизьке взуття, сигнальні жилети. Місця виконання висотних робіт повинні бути огорожені, обладнані страхувальними канатами та мати вільний доступ для евакуації у разі аварійної ситуації.

Під час монтажу куполів та хрестів використовуються баштовий кран вантажопідйомністю 12-20 т із відповідним вильотом стріли, що дає змогу забезпечити точність встановлення елементів та уникнути раптових навантажень на конструкції. Крани повинні розміщуватись на вирівняній платформі, з надійним кріпленням монтажних строп.

Забороняється виконання монтажних робіт у разі швидкості вітру понад 10 м/с, опадів, ожеледиці або недостатньої видимості. У таких випадках роботи мають бути призупинені до покращення погодних умов.

Крім того, монтажні роботи мають супроводжуватися сигнальною системою та постійним наглядом відповідального працівника, який координує дії робітників, відповідає за справність інструментів, страхувального обладнання та дотримання техніки безпеки.

Виконання монтажу куполів і хрестів на культовій споруді є складним і відповідальним етапом, що потребує високого рівня організації, технічного оснащення та особистої дисципліни кожного члена монтажною бригади.

6.6. РИЗИКИ ПРИ РОБОТІ З ЕЛЕКТРОІНСТРУМЕНТОМ ТА ВОГНЕМ

Під час будівництва культової споруди значна кількість процесів виконується з використанням електроінструментів, а також із застосуванням відкритого вогню чи вогневих робіт (зварювання, різання металу, нагрівання бітумних матеріалів тощо). Обидва типи діяльності пов'язані з підвищеним рівнем небезпеки як для працівників, так і для самої будівлі.

Основні ризики при роботі з електроінструментом полягають у можливості ураження електричним струмом, механічному травмуванні працівника,

					401-БП .9600463.ПЗ	Арк.
Змін.	Арк.	№ докум.	Підпис	Дата		46

перегріванні обладнання, короткому замиканні та виникненні іскри в присутності горючих матеріалів. До частих причин нещасних випадків належать несправне обладнання, порушення правил експлуатації, робота без індивідуальних засобів захисту (рукавичок, окулярів, навушників), або в несприятливих умовах (підвищена вологість, недостатнє освітлення, слизька поверхня).

Ще більш небезпечними є вогневі роботи, особливо у завершальних етапах будівництва, коли на об'єкті вже можуть зберігатися легкозаймисті матеріали: лакофарбові вироби, теплоізоляція, дерев'яні елементи конструкцій. Іскра або перегрів можуть спричинити пожежу, особливо у важкодоступних місцях або поруч із вентиляційними каналами та порожнинами.

З метою зменшення ризиків, усі електроінструменти повинні проходити періодичну перевірку технічного стану, мати заземлення або подвійну ізоляцію. Електричні мережі на будмайданчику повинні бути змонтовані згідно з вимогами чинних нормативних документів, а саме - Правил улаштування електроустановок (ПУЕ) та Правил безпечної експлуатації електроустановок споживачів, затверджених наказом Мінпаливенерго.

Перед виконанням вогневих робіт відповідальна особа видає дозвіл на проведення вогневих робіт, у якому зазначаються місце, час, виконавці, необхідні засоби пожежогасіння (вогнегасники, пісок, брезент), а також особа, що контролює виконання.

Роботи повинні проводитися лише навченим персоналом, що має відповідне посвідчення, і виключно в заздалегідь очищених від горючих матеріалів зонах, які обмежено доступні для сторонніх осіб. Після завершення вогневих робіт зона контролю має залишатися під наглядом не менше 2 годин.

Дотримання технологічної дисципліни, забезпечення працівників справним інструментом і засобами захисту, а також постійний контроль з боку відповідальних осіб - це необхідні умови для запобігання травматизму, пожежам і нещасним випадкам при виконанні робіт з електроінструментами та джерелами відкритого вогню.

6.7. ЗАХОДИ БЕЗПЕКИ ПІД ЧАС БУДІВЕЛЬНО-МОНТАЖНИХ РОБІТ

Будівельно-монтажні роботи, що виконуються під час зведення культової споруди, належать до категорії робіт підвищеної небезпеки, оскільки охоплюють широкий спектр технологічних операцій: земляні, бетонні, монтажні, оздоблювальні, покрівельні тощо.

					401-БП .9600463.ПЗ	Арк.
						47
Змін.	Арк.	№ докум.	Підпис	Дата		

Для зниження ризику нещасних випадків на будівельному майданчику необхідне чітке дотримання вимог охорони праці, безпеки праці та пожежної безпеки.

Усі роботи повинні виконуватися згідно з технологічними картами, проєктом виконання робіт (ПВР), а також у відповідності до чинних нормативних актів, зокрема Правил охорони праці під час виконання будівельних робіт, затверджених наказом Міністерства соціальної політики України № 208 від 23.06.2017.

Перед початком будь-яких робіт працівники проходять вступний, первинний, повторний, позаплановий та цільовий інструктаж з охорони праці, що фіксується в журналі реєстрації інструктажів. До виконання робіт допускаються лише особи, які пройшли медогляд, мають відповідну кваліфікацію та ознайомлені з правилами безпеки.

На будівельному майданчику обов'язково повинні бути передбачені:

Засоби індивідуального захисту (ЗІЗ) - захисні каски, рукавиці, спецвзуття, страховочні пояси, сигнальні жилети;

Огородження небезпечних зон (відкриті котловани, місця монтажу, переміщення вантажів, робота підйомної техніки);

Інформаційні знаки та щити, що вказують на небезпеку або забороняють перебування сторонніх осіб у відповідних зонах;

Пожежогасники, аптечки, засоби аварійного зв'язку.

Під час виконання висотних, монтажних та вантажопідйомних робіт необхідно дотримуватись правил безпечної експлуатації кранів і підйомників. Роботи у зоні підвищеної небезпеки (наприклад, монтаж куполів або металевих елементів на висоті понад 10 м) проводяться тільки у присутності інженера з охорони праці та з обов'язковим використанням страхувальних пристроїв.

Забороняється виконувати роботи під час сильного вітру, грози, снігопаду, недостатнього освітлення або несправності будівельної техніки. При виявленні порушень або відхилень від технологічного процесу роботи негайно зупиняються до з'ясування обставин та усунення небезпеки.

Ведення журналів виконання робіт, контроль за технічним станом обладнання, щоденні планерки з аналізом ризиків та інформування працівників про потенційні небезпеки - важливі елементи організації безпечного будівництва. Таким чином, комплексний підхід до охорони праці дозволяє знизити виробничий травматизм і забезпечити належний рівень безпеки на всіх етапах зведення культової споруди.

					401-БП .9600463.ПЗ	Арк.
						48
Змін.	Арк.	№ докум.	Підпис	Дата		

6.8. ІСТРУКТАЖІ З ОХОРОНИ ПРАЦІ

Інструктажі з охорони праці є обов'язковою складовою системи управління безпекою праці під час виконання будівельно-монтажних робіт. Вони мають на меті ознайомлення працівників з правилами безпечного виконання робіт, особливостями експлуатації обладнання, діями у випадку аварій чи надзвичайних ситуацій, а також із потенційними небезпеками на робочому місці.

Відповідно до Порядку проведення навчання і перевірки знань з питань охорони праці, затвердженого наказом Міністерства соціальної політики України № 246 від 15.11.2018 року, на підприємстві повинні проводитися такі види інструктажів:

Вступний інструктаж проводиться з усіма працівниками перед початком роботи на об'єкті, незалежно від їх посади чи професії. Його проводить спеціаліст з охорони праці або уповноважена особа замовника чи підрядної організації. Під час вступного інструктажу працівника ознайомлюють із законодавчими актами, загальними вимогами безпеки, умовами роботи на об'єкті, порядком дій у разі виникнення аварійних ситуацій.

Первинний інструктаж на робочому місці здійснюється безпосередньо на будівельному майданчику перед початком виконання конкретних робіт. Його проводить майстер або керівник робіт, і під час інструктажу роз'яснюються безпечні методи праці, інструкції з експлуатації інструментів і механізмів, використання засобів індивідуального захисту (ЗІЗ).

Повторний інструктаж проводиться з усіма працівниками не рідше одного разу на три місяці для перевірки знань і нагадування правил безпечної праці. Він охоплює специфіку виконуваних робіт, технологічні зміни, нові або оновлені вимоги до безпеки.

Позаплановий інструктаж організовується у разі зміни умов праці, введення нових технологій або матеріалів, порушень вимог охорони праці, аварій, нещасних випадків або за вимогою органів нагляду.

Цільовий інструктаж проводиться перед виконанням разових або небезпечних робіт (наприклад, монтаж куполів, робота з кранами, роботи на висоті), а також перед ліквідацією наслідків аварій, стихійного лиха тощо.

Усі види інструктажів фіксуються в журналах реєстрації встановленої форми з підписом як інструктора, так і працівника. Лише після проходження відповідного інструктажу працівник може бути допущений до виконання робіт. Така організація дозволяє знизити виробничі ризики, попередити травматизм і забезпечити правовий захист усіх учасників будівництва культової споруди.

					401-БП .9600463.ПЗ	Арк.
						49
Змін.	Арк.	№ докум.	Підпис	Дата		

6.9. ВИМОГИ ДО ПЕРСОНАЛУ

До виконання будівельно-монтажних робіт на об'єкті культової споруди допускаються лише особи, які відповідають кваліфікаційним, професійним та медичним вимогам згідно з чинним законодавством України у сфері охорони праці. Працівники повинні мати відповідну освіту, пройти попередній (при прийомі на роботу) та періодичний медичний огляд, а також навчання і перевірку знань з питань охорони праці та безпеки життєдіяльності.

Кожен працівник має знати і дотримуватися вимог інструкцій з охорони праці для конкретної професії, виду робіт та використовуваного обладнання.

Особлива увага приділяється працівникам, які виконують роботи підвищеної небезпеки, зокрема на висоті (монтаж куполів, хрестів), з електроінструментами, або при роботі з вогнем. Такі працівники повинні мати відповідні допуски, посвідчення та проходити інструктажі у встановлені строки.

Усі фахівці, залучені до виконання технічного нагляду, ведення журналів робіт, а також керівники будівництва зобов'язані мати чинні сертифікати на право виконання робіт та підтверджений рівень кваліфікації.

Також персонал має бути ознайомлений із Планом ліквідації аварійних ситуацій, схемами евакуації, правилами пожежної безпеки та розташуванням засобів первинного пожежогасіння. Особи, які не пройшли необхідну підготовку, не мають права перебувати в зоні будівельного майданчика.

Дотримання кваліфікаційних, медичних та правових вимог до персоналу є важливою умовою безпечного та ефективного виконання робіт при спорудженні культової споруди та гарантією дотримання державних норм безпеки.

6.10. ЗАСОБИ ІНДИВІДУАЛЬНОГО ЗАХИСТУ

Під час виконання будівельно-монтажних робіт на об'єкті культової споруди застосування засобів індивідуального захисту (ЗІЗ) є обов'язковим для всіх працівників відповідно до вимог Закону України «Про охорону праці», ДСТУ EN 365:2019 «Засоби індивідуального захисту від падіння з висоти» та чинних галузевих нормативних актів.

ЗІЗ підбираються з урахуванням характеру робіт, рівня небезпеки, погодних умов та конкретного технологічного процесу. Мінімальний перелік обов'язкових засобів захисту включає: захисну каску, сигнальний жилет,

					401-БП .9600463.ПЗ	Арк.
						50
Змін.	Арк.	№ докум.	Підпис	Дата		

спеціальне взуття з нековзною підошвою та захистом носка, захисні окуляри або щитки, рукавиці, робочий одяг із щільної вогнестійкої тканини. Для виконання висотних робіт (зокрема під час монтажу куполів і хрестів) працівники додатково забезпечуються страхувальними системами - поясами, лямками, амортизаторами, карабінами, канатами та анкерними пристроями.

У випадках, коли роботи супроводжуються високим рівнем шуму або пилу, працівникам видаються відповідно протишумові навушники та респіратори. Якщо мають місце роботи з фарбами, лаками, розчинниками, застосовуються хімічно стійкі рукавички та засоби захисту органів дихання.

Усі ЗІЗ мають відповідати технічним умовам, мати сертифікат відповідності та інструкцію з використання. Роботодавець зобов'язаний безкоштовно забезпечити працівників необхідними ЗІЗ, проводити інструктажі щодо їх застосування, а також регулярно перевіряти справність та термін придатності обладнання. Видача та облік ЗІЗ фіксується у відповідних журналах.

Неналежне або ігнорування використання ЗІЗ під час виконання робіт є порушенням правил охорони праці та може стати причиною виробничого травматизму, за що несе відповідальність як працівник, так і посадова особа, що допустила це порушення.

6.11. ОГОРОДЖЕННЯ НЕБЕЗПЕЧНИХ ЗОН

У процесі зведення культової споруди особливу увагу приділяють огороженню небезпечних зон задля забезпечення безпеки працівників і сторонніх осіб. Небезпечними зонами вважаються ділянки, де існує ризик падіння предметів з висоти, зона руху вантажопідіймальних механізмів, місця монтажу куполів і хрестів, траншеї, відкриті отвори у перекриттях, місця роботи з електроінструментами та зварювальним обладнанням.

Огородження здійснюється відповідно до вимог ДБН А.3.1-5:2016 «Організація будівельного виробництва» та Правил охорони праці під час будівництва, затверджених наказом Мінсоцполітики. Всі небезпечні зони обов'язково позначаються попереджувальними знаками, інформаційними щитами, стрічками сигнального кольору та фізичними бар'єрами (огорожами з сітки, дерев'яними або металевими конструкціями не нижче 1,1 м).

Зони дії кранів, автопідйомників та ін. обладнання позначаються з урахуванням амплітуди повороту стріли та можливого випадкового падіння вантажу. У разі виконання робіт на висоті, під робочим майданчиком обов'язково встановлюється «мертва зона», вхід до якої дозволений лише за потреби й лише в засобах індивідуального захисту.

					401-БП .9600463.ПЗ	Арк.
						51
Змін.	Арк.	№ докум.	Підпис	Дата		

Огородження мають бути постійно в справному стані, перевірятися щодня до початку зміни. Забороняється демонтаж або самовільне переміщення огорож без погодження з відповідальною особою з охорони праці.

Також у темну пору доби або за умов недостатньої видимості всі небезпечні зони мають бути освітлені.

Ефективне огороження небезпечних зон є важливою частиною превентивної системи охорони праці на будівництві культової споруди, що мінімізує ризик нещасних випадків і травматизму на будівельному майданчику.

6.12. ПРОТИПОЖЕЖНА БЕЗПЕКА

6.12.1. Засоби пожежогасіння

На будівельному майданчику культової споруди забезпечення протипожежної безпеки є обов'язковим елементом організації праці. Основними заходами протипожежного захисту виступають наявність первинних засобів пожежогасіння, системне навчання працівників та дотримання протипожежного режиму відповідно до вимог ДБН В.1.1-7:2016 «Пожежна безпека об'єктів будівництва» та Правил пожежної безпеки в Україні, затверджених наказом МВС України № 1417 від 30.12.2014 р.

Для оперативного реагування у разі виникнення загоряння на території об'єкта встановлюються та регулярно перевіряються такі засоби пожежогасіння:

вогнегасники порошкові типу ВП-5 та ВП-9 - для гасіння електрообладнання, легкозаймистих матеріалів, деревини та ЛЗР;

ящики з піском об'ємом не менше 0,5 м³, які розміщуються біля потенційно небезпечних зон (зварювальні пости, складські приміщення);

бочки з водою або мобільні ємності з кришками - для змочування матеріалів у разі потреби;

пожежні щити з лопатами, баграми, відрами, сокирами;

протипожежні рукави та пожежні крани у разі наявності підключення до тимчасового водогону.

Усі засоби пожежогасіння повинні бути розміщені у легкодоступних місцях, добре позначених та не захищених будівельними матеріалами. Вогнегасники щомісячно перевіряються на цілісність пломби та тиск у балоні. Забороняється використовувати вогнегасники з простроченим терміном придатності або без маркування.

					401-БП .9600463.ПЗ	Арк.
						52
Змін.	Арк.	№ докум.	Підпис	Дата		

Крім того, відповідальна особа з охорони праці зобов'язана провести інструктаж працівників щодо порядку дій у разі пожежі, правил використання вогнегасників та шляхів евакуації. На видному місці обов'язково розміщують схеми евакуації, телефони екстрених служб та інструкції з пожежної безпеки.

6.12.2. Дії у разі загоряння

У випадку виникнення пожежі на території будівництва культової споруди працівники повинні діяти оперативно та злагоджено відповідно до Правил пожежної безпеки в Україні, затверджених наказом МВС України № 1417 від 30.12.2014 р., та внутрішніх інструкцій підприємства. Основна мета дій у разі загоряння - врятувати людей, запобігти поширенню вогню та локалізувати джерело займання.

У разі виявлення диму або полум'я працівник негайно повідомляє керівника робіт або відповідального за пожежну безпеку, а також телефонує до Служби порятунку за номером 101, вказуючи точну адресу об'єкта, характер загоряння та наявність людей у небезпеці.

До прибуття пожежно-рятувальних підрозділів працівники, які пройшли інструктаж та мають відповідну підготовку, зобов'язані за можливості використати первинні засоби пожежогасіння - вогнегасники, пісок, воду або накривання негорючими матеріалами - залежно від класу пожежі. При цьому категорично забороняється гасити водою електрообладнання під напругою або горючі рідини, що легше води (наприклад, бензин).

Усі працівники, що не залучені до гасіння, зобов'язані припинити роботи, негайно залишити небезпечну зону, допомогти евакуювати людей, які можуть потребувати допомоги, та зібратися у заздалегідь визначеному безпечному місці.

Керівник робіт організовує зустріч пожежного підрозділу, інформує про осередок загоряння, наявність вибухонебезпечних або легкозаймистих матеріалів, джерел енергії та системи інженерних комунікацій (газ, електрика, вода), які можуть ускладнити гасіння пожежі.

Після ліквідації пожежі на місці інциденту проводиться технічне обстеження, аналіз причин займання та, за потреби, вживаються заходи щодо покращення протипожежного захисту об'єкта, поновлення інструктажів та забезпечення засобами пожежогасіння.

					401-БП .9600463.ПЗ	Арк.
						53
Змін.	Арк.	№ докум.	Підпис	Дата		

6.12.3. Зберігання легкозаймистих матеріалів

Зберігання легкозаймистих матеріалів (ЛЗМ) на будівельному майданчику культової споруди повинно здійснюватися суворо відповідно до вимог Правил пожежної безпеки в Україні (наказ МВС № 1417 від 30.12.2014) та положень ДБН В.1.1-7:2016 «Пожежна безпека об'єктів будівництва».

Усі ЛЗМ (лаки, фарби, розчинники, палива, гідроізоляційні мастики тощо) мають зберігатися в спеціально відведених місцях - металевих, негорючих, вентильованих приміщеннях або контейнерах, розташованих на відстані не менше 10 м від споруд, складів та місць скупчення людей. Допускається використання окремих вогнестійких шаф або сейфів із позначками «Вогненебезпечно».

Усі ємності з ЛЗМ повинні мати відповідне маркування, бути щільно закритими, а їх кількість не повинна перевищувати встановлених лімітів, що визначаються потребами добової норми використання. Забороняється переливати ЛЗМ у відкритих ємностях без спеціального обладнання та використання індивідуальних засобів захисту.

Категорично забороняється зберігати легкозаймисті речовини поруч з джерелами відкритого вогню, тепловими установками, електрообладнанням, яке може створити іскру, або в місцях прямого сонячного випромінювання. Роботи з ЛЗМ дозволено виконувати лише в добре провітрюваних місцях, із застосуванням засобів пожежогасіння на відстані не більше 10 м.

На майданчику має бути організований облік надходження, зберігання і витрати ЛЗМ. Відповідальна особа за пожежну безпеку зобов'язана регулярно перевіряти стан місць зберігання та умови їх утримання, вести журнал інструктажів і слідкувати за наявністю вогнегасників, піску, пожежних щитів біля таких зон.

З метою недопущення займання слід уникати накопичення використаної тари, ганчір'я, просоченого розчинниками, які мають зберігатися у спеціальних металевих контейнерах з кришками та регулярно вивозитися на утилізацію.

					401-БП .9600463.ПЗ	Арк.
						54
Змін.	Арк.	№ докум.	Підпис	Дата		

РОЗДІЛ 7.
НАУКОВО-ТЕХНІЧНИЙ СУПРОВІД

					401-БП .9600463.ПЗ	Арк.
Змін.	Арк.	№ докум.	Підпис	Дата		55

Функції науково-технічного супроводу

Науково-технічний супровід у будівництві культової споруди виконує важливу роль у забезпеченні відповідності проектних, будівельно-монтажних та експлуатаційних рішень чинним вимогам нормативних документів, підвищенню надійності конструкцій, зменшенню ризиків виникнення дефектів і аварій, а також у гарантуванні довговічності об'єкта.

Основними функціями науково-технічного супроводу є:

- контроль відповідності будівельних робіт проектним рішенням, чинним державним будівельним нормам, стандартам та технічним умовам на всіх етапах реалізації проекту;
- участь у розробленні та погодженні технічних рішень у разі виникнення відхилень від проектних показників або потреби в заміні матеріалів чи технологій;
- аналіз інженерно-геологічних умов та моніторинг відповідності проектних рішень фактичним характеристикам ґрунтів та підстав фундаментів;
- супровід процесів улаштування конструкцій підвищеної відповідальності, зокрема монолітного перекриття хору, дерев'яних купольних систем, фундаментів та ін.;
- визначення необхідності у проведенні додаткових вишукувань або лабораторних випробувань для підтвердження безпечності й відповідності рішень;
- оцінка ризиків і запобігання аваріям або критичним пошкодженням на етапах будівництва та експлуатації;
- проведення технічного аудиту проектних матеріалів та будівельно-монтажної документації;
- сприяння впровадженню сучасних матеріалів і технологій у межах затвердженого архітектурного образу, особливо в частині оздоблення та захисту конструкцій.

Науково-технічний супровід реалізується відповідно до ДБН В.1.2-14:2018 «Загальні принципи забезпечення надійності та конструктивної безпеки будівель і споруд», а також у межах положень Закону України «Про регулювання містобудівної діяльності» та Закону України «Про архітектурну діяльність».

					401-БП .9600463.ПЗ	Арк.
Змін.	Арк.	№ докум.	Підпис	Дата		56

Усі технічні рішення, прийняті в рамках супроводу, фіксуються у виконавчій документації та погоджуються з автором проєкту, замовником і контролюючими органами згідно з чинним законодавством.

Види контролю на етапах будівництва

Контроль на етапах будівництва культової споруди здійснюється з метою забезпечення відповідності фактичного виконання робіт проєктній документації, вимогам чинних будівельних норм та стандартів, а також умовам надійності й безпеки об'єкта. Основними видами контролю є:

Технічний контроль, що передбачає систематичне спостереження за якістю виконання будівельно-монтажних робіт, правильністю монтажу конструкцій, дотриманням технології улаштування інженерних систем і використанням сертифікованих матеріалів. Такий контроль виконується організацією, яка безпосередньо здійснює будівництво, під керівництвом технічного директора або відповідального виконавця.

Авторський нагляд, який здійснюється проєктною організацією для забезпечення відповідності будівництва архітектурно-планувальним, конструктивним, інженерним та естетичним рішенням, викладеним у затвердженій проєктній документації. Авторський нагляд документується у спеціальному журналі та передбачає право коригувати окремі вузли чи рішення в межах нормативних відхилень.

Державний архітектурно-будівельний контроль (ДАБІ) або уповноважений орган контролює дотримання вимог законодавства, будівельних норм і правил, наявність дозвільної документації та приймає об'єкт в експлуатацію після завершення будівництва.

Науково-технічний супровід, у разі потреби, залучається для виконання додаткових досліджень, обстеження відповідальних конструкцій або контролю складних процесів (наприклад, монтаж дерев'яних куполів, гідроізоляція, пожежозахист конструкцій тощо). Залучення експертних організацій може бути обов'язковим для об'єктів із підвищеним класом наслідків.

Усі види контролю мають бути узгоджені із замовником будівництва, їх результати фіксуються в журналі виконання робіт, актах прихованих робіт, технічних звітах і сертифікатах відповідності. Контроль на всіх етапах спрямований на підвищення якості будівництва, безпечність експлуатації споруди та дотримання вимог нормативно-правової бази.

					401-БП .9600463.ПЗ	Арк.
						57
Змін.	Арк.	№ докум.	Підпис	Дата		

Узгодження з проектною документацією

Узгодження з проектною документацією є невід'ємною складовою процесу будівництва культової споруди та передбачає постійне забезпечення відповідності фактичного виконання будівельних робіт затвердженим архітектурним, конструктивним, інженерним і технологічним рішенням, викладеним у проєкті. Будь-які зміни, що виникають під час реалізації проєкту, мають обов'язково погоджуватися з проектною організацією, замовником і, за необхідності, контролюючими органами.

Відповідно до чинного законодавства, підставою для виконання будівельно-монтажних робіт є робоча проектна документація, затверджена замовником та погоджена в установленому порядку.

Усі креслення, специфікації, технічні рішення й конструктивні вузли мають бути реалізовані без відхилень, окрім тих, що документально обґрунтовані та узгоджені.

У разі виявлення технічної неможливості реалізації певних рішень у натурі або необхідності адаптації до конкретних умов будівництва (наприклад, зміна ґрунтових умов, уточнення висот, підбір альтернативних матеріалів тощо), виконавець робіт зобов'язаний звернутися до проєктувальника з обґрунтуванням змін. Проєктувальник, у свою чергу, надає відповідні коригування та за потреби виконує авторський нагляд за їх реалізацією.

Документальне підтвердження узгодження змін або коригування рішень обов'язково відображається у відповідних актах, журналах авторського нагляду або доповненнях до проектної документації. Це забезпечує юридичну та технічну відповідальність усіх сторін та гарантує якість і безпеку майбутньої експлуатації культової споруди.

					401-БП .9600463.ПЗ	Арк.
						58
Змін.	Арк.	№ докум.	Підпис	Дата		

СПИСОК ВИКОРИСТАНИХ ДЖЕРЕЛ

1. ДБН Б.2.2-12:2019 «Планування та забудова територій»
2. ДБН В.2.3-5:2018 «Вулиці та дороги населених пунктів»
3. ДБН В.2.2-40:2018 «Інклюзивність будівель і споруд»
4. ДБН В.1.1-12:2014 «Будівництво у сейсмічних районах України»
5. ДБН В.2.6-31:2021 «Теплова ізоляція будівель»
6. ДБН В.1.2-2:2006 "Система забезпечення надійності та безпеки будівель і споруд. Основні положення"
7. ДБН В.1.1-7:2016 "Пожежна безпека об'єктів будівництва"
8. ДБН В.2.5-67:2013 "Опалення, вентиляція та кондиціонування"
9. ДБН В.2.5-75:2013 "Каналізація. Зовнішні мережі та споруди. Основні положення проектування"
10. ДБН В.2.6-31:2021 «Теплова ізоляція та енергоефективність будівель»
11. ДБН А.2.1-1-2008 «Інженерні вишукування для будівництва»
12. ДБН В.2.5-64:2012 Внутрішній водопровід та каналізація
13. ДБН А.2.1-1-2008 «Інженерні вишукування для будівництва»
14. ДБН В.1.1-25:2009 «Інженерний захист територій, будівель і споруд від зсувів та підтоплення»
15. ДБН В.2.2-40:2018 «Інклюзивність будівель і споруд»
16. ДБН В.1.2-14:2018 «Загальні принципи забезпечення надійності та конструктивної безпеки будівель і споруд»
17. ДБН В.2.5-23:2010 «Електрообладнання будівель. Основні положення проектування»
18. ДБН А.3.1-5:2016 «Організація будівельного виробництва»
19. ДСТУ-Н Б В.1.1-27:2010 «Будівельна кліматологія»
20. ДСТУ 9134:2021 Бітум та бітумні в'язучі
21. ДСТУ 9191:2022 Теплоізоляція будівель
22. ДСТУ EN 14351-1:2020 Вікна та двері
23. ДСТУ-Н Б В.2.6-212:2016 Настанова з виконання робіт із застосуванням сухих будівельних сумішей

					401-БП .9600463.ПЗ	Арк.
Змін.	Арк.	№ докум.	Підпис	Дата		59

24. ДСТУ 9191:2022 «Теплоізоляція будівель. Метод вибору теплоізоляційного матеріалу для утеплення будівель»
25. ДСТУ-Н Б В.1.1-28:2010 «Настанова з проектування фундаментів будівель і споруд»
26. ДСТУ ISO 14001:2015 Системи екологічного управління. Вимоги та настанови щодо застосовування
27. ДСТУ Б В.2.5-38:2008 «Інженерне обладнання будівель і споруд. Блискавкозахист»
28. ДСТУ ISO 45001:2020 «Системи управління охороною праці та безпекою здоров'я
29. ДСТУ EN 365:2019 «Засоби індивідуального захисту від падіння з висоти»
30. ПУЕ Правила улаштування електроустановок
31. Правил безпечної експлуатації електроустановок споживачів, затверджених наказом Мінпаливенерго
32. Правила охорони праці під час виконання будівельних робіт, затверджених наказом Міністерства соціальної політики України № 208 від 23.06.2017
33. наказом Міністерства соціальної політики України № 246 від 15.11.2018 року
34. Правил охорони праці під час будівництва, затверджених наказом Мінсоцполітики
35. Правил пожежної безпеки в Україні, затверджених наказом МВС України № 1417 від 30.12.2014 р
36. ПУЕ Правила улаштування електроустановок
37. ДСТУ 2152-93 Вади деревини та дефекти обробки
38. ДСТУ 3760:2019 Прокат арматурний для залізобетонних конструкцій. Загальні технічні умови
39. ДСТУ Б В.2.6-2:2009 Конструкції будинків і споруд. Вироби бетонні і залізобетонні. Загальні технічні умови
40. ДСТУ Б В.2.7-145:2008 Вироби бетонні тротуарні неармовані

					401-БП .9600463.ПЗ	Арк.
						60
Змін.	Арк.	№ докум.	Підпис	Дата		

- 41.ДСТУ Б В.2.7-75-98 Будівельні матеріали. Щебінь та гравій щільні природні для будівельних матеріалів, виробів, конструкцій та робіт.
- 42.ДСТУ Б В.2.7-32-95 Будівельні матеріали. Пісок щільний природний для будівельних матеріалів, виробів, конструкцій і робіт
- 43.ДСТУ Б В.2.7-237:2010 Будівельні матеріали. Камені бетонні і залізобетонні бортові
- 44.ДСТУ Б В.2.7-176:2008 Будівельні матеріали. Суміші бетонні та бетон. Загальні технічні умови
- 45.ДСТУ Б В.2.7-220:2009 «Бетони. Визначення міцності механічними методами неруйнівного контролю»
- 46.Методичний посібник “Деякі особливості визначення класу наслідків (відповідальності) та категорії складності об’єктів будівництва”. – К.: 2015. – 42 с.
- 47.ДСТУ 8855:2019 Визначення класу наслідків (відповідальності)
- 48.ДБН В.2.6.-220:2017 Покриття будівель і споруд
- 49.ДБН В.1.2-14-2008 Система забезпечення надійності та безпеки будівельних об’єктів. Загальні принципи забезпечення надійності та конструктивної безпеки будівель, споруд, будівельних конструкцій та основ
- 50.ДБН В.2.1-10:2018 Основи і фундаменти будівель та споруд. Основні положення
- 51.ДБН В.2.5-56:2010 Інженерне обладнання будинків і споруд. Пожежна автоматика будинків і споруд
- 52.Наказ від 02.08.2018 № 198 Про затвердження ДБН В.1.2-14:2018 Загальні принципи забезпечення надійності та конструктивної безпеки будівель і споруд

					401-БП .9600463.ПЗ	Арк.
Змін.	Арк.	№ докум.	Підпис	Дата		61

- 53.ДБН В.2.6-162:2010 Конструкції будинків і споруд. Кам'яні та армокам'яні конструкції. Основні положення
- 54.ДСТУ Б В.2.6-59:2008 Конструкції будинків і споруд
- 55.ДСТУ-Н Б В.2.6-192:2013 Настанова з розрахункової оцінки тепловологісного стану огорожувальних конструкцій
- 56.Кліменко Є.В. Технічна експлуатація та реконструкція будівель і споруд. – К.: «Центр навч. літ.», 2004. – 304с.
- 57.ДСТУ-Н Б А.2.2-7:2007. Проектування. Розділ "Енергоефективність" у складі проектної документації об'єктів.
- 58.ДСТУ Б В.2.7-309:2016 Ґрунти, укріплені в`язучим. Методи випробувань
- 59.Методичні вказівки до практичних занять із дисципліни «Охорона праці» для студентів усіх спеціальностей денної форми навчання. – Полтава: 2005.– 30с.

					401-БП .9600463.ПЗ	Арк.
Змін.	Арк.	№ докум.	Підпис	Дата		62

Відомість тротуарів, проїздів

Умовне зображення	Найменування	Довж м	S покриття м.кв.	Борт.камінь	
				Тип	К-сть
	Мощення тротуарної плитку		600	БР 100 20.8	115
	Мощення проїздів (автостоянки)		662	БР 100 30.18	35
	Огородження	233,3			

Основні

Техніко-економічні показники

- | | |
|--|-----------------------|
| 1. Загальна площа ділянки | - 3700 м ² |
| 2. Площа ділянки для розташування проектно-пошукових робіт | - 3,0 га |
| 3. Площа ділянки для відведення в постійне користування | - 3000 м ² |
| 4. Площа забудови | - 275 м ² |

Техніко-економічні показники

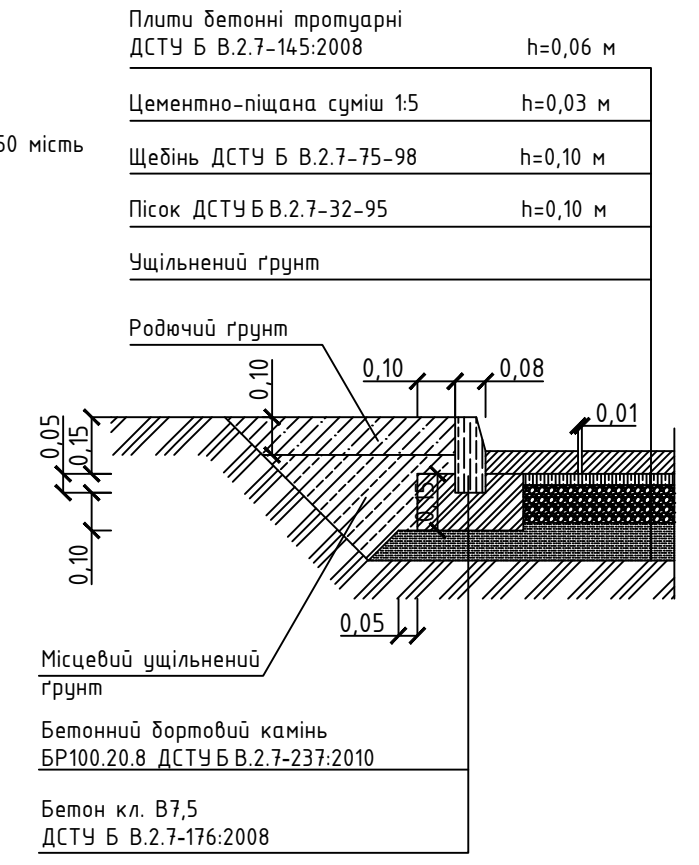
- | | |
|--|------------------------|
| Загальна площа ділянки | -0,37 га |
| Ділянка під будівлю храму | -3000 м ² |
| Площа проектованої забудови (храм) | -275,00 м ² |
| Площа проектованої забудови (дзвіниця) | -33,00 м ² |
| Площа протипожежних водоїм (2шт. х 25 м ³) | -50 м ² |
| Площа покриття бруківкою | -600,00 м ² |
| Площа покриття щебнем, гравієм | - |
| Площа озеленення | -2100 м ² |
| Довжина бортового каменю | -360 м.п. |
| Ліхтарі дворові | -6 шт. |
| Лави (l=2 м) | -3 шт. |

Експлікація

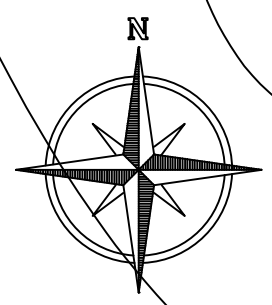
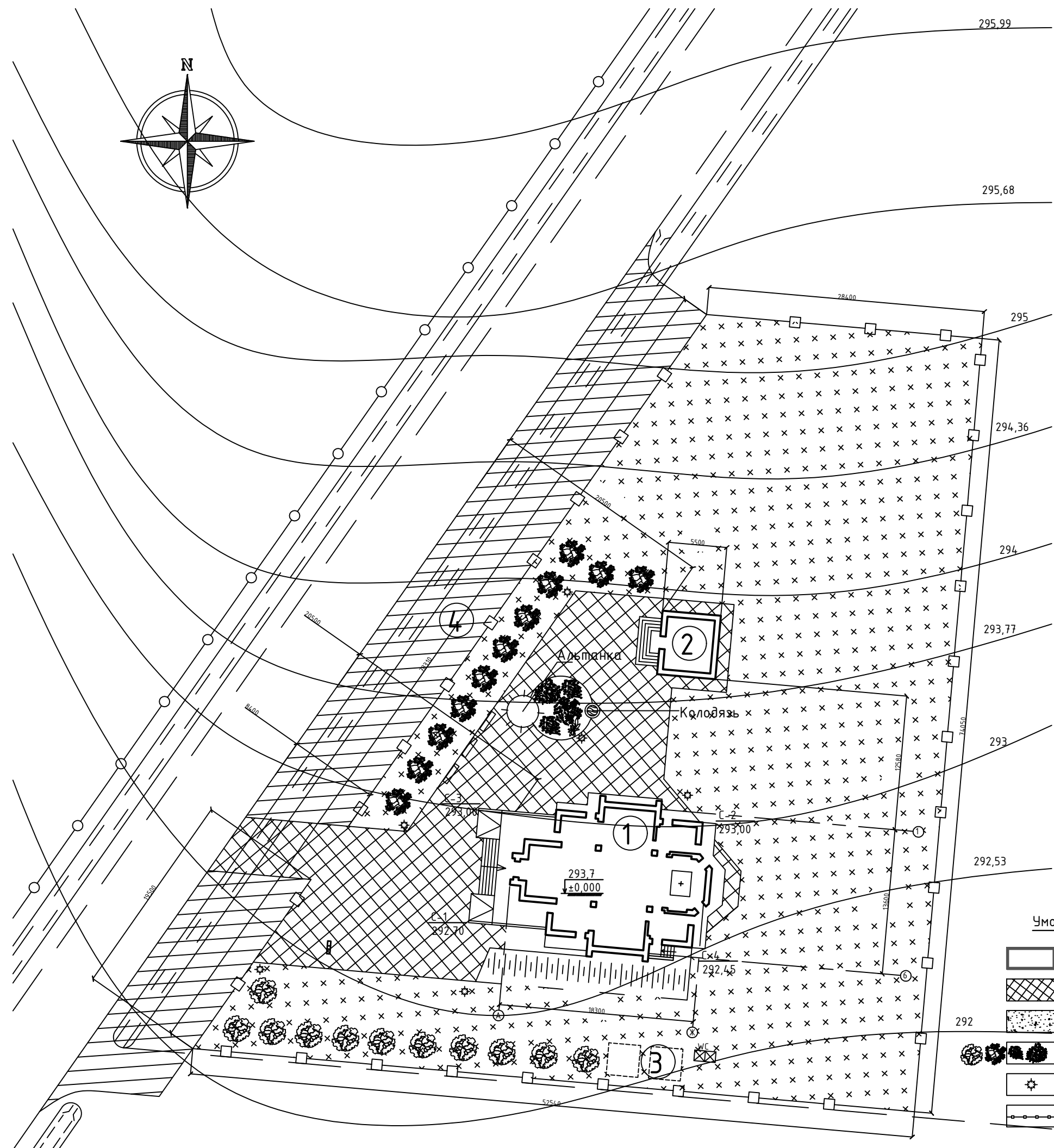
1. Проектований храм на 250 мість
2. Проектована дзвіниця
3. Протипожежні водоїми
4. Автостоянка

Умовні позначення

- проектовані будівлі
- мощення - бруківка
- мощення - щебін, гравій
- зелені насадження
- світильники
- межа ділянки

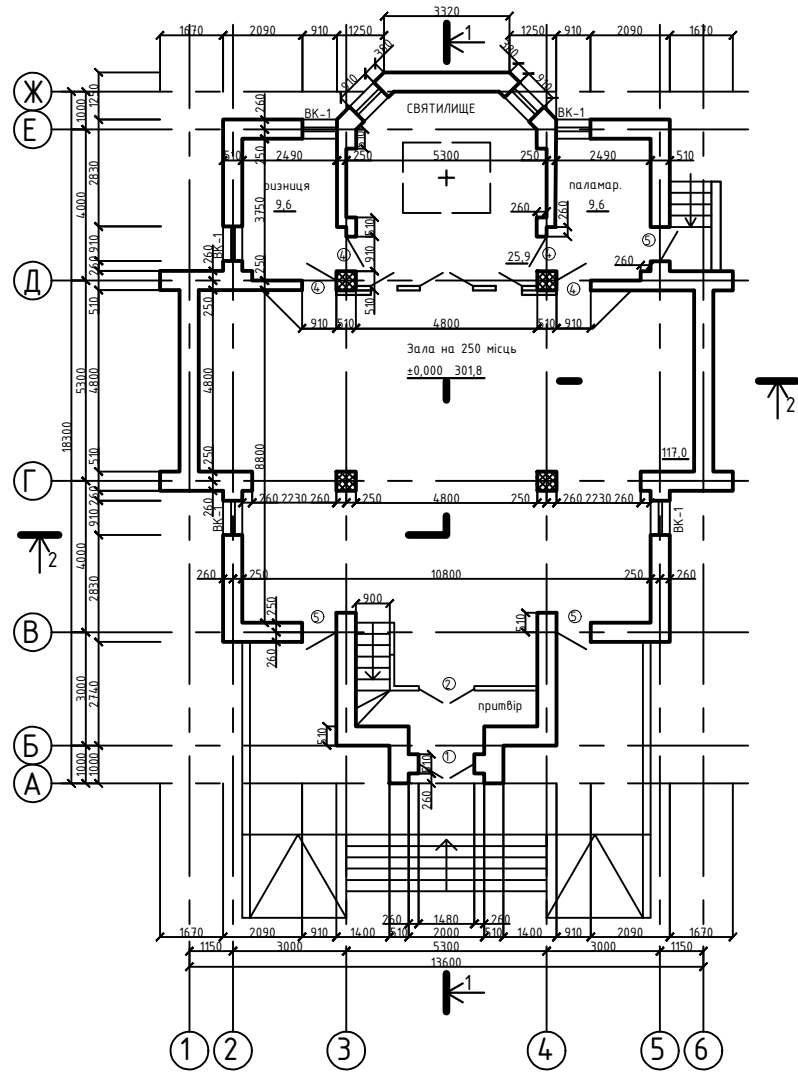


401БП 9600463 ДП				
Нове будівництво культової споруди в м. Івано-Франківськ				
Зм.	Кіл.	Архц.	Прод.	Підпис
Розробив	Головко М.В.			
Перевірив	Головко С.І.			
Керівник	Головко С.І.			
Н.контр.	Зигун А.Ю.			
Затверд.	Семко О.В.			
Храм у м. Івано-Франківськ			Стадія	Архц.
Генплан			ДП	1
Национальний університет "Полтавська політехнічна інженерно-будівельна академія"			7	

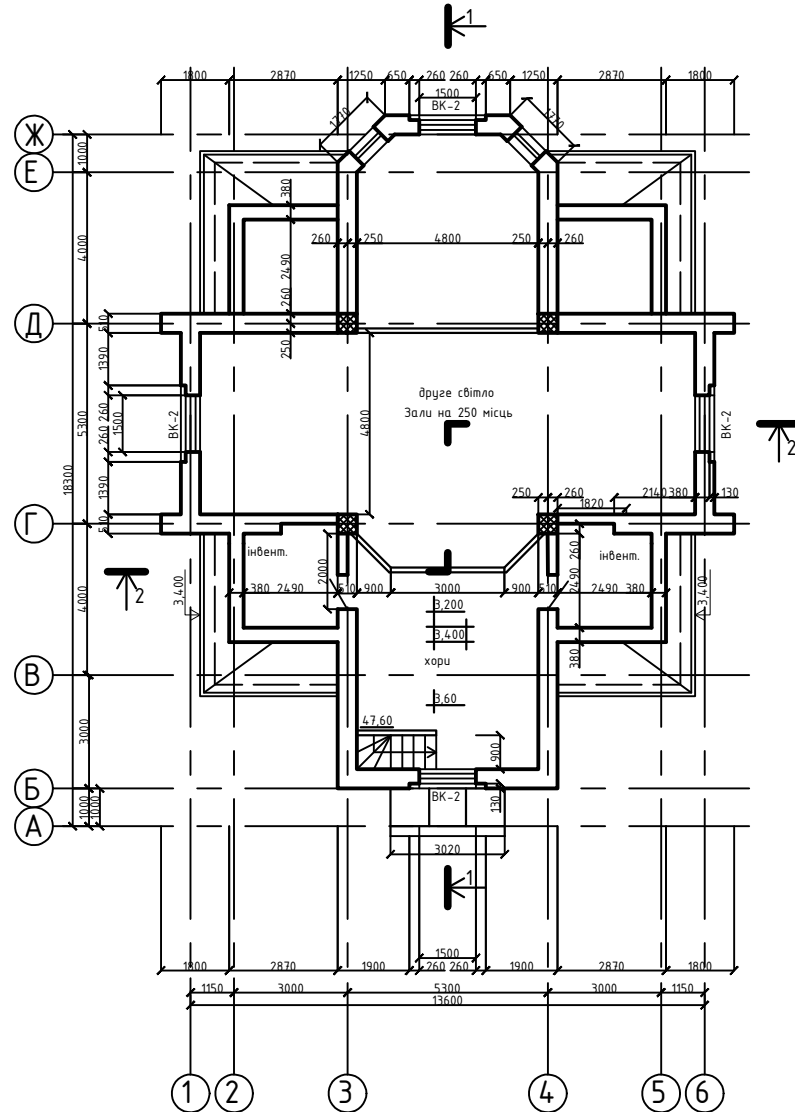


Позначено: Планш. і дата: Зам. №: Інв. №:

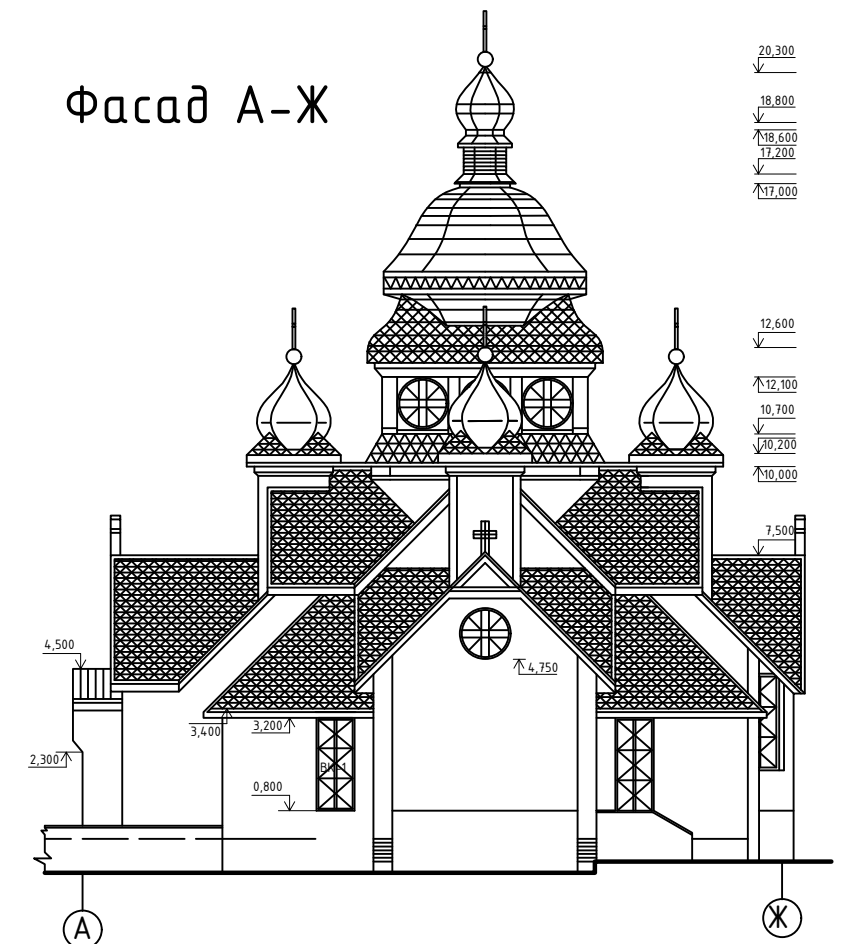
План на відм. 0,000



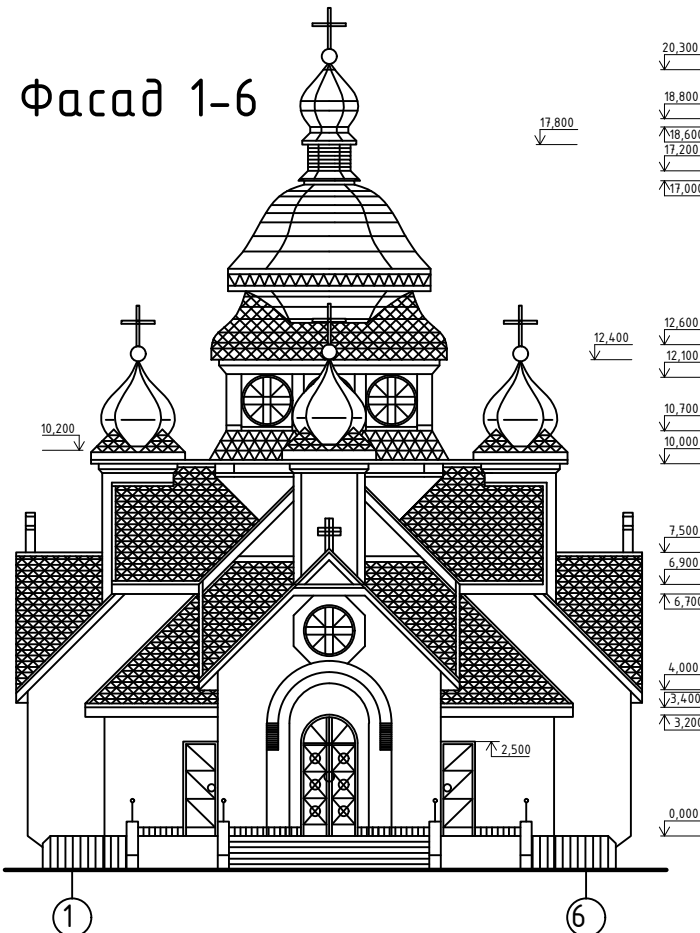
План на відм. 3,400



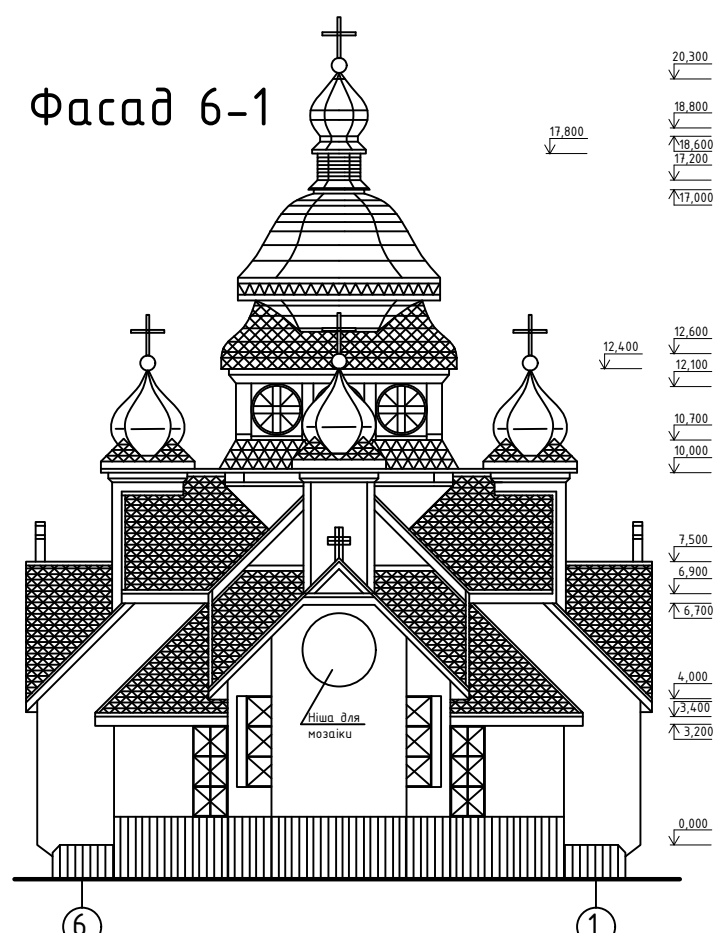
Фасад А-Ж



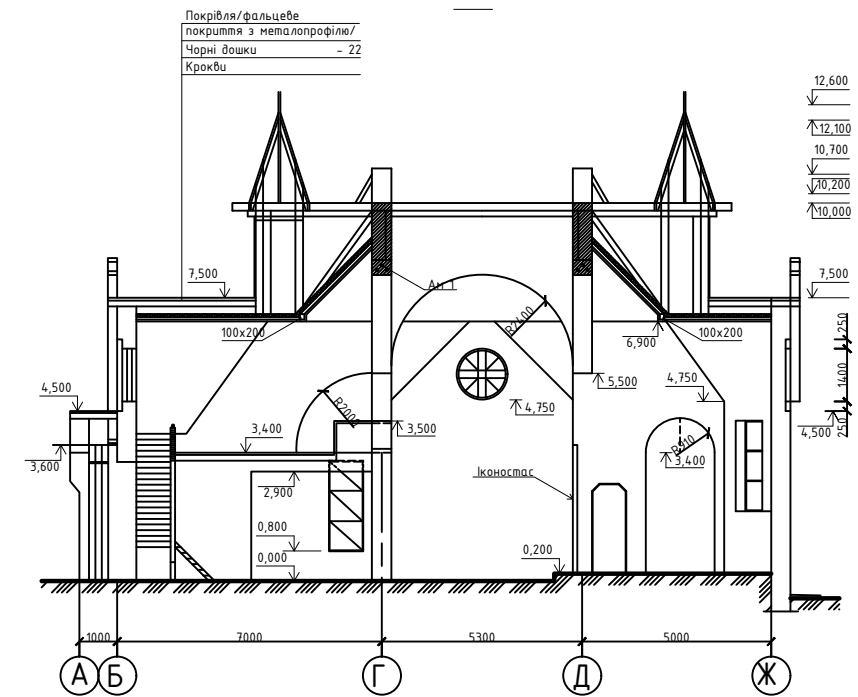
Фасад 1-6



Фасад 6-1



1-1



1. Заштриховані ділянки стін армувати сіткою з арматури Вр1 Ф4 чарункою 50x50 мм через 4 ряди цегляної кладки (план на відм. 0,000/3,400)

					401БП 9600463 ДП		
					Нове будівництво культової споруди в м. Івано-Франківськ		
Зм	Кіл	Архц	Прод	Підпис	Дата	Храм у м. Івано-Франківськ	
Розродив	Головко М.В.					Стадія	Архцв
Леревий	Головко С.І.					ДП	2
Керівник	Головко С.І.					7	
Н.контр	Зигун А.Ю.	Плани на відм. 0,000/3,400, Фасади				Національний університет "Львівська політехніка" Інститут архітектури	
Затверд	Семко О.В.					Кафедра БСАД	

Розріз 1-1

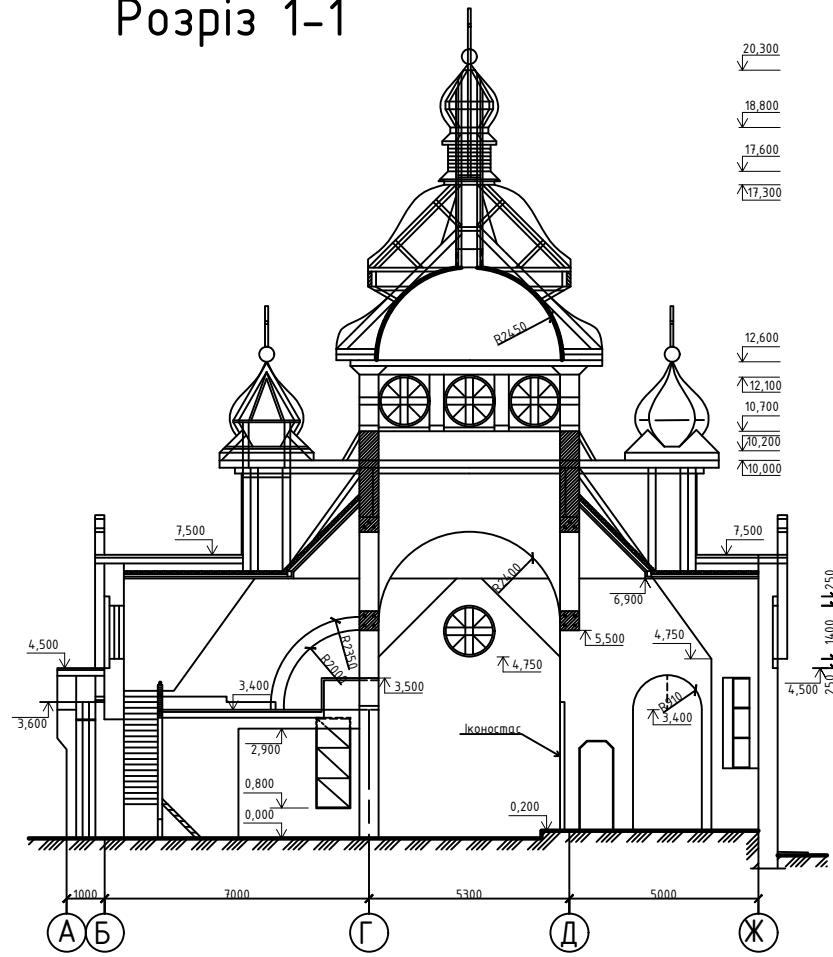
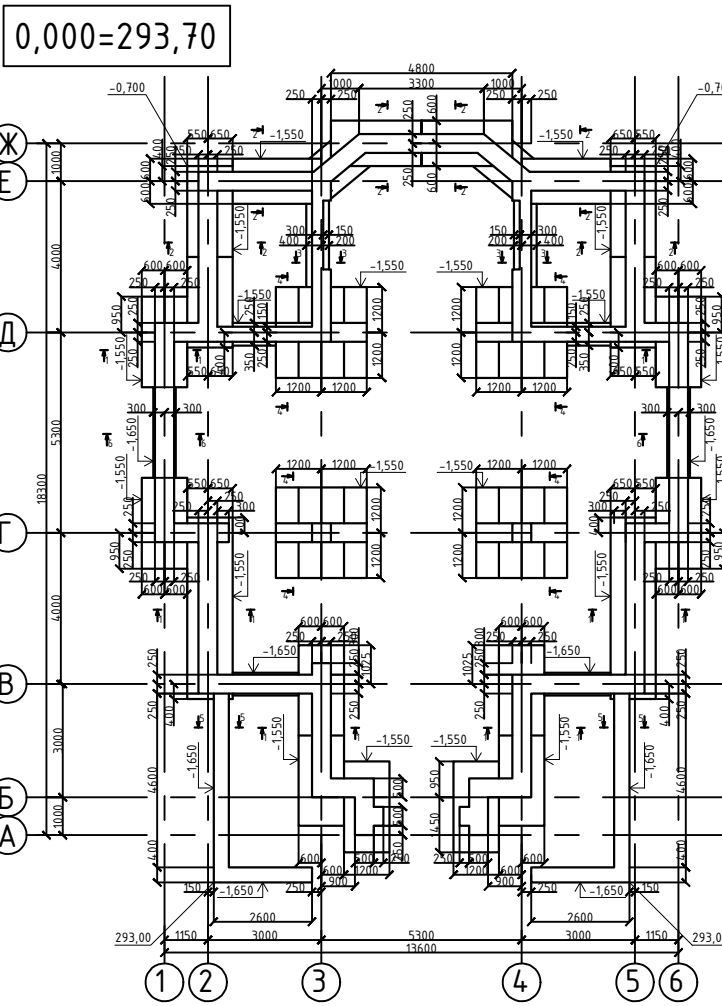


Схема розміщення фундаментів

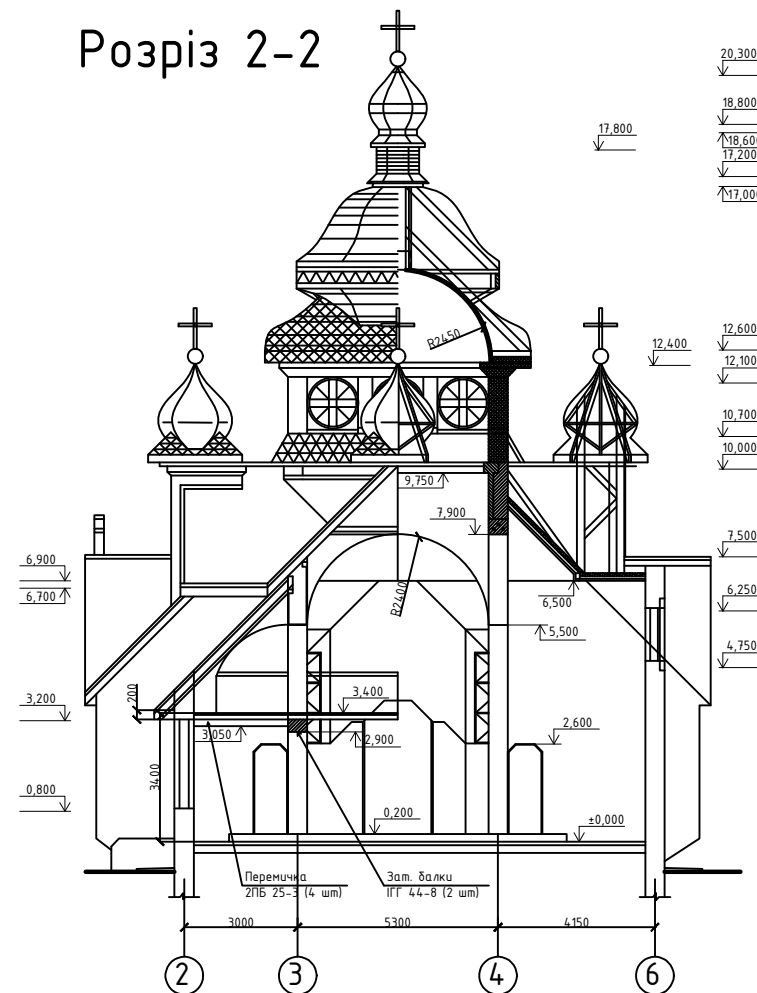


Специфікація елементів фундаменту

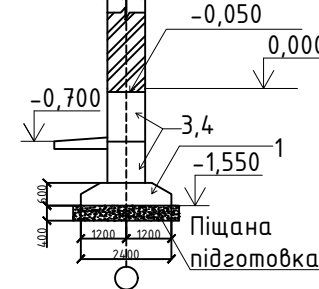
Марка поз.	Позначення	Найменування	К-ть шт.	Вага один. кг.	Примітки
Збірні залізобетонні елементи					
1	ДСТУ Б В.2.6-2:2009	Плита фундамента ФЛ 12,24-2	30	1630	
2	ДСТУ Б В.2.6-2:2009	Блок фундамента ФБС24.6.6-Т	12	1960	
3	ДСТУ Б В.2.6-2:2009	Блок фундамента ФБС24.5.6-Т	33	1630	
4	ДСТУ Б В.2.6-2:2009	Блок фундамента ФБС9.5.6-Т	42	590	
5	ДСТУ Б В.2.6-2:2009	Блок фундамента ФБС24.4.6-Т	24	1300	
6	ДСТУ Б В.2.6-2:2009	Блок фундамента ФБС9.4.6-Т	30	470	
Матеріали					
				Бетон кл. В10	4,182 м ³

1. За умовну відмітку 0,000 прийнятий рівень чистої підлоги храму, що відповідає відмітці 293,70 по генплану.
2. Під всі фундаменти виконати підготовку з піску шаром 200 мм.
3. Бетонні блоки збірних фундаментів встановлювати на розчині М100 з перев'язкою не менше 1/3 висоти блока.
4. Горизонтальну гідроізоляцію виконувати з двох шарів модифікованого рубероїду по вирівнюючому шару з цементнопіщаному розчину.
5. Навколо фундаментів виконати асфальтобетонну відмостку по шару ущільненого щебінкою ґрунту товщиною 100 мм.

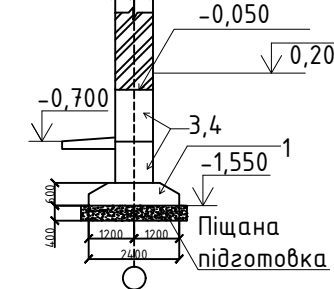
Розріз 2-2



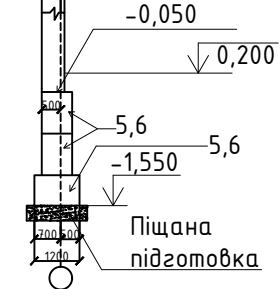
1-1 Горизонтальна гідроізоляція на відм. -0,050



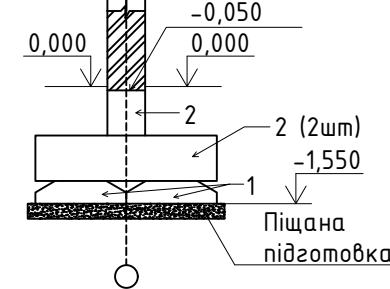
2-2 Горизонтальна гідроізоляція на відм. -0,050



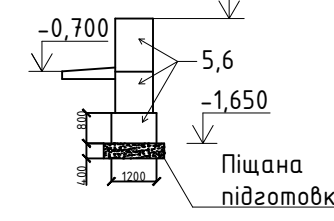
3-3 Горизонтальна гідроізоляція на відм. -0,050



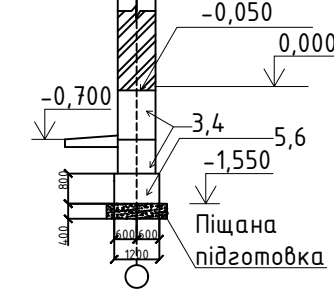
4-4 Горизонтальна гідроізоляція на відм. -0,050



5-5 Горизонтальна гідроізоляція на відм. -0,050



6-6 Горизонтальна гідроізоляція на відм. -0,050



401БП 9600463 ДП

Нове будівництво культової споруди в м. Івано-Франківськ

Храм у м. Івано-Франківськ

Стаття Аркш. Аркшів

ДП 3 7

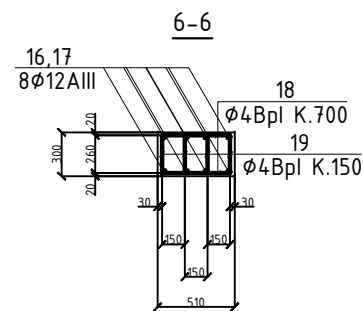
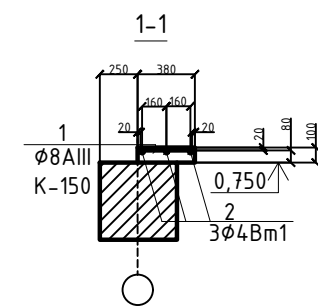
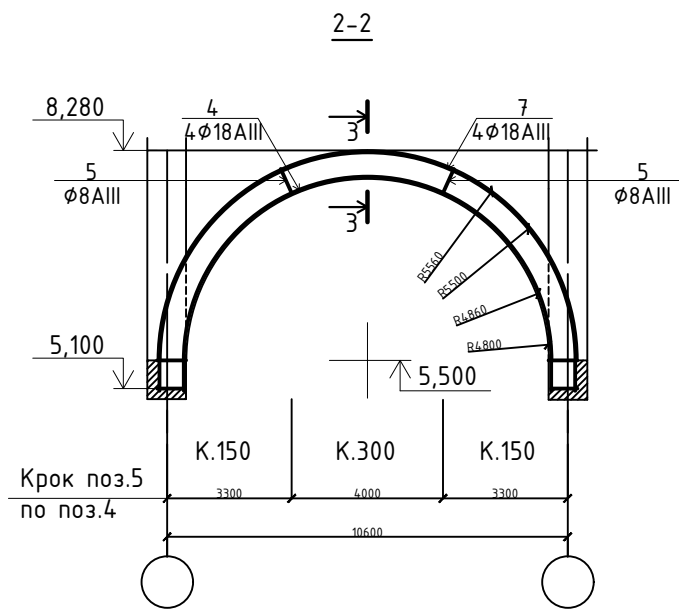
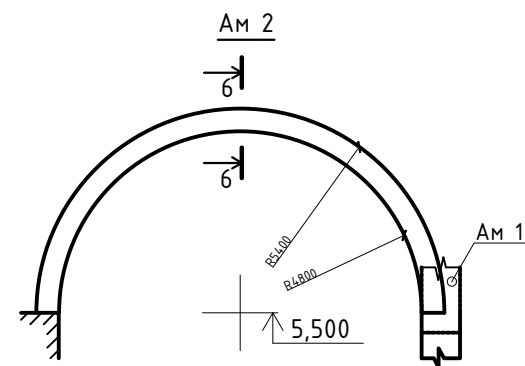
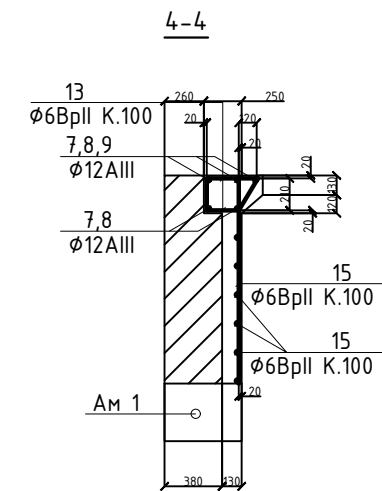
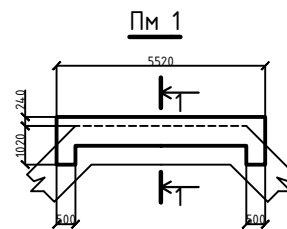
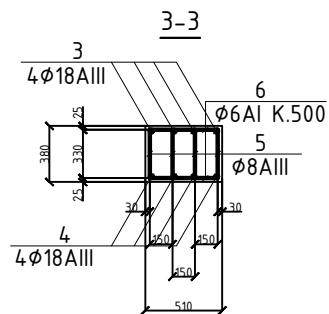
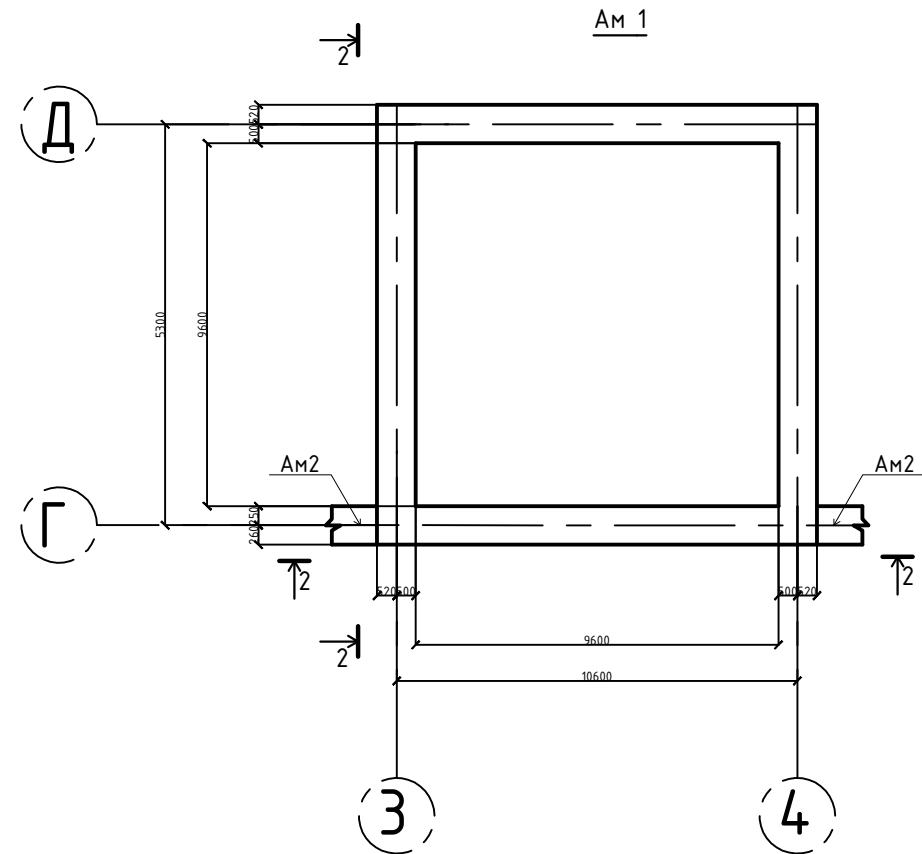
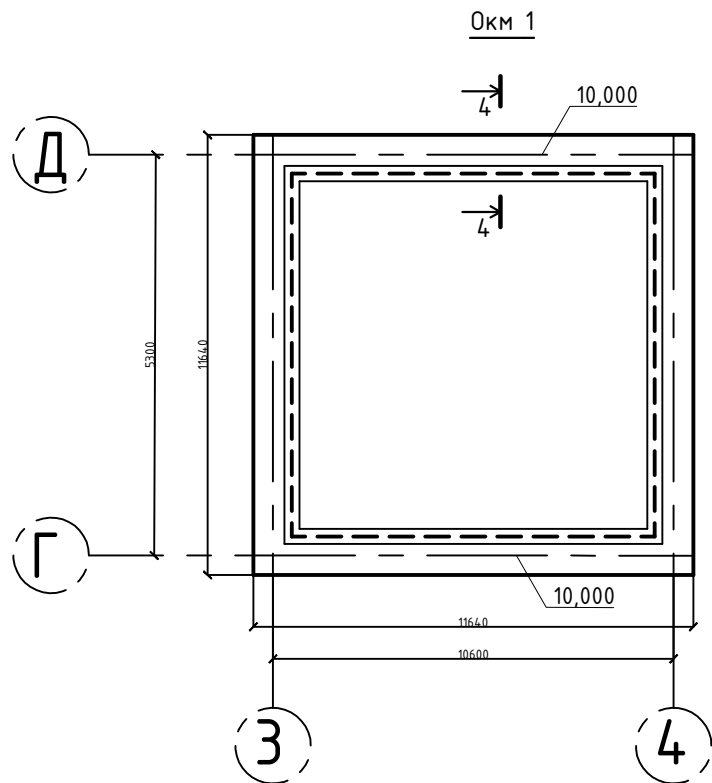
План фундаментів, Розрізи 1-1, 2-2

Специфікація елементів фундаменту

Національний університет "Львівська політехніка" Інститут будівництва

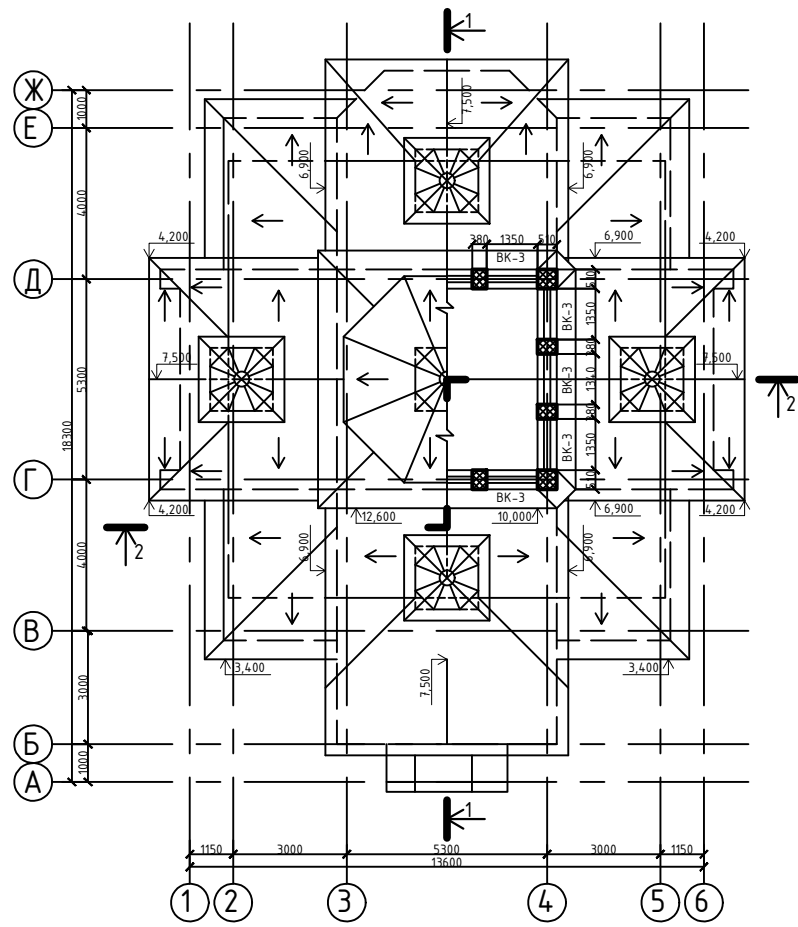
Кафедра БІБІ

Номер №	Позначення	Назва	Кіл.	Примітки
<u>Пм 1</u>				
Деталі				
1		Ø8AIII ДСТУ 3760:2019, l=8,08 м.п.	3,19	кз
2		Ø4ВрI ДСТУ 3760:2019, l=2,73 м³	3	0,81 кз
Матеріали				
		Бетон кл. В15		0,117 м³
<u>Ам 1</u>				
Деталі				
3		Ø18AIII ДСТУ 3760:2019, l=7320	12	175,68 кз
4		l=6290	12	150,36 кз
5		Ø8AIII ДСТУ 3760:2019, l=350	528	75,08 кз
6		Ø6AII ДСТУ 3760:2019, l=480	108	11,51 кз
Матеріали				
		Бетон кл. В15		5,176 м³
<u>Окм 1</u>				
Деталі				
7		Ø12AIII ДСТУ 3760:2019, l=13150	2	23,33 кз
8		l=11750	2	20,84 кз
9		l=10100	1	8,96 кз
10		l=2250	8	15,97 кз
11		l=1000	8	7,10 кз
12		Ø6AIII ДСТУ 3760:2019, l=158,15		35,10 кз
13		l=220	289	10,21 кз
14		l=443 м.п.		98,35 кз
Матеріали				
		Бетон кл. В15		
<u>Окм 1</u>				
Деталі				
15		Ø12AIII ДСТУ 3760:2019, l=6880	4	21,29 кз
16		l=6815	4	24,18 кз
17		Ø4ВрI ДСТУ 3760:2019, l=540	44	2,35 кз
18		l=280	244	6,76 кз
Матеріали				
		Бетон кл. В15		0,98 м³

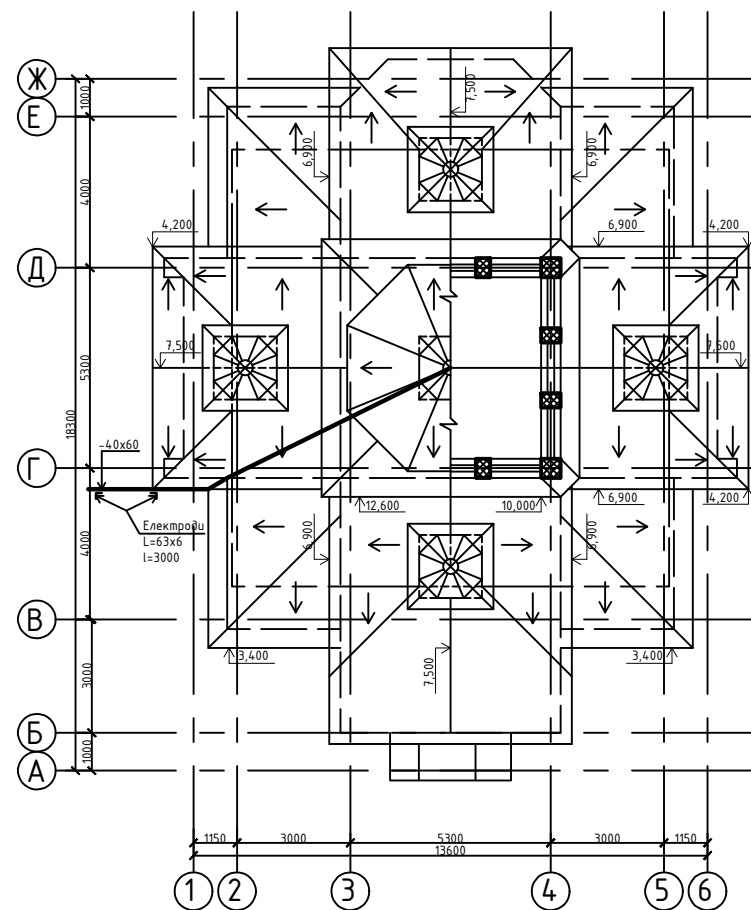


401БП 9600463 ДП				
Нове будівництво культової споруди в м. Івано-Франківськ				
Зм.	Кіл.	Архц.	Продж.	Підпис
Розробив	Головка М.В.			
Перевірив	Головка С.І.			
Керівник	Головка С.І.			
Н.контр.	Зигун А.Ю.			
Затверд.	Семко О.В.			
Храм у м. Івано-Франківськ			Стан	Архц.
			ДП	4
Вузли, блоки, специфікація до них			Национальний інститут "Полтавська компанія інженерів будівництва" Київська область	

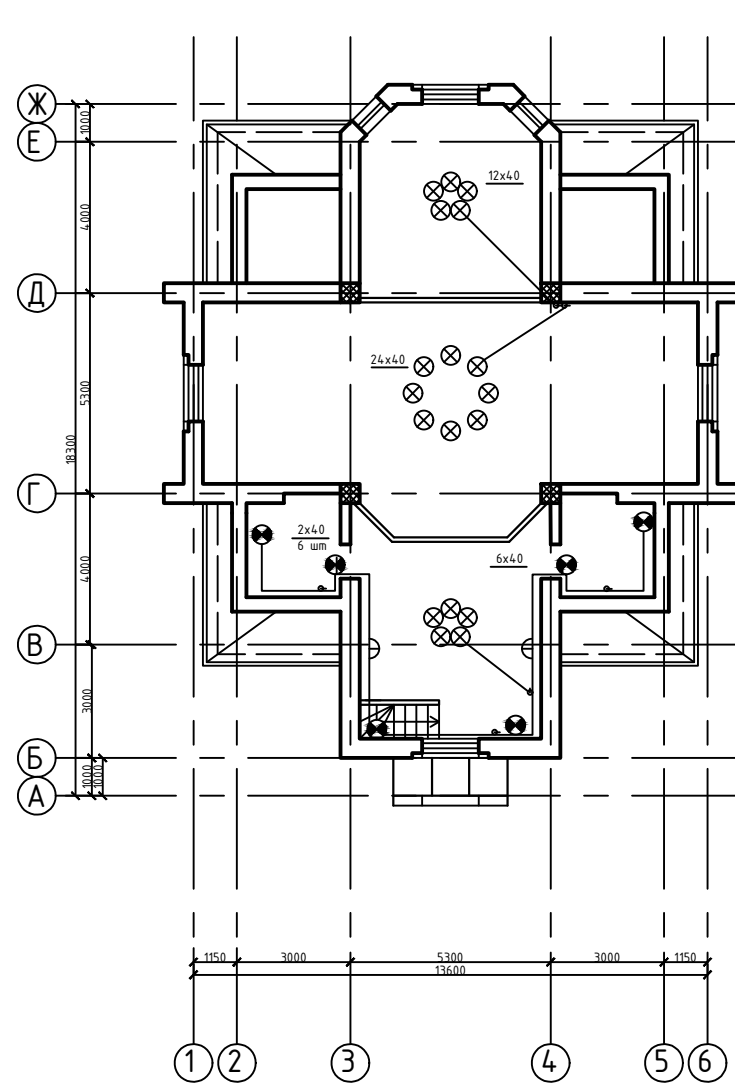
План даху. Січення на відм. 11,000



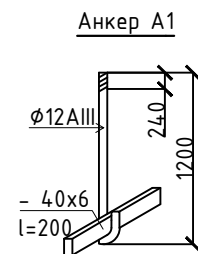
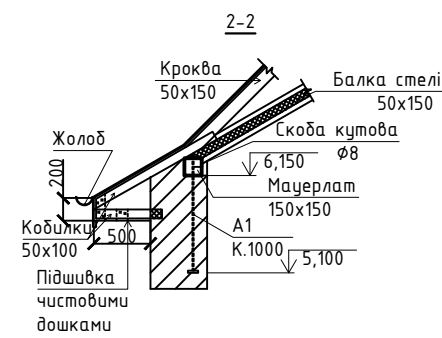
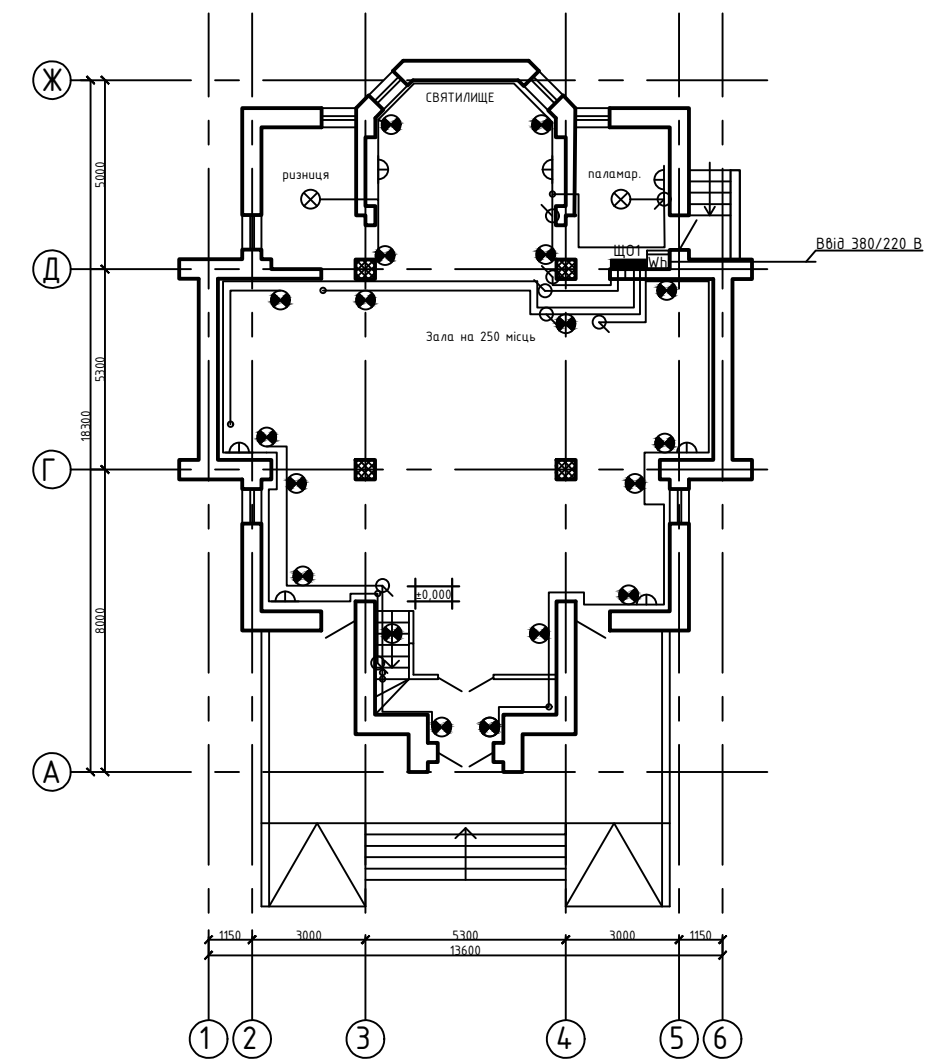
План блискавкозахисту



План освітлення на відм. 3,400



План освітлення на відм. 0,000



Специфікація матеріалів блискавкозахисту

Найменування	К-ть	Маса одиниці в кг	Примітка
Токовід $\phi 8$, l=23 м.п.		9,06	
-40x6, l=5,8 м.п.		9,4	
Заземлювач L=63x6, l=3,0 м.п.	2	17,16	34,32 кг

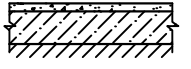
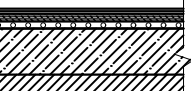
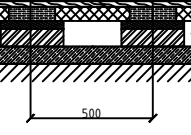

- Токовід приєднати до опори хреста дані, прокласти по будівлі і на глибині 6,5м в землі під'єднати до шини -40x6 яка приварена до електродів.
- Електроди забити в землю в ґрунт до глибини верха 6,5м від планувальної відмітки.

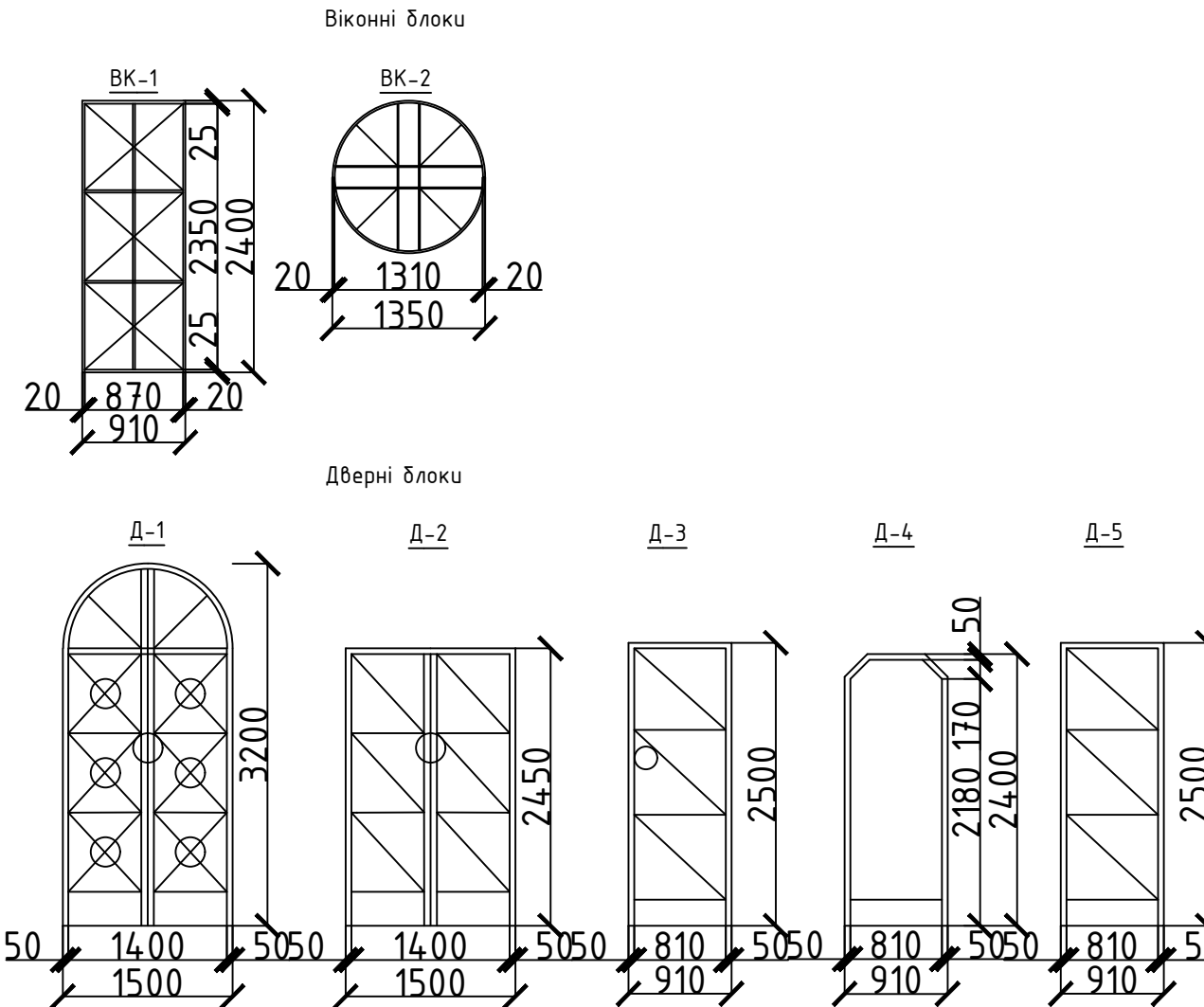
Умовні позначення

- Щ01 - Щиток освітлювання
- Ящ01 - Ящик ввідно-обліковий
- Люстра з LED лампами, індивідуального виготовлення
- Світильник настільний з двома свічкоподібними LED лампами
- Розетка штепсельна двополюсна для втпленого монтажу
- Вимикач однополюсний для втпленого монтажу

401БП 9600463 ДП				
Нове будівництво культової споруди в м. Івано-Франківськ				
Зм.	Кіл.	Архц.	Продж.	Підпис
Розробив	Головка М.В.			
Перевірив	Головка С.І.			
Керівник	Головка С.І.			
Н.контр.	Зигун А.Ю.			
Затверд.	Семко О.В.			
Храм у м. Івано-Франківськ			Стаття	Архцв.
			ДП	5
План даху, плани освітлення, план блискавкозахисту			7	

Експлікація підлог

Назва або номер приміщення по проекту	Тип підлоги по проекту	Схема підлоги або номер вузла по серії	Елементи підлоги та їх товщина	Площа підлоги, м ²
План на відм. 0,000				
Притвір	1.		Мозаїчно бетонні з бетону класу В20 -20 мм Підстильний шар: бетон класу В7,5 -80 мм ґрунт основи ущільнений щеднем або гравієм крупність 40-60 мм	5,80
Зала на 250 місць, ризниця, палатмарна	2.		Зносостійка плитка стилізована під тераццо з швами затертими епоксидною штукатуркою -12 мм Самовирівнювальна суміш -20 мм Стяжка арм.сітка Ø8 з кроком 100x100 Підстильний шар: бетон класу В7,5 -80 мм ґрунт основи ущільнений щеднем або гравієм крупність 40-60 мм	132,20
Святилище	3.		Інженерна паркетна дошка -15 мм Чорнова підлога (вологостійка фанера ФК у два шари з перев'язкою швів) -20 мм Лаги з хвойної деревини 100x50 (кроком 1000 мм) -50 мм Плити з мінеральної вати (між лагами) -50 мм Прокладка з дошки 150x25x200 по 2 шари бітумно-полімерної плівки -25 мм Цегляний стовпчик 250x75x250 на цементно-піщаному розчині М25 -75 мм Підстильний шар: бетон класу В7,5 -80 мм ґрунт основи ущільнений щеднем або гравієм крупність 40-60 мм	25,9
План на відм. 3,400				
Балкон	4.		Дошка ДП-35 ДСТУ 2152-93 -35 мм Прошарок з прокладки -1 мм Звукоізоляційний шар з деревноволокнистої плити (γ=125-250 кг/м ³) -16 мм	47,60



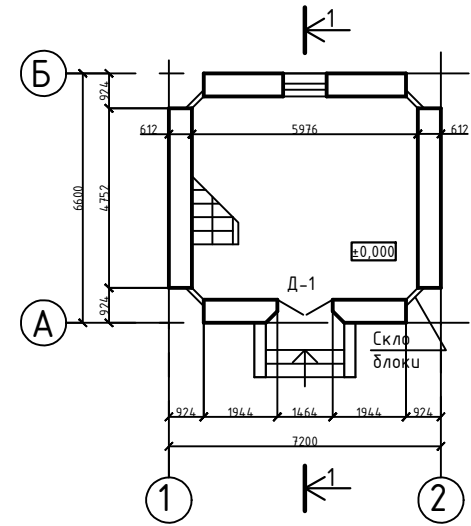
- Експлікацію підлог дивитись разом з планами поверхів.
- Дверні та віконні блоки виконати по вузлам існуючих серій та ДБН В.2.2-3:2018.
- Матеріал виконання блоків - модрина або дуб.
- Розміри та перельоти дверних і віконних блоків уточнити по місцю з виробником.

Специфікація елементів заповнення прорізів

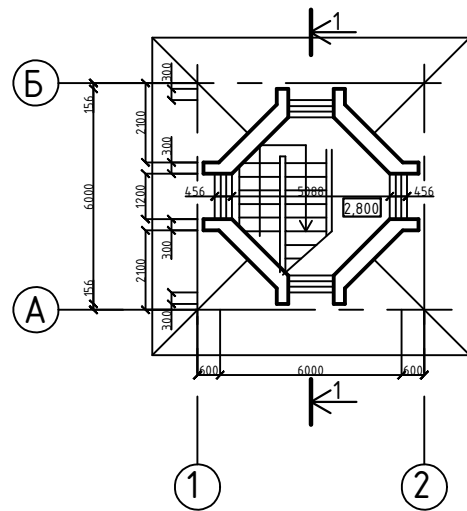
Марка поз.	Позначення	Найменування	К-ть
	Індивідуальний див. лист	<u>Дверні блоки</u>	
1		Д-1 зовнішні	1
2		Д-2 внутрішні скляні	1
3		Д-3 зовнішні	2
4		Д-4 внутрішні глухі	4
5		Д-5 зовнішні	2
	Індивідуальний див. лист	<u>Віконні блоки</u>	
6		ВК-1	7
7		ВК-2	15

401БП 9600463 ДП			
Нове будівництво культової споруди в м. Івано-Франківськ			
Зм.	Кіл.	Архц.	Архц.
Розробив	Головк	М.В.	
Перевірив	Головк	С.І.	
Керівник	Головк	С.І.	
Н.контр.	Зигун	А.Ю.	
Затверд.	Семко	О.В.	
Храм у м. Івано-Франківськ		Стадія	Архц.
		ДП	6
			7
Віконні та дверні блок. Експлікація підлог			Національний університет "Львівська політехніка" ім. Яна Кобиляцького Кафедра БІАДІ

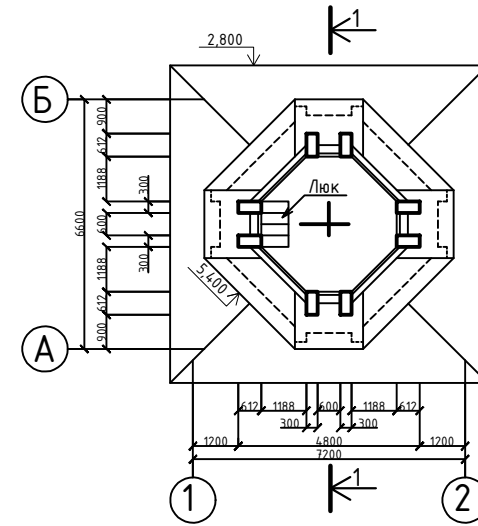
План на відм. ±0,000



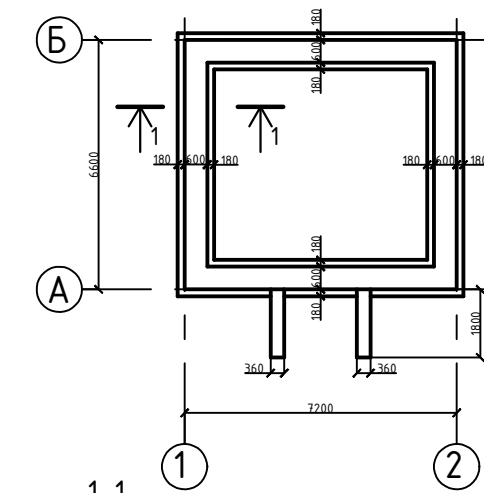
План на відм. 2,800



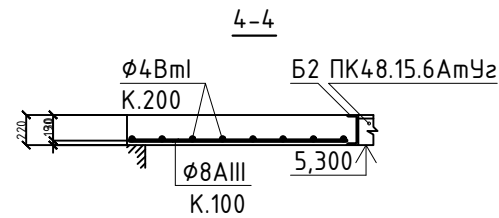
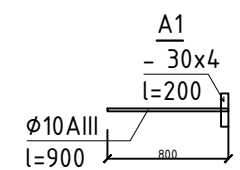
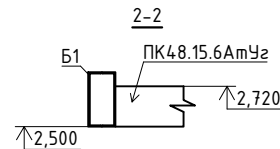
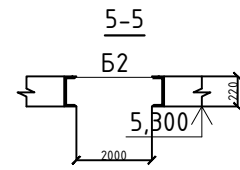
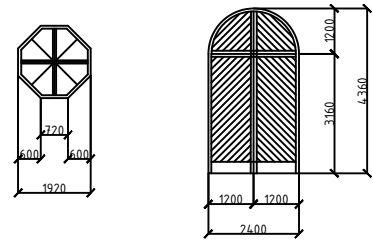
План на відм. 5,600



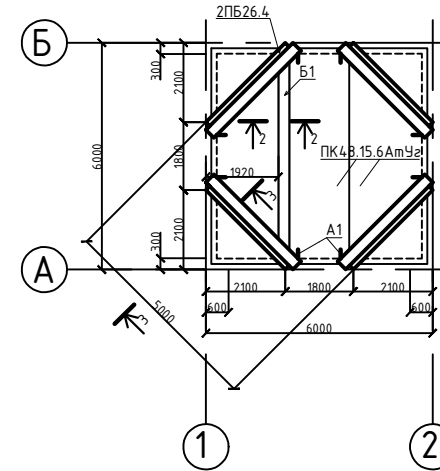
План фундаментів



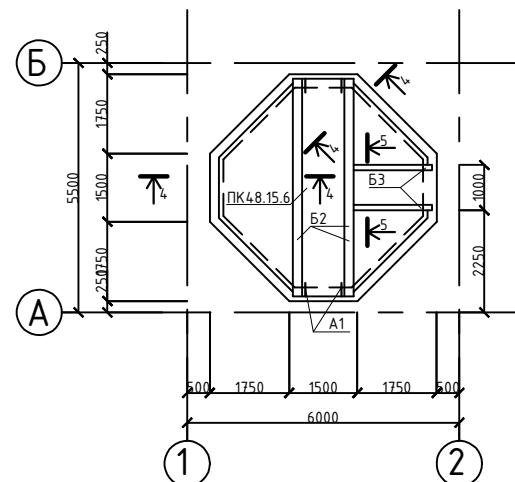
Віконний та дверний блоки



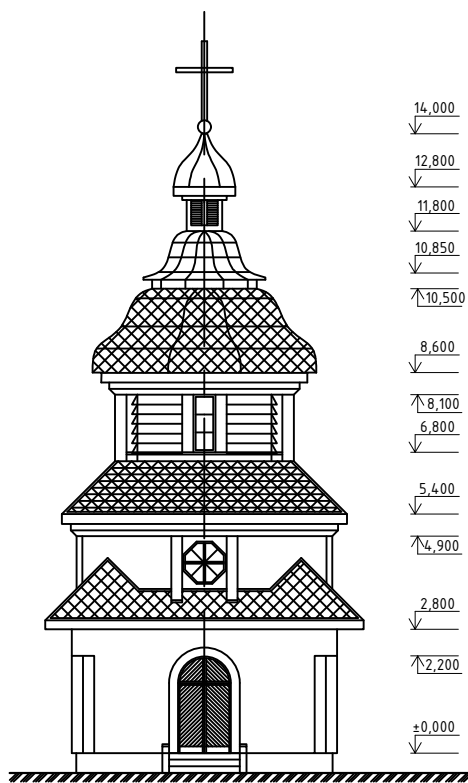
План перекриття на відм. 2,800



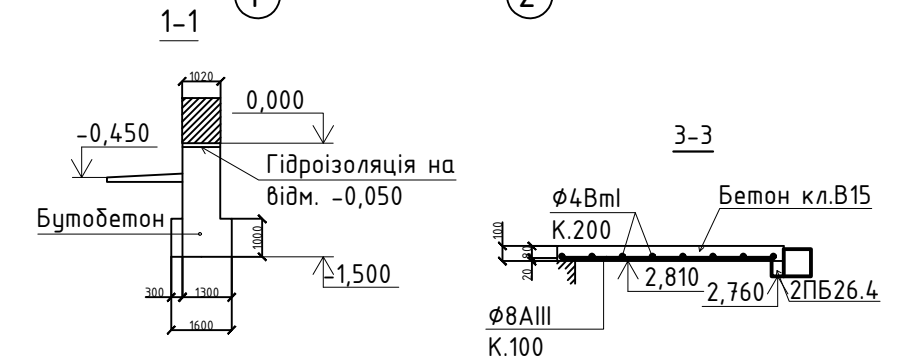
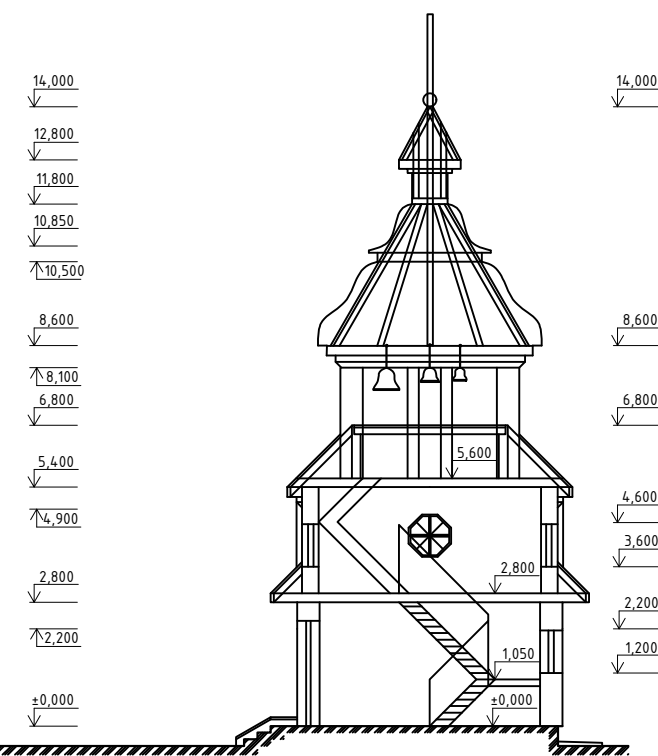
План перекриття на відм. 5,600



Фасад 1-2



Розріз 1-1



Номер №	Позначення	Назва	Кіл.	Маса в кг	Примітки
Збірні з/б елементи					
1	ПК48.15.6АмУз	Панель перекриття	3	2250	
2	5ПБ30.27	Перемичка	4	410	
3	2ПБ26.4		4	109	
Металеві елементи					
4	Б1	П24 l=5800	4	120	
5	Б2	П20 l=4800	2	88	
6	Б3	П12 l=1600	2	17	
7		Анкер	8	0,74	
Матеріали					
8		Бутобетон фундаментів			19,9м³
9		Бетон кл. В15			1,4м³
10		Ø8AIII ДСТУ 3760:2019, l=85,5 м.п.		33,8	
		Ø4BmI ДСТУ 3760:2019, l=39,9 м.п.		3,95	

401БП 9600463 ДП				
Нове будівництво культової споруди в м. Івано-Франківськ				
Зм.	Кіл.	Архц.	Продж.	Підпис
Розробив	Головк	М.В.		
Перевірив	Головк	С.І.		
Керівник	Головк	С.І.		
Н.контр.	Зигун	А.Ю.		
Затверд.	Семко	О.В.		
Храм у м. Івано-Франківськ			Стадія	Архц.
Дзвіниця			ДП	7
Дзвіниця			Національний університет "Полтавська політехнічна інженерно-будівельна академія" Корсунь Євгеній	