

Міністерство освіти і науки України  
Національний університет «Полтавська політехніка імені Юрія Кондратюка»  
Навчально-науковий інститут архітектури, будівництва та землеустрою Кафедра  
архітектури будівель та дизайну

**ДИТЯЧИЙ ОЗДОРОВЧИЙ ТАБІР В СЕЛІ ВЕЛИКІ СОРОЧИНЦІ  
МИРГОРОДСЬКОГО РАЙОНУ ПОЛТАВСЬКОЇ ОБЛАСТІ**

**Пояснювальна записка**

до кваліфікаційної роботи

на здобуття ступеня вищої освіти «бакалавр»

за спеціальністю 191 «Архітектура та містобудування»

(освітня програма «Архітектура та містобудування»)

Група 401-А № 9484511 ПЗ

Розробила студентка групи 401-А:

« 16 » червня 2025 р. Раліца Міськова В.С.

Керівник комплексного архітектурного проекту:

« 16 » червня 2025 р. Л.С. Шевченко Л.С.

Консультант з архітектурних конструкцій:

« 16 » червня 2025 р. О.В. Семко О.В.

Консультант з інженерного благоустрою та транспорту:

« 16 » червня 2025 р. Л.С. Шевченко Л.С.

Консультант з ландшафтної організації території:

« 16 » червня 2025 р. Л.С. Шевченко Л.С.

**Допустити до захисту**

Завідувач кафедри В.А. Ніколаєнко В.А.

« 16 » червня 2025 р. \_\_\_\_\_  
(число, місяць, рік) (підпис)(прізвище, ініціали)

Полтава 2025

## Зміст

### ЗАВДАННЯ НА КВАЛІФІКАЦІЙНУ РОБОТУ

ВІДОМОСТЬ КРЕСЛЕНЬ.....	4
ЗАГАЛЬНІ ПОЛОЖЕННЯ.....	5
1. АРХІТЕКТУРНО-ПРОЄКТНА ЧАСТИНА.....	8
1.1 Містобудівне вирішення.....	9
1.2 Вирішення генерального плану.....	12
1.3 Архітектурно-планувальне вирішення об'єкта.....	13
1.4 Безпека та інклюзивність об'єкта.....	15
1.5 Інженерне обладнання об'єкта.....	17
2. АРХІТЕКТУРНІ КОНСТРУКЦІЇ.....	20
2.1 Конструктивне рішення.....	21
2.2 Підлогове покриття в приміщеннях табору.....	22
2.3 Бомбосховище.....	23
2.4 Малі архітектурні форми в дитячому оздоровчому таборі.....	25
3. ІНЖЕНЕРНИЙ БЛАГОУСТРІЙ ТЕРИТОРІЇ ТА ТРАНСПОРТ.....	29
3.1 Водопостачання дитячого табору.....	30
3.2 Електропостачання.....	32
3.3 Організація транспортно-пішохідних зав'язків на ділянці об'єкта...34	34
4. ЛАНДШАФТНА ОРГАНІЗАЦІЯ ТЕРИТОРІЇ.....	37
4.1 Загальна ландшафтна характеристика ділянки.....	38
4.2 Сенсорні зони.....	39
4.3 Добір рослин для озеленення території.....	40
СПИСОК ВИКОРИСТАНОЇ ЛІТЕРАТУРИ.....	45

	Прізвище, ініціали	Підпис	Дата	401-А 9484511 ПЗ			
Розробила	Міськова В.С.		15.06	Пояснювальна записка	Стадія	Аркуш.	Аркушів
Керівник	Шевченко Л.С.		15.06.2025		КРБ	2	46
Консультант	Самко О.В.		15.06.2025		Національний університет «Полтавська політехніка імені Юрія Кондратюка»		
Консультант	Шевченко Л.		15.06.2025				
Консультант	Шевченко Л.С.		15.06.2025				
Зав. каф.	Мірошніченко В.А.		15.06.2025				

Національний університет «Полтавська політехніка імені Юрія Кондратюка»  
(повне найменування вищого навчального закладу)  
Інститут, факультет, відділення \_\_\_\_\_ ННІ архітектури, будівництва та землеустрою  
Кафедра, циклова комісія \_\_\_\_\_ Архітектури будівель та дизайну  
Освітньо-кваліфікаційний рівень \_\_\_\_\_ Бакалавр  
Напрямок підготовки \_\_\_\_\_ 191 Архітектура та містобудування  
(шифр і назва)  
Спеціальність \_\_\_\_\_ Архітектура та містобудування  
(шифр і назва)

**ЗАТВЕРДЖУЮ**

Завідувач кафедри,

голова циклової комісії \_\_\_\_\_

Ніколаєнко В.А. \_\_\_\_\_

“ \_\_\_\_\_ ”

16 червня 2025 року

## ЗАВДАННЯ НА ДИПЛОМНИЙ ПРОЕКТ (РОБОТУ) СТУДЕНТУ

Миськова Вероніка Сергіївна

(прізвище, ім'я, по батькові)

1. Тема проекту (роботи) Дитячий оздоровчий табір в селі великі Сорочинці  
Миргородського району Полтавської області

керівник проекту (роботи) доцент Шевченко Л.С.

(прізвище, ім'я, по батькові, науковий ступінь, вчене звання)

затверджені наказом вищого навчального закладу від “03” 03.2025 2025 року №306/19

2. Строк подання студентом проекту (роботи) \_\_\_\_\_

3. Вихідні дані до проекту (роботи)

- завдання на виконання дипломного проекту
- опорні матеріали по ділянці проектування
- фотодіаграма існуючого стану території

4. Зміст розрахунково-пояснювальної записки (перелік питань, які потрібно розробити)

- передпроектні дослідження території
- містобудівне вирішення (функціональне зонування, організація транспортно-пішохідної мережі, вирішення генерального плану)
- розділ архітектурних конструкцій
- ландшафтний благоустрій території
- список використаної літератури

5. Перелік графічного матеріалу (з точним зазначенням обов'язкових креслень)

Ситуаційні схеми (село, розмір села); опорний план ділянки  
збудови М 1:100, М 1:200, генеральний план об'єкта проектування  
М 1:500, М 1:1000, план першого поверху всіх типів будинків М 1:100,  
плани типових поверхів всіх типів будинків М 1:100, М 1:200, головні  
орасядки всіх типів будинків М 1:100, інші орасядки всіх типів будинків  
вертикальні розрізи всіх типів будинків М 1:100, М 1:200, перспективи  
всіх типів будинків, генеральний план (орієнтація) М 1:200, 3D вид на всю  
територію об'єкта

## 6. Консультанти розділів проекту (роботи)

Розділ	Прізвище, ініціали та посада консультанта	Підпис, дата	
		завдання видав	завдання прийняв
Арх. конструкції	Селко О.В., професор кафедри будівництва та цивільної інженерії		
Арх. проєктна частина	Шевченко Л.С., доцент кафедри архітектури, дизайну і дизайну		
Інженерний план	Шевченко Л.С., доцент кафедри архітектури, дизайну і дизайну		
Ландшафтний дизайн	Шевченко Л.С., доцент кафедри архітектури, дизайну і дизайну		

7. Дата видачі завдання 14.02.2025

## КАЛЕНДАРНИЙ ПЛАН

№ з/п	Назва етапів дипломного проекту (роботи)	Строк виконання етапів проекту (роботи)	Примітка
1.	Збір дипломників з керівниками диплому. Складання програми-завдання на дипломний проект. Доопрацювання теми вибіркою данис	13.01.2025 - 03.02.2025	
2.	Видача затвердженого блоку завдання на дипломне проєктування. Виконавчий кресло містощівності та об'ємно-просторово вирішення	03.02.2025 - 14.02.2025	
3.	Розроблення ескізу ідеї містощівності, планувального і об'ємно-просторово вирішення об'єкту проєктування.	03.02.2025 - 07.03.2025	
4.	Кадровальна перевірка. Захист ескізу ідеї містощівності і об'ємно-планувально вирішення. Затвердження напрямку подальшої роботи	24.02.2025 - 07.03.2025	
5.	Розроблення елементів ескізу. Плани, фасади, розрізи, перспективи, зашліфовки та ін. Розроблення елементів оздоблення.	03.03.2025 - 04.04.2025	
6.	Розгляд комісією семінари. Напрямок: ескізу та осемі розташування кресель дипломного проекту на площині 1:1:5	24.03.2025 - 04.04.2025	
7.	Кадровальна перевірка. Попереднє затвердження ескізу	07.04.2025 - 11.04.2025	
8.	Деталізація кресель ескізу. Плани, фасади, розрізи, перспективи	07.04.2025 - 16.05.2025	
9.	Третя міжкадровальна перевірка; передача та затвердження ескізу. Допуск до подальшої роботи. Вирішення пояснювальної записки	28.03.2025 - 02.04.2025	
10.	Друга міжкадровальна перевірка. Перегляд стану дипломного проєктування комісією університету.	26.05.2025 - 30.06.2025	
11.	Дороблення проєкту за зауваженнями комісії. Реєстрування. Тримаїтний реєстр	26.05.2025 - 13.06.2025	
12.	Завдання проєкту і пояснювальної записки на кафедру. Допуск до захисту. Попередній захист	16.06.2025 - 18.06.2025	
13.	Захист КАН в ЕК	23.06.2025 - 27.06.2025	

Студент

(підпис)

Миськова В.С.  
(прізвище та ініціали)

Керівник проєкту (роботи)

(підпис)

Шевченко Л.С.  
(прізвище та ініціали)



# ЗАГАЛЬНІ ПОЛОЖЕННЯ

401-А № 9484511

Виконала ст. групи 401-А  
Міськова В.С.

Полтава 2025

					401-А 9484511 ПЗ	Арк.
						5
Змн.	Арк.	№ докум.	Підпис	Дата		

В умовах тривалого військового конфлікту в Україні особливої уваги потребують діти – найвразливіша частина нашого суспільства. Вони не лише зазнають безпосереднього впливу бойових дій, а й переживають емоційне напруження, втрату рідних домівок, вимушену міграцію та переривання освітнього процесу. Це призводить до погіршення як фізичного, так і психологічного здоров'я, що вимагає невідкладного комплексного реагування.

Саме тому створення дитячого оздоровчого табору в селі Великі Сорочинці Полтавської області є вкрай актуальним і соціально значущим проектом. Його метою є забезпечення безпечного простору для відпочинку, оздоровлення, творчого розвитку та соціалізації дітей, які постраждали внаслідок війни.

Основна ідея проєкту (створення ДОТ) – поєднання оздоровлення, психологічної підтримки та культурно-мистецького виховання у природному середовищі з багатою історичною атмосферою. Розташування у Великих Сорочинцях — не випадкове: це село, відоме своєю глибокою культурною спадщиною, є ідеальним тлом для розвитку національної самосвідомості, естетичного сприйняття та гармонійного особистісного становлення.

Табір буде створений як простір фізичного й емоційного відновлення, де діти зможуть відпочити на свіжому повітрі, долучитися до спортивних ігор, відновити контакт із природою. Водночас у рамках програми працюватимуть досвідчені психологи та педагоги, які допоможуть дітям долати наслідки пережитих травм, тривожності та соціальної ізоляції.

Особливу увагу буде приділено творчій та культурній складовій: майстер-класи з народного мистецтва, музики, театру, образотворчої діяльності сприятимуть розвитку креативності, самовираження та впевненості у собі. Взаємодія з мистецтвом і традиціями краю надасть дітям можливість відчувати зв'язок з українською культурою, укорінитися у власній ідентичності.

Таким чином, табір у Великих Сорочинцях стане не лише місцем оздоровлення, а повноцінним простором для зцілення, розвитку та натхнення. Він покликаний подарувати дітям те, чого їм так бракує в умовах війни — радість, турботу, безпеку та надію на майбутнє.

						401-А 9484511 ПЗ	Арк.
							6
Змн.	Арк.	№ докум.	Підпис	Дата			

Проект відповідає сучасним викликам і цінностям, поєднуючи високий рівень турботи про дитяче здоров'я з інноваційним підходом до виховання через культуру, природу та співпрацю. Це інвестиція не лише в дитячий відпочинок, а в майбутнє країни — через підтримку тих, хто завтра будуватиме її нове життя.

Дитячий оздоровчий табір «Мавка» проєктується на території села Великі Сорочинці, Миргородського району, Полтавської області — регіону, відомого своєю мальовничою природою, культурною спадщиною та сприятливими кліматичними умовами. Село розташоване в центральній частині України, в зоні лісостепу, з помірно-континентальним кліматом, чистим повітрям, поблизу річки Псел. GPS координати об'єкту 50°02'41.4"N 33°56'32.5"E.

					401-А 9484511 ПЗ	Арк.
						7
Змн.	Арк.	№ докум.	Підпис	Дата		

**РОЗДІЛ 1**  
**АРХІТЕКТУРНО-ПРОЄКТНА ЧАСТИНА**  
401-А № 9484511

Виконала ст. групи 401-А  
Міськова В.С.

Полтава 2025

					401-А 9484511 ПЗ	Арк.
						8
Змн.	Арк.	№ докум.	Підпис	Дата		

## 1.1. Містобудівне вирішення

Обрана земельна ділянка для проектування ДОТ «Мавка» площею 44 га розташована в екологічно чистій зоні в селі Великі сорочинці Миргородського району Полтавської області. Поруч знаходяться зелені насадження (хвойники, змішаний ліс), відкриті простори для активного відпочинку та краєвиди, що гармонійно поєднують природні й культурні ландшафти. Табір розрахований на 300 відпочиваючих.

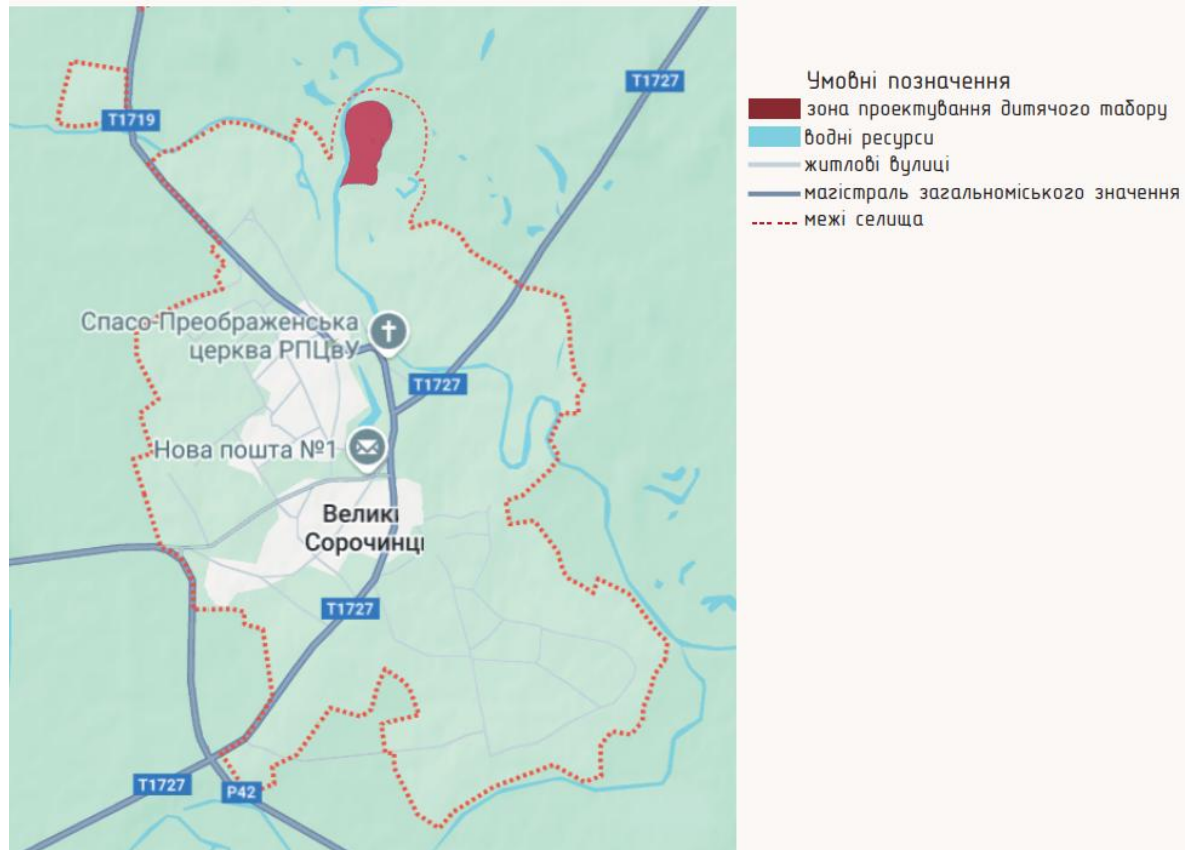


Рис.1.1 Ситуаційна схема в межах території села

На рисунку 1.1 представлена топографічна схема території села Великі Сорочинці (Полтавська область, Україна), з умовними позначеннями елементів просторового планування. На карті, в її північній частині позначено червоним кольором зону проектування дитячого оздоровчого табору. Територія ДОТ «Мавка» віддалена від основної житлової забудови та транспортних магістралей, що створює безпечне і спокійне середовище для дітей.

						401-А 9484511 ПЗ	Арк. 9
Змн.	Арк.	№ докум.	Підпис	Дата			

Територія оточена природними ландшафтами, а поруч розташовані водні ресурси (річка Псел), яку планується використати для організації рекреаційної зони — облаштувати пляж, екологічні стежки та зони спостереження за природою. Це дає можливість зробити акцент на оздоровленні через контакт з природою, тишу та чисте повітря. Житлова частина села розташована достатньо близько, що дозволяє при потребі швидко забезпечити табір необхідними побутовими або медичними ресурсами, а також залучати місцевих жителів до обслуговування табору. Водночас відстань від щільної забудови гарантує, що діти не будуть зазнавати впливу шуму чи міської метушні. Транспортна доступність через дороги Т1727, Т1719 та Р42 дає змогу зручно організувати підвезення дітей з інших регіонів України, що є великою перевагою для сезонного табору.

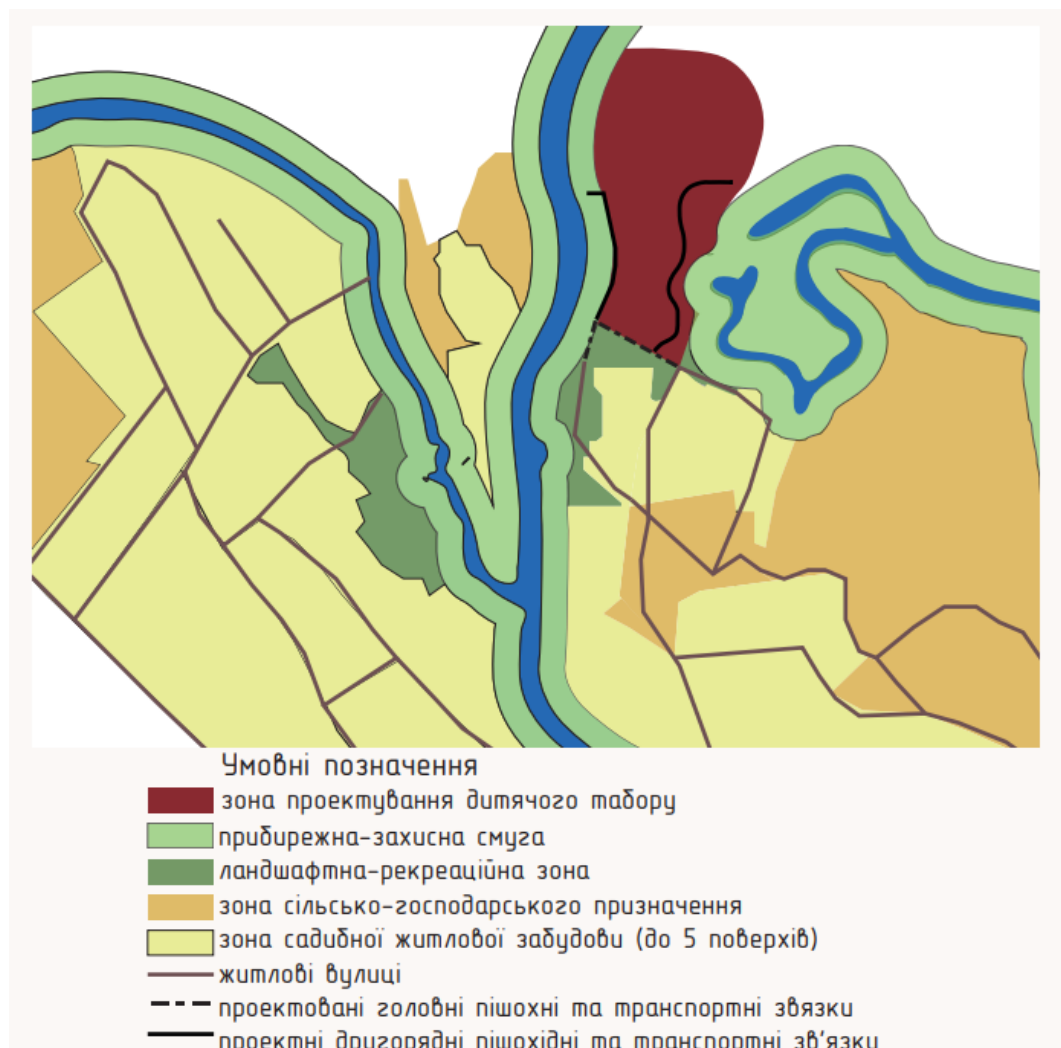


Рис.1.2 Схема функціонального зонування

					401-А 9484511 ПЗ	Арк. 10
Змн.	Арк.	№ докум.	Підпис	Дата		

Зображена схема 1.2 є фрагментом функціонально-планувальної організації території, де передбачено проектування дитячого оздоровчого табору. Прибережно-захисна смуга (світло-зелений колір) — проходить вздовж водних об'єктів, забезпечує природний захист і створює зону, непридатну для забудови, але придатну для організації прогулянкових маршрутів, зон спостереження за природою та екоосвіти. Ландшафтно-рекреаційна зона (темно-зелений колір) — прилягає безпосередньо до табору й буде інтегрована у функціональну структуру, наприклад, для організації маршрутів здоров'я, літніх класів, кемпінгів тощо. На південь і захід від ДОТ «Мавка» — зона сільськогосподарського призначення (пісочно-коричневий колір) та садибна житлова забудова (жовтий колір), що передбачає помірне антропогенне навантаження та збереження сільського характеру місцевості.

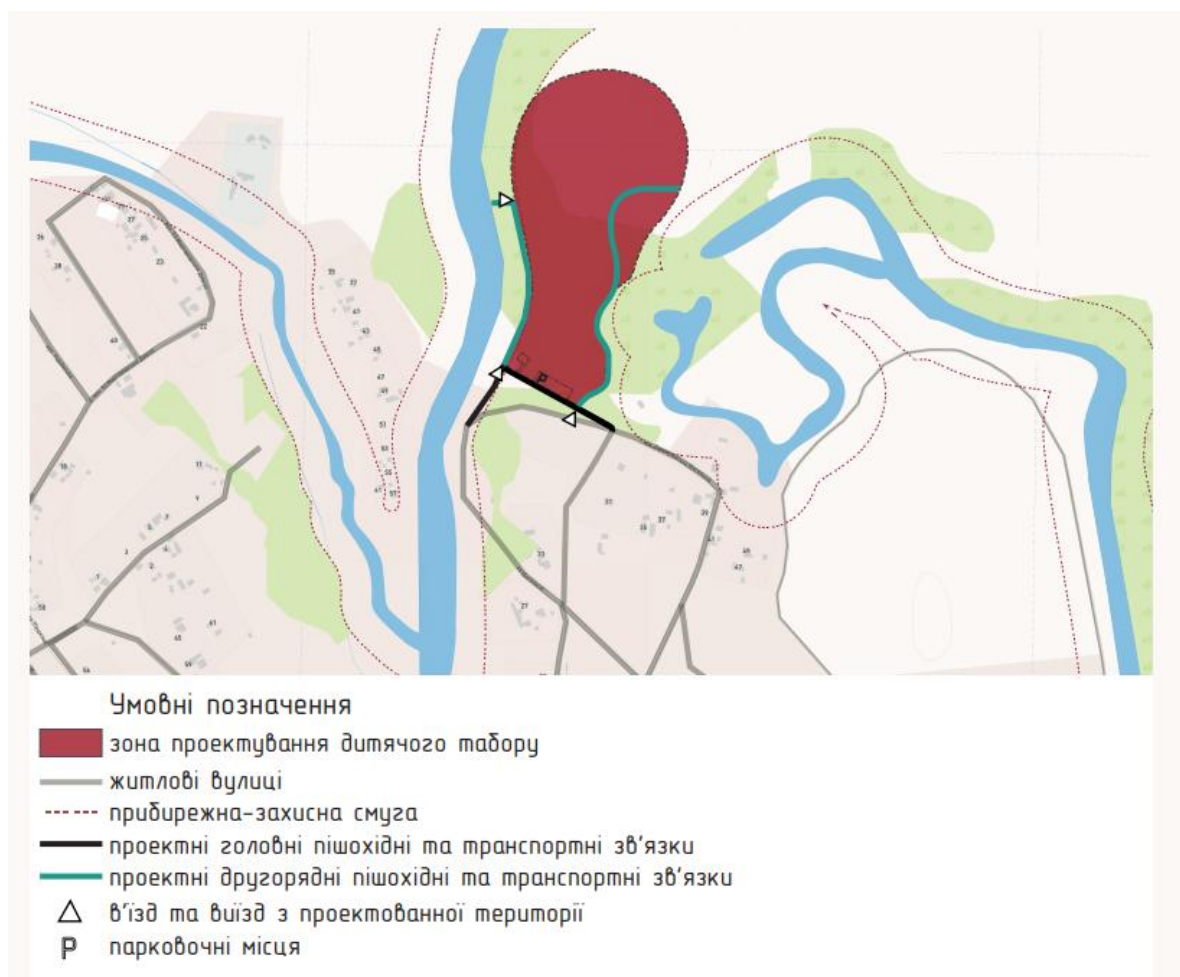


Рис.1.3 Схема транспортних та пішохідних зв'язків

До території табору (рис.1.3) ведуть основні транспортні та пішохідні зв'язки, що забезпечують зручний в'їзд, виїзд і внутрішнє переміщення.

						401-А 9484511 ПЗ	Арк. 11
Змн.	Арк.	№ докум.	Підпис	Дата			

Продумані комунікаційні лінії дозволяють чітко розділити рух транспорту та пішоходів, зберігаючи безпеку дітей на території. Парковку винесено за межі активної зони відпочинку, щоб не порушувати спокій дітей і зберегти екологічну чистоту середовища.

На мій погляд, обрана ділянка має значний потенціал для створення сучасного дитячого оздоровчого табору із залученням природного ландшафту, з урахуванням екологічних норм і принципів безпеки.

## 1.2. Вирішення генерального плану

На рисунку 1.4 представлено генеральний план дитячого оздоровчого табору, який передбачає багатофункціональне зонування території з урахуванням рекреаційних, побутових, спортивних та освітньо-розважальних потреб дітей. План розроблено з врахуванням природного ландшафту — розташування біля річки Псел створює сприятливе середовище для відпочинку.



Рис.1.4 Генеральний план дитячого оздоровчого табору «Мавка»

					401-А 9484511 ПЗ	Арк. 12
Змн.	Арк.	№ докум.	Підпис	Дата		

Просторова композиція табору логічно організована навколо кількох ключових зон, які плавно взаємодіють між собою. Житлові корпуси розміщені в центральній і південній частинах ділянки. Вони згруповані в кілька кластерів, що дозволяє забезпечити компактність поселення, зручність пересування, а також створити камерні двори для побуту та взаємодії дітей.

Біля входу, на південному заході території, розміщено адміністративно-побутовий комплекс із великою будівлею, їдальнею та медичним пунктом, що забезпечує функціонування табору та первинне обслуговування.

У північно-східній частині знаходиться спортивна зона з кількома відкритими майданчиками, такими як футбольне поле, баскетбольний, волейбольний майданчики, а також тенісний корт та критий басейн. Поруч з нею розміщено майданчики з незвичайними геометричними фігурами, які зображують смугу перешкод, зону для активних ігор та канатний парк. У центральній частині розташований відкритий простір з круглим елементом — це амфітеатр для зборів, святкових заходів та концертів. Також на території передбачені навчальні та творчі альтанки, розміщені поруч із житловими корпусами. Особливу увагу в плані приділено ландшафту — значна частина простору залишена зеленою, з мережею прогулянкових стежок, які плавно охоплюють територію. У південній частині розміщено декоративну водойму з фонтаном і відпочинковими зонами навколо, що підсилює рекреаційний характер табору.

На південному краї території видно господарську зону з технічними приміщеннями та допоміжною інфраструктурою. Загальна концепція проекту спрямована на створення комфортного середовища для дітей, що одночасно заохочує до активного способу життя, творчості й комунікації з природою.

### 1.3. Архітектурно-планувальне вирішення об'єкта

Архітектурно-планувальне вирішення дитячого оздоровчого табору базується на принципах функціонального зонування (рис.1.5), безпеки, природної інтеграції та створення комфортного простору для тимчасового

					401-А 9484511 ПЗ	Арк.
						13
Змн.	Арк.	№ докум.	Підпис	Дата		

дозвілля, навчання та оздоровлення дітей.

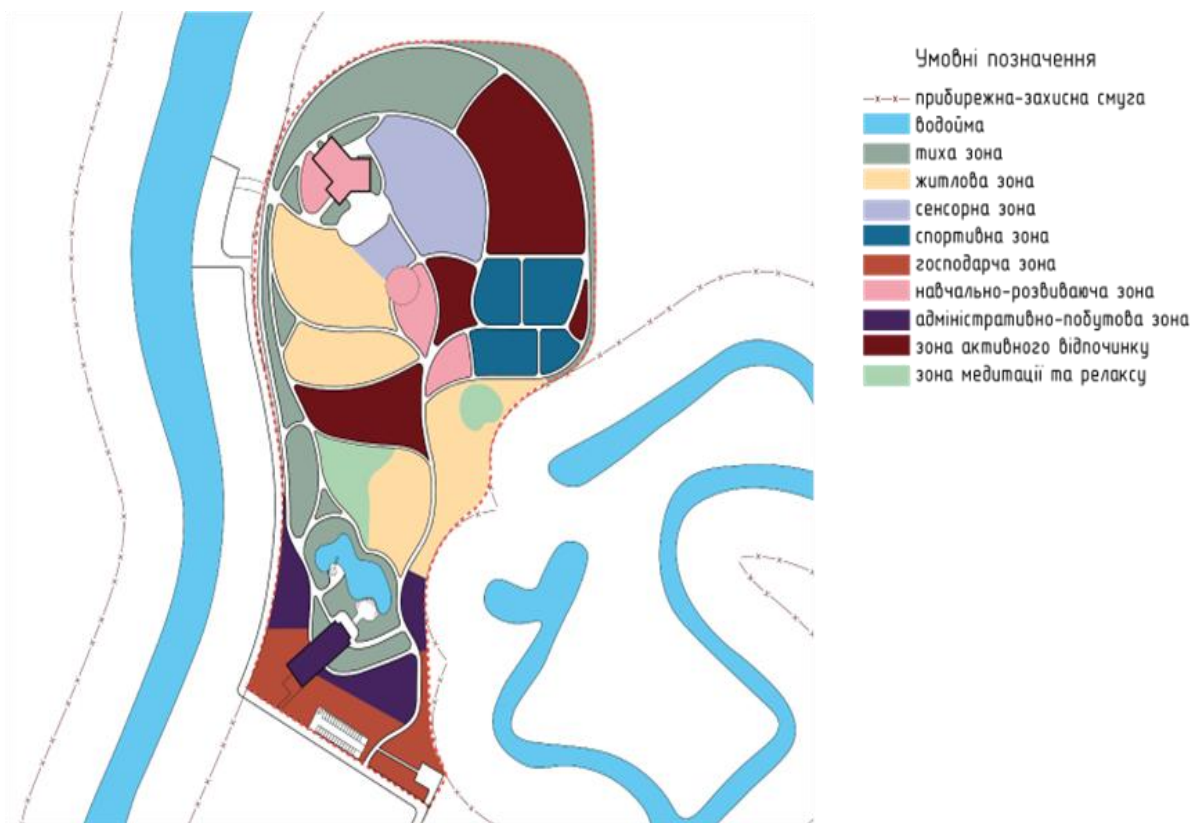


Рис. 1.5 Функціональне зонування ДОТ «Мавка»

Головною планувальною віссю виступає центральна алея, яка об'єднує ключові функціональні зони табору: вхідно-адміністративний блок, житлові корпуси, спортивні майданчики, рекреаційні території та зону творчої діяльності. Вхідна група розміщена в південній частині ділянки, поряд із адміністративно-побутовим комплексом. Тут зосереджено основні обслуговуючі функції: рецепція, адміністрація, медичний пункт, їдальня, технічні та складські приміщення. Це забезпечує зручну логістику та контроль за вхідними потоками.

Житлова зона формує ядро табору — вона поділена на кілька груп корпусів, що створюють локальні, напівзакриті простори, зручні для повсякденного користування дітьми різних вікових груп. Компактне розміщення забезпечує ефективне функціонування табору, мінімізуючи відстані між житлом та іншими важливими об'єктами.

						401-А 9484511 ПЗ	Арк. 14
Змн.	Арк.	№ докум.	Підпис	Дата			

У північно-східній частині табору сконцентрована спортивно-оздоровча інфраструктура: футбольне поле, баскетбольні та волейбольні майданчики, фізкультурно-оздоровчий центр. Композиційно ця зона витягнута вздовж периферії ділянки, що дозволяє зменшити вплив шуму на житлову частину. Центральна частина табору виконує роль культурного й соціального осередку. Тут розташовані майданчики для масових заходів, сцена, амфітеатр, а також павільйони для занять гуртками, творчими та пізнавальними активностями. Простір відкритий, але структурований доріжками та елементами благоустрою, що сприяє організації дозвілля.

Особливе значення приділено ландшафтній організації території. Природна топографія збережена максимально, а мережа пішохідних маршрутів дозволяє організувати тематичні прогулянки, квести та екологічні ігри. У південній частині розміщено штучну водойму з рекреаційною зоною навколо — це місце пасивного відпочинку, споглядання та релаксації.

Архітектурна стилістика передбачає використання простих об'ємів, дружніх до дитини масштабів, відкритих галерей, навісів і терас.

Велику роль відіграють натуральні матеріали, м'які кольорові рішення, озеленення та елементи екологічного дизайну. Таким чином, архітектурно-планувальне рішення забезпечує ефективне функціонування дитячого табору з урахуванням сучасних вимог до безпеки, комфорту та розвитку дитини в умовах тісного контакту з природою.

#### **1.4 Безпека та інклюзивність об'єкта**

У проектуванні дитячого оздоровчого табору особливу увагу приділено питанням безпеки та інклюзивності, що є ключовими критеріями створення комфортного, доступного та сприятливого середовища для дітей різного віку, фізичних можливостей і потреб.

Архітектурно-планувальне рішення з огляду безпеки об'єкту передбачає зонування території таким чином, щоб мінімізувати конфлікти між транспортними і пішохідними потоками.

					401-А 9484511 ПЗ	Арк.
						15
Змн.	Арк.	№ докум.	Підпис	Дата		

Усі житлові, ігрові та рекреаційні зони повністю відокремлені від технічних і сервісних частин табору. Основний транспортний в'їзд зосереджений у південній частині — біля адміністративного центру — що дозволяє контролювати вхід і виїзд з території, облаштовано КПП.

Усі шляхи та площі мають антитравматичне покриття, освітлення в нічний час і зручну навігацію. На території передбачено пожежні проїзди. Кожен корпус обладнано аварійними виходами, системами сигналізації та на території табору міститься бомбосховище на 300 осіб. Наявність медичного пункту з окремим під'їздом гарантує швидке реагування у випадках надзвичайних ситуацій.

Особливу увагу приділено безпеці водоймища. Вона відгороджена та має контрольований доступ, тож може використовуватись лише під наглядом дорослих та рятувальників.

Проект ДОТ «Мавка» створений із урахуванням принципів універсального дизайну, що забезпечує повноцінний доступ до всіх функціональних зон табору дітям з інвалідністю.

Усі головні маршрути, входи до будівель та майданчиків обладнані антиковзкими поверхнями та пониженими бордюрами. Житлові корпуси та санітарно-гігієнічні блоки передбачають універсальні санвузли (рис.1.5), розраховані на дітей з порушеннями опорно-рухового апарату.

У гурткових приміщеннях, їдальні та зонах відпочинку забезпечено простір для маневру інвалідного візка, що дозволяє всім дітям брати участь у спільних активностях.

Також передбачено сенсорні зони — тихі, захищені від шуму місця для дітей з розладами аутистичного спектру або підвищеною сенсорною чутливістю. Програма табору та просторове рішення адаптовані до потреб дітей з різними когнітивними та фізичними особливостями.

									Арк.
									16
Змн.	Арк.	№ докум.	Підпис	Дата					

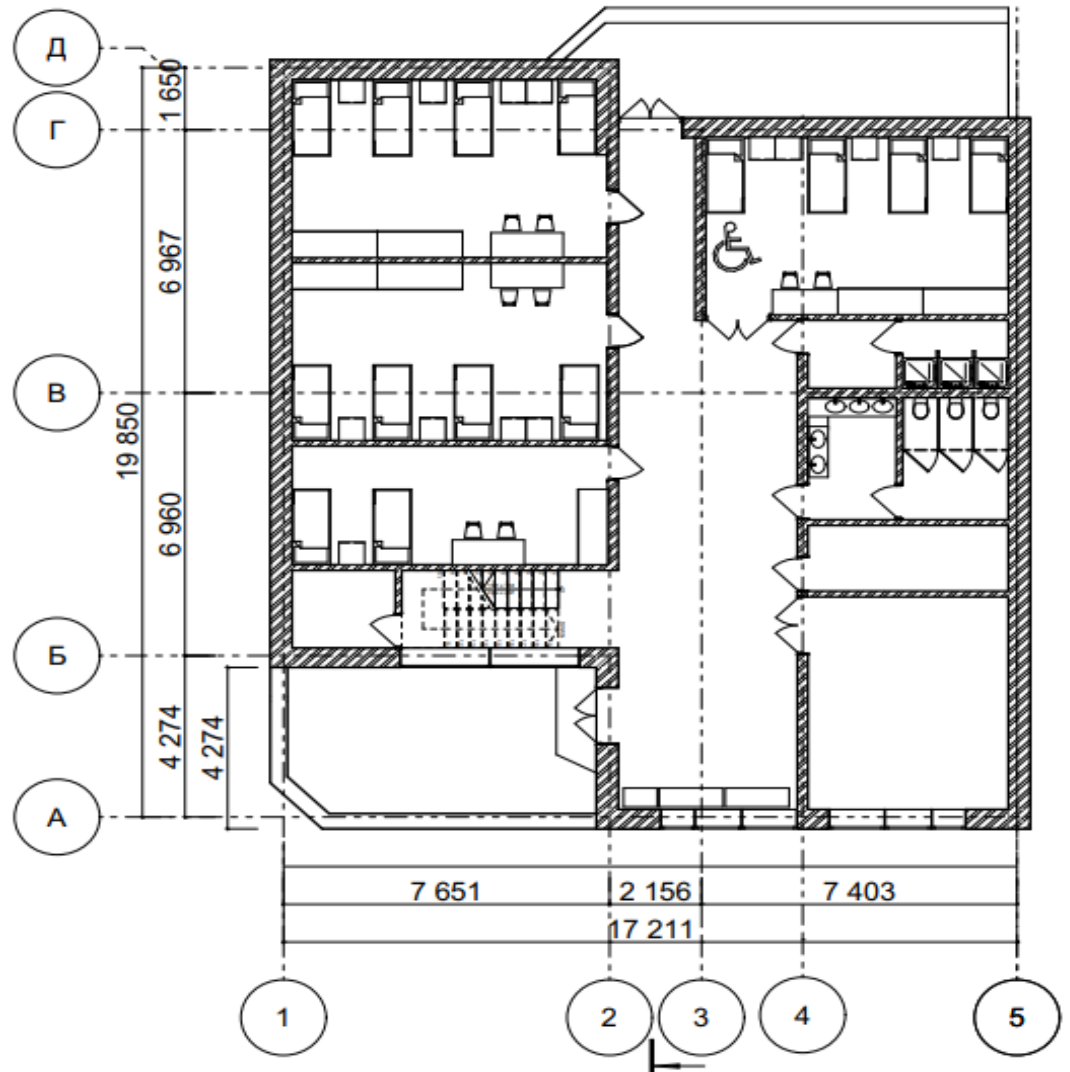


Рис. 1.5 Житловий корпус з універсальним санвузлом

Таким чином, проєкт дитячого табору забезпечує всебічну фізичну та емоційну безпеку, а також рівний доступ до всіх активностей, сприяючи соціалізації, відпочинку та розвитку кожної дитини без винятку.

### 1.5 Інженерне обладнання об'єкта

Для забезпечення безпеки, комфорту та належних умов перебування дітей в оздоровчому таборі передбачено впровадження комплексу інженерних систем, серед яких особливу увагу приділено сучасним охоронним технологіям. Система безпеки табору реалізується як багаторівнева структура, що поєднує різні види охоронних засобів (рис.1.6).

									Арк.
									17
Змн.	Арк.	№ докум.	Підпис	Дата					

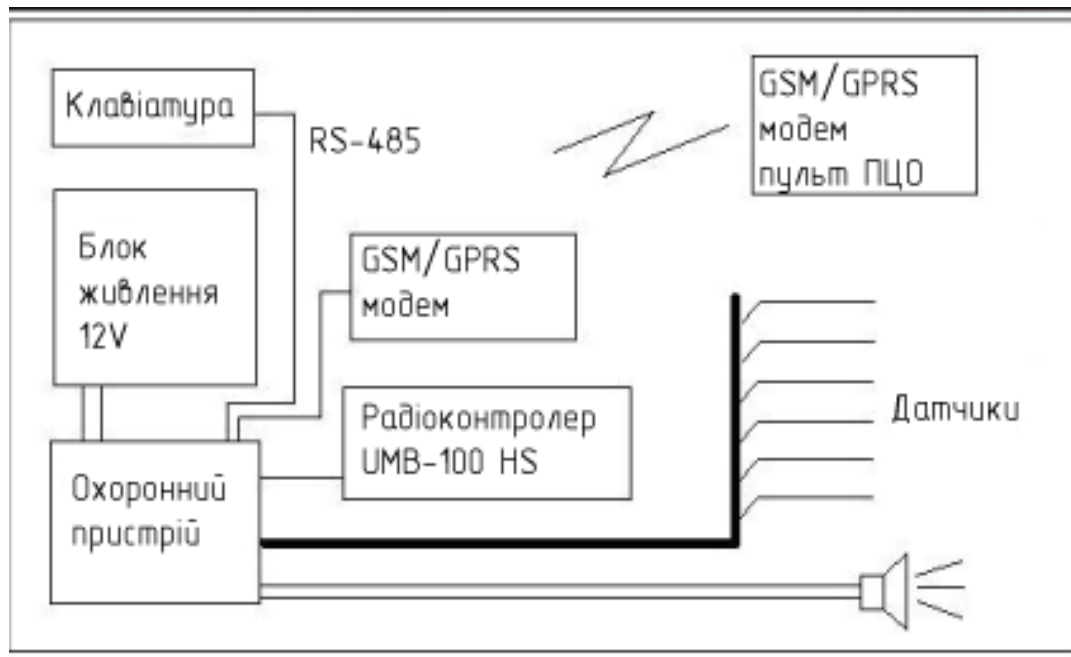


Рис.1.6 Структурна схема охоронної системи

Відеоспостереження охоплює основні зони табору, в тому числі спальні корпуси, місця відпочинку та периметр, що забезпечує цілодобовий контроль за безпекою. Системи контролю і управління доступом регулюють вхід і вихід людей і транспорту, зокрема через контрольний пункт пропуску (КПП), де відбувається перевірка документів і дозвільних перепусток. Для підтримки ефективної роботи охорони використовуються системи контролю обходу, що відслідковують маршрути патрулів. Важливим елементом є охоронне освітлення, яке забезпечує освітлення території в темний час доби, зокрема біля огорожі та на підходах до ключових об'єктів. У разі виникнення загрози життя та здоров'ю дітей, в таборі передбачено спеціальне бомбосховище, оснащене необхідним обладнанням для тривалого перебування дітей під час надзвичайних ситуацій. Також на території табору передбачені системи охоронної та тривожної сигналізації, що оперативно реагують на несанкціоноване проникнення чи надзвичайні ситуації. Поряд з цим, обов'язковим є забезпечення ДОТ «Мавка» охоронно-пожежною сигналізацією, яка дозволяє швидко виявити загоряння та запобігти його поширенню.

						401-А 9484511 ПЗ	Арк.
							18
Змн.	Арк.	№ докум.	Підпис	Дата			

Крім того, велика увага приділяється інформаційній безпеці – спеціальні системи захищають комп’ютерні мережі табору, персональні дані дітей і працівників, а також відеозаписи з камер спостереження. Всі ці системи інтегровані в єдиний центр керування безпекою, що дозволяє оперативно відслідковувати події, координувати роботу персоналу та забезпечувати максимальний захист дітей в різних ситуаціях.

Для надійного електропостачання дитячого оздоровчого табору передбачено застосування схеми з трансформаторною підстанцією (ТП) напругою 6–10/0,4 кВ та потужністю до 630 кВА. Такий підхід забезпечує стабільне та безперебійне живлення усіх об’єктів табору — адміністративних, житлових, побутових, медичних і спортивних будівель. Трансформаторна підстанція розміщується в окремій цегляній будівлі, що знаходиться поруч із територією табору, що відповідає вимогам безпеки та пожежного захисту.

Одним із ключових компонентів інфраструктури дитячого оздоровчого табору є водопостачання. У випадку табору «Мавка» передбачено комбіновану систему водопостачання, яка включає природні та техногенні джерела. Основне джерело — річка Псел, яка розташована неподалік, за умови відповідної системи очищення та фільтрації води відповідно до санітарних норм. Альтернативним або резервним джерелом доцільно зробити артезіанську свердловину — це дозволить мати незалежне, екологічно чисте джерело води, з достатнім тиском і необхідною якістю для пиття, приготування їжі, побутових потреб і протипожежних цілей. Система водопостачання передбачає використання сучасного насосного обладнання, резервуара для зберігання води, станції очищення та знезараження, а також розгалужену мережу трубопроводів, які охоплюватимуть усі функціональні зони табору. Надійність і санітарна безпека водопровідної системи підтверджуватиметься регулярними лабораторними дослідженнями води, а також проведенням профілактичних заходів, включно з промиванням та дезінфекцією мереж.

						401-А 9484511 ПЗ	Арк.
							19
Змн.	Арк.	№ докум.	Підпис	Дата			

**РОЗДІЛ 2**  
**Архітектурні конструкції**  
401-А № 9484511

Виконала ст. групи 401-А  
Міськова В.С.  
Консультант:

Полтава 2025

					401-А 9484511 ПЗ	Арк.
						20
Змн.	Арк.	№ докум.	Підпис	Дата		

## 2.1 Конструктивне рішення

Житлові корпуси ДОТ «Мавка» (рис.2.1) запроєктовано за конструктивною схемою з несучими поздовжніми стінами, виконаними з повнотілої глиняної цегли.



Рис. 2.1 Житловий корпус ДОТ «Мавка»

Фундамент передбачено стрічковий монолітний з бетону класу В15. Зовнішні та внутрішні стіни викладені з повнотілої цегли розміром 250×120×65 мм (1НФ/100/2,0/50) відповідно до ДСТУ Б В.2.7-61:2008 на цементно-піщаному розчині марки М50, в зимовий період із додаванням пластифікаторів. Стіни утеплюються мінераловатними плитами ISOVER OL-P товщиною 60 мм і штукатуряться по армувальній сітці цементно-піщаним розчином. Перегородки викладено з цегли (КР-р-по 250×120×65 мм) на змішаних цементних розчинах марки М50, товщиною 150 мм. Перемички запроєктовано як монолітні залізобетонні з бетону класу В15. Перекриття — залізобетонні багатопустотні панелі згідно з ДСТУ Б В.2-6-53:2008.

					401-А 9484511 ПЗ	Арк.
						21
Змн.	Арк.	№ докум.	Підпис	Дата		

Утеплення горищного перекриття виконується мінераловатними плитами URSA П85ГФ з об'ємною масою 85 кг/м<sup>3</sup>, товщиною 100 мм. Дизайн житлового корпусу поєднує в собі елементи модерну та етнічного стилю. Його дизайн вирізняється чіткими геометричними лініями, великими панорамними вікнами та декоративними дерев'яними панелями з традиційними орнаментами. Дах будинку має асиметричну форму з легким нахилом і виступаючими карнизами, що надає конструкції динамічності та захищає фасад від опадів.

Цоколь будинку оздоблений природним (декоративним) каменем, що створює враження масивності й надійності. Стіни фасаду мають світле покриття з декоративної штукатурки, яке поєднується з вертикальними дерев'яними вставками – вони не лише прикрашають, а й додають теплоти зовнішньому вигляду. Вікна — великі, в підлогу, з темними пластиковими рамами, які забезпечують добру інсоляцію внутрішнього простору та відкривають вид на природу. Вхідні двері також виконані в сучасному стилі — скляні, із затемненням, у темній рамі, що гармонійно поєднується з іншими елементами будинку. Проектом передбачено терасу.

## 2.2 Підлогове покриття в приміщеннях табору

Вибір конструкції підлоги залежить від функціонального призначення приміщення ДОТ «Мавка» (наприклад, водостійкість у санвузлах, теплоізоляція в житлових кімнатах, зносостійкість у спортзалі). Запропоновані мною варіанти відображено в таблиці 2.1.

Таблиця 2.1 – Шари підлоги

№	Приміщення	Шари і склад елементів підлоги	Товщина шару, мм
1	Санвузол	1. Керамічна плитка 2. Цементно-піщана стяжка 3. Гідроізоляція 4. Щебенева основа	25 + 30 + 20 + 250 = 325

Продовження таблиці 2.1 – Шари підлоги

№	Приміщення	Шари і склад елементів підлоги	Товщина шару, мм
2	Коридор	1. Керамічна плитка 2. Цементно-піщана стяжка 3. Гідроізоляція 4. Щебенева основа	$25 + 30 + 20 + 250 = 325$
3	Житлова кімната	1. Ламінат 2. Теплоізоляційна підкладка 3. Система "тепла підлога" 4. Стяжка 5. Щебенева основа	$10 + 5 + 15 + 30 + 250 = 310$
4	Спортзал	1. Спортивне покриття (гумове / лінолеум) 2. Дерев'яна основа 3. Стяжка 4. Щебенева основа	$10 + 20 + 30 + 250 = 310$

### 2.3 Бомбосховище

Запропонований мною проєкт бомбосховища (рис.2.2) являє собою напівзаглиблену споруду, призначену для максимально ефективного захисту людей від вибухової хвилі, уламків, пожеж. Основними конструктивними матеріалами для будівництва бомбосховища виступають залізобетон та монолітний бетон, що забезпечують високу міцність і герметичність. Стіни та перекриття пропонується виконати з армованого бетону завтовшки від 80 см, а перекриття облаштувати з горизонтальних плит з подвійним армуванням, які здатні витримувати як навантаження від ґрунту, так і ударну дію під час вибуху.

									Арк.
									23
Змн.	Арк.	№ докум.	Підпис	Дата					

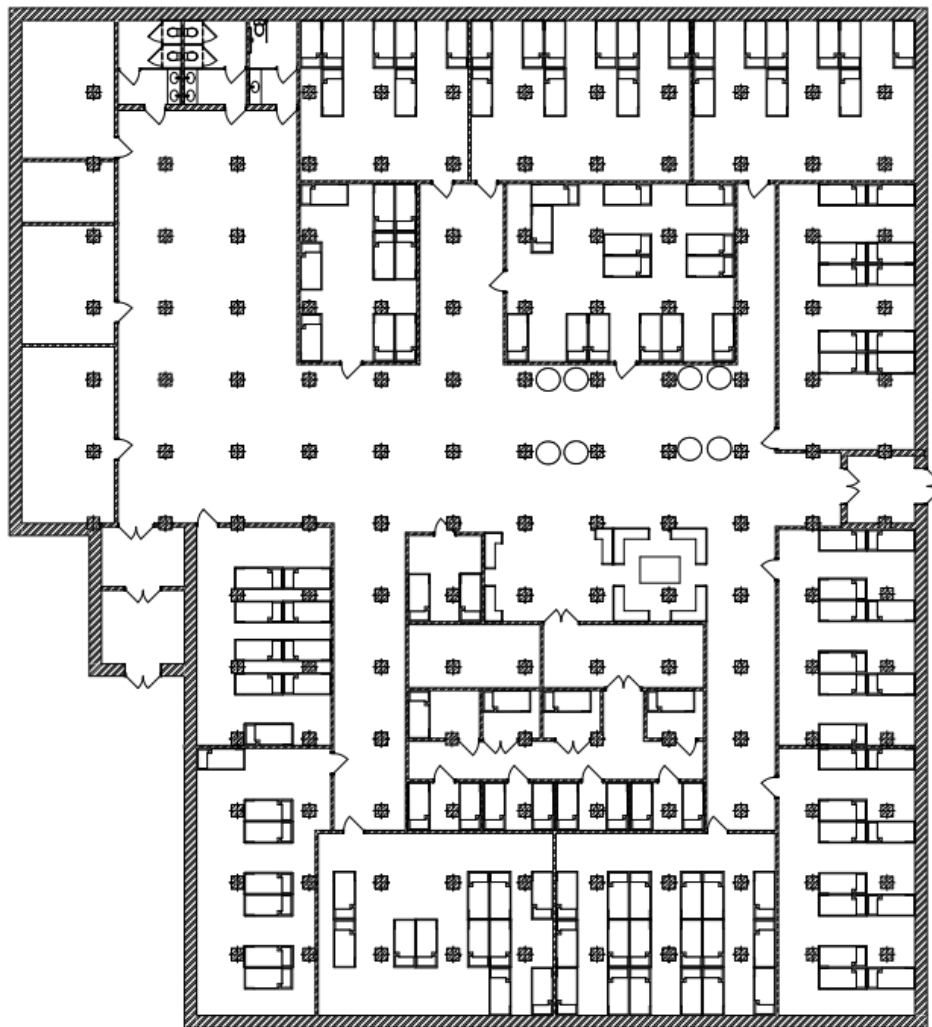


Рис. 2.2 Бомбосховище

Фундамент бомбосховища — стрічковий — проектується з урахуванням сейсмічної стійкості та рівня заглиблення. Вхід облаштовується протиударними й герметичними металевими дверима, подвійними, що утворюють тамбур. Важливим елементом є запасний вихід, який забезпечує евакуацію у разі блокування основного входу. Всередині передбачено технічні приміщення для інженерного обладнання.

Інженерні системи включають вентиляцію з фільтровентиляційними установками, які забезпечують подачу очищеного повітря навіть за умов хімічного зараження. Передбачається також автономне електроживлення (генератор або акумулятори), аварійне освітлення, водопостачання й каналізація, що можуть бути як автономними, так і підключеними до зовнішніх мереж з аварійними резервами.

									Арк.
									24
Змн.	Арк.	№ докум.	Підпис	Дата					

Приміщення бомбосховища обладнується санітарним вузлом, приміщенням для зберігання запасів води та продуктів, а також медичним пунктом з ізолятором. Архітектурне вирішення враховує не лише функціональність, але й ергономіку приміщень, їхню зручність для тривалого перебування дітей у надзвичайних умовах (ліжка, місця для відпочінку).

#### **2.4. Малі архітектурні форми в дитячому оздоровчому таборі**

Малі архітектурні форми (МАФ) відіграють ключову роль у формуванні комфортного, безпечного та естетично привабливого середовища дитячого оздоровчого табору «Мавка». Вони не лише прикрашають простір, а й організують його, сприяючи фізичній активності, соціалізації та всебічному розвитку дітей різного віку. Компетентне проектування МАФ є необхідною умовою створення безпечного і сприятливого простору для перебування дитини на відкритому повітрі. Під час проектування і встановлення малих архітектурних форм у дитячому оздоровчому таборі враховується низка важливих аспектів. Насамперед, йдеться про безпеку — конструкції не містять гострих кутів або інших елементів, що можуть спричинити травму, а всі з'єднання мають бути надійно закріплені та безпечними для використання. Також велике значення має екологічність — застосовуються натуральні або гіпоалергенні матеріали, що мають відповідні сертифікати. Не менш важливою є стійкість до впливів навколишнього середовища: захист від вологи, ультрафіолетового випромінювання і температурних коливань. Крім того, у проектуванні враховуються вікові та психофізіологічні особливості дітей — розміри, колірна гама, функціональність і складність елементів відповідна можливостям і потребам тієї вікової категорії, для якої вони призначені.

Альтанки

Альтанки — це місце для спокійного відпочинку, спілкування, читання, настільних ігор.

						401-А 9484511 ПЗ	Арк.
							25
Змн.	Арк.	№ докум.	Підпис	Дата			

Їх конструкція включає дерев'яний або металевий каркас, дах із ондуліну, деревини або м'якої черепиці. Підлога виконується з деревини або бетону з гумовим покриттям. Обов'язковими є перила для запобігання падінням, а висота лавок і столів враховує зріст дітей.

Розміщуються в затінених зонах, поблизу ігрових або спортивних майданчиків та корпусів. Проектування МАФ у дитячому оздоровчому таборі передбачено комплексне та адаптоване до вікових груп. Для дітей віком від 6 до 9 років передбачені прості конструкції, що забезпечують максимальну безпеку — висота елементів не перевищує 1,2 метра, а в оформленні переважають яскраві кольори, казкові або тематичні мотиви ( рис.2.3).

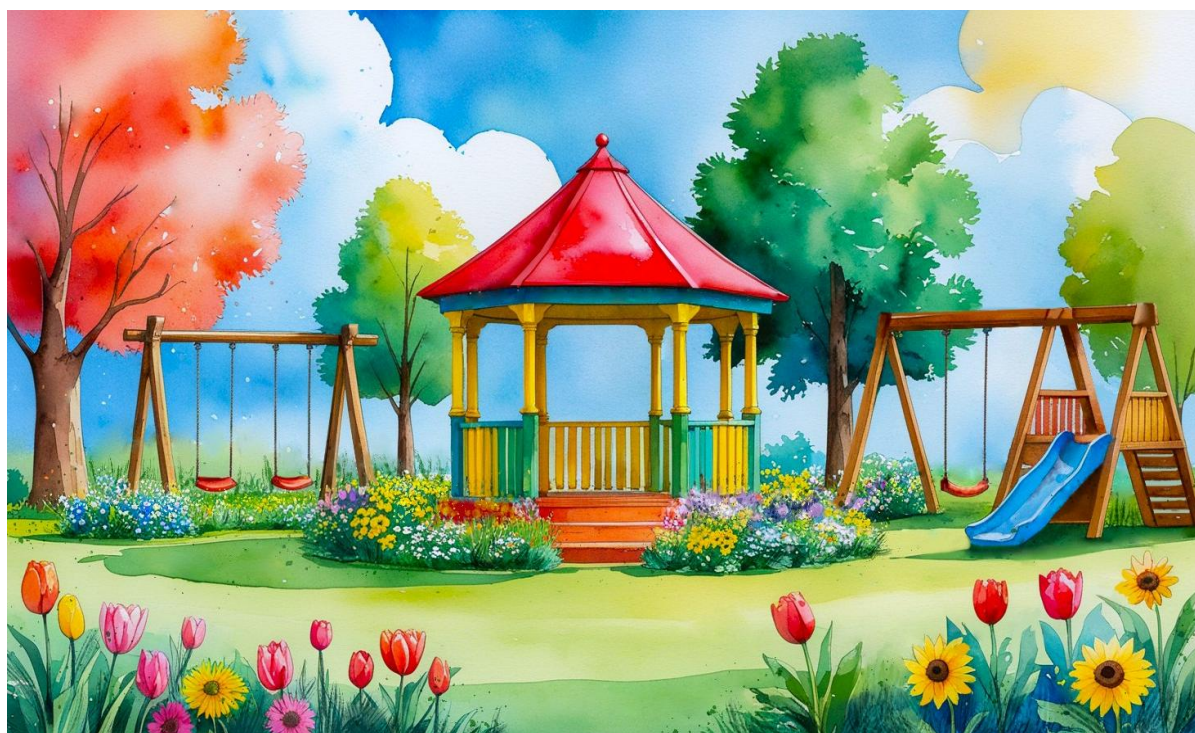


Рис. 2.3 Дитячий майданчик з альтанкою

Такі майданчики містять ручки, гойдалки, низькі гірки — усе, що відповідає віковим можливостям дітей. Для дітей 10–13 років передбачені лабіринти, баланси, спортивні компоненти. Висота конструкцій сягає 1,5–2 метрів, за умови встановлення захисних бар'єрів. Дизайн стриманіший, менш «дитячий» і більше орієнтований на інтереси підлітків. Створені зони, що сприяють командним іграм та взаємодії.

					401-А 9484511 ПЗ	Арк.
						26
Змн.	Арк.	№ докум.	Підпис	Дата		



## Список використаної літератури

1. ДСТУ EN 1176-1:2017. Обладнання ігрових майданчиків. Частина 1. Загальні вимоги безпеки [Чинний з 2019-01-01]. – К.: Мінекономрозвитку України, 2017. – 45 с.
2. ДБН В.2.2-9:2018. Будинки і споруди. Заклади дошкільної освіти. – Київ: Мінрегіон України, 2018. – 68 с.
3. ДБН В.2.2-3:2018. Будинки і споруди. Заклади загальної середньої освіти. – Київ: Мінрегіон України, 2018. – 81 с.
4. ДБН В.2.1-10:2009. Основи та фундаменти споруд. Основні положення проектування. – Київ: Держбуд України, 2009. – 48 с.
5. Санітарний регламент для закладів загальної середньої освіти: Наказ МОЗ України від 25.09.2020 №2205. – Офіційний вісник України, 2020, № 95.
6. ДСТУ Б В.2.6-15:2011. Вікна та двері полівінілхлоридні. Загальні технічні умови. – Київ: ДП «УкрНДНЦ», 2011. – 34 с.
7. ДСТУ 31173:2003. Блоки дверні металеві для житлових і громадських будівель. Загальні технічні умови. – Київ: Держспоживстандарт України, 2003. – 25 с.
8. ДСТУ ГОСТ 6629:2005. Блоки дверні дерев'яні. Загальні технічні умови. – Київ: Держспоживстандарт України, 2005. – 28 с.
9. ДБН В.2.3-5:2018. Вулиці і дороги населених пунктів. – Київ: Мінрегіон України, 2018. – 72 с.
10. Методичні рекомендації з проектування дитячих ігрових майданчиків / Укл. О. В. Коваленко, І. С. Горбань. – Харків: ХНУМГ ім. О.М. Бекетова, 2020. – 52 с.

									Арк.
									28
Змн.	Арк.	№ докум.	Підпис	Дата	401-А 9484511 ПЗ				

**РОЗДІЛ 3**  
**Інженерний благоустрій території та транспорт**  
401-А № 9484511

Виконала ст. групи 401-А  
Міськова В.С.

Полтава 2025

					401-А 9484511 ПЗ	Арк. 29
Змн.	Арк.	№ докум.	Підпис	Дата		

### 3.1 Водопостачання дитячого табору

Водопостачання дитячого табору є одним з найважливіших елементів його інфраструктури, адже саме від нього напряму залежать здоров'я, комфорт і безпека як дітей, так і обслуговуючого персоналу. Надійна система водоподачі забезпечуватиме безперебійну подачу води цілодобово, 7 днів на тиждень, що особливо важливо в умовах дитячого закладу з постійним перебуванням. На мій погляд, основним джерелом водопостачання ДОТ «Мавка» можуть бути ріка Псел і (або) артезіанська скважина. Варіант графічного вирішення водопостачання табору представлений на рисунку 3.1.

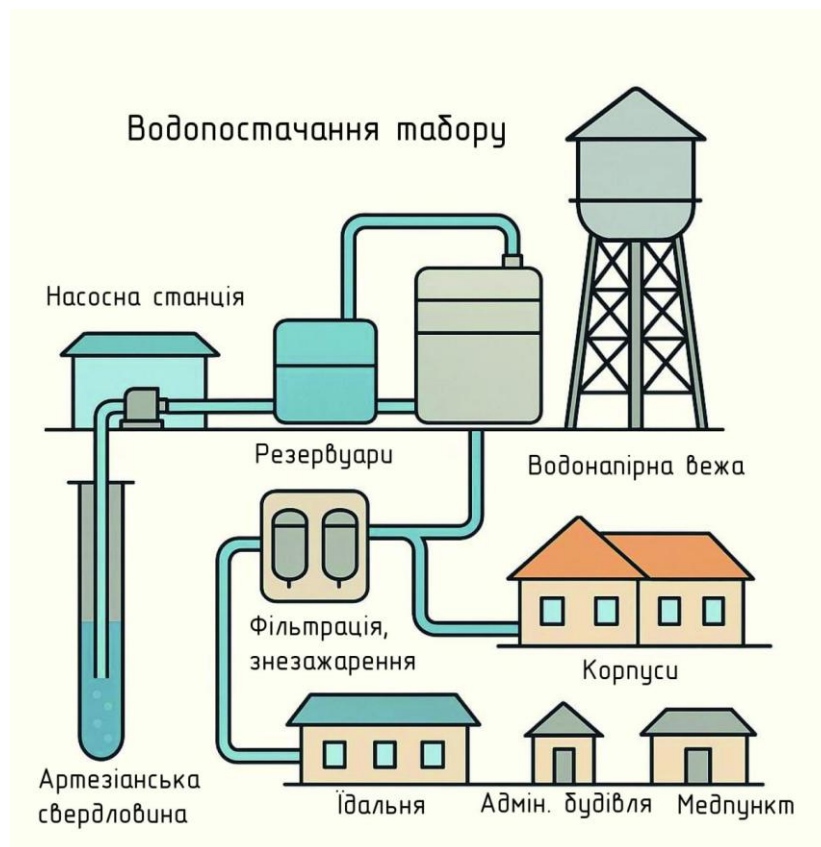


Рисунок 1.1 – Графічне вирішення водопостачання табору

В такому випадку до складу системи водопостачання входить насосна станція (рис.3.2), а також внутрішні мережі розведення води, які охоплюють усі житлові корпуси, їдальню, душові кімнати, медичний пункт та інші службові приміщення.

									Арк.
									30
Змн.	Арк.	№ докум.	Підпис	Дата					

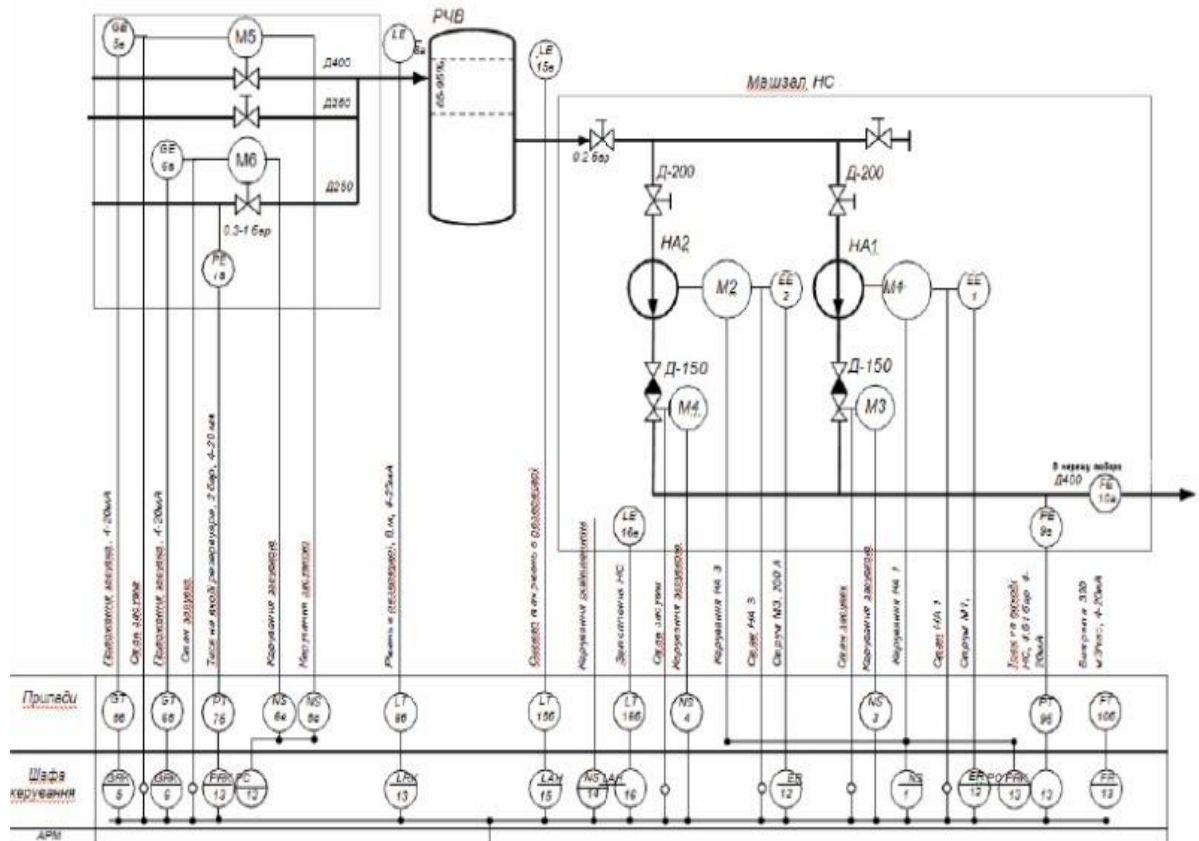


Рисунок 3.2 - Машзал насосної станції

В насосній станції міститься насос горизонтальний одноступеневий центробіжний двостороннього всмоктування з застосуванням частотного регулювання струму (без зупинки роботи насосної станції.) Щоб гарантувати стабільну подачу води навіть у разі аварійних ситуацій або перебоїв з електропостачанням, обов'язково передбачене резервне водопостачання. Воно включає підвоз бутильованої питної води, баки-накопичувачі, які дозволяють зберігати запас води на критичний випадок, а також дизельний або бензиновий генератор для забезпечення роботи насосів за відсутності електроенергії.

Особлива увага приділяється якості питної води. Вона повинна відповідати всім вимогам чинного санітарного регламенту, зокрема СанПіН 1.2.3685-21. Для цього буде проводитись регулярний бактеріологічний та хімічний контроль води, аби виключити ризики для здоров'я дітей.

У таборі передбачена достатня кількість точок водозабору — умивальників, питних фонтанчиків, тощо — які розміщенні з урахуванням

										Арк.
										31
Змн.	Арк.	№ докум.	Підпис	Дата						

вікових особливостей дітей та норм гігієни. Також мною в проєкті передбачена наявність гарячої води в душових, медпункті та харчоблоці, що є невід’ємною частиною санітарно-гігієнічних умов. Каналізація планується автономною — з використанням локальних очисних споруд або централізованою при можливості (з відведенням до селищних очисних споруд).

### 3.2 Електропостачання

Для надійного електропостачання дитячого оздоровчого табору передбачено використання схеми з трансформаторною підстанцією (ТП) 6–10/0,4 кВ потужністю до 630 кВА (рис.3.3). Підстанція розміщується в окремій цегляній будівлі, що знаходиться поруч із територією табору. Зовнішні стіни цієї будівлі виконані з цегли, а загальна площа забудови становить приблизно 53–55 квадратних метрів. Фундамент будівлі — стрічковий, з бетонних блоків. Така підстанція забезпечує живлення усіх основних функціональних зон табору, включаючи житлові корпуси, харчоблок, адміністративні, навчальні та спортивні приміщення.

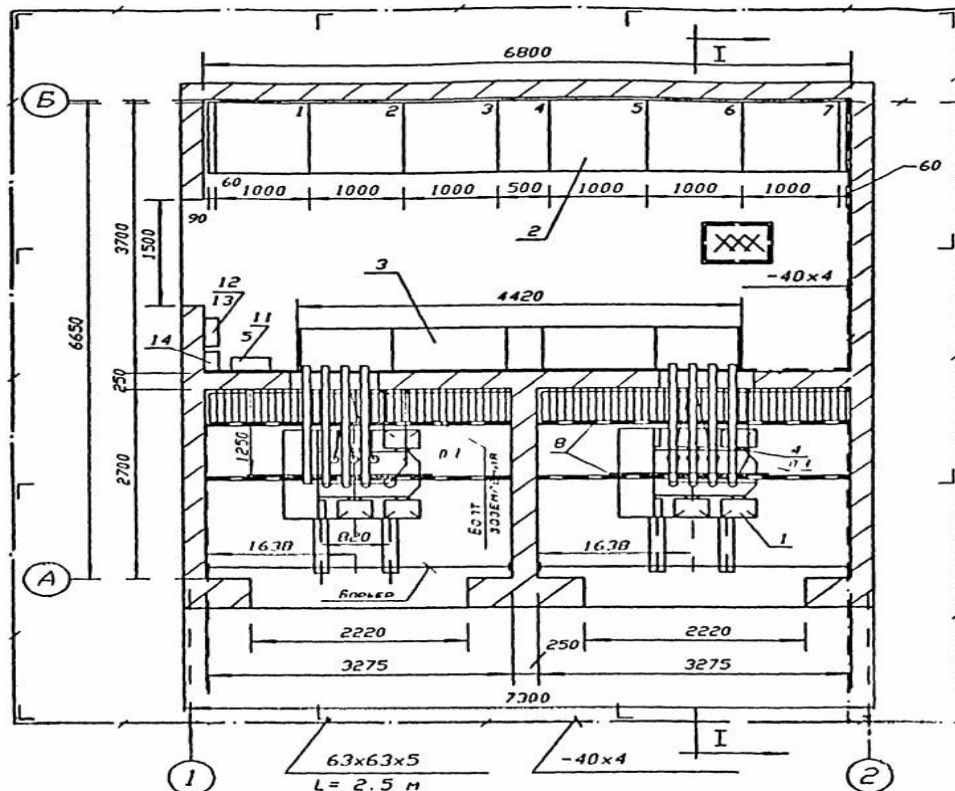


Рисунок 3.3 – План підстанції і захисного заземлення

									Арк.
									32
Змн.	Арк.	№ докум.	Підпис	Дата					

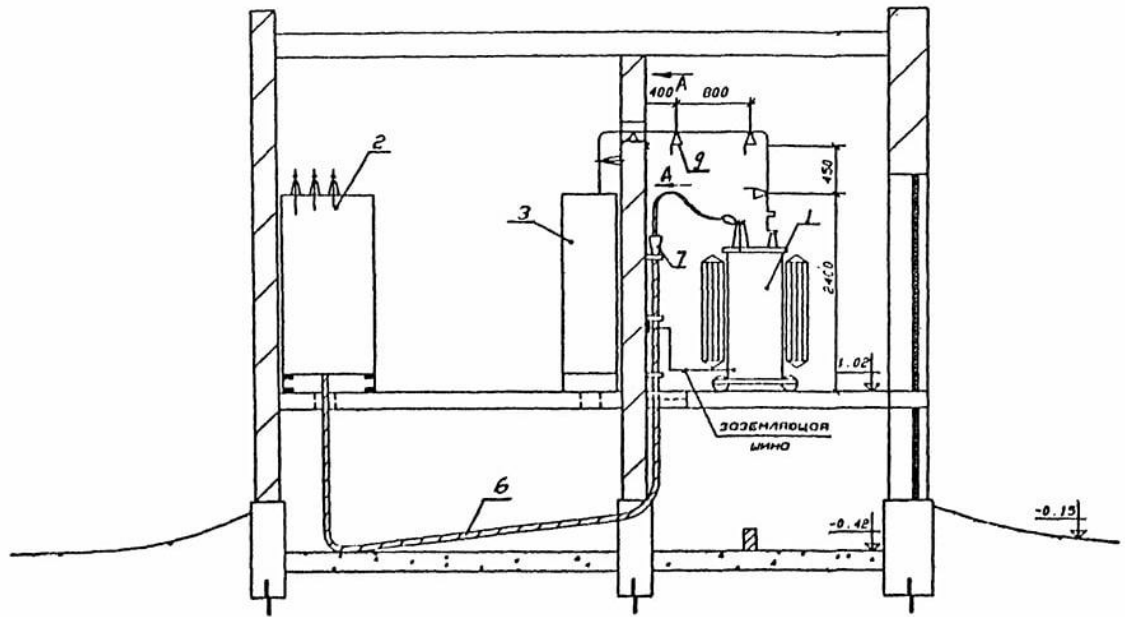


Рисунок 3.4 – Розріз

Електроенергія надходить на ТП по кабельній лінії середньої напруги 6–10 кВ. У підстанції здійснюється пониження напруги до 0,4 кВ, після чого по розподільчій низьковольтній мережі живлення подається до розподільчих щитів окремих корпусів і будівель.

Розподільча мережа в запропонованому проєкті виконана кабельними лініями, прокладеними переважно в землі, що забезпечує їх захищеність від атмосферних впливів і механічних пошкоджень. Для кожної функціональної будівлі передбачено окремий ввід електроживлення із встановленням ввідно-розподільчих пристроїв, які дозволяють контролювати та захищати внутрішні електромережі. Передбачено захисне заземлення, блискавкозахист, а також можливість підключення резервного джерела живлення (наприклад, дизель-генератора) для забезпечення безперебійної роботи критично важливих систем табору у разі аварійного відключення основного джерела електропостачання.

Усі електротехнічні рішення мають бути виконані відповідно до діючих норм і стандартів щодо безпеки та експлуатації електроустановок у дитячих закладах.

									Арк.
									33
Змн.	Арк.	№ докум.	Підпис	Дата					

### 3.3 Організація транспортно-пішохідних зв'язків

Організація транспортно-пішохідних зв'язків у дитячому оздоровчому таборі ґрунтується на принципах безпеки, зручності, доступності та ефективного зонування території (рис.3.5). Територія включає житлову, навчально-пізнавальну, спортивну, рекреаційну, адміністративну та господарську зони, які логічно поєднані між собою пішохідними маршрутами. Основна увага приділяється створенню безпечного середовища для дітей, тому пішохідні зв'язки запроєктовано так, щоб перетин з транспортними шляхами був відсутній.



### 3.5 Схема транспортно-пішохідних зв'язків

Пішохідні доріжки зручні, добре освітлені та інтуїтивно зрозумілі для орієнтування на території. Улаштування покриття передбачається з матеріалів, які не ковзають, мають дренажні властивості та відповідають вимогам безпеки.

									Арк.
									34
Змн.	Арк.	№ докум.	Підпис	Дата					

Уздовж маршрутів розміщуються лавки для відпочинку, тіньові навіси, а також забезпечено безбар'єрний доступ для дітей з інвалідністю. Транспортний рух організовано ізольованими господарськими дорогами, щоб мінімізувати перетинання з пішохідними потоками. В'їзд транспорту контролюється через КПП. У межах табору заборонено пересування приватного транспорту, за винятком спецтехніки, яка має відповідні дозволи. Стоянка для транспорту персоналу і технічного обслуговування розміщується поза межами активної зони перебування дітей.

					401-А 9484511 ПЗ	Арк.
						35
Змн.	Арк.	№ докум.	Підпис	Дата		

**РОЗДІЛ 4**  
**Ландшафтна архітектура**  
401-А № 9484511

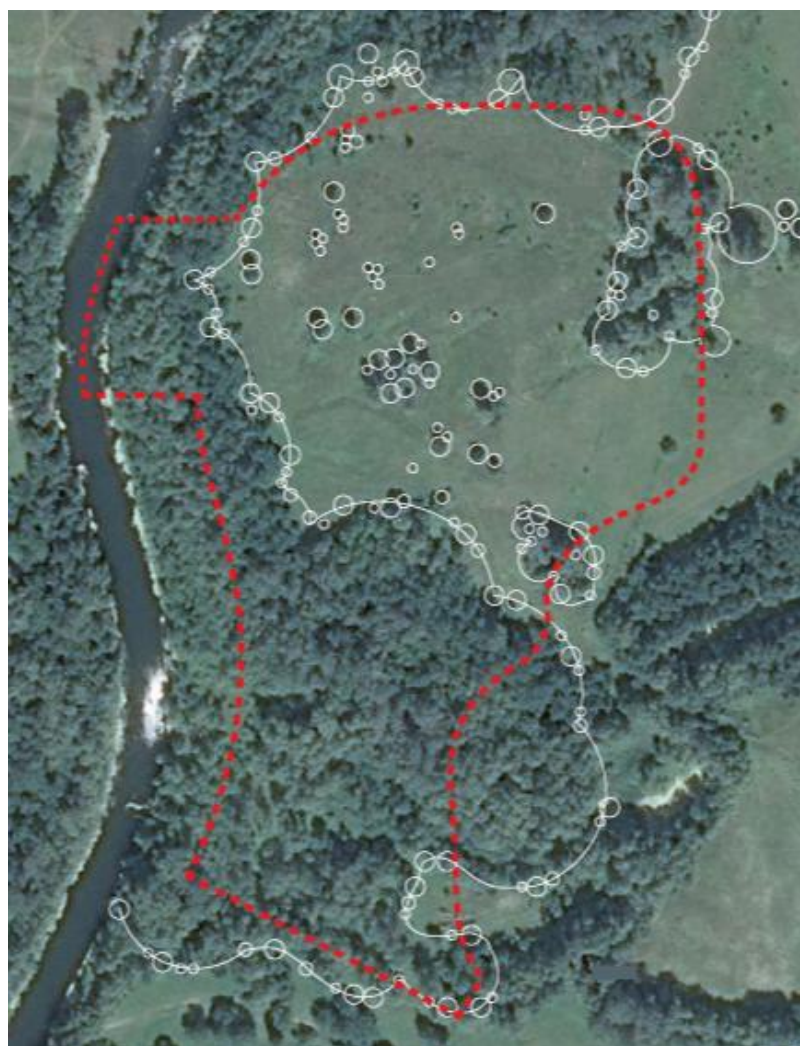
Виконала ст. групи 401-А  
Міськова В.С.

Полтава 2025

					401-А 9484511 ПЗ	Арк.
						37
Змн.	Арк.	№ докум.	Підпис	Дата		

#### 4.1 Загальна ландшафтна характеристика ділянки

Як бачимо на ландшафтній карті (рис.4.1), ділянка відведена під будівництво табору розташована поблизу водного об'єкта (річки Псел), що проходить вздовж її західної межі. Територія має переважно неправильну, округлу форму та знаходиться в умовно рівнинному середовищі. На території спостерігається значна кількість дерев та кущів. Їх розподіл нерівномірний: найбільше скупчення спостерігається в центральній та північно-західній частині, що свідчить про підвищену щільність насаджень у цих зонах. Решта території має більш розріджений характер. Природна форма та зелене обрамлення ділянки дозволяють гармонійно вписати архітектурні та інфраструктурні об'єкти, зберігаючи природний ландшафт.



4.1 Ландшафтна карта

									Арк.
									38
Змн.	Арк.	№ докум.	Підпис	Дата					





Добір рослин відбувався з урахуванням їх екологічної стійкості, безпечності та декоративних властивостей. На території табору передбачено висадку порід, стійких до хвороб і шкідників, таких як дуб звичайний, клен гостролистий, а також самшит вічнозелений для формування декоративних живоплотів. Всі ці рослини добре сприймають умови Полтавського регіону та не потребують складного догляду.

Особлива увага приділена підбору квіткових культур, які не викликають алергічних реакцій, привабливі для дітей і не є токсичними. Для створення яскравих, пізнавальних квітників було обрано волошки, ромашки, чорнобривці, які гарно адаптуються до місцевого ґрунту та клімату. Ці рослини також є безпечними і знайомими дітям, викликатимуть у них позитивні асоціації.

Для зменшення рівня шуму з боку дороги та створення зеленого бар'єру від пилу й викидів автотранспорту в зоні в'їзду та паркінгу запроектовано щільні насадження з граба, дуба, а також листяних та хвойних чагарників. Вони виконуватимуть функцію природного екрану, покращуючи мікроклімат і підвищуючи комфорт перебування дітей на території.

Наявний деревостан в околицях табору вже включає ялини, сосни, дуби та інші хвойні листяні породи, які добре прижилися у даному середовищі та є цінним елементом зеленої інфраструктури. Вони зберігаються та інтегруються у загальну ландшафтну композицію.

Загальна структура озеленення табору будується на принципах композиційної цілісності, функціонального зонування та екологічної безпеки. Деревя, кущі, квіти та газонні покриття розміщуються у логічній послідовності відповідно до призначення простору — прогулянкові алеї, ігрові зони, зони відпочинку тощо. Це дозволяє не лише створити естетичне середовище, але й позитивно впливати на фізичне та емоційне самопочуття дітей.

Таблиця зелених насаджень дитячого табору у с. Великі Сорочинці відображена в таблиці 4.2.

									Арк.
									41
Змн.	Арк.	№ докум.	Підпис	Дата					

Таблиця 4.2 – Зелені насадження в ДОТ «Мавка»

№	Назва	Місце висадки	Призначення	Зображення
		Дерева		
1	Горобина звичайна	Поруч із майданчиком	Осіння декоративність, корм для птахів	
2	Дуб звичайний	Алеї, рекреаційні зони	Створення тіні, шумозахист	
3	Клен гостролистий	Центральна алея, входи	Декоративність, затінення, фільтрація повітря	
4	Ялина	Периметр табору, тихі зони	Вічнозелений бар'єр, естетика, захист	
5	Граб звичайний	Шумозахист формування живоплоту		
Кущі				
1	Калина звичайна	Центр еколокації, тематичні зони	Естетика, національний символ	
2	Туя західна	Живоплоти, вхідна група	Шумоізоляція, вічнозелена декоративність	
3	Лаванда вузьколиста	Зона релаксу	Ароматерапія, квітковий дизайн	



Серед ароматичних і дотикових рослин перевагу віддано таким видам, як лаванда, м'ята перцева, чебрець повзучий, шавлія лікарська та котовник. Ці рослини мають приємні запахи, м'яку або шорстку текстуру, що сприяє тактильному розвитку. Для візуального сприйняття обрано яскраві та знайомі дітям квіти — ромашки, волошки, чорнобривці, декоративні маки та фіалки. Вони не лише приваблюють погляд, а й допомагають дітям краще запам'ятовувати кольори та форми. Для створення природного хвойного аромату і різноманіття текстур у простір додано ялівці, які є стійкими та декоративними впродовж року.

Усі ці елементи формують повноцінне середовище для розвитку сенсорики дитини, взаємодії з природою та емоційного відпочинку. Так сенсорні зони стануть не лише естетичним доповненням ландшафту, а й важливою частиною виховної та оздоровчої програми табору «Мавка».

					401-А 9484511 ПЗ	Арк.
						44
Змн.	Арк.	№ докум.	Підпис	Дата		