

Національний університет «Полтавська політехніка імені Юрія Кондратюка»

Навчально-науковий інститут архітектури, будівництва та землеустрою

Кафедра будівництва та цивільної інженерії

ПОЯСНЮВАЛЬНА ЗАПИСКА

до дипломного проекту (роботи)

магістра на тему:

**«ОБҐРУНТУВАННЯ КОНСТРУКТИВНОГО РІШЕННЯ
ФАСАДНОГО УТЕПЛЕННЯ ДИТЯЧОГО САДОЧКА НА
350 МІСЦЬ У М. ЧЕРНІВЦІ»**

Виконав: студент групи 601БП

спеціальності 192 «Будівництво та цивільна
інженерія»

Глоба А.А.

Керівник:

к.т.н., доцент Зима О.Є.

Зав. кафедри:

д.т.н., професор Семко О.В.

Зміст

ВСТУП	5
РОЗДІЛ 1. НАУКОВО-ДОСЛІДНИЦЬКА ЧАСТИНА: «ДОСЛІДЖЕННЯ ТЕПЛОТЕХНІЧНИХ ВЛАСТИВОСТЕЙ ОГОРОДЖУЮЧИХ КОНСТРУКЦІЙ ГРОМАДСЬКИХ БУДІВЕЛЬ».....	10
1.1. Проектування систем ущільнення і утеплення будівель	10
1.2. Аналіз процесу руху вологи через огорожувальної конструкцію	11
1.3. Аналіз матеріалів для утеплення зовнішньої огорожувальної конструкції	13
1.4. Теплотехнічний розрахунок зовнішньої огорожувальної конструкції	15
1.5. Підрахунок енерговитрат на створення і експлуатацію огорожі.....	17
2. АРХІТЕКТУРНО-БУДІВЕЛЬНІ РІШЕННЯ	20
2.1. Об'ємно-планувальне рішення	20
2.2. Головні кліматичні характеристики.....	28
2.3. Техніко-економічні показники	29
2.4. Заходи по енергозбереженню	29
2.5. Генеральний план, благоустрій та озеленення	29
2.6. Конструктивні рішення	31
3. РОЗРАХУНКОВО-КОНСТРУКТИВНА ЧАСТИНА	35
3.1 Розрахунок багатопустотної попередньо напруженої панелі перекриття ...	35
3.1.1. Збір навантаження.....	35
3.1.2 Розрахунок міцності нормального перерізу.....	37
3.1.3. Визначення геометричних характеристик	38
3.1.4 Розрахунок міцності перерізів, нахилених до повздовжньої осі панелі	41

						601БП 11394039 ПЗ			
Змн.	кільк		№ док.	Підпис	Дата				
Розроб.		Глоба А.А.				Обґрунтування конструктивного рішення фасадного утеплення дитячого садочка на 350 місць у м. Чернівці	Стадія	Арк.	Аркушів
Перевір.		Зима О.Є.					МР	1	125
Консультант		Зима О.Є.					Національний університет «Полтавська політехніка імені Юрія Кондратюка» Кафедра БтаЦІ		
Н. Контр.		Семко О.В.							
Затверд.		Семко О.В.							

3.1.5. Розрахунок по утворенню тріщин нормальних до повздожньої осі панелі.....	43
3.1.6. Розрахунок по розкриттю тріщин похилих до повздожньої осі, на рівні поперечного армування.....	43
3.1.7. Розрахунок по утворенню тріщини нахилених до повздожньої осі панелі.....	45
3.1.8. Розрахунок за деформаціями.....	46
3.1.9. Перевірка міцності панелі на зусилля які виникають в стадії виготовлення	49
3.2 Розрахунок збірного залізобетонного маршу	50
3.2.1. Визначення навантаження і зусилля.....	51
3.2.2. Попереднє призначення розмірів перерізу маршу	52
3.2.3. Підбір перерізу повздожньої арматури	52
3.2.4. Розрахунок похилого перерізу на дію поперечних сили	53
3.2.5. Розрахунок за другою групою граничних станів	54
3. РОЗРАХУНОК ОСНОВ І ФУНДАМЕНТІВ	57
4.1. Оцінка інженерно-геологічних умов ділянки	57
4.2. Збирання навантажень.....	60
4.3. Розрахунок фундаменту	62
5. ТЕХНОЛОГІЯ БУДІВНИЦТВА.....	65
5.1 Технологічна карта на монтаж стінових панелей.....	65
5.1.1 Область застосування карти	65
5.1.2 Організація і технологія виконання робіт	66
5.1.3 Вимоги до якості виконання робіт	69
5.1.4 Вибір методу монтажу.....	70
5.1.5 Вибір монтажного крана	71

5.1.6 Калькуляція затрат праці машинного часу і заробітної плати.....	72
5.1.7 Матеріально-технічні ресурси.....	72
5.1.8 Техніка безпеки.....	73
5.1.9 Техніко-економічні показники.....	74
6. ОРГАНІЗАЦІЯ БУДІВЕЛЬНОГО ВИРІБНИЦТВА.....	76
6.1.Визначенняобсягівбудівельно-монтажнихробіт.....	76
6.2. Визначеннятрудомісткостібудівельно-монтажнихробіт.....	78
6.3. Розробка календарного графіку виконання робіт.....	81
6.4. Оптимізація лінійного графіку по трудовим ресурсам.....	82
6.5. Розрахунок площі тимчасових складських приміщень і майданчиків.....	83
6.6. Забезпечення будівельних майданчиків водою.....	84
6.7. Техніко-економічні показники ПВР.....	86
7. ТЕХНІКА БЕЗПЕКИ ТА ОХОРОНА ПРАЦІ.....	88
7.1. Аналіз шкідливих і небезпечних факторів, які діють на працюючих при експлуатації (будівництві) даного об'єкта.....	88
7.2. Технічні засоби і організаційні заходи передбачені у проекті із усунення дії шкідливих і небезпечних виробничих факторів.....	90
7.3. Заходи пожежної безпеки.....	96
8. ЦИВІЛЬНИЙ ЗАХИСТ.....	100
8.1. Аналіз можливих надзвичайних ситуацій на побудованому об'єкті.....	100
8.2 Підвищення стійкості об'єкта на випадок пожежі.....	105
8.3. Прогнозування осередку ураження при вибухах і пожежах.....	106
9. ОХОРОНА НАВКОЛИШНЬОГО СЕРЕДОВИЩА.....	110
9.1 Укрупнена оцінка економічних збитків від забруднення навколишнього середовища твердими відходами.....	110

9.2. Визначення розмірів платежів за розміщення відходів у навколишньому природньому середовищі	112
ДОДАТКИ.....	115
ЗАГАЛЬНІ ВИСНОВКИ	120
СПИСОК ВИКОРИСТАНОЇ ЛІТЕРАТУРИ	122

ПЕРЕЛІК ГРАФІЧНОГО МАТЕРІАЛУ

- Лист 1 – НДР: дослідження теплотехнічних властивостей конструкцій
- Лист 2 – Вибір матеріалу системи утеплення
- Лист 3 – Генеральний план
- Лист 4 – План першого поверху на позн. 0.000
- Лист 5 – План типового поверху
- Лист 6 – Розріз 1-1; Розріз 2-2
- Лист 7 – Фасад 1-10, фасад А-К
- Лист 8 – Основи і фундаменти
- Лист 9 – Технологічна карта на монтаж стінових панелей
- Лист 10 – Календарний графік будівництва
- Лист 11 – Об’єктний будівельний генеральний план

					601БП 11394039 ПЗ	Арк.
Змн.	Арк.	№ докум.	Підпис	Дата		4

ВСТУП

Енергетика будь-якої країни є вирішальним чинником прогресу її економіки, а отже й рівня добробуту громадян і, за тих чи інших обставин, є імпульсом, або гальмом її розвитку. Енергетика в Україні набула особливого значення, адже в багатьох галузях господарства паливно-енергетична складова в собівартості продукції сягає 50 %. Ці показники значно перевищують досягнуті показники розвинутих країн і свідчать про значні резерви у використанні паливно-енергетичних ресурсів (ПЕР) і економії енергії, що повинно призвести до зниження собівартості продукції і підвищення її конкурентноздатності. Тому енергозбереження для України є одною з найбільш важливих проблем, вирішення яких безпосередньо межує з проблемою виживання і забезпечення самостійності країни.

Новий критерій оцінки розвитку країн, що з'явився в останні десятиліття, – це частка енергії, виробленої із нетрадиційних і відновлюваних джерел (сонячна і вітрова енергія, біопродукти, гідроенергія, термальні води, енергія морських хвиль). У економічно розвинених країнах вона сягає від 16 % (Туреччина, Канада, Швейцарія) до 22 % (Австрія, Фінляндія, Швеція) і має чіткі тенденції до збільшення у майбутньому.

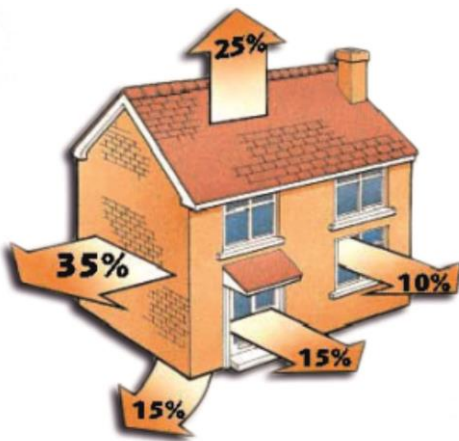
Аналізуючи структуру промислового виробництва, власну ресурсну базу та прогнозовані обсяги споживання ПЕР, можна дійти висновку, що майбутнє економіки України, а отже і держави в цілому, передусім залежить від здатності створити дієві правові механізми заохочення до значного підвищення ефективності використання ПЕР та зменшення споживання ПЕР через заходи енергозбереження, впровадження вигідних умов кредитування енергозберігаючих заходів та від збільшення в енергобалансі частки власних енергоносіїв – вугілля, торфу, різних видів газу, енергії відновлюваних джерел.

За даними Інституту загальної енергетики НАН України потенціал енергозбереження України оцінюється на рівні 42 – 48 %. Основна економія ПЕР може бути здійснена у промисловості – 38 %, в житлово-комунальній сфері –

						601БП 11394039 ПЗ	Арк.
Змн.	Арк.	№ докум.	Підпис	Дата			5

майже 30 % і безпосередньо в паливно-енергетичному секторі – 17 %. Важливо зазначити, що витрати на видобуток або на купівлю органічного палива на сьогодні в 2 – 2,5 рази вищі, ніж витрати на забезпечення економії палива за рахунок енергозберігаючих технологій.

Аналіз досвіду різних країн у вирішенні проблеми енергопостачання показує, що одним з найбільш ефективних шляхів її вирішення є скорочення втрат тепла через огорожувальні конструкції будівель, споруд, промислового обладнання, теплових мереж.



В Україні 25-30 % палива (біля 70 млн. т у.п.) витрачається на виробництво теплоти для опалення будинків. Наведемо орієнтовний розподіл втрат теплоти через конструкції будинку і вентиляцію: через стіни – 35 %; вікна – 25 %; перекриття – 15 %; вентиляцію – 25 %.

У ДБН В.2.6-31: 2016 " Теплова ізоляція будівель" були сформульовані нові правила будівництва, згідно з якими показники теплозахисту огорожувальних конструкцій були збільшені в 2,5..3 рази в порівнянні з попередніми нормами, які діяли до 1.01.1994 р. Ці заходи дозволяють зменшити витрату енергії на обігрів будівель за рахунок зниження втрат тепла через стіни, підлоги, покрівлю та вентиляційні системи, а також забезпечити комфортну температуру повітря в приміщенні в жарку пору року. Така енергозберігаюча тактика сприяє підтримці оптимальної температури в будинку в будь-який час року і, як наслідок, дозволяє скоротити витрати на опалення і кондиціонування на 30%.

Актуальність теми

Проблеми енергозбереження набувають все більшої актуальності та потребують ефективних шляхів їх вирішення, визначають завдання та окреслюють нові перспективи розвитку теплозбереження, зокрема при проектуванні і експлуатації будівель і споруд.

					601БП 11394039 ПЗ	Арк.
Змн.	Арк.	№ докум.	Підпис	Дата		6

Наукова новизна одержаних результатів: На основі проаналізованих сучасних методів та технологій, які роблять будинки більш енергоефективними, запропоновані оптимальні й доцільні варіанти їх використання в архітектурі цивільних будинків, зокрема у розробленій проектній частині.

Практичне значення роботи: Впровадження при розробці пропозицій практичного застосування енергоефективності в спорудженні цивільних будинків.

Особистий внесок магістра: Самостійно досліджено методи енергоефективності у цивільних будинках, запропоновані пропозиції щодо їх застосування і конструктивного вирішення утеплення будинку.

Апробація магістерської роботи: Основні положення магістерської роботи доповідалися на наукових конференціях університету.

					601БП 11394039 ПЗ	Арк.
Змн.	Арк.	№ докум.	Підпис	Дата		8

РОЗДІЛ 1. НАУКОВО-ДОСЛІДНИЦЬКА ЧАСТИНА

«ДОСЛІДЖЕННЯ ТЕПЛОТЕХНІЧНИХ ВЛАСТИВОСТЕЙ ОГОРОДЖУЮЧИХ КОНСТРУКЦІЙ ГРОМАДСЬКИХ БУДІВЕЛЬ»

					601БП 11394039 ПЗ	Арк.
Змн.	Арк.	№ докум.	Підпис	Дата		9

РОЗДІЛ 1. НАУКОВО-ДОСЛІДНИЦЬКА ЧАСТИНА: «ДОСЛІДЖЕННЯ ТЕПЛОТЕХНІЧНИХ ВЛАСТИВОСТЕЙ ОГОРОДЖУЮЧИХ КОНСТРУКЦІЙ ГРОМАДСЬКИХ БУДІВЕЛЬ»

1.1. Проектування систем ущільнення і утеплення будівель

Останнім часом з'явилося дуже багато настанов із проектування ізоляції, які написані виробниками ізоляційних матеріалів, незалежними фахівцями та експертами. У цих настановах детально розписані проектні процедури, згідно з якими вибирають і розраховують ізоляційну систему. Вони є ітеративними, тобто при заміні матеріалу або вимоги до проектної ізоляційної системи, можна отримати кілька різноманітних варіантів. Критерій остаточного вибору зазвичай є комплексним і може охоплювати вартість інвестиції, рівень тепловтрат і конденсації вологи, повітрощільність будинку, тощо.



Рис.1.1. Методика проектування термоізоляції будинку

Методику можна поділити на такі розділи:

					601БП 11394039 ПЗ	Арк.
Змн.	Арк.	№ докум.	Підпис	Дата		10

Мета проекту – це намагання отримати першу відповідь на те, що дає можливість чіткіше конкретизувати і сформулювати цілі проекту (зменшення тепловитрат, усунення зволоження стін від фундаменту, зменшення повітропроникності будинку, усунення конденсату, тощо). Далі твердження «зменшення тепловитрат» можна трансформувати у кількісні показники конкретних приміщень з урахуванням особливостей конструкції та кліматичних умов. Так відбувається процес поетапної деталізації і задання кількісних вимог до бажаної ізоляційної системи.

Матеріали і системи ізоляції. На цьому етапі ізоляційні матеріали вибираються залежно від функцій, які вони виконують в ізоляційній системі. Вибір матеріалу має ґрунтуватися на його екологічності, витривалості, допустимих змінах його параметрів у часі, методах випробовування, ціні, тощо. Цей вибір бажано робити на основі каталогів, де згруповані технічні дані з посиланнями на сайти виробників.

Специфіка монтажних робіт. Для цього потрібно ознайомитися з практичною інформацією – від умов застосування матеріалу до технології його монтажу у конкретному будинку, наплення ізоляції, встановлення ізоляційних матів чи плит, способи ревізії та обслуговування готової системи.

Розрахунки параметрів і втрат матеріалів ізоляційної системи. Тут з допомогою калькуляторів тепловитрат розраховуються ізоляційні системи на основі конструктивних даних конкретного будинку і погодних умов регіону. Розраховуються також терміни окупності вкладених коштів.

Деталізація проекту. Суть деталізації полягає у виборі інженерних заходів із рішення поставленої мети.

1.2. Аналіз процесу руху вологи через огорожувальну конструкцію

Більша частина зовнішньої огорожувальної конструкції знаходиться у зоні низьких температур, у результаті чого змінюється процес руху вологи через огорожувальну конструкцію. Температура стіни за утеплювачем різко знижується, тому точки роси прагне до внутрішньої сторони огорожувальної

					601БП 11394039 ПЗ	Арк.
Змн.	Арк.	№ докум.	Підпис	Дата		11

конструкції. У зимовий час водяна пара, що утворюється у приміщенні в результаті життєдіяльності людини, конденсується, починає накопичуватися між ізоляцією та внутрішньою поверхнею стіни. Таким чином, у зимовий період стіна починає накопичувати вологу, котра за літо не встигне випаруватися. Підвищена вологість стіни призводить до утворення цвілі, грибка й інших мікроорганізмів відповідно до погіршення санітарно-гігієнічних показників приміщень.

Здійснити теплоізоляцію можна як зовні, так і зсередини будівлі. Вибір способу залежить від багатьох факторів. Наприклад, теплоізоляція зовні може забезпечити зайві сантиметри житлоплощі всередині. Тому якщо будівля невелика, краще проводити утеплення без шкоди для площі кімнат.

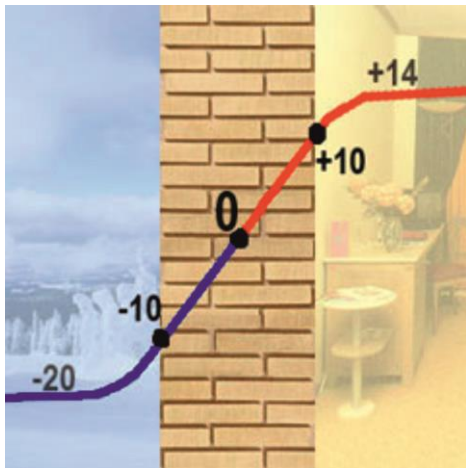


Рис. 1.2. Стіна без утеплення

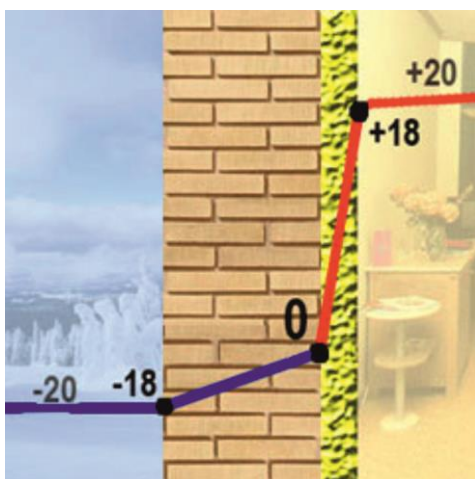


Рис. 1.3. Утеплення стін із середини

Аналіз зміни положення точки роси в зовнішній стіні дозволяє ефективно вибрати місце встановлення утеплювача, щоб запобігти накопиченню вологи у конструктиві.

Нульова температура знаходиться в товщі стіни (рис. 1.2).

Якщо стіна містить вологу, в цій точці вона перетворюється на лід, який розширюючись, її руйнує. Стіна з недостатнім термічним опором випромінює до 80% тепла з приміщення. Всередині приміщення доволі прохолодно, всупереч обігрівачам, працюючим на повну потужність.

Нульова температура знаходиться на внутрішній межі стіни та утеплювача (рис. 1.3).

Якщо проміж ними є хоча б невеличка щілина, - це стане місцем накопичення вологи. Знакоперемінний вплив на вологу буде

змінювати її на лід та зворотно. Це призведе до руйнування клеючої суміші та збільшуватиме щілини. Застосування в цьому випадку вологоємних та паропроникних утеплювачів – неприпустимо.

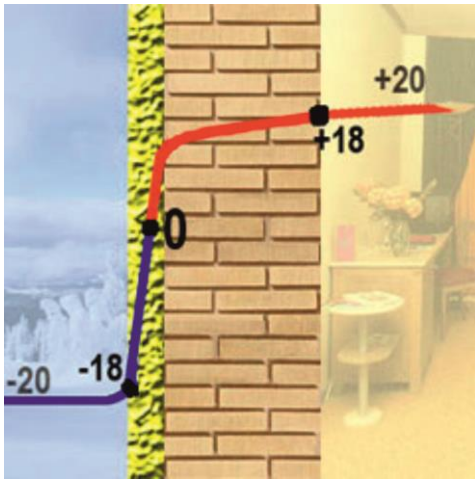


Рис. 1.4. Утеплення стін із зовні

Нульова температура знаходиться зовні основної стіни усередині теплоізоляції (рис. 1.4).

Якщо матеріал цієї ізоляції буде паропроникним – він почне руйнуватися.

При такому способі теплоізоляції стіна повноцінно виконує функцію теплового генератора, компенсуючи різкі зміни температури усередині приміщення.

Таким чином, утеплювач, прикріплений зовні, буде добре провітрюватися, а це значить,

що він постійно буде сухим і прослужить довгі роки. Теплоізоляція, прокладена зовні, гарантує захист фасаду від шкідливих впливів навколишнього середовища.

1.3. Аналіз матеріалів для утеплення зовнішньої огорожувальної конструкції

Бетон є одним з найбільш популярних будматеріалів, оскільки відрізняється великою міцністю, довговічністю, і володіє безліччю інших переваг. Але, як і кожен матеріал, він має деякі недоліки, до яких відноситься і висока теплопровідність. Виходячи з цього, щоб зробити бетонну будівлю теплою, її потрібно утеплити.

Більше 40% енергоресурсів у сучасному світі людство витрачає на обігрів і охолодження, це доводить, що сьогодні ринок теплоізоляційних матеріалів високо затребуваний. Важливими показниками, які впливають на вибір теплоізоляційного матеріалу, є якість, вартість, а найголовніше на витрати по експлуатації будівель і споруд. Застосування теплоізоляційних матеріалів сприяє створенню комфортних

умов у приміщеннях, захищає частини будівлі від температурних коливань і подовжує термін служби будівельних конструкцій.

Для виготовлення теплоізоляції, що перешкоджає теплопровідності, використовують матеріали, що мають дуже низький коефіцієнт теплопровідності, - теплоізолятори. У випадках, коли теплоізоляція застосовується для утримання тепла всередині ізолюються об'єкта, такі матеріали можуть називатися утеплювачами. Теплоізолятори відрізняються неоднорідною структурою і високою пористістю.

На практиці теплоізоляційні матеріали прийнято ділити на три види (по виду основної вихідної сировини):

Органічні – одержувані з використанням органічних речовин. Це, перш за все, різноманітні пінопласти (наприклад пінополістирол). Такі теплоізоляційні матеріали виготовляють з об'ємною масою від 10 до 100 кг/м³. Головний їхній недолік – низька вогнестійкість, тому їх застосовують зазвичай при температурах не більше 90 С, а також при додатковому конструктивній захисту негорючими матеріалами (штукатурні фасади, тришарові панелі, стіни з облицюванням, облицювання з ГКЛ і т.п.) Так само в якості органічних ізолюючих матеріалів використовують перероблену неділову деревину і відходи деревообробки (деревно-волокнисті плити і деревностружкові плити), сільськогосподарські відходи (солома, очерет та ін), торф (торфопліти) і т.д. Ці теплоізоляційні матеріали, як правило, відрізняються низькою водо-, біостійкістю, а також схильні до розкладання і використовуються в будівництві рідше.

Неорганічні – мінеральна вата та вироби з неї (наприклад, мінераловатні плити), легкий і ніздрюватий бетон (газобетон і газосилікат), піноскло, скляне волокно, вироби з спученого перліту, вермикуліту, сотопласти та ін.. Вироби з мінеральної вати отримують переробкою розплавів гірських порід або металургійних шлаків в склоподібне волокно. Об'ємна маса виробів з мінеральної вати 35-350 кг/м³. Характерна особливість – низькі міцнісні характеристики і підвищене водопоглинання, тому застосування даних матеріалів обмежено і

						601БП 11394039 ПЗ	Арк.
Змн.	Арк.	№ докум.	Підпис	Дата			14

вимагає спеціальних методик установки. При виробництві сучасних теплоізоляційних мінераловатних виробів проводиться гідрофобізація волокна, що дозволяє знизити водопоглинання в процесі транспортування і монтажу.

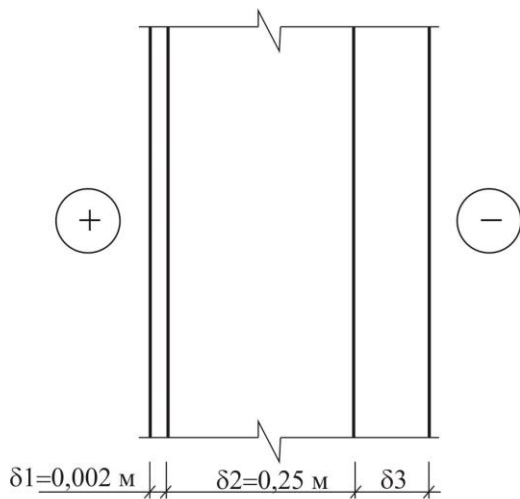
Змішані – виготовляють на основі азбесту (азбестовий картон, азбестова папір, азбестовий повсть), сумішей азбесту і мінеральних в'язучих речовин (азбестодіатомові, азбестоцементні вироби) і на основі спучених гірських порід (вермикуліту, перліту).

Для теплоізоляції стін традиційно застосовують такі види теплоізоляційних матеріалів: пінополістирол, мінеральна вата або скловата (скловолокно). Також застосовуються утеплювачі з поліефірного волокна з зниженою горючістю.

Кожен теплоізоляційний матеріал має свої переваги і недоліки, а товщина шару теплоізоляції встановлюється теплотехнічним розрахунком у залежності від конкретних умов будівництва..

1.4. Теплотехнічний розрахунок зовнішньої огорожувальної конструкції

1. Вихідні дані:



1.1. Огороджувача конструкція – зовнішня стіна із керамзитобетону.

1.2. Кліматичні дані м. Чернівці [2]:

Холодний період:

$t_{н1} = -27 \text{ }^\circ\text{C}$; $t_{н5} = -23 \text{ }^\circ\text{C}$; - забезпеченістю

0,92.

$t_{н1} = -30 \text{ }^\circ\text{C}$; $t_{н5} = -22 \text{ }^\circ\text{C}$; - забезпеченістю

0,98.

Теплий період:

- Найжарчіша доба забезпечуваністю 0,95 - $+29 \text{ }^\circ\text{C}$ _
- Найжарчіша п'ятиднівка забезпеченістю 0,99 - $+25 \text{ }^\circ\text{C}$.
- Середня температура за рік – $+7,8 \text{ }^\circ\text{C}$.

Згідно [1] режим вологості приміщень – *нормальний*;

Розрахункова температура внутрішнього повітря $t_e=20\text{ }^\circ\text{C}$ [1];

Розрахункова відносна вологість внутрішнього повітря $\varphi_e=50\dots 60\%$ [1].

Згідно [1] умови експлуатації матеріалу огорожуючи конструкцій – *Б*.

Температурна зона будівництва – *I* [1]

Зовнішня стіна складається із трьох шарів:

Матеріал першого шару стіни – розчин складний $\rho_1=1700\text{ кг/м}^3$; $\lambda_1=0,87\text{ Вт/(м}\times\text{К)}$ – коефіцієнт теплопровідності; коефіцієнт теплосвоєння матеріалу $S_1=10,42\text{ Вт/(м}^2\text{К)}$ [1].

Матеріал другого шару стіни – керамзитобетон $\rho_2=1800\text{ кг/м}^3$; $\lambda_2=0,70\text{ Вт/(м}^2\times^\circ\text{C)}$ – коефіцієнт теплопровідності; коефіцієнт теплосвоєння матеріалу $S_2=10,12\text{ Вт/(м}^2\times^\circ\text{C)}$ [1].

Матеріал третього шару стіни – утеплювач базальтовий ТехноНІКОЛЬ $\rho_3=45\text{ кг/м}^3$; $\lambda_3=0,046\text{ Вт/(м}\times\text{К)}$; [6].

2. За [1] визначаємо нормований опір теплопередачі огорожуючої конструкції – $R_{q\text{ min}}=3,3\text{ м}^2\times\text{К/Вт}$.

3. Визначаємо необхідну товщину утеплювача за формулою:

$$\delta_{ym} = \lambda_{ym} \left(\frac{R_{q,\text{min}}}{r} - \frac{1}{\alpha_e} - \frac{1}{\alpha_{zn}} - \frac{\delta_1}{\lambda_1} - \frac{\delta_2}{\lambda_2} \right)$$

– де r – коефіцієнт термічної однорідності дорівнює $r = 1$;

– α_e – коефіцієнт тепловіддачі внутрішньої поверхні огорожуючих конструкцій [1], для стін $\alpha_e=8,7\text{ Вт/(м}^2\times^\circ\text{C)}$;

– α_n – коефіцієнт тепловіддачі зовнішньої поверхні огорожуючих конструкцій [1], для зовнішніх стін $\alpha_n=23\text{ Вт/(м}^2\times^\circ\text{C)}$.

$$\begin{aligned} \delta_{ym} &= \lambda_{ym} \left(\frac{R_{q,\text{min}}}{r} - \frac{1}{\alpha_e} - \frac{1}{\alpha_{zn}} - \frac{\delta_1}{\lambda_1} - \frac{\delta_2}{\lambda_2} \right) = \\ &= 0,046 \left(\frac{3,3}{1} - \frac{1}{8,7} - \frac{1}{23} - \frac{0,02}{0,87} - \frac{0,25}{0,7} \right) = 0,11\text{ м.} \end{aligned}$$

					601БП 11394039 ПЗ	Арк.
Змн.	Арк.	№ докум.	Підпис	Дата		16

Приймаємо найближчу до уніфікованої товщину утеплювача $\delta_{ym}=0,15$ м.

Визначаємо опір теплопередачі огорожуючої конструкції в місцях відсутності теплопровідних включень за формулою

$$R_o = \frac{1}{\alpha_{\text{в}}} + \frac{1}{\alpha_{\text{зн}}} + \frac{\delta'_{ym}}{\lambda_{ym}} + \frac{\delta_1}{\lambda_1} + \frac{\delta_2}{\lambda_2} =$$
$$= \frac{1}{8,7} + \frac{1}{23} + \frac{0,15}{0,046} + \frac{0,02}{0,87} + \frac{0,25}{0,7} = 4,173 \text{ м}^2 \times \text{К/Вт}$$

Оскільки $R_o^{\text{пр}} = 4,17 \text{ м}^2 \times \text{К/Вт} > R_o^{\text{н}} = 3,3 \text{ м}^2 \times \text{К/Вт}$, то товщина утеплювача визначена вірно.

1.5. Підрахунок енерговитрат на створення і експлуатацію огорожі

Визначаємо річні витрати енергії на компенсацію тепловитрат через огорожу, за формулою :

$$E_{\text{екс}} = 0,0864 \frac{\text{НГД}}{R_o},$$

де НГД – кількість градусоднів опалювального сезону, яку можна підрахувати за формулою :

$$\text{НГД} = (t_{\text{в}} - t_{\text{ом.пер.}}) \times z_{\text{ом.пер.}},$$

де $t_{\text{в}} = 20 \text{ }^\circ\text{C}$ – розрахункова температура внутрішнього повітря [1].

$T_{\text{ом.пер.}} = -1,4 \text{ }^\circ\text{C}$ – середня температура опалювального періоду [2];

$Z_{\text{ом.пер.}} = 187$ діб тривалість опалювального періоду [2];

$$\text{НГД} = (20 - (-1,4)) \times 187 = 4002$$

R_o – загальний опір теплопередачі варіанту огорожуючої конструкції ($\text{м}^2 \text{ К/Вт}$).

Визначаємо витрати енергії на створення огорожуючої конструкції.

Для багатошарової огорожі (енерговитрати на 1 м^3 матеріалу) складають:

— керамзитобетон – 2380 мДж/м^3 ;

— мінераловатні плити 2200 мДж/м^3 ;

					601БП 11394039 ПЗ	Арк.
Змн.	Арк.	№ докум.	Підпис	Дата		17

— розчин складний – 2380 мДж/м³;

— пінополістірол – 850 мДж/м³

Витрати енергії на створення конструкції :

$$E_k = \sum l_{Mi} \cdot \delta_i,$$

де l_{Mi} – енерговитрати на 1 м³ матеріалу огорожі, мДж/м³;

δ_i – товщина i -го шару конструкції.

$$E_k^{III} = 2380 (0,25 + 0,02) + 2200 \times 0,15 = 1567,6 \text{ мДж/м}^3;$$

Визначаємо підсумкові витрати на створення і експлуатацію огорожі :

$$E_z = E_k + E_{екс} \cdot T_p$$

де T_p – розрахунковий період експлуатації:

$$E_z^{III} = 1567,6 + 0,0864 \times \frac{4002}{4,17} \times 50 = 5714 \text{ мДж/м}^3;$$

Висновок:

Виконавши розрахунок, можемо зробити висновок, що раціональним та доцільним, у даному випадку є застосування ефективного утеплювача – утеплювач базальтовий ТехноНІКОЛЬ, у якого допустимі сумарні енерговитрати і опір теплопередачі.

					601БП 11394039 ПЗ	Арк.
Змн.	Арк.	№ докум.	Підпис	Дата		18

2. АРХІТЕКТУРНО-БУДІВЕЛЬНІ РІШЕННЯ

					601БП 11394039 ПЗ	Арк.
Змн.	Арк.	№ докум.	Підпис	Дата		19

2. АРХІТЕКТУРНО-БУДІВЕЛЬНІ РІШЕННЯ

2.1. Об'ємно-планувальне рішення

Магістерська робота на тему «Обґрунтування конструктивного рішення фасадного утеплення дитячого садочка на 350 місць у м. Чернівці» розроблений у відповідності до завдання.

Будинок 3-х поверховий з підвалом розміром 45,0 м × 30,0 м в осях 1-10, К-А. Згідно завдання дипломного проекту «Обґрунтування конструктивного рішення фасадного утеплення дитячого садочка на 350 місць у м. Чернівці» передбачено наступну об'ємно планувальну схему:

I поверх – відпочивальні, ігрові, та побутові приміщення, висота поверху -2,99 м.

II поверх – зал музичних занять, групові та побутові приміщення, висота поверху –2,99 м.

III поверх – зал музичних занять, групові та побутові приміщення, висота поверху – 3,0 м.

До побутових приміщень відносяться буфетна, кабінети адміністрації, кімната персоналу, кухня, прасувальна, кімната для прання та ін.

До технічних приміщень належить охолоджувальна камера, цеха, електрощитова,кладова та ін.

Для зв'язку між поверхами запроектовані два сходи.

В підвалі проходять інженерні комунікації, висота підвального приміщення 2,9 м.

Зовнішнє оздоблення фасадів включає встановлення вікон ПВХ та дверей дерев'яних однопільних і двопільних по серії 1.136-11 і 1.136-5-19. Всі матеріали, які використовуються для внутрішнього опорядження, повинні мати дозвіл МОЗ України на використання їх в будівництві.

					601БП 11394039 ПЗ	Арк.
Змн.	Арк.	№ докум.	Підпис	Дата		20

комори сухих продуктів), столярно-пліскарню майстерню. У будинках дошкільних закладів, що розміщуються на радононебезпечних ділянках, рекомендується на першому поверсі розташовувати приміщення з обмеженим перебуванням дітей (службово-побутові, медичні, харчоблок, пральню тощо) і посилювати герметизацію перекриттів над підвалом. Висоту підвального поверху та технічного підпілля слід приймати за нормами проектування громадських будинків та споруд.

У будинку дошкільного закладу передбачені зовнішні входи до приміщень для дітей, а також центральний (службовий) вхід у будинок. Центральний вхід допускається об'єднувати із входом до приміщень для дітей дошкільного віку. Зовнішні входи до приміщень для дітей ясельного віку повинні бути, як правило, самостійними. Загальні входи допускається проектувати з розрахунку не більше ніж на 2 ясельні або 4 дошкільні групи в дошкільних закладах загального типу, не більше ніж на 4 ясельні групи в будинках дитини та не більше ніж на 6 груп в дошкільних дитячих будинках. При зовнішніх входах допускається проектувати хол-вестибюль на 2-4 групи із розрахунку 6 м² на кожну, а на одну групу - шлюз площею не менше 4 м². При холах-вестибюлях і шлюзах дозволяється передбачати дитячі туалети із розрахунку один унітаз і один умивальник на 2-4 групи.

З кожного поверху будинків дошкільних закладів, а також з кожного дитячого осередку передбачено не менше двох розосереджених виходів. Як другий евакуаційний вихід з другого поверху будинки дошкільних закладів II ступеня вогнестійкості допускається використовувати зовнішні відкриті металеві сходи з уклоном не більше 45 град. Ширина маршів зовнішніх відкритих сходів і дверей на їх площадки має бути розрахована на число осіб, які евакуюються, але не менше 0,8 м, а ширина суцільних проступів їх сходинок - не менше 0,2 м.

На шляхах евакуації опорядження стін і стелі, покриття підлог в сходових клітках і холах-вестибюлях виконані з негорючих матеріалів. Для утеплення стін будинків дошкільних закладів слід використовувати неорганічні матеріали.

Поручні та огорожа у будинках дошкільних закладів мають відповідати таким вимогам: висота огорожі сходів, якими користуються діти, повина бути не менше

					601БП 11394039 ПЗ	Арк.
Змн.	Арк.	№ докум.	Підпис	Дата		22

1,3 м; вертикальні елементи в огорожі повинні мати просвіт не більше ніж 0,1 м, горизонтальне членування не допускається ; - поручні для дорослих повинні розташовуватись па висоті 0,85 м, а для дітей - біля стін або на огорожі сходів - на висоті 0,5 м; висота огорожі ганків, що розміщені на рівні 0,45 м і більше від землі, повинна бути не менше 0,8 м; на засклених дверях з двох боків повинні передбачатися захисні ґрати на висоту не менше 1,2 м. Встановлювати ґрати на вікнах приміщень, де знаходяться діти, не допускається.

Структуру будинків дошкільних закладів слід створювати на основі функціонально об'єднаних груп приміщень: дитячих осередків; приміщень для музичних, фізкультурних, навчальних занять та ігор; медичних; службово-побутових приміщень; харчоблоку; пральні.

Приміщення дитячих груп

Кожна вікова група дітей в дошкільних закладах загального типу повинна розміщуватись у приміщеннях групового осередку, у будинках дитини і дошкільних дитячих будинках - у приміщеннях житлового осередку. Груповий (житловий) осередок, призначений для дітей даного віку, має бути ізольований від решти дитячих осередків і повинен мати зручні зв'язки з функціональними групами інших приміщень.

В дошкільних закладах загального типу допускається використання групових осередків універсального типу: для дітей ясельного або дошкільного віку.

Групові осередки для дітей ясельного віку, як правило, повинні розташовуватись на першому поверсі у безпосередньому зв'язку з земельною ділянкою. У будинках дитини житлові осередки для дітей старших одного року допускається розміщувати на другому поверсі.

Під дитячими осередками забороняється розміщувати комори, столярно-слюсарну майстерню, майстерні з ремонту взуття та одягу, а також приміщення, у яких є джерела шуму та вібрацій.

Евакуація людей із дитячого групового або житлового осередку через приміщення іншого забороняється. Другий (евакуаційний) вихід із приміщень

					601БП 11394039 ПЗ	Арк.
Змн.	Арк.	№ докум.	Підпис	Дата		23

групового осередку дошкільних закладів загального типу, житлового осередку будинків дитини та дошкільних дитячих будинків слід передбачати із ігрової; допускається - із спальні.

Евакуаційний вихід повинен проектуватися з відчиненням назовні, ширина дверей приймається за розрахунком, але не менше 0,8 м.

У триповерхових будинках з кожного групового або житлового осередку, розміщеного на другому та третьому поверхах, повинні бути запроектовані розосереджені виходи на дві сходові клітки 1-го типу. Коридори, що сполучають сходові клітки, слід розділяти протипожежними дверима 2-го типу за умови забезпечення виходу із кожного дитячого осередку в різні відсіки коридору. Вхідні двері дитячих осередків повинні бути обладнані ущільненням притворів.

Мінімальний склад приміщень для груп короткочасного перебування дітей має включати: роздягальню, ігрову, туалетну, гардеробну з туалетом та душовою для персоналу, підсобне приміщення із розрахунку не менше 5,5 м загальної площі на одне місце.

Групові осередки дошкільних закладів загального типу повинні складатися з роздягальні, ігрової, спальні, туалетної, буфетної. Склад та площі приміщень дитячих осередків, які проектуються у сільських дошкільних закладах для змішаних ясельно-дошкільних груп, приймаються як для дошкільних груп.

Для житлових осередків будинків дитини додатково передбачається кімната вихователя (відпочинку персоналу), приміщення для сушіння одягу, кімната для зберігання особистих сезонних речей, комора, ванно-душове приміщення.

У дитячих житлових осередках дошкільних дитячих будинків, крім того, передбачається приміщення для приймання їжі (їдальня).

У літніх павільйонах для кожної групи дітей потрібно передбачати роздягальню, ігрову, спальню, туалетну, буфетну та комору.

Приміщення роздягальні в дошкільних закладах загального типу обладнується персональними шафами для зберігання і сушіння одягу та взуття дітей. Для будинків дитини та дошкільних дитячих будинків суміжно з

					601БП 11394039 ПЗ	Арк.
Змн.	Арк.	№ докум.	Підпис	Дата		24

Підлога у приміщеннях дитячих осередків повинна бути з матеріалів, дозволених для використання МОЗ України, і має бути вологостійкою. Підлога в роздягальнях, ігрових і спальнях повинна мати утеплену основу. Для підлоги в туалетних і ванно-душових слід використовувати керамічні плитки.

Стіни приміщень дитячих осередків повинні бути гладенькими, вологостійкими, і забезпечувати можливість прибирання вологим способом, коефіцієнт відбиття світла повинен бути 50 - 70%. Стіни в туалетній, ванно-душовій, буфетній слід облицьовувати глазурованною плиткою на висоту не менше 1,5 м. Опорядження стін решти приміщень дитячих осередків у будинках II, III, III, IIIБ ступенів вогнестійкості повинно виконуватись із негорючих матеріалів. Приміщення для музичних, фізкультурних, навчальних занять та ігор

Кількість залів для музичних та фізкультурних занять у дошкільних закладах повинна визначатися завданням на проектування, але бути не меншою одного універсального залу в закладі з двома дошкільними або старшими ясельними групами та не меншою двох залів (музичного та фізкультурного), коли старших ясельних і дошкільних груп 8 і більше. При кожному залі необхідно передбачати комори по 6 м .

Зали не повинні бути прохідними. При наявності у будинку окремих залів для музичних та фізкультурних занять допускається об'єднувати їх за допомогою розсувної перегородки, що забезпечує нормативну звукоізоляцію.

В дошкільних закладах загального типу передбачаються такі медичні приміщення: медична кімната, процедурний і фізіотерапевтичний кабінети, ізолятор.

Медична кімната і процедурний кабінет у будинках без оздоровчих груп місткістю до 100 місць розміщуються в одному приміщенні площею не менше 14 м.кв., у будинках понад 100 місць, а також у будинках з оздоровчими групами вони повинні розміщуватися в різних приміщеннях з відокремленими входами площею не менше 14м.кв. і 8м.кв. відповідно.

					601БП 11394039 ПЗ	Арк.
Змн.	Арк.	№ докум.	Підпис	Дата		26

Медична кімната проектується суміжно з однією із палат ізолятора. Між ними влаштовується засклений проріз на висоті 1,2 м.

В дошкільних закладах загального типу треба передбачати кабінет завідуючого, кімнату завгоспа, методичний кабінет, комору чистої білизни, господарську комору, туалети для персоналу, хол-вестибюль.

Склад службово-побутових приміщень дитячих будинків та будинків дитини повинен визначатися завданням на проектування в залежності від типу та місткості закладу. Рекомендується передбачати такі групи приміщень: адміністративні, методико-виховні, для зустрічей з родичами, обслуговуючі майстерні (столярну, слюсарну, з ремонту одягу та взуття дітей), складські, побутові (кімната техперсоналу, кастелянська, перукарня, санвузли персоналу), вестибюль з гардеробом.

Кабінет завідуючого в дошкільних закладах загального типу - не менше 12 м.кв. Окрема кімната для завгоспа передбачається площею не менше 6 м.кв. для будинків місткістю понад 60 місць.

Методичний кабінет у дошкільних закладах місткістю понад 200 місць - 24 м.кв. У методичному кабінеті слід передбачати місце для роботи дитячого психолога.

Господарська комора площею не менше 6 м передбачається у будинках дошкільних закладів загального типу місткістю понад 200 місць - 3 комори загальною площею 24 м.кв.

Комору чистої білизни в дошкільних закладах загального типу місткістю понад 120 місць - площею 10 м.кв. Комору брудної білизни площею до 6 м.кв. допускається проектувати у дитячих закладах на 120 і більше місць. Двері комор повинні бути протипожежними 2-го типу.

Кімнату кастелянші (кастелянську) площею не менше 6 м.кв. слід передбачати у дошкільних закладах загального типу місткістю понад 200 місць.

Кімнату технічного персоналу у будинках місткістю більше 200 місць - кімнату психологічного розвантаження площею не менше 12 м.кв. Хол-вестибюль у

					601БП 11394039 ПЗ	Арк.
Змн.	Арк.	№ докум.	Підпис	Дата		27

2.3. Техніко-економічні показники

Назва	Методика визначення	Од.вим.	Кільк
1	2	3	4
Площа забудови	$= (46,16 \times 22,16) + (16,16 \times 9) - (13,84 \times 9)$	м ²	1043,8
Будівельний об'єм	$= 1043,8 \times 11,85$	м ³	12369,03
Корисна площа	$= 396,08 + 564,44 + 345,1 + 128,8$	м ²	1434,4
Загальна площа	$= 1434,4 + 137,4 + 282,3 + 117,8 + 56,9 + 163,2 + 297,6 + 201,3 + 198,7$	м ²	3053,6
Планувальний коефіцієнт	$= 1434,4 / 2889,6$	–	0,51
Об'ємний коефіцієнт	$= 12369,03 / 1476,5$	м ³ /м ²	8,4

2.4. Заходи по енергозбереженню

Згідно до останніх вимог державних будівельних норм , якими значно підвищений термічний опір зовнішніх огорожуючих конструкцій, при розробці проекту застосовані відповідні інженерні рішення, а саме:

а) У проєктованій будівлі зовнішні стіни виконані із збірних керамзитобетонних панелей завтовшки 250мм. Стінні панелі зважаючи на їх значну довжину і висоту при невеликій товщині не володіють самостійною стійкістю. Стійкість забезпечується кріпленням панелей до колонних і між собою.

Прект підлягає узгодженню в територіальному управлінні Державної інспекції з енергозабезпечення.

2.5. Генеральний план, благоустрій та озеленення

Генеральний план об'єкту вирішений у відповідності зі схемою генерального плану міста.

Головні планувальні рішення генерального плану обумовлені наступними факторами: виконанням протипожежних та санітарних норм і функціонального зонування території.

					601БП 11394039 ПЗ	Арк.
Змн.	Арк.	№ докум.	Підпис	Дата		29

Ділянка будинку прямокутної форми і загальною площею 1,49 га.

Територія забудови має нормальний існуючий водовідвід, який зберігається проектом вертикального планування.

Поперечний профіль односхилий. Відвід поверхневих вод на рельєф сусідньої території.

Розробку генерального плану проводимо, опираючись на ситуаційний план даної місцевості та згідно рози вітрів району, де проектуємо дитячий садок. Розробка проводиться у відповідності із [8; 9].

При розробці схеми генерального плану за основний планувальний модуль приймаємо 6 м. Цей модуль призначаємо для: розмірів проїздів та доріг; відстаней по зовнішнім розбивочним осям між будівлями та спорудами. Головною будівлею на генплані є дитячий садок. Відносно неї розташовані господарчі і допоміжні майданчики.

Під'їзд до будівлі прийнятий тупиковий з майданчиком для повороту 12×12 м. Ширина проїжджої частини до будівлі становить 5,5 м; тротуарів – 1,5; 2 і 3 м. Покриття дороги – асфальтобетон. Покриття тротуарів, доріжок і майданчиків (у залежності від їх призначення) – із дрібнозернистого асфальтобетону, гран відсіву або плитки.

На генеральному плані виконана горизонтальна і вертикальна прив'язка будівлі. Координаційна будівельна сітка прив'язана до осі існуючого проїзду і границі ділянки. Сітка нанесена на креслення у вигляді квадратів зі стороною 50 м.

Проектом передбачаються природно-охоронні заходи, в тому числі рекультивація ґрунту та захист території від підтоплення; ефективність зелених насаджень.

На ділянці є зелені насадження, що включені до загальної системи озеленення. Проектом передбачається стандартний набір садильного матеріалу. Підбір багаторічних насаджень визначається місцевими умовами. Для засіву газонів застосовується ряд трав'янистих рослин.

Перелік елементів благоустрою наведений на креслярському аркуші.

					601БП 11394039 ПЗ	Арк.
Змн.	Арк.	№ докум.	Підпис	Дата		30

Техніко-економічні показники

1. Площа ділянки – 1,49 га.
2. Площа твердого покриття – 5585,3 м².
3. Площа озеленення – 7733,8 м².

Інші технічні показники генплану знаходяться в таблиці „Техніко-економічні показники генплану”, яка знаходиться на креслярському листі.

Для вуличного сміття на тротуарах встановлюються спеціальні урни. Тверді відходи і сміття вивозяться автомобільним транспортом на полігон утилізації.

У дворі передбачається майданчик для встановлення контейнерів для сміття.

Випуск дощової води із внутрішніх водостоків запроектований у дощову каналізацію.

2.6. Конструктивні рішення

Як конструктивна схема будівлі пропонується каркасно панельна схема з повним поперечним каркасом та навісними панелями. Навантаження, що діють на будівлю сприймають ригелі і стійки каркаса, а панелі виконують функцію що лише захищає.

Вимощення навколо будівлі – асфальтобетоне шириною 1,5 м.

Фундаменти. На основі інженерно – геологічних вишукувань, встановлюємо до якого типу належить ґрунт у місці, де будується споруда. У залежності від цього ми й вибираємо основні конструктивні розміри фундаменту, та глибину його закладання. Основні розміри фундаментів і їх розрахунок наведені у розрахунково – конструктивній частині в розділі розрахунок фундаментів.

У проекті прийнятий уніфікований збірний стрічковий фундамент. Під фундаментні плити виконується підготовка товщиною 100 мм із бетону класу В 3,5. При влаштуванні збірних стрічкових фундаментів використовуються фундаментні плити ФЛ 10.24; ФЛ 10.12 ФЛ 10.8 типової серії 1.112-5 (ГОСТ 13580-85) та фундаментні блоки ФБС 24.5.6 і ФБС 12.5.6 (ГОСТ 13579-78).

					601БП 11394039 ПЗ	Арк.
Змн.	Арк.	№ докум.	Підпис	Дата		31

Засипка пазух фундаменту виконується крупно розмірним піском. Пісок укладається шарами по 200 мм із змочуванням та ущільненням. Ущільнення шарів піску здійснюється до одержання розрахункового скелету ґрунту.

Стіни. З теплотехнічного розрахунку (див. п. 1.4.1) приймаємо багатошарову цегляну стіну з утеплювачем, яка складаються:

- керамзитобетонних панелей завтовшки 250мм;
- утеплювача (базальтовий утеплювач ТЕПЛОВАТА);
- високоміцної штукатурки.

У проєктованій будівлі зовнішні стіни виконані із збірних. Для заповнення швів між панелями застосовують пружні прокладки з синтетичних матеріалів – пороізол спільно з герметизуючою мастикою, яка захищає пружні прокладки від зовнішніх атмосферних дій і інсоляції. Товщина швів 20 мм.

Перегородки цегляні та гіпсобетонні. Цегляні – з цегли глиняної звичайної на розчині марки 25 під штукатурку з підрізкою швів, товщина перегородок – 120 мм.

Перекрыття та покриття будівлі. Перекрыття прийнято у вигляді плит перекрыття багатопустотних типу ПК 60.15-Т та ПК 60.12-Т за серією с.1.143.1-4. Конструктивні розміри плит перекрыття: довжина панелей 5950 мм, ширина – 1180 мм та 1480 мм, їх товщина 220 мм.

Покриття являє собою збірне залізобетонне. В якості покриття прийнято багатопустотних плит по с. 1.111-16.60 та з ребристих плит згідно с.1.465.1-7/84.

Покрівля. Основою для покрівлі служить замоноличений настил із залізобетонних багатопустотних плит.

По покриттю влаштовується обклеювання пароізоляція із пароізолу (в один шар), на який укладають утеплювач з мінеральної вати $\gamma=125 \text{ кг/м}^3$, товщиною 60 мм, тобто в один шар. По утеплювачу влаштовується стяжка з цементно–піщаного розчину товщиною 15 мм.

По стяжці та бітумній мастиці влаштовується трьохшаровий рубероїдний килим для гідроізоляції. Покрівля побутової частини будівлі має чотири шари рубероїду.

					601БП 11394039 ПЗ	Арк.
Змн.	Арк.	№ докум.	Підпис	Дата		32

Для захисту рубероїдного килиму від механічних та інших ушкоджень влаштовується захисний шар з гравію.

Місця примикання покрівлі із стіною вирішуються у вигляді парапету з виступаючою над покрівлею парапетною стінкою. В цьому місці шар основного килиму закінчується фартухом із оцинкованої сталі.

Покриття парапетів влаштоване з оцинкованої покрівельної сталі.

Підлоги – дощаті, лінолеум, керамічні.

Зовнішнє опорядження – стійка водоемульсійна фарба нанесена по штукатурці цементним розчином.

Перегородки не доводяться до несучих конструкцій на 30 мм. Зазор між перегородками і несучими конструкціями, а також у місцях переходу конструкцій, проконопачуються мінеральною ватою та зачеканюються з двох сторін цементно – пісчаним розчином.

Зовнішнє і внутрішнє облицювання стін. Облицювання зовнішніх поверхонь будівлі виконується у процесі формування, стінові панелі побутових приміщень фарбуються емаллю КО-174 ТУ-02-576-75.

У санітарно-технічному блоці облицювання виконується скляною керамічною плиткою на цементному розчині. Стіни додатково ґрунтуються ПВА.

Вестибуль, приміщення громадських організацій і конторські приміщення фарбуються: стеля – клейовою фарбою, стіни фарбою ПВА, а також наклеюються шпалери.

Душеві кімнати облицюються скляною облицювальною плиткою на цементному розчині, а стеля влаштовується підвісною.

У жіночому і чоловічому гардеробі, господарській кладовій, туалетах виконується оштукатурення цегляних ділянок стін, фарбування ПВА, облицювання скляною облицювальною плиткою на цементному розчині.

У коридорах, тамбурах і в кімнатах приймання їжі виконується оштукатурювання стін із їх подальшим облицюванням.

					601БП 11394039 ПЗ	Арк.
Змн.	Арк.	№ докум.	Підпис	Дата		33

3. РОЗРАХУНКОВО-КОНСТРУКТИВНА ЧАСТИНА
РОЗРАХУНОК ОСНОВ І ФУНДАМЕНТІВ

					601БП 11394039 ПЗ	Арк.
Змн.	Арк.	№ докум.	Підпис	Дата		34

3. РОЗРАХУНКОВО-КОНСТРУКТИВНА ЧАСТИНА

3.1 Розрахунок багатопустотної попередньо напруженої панелі перекриття

3.1.1. Збір навантаження

Вихідні дані : Панель виготовляється по поточно- агрегатній технології з електротермічним натягуванням арматури на опори і теплопровідною обробкою.

По степені відповідальності будівля відноситься до першого класу.

Коефіцієнт надійності за призначенням $\gamma_n = 1$.

Клас бетону В20 (бетон тяжкий) по міцності на стиск.

$$\gamma_b = 0.9, R_b = 0.9 \cdot 11,5 = 10,35 \text{ мПа}$$

$$R_{bt} = 0,9 \cdot 0,9 = 0,81 \text{ мПа} \quad R_{b,ser} = 15 \text{ мПа}$$

$$R_{bt,ser} = 1,4 \text{ мПа} \quad E_b = 24000 \text{ мПа.}$$

Повздовжня арматура із сталі А600 ($R_{s,ser} = 590 \text{ мПа}$)

$$R_{s,ser} = 590 \text{ мПа} \quad E_s = 190000 \text{ мПа.}$$

Поперечна арматура і сітки із арматури класу ВР-I $R_s = 375 \text{ мПа}$, $R_{sw} = 270 \text{ мПа}$, при $d = 3 \text{ мм}$

$$R_s = 365 \text{ мПа та, } R_{sw} = 265 \text{ мПа} \quad \text{при } d = 4 \text{ мм}$$

$$R_s = 360 \text{ мПа та, } R_{sw} = 260 \text{ мПа} \quad \text{при } d = 5 \text{ мм}$$

$$E_s = 170000 \text{ мПа.}$$

Передаточна міцність бетону приймається в розмірі

$$R_{bp} = 0.7 R_b = 0,75 \cdot 20 = 14 \text{ мПа.}$$

$$(R_{0bp} = 1,2 \cdot 8,1 = 9,72 \text{ мПа}) .$$

Визначаємо внутрішнє зусилля

Розрахунковий проліт панелі

$$l = 5,98 - 4/3 \cdot 0,14 = 5,8 \text{ м}$$

Навантаження на 1 м² плити зводимо в таблицю.

Таблиця 3.1-Збір навантаження на плиту

					601БП 11394039 ПЗ	Арк.
Змн.	Арк.	№ докум.	Підпис	Дата		35

Поперечна сила від повного нормативного навантаження.

$$Q = (9,7 \cdot 5,8) / 2 = 28,2 \text{ кНм}$$

3.1.2 Розрахунок міцності нормального перерізу

Для розрахунку багатопустотної панелі переріз приводимо до двотавра висотою $h = 22$ см, ширина панелі $b_{\alpha} = 119$ см, ширина ребра $b = 19,5$ см і товщиною стиснутої полиці $hf/ = 3$ м. Початкове попереднє напруження арматури приймаємо $\delta_{sp} = 0,75R_{s,ser} = 0,75 \cdot 590 = 443$ мПа,

що менше $R_{s,ser} - P = 590 - 90 = 500$ мПа, але більше $0,3R_{s,ser} = 0,3 \cdot 590 = 177$ мПа.

В даному випадку $P = 30 + 360 / l = 30 + 360 / 6 = 90$ мПа.

l – відстань між звичайними гранями опор.

Розрахунок міцності по нормативному перерізу проводимо у відповідності із схемою.

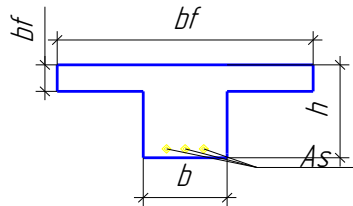


Рис. 3.1 Схема розрахунку міцності нормального перерізу.

$c = 25$ см, отримуємо : $h_0 = h - c = 22 - 2,5 = 19,5$ см.

Далі вираховуємо :

$$\omega = \alpha_1 - 0,008R_b = 0,85 \cdot 0,008 \cdot 10,35 = 0,767$$

$$\sigma_{sp} = 1500 \cdot \delta_{sp} / R_s - 1200 = 1500 \cdot 443 / 510 - 1200 = 103 \text{ мПа.}$$

$$\sigma_{sp} = R_s + 400 - \delta_{sp} - \Delta \sigma_{sp} = 510 + 400 - 443 - 103 = 364 \text{ мПа}$$

$$\xi_R = \frac{\omega}{1 + \frac{\sigma_{sc}}{\sigma_{sm}} \left(1 - \frac{\omega}{1,1}\right)} = \frac{0,767}{1 + \frac{364}{500} \left(1 - \frac{0,767}{1,1}\right)} = 0,586$$

$$AR = 0,586 (1 - 0,5 \cdot 0,586) = 0,411.$$

Так як $M_f = R_b \cdot b_f \cdot hf / (h_0 - 0,5 hf /) = 10,35 \cdot 119 \cdot 3 \cdot (19,5 - 0,5 \cdot 3) \cdot 100 = 6651000 \text{ Нм} = 66,5 \text{ кНм} > 55 \text{ кНм}$, то нейтральна вісь проходить

					601БП 11394039 ПЗ	Арк.
Змн.	Арк.	№ докум.	Підпис	Дата		37

вежах полиці і переріз розраховується як прямокутний, шириною :

$$b = bf = 119 \text{ см.}$$

$$A_0 = \frac{5500000}{10,35 \cdot 11,9 \cdot 19,5^2 \cdot 100} = 0,118 < AR = 0.411$$

По таблиці $\zeta=0,126$, $\nu = 0,97$

Коефіцієнт умов роботи арматури підвищеної міцності вираховуємо за формулою :

$$\gamma_{s6} = \eta - (\eta - 1) (2 \zeta / \zeta_R - 1) \leq \eta$$

$$\gamma_{s6} = 1,2 - (1,2 - 0,126 / 0,586 - 1) = 1,2$$

Необхідна площа перерізу арматури знаходиться за формулою.

$$A_{s,tot} = \frac{M}{(\gamma_{s6} R_{s,red})} = \frac{5500000}{1,2 \cdot 510 \cdot 0,937 \cdot 19,5 \cdot 100} = 5,11 \text{ см}^2$$

Приймаємо $2 \varnothing 10 A 600 + 4 \varnothing 12 A 600$, $A_s = 6,09 \text{ см}^2$.

3.1.3. Визначення геометричних характеристик

Відношення модулів пружності.

$$\alpha = \frac{E_s}{E_b} = \frac{19000}{24000} = 7,92$$

Площа приведенного перерізу і статичний момент відносно нижньої грані.

$$A_{red} = A + \alpha \cdot A_s = 119 - 6 \frac{3,14 \cdot 15,9^2}{4} + 7,92 \cdot 6,09 = 1484,4 \text{ см}^2$$

$$S_{red} = S + \alpha \cdot S_s = 119,22 \cdot 11 - 6 \cdot \frac{3,14 \cdot 15,9^2}{4} \cdot 11 + 7,92 \cdot 6,09 \cdot 2,5 = 15911 \text{ см}^2$$

Відстань від нижньої грані до центру ваги приведенного перерізу.

$$y_{red} = \frac{S_{red}}{A_{red}} = \frac{15911}{1484,4} = 10,7 \text{ см}$$

Відстань від точки прикладання зусилля в напруженій арматурі до центру ваги приведенного перерізу :

$$l_{op} = y_{red} - a = 10,7 - 2,5 = 8,2 \text{ см}$$

					601БП 11394039 ПЗ	Арк.
Змн.	Арк.	№ докум.	Підпис	Дата		38

Верхньої грані.

$$W/p_1 = \gamma \cdot W / red = 1,5 \cdot 7930 = 11900 \text{ см}^3$$

Втрати попереднього напруження і зусилля обтиску.

Витрати до закінчення обтиску :

- від релаксації напружень.

$$\sigma = 0,03 \cdot 443 = 13,3 \text{ мПа}$$

- від температурного перепаду втрати дорівнюють 0.

- втрати від деформацій анкерних прилаштувань і піддона повинні бути враховані при визначенні довжини заготовки арматури з умов забезпечення поперечного початкового напруження, і тому $\delta_1 = 0$; $\delta_5 = 0$.

$$\begin{aligned} \text{Зусилля поперечного обтиску з врахуванням цих втрат при } \gamma_{sp} = 1P = \\ = \gamma_{sp} (\gamma_{sp} - \gamma_1) A_s \end{aligned}$$

$$\gamma_{sp} = 1(143 - 13,3) \cdot 6,09 \cdot 100 = 261687 \text{ Н} = 231,7 \text{ кН.}$$

Для визначення втрат від повзучості визначаємо напруження визначаємо напруження за формулою :

$$\sigma_{bp} = \frac{P}{A_{red}} = \frac{P_{ldy}}{I_{red}} = \frac{261700}{1484} + \frac{261700}{89636} \cdot 8,2 = 373 \text{ Н / см}^2 = 3,75 \text{ мПа}$$

По таблиці при $\sigma_{bp} / R_{bp} = 3,73 / 14 = 0,27 < \alpha = 0,25 + 0,025 = 0,275$

$R_{bp} = 0,25 + 0,025 \cdot 14 = 0,60$ – витрати від повзучості

$$\sigma_b = 0,85 + 0 \cdot \sigma_{bp} \quad (R_{bp} = 0,85 \cdot 40 \cdot 0,27 = 9,2 \text{ мПа})$$

Одже, перші витрати, які походять до закінчення обтиску бетону.

$$\sigma_{ll} = 13,3 + 9,2 = 22,5 \text{ мПа}$$

Напруження в напруженій арматурі з врахуванням перших втрат.

$$\sigma_{sp1} = \sigma_{sp} - \sigma_{ll} = 443 - 22,5 = 420,5 \text{ мПа}$$

Зусилля обтиску з врахуванням перших втрат при $\gamma_{sb} = 1$

$$P_1 = \gamma_{sb} (\sigma_{sp} - \sigma_{ll}) \cdot A_s = 1 \cdot 420,5 \cdot 6,09 \cdot 100 = 255110 \text{ Н} = 255,1 \text{ кН}$$

Напруження в бетоні після обтиску :

$$\sigma_{bp} = \frac{255110}{8484} + \frac{255110 \cdot 1,2}{89636} \cdot 8,2 = 363 \text{ Н / см}^2 = 3,6 \text{ мПа} < R_4 \cdot 0,95 = 0,95 \cdot 14 = 13,3 \text{ мПа}$$

					601БП 11394039 ПЗ	Арк.
Змн.	Арк.	№ докум.	Підпис	Дата		40

Для перевірки умови

$$Q \leq \varphi_{b3} \cdot R_{bt} \cdot b \cdot h_0 (1 + \varphi_f + \varphi_n)$$

визначаємо по формулі коефіцієнт.

$$\varphi_n = \frac{P}{R_{bt} b h_0} \leq 0,5 ;$$

$$\varphi_n = 0,1 \frac{208887}{0,87 \cdot 19,5 \cdot 22 \cdot 100} = 0,58 > 0,5.$$

Так як ця умова не виконується, то необхідний розрахунок поперечної арматури :

$$Q = 46110 \text{ Н} > 0,6 \cdot 0,81 \cdot 19,5 \cdot 19,5 (1 + 0,5) \cdot 100 = 28642 \text{ Н}$$

Цей розрахунок ведуть по слідкуючій схемі.

При попередньому заданому поперечному армуванні ($n = 4 \cdot \alpha_k = 0,126 \text{ см}$), вираховуємо:

$$\varphi_\alpha = \frac{0,75(b'_f - b)h'_f}{bh_0} \leq 0,5$$

$$q_{sw} = \frac{0,75(119 - 19,5)^2}{19,5 \cdot 19,5} = 0,59 > 0,5 \text{ (слід прийняти) } \varphi_\alpha = 0,5 \text{ суму коефіцієнтів}$$

$1 + \varphi_\alpha + \varphi_n = 1,5$) і по формулі

$$c_0 = \sqrt{\varphi_{b2} + (1 + \varphi_\alpha + \varphi_n) R_{bt} b h_0^2 / q_{sw}} = \sqrt{\frac{2 \cdot (1 + 0,5 + 0) \cdot 0,61 \cdot 19,5^2 \cdot 100}{1336}} = 37,3 \text{ см}.$$

Так як $c_0 = 37,3 \text{ см} < 2h_0 = 2 \cdot 19,5 = 39 \text{ см}$, то q_{sw} вираховуємо по формулі.

$$q_{sw} = \frac{Q_2}{4\varphi_{b2}(1 + \varphi_\alpha + \varphi_n) R_{bt} \cdot b \cdot h_0^2};$$

$$q_{sw} = \frac{46110^2}{4 \cdot 2 \cdot (1 + 0,5 + 0) \cdot 0,91 \cdot 19,5 \cdot 19,5^2 \cdot 100} = 194 \text{ Н / м}$$

Потрібний максимальний крок поперечних стержнів розраховуємо по формулі.

$$S = \frac{n \cdot R_{sw} \cdot fn}{q_{sw}} = \frac{265 \cdot 4 \cdot 0,126 \cdot 100}{194} = 64 \text{ см}.$$

Максимальна допустима величина визначається так :

					601БП 11394039 ПЗ	Арк.
						42
Змн.	Арк.	№ докум.	Підпис	Дата		

$$S_{\max} = \frac{0,75 \cdot \varphi_{b2} (1 + \varphi_{\alpha} + \varphi_n) Rbt \cdot b \cdot h_0^2}{Q};$$

$$S_{\max} = \frac{0,75 \cdot 2(1 + 0,5 + 0) \cdot 0,01 \cdot 1,95 \cdot 19,5^2 \cdot 100}{46110} = 37 \text{ см}$$

Попередньо заданий крок $S = 10$ см менший оптимального з розрахунку і менший з розрахунку і менший за максимальний, тому його можна залишити.

3.1.5. Розрахунок по утворенню тріщин нормальних до повздовжньої осі панелі

Для визначення моменту тріщиноутворення, вираховуємо величину максимального напруження в стиснутій зоні бетону.

$$\sigma_b = \frac{M}{I_{red}} y + \frac{P_2}{A_{red}} - \frac{P_2 l_{0p}}{I_{red}} y;$$

$$\sigma_b = \frac{56800}{89636 \cdot 100} (22 - 10,7) + \frac{208887}{1484 \cdot 100} - \frac{208887 \cdot 8,2}{89636 \cdot 100} (22 - 10,7) = 5,1 \text{ МПа}$$

$$\text{коефіцієнт } \varphi = 1,6 - \frac{\sigma_1}{R_{bred}} = 1,6 - \frac{5,1}{15} = 1,26 > 1$$

Приймаємо $\varphi = 1$

$$\text{Відстань } r = \varphi \frac{W_{red}}{A_{red}} = 1 - \frac{8370}{1484} = 5,6 \text{ см}$$

Момент тріщеноутворення :

$$M_{crc} = R_{br,ser} W_{0l} + \gamma_{sp} P_2 (l_{0p} + r);$$

$$M_{crc} = 1,6 \cdot 12500 \cdot 100 + 0,86 \cdot 208887 \cdot (8,2 + 5,6) = 42,25 \text{ кНм}$$

$$M = 56,8 \text{ кНм}$$

$$M_{crc} = 42,25 < M = 56,8 \text{ кНм}$$

В нормальному перерізі до повздовжньої осі елементу, утворюються тріщини. Тому необхідно виконувати розрахунок по їх розкриттю.

3.1.6. Розрахунок по розкриттю тріщин похилих до повздовжньої осі, на рівні поперечного армування

					601БП 11394039 ПЗ	Арк.
Змн.	Арк.	№ докум.	Підпис	Дата		43

Розрахунок ведемо за формулою.

$$a_{cr\ c} = \varphi \cdot \eta \cdot \delta \cdot \lambda \cdot \frac{\sigma_{sp}}{E_s} \cdot d_s ;$$

де φ – коефіцієнт о приймається рівним :

при короткочасній дії навантаження $\varphi = 1,0$.

при довготривалій дії навантаження $\varphi = 1,5$.

Коефіцієнт $\eta = 1,3$ – для стержневої арматури гладкої.

Коефіцієнт δ визначається за формулою :

$$\sigma = \frac{\alpha}{\varphi_d (1 + 2\alpha\mu_{s\omega})} ;$$

де $\alpha = E_{s\omega} / E_b = 17 \cdot 10^4 / 24 \cdot 10^3 = 7,08$;

$\varphi_d = 1,0$.

$\mu_{s\omega} = A_{s\omega} / b \cdot s = 6,09 / 33 \cdot 10 = 0,0018$

Визначаємо :

$$\delta = \frac{7,08}{1,0(1 + 2 \cdot 7,08 \cdot 0,018)} = 6,052.$$

Коефіцієнт визначається за наступною формулою .

$$\lambda = 2 \cdot \left(1 - \frac{1}{e^\omega}\right) \leq 1,45$$

в який коефіцієнт визначається за формулою,

$$\omega = \frac{5 + 0,6 \frac{\sigma_{SR}}{R_{br}}}{\delta} \leq 0,5 \frac{0,5(h_0 - a')}{d_\omega \cdot s} ;$$

де d_ω – діаметр хомутів.

Напруження в хомутах визначаються за формулою :

$$\sigma_{sp} = \frac{Q - Q_{b1}}{\varphi_{sp} - A_{s\omega} h_0} \cdot s \leq R_{s,ser} ;$$

ТИТ :

$Q = Q_n = 33,60$ – від короткочасної дії всього нормативного навантаження ;

$Q = Q_n = 28,0$ кН - від тривалої дії постійного і довготривалого навантаження

Q_{b1} визначається за формулою

					601БП 11394039 ПЗ	Арк.
Змн.	Арк.	№ докум.	Підпис	Дата		44

$$\varphi_{b3}(1 + \varphi_n)R_{bt,ser} \cdot b \cdot h_0 \leq Q_{b1} \leq 2,5R_{bt,ser} b \cdot h_0 ;$$

Обчислюємо $Q_{b1,max} = 2,5\varphi_{b3}(1 + \varphi_n)R_{bt,ser} \cdot b \cdot h_0 = 2,5 \cdot 1,4 \cdot 14,0 \cdot 33 \cdot 10^{-1} = 161,7 \text{кН}$

$$Q_{b1,min} = \varphi_{b3}(1 + \varphi_n)R_{bt,ser} \cdot b \cdot h_0 = 0,6 \cdot (1 + 0) \cdot 1,4 \cdot 14,0 \cdot 33 \cdot 10^{-1} = 47,52 \text{кН}$$

Приймаємо $Q_{b1} = Q_{b1,min} = 47,52 \text{кН}$.

Коефіцієнт $\varphi_{s\omega}$ визначаємо по формулі

$$\varphi_{s\omega} = 0,45 + 50 \mu_{s\omega} = 0,45 + 50 \cdot 0,0018 = 0,54 < 0,8$$

Обчислюємо напруження $\sigma_{s\omega}$:

від короткочасного дії всього нормативного навантаженням

$$\sigma_{s\omega} = \frac{33,60 - 47,52 \cdot 10}{0,54 \cdot 0,566 \cdot 33} \cdot 10 < 0$$

З розрахунку видно що похилі тріщини на рівні арматури не з'являються;

- від тривалої дії постійного і довготривалого навантаження : так

$Q = 28,0 \text{кН} < Q_{min} = 47,52 \text{кН}$, це означає, що $\sigma_{s\omega} < 0$, тобто похилі тріщини і від

цього навантаження не утворюються.

3.1.7. Розрахунок по утворенню тріщини нахилених до повздовжньої осі панелі

Цей розрахунок потрібно проводити для перерізу біля грані опору на рівні центру ваги. Приведений статичний момент опору частини перерізу, відносно осі, яка проходить через центр ваги приведенного перерізу.

$$S_{red} = 119 \cdot 4(11,3 - 4/2) + 33 \cdot 7,30 \cdot 3,65 = 5306 \text{см}^4$$

Далі визначаємо дотичні напруження на рівні центру ваги перерізу по формулі :

$$t_{xy} = \frac{Q - \sum \sigma_{sp} \cdot A_{sp} \cdot \sin \gamma}{I_{red} b} S_{red} = \frac{31900 - 58096}{39636 \cdot 33 \cdot 100} = 0,57 \text{МПа}$$

Нормативне напруження на то муж рівні по формулі.

$$\sigma_u = -\frac{P_2}{A_{red}} + y \cdot P_{210p} / I_{red} - y\mu / I_{red} = \frac{179643}{1484,4} + 0 + 0 = 1,2 \text{МПа}.$$

$$\sigma_y = 0$$

Головні розтягуючи зусилля :

					601БП 11394039 ПЗ	Арк.
						45
Змн.	Арк.	№ докум.	Підпис	Дата		

Відстань від нижньої грані до центра ваги приведенного перерізу

$$Y_o = S_{red} / A_{red} = 24889 / 1137 = 21,89 \text{ см}$$

Момент інерції приведенного перерізу відносно його центра ваги

$$I_{red} = b_f' \cdot (h_f')^3 / 12 + b_f' \cdot h_f' \cdot (h - 0,5 \cdot h_f' - y_o)^2 + b \cdot (h - h_f')^3 / 12 + b \cdot (h - h_f') \cdot$$

$$\cdot (h - 0,5 \cdot h_f' - y_o)^2 + \alpha \cdot A_s \cdot (y_o - \alpha)^2 = 144 \cdot 5^3 / 12 + 144 \cdot 5 \cdot (30 - 0,5 \cdot 5 - 21,89)^2 + 15x$$

$$x(30 - 5)^3 / 12 + 15 \cdot (30 - 5) \cdot (30 - 0,5 - 21,89)^2 + 7,03 \cdot 6,14(21,89 - 3)^2 = 75968 \text{ см}^4$$

Обчислюємо:

$$W_{red} = 75968 / 21,89 = 3470,44 \text{ см}^3$$

$$W_{p1} = 1,75 \cdot 3470,44 = 6073,27$$

$$\varphi_{m1} = 1,6 \cdot 100 \cdot 6073,2 / 48,8 \cdot 10^5 = 0,2$$

$$\varphi_{m2} = 1,6 \cdot 100 \cdot 6073,27 / 40,8 \cdot 10^5 = 0,23$$

$$\psi_{s1} = 1,25 - 1,1 \cdot 0,2 = 1,03 > 1,0 \text{ приймаємо } \psi_{s1} = 1,0$$

$$\psi_{s2} = 1,25 - 1,1 \cdot 0,24 = 0,986$$

$$\psi_{s3} = 1,25 - 0,8 \cdot 0,24 = 1,05 > 1,0 \text{ приймаємо } \psi_{s1} = 1,0.$$

Для спрощення подальшого розрахунку, без суттєвої похибки і її впливу на точність результатів, наближено приймаємо висоту стиснутої зони бетону рівної товщини полицки, тобто $x = h_f' =$

$$\text{тоді } z = h_o - 0,5 \cdot h_f' = 17 - 0,5 \cdot 5 = 14,5 \text{ см}$$

Обчислюємо

$$(1/r)_1 = (48,8 \cdot 10^5 \cdot 1,0) / (14,5 \cdot 6,16 \cdot 10^6 \cdot (14 - 5)) = 6,07 \cdot 10^{-5}$$

$$(1/r)_2 = (40,8 \cdot 10^5 \cdot 0,986) / (14,5 \cdot 6,16 \cdot 10^6 \cdot (14 - 5)) = 5,04 \cdot 10^{-5}$$

$$(1/r)_3 = (40,8 \cdot 10^5 \cdot 1,0) / (14,5 \cdot 6,16 \cdot 10^6 \cdot (14 - 5)) = 5,28 \cdot 10^{-5}$$

$$(1/r) = (6,07 - 5,04 + 5,28) \cdot 10^{-5} = 6,31 \cdot 10^{-5} \text{ (1/см)}$$

					601БП 11394039 ПЗ	Арк.
Змн.	Арк.	№ докум.	Підпис	Дата		48

Кінцевий прогин плити в середині її прольоту

$$f = 5/48 \cdot 553^2 \cdot 7,53 \cdot 10^{-5} = 2,37 \text{ см} < [f] = 2.5 \text{ см}$$

тобто жорсткість плити достатня.

3.1.9. Перевірка міцності панелі на зусилля які виникають в стадії виготовлення

Монтажні петлі розміщені на відстані 0,4 м від торця панелі, в цих же місцях мають вкладатися прокладки при перевезені та їх складуванні.

Навантаженням на панель являється їх власна вага з врахуванням коефіцієнту динамічності 1,1 і зусилля обтиску.

Згинальний момент від власної ваги біля петлі.

$$M_g = \frac{3000 \cdot 1,1 \cdot 1,2 \cdot 0,4^2}{2} = 518 \text{ Нм} = 0,52 \text{ кНм}$$

Зусилля обтиску в граничному стані

$$P = (\gamma_{bp} - \gamma_{sp1} - 330) A_{sp} = (1,14 - 420,5 - 330) \cdot 6,09 \cdot 100 = 89900 \text{ Н} = 89,9 \text{ кН}$$

Згинаючий момент від цього зусилля відносно осі, яка проходить через точку прикладання зусиль в розтягнутій зоні при виготовлені монтажі і транспортування арматури.

$$M_p = P(h_0 - a) = 89,9(19,5 - 2,2) = 1555 \text{ Нм} = 15,6 \text{ кНм.}$$

Сумарний момент :

$$M = M_q + M_p = 0,52 + 15,55 = 16,07 \text{ кНм}$$

Для сприйняття цього моменту вверху ставиться сітка, яка має повздовжні стержні 7Ø3 Вр-І. Крім того панель має 4 – каркаси, з верхніми стержнями 4Ø5 Вр – І, таким чином площа розтягнутої площі при виготовлені, монтажу і транспортуванні арматури.

$$A_s' = 1,28 \text{ см}^2$$

Арматура в нижній стиснутій зоні складається з нижніх стержнів при опорних каркасів : 4Ø 5 Вр – І ($A_s' = 0,79 \text{ см}^2$)

					601БП 11394039 ПЗ	Арк.
Змн.	Арк.	№ докум.	Підпис	Дата		49

Перевірку міцності проводимо так як при позацентровому стиску, приймаючи $\eta=1$

Висота стиснутої зони :

$$\chi = \frac{p + R_s A_s - R_{sc} \cdot A_s'}{R_{br} \cdot b_f'} = \frac{89900 + 360 \cdot 1,28100 - 0,79 \cdot 100}{9,72 \cdot 119 \cdot 100} = 0,9 \text{ см} < hf' = 3 \text{ см}$$

Нейтральна вісь проходить в полицю і несуча здатність рівна.

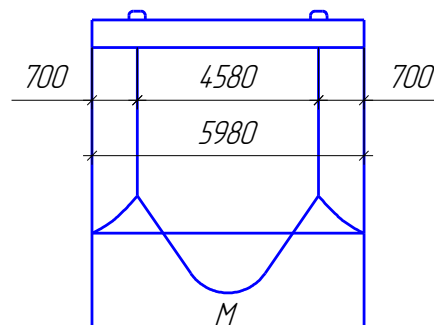
$$N_{adm} = \frac{R_b^2 \cdot b(h_0 - 0,5x) + R_{sc} A_s' \cdot z}{l} =$$

$$\frac{9,72 \cdot 119 \cdot 0,9(22 - 0,5 \cdot 22 \cdot 0,3) \cdot 100 + 360 \cdot 0,79 \cdot 100(19,5 - 2,2)}{19,5 \cdot 2,2} = 144877 \text{ Н} = 144,9 \text{ кН}$$

З даного виразу випливає, що з урахуванням всіх попередніх розрахунків несуча здатність конструкції забезпечена.

Розрахунок підйомних петель.

При підйомі панелі вся її вага може бути передана на дві петлі



$$q = 0,11 \times 1,2 \times 25 \times 1,4 \times 6 = 27,72 \text{ кНм}$$

$$N = \frac{27720 \cdot 4,58 \cdot 10}{2} = 634788 \text{ Н}$$

Площа перерізу арматурних петель.

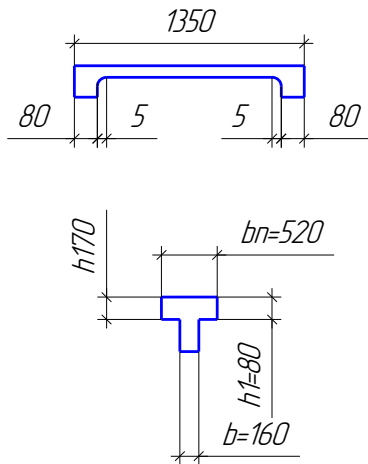
$$A_s = \frac{N}{R_s} = \frac{634788}{225 \cdot 100} = 0,28 \text{ см}^2$$

Приймаємо $\varnothing 10$ А-І ($A_s = 1,57 \text{ см}^2$)

3.2 Розрахунок збірного залізобетонного маршу

					601БП 11394039 ПЗ	Арк.
Змн.	Арк.	№ докум.	Підпис	Дата		50

$$F_a = M / \eta h_0 R_s = 1 \cdot 10^6 / (0.95 \cdot 14.5 \cdot 360 \cdot 100) = 0.38 \text{ см}^2$$



Приймаємо 2 Ø 5

ВрІ, Fa = 0,39 см²

Рис 3.3. До розрахунку сходового маршу - фактичний і приведенний переріз

В кожному ребрі встановлюємо по одному плоскому каркасу К -1

3.2.4. Розрахунок похилого перерізу на дію поперечних сили

Перевіряємо умову :

$$Q \leq 0,35 R_{np} \cdot m_{\delta 1} \cdot b \cdot h_0 ;$$

$$14000 < 0,35 \cdot 13,5 \cdot 100 \cdot 0,85 \cdot 16 \cdot 14,5 = 93000 \text{ Н}$$

Дана умова виконується, прийняті розміри перерізу ребер достатні.

Перевіряємо умову :

$$Q \leq b_1 R_{np} \cdot m_{\delta 1} \cdot b \cdot b \cdot h_0 ;$$

$$14000 > 0,6 \cdot 1 \cdot 100 \cdot 0,85 \cdot 16 \cdot 14,5 = 11800 \text{ Н}$$

Дана умова виконується . Потрібно проводити розрахунок поперечної арматури. По розрахунку проектуємо поперечну арматуру 1/4 прольоту від опори, так як поперечна сила в перерізі маршу на відстані 1/4 прольоту від опори рівна.

$$Q_1 = Q \cdot q l / 4 = 14000 - (10200 \cdot 2,8) / 4 = 6860 \text{ Н} < 11800 \text{ Н}$$

В середній частині ребер поперечну арматуру розміщують конструктивно,

З кроком 200мм, з процентом армування 0,42 %

В 1 / 4 призначаємо із конструктивних міркувань поперечні стержні Ø6мм А240 крок u=80мм (не більше h/2 = 170/2 = 85 мм) ;

					601БП 11394039 ПЗ	Арк.
Змн.	Арк.	№ докум.	Підпис	Дата		53

$f_x = 0,283 \text{ см}^2$ $R = 170 \text{ МПа}$; для двох каркасів $n = 2$; $F_x = 0,283 \times 2 = 0,566 \text{ см}^2$

Прийнятий крок $u = 80 \text{ мм}$ задовольняє також умову.

$$U_{\max} = \frac{0,75 \cdot k_2 \cdot R_p \cdot b \cdot h_0^2}{Q} = \frac{0,75 \cdot 2 \cdot 1 \cdot 100 \cdot 16 \cdot 14,5^2}{14000} = 31,6 \text{ см}$$

Вираховуємо значення зусилля, яке сприймається поперечними стержнями на одиницю довжини маршу, за формулою.

$$q_x = \frac{R_{ax} \cdot F_x}{U} = \frac{175 \cdot 100 \cdot 0,566}{8} = 1238 \text{ Н / см}$$

Поперечна сила, яка сприймається бетоном і поперечними стержнями, вираховується за формулою :

$$Q_{x\delta} = 2 \sqrt{b_2 \cdot b \cdot h_0^2 R_p \cdot m \delta 1 \cdot q_x} = 2 \sqrt{2 \cdot 16 \cdot 14,5^2 \cdot 1 \cdot 100 \cdot 0,85 \cdot 1238} = 26800 \text{ Н} > Q = 14000 \text{ Н}$$

Умова виконується. Міцність маршу по похилому перерізу забезпечена.

Плиту маршу армують сіткою із стержнів $\varnothing 4-6 \text{ мм}$, розміщених з кроком $100 - 300 \text{ мм}$. Плита монолітна зв'язана з сходами, які армуються конструктивно. Її несуча здатність з врахуванням роботи сходів забезпечується. Сходи які вкладаються на костури опираються як вільно оперті балки трикутного перерізу. Робочу арматуру сходів з врахуванням транспортних і монтажних засобів призначають в залежності від довжини сходів l_{cm} :

Хомути виконуються з арматури $d = 4-6 \text{ мм}$ з кроком 20 см

До кінців повздовжніх стержнів необхідно приварити по 2 анкерних стержня

Діаметром $d_a = 0,5d = 0,5 \cdot 16 = 8 \text{ мм}$. В такому випадку розрахунок не проводиться по міцності перерізу нахилених до повздовжньої осі, та по моменту.

3.2.5. Розрахунок за другою групою граничних станів

Розрахунок починаємо з визначення геометричних характеристик при $\alpha = 0,92$

Приведена площа

$$A_{\text{red}} = A + \alpha A_s = 52 \cdot 8 + 9,5 \cdot 17 + 16 \cdot 8 + 9,52 \cdot 3,08 = 734,81 \text{ см}^2$$

Статичний момент відносно нижньої грані.

					601БП 11394039 ПЗ	Арк.
Змн.	Арк.	№ докум.	Підпис	Дата		54

$$S = S + \alpha S_s = 52 \cdot 8 \cdot 29.5 + 17 \cdot 9.5 \cdot 16.5 + 16 \cdot 8 \cdot 3.5 \cdot 9.52 \cdot 3 = 14595$$

Приведений момент інерції.

$$I_{red} = I + \alpha I_s = \frac{52 \cdot 8^3}{12} + 52 \cdot 8 \cdot 8.5^2 + \frac{9.5 \cdot 19^3}{12} + 9.5 \cdot 17 \cdot 3.08 \cdot 16^2 = 152.961 \text{ см}^4$$

Момент опору відносно нижньої грані.

$$W_{red} = I_{red} / y_{red} = 152.961 / 21 = 7600.67 \text{ см}^3$$

Пружно – пластичний момент при $\gamma = 1,5$.

$$W_{pl} = \gamma W_{red} = 1.2 \cdot 7600 = 9120.18 \text{ см}^3$$

Перевіряємо умову

$$M_r = M_n = 14.03 \text{ кН} \cdot \text{м} < M_{cr} = R_{bt} \cdot W_{pl} = 2.2 \cdot 9120.18 \cdot 100 = 19.47 \text{ кН} \cdot \text{м}$$

Умова задовольняється в перерізі лобового ребра тріщини не утворюються тому розрахунок по їх розкриттю проводити не потрібно.

					601БП 11394039 ПЗ	Арк.
Змн.	Арк.	№ докум.	Підпис	Дата		55

4. ОСНОВИ І ФУНДАМЕНТИ

					601БП 11394039 ПЗ	Арк.
Змн.	Арк.	№ докум.	Підпис	Дата		56

3. РОЗРАХУНОК ОСНОВ І ФУНДАМЕНТІВ

Обґрунтування вибраного типу фундаменту і визначення розрахункових характеристик ґрунтів

4.1. Оцінка інженерно-геологічних умов ділянки

Оцінку інженерно – геологічних умов будівельного майданчику виконуємо згідно вказівок ДСТУ Б В. 2.1-2-96 „ Ґрунти. Класифікація”. Передбачаємо родючу частину ґрунторослинного шару, яка багата органікою, використати для рекультивації. Цей шар товщиною 0,6-0,7 м з питомою вагою 16,8 кН/м³, ущільнює подальші шари ґрунту тиском $\sigma_{zq} = \gamma h = 16,8 \times 0,6 = 10,08$ кПа.

№ п/п	Найменування ґрунтів	Товщина шару, м.			ρ_s , т/м ³	ρ , т/м ³	W	W _L	W _P	ϕ°	c, кПа	E, МПа	k _f , м/д обу
		Свер. 1	Свер. 2	Свер. 3									
1	Ґрунтово - рослинний шар	0,8	0,7	0,6	-	1,50	-	-	-	-	-	-	-
2	Суглинок лесоподібний	2,9	2,9	3,0	2,69	1,69	0,19	0,3	0,21	20	18	8/5	-
3	Супісок пилуватий	6,2	6,3	6,4	2,68	1,82	0,14	0,19	0,15	29	12	19	-
4	Суглинок легкий пилуватий	4,0	4,0	4,0	2,68	1,82	0,17	0,31	0,22	22	28	27	-

І Г Е – 1: ґрунтово-рослинний шар, товщиною 0,6...0,8 м. У якості природної основи використовувати не можна, слід використовувати для рекультивації земель (благоустрою території).

І Г Е – 2: Суглинок лесоподібний, товщиною 2,9...3,0 м.

№ з/п	Найменування показника	Формула	Інж.-геол. ел. № 2	Інж.-геол. ел. № 3	Інж.-геол. ел. № 4
1	Визначення за гранулометричним складом				
2	Визначення числа пластичності, %	$J_p = W_L - W_P$	0,09	0,04	0,13
Висновок: згідно [Б12 стр.30] інж-геол. ел-ти № 2, –суглинок, оскільки $7 < J_p = 17$					

					601БП 11394039 ПЗ	Арк.
Змн.	Арк.	№ докум.	Підпис	Дата		
						57

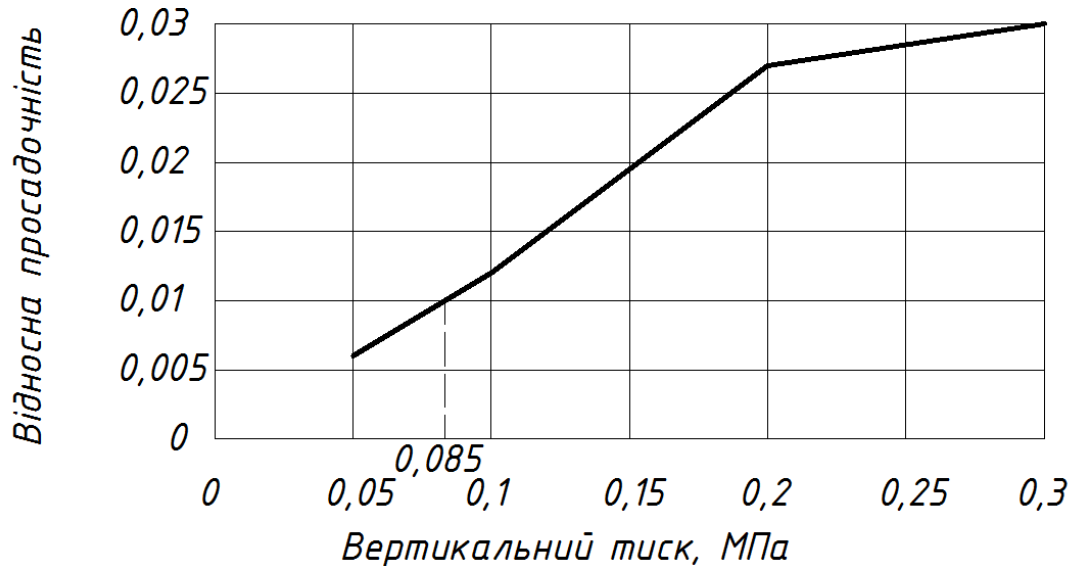
інж-геол. ел-ти № 3 – супісок пилюватий, при $I_p = 5\%$ – супісок
 інж-геол. ел-ти № 4 – суглинок легкий, при $I_p = 5\%$ – супісок

3.	Визначаємо коефіцієнт пористості	$e = \frac{\rho_s}{\rho}(1+W) - 1$	0,89	0,67	0,72
4.	Визначаємо щільність скелета ґрунту у сухому стані, т/м ³	$\rho_d = \frac{\rho}{1+W}$	1,42	1,52	1,55
5.	Коефіцієнт водонасичення	$S_r = \frac{W\rho_s}{e\rho_w}$	0,27	0,56	0,63
Висновок: за щільністю скелета ґрунту згідно [Б2 стр.25] інж-геол. ел-ти № 2–4 відносяться до пухких ґрунтів.					
6.	Визначення щільності піщаного ґрунту у зваженому стані, т/м ³	$\rho_{sb} = \frac{\rho_s - 1}{1 + e}$	-	-	0,99
7.	Визначення вологості змоченого ґрунту до постійного коефіцієнта водонасичення $S_r=0,9$	$W_k = \frac{S_r \rho_w e}{\rho_s}$	0,20	0,18	0,2
8.	Визначення показника текучості глинистого ґрунту	$I_L = \frac{W - W_p}{W_L - W_p}$	-0,11	-0,25	-0,08
Висновок: згідно [Б14 стр.32] інж-геол. ел-ти № 3, 4–ґрунт твердий $I_L < 0$;					
9.	Визначаємо коефіцієнт пористості глинистого ґрунту при його вологості на границі текучості	$e_L = \frac{\rho_s}{\rho_w} W_L$	0,807	0,75	0,91
10.	Визначення показника для попереднього висновку про просідання і набрякання глинистого ґрунту	$I_{ss} = \frac{e_L - e}{1 + e}$	-0,04 < [Iss] = 0,14	-0,02	0,03
Можуть бути просадочні, але за результатами компресійних випробувань - непросадочні					
Висновок: інж-геол. ел-ти № 2-4 – не відносяться до просідаючих і здимальних					
11.	Оцінка ілістості глинистого ґрунту по e та w інж-геол. ел-т № 2, 3, 4 $w < w_L$; $e < 0,9$ до мулу не відносяться				
12.	Відомостей про засоленість ґрунту легко-і середньорозчинними солями				

	нема				
13.	Розрахунковий опір ґрунту R_o , кПа згідно ДБН В.2.1-10-2009	[21 табл.3 стр.37]	230	300	150

Оскільки ІГЕ 2 ґрунт просадочний то необхідно визначити величину просідання ґрунту від його власної ваги:

0,05 – 0,007; 0,1 – 0,012; 0,2 – 0,018; 0,3 – 0,024.



Просідання від власної ваги замоченого ґрунту відбуватиметься в ІГЕ-2, починаючи з глибини, де тиск від власної ваги замклого ґрунту

$$\sigma_{zg.eq} = P_{sl} = 0,085 \text{ МПа} = 85 \text{ кПа.}$$

$$h_{sl} = \frac{97,82 - 85}{19,6} = 0,65 \text{ м.}$$

Тиск від власної ваги замоченого ґрунту на рівні підшви шару:

$$\sigma_{zg} = 15,5 + 19,6 \cdot 4,2 = 97,82 \text{ кПа}$$

Середній тиск від власної ваги замклого ґрунту становитиме

$$p = (85 + 97,85) / 2 = 91,43 \text{ кПа.}$$

Відносна просадковість ε_{sl} , що відповідає цьому тиску $p = 91,43$ кПа складає

$$\varepsilon_{sl} = 0,011.$$

Тоді загальна величина просідання замклої товщі становитиме:

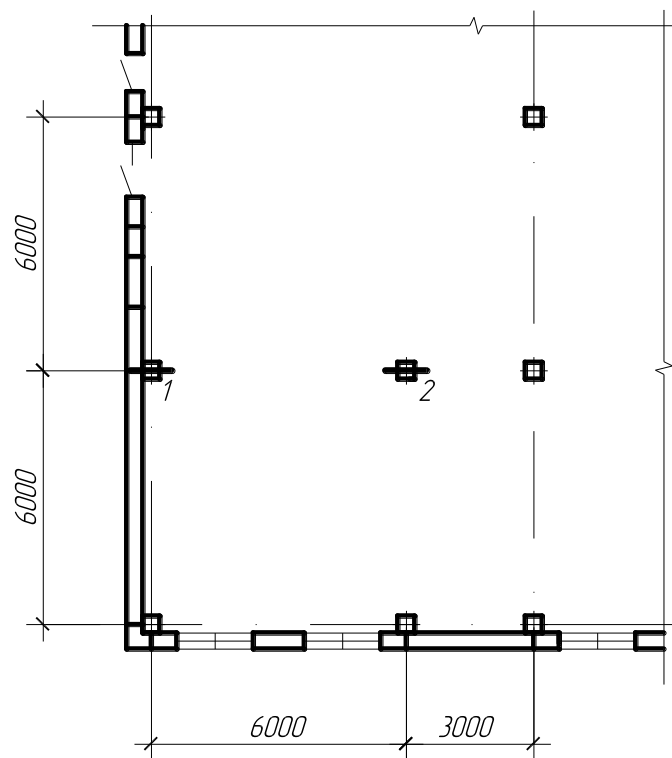
$$S_{sl.g} = \sum_{i=1}^n \varepsilon_{sl} \cdot h_i \cdot k_{sl,i} = 0,011 \cdot 0,65 \cdot 1,0 = 0,00715 \text{ м} = 0,7 \text{ мм}$$

Даних про вміст органічних речовин, здатність до набухання немає.

Повна назва ґрунту: Суглинок твердий.

Висновок: попереднє значення розрахункового опору ґрунту складає за табл. Е.5, дод. Е [3] $R_0 = 150 \text{ кПа}$. Так як $R_0 \geq 150 \text{ кПа}$, то ґрунт можна використовувати в якості природньої основи фундаментів. В якості фундаментів можливо використовувати: На природній основі, що буде спиратися на ІГЕ-2.

4.2. Збирання навантажень



Використовуємо дані про вагу конструкції будівлі та дані про тимчасове навантаження. Визначаємо вантажні площі перерізів I-I та II-II.

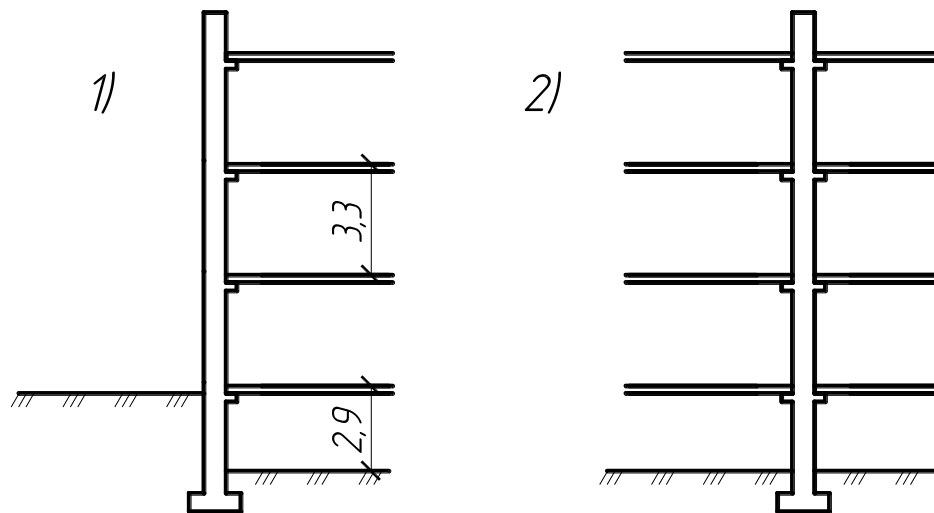
Для кожного перерізу визначаємо вантажні площі

$$1) A_{в1} = 6 \cdot 3 = 18 \text{ м}^2$$

$$2) A_{в2} = 4,5 \cdot 6 = 27 \text{ м}^2$$

Розрахункові схеми для кожного перерізу вказані на малюнку

					601БП 11394039 ПЗ	Арк.
Змн.	Арк.	№ докум.	Підпис	Дата		60



Збір навантажень на фундамент будівлі

Навантаження	Нормативна, кН	γ_f	Розрахункова, кН
1	2	3	4
Переріз 1-1 $A_{в1} = 18 \text{ м}^2$			
1 Постійне:			
1.1 Вага колон: $0,4 \cdot 0,4 \cdot 12,99 \cdot 25$	51,96	1,1	57,16
1.2 Вага покриття: $3,98 \cdot 18 \cdot 4,546 \cdot$	71,64	—	81,83
1.3 Вага перекриття: $3,53 \cdot 18 \cdot 3$	190,62	—	215,46
1.4 Вага ригеля: $3 \cdot 0,14 \cdot 25 \cdot 4$	42	1,1	46,2
1.5 Вага стіни: $14,01 \cdot 0,25 \cdot 1 \cdot 10$	35	1,1	38,53
1.6 Вага перегородок: $1 \cdot 3 \cdot 18$	54	1,1	59,4
2 Змінне:			
2.1 Снігова: $1.8 \cdot 18$	23.14	1,4	32.4
2.Змінне на перекриття: $1,5 \cdot 18 \cdot 3 \cdot 0,65$	52,65	1,3	68,45
Всього постійне:	445,22	—	498,58
Всього змінне:	75.79	—	100.85
Всього переріз 1-1	521.01	—	599.43

Переріз 2-2 $A_{в1} = 27 \text{ м}^2$			
1 Постійне:			
1.1 Вага колон: $0,4 \cdot 0,4 \cdot 12,99 \cdot 25$	51,96	1,1	57,16

1.2 Вага покриття: $3,98 \cdot 27$ $4,546 \cdot 27$	107,46	–	122,74
1.3 Вага покриття: $3,53 \cdot 27 \cdot 3$ $3,99 \cdot 27 \cdot 3$	285,93	–	323,19
1.4 Вага ригеля: $4,5 \cdot 0,14 \cdot 25 \cdot 4$	63	1,1	69,3
1.5 Вага перегородок: $1 \cdot 3 \cdot 27$	81	1,1	89,1
2 Змінне:			
2.1 Снігове: $1.8 \cdot 27$	34.71	1,4	48.6
2.2 Змінне на перекриття: $1,5 \cdot 27 \cdot 3 \cdot 0,65$	78,98	1,3	102,67
Всього постійне:	589,35	–	661,49
Всього змінне:	113.69	–	151.27
Всього переріз 2-2	703.04	–	812.76

4.3. Розрахунок фундаменту

Середній тиск під подошвою фундаменту

а) В перерізі II-II

$$P_{II} = \frac{812.76 + 172.8}{5,76} + 20 = 191.1 \text{ кН} / \text{м}^2$$

б) В перерізі I-I

$$P_I = \frac{599.43 + 172.8}{5,76} + 20 = 154.06 \text{ кН} / \text{м}^2$$

Розрахунковий опір ґрунту основи на рівні подошви умовного фундаменту.

Розрахунковий опір ґрунту R, кН/м², визначається по формулі:

$$R = \frac{\gamma_{c1} \cdot \gamma_{c2}}{k} \left[M_{\gamma} k_z b \gamma_{II} + M_q d \gamma'_{II} + (M_g - 1) d_b \gamma'_{II} + M_c c_n \right]$$

де γ_{c1} – коефіцієнт, що залежить від виду ґрунту основи, $\gamma_{c1} = 1,2$;

γ_{c2} – коефіцієнт, що залежить від відношення довжини споруди до

висоти, $\gamma_{c2} = 1$;

k – коефіцієнт, k = 1,1;

M_{γ} , M_q , M_c – коефіцієнти, які залежать від кута внутрішнього тертя

ґрунту, приймаються $M_{\gamma} = 0,36$, $M_q = 2,43$, $M_c = 4,99$;

					601БП 11394039 ПЗ	Арк.
Змн.	Арк.	№ докум.	Підпис	Дата		62

5. ТЕХНОЛОГІЯ БУДІВНИЦТВА

					601БП 11394039 ПЗ	Арк.
Змн.	Арк.	№ докум.	Підпис	Дата		64

5. ТЕХНОЛОГІЯ БУДІВНИЦТВА

5.1 Технологічна карта на монтаж стінових панелей

5.1.1 Область застосування карти

Технологічне проектування призначено для розробки оптимальних технологічних рішень і визначення необхідних організаційних умов виконання будівельних процесів, робіт, зведення будівель або споруд в цілому. Метою проектування виробництва робіт є вибір технології і організації їх виконання, які дозволять здійснити зведення об'єкта у визначені строки, при відповідній якості і при зниженні собівартості робіт.

Технологічна карта – це основа наукової організації будівельних процесів, їх розробляють на основі діючих нормативів з врахуванням передового досвіду в будівництві. На основі типових конструктивних рішень будівель і споруд розробляють типові технологічні карти, які прив'язують до місцевих умов.

Для забезпечення потокової організації будівництва виконують технологічне і просторове проектування, визначають параметри часу.

Технологічне проектування полягає в членуванні комплексного процесу кладки на окремі розглянуті раніше прості процеси – приватні потоки, визначенні обсягів робіт, їхньої трудомісткості, машиноємності.

Просторове проектування потоку передбачає членування будинку в плані на захватки й у межах кожного поверху по висоті на яруси.

Параметри часу характеризують тривалість окремих процесів на захватці – модуль циклічності й інтервал часу між суміжними процесами – крок потоку.

Дана технологічна карта розроблена на монтаж стінових панелей. Справжня технологічна карта розроблена на період робіт з середньодобовою температурою вище +5° С, із застосуванням механізмів – гусеничний кран КС – 8162.

					601БП 11394039 ПЗ	Арк.
Змн.	Арк.	№ докум.	Підпис	Дата		65

5.1.2 Організація і технологія виконання робіт

Земляні роботи

Влаштування земляної споруди є комплексним процесом, який складається з окремих процесів, що виконуються відповідними машинами. На основі технологічних розрахунків визначають трудомісткість і машиномісткість цих процесів, склад виконавців. Процеси повинні виконуватися поточним методом при неперервній роботі виконавців і рівномірному створенні будівельної продукції. Для цього земляну споруду розділяють на захватки. Їх кількість повинна відповідати кількості часткових потоків. Розмір захватки визначається необхідним фронтом робіт для ведучої машини звично на протязі зміни. Одночасно можна виконувати часткові потоки на різних захватках. Наприклад, при зведенні насипу на одній захватці ґрунт відсипають, на другій – розрівнюють, на третій – ущільнюють. Може вийти, що виробничість допоміжних машин (зрихлювача) перевищує можливість ведучої (бульдозера). В цьому випадку застосовують універсальну машину: бульдозер із зрихлювачем.

При виконанні робіт необхідно в допустимих межах суміщувати суміжні процеси – часткові потоки. При виконанні земляних робіт використовують такі машини: зрихлювач, бульдозер, скрепер, екскаватор.

Монтажні роботи.

Основний монтажний цикл – встановлення конструкцій в проектне положення – складається з послідовно виконаних робочих операцій: стропова елемента, що монтується, його підйом, наведення і встановлення на опори, вивірювання тимчасового закріплення, розстроповка.

Стророва збірних конструкцій являє собою прикріплення монтажного елемента до гака крану за допомогою вантажо захватних пристосувань – стропів, траверс, захватів. Цю операцію вручну виконує такелажник.

					601БП 11394039 ПЗ	Арк.
Змн.	Арк.	№ докум.	Підпис	Дата		66

Ґрунт – основний рухливий шар має товщину до 7 мм кожний. Рухливість розчину – 7...8 см. Поверхню ґрунта вирівнюють правилом.

Накривка – останній шар штукатурки, має товщину до 2 мм. Рухливість шару 7..8 см. Цей шар затирають.

Комплексний процес штукатурки складається із заготівельний, транспортних і побутових процесів. Останні є підготовчі й основні.

Заготівельні й транспортні включають приготування розчинів і доставку на об'єкт чи робоче місце.

Підготовчі роботи – підготовка поверхні – нанесення насічки, закріплення сіток, встановлення маяків, влаштування підмостей і лісів.

Основні процеси – нанесення обприскування і окремих шарів ґрунту і з розрівнюванням; оздоблення кутів і відкосів, нанесення накривка з розтиркою.

Штукатурні роботи відрізняються великою трудомісткістю, тому передбачено великий обсяг механізації: компресори,

Операції по навішуванню панелей зовнішніх стін виконують в наступному порядку: готують панель і місцяї спірання; стропують і подають панель до місцяї установки; приймають, встановлюють і вивіряють панель в плані; тимчасово кріплять і розстроповують панель; вивіряють її по вертикалі; знімають тимчасове кріплення.

Тимчасове кріплення знімають після постійного закріплення панелі електрозварюванням, яке виконує ланка електрозварників, що входить до складу бригади монтажників.

Монтажник МЗ прив'язує до однієї з монтажних петель панелі відтяжку. По його сигналу машиніст крану подає траверсу до панелі, а монтажник приймає її, стропує стінову панель і подає команду машиністові крану натягнути стропа траверси. Переконавшись в надійності строповки, монтажник відходить на безпечну відстань. По його сигналу машиніст крану піднімає і переміщає панель до місця установки, а монтажник супроводжує її, за допомогою відтяжки утримуючи від розгойдування.

					601БП 11394039 ПЗ	Арк.
Змн.	Арк.	№ докум.	Підпис	Дата		68

Монтажник М1 молотком — зубилом відчищає місце спирання панелі, а монтажник М2 сталеву шіткою очищає заставні деталі від іржі та бруду.

Монтажники М1 і М2, стоячи в торцях панелі приймають її на відстані 30см від опорної поверхні. По сигналу монтажника М1 машиніст крану плавно опускає панель, а монтажники, притримуючи її з двох сторін, встановлюють на опорні столики.

Монтажники М1 і М2 заводять захвати універсальних струбцин за панель і колону, а потім, обертаючи притискні гвинти, кріплять панель до колони. При цьому стропи траверси залишаються натягнутими.

Вертикальність панелі і правильність суміщення лицьових граней в площині стіни монтажник М1 перевіряє візуванням по раніше встановлених панелях і по схилу-рейці, який навішується на панель з внутрішньої сторони. По його сигналах монтажник М2 обертає притискні гвинти струбцин, добиваючись поєднання шнура схилу з візирною лінією на рейці.

Під час установки панелі монтажник М3 готує наступну панель. Він прибирає прокладки, при необхідності відгинає монтажні петлі, очищає закладні деталі від напливів бетону, іржі, а в зимовий час від снігу і ожеледі.

Після остаточного закріплення панелі зваркою монтажники М1 і М2 відгвинчують притискні гвинти, знімають універсальні струбцини і відносять їх до місця установки наступної панелі.

5.1.3 Вимоги до якості виконання робіт

У процесі виконання робіт виконроб та майстер разом із бригадиром проводять операційний контроль якості. Роботи повинні виконуватись згідно з вимогами проекту.

Приймання установки стінових панелей виконують до штукатурки поверхні.

У процесі установки оформляють акти на сховані роботи (осадові та деформаційні шви; гідроізоляцію; закладні деталі та антикорозійний захист їх; місця обпирання прогонів, балок тощо на колони з перевіркою відповідності до проекту).

					601БП 11394039 ПЗ	Арк.
Змн.	Арк.	№ докум.	Підпис	Дата		69

При прийманні закінчених конструкцій перевіряють: горизонтальність швів, їх товщину, заповнення, а також горизонтальність рядів і вертикальність укладки; правильність влаштування деформаційних швів; наявність анкерів, закладних деталей та правильність їх влаштування; якість поверхні стін; документи, що засвідчують марку застосованих матеріалів, напівфабрикатів, виробів.

5.1.4 Вибір методу монтажу

Технологія будівельного виробництва володіє великим арсеналом методів монтажу будівельних конструкцій різних будівель і споруд, кожен з яких має свої особливості і ефективну сферу застосування.

Аналізуючи об'ємно-планувальне вирішення будівлі, прийнятий поелементний монтаж конструкцій будівлі. Це найбільш поширений метод для масових конструкцій будівель, який вимагає мінімальних витрат на підготовчі роботи і найбільш зручний для монтажу з транспортних засобів. Але число підйомів при цьому виявляється максимальним.

Залежно від послідовності установки конструкцій в проектне положення приймаємо метод нарощування, який полягає в тому, що окремі поверхи будівлі зводять послідовно від низу до верху.

Залежно від послідовності установки окремих елементів приймаємо роздільний метод монтажу, який полягає в наступному. Встановлюють, вивіряють і остаточно закріплюють послідовно однойменні конструктивні елементи.

У залежності способу наведення конструкції на опори приймаємо вільний метод монтажу. Наведення на опори здійснюють направляючи мирухами (маніпуляціями) привільному переміщенні самої конструкції.

В залежності від умов доставки и складування елементів конструкції, застосовується метод монтажу з приоб'єктного складу.

					601БП 11394039 ПЗ	Арк.
Змн.	Арк.	№ докум.	Підпис	Дата		70

5.1.5 Вибір монтажного крана

Спочатку вибираємо мінімальну необхідну відстань від рівня стоянки крану верху стріли:

$$H_{cmp} = h_o + h_3 + h_э + h_c + h_n,$$

де h_o – перевищення опори вмонтовуваного елемента над рівнем стоянки крану; h_3 – запас по висоті, не менше 0,5 м; $h_э$ – висота елемента в монтованому положенні; h_c – висота строповки; h_n – висота поліспасти в стягнутому положенні.

$$H_{cmp} = 10,8 + 1 + 1,5 + 2,04 + 1,5 = 16,84 \text{ м.}$$

Найменший виліт стріли визначується аналітичним. Аналітичний розрахунок ведеться по формулі:

$$l_{cmp} = (e + c + d) (H_{cmp} - h_{uu}) / (h_c + h_n) + a,$$

де e – половина товщини стріли на рівні верху вмонтовуваного елемента або раніше змонтованої конструкції, м; c – мінімальний зазор між стрілою і вмонтовуваним елементом або між стрілою і раніш езмонтованою конструкцією – 0,5 м; d – відстань від центру тягара до наближеного до стріли крану краю елемента, м; h_{uu} – відстань від рівня стоянки крану до осі повороту стріли (1,5 м).

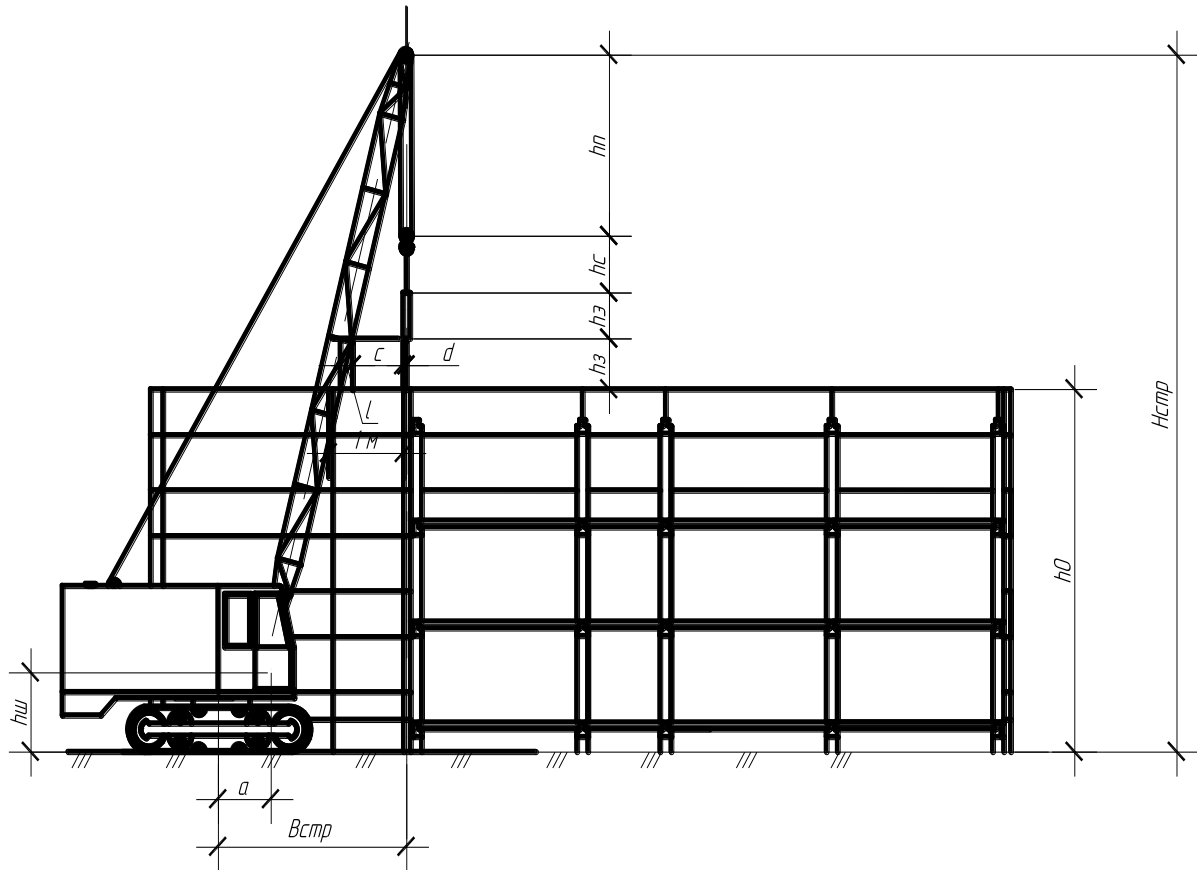
$$l_{cmp} = (0,5 + 0,5 + 0,125) \times (16,84 - 1,5) / (2,04 + 1,5) + 1,5 = 6,4 \text{ м.}$$

Тоді найменша необхідна довжина стріли:

$$L_{cmp} = \sqrt{(6,4 - 1,5)^2 + (16,84 - 1,5)^2} = 16,1 \text{ м}$$

По отриманих розрахункових характеристиках підбираємо найбільш оптимальний варіант (рис 5.1) гусеничний кран КС – 8162.

					601БП 11394039 ПЗ	Арк.
Змн.	Арк.	№ докум.	Підпис	Дата		71



5.1.6 Калькуляція затрат праці машинного часу і заробітної плати

Калькуляція складається на весь обсяг робіт, передбачений технологічного картою, тобто на комплексний процес кладки стін одного поверху будинку.

5.1.7 Матеріально-технічні ресурси

Відомість в потребі інструменту, інвентарі та пристосуванні

Назва	Кількість, шт.
1	2
Струбцина для тимчасовогокріпленнязовнішніх панелей стін до колон	6
Траверси для монтажу плит покриття і стінових панелей	1
Висок - рейка	1
Лом монтажний	2
Молоток - зубило	2
Щіткастальна	2
Відтяжка з каната довжиною 20м	1

Потребу в матеріалах, напівфабрикатах і конструкціях визначають за робочими кресленнями та нормативами. Відомість складають у табличній формі:

Відомість в потребі конструкціях матеріалу напівфабрикату

Конструктивні елементи	Од вим	Кількість		Матеріал	Норма на об'єму	Потрібна кількість		СНиП таблиця
		На пов	На буд			На пов	На буд	
1	2	3	4	5	6	7	8	9
Стіновіпанеліполощею: до 15 м ²	100шт.	1,28	5,13	Бетон 200 Розч. 100	6,9 2,14	1,656 0,514	6,62 2,06	СНиП IV-2-82 т. 7-43
Стіновіпанеліполощею: до 15 м ²	100шт.	1,28	5,13	Арматура	0,13	0,03	0,12	СНиП IV-2-82 т. 7-43

5.1.8 Техніка безпеки

1 До робіт по стінових панелі допускаються особи не молодше 18 років, які пройшли медичний огляд, вхідний інструктаж і інструктаж безпосередньо на робочому місці по техніці безпеки.

2 Окрім інструктажу, робітники мають бути вивчені безпечним способом монтажу.

3 Перед підйомом крупної панелі і для установки їх в проектне положення необхідно перевірити справність захватних пристосувань, монтажних петель, якості елемента, що піднімається, очистити елементи від бруду і сторонніх предметів.

4 Панелі слід піднімати лише при вертикальному положенні троса підйомального механізму. Підтягування елементів перед їх підйомом або опусканням не допускається.

5 Під час грози і при силі вітру 12 м/с робота на відкритих перекриттях повинна припинитися. Монтаж вертикальних глухих панелі слід припинити при силі вітру більше 5-6 м/с.

									Арк.
									73
Змн.	Арк.	№ докум.	Підпис	Дата	601БП 11394039 ПЗ				

6 Зовнішню стінову панель після підйому і установки необхідно укріпити на струбцини з підкосами, вивірити і лише після цього розстроповувати.

7 Ставити панелі навіть на короткий час на перекриття без закріплення не допускається.

8 Під час монтажу зовнішніх стін монтажники, знаходячись на краю перекриття, повинні користуватися запобіжними поясами, за допомогою яких вони прикріплюються до монтажних петель на перекриттях.

9. В цілях безпечної роботи монтажників на міжповерхових перекриттях за відсутності зовнішніх стінних панелей будівлі в краю перекриттів мають бути встановлені інвентарні металеві огороження.

10. Переходити з однієї секції в іншу по верху зовнішніх стін забороняється. Для цього мають бути встановлені тимчасові перехідні майданчики з обгороджуваннями.

11. Монтажник – електрозварник, що виконує роботи по зварці вузлів, для закріплення залізобетонних конструкцій, повинен пройти атестацію відповідності з «Правилами атестації зварювальників» і мати посвідчення електрозварника.

12. Забороняється в радіусі 10 м від місця проведення робіт електрозварювань розміщувати легко займисті матеріали.

13. Забороняється проводити роботи електрозварювань в незахищених місцях під час дощу, грози або сильного вітру на висоті в 15м/с і більше.

14. Робочі місця зварювальників слід відокремити від суміжних робочих місць і проходів екранами, що не згорають, заввишки не менше 1,8м.

5.1.9 Техніко-економічні показники

1. Нормативні витрати праці робітників, – 788,54 люд.-дн.
2. Нормативні затрати машинного часу, – 98,58 маш.-дн.
3. Тривалість монтажу, днів – 36.
4. Кількість змін – 2.

					601БП 11394039 ПЗ	Арк.
Змн.	Арк.	№ докум.	Підпис	Дата		74

6. ОРГАНІЗАЦІЯ БУДІВНИЦТВА

					601БП 11394039 ПЗ	Арк.
Змн.	Арк.	№ докум.	Підпис	Дата		75

6. ОРГАНІЗАЦІЯ БУДІВЕЛЬНОГО ВИРІВНИЦТВА

Розробка елементів проекту виконання робіт (ПВР) із зведення дитячого садка у м. Чернівці.

6.1.Визначенняобсягівбудівельно-монтажнихробіт

Відомість обсягів основних будівельно-монтажних робіт

№ п/п	Найменування	Обсяги робіт		Трудомісткість		Нормативний збірник
		одиниці виміру	кількість	Норма на один. люд.год. маш.-год	Загальна потреба люд.-дн. маш.-дн.	
1	2	3	4	5	6	7
1	Зняття рослинного шару	1000 м ³	0,473	5,39	2	1-211
2	Розробка котловану під фундаменти	1000 м ³	3,70	14,32	7	1-26
3	Розробка ґрунту вручну під фундаменти	100 м ³	0,596	296	22	1-1250
4	Улаштування фундаментів з/б	м ³	15,8	4,86	10	6-6
5	Горизонтальна рубероїдна гідроізоляція	100 м ²	1,02	20,1	30	8-20
6	Установка стінових блоків підвалу	шт	1476	3,75	692	7-15
7	Монтаж плит перекриття підвалу (6×1,5)	шт	131	16,6	275	7-166
8	Зворотня засипка ґрунту	1000 м ³	3,89	3,8	15	1-250
9	Монтаж колон і ригелів	м ³	992,5	4,42	548	8-31

Трудомісткість спеціальних робіт визначаємо у відсотках від загальної трудомісткості БМР:

Внутрішні санітарно-технічні роботи 10%

Внутрішні електротехнічні роботи 10%

Трудомісткість неврахованих робіт береться у розмірі 20...25% від загальної трудомісткості будівельно-монтажних і спеціальних робіт.

Тривалість робочого дня при 5-денному робочому тижні 8 год.

Склад ланки призначається згідно ЕНиР на відповідні види робіт.

Склад бригад визначається в залежності від складу ланки і фронту робіт.

Монтажники по монтажу будівельних конструкцій роблять з одним краном тільки 1 звеном.

Техніко-економічні показники

Назва	Методика визначення	Од.ви м.	Кільк
Об'єм забудови		м ³	123,7

6.2. Визначення трудомісткості будівельно-монтажних робіт

Потреба у конструкціях, виробках і матеріалах визначається за таблицями КНУ-2021. Здобуті результати заносяться до табл. 5.3, яку необхідно складати паралельно з табл. 6.3

№п/п	Найменування робіт	Обсяг робіт		Назва матеріалів	Одиниця виміру	Норма	Загальна потреба	Нормативний збірник КНУ
		Одиниця виміру	Кількість					
1	2	3	4	5	6	7	8	9
1	Розробка ґрунту котловані	в 1000 м ³	3,700	бетон М 200	м ³	2,16	7,99	7-18

					601БП 11394039 ПЗ	Арк.
Змн.	Арк.	№ докум.	Підпис	Дата		
						78

	екскаватором								
2	Влаштування монолітного з/б ростверка	м ³	151	бетон важкий М 200	м ³	1,015	153,27	6-6	
				дошки обрізні 4, 5, 6 м	м ³	0,062	9,362		
				арматура А III	т	П	151,0		
3	Влаштування монолітних з/б фундаментів	м ³	15,8	бетон важкий М 200	м ³	1,015	16,037	6-22	
				електроди	т	0,0013	0,021		
				дошки обрізні 4, 5, 6 м	м ³	0,0047	0,074		
4	Влаштування горизонтальної гідроізоляції	100 м ²	1.02	розчин клею	м ³	2,5	2,55	8-20	
				гідроізол	м ³	220	224,4		
				мастика	т	0,42	0,428		
5	Монтаж колон	шт	4	колони	шт.	П	4	7-50	
				бетон важкий М 200	м ³	0,134	0,536		
6	Улаштування стінових блоків стін підвалу	шт	1476	стінові блоки	шт	П	1476	7-15	
				бетон важкий М 200	м ³	0,0305	45,018		
				кладка розчину	м ³	0,0042	6,199		
7	Монтаж ригелів і плит перекриття підвалу	шт	131	панелі і плити перекриття	шт.	П	131	7-166	
				бетон важкий М 200	м ³	0,19	24,89		
				електроди	т	0,0003	0,0393		
				деталі кріплення	т	0,352	4,6112		
8	Монтаж колон і ригелів	м ³	198,5	цегла керамічна	тис.шт	0,74	146,89	8-31	
				розчин цементний	м ³	0,48	15,28	8-37	
9	Монтаж плит перекриття	шт	655	плити перекриття	шт	П	655	7-166	
				бетон важкий М 200	м ³	0,19	124,45		
				електроди	т	0,0003	0,1965		
				деталі кріплення	т	0,0352	23,058		
10	Монтаж плит покриття	шт	101	плити покриття	шт	П	101	7-166	
				бетон важкий М 200	м ³	0,19	19,19		

				електроди	т	0,0003	0,0303	
				деталі кріплення	т	0,0352	5,5552	
11	Заповнення віконних отворів блоками	м ²	385,86	віконні блоки	м ²	П	385,86	10-84
				дошки обрізні	т	0,025	9,647	
				окремі конструктивні елементи	м ³	0,0049	1,891	
				толь гідроізолятор	м ²	1,39	536,35	
				пакля	кг	1,36	524,77	
				мастика	м	П	20,0	
				металеві вироби	комплект	П	10,0	
12	Установка дверних блоків і воріт	м ²	164,05	петельні конструкції	т	П	164,05	9-158
				електроди	т	0,023	3,773	
				окремі конструктивні елементи	т	0,026	4,265	
13	Влаштування обмазочної гідроізоляції	100 м ²	12,2	руберойд	м ²	111	1354,2	12-272
				азбест	т	0,01	0,122	
				бітум	т	0,13	1,586	
				керосин	т	0,0726	8,8572	
14	Влаштування цементного шару	100 м ²	12,2	пісчано-цементний розчин	м ³	1,58	19,276	12-281
15	Влаштування рулонної покрівлі	100 м ²	12,2	азбест	т	0,1	1,22	12-133
				бітум	т	0,85	10,37	
				руберойд покрівельний	м ²	130	1586	
				руберойд підкладочний	м ²	366	44652	
				оцинковочна сталь	т	0,03	0,366	
				тальк	т	0,153	1,875	
16	Влаштування підготовки під підлогу	100 м ²	368	ПЦ М400	т	П	368	10-339
				гвинти	т	0,0034	1,2512	
				металеві вироби	комплект	П	14	

17	Влаштування підлоги керамічних плиток	3 100 м ²	0,6	плити керамічні	м ²	100	60	15-89
18	Підлога	100 м ²	24,2	бетон важкий М 200	м ³	3,06	74,052	11-58
				пісок	м ³	3,06	74,052	
				розчин оздоблювальний	м ³	1,5	36,3	
19	Штукатурні роботи	100 м ²	41,91	розчин	м ³	1,4	58,62	15-275
				сітка дротяка	м ³	100	4191	
20	Облицювання стін плиткою	100 м ²	0,65	розчин	м ³	1,5	0,975	15-89
				плитка керамічна	м ³	100	65	
21	Фарбування масляною фарбою	100 м ²	107,5	фарба масляна	т	0,0262	2,8165	15-467
				фарба кольорова	т	0,0008	0,086	
				оліфа	т	0,0084	0,903	
				шпатлівка	т	0,005	0,5375	
22	Влаштування мозаїчної підлоги	100 м ²	12,2	пісок	м ³	3,06	37,33	11-76
				розчин цегли	м ³	2,04	24,89	
23	Влаштування дерев'яної підлоги	100 м ²	24,2	дошки	м ³	3,71	89,78	11-142
				плінтуса	м	101	2444,2	
24	Вимощення	100 м ²	1,74	бетон важкий	м ³	1,02	1,775	6-2

6.3. Розробка календарного графіку виконання робіт

До складу проекту виконання робіт по зведенню будівлі, споруди або його частини включають календарний графік виконання робіт або комплексний сітьовий графік, в якому встановлюються послідовність і терміни виконання робіт з максимально можливим їх суміщенням.

На основі вивчення робочих креслень об'єкту, підбору необхідних механізмів, аналізу складу робіт, розробляється організаційно-технологічна схема будівництва об'єкту. На її основі складається перелік і послідовність виконання робіт із їх

взаємоув'язанням. Приймається склад і чисельність бригад, змінність виконання робіт, розраховується тривалість робіт у днях.

З початку виконується укрупнення робіт, які доручається виконувати одній бригаді. Трудомісткість укрупнених робіт дорівнює сумі трудомісткості робіт, які увійшли до неї. Приймається склад і чисельність працюючих у зміну, кількість змін. Отримані результати заносяться у табл. 5.3 у прийнятій послідовності виконання укрупнених робіт. Механізовані роботи виконуються у 2-3 зміни, ручні роботи – в одну зміну. Склад працюючих приймається згідно з ЕНиР.

6.4. Оптимізація лінійного графіку по трудовим ресурсам

Для оцінки графіка руху робітників визначаємо коефіцієнт нерівномірності руху:

$$\alpha = R_{max}/R_{сер} < 1,5$$

$$R_{max} = 40 \text{ чол} \quad R_{сер} = 29,6 \text{ чол}$$

$$\alpha = 40 / 29,6 = 1,35$$

де: R_{max} , $R_{сер}$ – відповідно максимальна і середня кількість робітників по графіку руху робітників ; ΣQ – трудомісткість робіт; T_s – загальна тривалість будівництва.

Оптимізація лінійного графіку проводимо так, щоб:

- кількість робітників у графіку руху поступово зростала, а потім поступово зменшувалась;

- коефіцієнт нерівномірності руху робітників $\alpha \leq 1,5$.

Оптимізація графіку може виконуватись наступним чином:

- переміщення роботи на більш пізній термін виконання за рахунок резерву часу;

- переміщення роботи на більш ранній чи пізній термін виконання за рахунок зміни технологічно - організаційних зв'язків між роботами;

					601БП 11394039 ПЗ	Арк.
Змн.	Арк.	№ докум.	Підпис	Дата		82

- зміна тривалості виконання роботи за рахунок зміни кількості виконавців роботи при збереженні її трудомісткості;

- використання комбінації вищевказаних прийомів одночасно.

Оптимізація виконувалась в наступній послідовності:

- виконувалось пересування або змінювався термін виконання робіт так, щоб уникнути піків з максимальною кількістю робітників на графіку руху робітників, яка перевищує $1,5 P_{\text{сер}}$.

- проводилось згладжування форми графіку руху робітників за рахунок робітників, зайнятих на неврахованих роботах.

Коефіцієнт нерівномірності руху робітників після оптимізації дорівнює:
 $\alpha=1,35$.

6.5. Розрахунок площі тимчасових складських приміщень і майданчиків

Закриті склади використовуються на будівельному майданчику для всіх об'єктів, тому їх площа була визначена на стадії ПОБ по кошторисній вартості об'єктів будівництва. Так як ПВР розробляється на основний об'єкт, то всі закриті опалювальні і неопалювальні склади розташовуються на будівельному майданчику основного об'єкту.

Визначення розмірів навісів і відкритих складських площадок на стадії ПВР виконуються на основі даних про обсяги матеріалів, деталей і конструкцій, котрі повинні зберігатися на цих складах. Запас матеріалів, деталей і конструкцій залежить від прийнятих технологій робіт, обсягів витрат на виробництво за одиницю часу і умов постачання.

Для визначення розмірів складів необхідно визначити по календарному графіку період з найбільшими витратами будівельних матеріалів, деталей та конструкцій.

Розрахунок добової потреби в матеріалах виконувався за формулою:

$$Q_d = \frac{Q}{T} \cdot K_1 \cdot K_2$$

					601БП 11394039 ПЗ	Арк.
Змн.	Арк.	№ докум.	Підпис	Дата		83

де: Q_d - добова витрата матеріалів; Q - загальна потреба у матеріалах; T - тривалість використання матеріалів, днів; K_1 - коефіцієнт нерівномірності постачання матеріалів; K_2 - коефіцієнт нерівномірності витрат матеріалів.

Розрахункова площа складів визначається за формулою:

$$S = \frac{F}{\alpha}$$

де S - розрахункова площа складу з урахуванням проходів і проїздів; F - корисна площа складу без проходів і проїздів; α - коеф., який враховує проходи і проїзди на складі.

Розрахунок площ тимчасових складів для будівельних матеріалів і конструкцій

6.6. Забезпечення будівельних майданчиків водою

На будівельному майданчику вода використовується для виконання будівельно-монтажних робіт, санітарно-побутових потреб та протипожежних заходів.

Потреба у воді $Q_{зоз}$ визначається по формулі:

$$Q_{зоз} = Q_{вир} + Q_{зосп} + Q_{пож}, \text{ л/с}$$

де $Q_{вир}; Q_{зосп}; Q_{пож}$ - потреба у воді відповідно на виробничі, господарські та протипожежні заходи, л / с;

Витрати води на виробничі потреби $Q_{вир}$, л / с:

$$Q_{вир} = 1,2 \sum \frac{Q \cdot K_2}{t \cdot 3600},$$

де K_2 - коефіцієнт годинної нерівномірності водоспоживання - 1.5;

t - урахована кількість годин у зміні.

Витрати води для забезпечення господарсько-побутових потреб $Q_{зосп}$, л / с:

$$Q_{зосп} = \frac{q_z \cdot n_p \cdot K_z}{t_{зм} \cdot 3600} + \frac{q_d \cdot n_d}{t_d \cdot 3600}$$

де q_r - питомі витрати води на господарсько-питні потреби (дод. 16);

					601БП 11394039 ПЗ	Арк.
Змн.	Арк.	№ докум.	Підпис	Дата		84

$n_{п}$ - кількість працюючих в найбільш завантажену зміну;

$k_{г}$ - коефіцієнт годинної нерівномірності водоспоживання – 1.5...3;

$q_{д}$ - витрати води на прийом душу одним робітником;

$n_{д}$ - кількість користувачів (40 % від $n_{п}$);

$t_{д}$ - тривалість роботи душової – 45 хв.

Мінімальні витрати води на протипожежні заходи визначаємо із розрахунку одночасної дії двох струменів із гідрантів по 5 л за секунду на кожний струмінь, тобто $Q_{пож} = 2 \cdot 5 = 10$ л / с. такі витрати можуть бути прийняті для невеликих об'єктів, площа забудови яких до 10 га, на площах до 50 га включно приймається 20 л/с.

Діаметр D (мм) водопровідної напірної мережі можливо визначити по формулі:

$$D = 35.69 \sqrt{\frac{Q_{302}}{V}}$$

де V - швидкість руху води по трубах, приймають для великих діаметрів 1.5...2 л/с, для малих 0.7...1.2 л/с.

Діаметр зовнішнього протипожежного водопроводу приймають не менше 100 мм.

Визначимо потребу у воді для будівництва об'єкту, яка розраховується на період з найбільшою витратою води. Визначаємо обсяг води на будівництво об'єкту у період найбільшої витрати води

Витрати води на виробничі витрати

Найменування робіт	Обсяг робіт		Тривалість роботи, зм	Обсяг роботи за зміну	Нормат. витрати води на од. роботи	Витрати води на обсяг робіт
	Одиниця виміру	Кількість				
1. Штукатурні роботи	м ²	4135	54	77	8	616
Всього						616

Визначається кількість води на виробничі потреби по формулі:

$$Q_{\text{вир}} = 1.2 \sum \frac{616 \cdot 1.5}{8 \cdot 3600} = 0,04 \text{ л / с.}$$

Визначається кількість води на господарські потреби по формулі:

$$Q_{\text{гос}} = \frac{15 \cdot 35 \cdot 1.5}{8 \cdot 3600} + \frac{30 \cdot 14}{45 \cdot 60} = 0.18 \text{ л / с.}$$

Мінімальні протипожежні витрати води склали:

$$Q_{\text{пож}} = 10 \text{ л / с}$$

Загальна потреба у воді визначається по формулі:

$$Q_{\text{заг}} = 0.04 + 0.18 + 10 = 10,22 \text{ л / с.}$$

Визначаємо діаметр водопровідної напірної мережі по формулі:

$$D = 35.69 \sqrt{\frac{10.22}{1.5}} = 93,2 \text{ мм}$$

Приймаємо діаметр напірної водопровідної мережі 100 мм

6.7. Техніко-економічні показники ПВР

1. Об'єм будівництва будівлі12,370 тис. м³
2. Максимальна кількість робочих.....40 чол.
3. Середня кількість робочих.....29,6 чол.
4. Загальні витрати праці.....5539,1 люд.- дн.
5. Затрати праці на одиницю об'єму будівлі.....0,21 люд.- дн / м³
6. Тривалість будівництва..... 187 дні.

7. ТЕХНІКА БЕЗПЕКИ ТА ОХОРОНА ПРАЦІ

					601БП 11394039 ПЗ	Арк.
Змн.	Арк.	№ докум.	Підпис	Дата		87

7. ТЕХНІКА БЕЗПЕКИ ТА ОХОРОНА ПРАЦІ

7.1. Аналіз шкідливих і небезпечних факторів, які діють на працюючих при експлуатації (будівництві) даного об'єкта

Пил

Пил – маленькі тверді частинки, здатні деякий час знаходитися у повітрі у завислому стані. Майже всі процеси які відбуваються на будівельному майданчику супроводжуються створенням пилу:

- монтаж конструкцій;
- обробка будівельних конструкцій;
- облицювальні роботи;
- очистка і окраска поверхонь виробів;
- при транспортуванні матеріалів і т.д.

Пил характеризується хімічним складом, розмірами і формою частинок їх щільністю, електричними, магнітними і іншими властивостями.

Пил являє собою гігієнічну шкоду, так як вона негативно впливає на організм людини. Під впливом пилу можуть виникати різні захворювання.

Вібрація.

Під час підсилення плит нарощуванням набетонки, була застосована вібраційна техніка для ущільнення бетонної суміші.

Вплив вібрації не лише негативно позначається на здоров'ї, погіршує самопочуття, знижує працездатність, але й інколи призводить до професіонального захворювання – віброхвороби. Збільшення рівня вібрації являється головним фактором у виникненні серцево-судинних захворювань.

При роботі машин і механізмів низькочастотні вібрації визиваються інерційними силами, силами тертя, періодичними робочими навантаженнями.

Шум

Багато процесів, які виконуються на будівельному майданчику супроводжуються надмірним шумом.

					601БП 11394039 ПЗ	Арк.
Змн.	Арк.	№ докум.	Підпис	Дата		88

З фізіологічної точки зору шумом являється будь-який звук, неприємний для сприйняття, який несприятливо впливає на здоров'я людини.

Установлено, що довготривала дія шуму викликає в організмі різні несприятливі для здоров'я зміни.

Об'єктивно дія шуму проявляється у вигляді підвищеного кров'яного тиску, прискореного пульсу і дихання, зниження гостроти слуху, ослаблення уваги, деякого порушення координації руху і зниження працездатності. Суб'єктивно дія шуму може виражатися у вигляді головної болі, запаморочення загальної слабкості.

Електричний струм

Під час капітального ремонту лікувального корпусу санаторію «Полтава» використовуються різноманітні електричні установки, які при неправильній експлуатації можуть призвести до травматизму працюючих.

Характер впливу електричного струму на організм людини, а відтак і наслідки ураження, залежать від цілої низки чинників, які умовно можна підрозділити на чинники електричного (сила струму, напруга, опір тіла людини, вид та частота струму) та не електричного характеру (тривалість дії струму, шлях проходження струму через тіло людини, індивідуальні особливості людини, умови навколишнього середовища тощо).

Сила струму, що проходить через тіло людини є основним чинником, який обумовлює наслідки ураження. Різні за величиною струми справляють і різний вплив на організм людини. Розрізняють три основні порогові значення сили струму:

– пороговий відчутний струм – найменше значення електричного струму, що викликає при проходженні через організм людини відчутні подразнення;

– пороговий невідпускаючий струм – найменше значення електричного струму, яке викликає судомні скорочення м'язів руки, в котрій затиснутий провідник, що унеможлиблює самостійне звільнення людини від дії струму;

– пороговий фібриляційний (смертельно небезпечний) струм – найменше значення електричного струму, що викликає при проходженні через тіло людини фібриляцію серця.

					601БП 11394039 ПЗ	Арк.
Змн.	Арк.	№ докум.	Підпис	Дата		89

Способи стропування елементів конструкцій забезпечують їхню подачу до місця установки в положенні, близькому до проектного.

Забороняється підйом плит перекриття чи палет із цеглою, що не мають монтажних петель або міток, що забезпечують їхнє правильне стропування і монтаж.

Очищення підлягаючому монтажеві елементів конструкцій від бруду робимо до їхнього підйому.

Елементи монтуємих конструкцій під час переміщення утримуються від розгойдування й обертання гнучкими відтяжками.

Не допускаємо перебування людей на плитах під час їхнього підйому або переміщення.

Під час перерв у роботі не допускаємо залишати підняті елементи конструкцій у висячому положенні.

Не допускаємо перебування людей під монтуємих елементами конструкцій до установки їх у проектне положення і закріплення.

При необхідності перебування працюючих під монтуємих конструкціями, а також на конструкціях здійснюємо спеціальні заходи, що забезпечують безпеку працюючих.

Стропування конструкцій робимо стропами які спеціально вибираємо у залежності від виду і максимальної ваги конструкцій які піднімаються краном. Способи стропування виключають можливість падіння або ковзання застропованого вантаж

Вантажно-розвантажувальні роботи

При виконанні вантажно-розвантажувальних робіт не допускаємо стропування вантажу, що знаходиться в хиткому положенні, а також зсув строповочних пристосувань на піднятому вантажі.

При завантаженні автомобілів будівельним сміттям, при демонтажі зруйнованих конструкцій, краном шоферові й іншим особам забороняється

					601БП 11394039 ПЗ	Арк.
Змн.	Арк.	№ докум.	Підпис	Дата		91

знаходиться в кабіні автомобіля, не захищеного козирками, а саме місце стоянки автомобілів оснащуємо попереджувальними знаками.

У відповідних місцях встановлюємо написи: "Вїзд", "Виїзд", місця для розвороту на буд. майданчику не передбачаємо.

Вантажопідйомні машини, вантажозахватні пристрої, застосовувані при виконанні вантажно-розвантажувальних робіт, задовольняють вимогам державних стандартів чи технічних умов на них.

Установку вантажів(конструкцій демонтованої частини будівлі) на транспортні засоби забезпечуємо в стійке положення для транспортуванні розвантаження.

При виконанні вантажно-розвантажувальних робіт не допускаємо стропування вантажу, що знаходиться в хиткому положенні, а також зсув строповочних пристосувань на піднятому вантажі.

Вантажно-розвантажувальні операції з пилоподібними матеріалами (будівельним сміттям зруйнованої частини) виконуємо механізованим способом.

При завантаженні транспортних засобів враховуємо, що верх вантажу, що перевозиться не повинен перевищувати габаритів висоти проїздів під мостами, переходами й у тунелях.

Ізоляційні роботи

При виконанні ізоляційних робіт (гідроізоляційних фундаментів, теплоізоляційних фасаду будівлі) із застосуванням вогнебезпечних матеріалів, а також виділяють шкідливі речовини слід забезпечуємо захист працюючих від впливу шкідливих речовин, а також від термічних і хімічних опіків.

Мінеральну вату ,для утеплення і пінополістирол,для утеплення фасаду відновленої будівлі подаємо до місця роботи в пакетах, дотримуючись умов, що виключають пошкодження матеріалів. При виконанні теплоізоляційних робіт забезпечуємо працівників засобами рештування, з обов'язковим контролем стійкості засобів рештування. А також забезпечуємо працівників засобами страхування,при виконанні робіт на висоті.

Покрівельні роботи

					601БП 11394039 ПЗ	Арк.
Змн.	Арк.	№ докум.	Підпис	Дата		92

Допускаємо робітників до виконання покрівельних робіт після огляду майстром разом із бригадиром справності несучих конструкцій даху й огорожень.

Розміщуємо на даху матеріали тільки в місцях, передбачених проектом проведення робіт, із уживанням заходів проти їхнього падіння, у тому числі від впливу вітру.

Під час перерв у роботі технологічні пристосування, інструмент і матеріали закріплюємо чи прибираємо з даху. Припиняємо виконання покрівельних робіт під час грози і вітру швидкістю 15 м/с і більше.

Елементи і деталі покрівель, захисні фартухи, ланки фартухів, зливи, звиси і т.п. подаємо на робочі місця в заготовленому виді.

Заготівля зазначених елементів і деталей безпосередньо на даху не допускається.

Опоряджувальні роботи

Засоби підмощення, застосовувані при штукатурних чи малярських роботах, у місцях, під якими ведуться інші роботи чи є прохід, забезпечуємо настилом без зазорів.

Для просушування приміщень, які були оштукатурені, реконструйованого гуртожитку застосовуємо повітря, яке потрапляє через відчинені вікна і двері, так як роботи проводяться у літній період року.

Малярські склади готуємо централізовано, із дотриманням усіх вказівок на упакуванні фарб. При їхньому готуванні на будівельному майданчику використовуємо приміщення які добре провітрюються. що не допускає перевищення гранично допустимих концентрацій шкідливих речовин у повітрі робочої зони. Приміщення забезпечуємо нешкідливими миючими засобами і теплою водою.

Не допускаємо приготувати малярні склади, порушуючи вимоги інструкцій заводу – виробника фарби, а також застосовувати розчинники, на які немає сертифікату з вказівками про характер шкідливих речовин.

У місцях застосування лакофарбових матеріалів, які утворюють вибухо небезпечні пари, забороняються дії з використанням вогню. Електромережу в цих місцях обезструмлюємо. Місця, над якими проводяться склярні роботи, обгороджуємо.

					601БП 11394039 ПЗ	Арк.
Змн.	Арк.	№ докум.	Підпис	Дата		93

та драбинок-стреміюнок. Забороняємо виконувати малярні роботи одночасно у двох рівнях по вертикалі без встановлення захисного настилу. Робочі місця мають бути достатньо освітленими.

7.3. Заходи пожежної безпеки

Пожежна безпека будівель та споруд в значній мірі визначається їх вогнестійкістю, яка залежить від зайняття та вогнестійкості головних конструктивних елементів.

Під вогнестійкістю розуміють здатність будівельних конструкцій протистояти дії високих температур в умовах пожеж і виконувати при цьому свої експлуатаційні функції.

Вогнестійкість відноситься до числа основних характеристик будівельних конструкцій і регламентується будівельними нормами та правилами.

Час після проходження якого конструкція втрачає свою несучу здатність називають межею вогнестійкості і вимірюється в годинах від початку іспитів конструкції на вогнестійкість до виникнення однієї із наступних ознак:

- утворення в конструкціях наскрізних отворів або тріщин, через які проникають продукти вогню;
- підвищення температури на необігрівасій конструкції в середньому більше чим на 140°C, або в будь-якій точці цієї поверхні більш як на 180° С порівняно з температурою конструкції до іспитів;
- втрати конструкцією несучої здатності, тобто падіння.

Межу вогнестійкості конструкції встановлюють дослідним або розрахунковим шляхом. Межу вогнестійкості будівельних конструкцій запроектованих або існуючих прийнято називати фактичними (Пф), а межу вогнестійкості, яка задається нормами, або визначається умовами безпеки називають потрібною (Птр) .

Вимоги безпеки виконуються, якщо виконується умова:

$$Пф \geq Птр$$

					601БП 11394039 ПЗ	Арк.
Змн.	Арк.	№ докум.	Підпис	Дата		96

– кошма із азбестової тканини розміром 1.5х2м – 1 шт.;

– стандартний набір протипожежного інструмента (брукт, лопата, багор, цебро маються у наявності в господарстві університету).

					601БП 11394039 ПЗ	Арк.
Змн.	Арк.	№ докум.	Підпис	Дата		98

8. ЦИВІЛЬНИЙ ЗАХИСТ

					601БП 11394039 ПЗ	Арк.
Змн.	Арк.	№ докум.	Підпис	Дата		99

8. ЦИВІЛЬНИЙ ЗАХИСТ

8.1. Аналіз можливих надзвичайних ситуацій на побудованому об'єкті

Надзвичайні ситуації – порушення нормальних умов життя і діяльності людей на об'єкті або території, спричинене аварією, катастрофою, стихійним лихом чи іншою небезпечною подією, яка призвела (може призвести) до загибелі людей та (або) значних матеріальних втрат.

Ознаки надзвичайних ситуацій:

-наявність або загрози загибелі людей чи значне погіршення умов їх життєдіяльності;

-заподіяння економічних збитків;

-істотне погіршення стану довкілля.

За характером походження подій, котрі зумовлюють виникнення надзвичайних ситуацій на території України, розрізняють:

-Надзвичайні ситуації техногенного характеру: транспортні аварії (катастрофи), пожежі, неспровоковані вибухи чи їх загроза, аварії з викидом (загрозою викиду) небезпечних хімічних, радіоактивних, біологічних речовин, раптове руйнування споруд та будівель, аварії на інженерних мережах і спорудах життєзабезпечення, гідродинамічні аварії на греблях, дамбах.

-Надзвичайні ситуації природного характеру: небезпечні геологічні, метеорологічні, гідрологічні морські та прісноводні явища, деградація ґрунтів чи надр, природні пожежі, зміна стану повітряного басейну, зміна стану водних ресурсів та біосфери.

Надзвичайні ситуації природного характеру: землетруси, повені, зсуви, селеві потоки, бурі, урагани, снігові заноси, лісові пожежі.

Серед надзвичайні ситуації природного походження в Україні найчастіше трапляються:

-геологічні небезпечні явища (зсуви, обвали та осипи, просадки земної поверхні);

					601БП 11394039 ПЗ	Арк.
Змн.	Арк.	№ докум.	Підпис	Дата		100

- метеорологічні небезпечні явища (зливи, урагани, сильні снігопади, сильний град, ожеледь);

-гідрологічні небезпечні явища (повені, паводки, підвищення рівня ґрунтових вод та ін.);

-природні пожежі лісових та хлібних масивів.

Надзвичайні ситуації природного походження в Україні поділяються на: геологічні, географічні, метеорологічні, агрометеорологічні, морські гідрологічні, гідрологічні небезпечні явища, природні пожежі.

Небезпечні природні явища, переважно, визначаються трьома основними групами процесів ендогенні, екзогенні та гідрометеорологічні.

Стихійні лиха, що мають місце на території України, можна поділити на прості, що включають один елемент (наприклад, сильний вітер, зсув або землетрус) та складні, що включають декілька процесів однієї групи або кількох груп, наприклад, негативних атмосферних та геодинамічних екзогенних процесів, ендогенних, екзогенних та гідрометеорологічних процесів у поєднанні з техногенними.

Техногенні явища пов'язані з діяльністю людини. Основні виробники радіоактивних відходів і місця їх концентрації: АЕС, уранодобувна, переробна промисловість України, зона відчуження ЧАЕС; магістралі газо- та нафтопроводів; критична ситуація у комунальному господарстві. Сейсмоактивні зони - Закарпатська, Ів-Франківська, Чернівецька, Одеська, АРК.

На значній території України річки мають вираж паводковий режим стоків. Вони формуються в б-я сезон року і часто мають катастрофі наслідки, ведуть до масових руйнувань і до загибелі людей.

Характерним для України є також селеві процеси, посухи, циклони, пилові бурі.

Відповідно до територіального поширення, обсягів заподіяних або очікуваних економічних збитків, кількості людей, які загинули, за класифікаційними ознаками визначають 4 рівні Надзвичайної ситуації:

					601БП 11394039 ПЗ	Арк.
Змн.	Арк.	№ докум.	Підпис	Дата		101

об'єктовий, місцевий, регіональний, національний(загальнодержавний),

- Надзвичайні ситуації об'єктового рівня.

Надзвичайні ситуації об'єктового рівня — це надзвичайні ситуації, що розгортається на території об'єкта або на самому об'єкті і наслідки якої не виходять за межі об'єкта або його санітарно-захисної зони.

- Надзвичайні ситуації місцевого рівня.

Надзвичайна ситуація місцевого рівня- це надзвичайна ситуація, яка виходить за межі потенційно-небезпечного об'єкта, загрожує поширенням самої ситуації або її вторинних наслідків на довкілля, сусідні населені пункти, інженерні споруди, а також у разі, коли для її ліквідації необхідні матеріальні і технічні ресурси в обсягах, що перевищують власні можливості потенційно-небезпечного об'єкта, але не менше одного відсотка обсягу видатків відповідного бюджету. До місцевого рівня також належать всі надзвичайні ситуації, які виникають на об'єктах житлово-комунальної сфери та інших, що не входять до затверджених переліків потенційно небезпечних об'єктів.

-Надзвичайні ситуації регіонального характеру.

Надзвичайна ситуація регіонального характеру - це надзвичайна ситуація, яка розвивається на території двох або більше адміністративних районів (міст обласного значення) Автономної Республіки Крим, областей, міст Києва та Севастополя або загрожує перенесенням на територію суміжної області України, а також у разі, коли для її ліквідації необхідні матеріальні і технічні ресурси в обсягах, що перевищують власні можливості окремого району, але не менше одного відсотка обсягу видатків відповідного бюджету.

- Надзвичайні ситуації загальнодержавного рівня.

Надзвичайна ситуація загальнодержавного рівня - це надзвичайна ситуація, яка розвивається на території двох та більше областей або загрожує транскордонним перенесенням, а також у разі, коли для її ліквідації необхідні матеріали і технічні ресурси в обсягах, що перевищують власні можливості окремої області, але не менше одного відсотка обсягу видатків відповідного бюджету.

					601БП 11394039 ПЗ	Арк.
Змн.	Арк.	№ докум.	Підпис	Дата		102

Оскільки даний об'єкт будівництва який підлягає реконструкції та перепрофілюванню знаходиться в місті Хуст Закарпатської області, то з вище викладеного матеріалу можна зробити висновок щодо можливого виникнення надзвичайних ситуацій на побудованому об'єкті. До техногенних надзвичайних ситуацій належать: пожежі (у разі замикання електропроводу), неспровоковані вибухи чи їх загроза (обладнання), раптове руйнування споруд та будівель (виробничі фактори). До природних небезпек відносяться землетруси так як місто Хуст знаходиться сейсмоактивній зоні (сейсмічність площадки 7 балів), надмірне випадання опадів, сильний вітер.

-Комплекс заходів запобігання виникненню надзвичайних ситуацій.

Запобігання виникненню надзвичайних ситуацій – це підготовка та реалізація комплексу правових, соціально-економічних, політичних, організаційно-технічних, санітарно-гігієнічних та інших заходів, спрямованих на регулювання безпеки, проведення оцінки рівнів ризику, завчасне реагування на загрозу виникнення надзвичайної ситуації на основі даних моніторингу (спостережень), експертизи, досліджень та прогнозів щодо можливого перебігу подій із метою недопущення їх переростання у надзвичайну ситуацію або пом'якшення її можливих наслідків. Зазначені функції запобігання щодо надзвичайних ситуацій в нашій країні виконує Єдина державна система запобігання і реагування на надзвичайні ситуації техногенного і природного характеру (ЄДСЗР), що включає : центральні та місцеві органи виконавчої влади, виконавчі органи рад, держви і підприємства, установи та організації з відповідними силами і засобами, які здійснюють нагляд за забезпеченням техногенної та природної безпеки, організовують проведення роботи із запобігання надзвичайних ситуацій техногенного та природного походження і реагування у разі їх виникнення з метою захисту населення і довкілля, зменшення матеріальних втрат.

Завданнями ЄДСЗР є :

					601БП 11394039 ПЗ	Арк.
Змн.	Арк.	№ докум.	Підпис	Дата		103

– розробка нормативно-правових актів, а також норм, правил та стандартів із питань запобігання надзвичайних ситуацій та забезпечення захисту населення і територій від їх наслідків;

– забезпечення готовності центральних та місцевих органів виконавчої влади, виконавчих органів рад, підпорядкованих їм сил і засобів до дій, спрямованих на запобігання і реагування на надзвичайні ситуації;

– забезпечення реалізації заходів щодо запобігання виникненню надзвичайних ситуацій;

– навчання населення щодо поведінки та дій у разі виникнення надзвичайних ситуацій;

ЄДСЗР складається з постійно діючих функціональних і територіальних підсистем і має 4 рівні: загальнодержавний, регіональний, місцевий та об'єктовий. Залежно від масштабів і особливостей надзвичайних ситуацій, що прогнозується або виникла, може існувати один з таких режимів функціонування ЄДСЗР:

режим повсякденної діяльності – при нормальній виробничо-промисловій, радіаційній, хімічній, біологічній, сейсмічній, гідрогеологічній і гідрометеорологічній обстановці;

режим підвищеної готовності – при істотному погіршенні виробничо-промислової, радіаційної, хімічної, біологічної, сейсмічної, гідрогеологічної і гідрометеорологічної обстановки (з одержанням прогнозної інформації щодо можливості виникнення надзвичайної ситуації);

режим діяльності у надзвичайній ситуації – при реальній загрозі виникнення надзвичайної ситуації і реагування на них;

режим діяльності у надзвичайному стані – запроваджується в Україні або на окремих її територіях у порядку, визначеному Конституцією України та Законом України “Про надзвичайний стан”.

					601БП 11394039 ПЗ	Арк.
Змн.	Арк.	№ докум.	Підпис	Дата		104

8.2 Підвищення стійкості об'єкта на випадок пожежі

Однією із головних надзвичайних ситуацій які можуть виникнути на побудованому об'єкті – це пожежа.

Пожежа – неконтрольоване горіння поза спеціальним вогнищем, яке може призвести до загибелі і (або) ураження людей (тварин, рослин), значних матеріальних збитків, суттєвого погіршення стану навколишнього природного середовища.

Причиною пожежі на побудованому об'єкті можуть бути такі фактори як :

- необережне поводження з вогнем ;
- порушення правил монтажу та експлуатації електроустаткування та побутових електроприладів ;
- порушення правил монтажу та експлуатації приладів опалення;
- підпали.

Значний відсоток пожеж спричинений незадовільним станом електричного устаткування та приладів, а також порушенням правил їх монтажу та експлуатації.

До чинників, що можуть викликати пожежу саме з цієї причини належать: короткі замикання, несправності електроустаткування та приладів, струмові перевантаження, що виникають у силових та освітлюваних електромережах, великі значення перехідних опорів.

Короткі замикання виникають внаслідок неправильного монтажу або експлуатації електроустановок, старіння або пошкодження ізоляції. Струм короткого замикання залежить від потужності джерела струму, відстані від джерела струму до місця замикання та виду замикання. Великі струми замикання викликають іскріння та нагрівання струмопровідних частин до високої температури, що може викликати займання ізоляції провідників та горючих будівельних конструкцій, які знаходяться поряд.

Струмові перевантаження виникають при ввімкненні до мережі додаткових споживачів струму або при зниженні напруги в мережі. Тривале перевантаження призводить до нагрівання провідників, що може викликати займання ізоляції.

					601БП 11394039 ПЗ	Арк.
Змн.	Арк.	№ докум.	Підпис	Дата		105

Збільшення місцевих перехідних опорів виникає внаслідок окиснення або недостатньо щільного з'єднання електричних контактів. Іскріння, що виникає при цьому, може ініціювати пожежу.

Підвищення стійкості даного об'єкта на випадок пожежі можна досягти такими способами:

-Дотримання правил експлуатації та монтажу електричних та газових; приладів та обладнання

-Використання тільки справного обладнання та приладів;

-Забезпечення надійної електроізоляції;

-Дотримання правил безпеки при використанні електро та газо приладів.

8.3. Прогнозування осередку ураження при вибухах і пожежах

Внаслідок аварії на підприємстві стався вибух ємності, що містить Q тонн вибухонебезпечної речовини. Визначити ступінь руйнування об'єкту A , який розташований на відстані L метрів від ємності. Розрахувати параметри осередку ураження при пожежі для рослин, столярних виробів та незахищених людей.

Вихідні дані:

Рідина – метан (пропілен);

Кількість речовини $Q=(360) \text{ т}$;

Відстань до об'єкта $L=600 \text{ м}$;

Об'єкт – багато поверхова адміністративна будівля із залізобетонним каркасом.

Розрахунок

1. Визначаємо радіус зони детонаційної хвилі:

$$r_1 = 17.5\sqrt[3]{Q} = 17.5\sqrt[3]{360} = (125) \text{ м};$$

2. Визначаємо радіус зони дії продуктів вибуху:

$$r_2 = 1.7r_1 = 1.7 \times 125 = 213 \text{ м};$$

					601БП 11394039 ПЗ	Арк.
Змн.	Арк.	№ докум.	Підпис	Дата		106

- в радіусі $\sqrt{\frac{Q \times t}{q}} + R = \sqrt{\frac{346,54 \times 71,4}{100}} + 174,64 = 190,36$ м, незахищені люди

отримають опіки 1-го ступеню (світовий імпульс $q=100$ кВт/м²).

Висновки і рекомендації

Для зменшення ступеню руйнування будівель та споруд поблизу ємностей, де зберігаються вибухонебезпечні рідини, останні слід обваловувати. Інший шлях – розташовувати ці ємності на безпечній відстані від об'єктів, що можуть зруйнуватися від вибуху.

					601БП 11394039 ПЗ	Арк.
Змн.	Арк.	№ докум.	Підпис	Дата		108

9. ОХОРОНА НАВКОЛИШНЬОГО СЕРЕДОВИЩА

					601БП 11394039 ПЗ	Арк.
Змн.	Арк.	№ докум.	Підпис	Дата		109

9. ОХОРОНА НАВКОЛИШНЬОГО СЕРЕДОВИЩА

9.1 Укрупнена оцінка економічних збитків від забруднення навколишнього середовища твердими відходами

Якщо тверді відходи не утилізуються, то їх знищують або накопичують на звалищах та у шлакозбірниках. Процеси, які відбуваються при цих операціях, призводять до вторинного забруднення повітря, водоймищ, ґрунту та підземних вод. Економічні збитки при цьому необхідно розраховувати за всіма реципієнтами (об'єктами), на які впливає забруднення.

В цілому, формула для визначення економічних збитків, має вигляд:

$$Z_{відх} = B_{відх} + B_{тер} + Z_{атм}^{втор} + Z_{вод}^{втор} \quad (8.1)$$

де $Z_{відх}$ – загальні збитки від вивозу та розташування відходів на відкритому майданчику, грн.; $B_{відх}$ – витрати на вивіз, завантаження та розвантаження, поховання та знищення відходів, грн.; $Z_{тер}$ – розмір збитків від вилучення території під складування, утворювання відвалів, поховання з наступною санітарно-гігієнічною рекультивацією ґрунту, грн.; $Z_{атм}^{втор}$, $Z_{вод}^{втор}$ – збитки від вторинного забруднення повітря та водних об'єктів, грн.

$$B_{відх} = B_m + (B_{утр} + E_n \cdot K_c) \cdot A_{відх} \quad (8.2)$$

де B_m – витрати на видалення (транспортування, завантаження, розвантаження) відходів, грн/т; $B_{утр}$ – експлуатаційні витрати, які пов'язані з обслуговуванням звалища, знезараженням відходів, грн/т; E_n – нормативний коефіцієнт ефективності капітальних вкладень, приймають $E_n = 0,16 \text{ рік}^{-1}$;

K_c – питомі капітальні витрати на будівництво систем видалення, знешкодження (знищення) відходів у спеціальних спорудах, грн/т; A – кількість відходів, т/рік.

Витрати від вилучення території для відходів визначається за формулою:

$$B_{тер} = (B_{зем} + B_{рек.з.}) \cdot S \cdot A_{відх},$$

де $B_{зем}$ – економічна оцінка 1 га землі за нормативами витрат на відшкодування збитків сільськогосподарського виробництва, грн/га; $B_{рек.з.}$ – витрати на санітарно-гігієнічну рекультивацію землі, грн./га;

					601БП 11394039 ПЗ	Арк.
Змн.	Арк.	№ докум.	Підпис	Дата		110

S – площа, яка використовується для складування відходів, приймається за галузевими нормативами в середньому від 0,0002 до 0,00002 га/т відходів

Поточні витрати на видалення відходів

Відстань пере- везення, км	до 24	30	40	50	60	70	80	90	100
Вт, грн/т	7,0	7,24	7,58	7,88	8,18	8,48	8,78	9,08	9,38

З урахуванням витрат на навантажувальні та розвантажувальні роботи, які складають 5,68 грн /т.

Якщо прийняти вартість 1 га землі $B_{зем}$ в умовах України за 24500 грн, а витрати на рекультивацию $B_{рек.з.} = 2618$ грн/га, то отримаємо таку формулу:

$$B_{пер} = 27118 \cdot S \cdot A_{відх}.$$

Збитки від вторинного забруднення атмосфери та водоймиш визначаються за формулами:

$$Z_{атм}^{втор} = 2,4 \sigma_{заз}^{атм} \cdot f \cdot \sum A_i \cdot H_i^{атм} \cdot A_{відх},$$

$$Z_{вод}^{втор} = 144 \sigma_{к}^{вод} \cdot H_j^{вод} \cdot A_{відх},$$

де $H_i^{атм}$, $H_j^{вод}$ – кількість забруднюючої речовини, яка потрапляє відповідно в атмосферу чи водоймище від 1т відходів; $\sigma_{заз}^{атм}$, $\sigma_{к}^{вод}$ – показники відносної небезпеки забруднення відповідно атмосфери та водоймища; 2,4 і 144- множник γ відповідно для атмосфери та водоймища, грн./ум.т.

Показники відносної небезпеки від забруднення атмосферного повітря

Тип території	$\sigma^{атм}$
Курорти, санаторії, заповідники, національні парки	10
Зони відпочинку, садові та дачні ділянки	8
Території міст з певною щільністю населення, п чол/га	0,1
Центральна частина міста, в якому мешкає більш як 300 тис.чол.	8
Території промислових підприємств та промвузлів	4
Ліси	0,025-0,2
Орні землі (для зрошувальних ділянок цей показник	

плату за перевищення лімітів розміщення відходів у навколишньому природному середовищі.

Розмір платежів $P_{p.v.}$ визначається за рівнянням:

$$P_{p.v.} = \Sigma [(H_{\delta i} \cdot M_{li}) + (K_n \cdot H_{\delta i} \cdot M_{nli})] \cdot K_m \cdot K_o \cdot K_{ind},$$

де $H_{\delta i}$ – базовий норматив плати за розміщення 1 г відходів і-го виду в межах ліміту, грн/т; M_{li} – річна маса відходів і-го виду в межах ліміту, т; K_n – коефіцієнт кратності плати за понадлімітне розміщення відходів у навколишньому природному середовищі; M_{nli} – маса понадлімітного річного розміщення відходів і-го виду, т; K_m – коефіцієнт, який враховує розташування місця розміщення відходів; K_o – коефіцієнт, який враховує характер обладнання місця розміщення відходів; K_{ind} – коефіцієнт індексації.

Базові нормативи плати за розміщення 1 т відходів і-го виду у навколишньому природному середовищі ($H_{\delta i}$) встановлюються з урахуванням їх небезпечності і оцінки економічних збитків від розміщення відходів у природному середовищі та затверджуються Міністерством охорони навколишнього природного середовища та ядерної безпеки за погодженням з Міністерством економіки України та Міністерством фінансів України.

Згідно з постановою Кабінету Міністрів за № 303 від 1 березня 1999 р. встановлені нормативи плати за розміщення різних відходів у природному середовищі з урахуванням їх токсичності. Дані наведені у табл. 9.6.

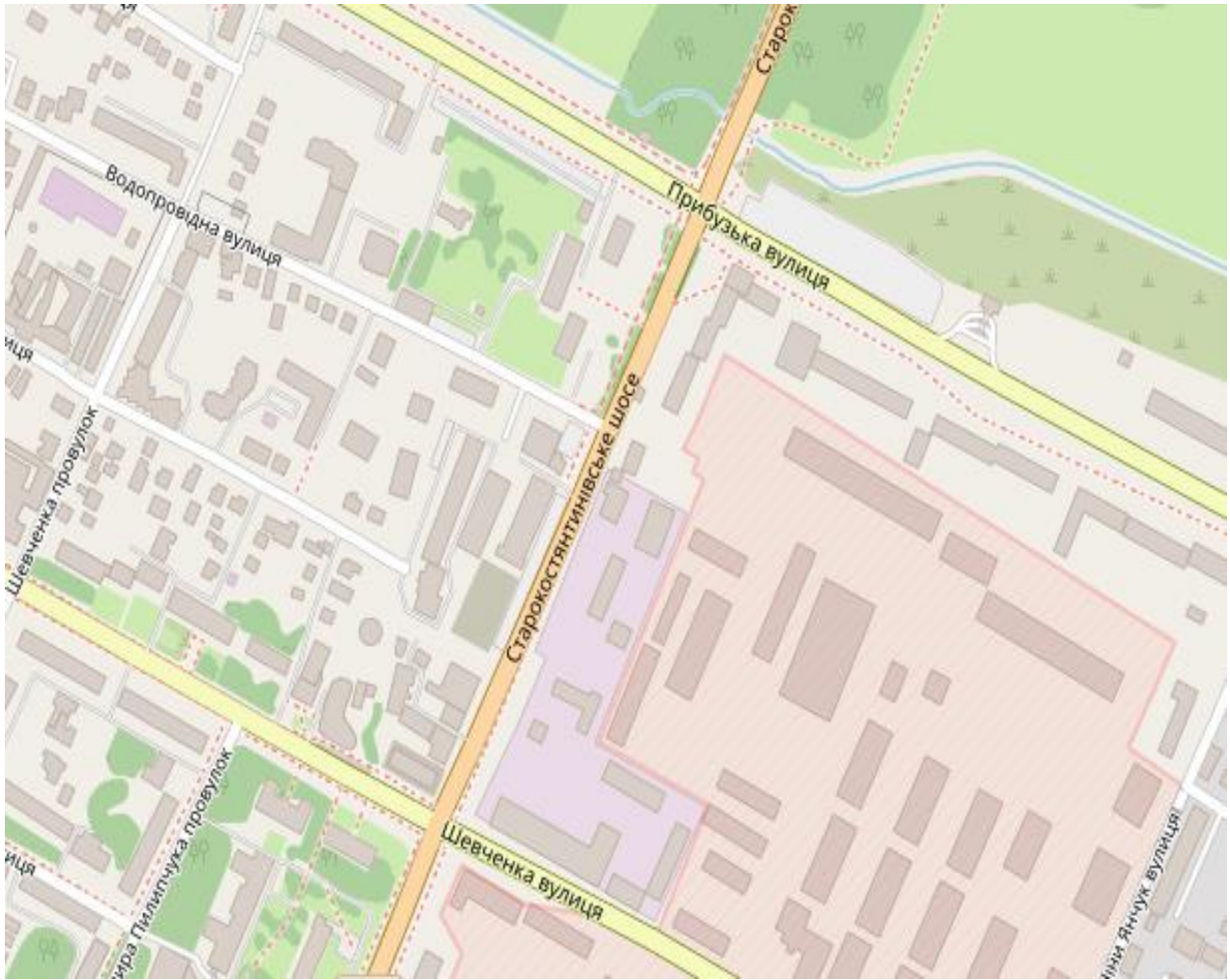
За розміщення відходів, на які не встановлені класи небезпечності, за норматив збору береться норматив, встановлений за розміщення відходів першого класу небезпечності.

Базові нормативи плати за розміщення відходів у навколишньому природному середовищі

Клас токсичності	Ступінь небезпечності відходів	Базовий норматив ($H_{\delta i}$), грн/т
1	Надзвичайно небезпечні обладнання та прилади, які містять:	55
	- ртуть(за 1 штуку)	55

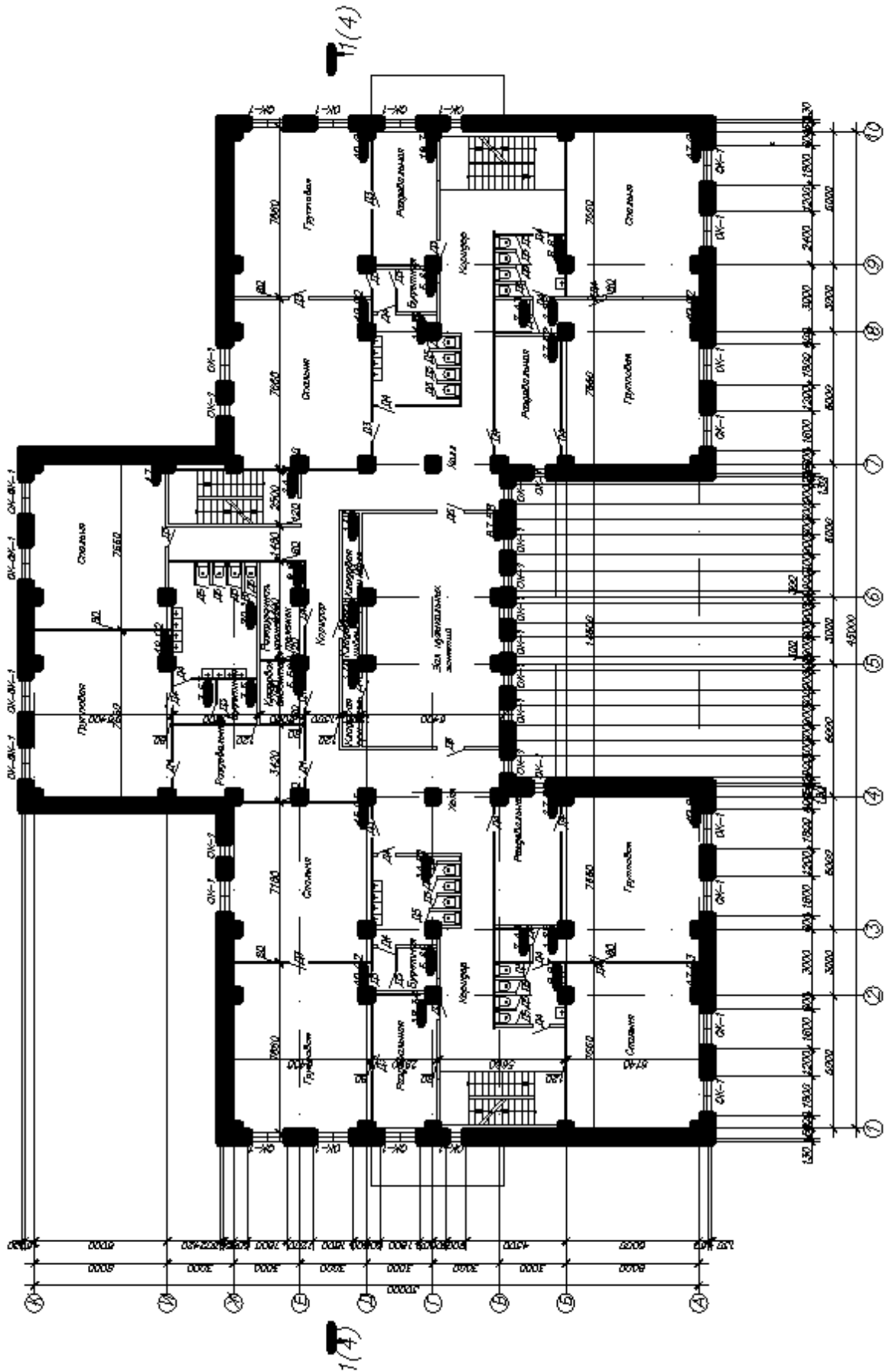
ДОДАТКИ

Ситуаційна схема



					601БП 11394039 ПЗ	Арк.
Змн.	Арк.	№ докум.	Підпис	Дата		115

План типового поверху



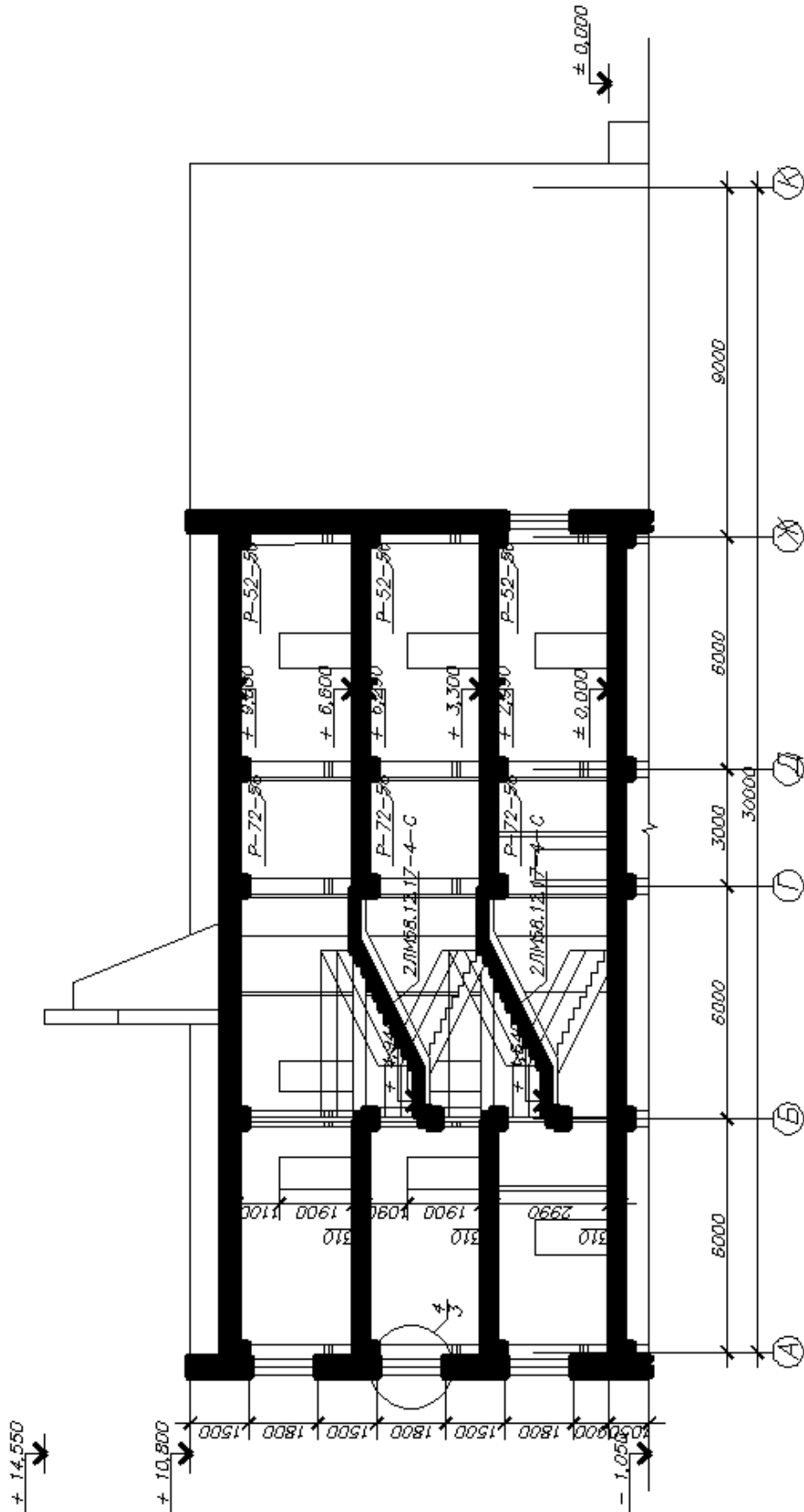
Змн.	Арк.	№ докум.	Підпис	Дата

601БП 11394039 ПЗ

Арк.

117

Розріз 2-2



Змн.	Арк.	№ докум.	Підпис	Дата

601БП 11394039 ПЗ

Арк.

119

ЗАГАЛЬНІ ВИСНОВКИ

Магістерська робота на тему «Конструктивне рішення фасадного утеплення дитячого садочка у м. Чернівці».

Дана магістерська робота розроблена на будівництво дитячого садочка у м. Чернівці. Проект складається із 11 креслярських аркушів і 8 глав пояснювальної записки, а також додатків та завдання на проектування.

За результатами науково-дослідницької роботи на тему: «Дослідження теплотехнічних властивостей огорожуючої конструкції громадських будівель» було встановлено, що раціональним та доцільним, у даному випадку є застосування ефективного утеплювача – утеплювач базальтовий ТехноНІКОЛЬ (варіант № 3), у якого найменші сумарні енерговитрати і найбільший опір теплопередачі.

Майданчик під будівництво садочка вибрано у м. Чернівці. У літній період року тут панують східні вітри, у зимовий – західні і південно-західні. Геологічна структура ділянки, відведеної під будівництво, складається з трьох шарів твердого суглинку.

Будівля, що проектується, являє собою триповерхову будівлю. Матеріал зовнішніх стін – керамзитобетоні внутрішніх стін – керамічна цегла і гіпсокартон. Товщина зовнішніх стін задана 250 мм. У зовнішніх стінах передбачені прорізи для вікон, які приймаємо розмірами 1170×1460 мм., а також двері для входу в будівлю. У внутрішніх стінах передбачені прорізи для дверей у кімнати. Висота поверху дорівнює 3300 мм. Для міжповерхового перекриття приймаємо залізобетонні плити перекриття розмірами: 1,5×6 метра та 1,5×3 м. Відповідно вагою 2,1 і 1,5 тон. Товщину плит перекриття приймаємо 300 мм. Для пересування мешканців у середині будівлі передбачені сходові площадки і сходові марші вагою 1,5 та 1,8 тони відповідно. Плити перекриття приймаємо VI категорії міцності.

Клас будівлі – II; ступінь вогнестійкості – II; ступінь довговічності – II.

При проектуванні даного об'єкту передбачено:

					601БП 11394039 ПЗ	Арк.
Змн.	Арк.	№ докум.	Підпис	Дата		120

1. Розроблення планів і розрізів будівлі, розроблена раціональна схема розміщення відділів і кімнат.

2. На основі теплотехнічних розрахунків вибраний утеплювач для огорожуючої конструкції будівлі.

3. Проведений аналіз інженерно – геологічних умов майданчика під будівництво дав змогу обґрунтувати вибір типу фундаменту. У даному дипломному проекті розроблялися окремі фундаменти.

4. Визначені стадії зведення об'єкту та по кожному спеціалізованому потоку описана прийнята технологія виконання робіт, визначені раціональні комплекти машин і засоби малої механізації, вимоги з техніки безпеки.

5. Розроблена технологічні карти на монтаж огорожуючих конструкцій.

6. При розробці календарного графіку виконання робіт встановлена послідовність і терміни виконання робіт з максимально можливим їх суміщенням, визначена тривалість будівництва, яка становить 187 дні, загальні витрати праці – 5539,1 люд.- дн.

7. Розглянуті питання захисту працюючих від шкідливих і небезпечних виробничих факторів, а також захист у надзвичайних ситуаціях.

8. Вирішені питання охорони навколишнього середовища.

					601БП 11394039 ПЗ	Арк.
Змн.	Арк.	№ докум.	Підпис	Дата		121

СПИСОК ВИКОРИСТАНОЇ ЛІТЕРАТУРИ

1. ДБН В.2.6-31:2021. Теплова ізоляція та енергоефективність будівель. Електронний ресурс. – Режим доступу: https://dreamdim.ua/wp-content/uploads/2022/08/DBN-V_2_6-31-2021.pdf
2. Будівельна кліматологія: ДСТУ Н Б В.1.1–27:2010. – [Чинні від 2011–11–01] // Мінрегіонбуд України. – К.: Укрархбудінформ, 2011. – 123 с. – (Державні будівельні норми України).
3. ДБН В.2.6-33:2018. Конструкції зовнішніх стін із фасадною теплоізоляцією. Вимоги до проектування.
4. Пінопласт ПСБ-С-50 // [Електронний ресурс] / <http://eurobud.ua/penopl-parent/katalog-penoplasta/dobryi-pinoplast-psb-s-50>.
5. Утеплитель базальтовый ТЕПЛОВАТА // [Електронний ресурс] / <http://stroybazar.com.ua/product/uteplitel-bazaltovuj-teplovata-45-kgm2-1200h600h100-sena-za-upakovku-36-m2>.
6. Базальтовый утеплувач (ТехноНІКОЛЬ) // [Електронний ресурс] / http://sdl.net.ua/t_tehnonikol_tehnoblok_ua.php.
7. IZOVAT 45// [Електронний ресурс] / http://sdl.net.ua/t_izovat45_ua.php.
8. ДБН Б.1.1-12:2012. Склад та зміст генерального плану наскеленого пункту. – К.: Мінрегіон України, 2012. – 33 с.
9. ДСТУ Б А.2.4-6:2009. СПДБ. Правила виконання робочої документації генеральних планів.
10. ДСТУ Б А.2.4-7-2009. Правила виконання архітектурно-будівельних робочих креслень.
11. ДБН В.2.2-9-2018. Громадські будинки та споруди. Основні положення.
12. ДБН Б.2.2-12:2019 Планування і забудова територій. . – К.: Мінрегіон України, 2018. – 230 с.
13. ДБН В.2.3-5:2018. Вулиці та дороги населених пунктів. . – К.: Мінрегіон України, 2018. – 52 с.

					601БП 11394039 ПЗ	Арк.
Змн.	Арк.	№ докум.	Підпис	Дата		122

14. Інженерне обладнання будинків і споруд. Улаштування блискавкозахисту будівель і споруд (ІЕС 62305:2006, NEQ): ДСТУ Б В.2.5-387:2008. — [Чинний від 2009-01-01].— К.: Мінрегіонбуд України, — 62 с. — (Національний стандарт України).

15. Інженерне обладнання будинків і споруд. Природне і штучне освітлення: ДБН В.2.5-28-2006. — [Чинний від 2006-10-01].— К.: Мінбуд України, — 76 с. — (Державні будівельні норми України)..

16. Маклакова Т.Г. Конструкции гражданских зданий / Т.Г.Маклакова, С.М.Канасова, Е.Д.Бородай, М.: Стройиздат, 1986г.

17. Н.Л.Русскевич, Д.И.Ткач, М.Н.Ткач: Справочник по инженерно-строительному черчению, К. «Будівельник», 1987г.

18. ДБН В.1.2-2-2006. Система забезпечення надійності та безпеки будівельних об'єктів. Навантаження і впливи. Норми проектування. . — К.: Мінбуд України, 2006. — 75 с.

19. ДСТУ Б В.2.1-2-96 (ГОСТ 25100-95) Ґрунти. Класифікація.

20. ДБН В.2.1-10-2009 Основи та фундаменти будівель і споруд. Основні положення проектування. — К.: Мінрегіонбуд України, 2010. — 67 с.

21. Примеры расчета оснований и фундаментов сельских зданий и сооружений / Н.Л.Зоценко, А.В.Яковлев.-К.: Будівельник, 1986. —104 с.

22. ДСТУ Б В.2.1-27:2010 Основи та фундаменти споруд. Палі. Визначення несучої здатності за результатами польових випробувань. Київ: Мінрегіонбуд України, 2011.

23. Драченко Б.Ф., Ерисова Л.Г., Горбенко П.Г. Технология строительного производства. — М.: Агропромиздат. — 1990 г.

24. Снежко Л.П., Батура Г.М. Технология строительного производства. Курсовое и дипломное проектирование. — К.: Вища школа. — 1991 г.

25. Станевский В.П. и др..Строительные краны. Справочник. — К.: Будівельник. — 1984 г.

					601БП 11394039 ПЗ	Арк.
Змн.	Арк.	№ докум.	Підпис	Дата		123

26. Швиденко В.И. Монтаж строительных конструкций. – М.: Высшая школа. – 1987 г.

27. Система стандартів безпеки праці. Охорона праці та промислова безпека в будівництві. Основні положення (ДБН А.3.2-2-2009): НПАОП 45.2-7.02-12. — [Чинний від 2012-04-01]. — К.: Мінрегіонбуд України, — 116 с.

28. ДБН В.1.1-7:2016. Пожежна безпека об'єктів будівництва. Загальні вимоги

29. В.И.Русин и др.: Охрана труда в строительстве. Инженерные решения. Справочник., К., «Будівельник», 1990г.

30. Русин В.И., Орлов Г.Г. Охрана труда в сельском строительстве. – М.: Агропромиздат, 1987. – 252 с.

31. Методические указания по разработке типовых технологических карт в строительстве. –М.: ЦНИИОМТП Госстроя СССР. –1987.

32. ЕНиР-7: Кровельные работы, вып. 1, М., Стройиздат, 1987г.

33. ДСТУ-Н Б А.3.1-23:2013 Проведення робіт з улаштування ізоляційних, оздоблювальних, захисних покриттів стін, підлог і покрівель. – К.: Мінрегіонбуд України, 2013. – 44 с.

34. ДБН А.3.1-5:2016 Організація будівельного виробництва

35. КНУ Ресурсні елементні кошторисні норми на ремонтно-будівельні роботи., Зб.1 Земляні роботи, 2021.

36. КНУ Ресурсні елементні кошторисні норми на ремонтно-будівельні роботи., Зб.5. Пальові роботи. Закріплення ґрунтів, 2021

37. КНУ Ресурсні елементні кошторисні норми на ремонтно-будівельні роботи., Зб.6. Бетонні та залізобетонні конструкції збірні, 2021

38. КНУ Ресурсні елементні кошторисні норми на ремонтно-будівельні роботи., Зб.7. Бетонні та залізобетонні конструкції монолітні, 2021

39. КНУ Ресурсні елементні кошторисні норми на ремонтно-будівельні роботи., Зб.15. Опоряджувальні роботи, 2021

					601БП 11394039 ПЗ	Арк.
Змн.	Арк.	№ докум.	Підпис	Дата		124

40. ДБН В.2.2-5:2023 "Захисні споруди цивільного захисту" https://e-construction.gov.ua/laws_detail/3225773063500990463?doc_type=2

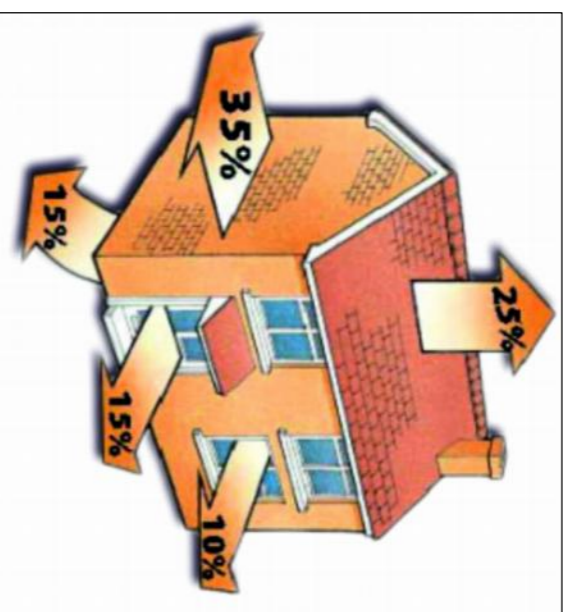
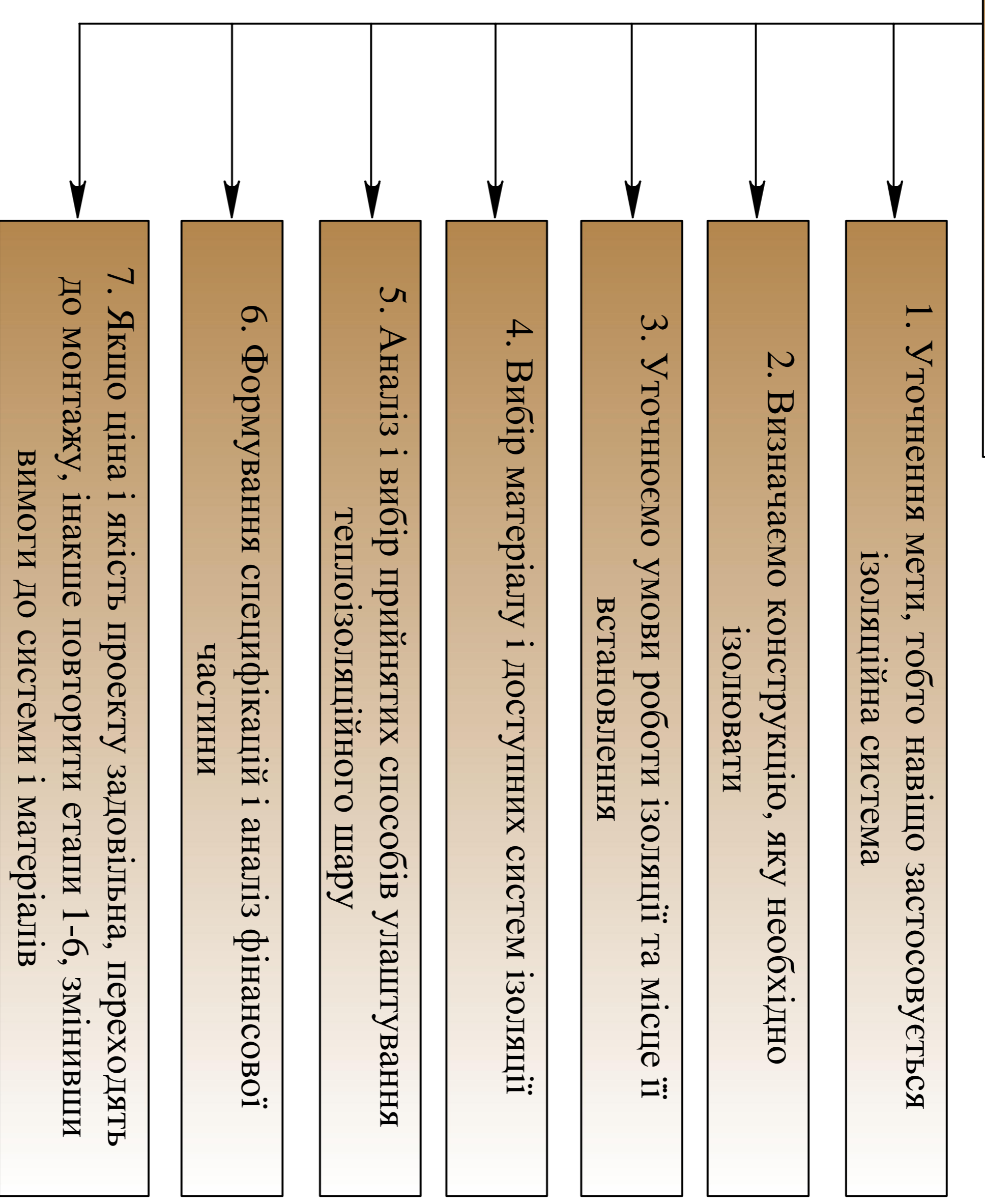
41. Стеблюк М.І. Цивільна оборона: Підручник. – к.: Знання-Прес, 2003. – 455 с.

					601БП 11394039 ПЗ	Арк.
Змн.	Арк.	№ докум.	Підпис	Дата		125

Обґрунтування конструктивного рішення фасадного утеплення дитячого садочка на 350 місць в м. Чернівці

Алгоритм прийняття інженерних рішень з енергозбереження

Методика проектування теплоізоляції будинку



В Україні 25-30 % палива (більш 70 млн. т у.п.) витрачається на виробництво теплоти для опалення будинків. Наведемо орієнтовний розподіл втрат теплоти через конструкції будинку і вентиляцію: через стіни – 35 %; вікна – 25 %; перекриття – 15 %; вентиляцію – 25 %.

Актуальність роботи: проблемами енергозбереження набувають все більшої

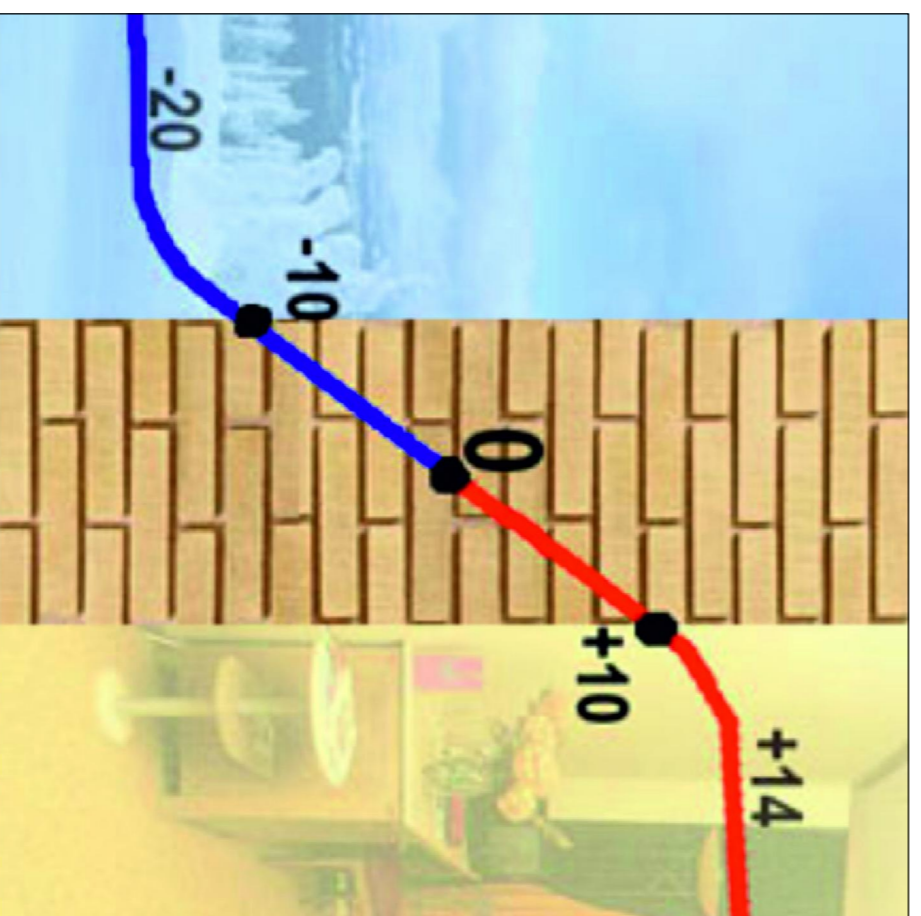
актуальності та потребують ефективних шляхів їх вирішення, визначають завдання та окреслюють нові перспективи розвитку теплозбереження, зокрема при проектуванні і експлуатації будівель і споруд

Задачі дослідження:

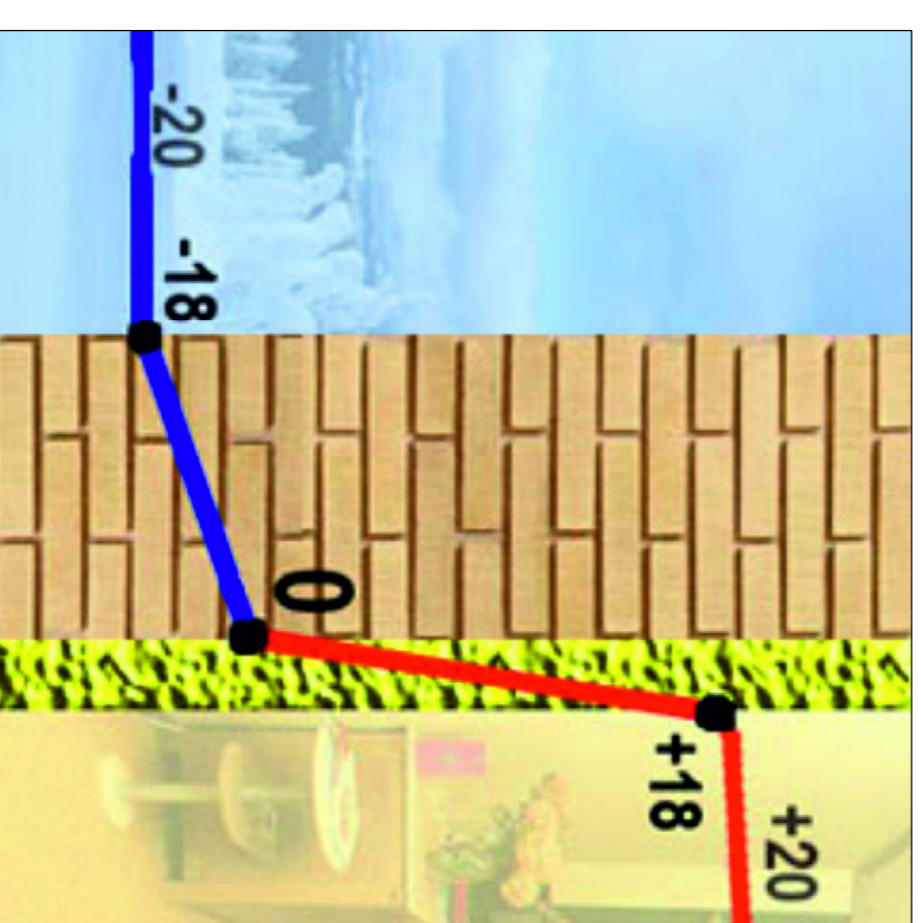
1. Проаналізувати розвиток використання теплоізолюючих матеріалів у будівництві.
2. Сформулювати концепцію проектування теплоізоляції зовнішніх стін будинків.
3. Дослідити принципи проектування.
4. Запропонувати методику улаштування системи конструктивного утеплення.
5. Вибрати найбільш ефективний утеплювач.

Графіки розподілу температури в огородженнях:

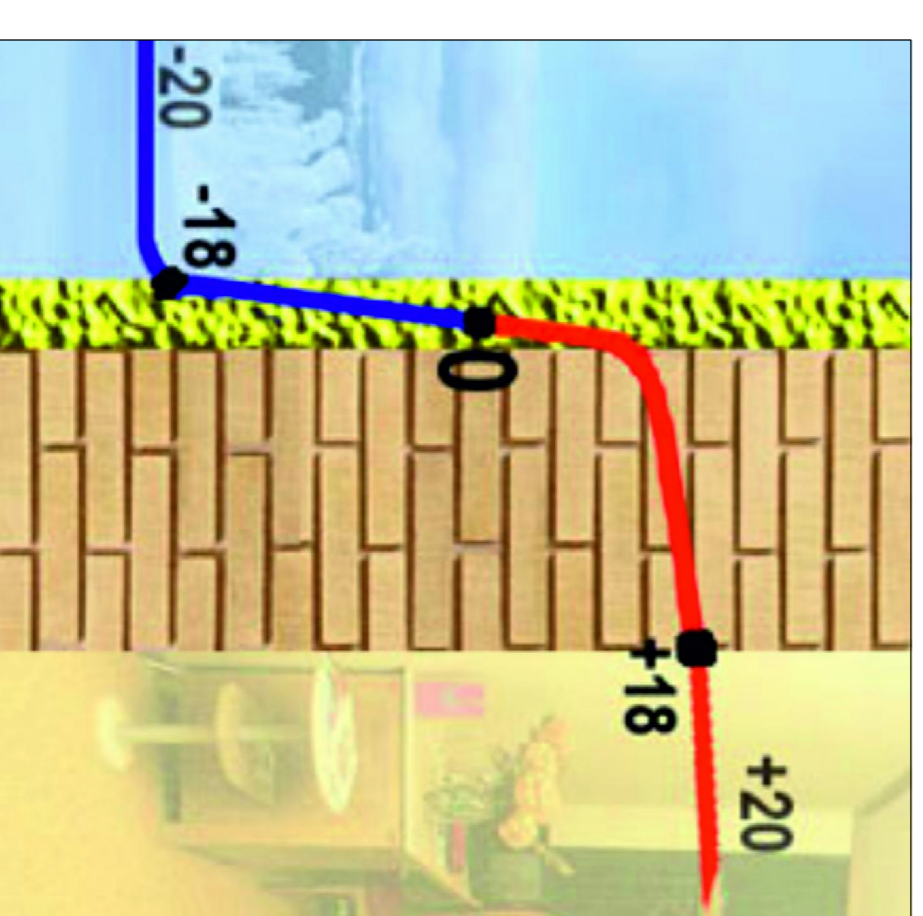
а) стіна без утеплення



б) утеплення стін із середини



в) утеплення стін із зовні



Нульова температура знаходиться зовні основної стіни усереднені теплоізоляції. Якщо матеріал цієї ізоляції буде паропроникним - він почне руйнуватися. При такому способі теплоізоляції стіна повноцінно виконує функцію теплового генератора, компенсуючи різкі зміни температури усереднені приміщення.

Нульова температура знаходиться в товщі стіни. Якщо стіна містить вологу, в цій точці вона перетворюється на лід, який розширюючись, її руйнує. Стіна з недостатнім термічним опором випромінює до 80% тепла з приміщення. Всередині приміщення доволі прохолодно, всупереч обігрівачам, працюючим на повну потужність

Нульова температура знаходиться на внутрішній межі стіни та утеплювача. Якщо проміж ними є хоча б невеличка щільина, - це стане місцем накопичення вологи. Знакоперемінний вплив на вологу буде змінювати її на лід та зворотньо. Це призведе до руйнування клеючої суміші та збільшуватиме щільини.

Замовник	Самов.об.	601БП 11394039	МР
Зак. Контр. Акт	Док. Підпис	Дата	Обґрунтування конструктивного рішення фасадного утеплення дитячого садочка на 350 місць у м. Чернівці
Виконав	Голов. А.С.		НДР: дослідження теплотехнічних властивостей конструкцій
Перевірив	Зав. О.С.		МР
Контроль	Зав. О.С.		Мета роботи: Актуальність. Алгоритм прийняття рішень Рух вологи через конструкцію
Н. конпр.	Самов.об.		Національний університет «Південна політехнічна колегіум» Чернівці

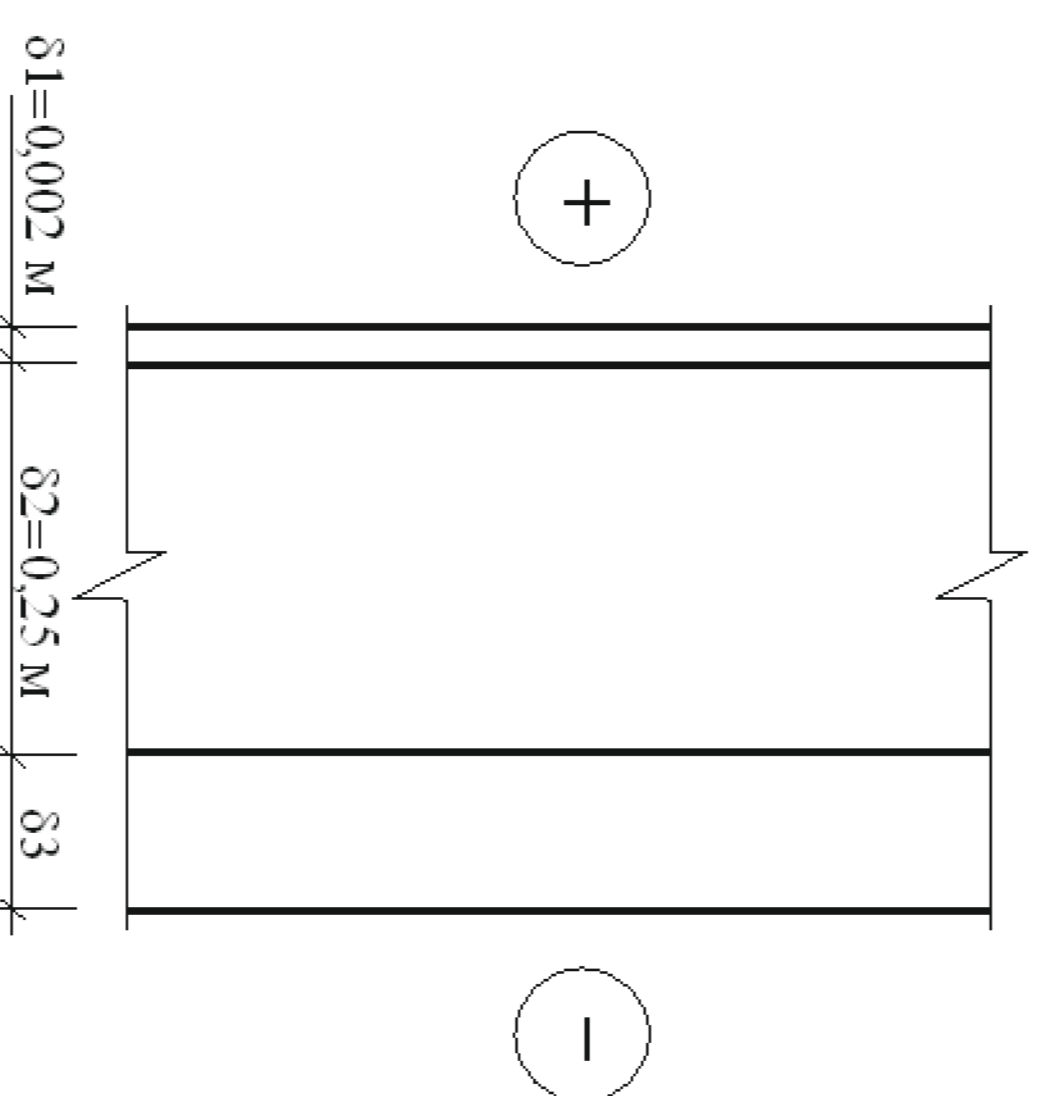
Вибір матеріалу системи утеплення

Для теплоізоляції стін традиційно застосовують такі види теплоізоляційних матеріалів: пінополістирол, мінеральну вату або скловату (скловолокно). Також застосовуються утеплювачі з поліефірного волокна із зниженою горючістю. Кожен теплоізоляційний матеріал має свої переваги і недоліки, а товщина шару теплоізоляції встановлюється теплотехнічним розрахунком у залежності від конкретних умов будівництва.

Таблиця порівняння варіантів вибору матеріалу теплоізоляції

№ варіанту	Матеріал	Щільність ρ , кг/м ³	Коефіцієнт теплопровідності λ , Вт/(м·К)	Товщина шару утепл. d , м	Опір теплопередачі R_d , м ² ·К/Вт	Енергія на створення к-ції E_k , МДж/м ³	Загальні витрати енергії E_z , МДж/м ³
I	Плити пінопласту ПСБ-С-50	50	0,035	0,09	3,48	1314,1	6282
II	Утеплювач базальтовий ТЕПЛОВАТА	45	0,038	0,10	3,54	1457,6	6341
III	Утеплювач базальтовий ТЕХНОНІКОЛЬ	45	0,046	0,15	4,17	1567,6	5714
IV	Утеплювач базальтовий ІЗОУАТ 45	45	0,036	0,10	3,69	1457,6	6143

Розрахункова схема зовнішньої стіни



Матеріал першого шару стіни - розчин складний

$$\rho = 1700 \text{ кг/м}^3; \lambda = 0,87 \text{ Вт/(м К)}.$$

Матеріал другого шару стіни - керамзитобетон

$$\rho = 1800 \text{ кг/м}^3; \lambda = 0,70 \text{ Вт/(м К)}.$$

Матеріал третього шару стіни - ефективний утеплювач.

Висновок: Аналіз варіантів

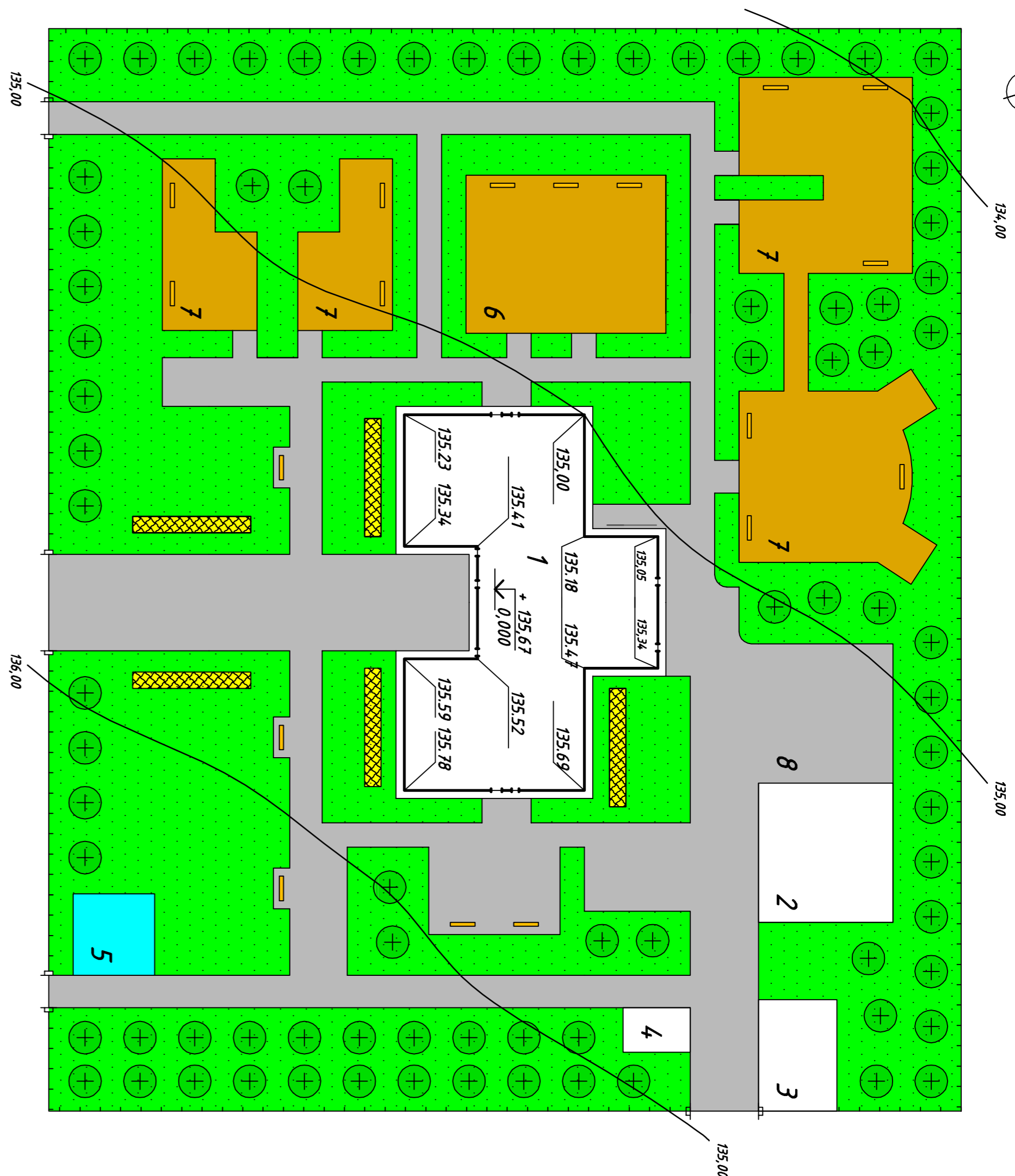
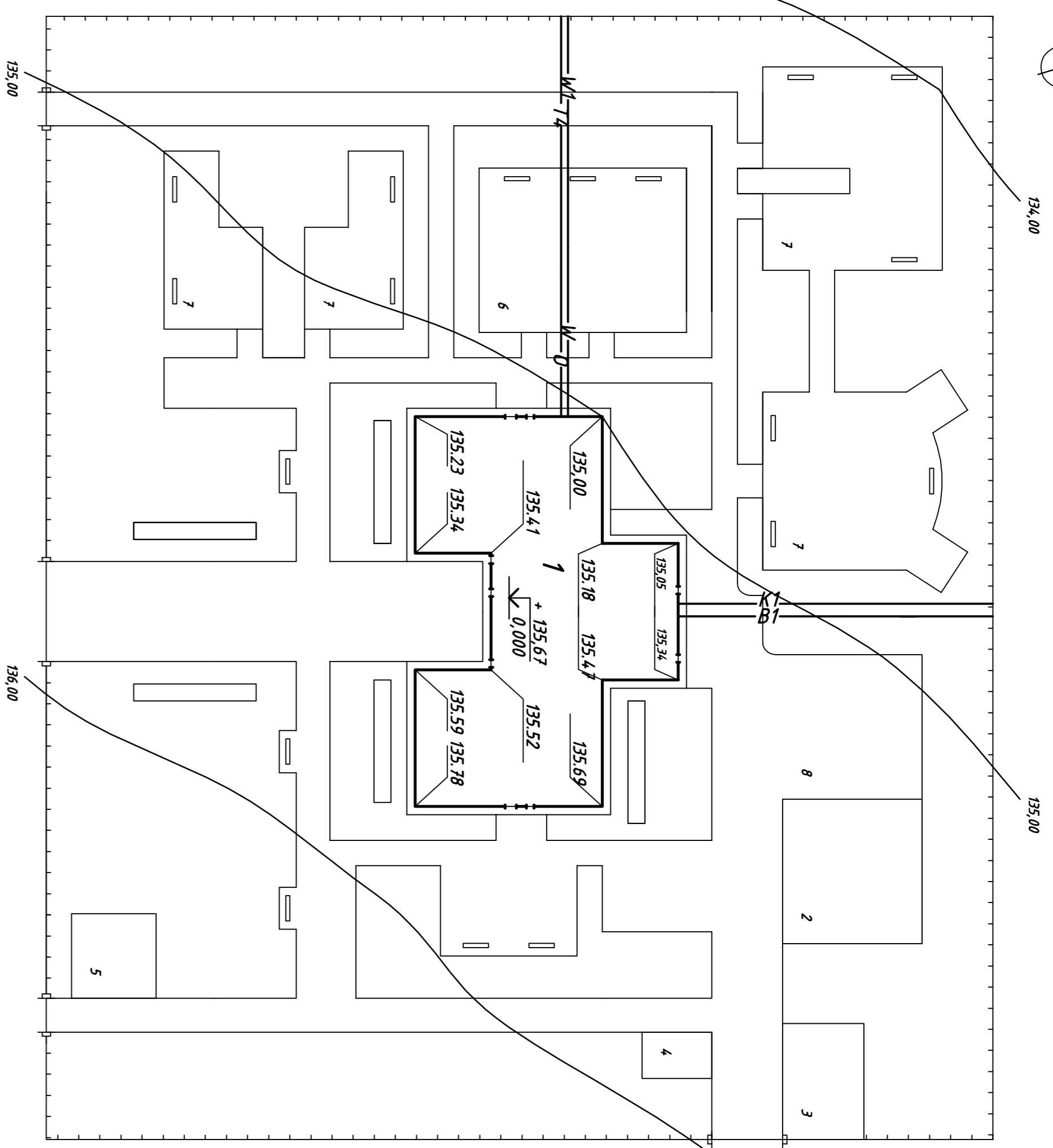
утеплювачів з урахуванням розглянутих параметрів показав, що найефективнішим та доцільним, у даному випадку, є базальтовий утеплювач ТЕХНОНІКОЛЬ, у якого найменші сумарні енерговитрати і найбільший опір теплопередачі.

Зм.	Класифікація	Док.	Нашле	Дата	601БП 11394039	МР
Висота	Габарити					
Керівник	Знак ОС				НДР: вибір матеріалу системи утеплення	МР
Перевірив	Знак ОС				уточнення	МР
Контроль	Знак ОС				Розрахункова схема: таблиця порівняння варіантів	МР
Н. констр.	Своєю ОВ					МР
Затвердив	Своєю ОВ					МР

Додаткування конструкторського рішення фасадного утеплення даного об'єкта на 5/10 квітня у м. Чернівці

Підписавши людина нести Юри

Кібіжко Ілія



Технічні показники по генплану

№ п/п	Показники	Об'єм, вищур	Кількість
1	Загальна площа забудови	ва	1,49
2	Площа забудови	м ²	3727,2
3	Площа асфальтич. покриттів	м ²	5585,3
4	Відсоток використаної території	%	25
5	Площа газонів і озелененої території	м ²	7733,8
6	Відсоток озеленення території	%	51,8

Відомість малих архітектурних форм та переносних виробів

Поз	Позначка	Найменування	Кіл.	Примітка
1	-	Лавка зі спинкою	9	переносна
2	-	Урни для сміття	9	переносна

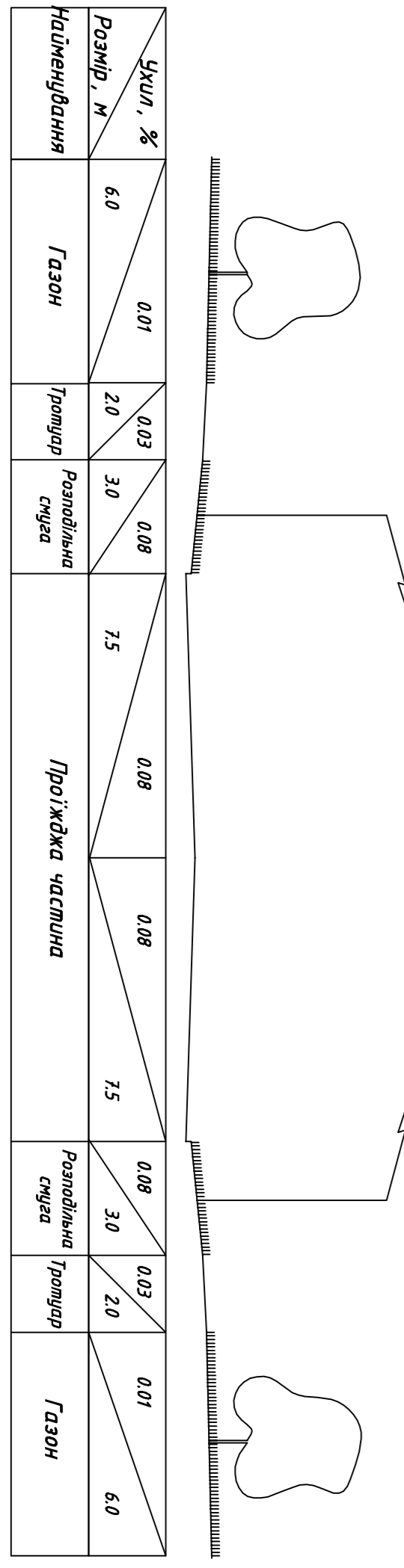
за січень

Пн	ПнСх	Сх	ПнСх	Пд	ПнЗ	З	ПнЗ	Штгпль
9,0	10,0	11,9	8,7	14,7	14,9	20,2	10,6	2,5
3,1	2,9	3,5	2,8	3,2	3,4	3,6	3,6	

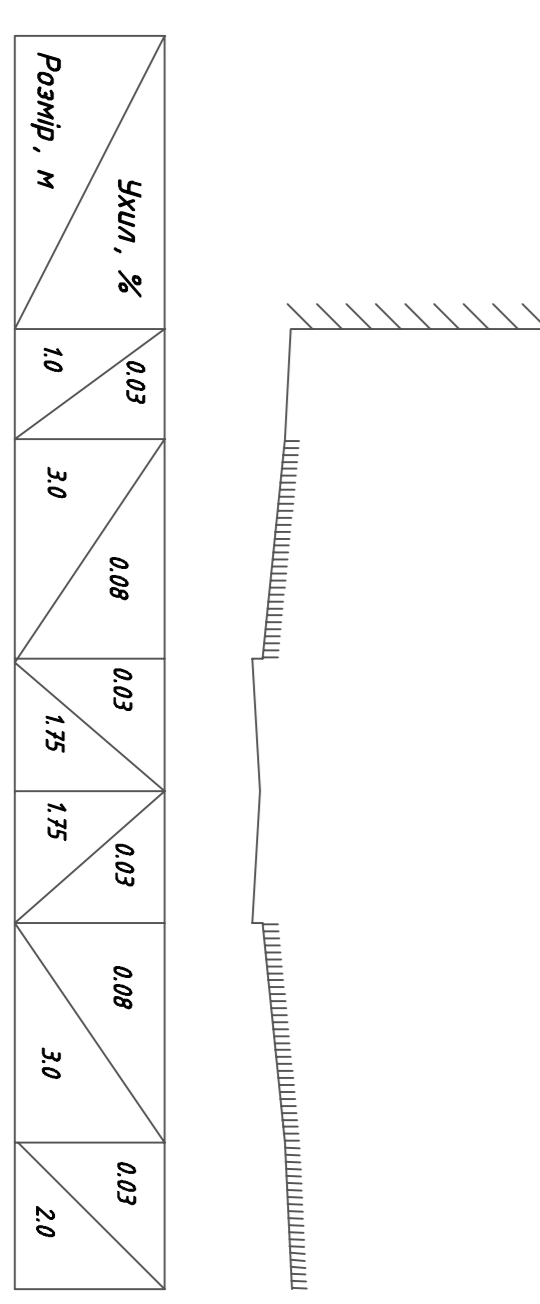
за липень

Пн	ПнСх	Сх	ПнСх	Пд	ПнЗ	З	ПнЗ	Штгпль
19,5	12,3	11,0	5,3	7,5	8,3	20,4	15,7	7,4
2,4	2,3	2,2	2,0	2,1	2,5	2,7	2,5	

Поперечний профіль магістралі 2-2



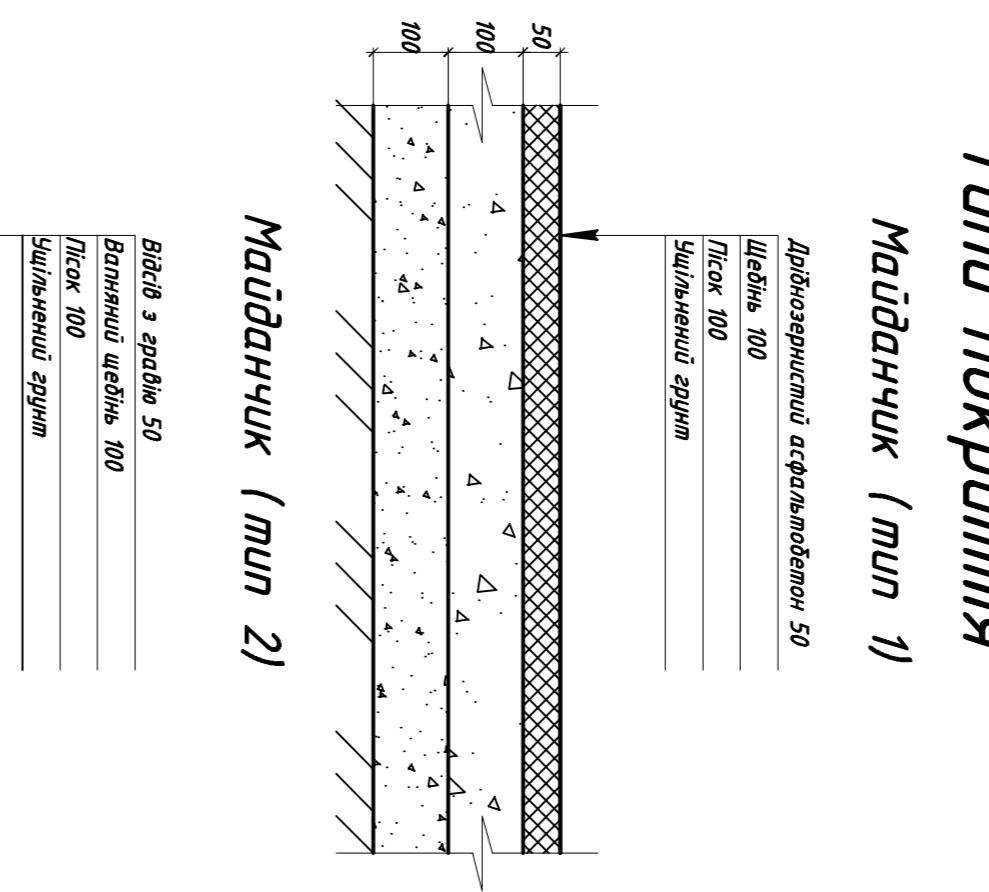
Поперечний профіль внутрішньдворових доріг по 1-1



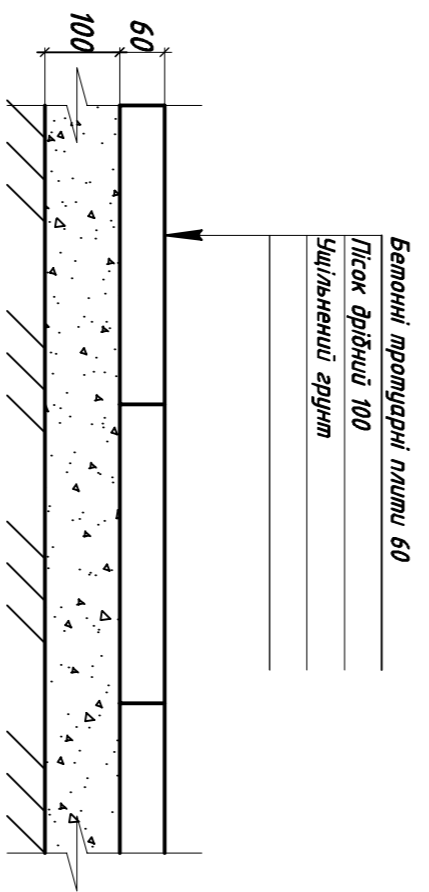
Умовні графічні позначення

Назва	Зображення
Будівля, що проєктується	[Outline symbol]
Існуючі будівлі	[Green circle symbol]
Дерева	[Green circle with cross symbol]
Газон	[Green area symbol]
Пішохідні доріжки	[Dashed line symbol]
Дорога	[Solid line symbol]
Квітник	[Yellow area symbol]
Водоем	[Blue area symbol]
Каналізація	[Line with cross symbol]
Гаряче водопостачання	[Line with cross symbol]
Електромережа	[Line with cross symbol]
Озеленення території	[Line with cross symbol]

Типи покриття



Майданчик (тип 3)

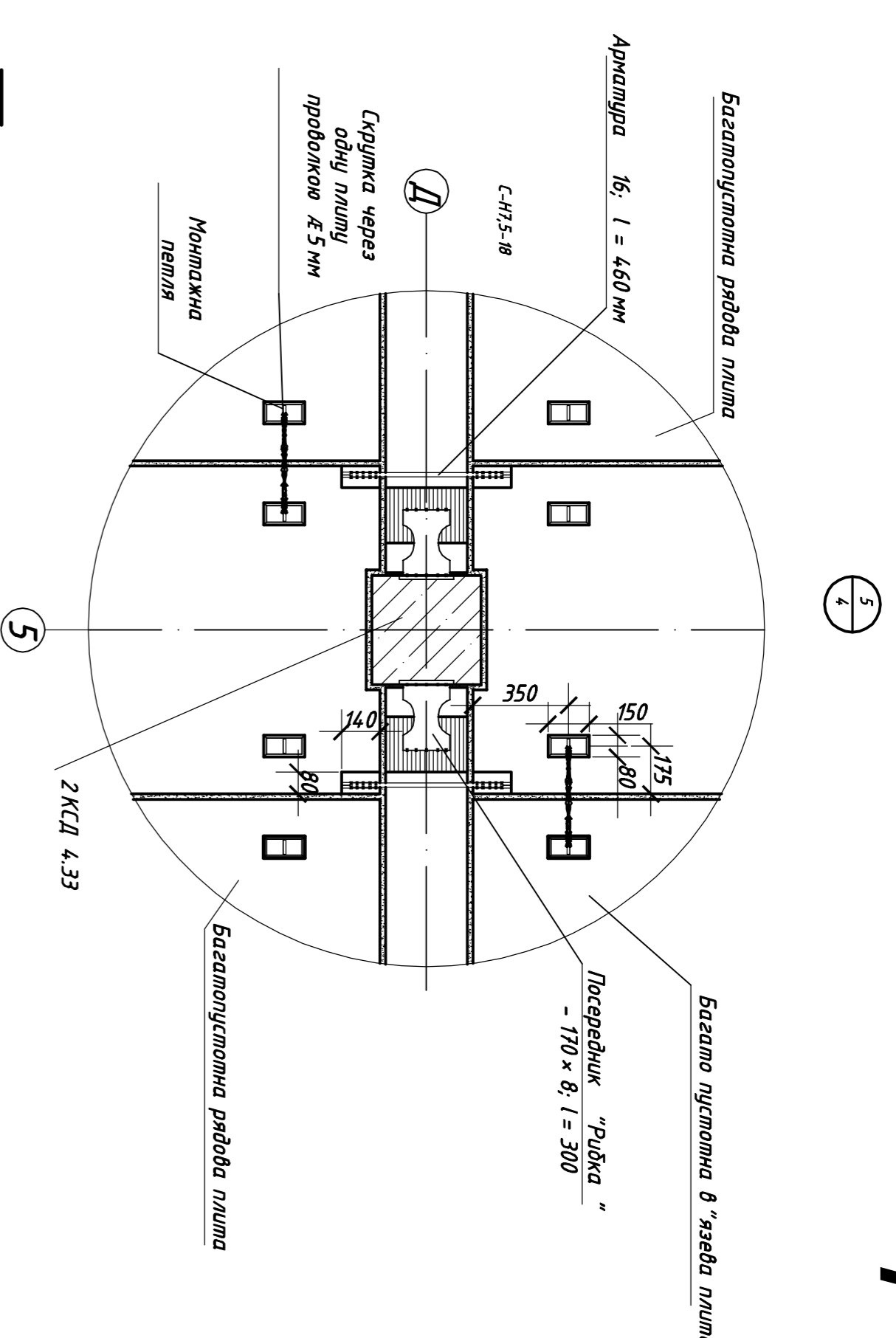
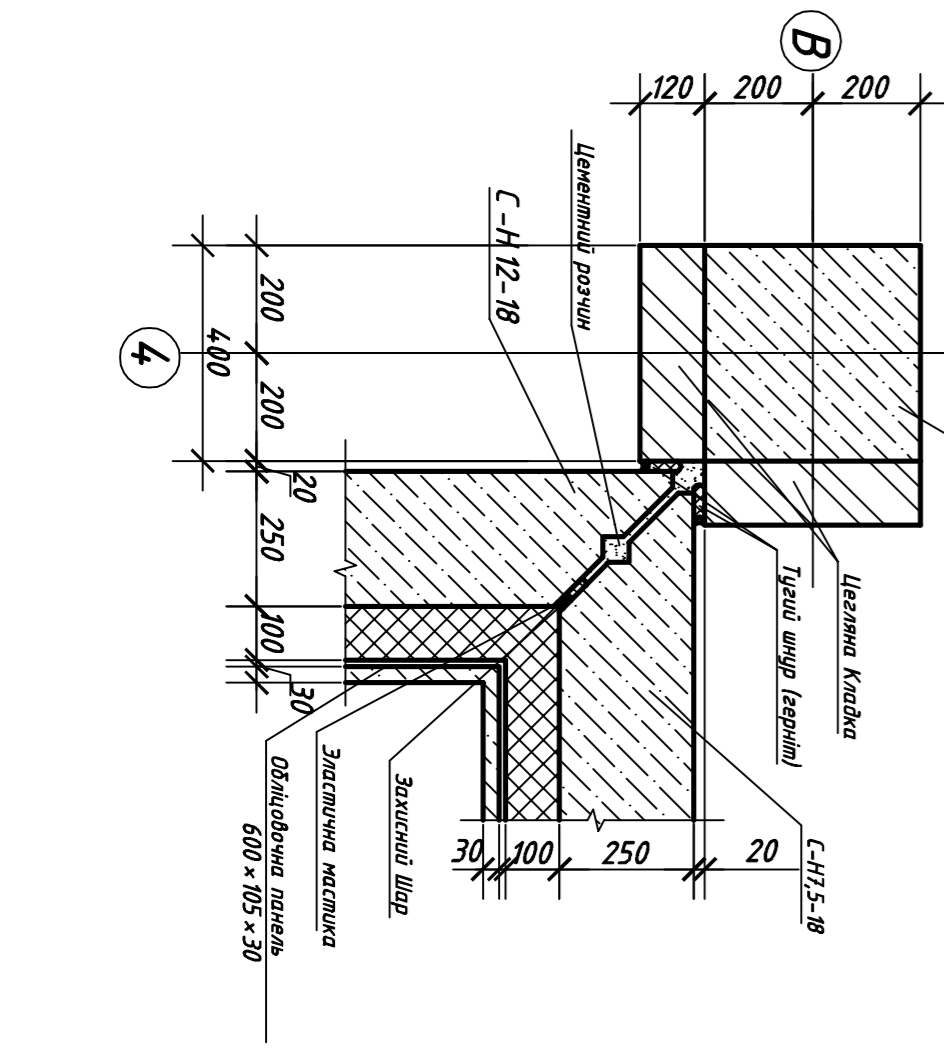
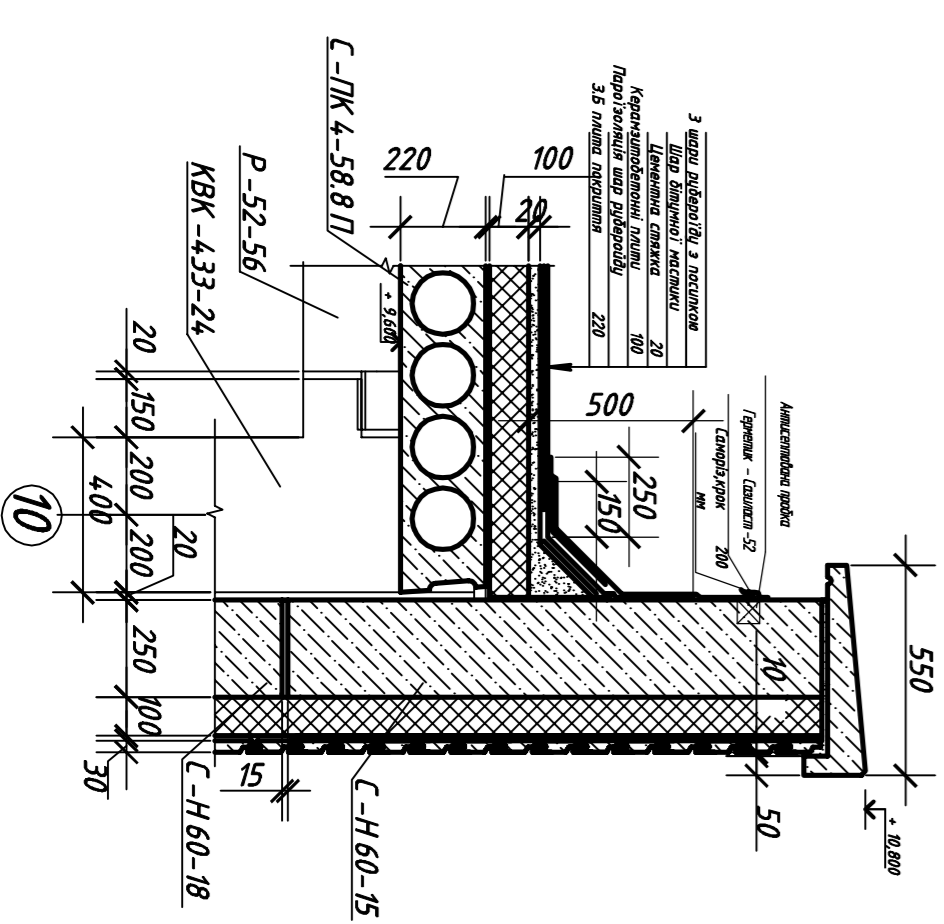
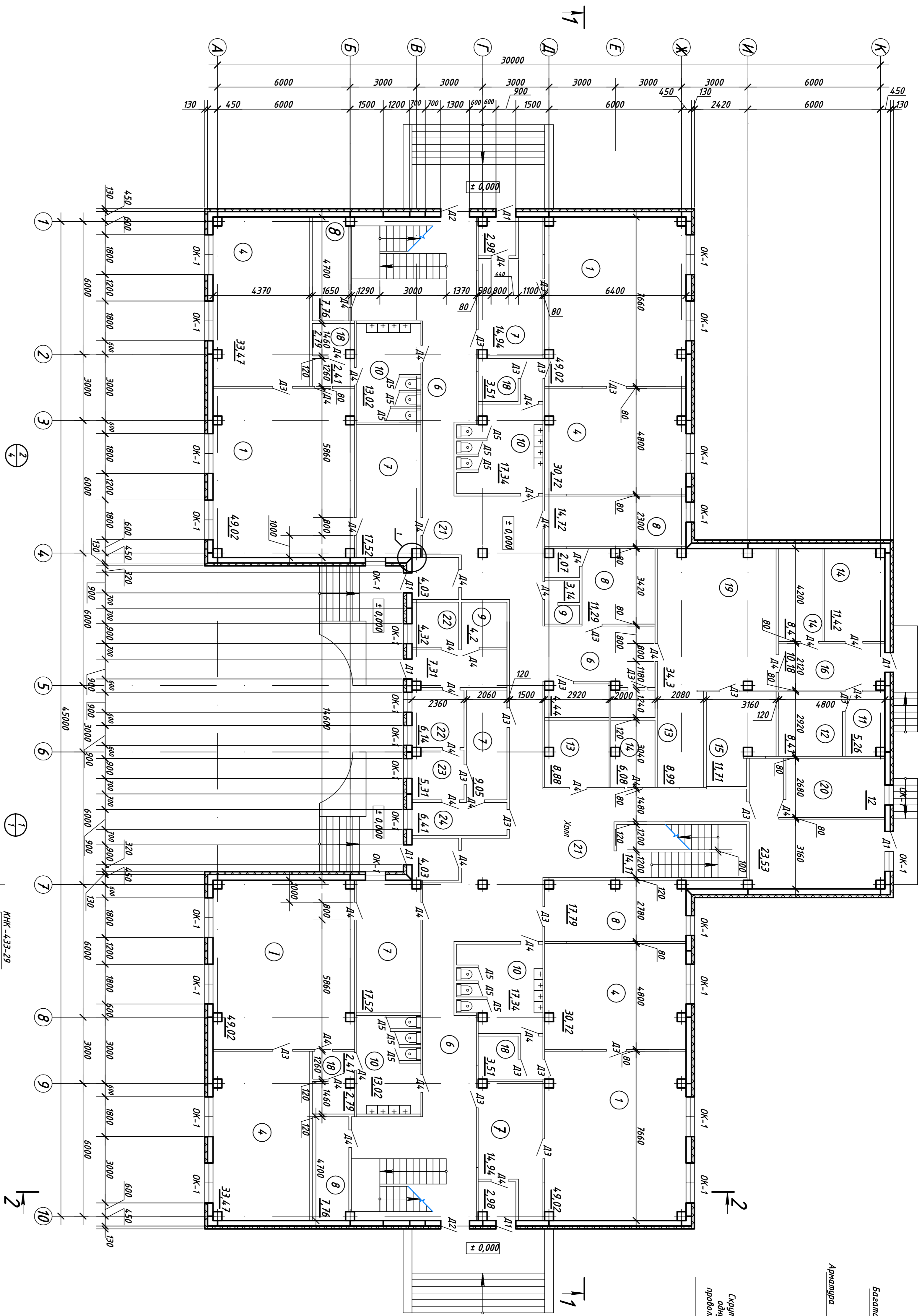


Експлікація господарських та житлових будівель і споруд

Номер	Назначення житлового проєкту	Поверховість	Кількість		Площа, м ²				Будівельний об'єм, м ³
			будівель	квартир	забудови	загальної	будівлі	вагоно	
1	Дитячий садок	3	1	-	104,8	1904,6	1904,6	12369,03	12369,03
2	Ідентифікаційно-векторний комплекс	1	1	-	282,5	282,5	282,5	1017	1017
3	Господарська будівля	1	1	-	191,5	191,5	191,5	473,4	473,4
4	Об'єктовий будинок	1	1	-	43,7	43,7	43,7	164,5	164,5
5	Парковий будинок	1	1	-	100	100	100	100	100
6	Майданчик загальної	1	1	-	478,5	478,5	478,5	478,5	478,5
7	Майданчик зупинки	4	4	-	513,3	1962,7	513,3	1962,7	-
8	Майданчик господар	1	1	-	282,5	282,5	282,5	282,5	-
9	В'їзд	6	11	-	2877,8	3727,2	3823,6	3988	14233,9

601БП 11394039 МР

Об'єкт				Виконавець				Замовник			
Знак	Класифікація	Категорія	Тип	Виконавець	Голова А.Д.	Спеціаліст	Ділянка	Замовник	Знак А.Д.	Спеціаліст	Ділянка
Знак	Класифікація	Категорія	Тип	Виконавець	Голова А.Д.	Спеціаліст	Ділянка	Замовник	Знак А.Д.	Спеціаліст	Ділянка
Знак	Класифікація	Категорія	Тип	Виконавець	Голова А.Д.	Спеціаліст	Ділянка	Замовник	Знак А.Д.	Спеціаліст	Ділянка



Експлікація приміщень

Номер по плану	Найменування	Площа, м ²	Категорія виробництва за виходовою, виходовою, жодною та недержавною
1	Ігрові	49.02	
2	Зал музичних занять	67.58	
3	Грумові	49.02	
4	Спальні	49.02	
5	Роздягальні	18.34	
6	Коридори	17.52	
7	Приймальні	7.76	
8	Кабінети	4.2	
9	Сан вузли	17.34	
10	Туалет	5.26	
11	Фреон	8.41	
12	Охолоджувальна камера	8.99	
13	Кімната для мийки посуду	11.42	
14	Кладова	10.18	
15	Цеха	8.8	
16	Завантажувальна	3.51	
17	Розвантажувальна	3.43	
18	Будетина	12	
19	Кухня	14.11	
20	Прачальня кімната	4.32	
21	Холл	5.31	
22	Палата	6.41	
23	Процедурна		
24	Мед Кімната		

601БП 11394039 МР		Об'єкт: Конструктивні рішення фасадів у системі алюмінієвої склянки	
Зам.	Кітас Аке Джк Пшіше Дана	Стаття	Архитектурні рішення
Виконав	Глоба А.А.	Ділячий садок	у м. Чернівці
Керівник	Знак О.С.	МР	4
Перевірив	Знак О.С.	Національний університет	12
Консульт.	Знак О.С.	Технічна документація мови Брн	
Н. комп.	Савко О.В.	Експлікація приміщень.	Вузли
Затвердив	Савко О.В.		

Розріз 1-1

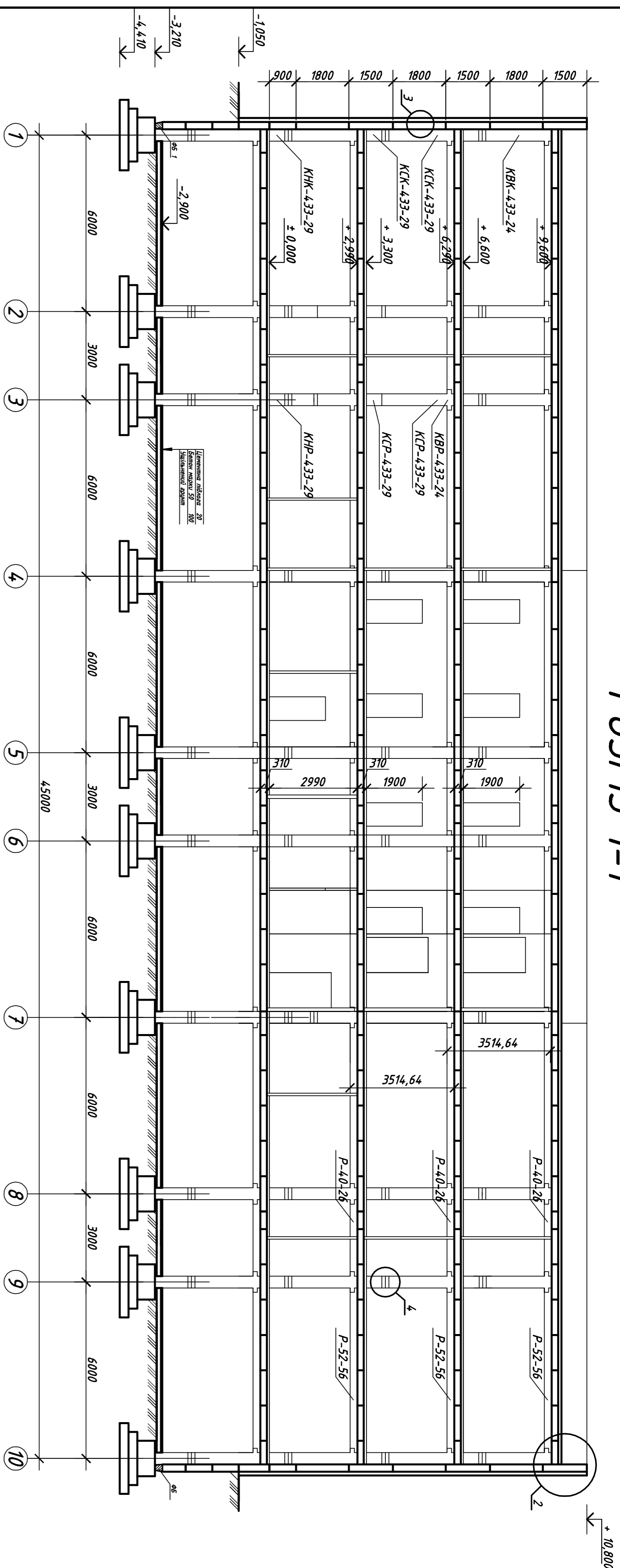
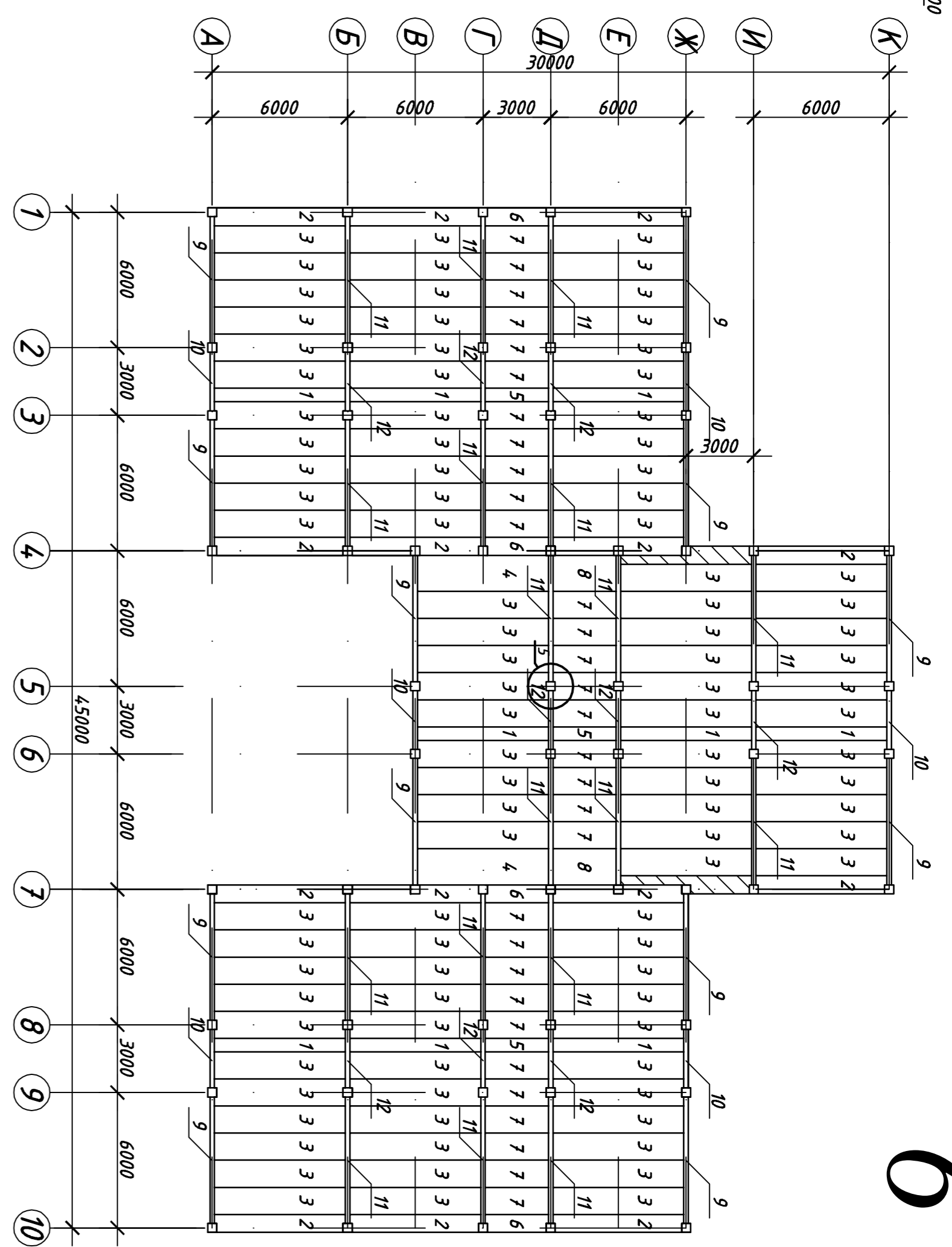


СХЕМА РОЗМІЩЕННЯ ЕЛЕМЕНТІВ ПОКРИТТЯ



Розріз 2-2

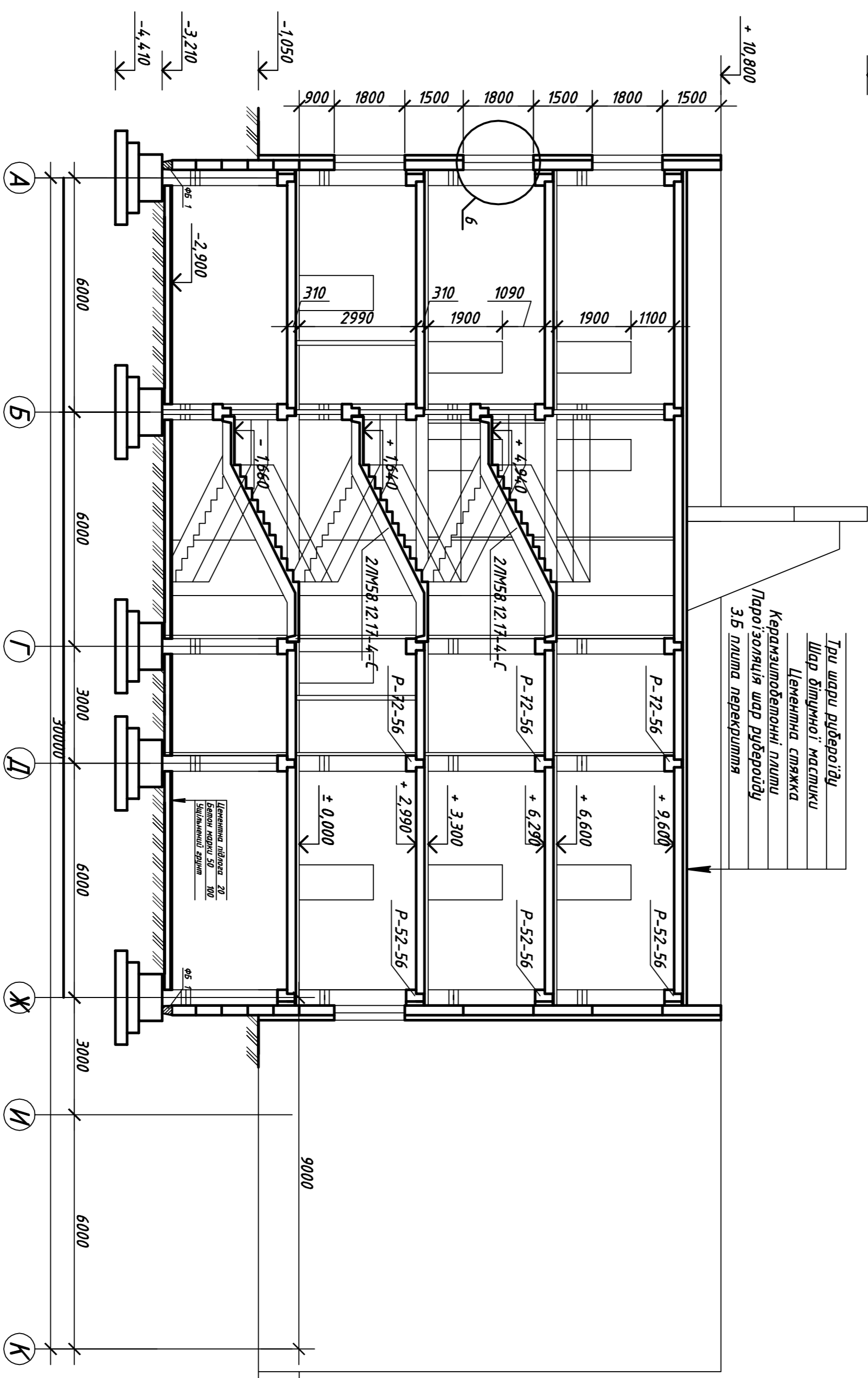
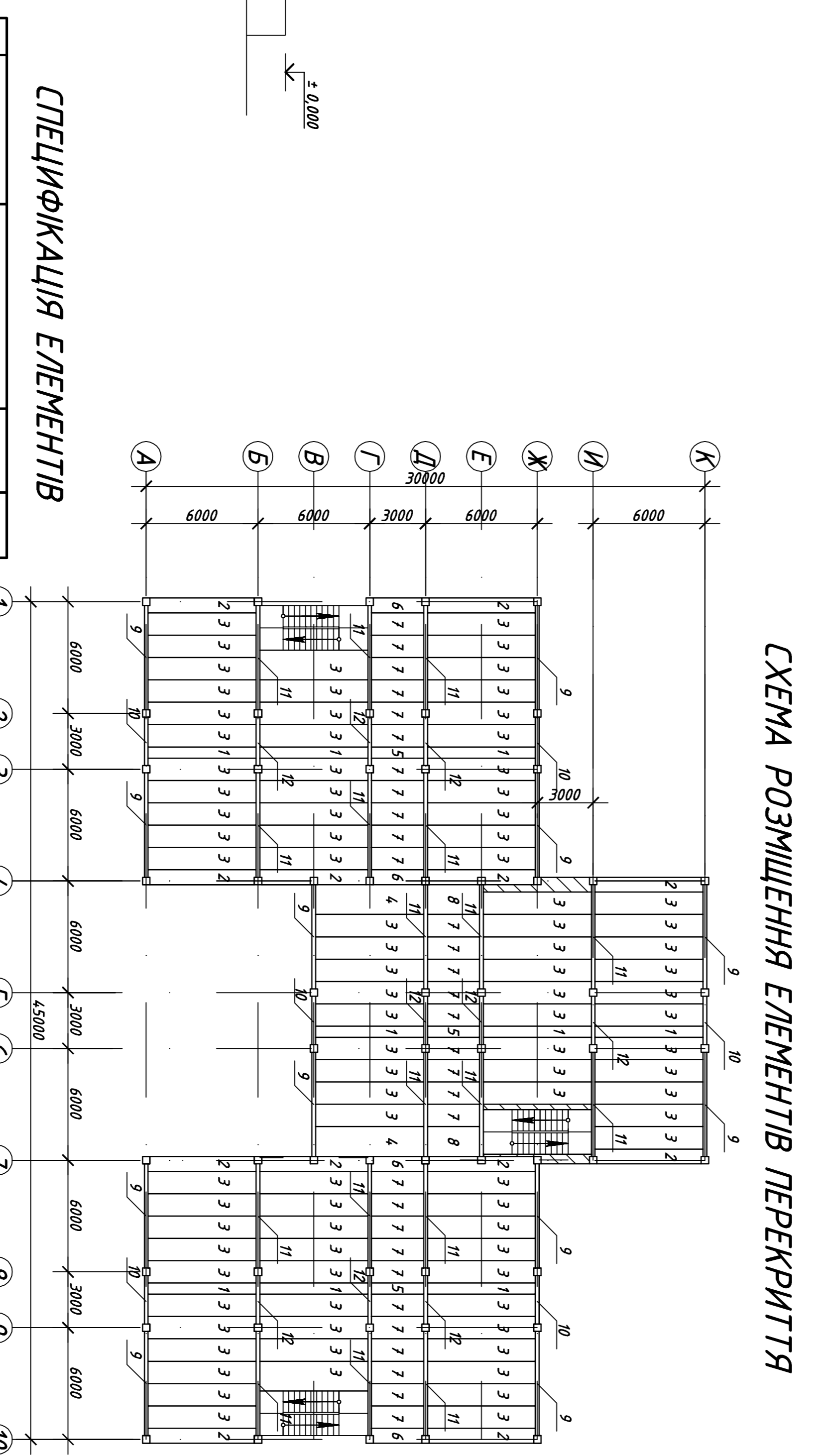


СХЕМА РОЗМІЩЕННЯ ЕЛЕМЕНТІВ ПЕРЕКРИТТЯ



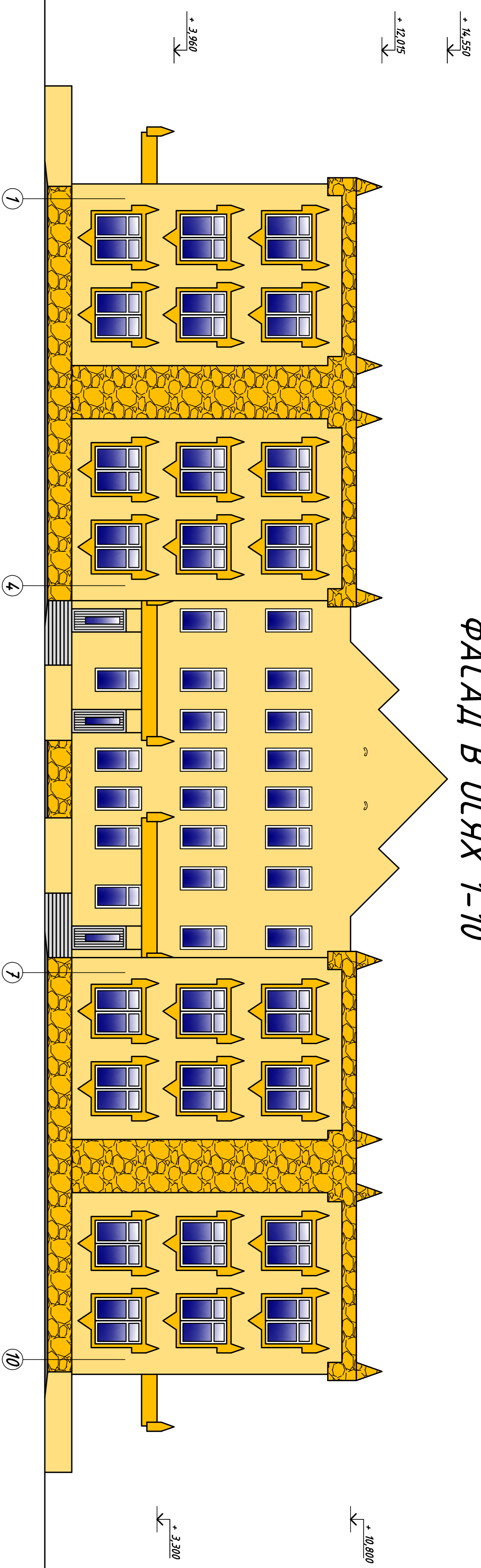
СПЕЦИФІКАЦІЯ ЕЛЕМЕНТІВ

Поз.	МАРКА	Розміри, мм			Об'єм, м ³	Вага, кг
		L	b	h		
1	C-П-8-58.6	5760	590		0.71	1.6
2	C-ПК-4-58.8П	5760	790		0.82	2.05
3	C-ЛК-8-58.12(С)	5760	1990		0.81(0.11)	212.52
4	C-ЛК-12.5-58	5760	1590		1.08	2.7
5	C-П-8-28.6	2760	590	220	0.35	0.8
6	C-ЛК-4-28.8П	2760	790		0.41	1.02
7	C-ЛК-8-28.12(С)	2760	1990		0.4(0.55)	111.26
8	C-ЛК-12.5-28	2760	1590		0.54	1.35
9	P-52-56	5560	300	450	0.624	1.55
10	P-40-26	2560	300	450	0.29	0.7
11	P-2-72-56	5560	400	450	0.768	1.95
12	P-2-72-26	2560	400	450	0.348	0.83

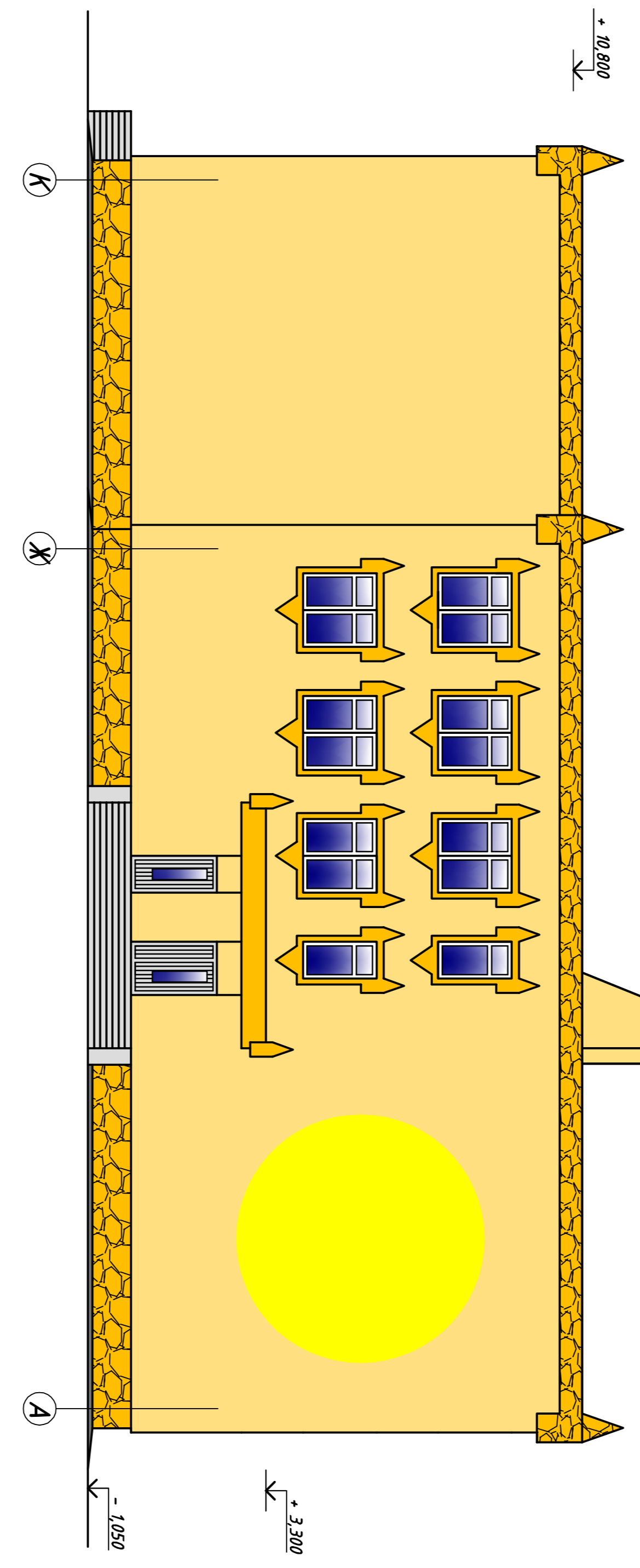
601БП 11394039 МР

Об'єкт: Конструктивні рішення фасадів у сучасній архітектурі		Директор: [підпис]	
Замовник: [підпис]	Архитектор: [підпис]	Старший інженер: [підпис]	Інженер: [підпис]
Виконавець: [підпис]	Технічний керівник: [підпис]	МР: 6	ЛР: 12
Користувач: [підпис]	Замовник: [підпис]	Національний університет «Львівська політехніка»	
І. м. [підпис]	С. м. [підпис]	Схеми розміщення елементів спеціалізованих елементів	
Затвердив: [підпис]	С. м. [підпис]	Кабінет: [підпис]	

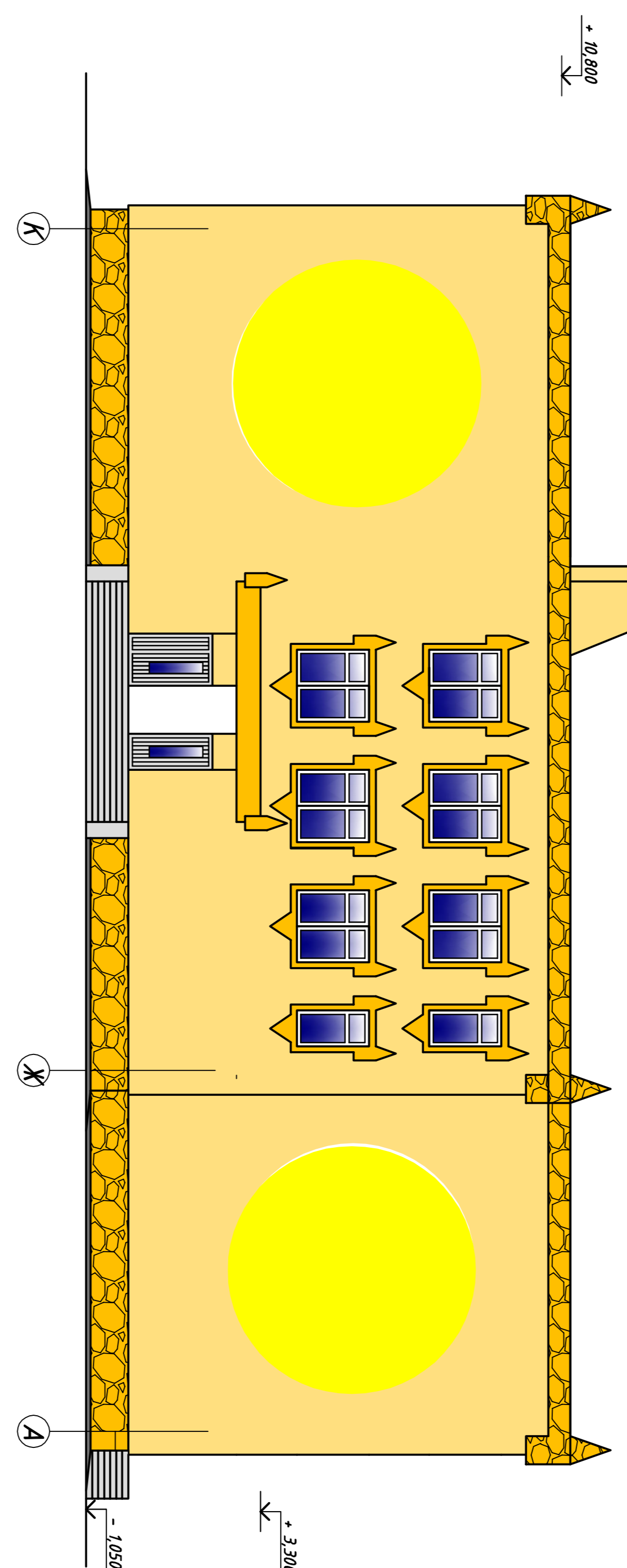
ФАСАД В ОСЯХ 1-10



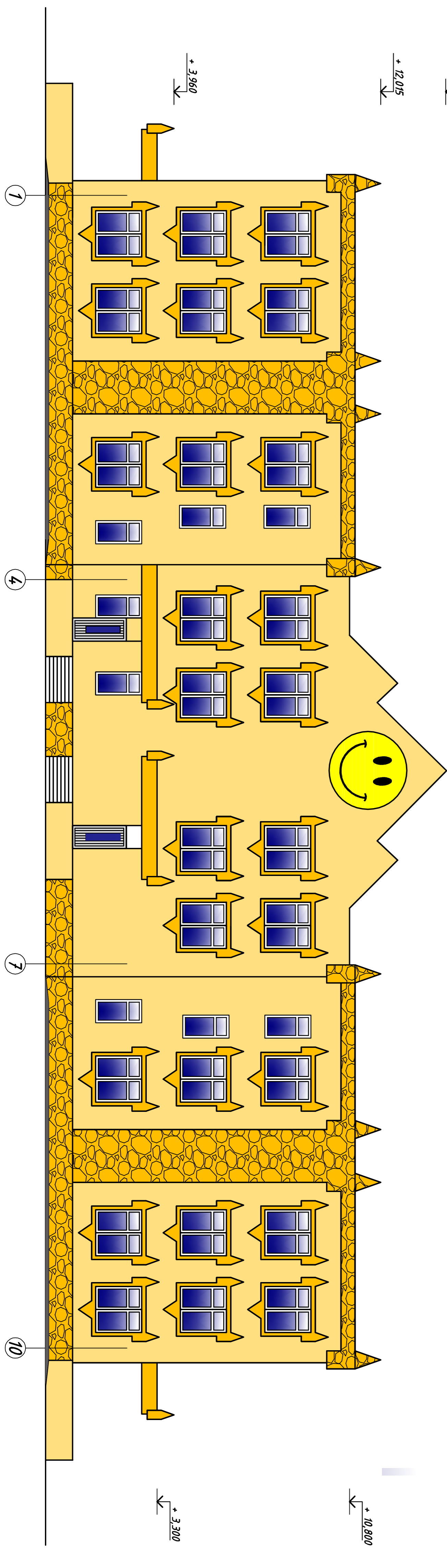
ФАСАД В ОСЯХ К-А



ФАСАД В ОСЯХ А-К



ФАСАД В ОСЯХ 10-1



601БП 11394039 МР		Объект: Длительный садок	
у м. Чернышев		Страна: Армения	
Фасад в осях 1-10, 10-1		Масштаб: 7	
Фасад в осях А-К, К-А		Дата: 12	
Заявитель:	Савно ОИР	Исполнитель:	Национальный университет
Архитектор:	Савно ОИР	Конструктор:	Трифонская полиграфическая мастерская
Инженер:	Савно ОИР	Корректор:	Калифорн БИИ
Проверил:	Савно ОИР	Утвердил:	Савно ОИР

СХЕМА РОЗМІЩЕННЯ ЕЛЕМЕНТІВ ФУНДАМЕНТІВ

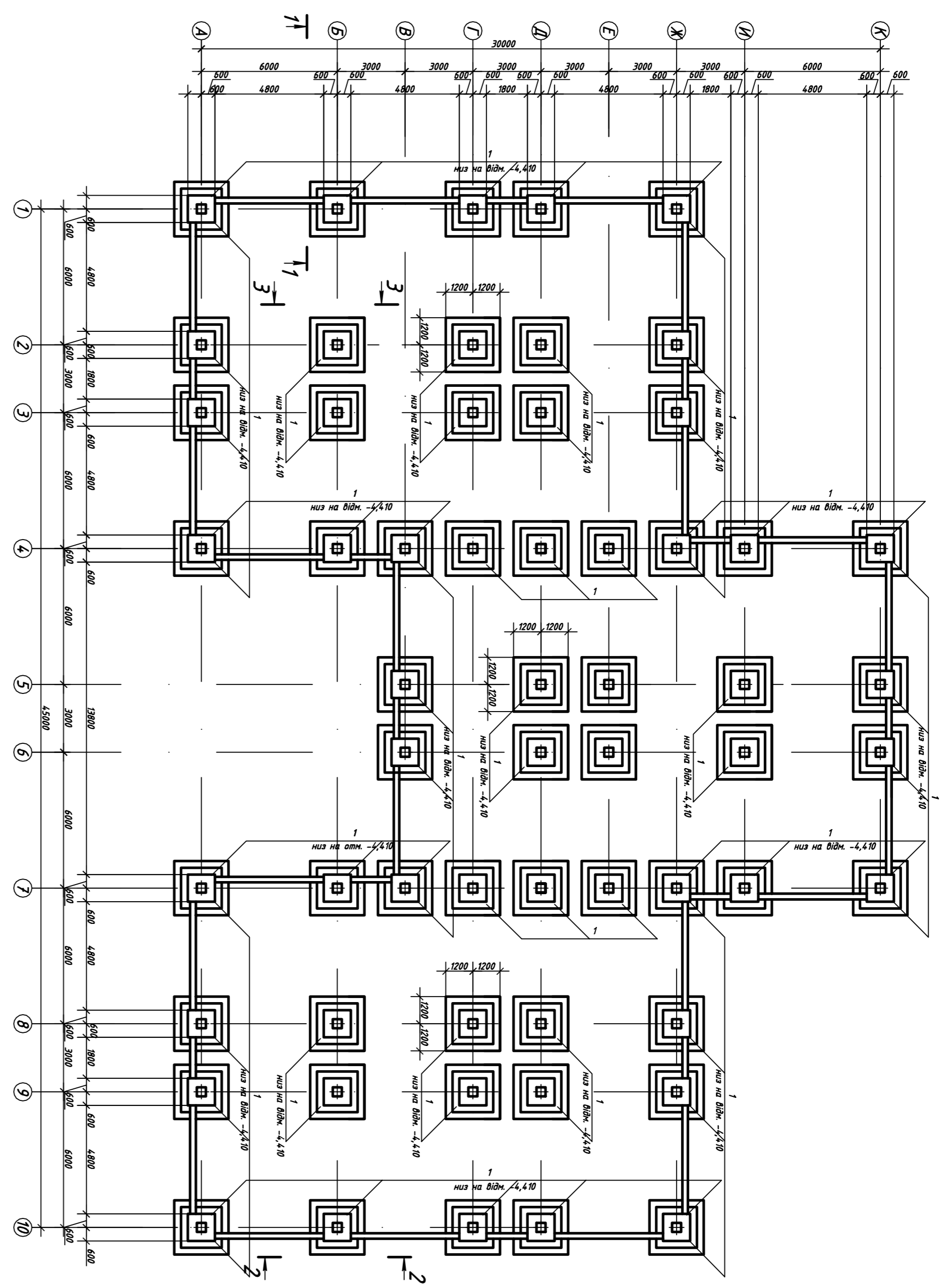
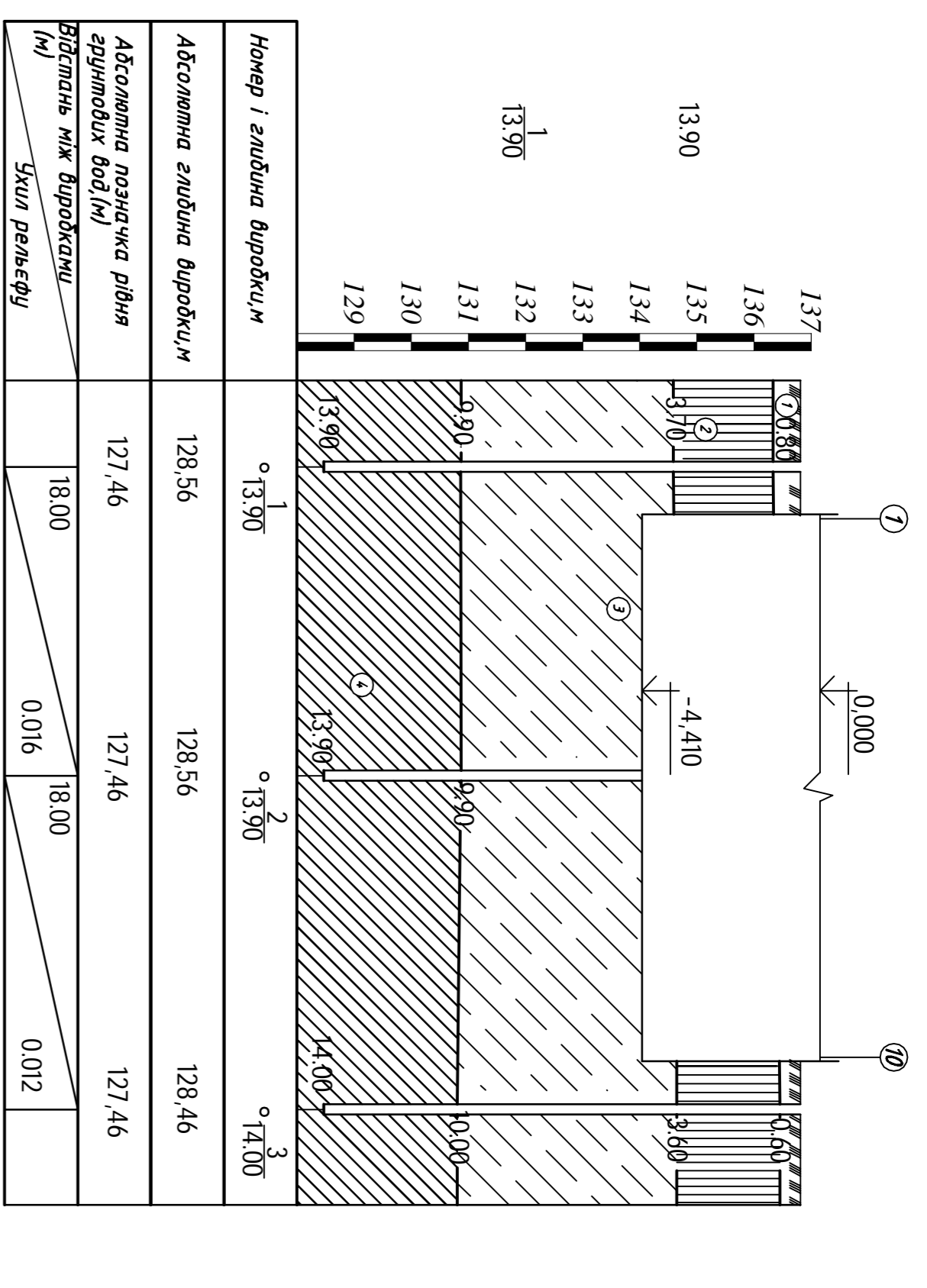
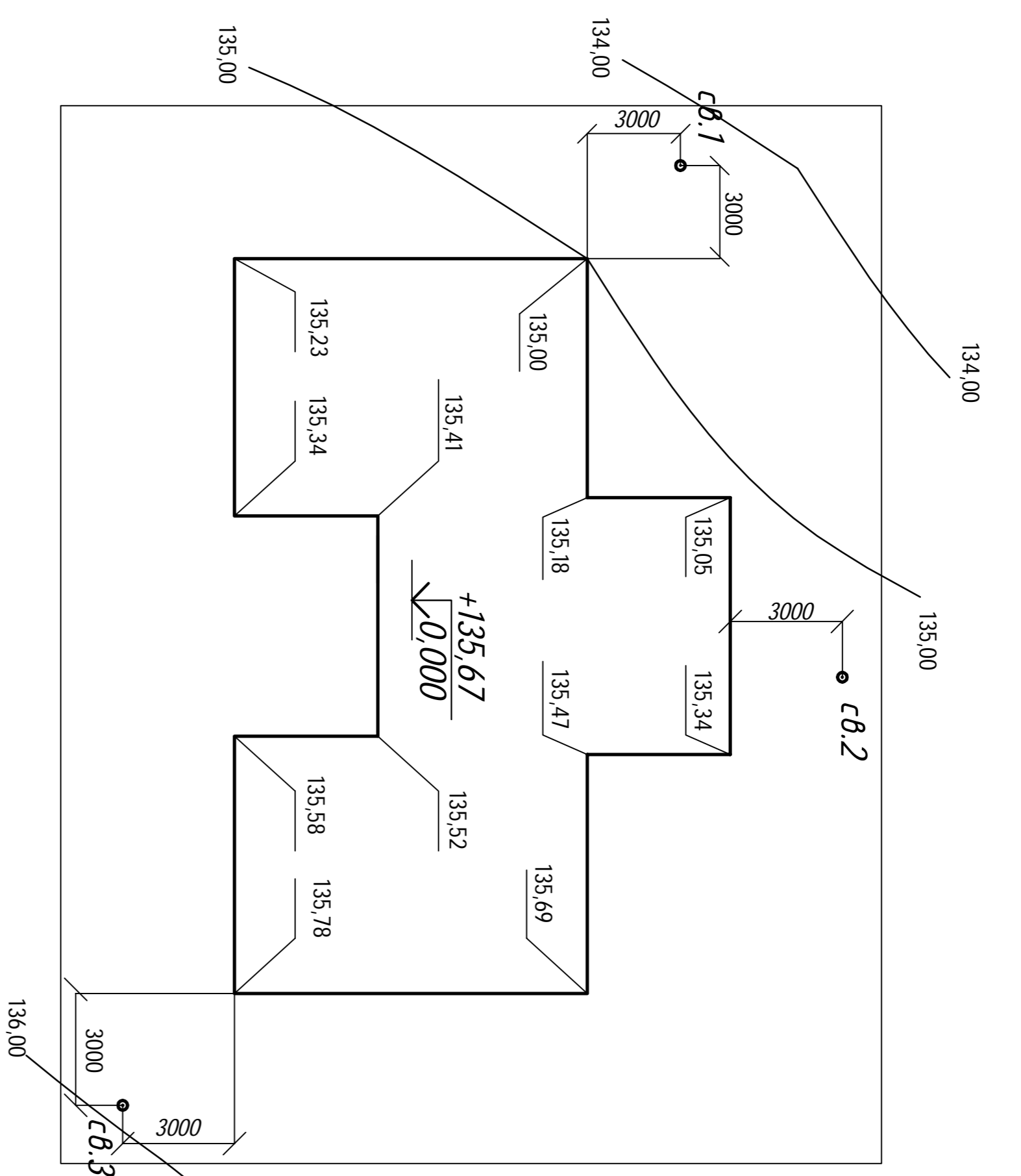


Схема розміщення розвідувальних виробок на ділянці

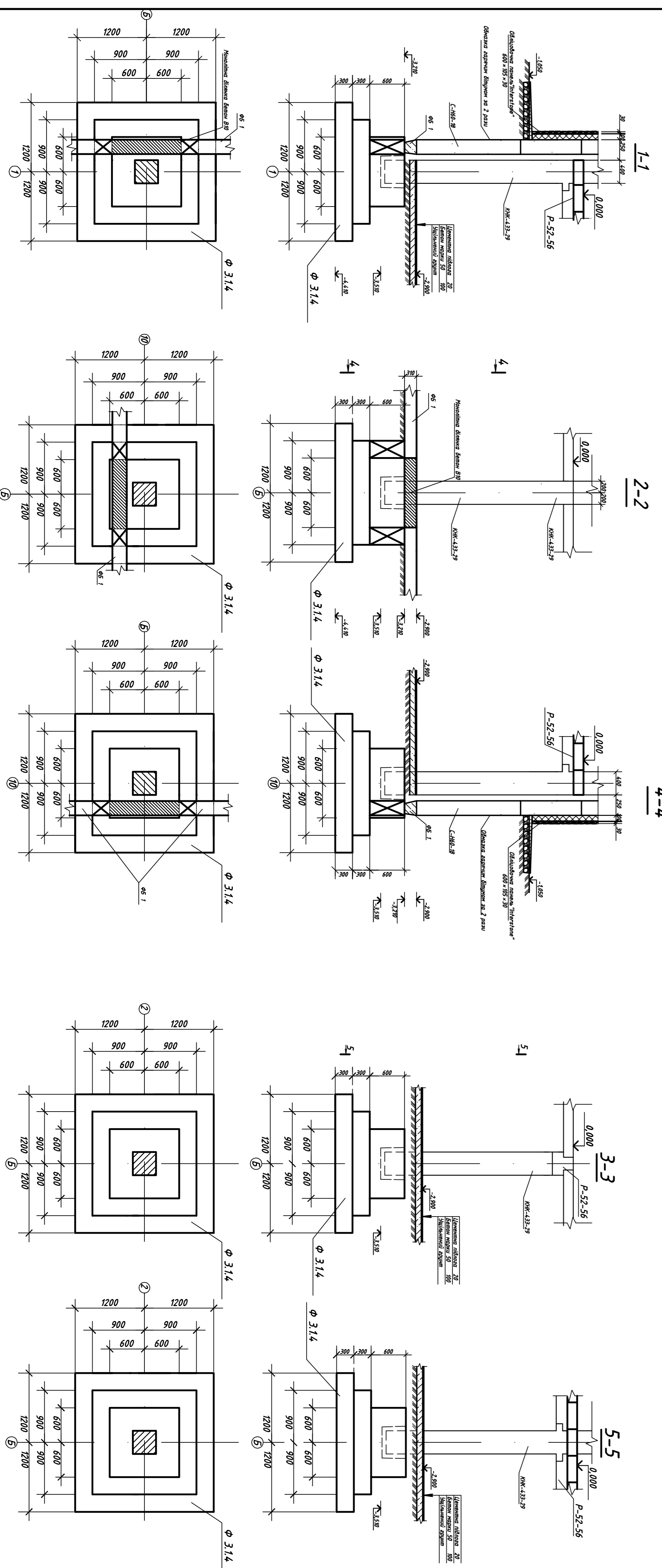


Умовні позначення

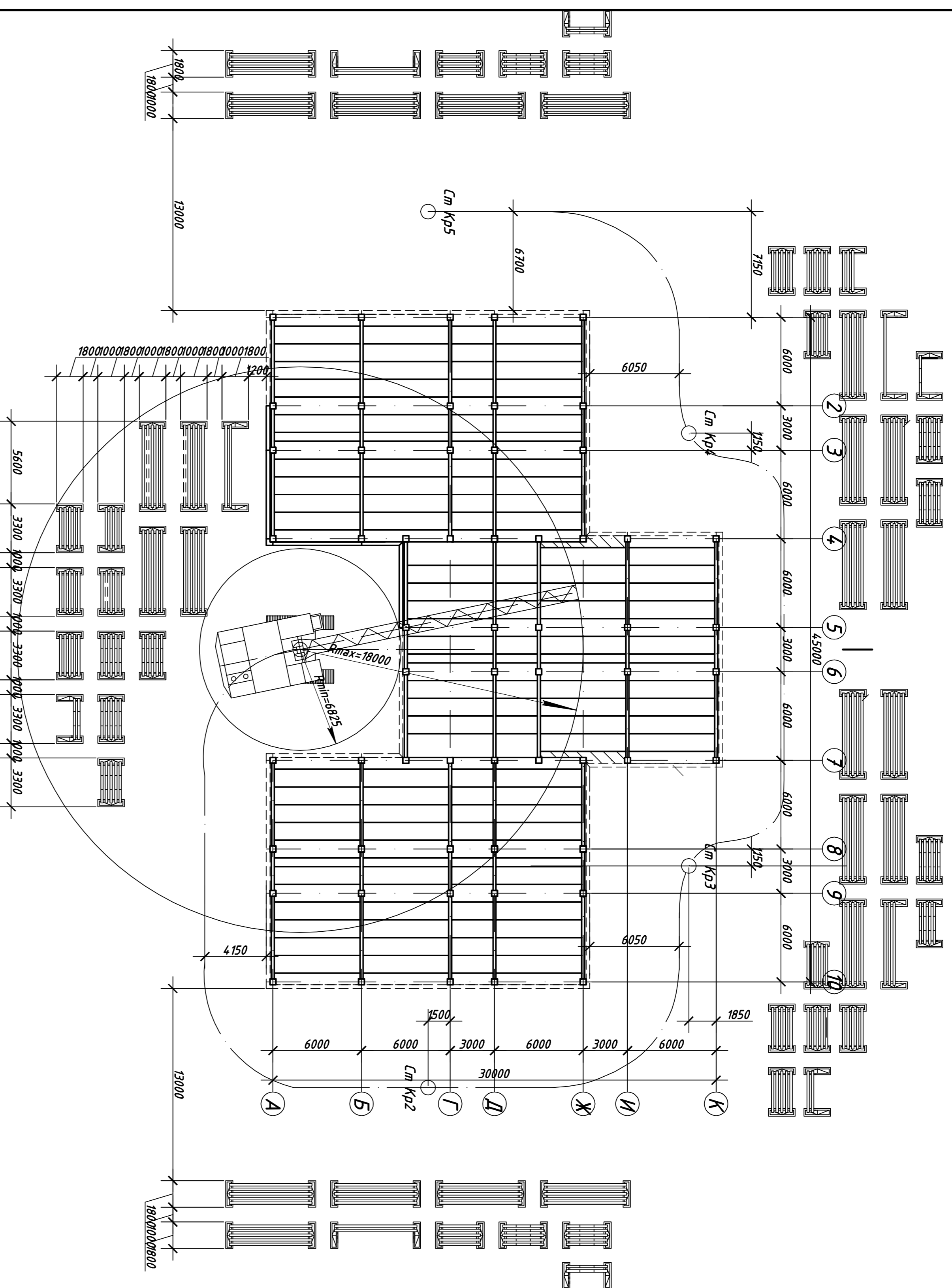
- ① ґрунтово-рослинний шар
- ② Суглинок лесоподібний
- ③ Суглинок пилуватий
- ④ Суглинок легкий пилуватий
- WL Рівень ґрунтових вод -15,00

Примітки

1. Фундамент на природній основі, розмір підови фундаменту 2400х2400мм.
2. ґлибина закладання від рівня підлоги першого поверху -4,410м.
3. основна функція фундаменту являється суглинок лесоподібний малого ступеня водонасичення.
4. Несуча здатність папі N=812,76 кН.
5. Розтварок із бетону класу В15.
6. Позначка заглиблення-4,410 м.
7. Під фундамент встановлено підготовку товщиною 100мм.
8. Гідрозізоляція виконана обмазкою бітуму в 2 рази
9. Розрахунковий опір ґрунту під підшовою фундаменту в перерізі I-I R=202,71кПа, II-II R=202,71кПа.
10. Середній пшк під підшовою фундаменту в перерізі I-I R=191,1кПа, II-II R=154,06кПа.
11. Значення осідання фундаменту I-I S=1,1см, II-II S=1,0см, що менше 8см.
12. При заглибленні наліметодом задовбання використовувати дизель-молот марки СП-65 з масою ударної частини 2,5 т....
13. ґрунт зборотної засликутовану поруч із фундаментом весту пнеидатичними та електричними трамбівками.

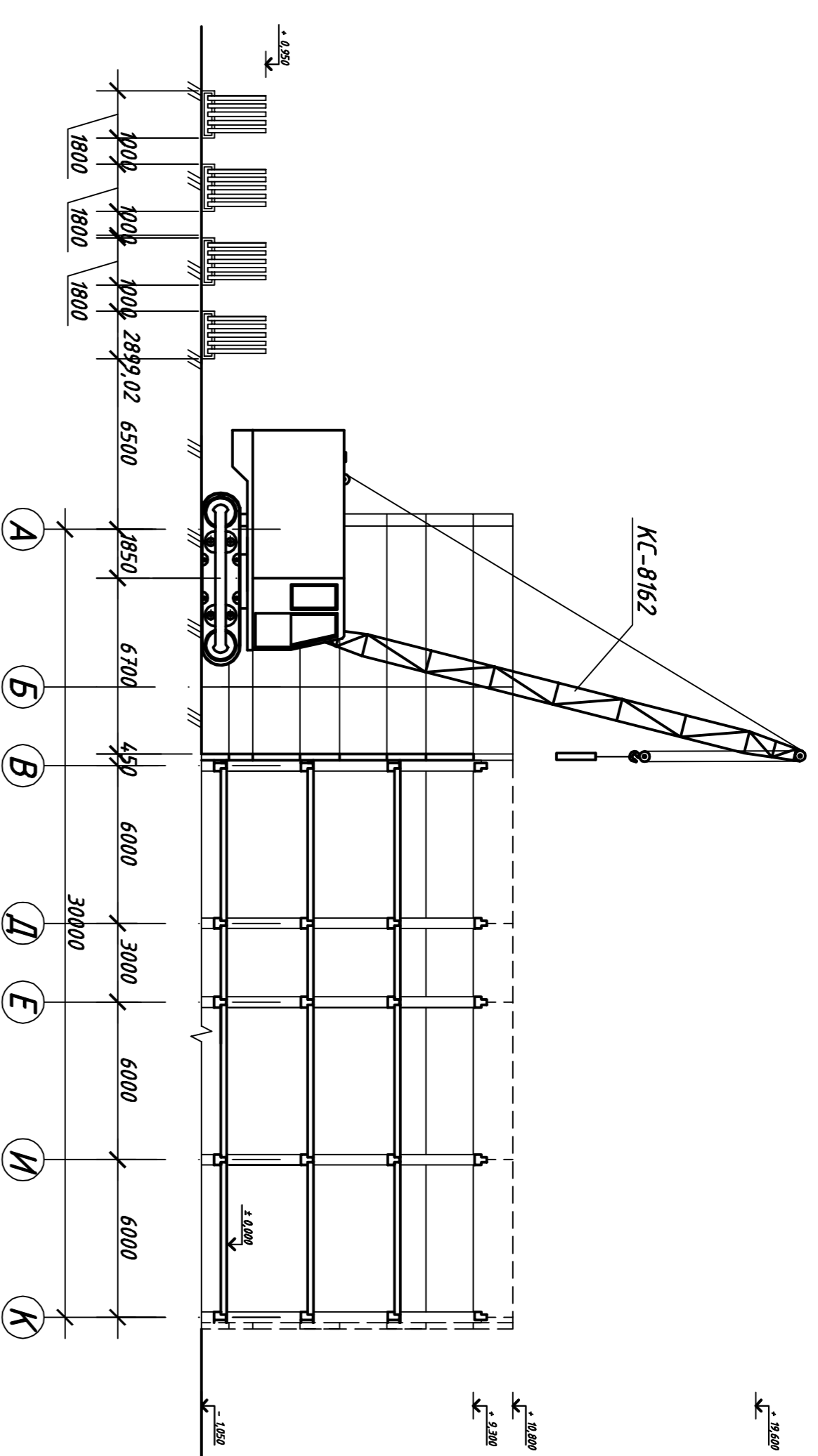


601БП 11394039 МР	
Зам. Кірово-Авже-Джук-Пішчик-Діана	Об'єктування конструктивного рішення фасаду устаткування
Виконав. Глоба А.А.	Ділячий садок
Керівник. Зман О.С.	У м. Чернівці
Перевірив. Зман О.С.	
Консулянт. Зман О.С.	МР
Н. комп. Саво О.В.	9
Затвердив. Саво О.В.	12
	Схема розташування елементів
	Інженерно-геологічний розріз
	Національний університет
	Технічна колегія мови Юрій
	Кефериш В.П.



Розкладка панелей по осі 1-10

Розкладка панелей по осі А-К



Характеристики крана КС-8162

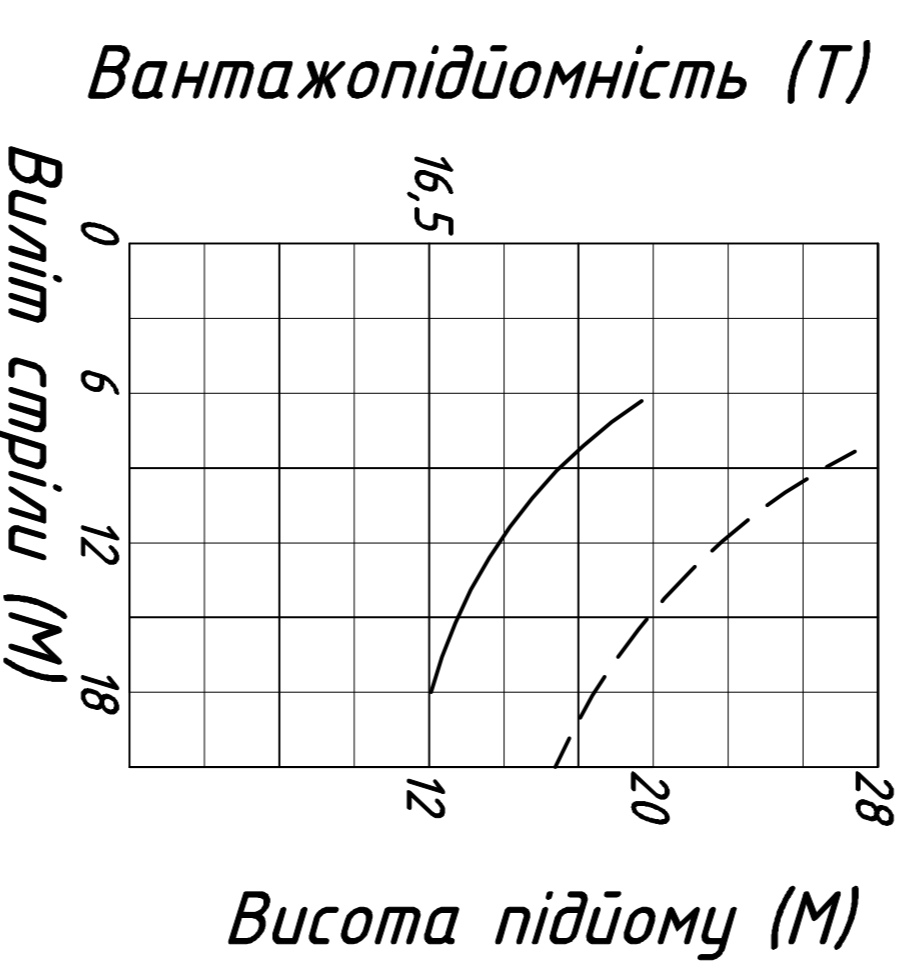
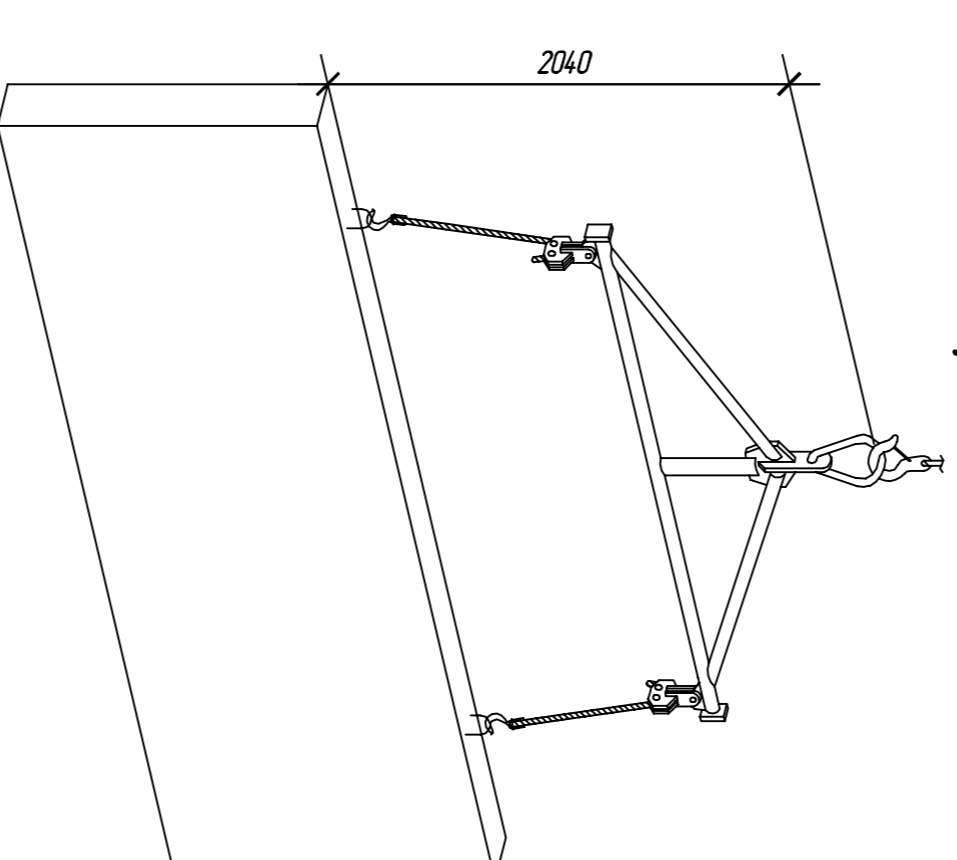


Схема строповки панелі



Техніко-економічні показники

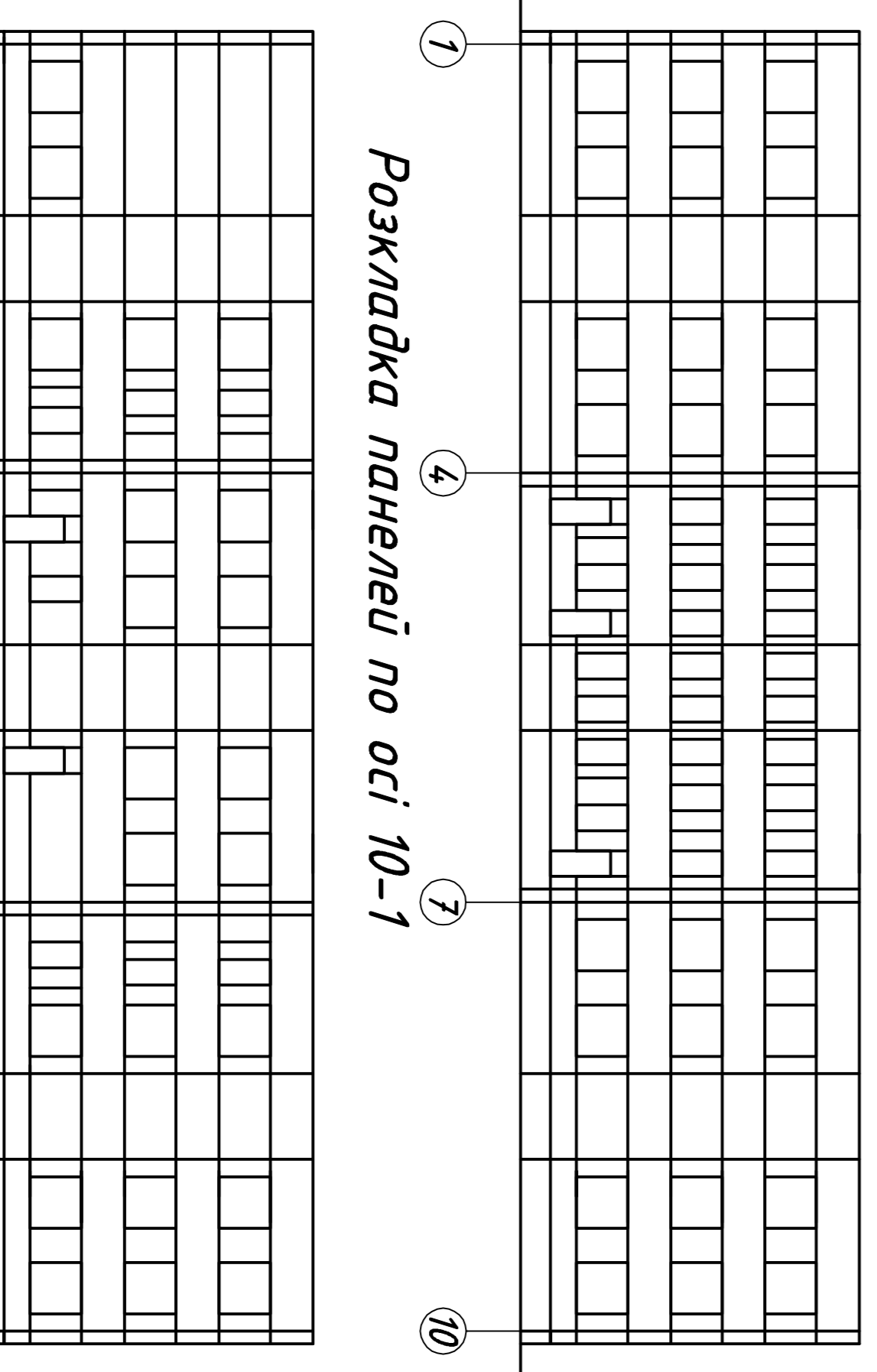
N п/п	Показник	Одиниці вимірюв.	Розр. значення
1	Витрати праці	люд.-зм.	221,64
2	Витрати машинного часу	маш.-зм.	36,57
3	Зарядна плата робітників	грн.	кошторис
4	Зарядна плата машиністів	грн.	кошторис
5	Тривалість роботи	змін	16
6	Виробіток одного робітника за зміну	м ³	1,58
7	Витрати на механізацію	грн.	кошторис
8	Витрати на механізацію заарійчу плату	грн.	кошторис

Область застосування ТК

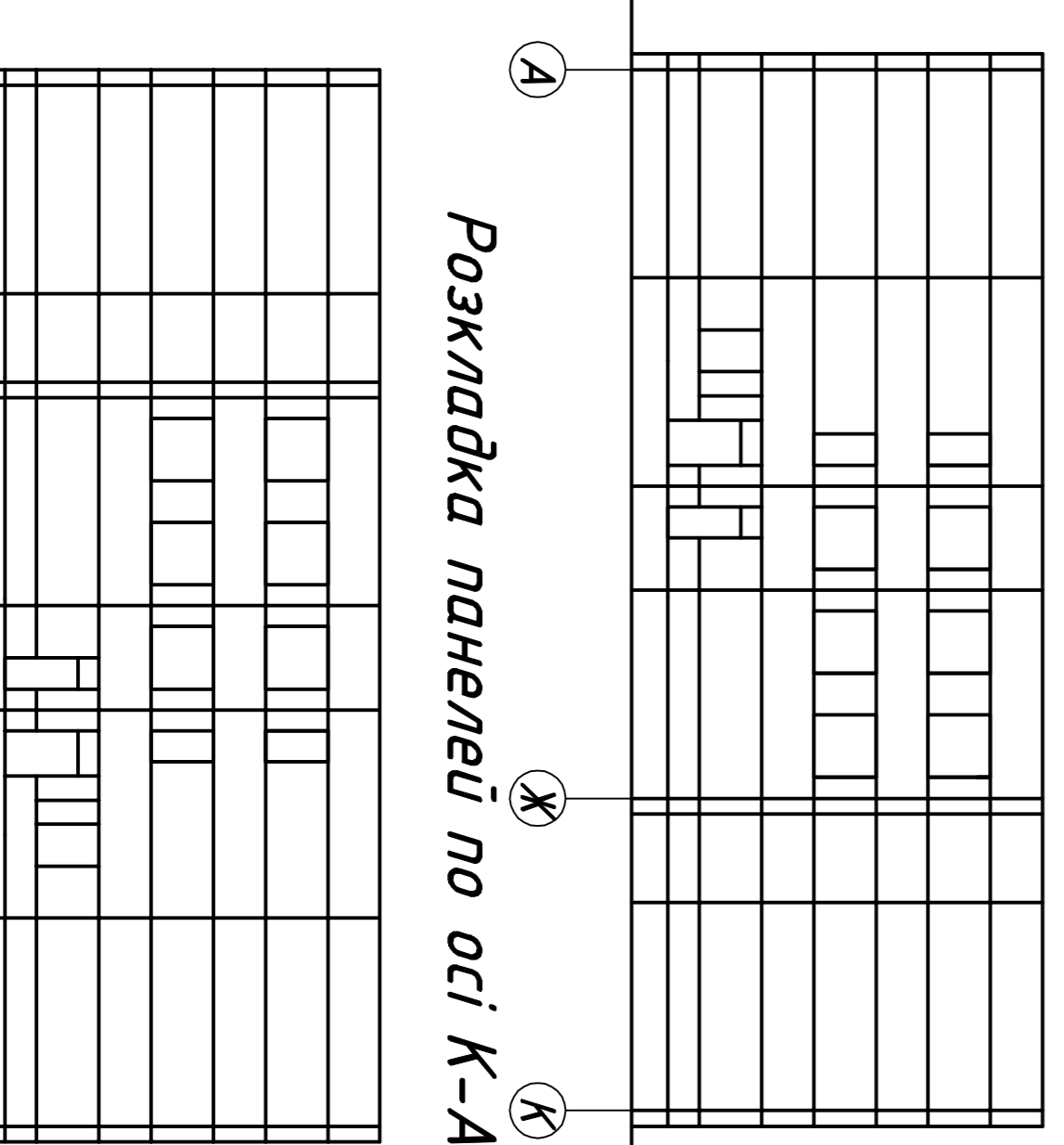
Технологічна карта розроблена на вилучення стінових панелей зовнішніх стін шпалового поверху 3-поверхової будівлі, з висотою поверху 3,3 м.
Роботи проводяться в дві зміни, в весняно-літній період з одним монтажним краном КС 8162.

Техніка безпеки

- На ділянці де ведуться монтажні роботи забороняється виконання інших видів робіт і перебування сторонніх осіб;
- Не допускається перебування людей на елементах конструкції під час їх підйому і монтажу;
- Забороняється під час технологічних перерв (зупинок) залишати піднятий вантаж на висоті;
- Очищення монтажних елементів конструкції від сміття потрібно проводити до їх підймання;



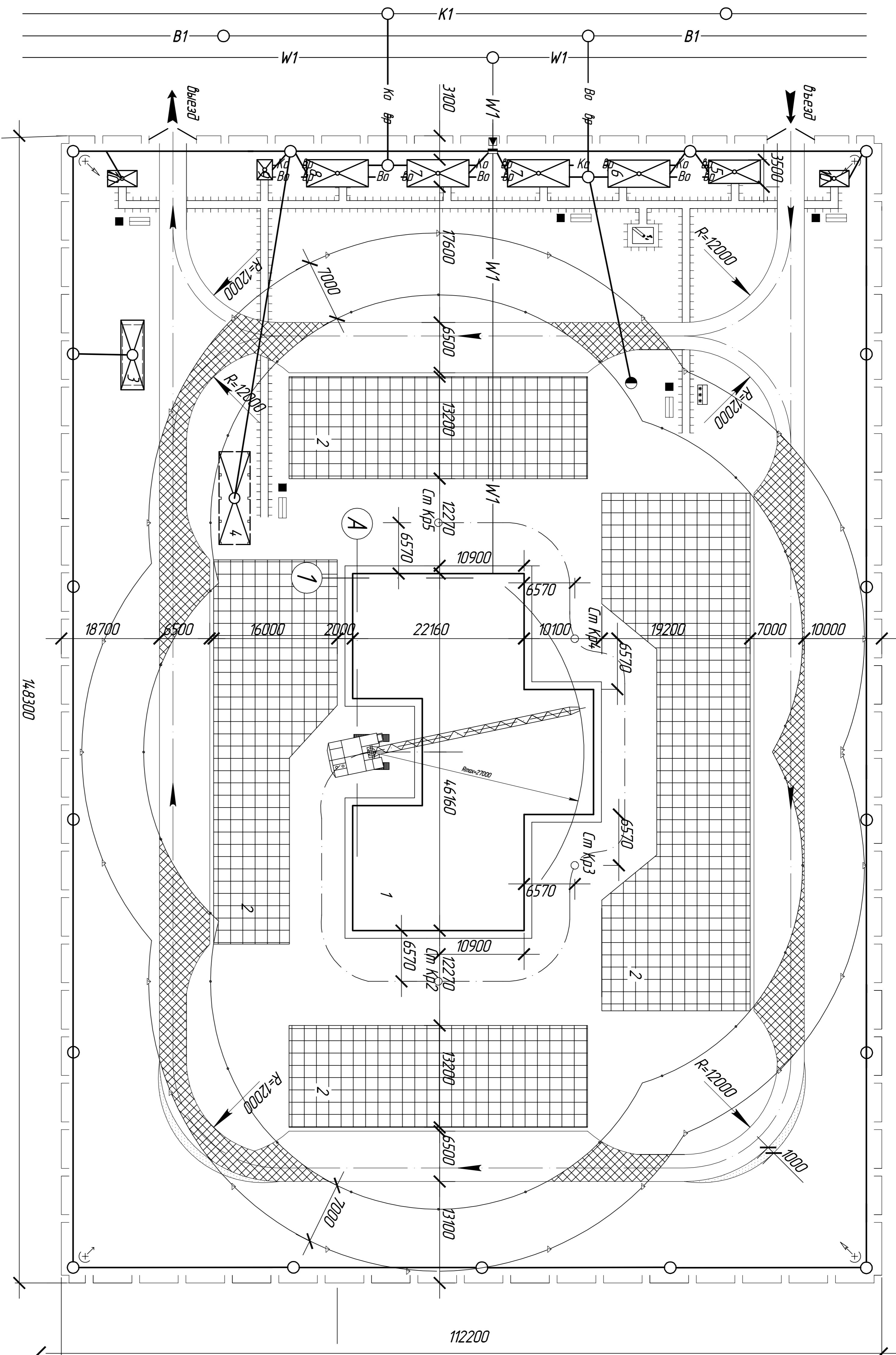
Розкладка панелей по осі 10-1



Розкладка панелей по осі К-А

601БП 11394039 МР

Зам.	Кітень	Алєкс	Дюк	Пілюк	Датя	Об'єктування конструктивного рішення фасадового устаткування дитячого садочка на 350 місць у м. Чернівці	МР	10	12
Виконав.	Голов А.А.					Литвицький садок у м. Чернівці	МР	10	12
Керівник	Кравчик	Знак О.С.				у м. Чернівці	МР	10	12
Перевірив	Кравчик	Знак О.С.					МР	10	12
Консулянт	Кравчик	Знак О.С.					МР	10	12
Н. монтр.	Савко О.В.						МР	10	12
Затвердив	Савко О.В.						МР	10	12



Експлікація будівельного плану

Поз	Назва	Кільк	Площа	Примітка
1	Ремонтована будівля	1	104,38	
2	Відкритий склад	1	X	
3	Захисний склад	1	X	пересув.
4	Навіс	1	X	пересув.
5	Гардероб	1	33,3	пересув.
6	Душова	1	26,35	пересув.
7	Приміщення для відпочинку	2	52,7	пересув.
8	Кантора	1	24,3	пересув.
9	Туалет	1	5,4	зб. розбір.
10	Прохідня	2	12	зб. розбір.

Умовні позначення

Назва	Позначення
Ремонтована будівля	[Symbol]
Невідкритий склад	[Symbol]
Відкритий склад	[Symbol]
Захисний склад	[Symbol]
Тимчасові дороги	[Symbol]
Місце для розміщення	[Symbol]
Напрямок руху	[Symbol]
Віздевізів	[Symbol]
Пішохідні шляхи	[Symbol]
Ящик з ліском	[Symbol]
Промілежкий щит	[Symbol]
Місце для паркування	[Symbol]
Одори дерев'яні	[Symbol]

Назва	Позначення
Огородження тимчасово	[Symbol]
Водогін тимчасовий	[Symbol]
Пожежний з'їзд	[Symbol]
Тимчасова каналізація	[Symbol]
Електропроводка тимчасова	[Symbol]
Електропроводка кабельне тимчасове	[Symbol]
Каналізація	[Symbol]
Водогін постійний	[Symbol]
Електропроводка постійна	[Symbol]
Щит розподільчий	[Symbol]
Проживор	[Symbol]
Трансформатор	[Symbol]

Техніка безпеки

1. При проведенні робіт потрібно дотримуватись правил техніки безпеки в будівництві.
2. При підйомі піддонів панелей потрібно організувати сигналізацію. Всі сигнали машиністу крана подаються тільки одним робітником - такелажником або монтажником.

3. Зони, небезпечні для руху людей, повинні бути огорожені і обладнані попереджувальними знаками.

Техніко-економічні показники

Назва	Од.вим	Кільк
Площа будівельного майданчика	м ²	1664,0
Площа забудови	м ²	104,38
Площа тимчасових будівель та споруд	м ²	214,6
Протяжність тимчасових доріг	м	372,83
Протяжність водогону	м	183,4
Протяжність каналізації	м	27,8
Протяжність електроліній	м	37,9
Протяжність освітлювальної лінії	м	224,4
Протяжність теплової лінії	м	4,68
Протяжність тимчасової огорожі	м	431
Коефіцієнт компактності	%	15,4
Коефіцієнт компактності	%	8

Зам.	Контр.	Директ.	Підпис	Дата
Виконав	Зам. А.С.	Директор	[Signature]	
Керувач	Зам. А.С.	Керувач	[Signature]	
Перевірив	Зам. А.С.	Перевірив	[Signature]	
Консульг.	Зам. А.С.	Консульг.	[Signature]	
Н. контр.	Зам. А.С.	Н. контр.	[Signature]	

601БП 11394039 МР

Об'єкт: будівництво житлового будинку. Адреса: м. Чернівці, вул. М. Коцюбинського, 1. Проект: 601БП 11394039 МР. Експлікація тимчасових будівель. 1. Підпис: [Signature]. Дата: [Date].

КАЛЕНДАРНИЙ ГРАФІК БУДІВНИЦТВА ОБ'ЄКТА

№ з/п	Найменування робіт	Обсяг робіт		Затрати праці люд.-дні	Тривалість робіт ч днів	Число змін	Склад бригади	Кількість робітників у зміні	2025 рік																																																																																													
		Кількість робіт	Кількість виміру						Гравень							Червень							Липень							Серпень							Жовтень							Листопад																																																										
1	Зрівняння послідовного шару дильдером	1000 м ²	0,473	0,42	1	1	Машинист фр.-1	1	2	4	6	8	10	12	14	16	18	20	22	24	26	28	30	32	34	36	38	40	42	44	46	48	50	52	54	56	58	60	62	64	66	68	70	72	74	76	78	80	82	84	86	88	90	92	94	96	98	100	102	104	106	108	110	112	114	116	118	120	122	124	126	128	130	132	134	136	138	140	142	144	146	148	150	152	154	156	158	160	162	164	166	168	170	172	174	176	178	180	182	184	186	188
2	Розробка ґрунту екскаватором	1000 м ³	3,70	12,0	6	2	Машинист фр.-1	1	3	7	11	15	19	23	27	31	35	39	43	47	51	55	59	63	67	71	75	79	83	87	91	95	99	103	107	111	115	119	123	127	131	135	139	143	147	151	155	159	163	167	171	175	179	183	187																																															
3	Дорожка ґрунту в катівані	100 м ³	0,956	11,0	2	1	Землекоп фр.-6	6	2	4	6	8	10	12	14	16	18	20	22	24	26	28	30	32	34	36	38	40	42	44	46	48	50	52	54	56	58	60	62	64	66	68	70	72	74	76	78	80	82	84	86	88	90	92	94	96	98	100	102	104	106	108	110	112	114	116	118	120	122	124	126	128	130	132	134	136	138	140	142	144	146	148	150	152	154	156	158	160	162	164	166	168	170	172	174	176	178	180	182	184	186	188
4	Улаштування розетки	м ³	166,8	142,87	19	2	Великодиш фр.-4, фр.-4	4	2	4	6	8	10	12	14	16	18	20	22	24	26	28	30	32	34	36	38	40	42	44	46	48	50	52	54	56	58	60	62	64	66	68	70	72	74	76	78	80	82	84	86	88	90	92	94	96	98	100	102	104	106	108	110	112	114	116	118	120	122	124	126	128	130	132	134	136	138	140	142	144	146	148	150	152	154	156	158	160	162	164	166	168	170	172	174	176	178	180	182	184	186	188
5	Улаштування стін підвалу	шт	1402	191	26	2	Землекоп фр.-2, фр.-2	4	2	4	6	8	10	12	14	16	18	20	22	24	26	28	30	32	34	36	38	40	42	44	46	48	50	52	54	56	58	60	62	64	66	68	70	72	74	76	78	80	82	84	86	88	90	92	94	96	98	100	102	104	106	108	110	112	114	116	118	120	122	124	126	128	130	132	134	136	138	140	142	144	146	148	150	152	154	156	158	160	162	164	166	168	170	172	174	176	178	180	182	184	186	188
6	Монтаж лист перекуття підвалу	шт	131	64,0	6	2	Електрозварник фр.-1, фр.-2	5	2	4	6	8	10	12	14	16	18	20	22	24	26	28	30	32	34	36	38	40	42	44	46	48	50	52	54	56	58	60	62	64	66	68	70	72	74	76	78	80	82	84	86	88	90	92	94	96	98	100	102	104	106	108	110	112	114	116	118	120	122	124	126	128	130	132	134	136	138	140	142	144	146	148	150	152	154	156	158	160	162	164	166	168	170	172	174	176	178	180	182	184	186	188
7	Зворотня засліжка ґрунту з щільнячем	100 м ³	3,89	59,5	10	1	Землекоп фр.-6	6	2	4	6	8	10	12	14	16	18	20	22	24	26	28	30	32	34	36	38	40	42	44	46	48	50	52	54	56	58	60	62	64	66	68	70	72	74	76	78	80	82	84	86	88	90	92	94	96	98	100	102	104	106	108	110	112	114	116	118	120	122	124	126	128	130	132	134	136	138	140	142	144	146	148	150	152	154	156	158	160	162	164	166	168	170	172	174	176	178	180	182	184	186	188
8	Монтаж колон і ригелів 1-го поверху	м ³	198,5	133,5	11	2	Мувар фр.-1, фр.-2, фр.-3	6	2	4	6	8	10	12	14	16	18	20	22	24	26	28	30	32	34	36	38	40	42	44	46	48	50	52	54	56	58	60	62	64	66	68	70	72	74	76	78	80	82	84	86	88	90	92	94	96	98	100	102	104	106	108	110	112	114	116	118	120	122	124	126	128	130	132	134	136	138	140	142	144	146	148	150	152	154	156	158	160	162	164	166	168	170	172	174	176	178	180	182	184	186	188
9	Монтаж колон і ригелів 2-го поверху	м ³	198,5	133,5	11	2	Мувар фр.-1, фр.-2, фр.-3	6	2	4	6	8	10	12	14	16	18	20	22	24	26	28	30	32	34	36	38	40	42	44	46	48	50	52	54	56	58	60	62	64	66	68	70	72	74	76	78	80	82	84	86	88	90	92	94	96	98	100	102	104	106	108	110	112	114	116	118	120	122	124	126	128	130	132	134	136	138	140	142	144	146	148	150	152	154	156	158	160	162	164	166	168	170	172	174	176	178	180	182	184	186	188
10	Монтаж колон і ригелів 2-го поверху	м ³	198,5	133,5	11	2	Мувар фр.-1, фр.-2, фр.-3	6	2	4	6	8	10	12	14	16	18	20	22	24	26	28	30	32	34	36	38	40	42	44	46	48	50	52	54	56	58	60	62	64	66	68	70	72	74	76	78	80	82	84	86	88	90	92	94	96	98	100	102	104	106	108	110	112	114	116	118	120	122	124	126	128	130	132	134	136	138	140	142	144	146	148	150	152	154	156	158	160	162	164	166	168	170	172	174	176	178	180	182	184	186	188
11	Монтаж колон і ригелів 3-го поверху	м ³	198,5	133,5	11	2	Мувар фр.-1, фр.-2, фр.-3	6	2	4	6	8	10	12	14	16	18	20	22	24	26	28	30	32	34	36	38	40	42	44	46	48	50	52	54	56	58	60	62	64	66	68	70	72	74	76	78	80	82	84	86	88	90	92	94	96	98	100	102	104	106	108	110	112	114	116	118	120	122	124	126	128	130	132	134	136	138	140	142	144	146	148	150	152	154	156	158	160	162	164	166	168	170	172	174	176	178	180	182	184	186	188
12	Монтаж перекуття підвалу	шт	131	64,0	6	2	Електрозварник фр.-2, фр.-2	5	2	4	6	8	10	12	14	16	18	20	22	24	26	28	30	32	34	36	38	40	42	44	46	48	50	52	54	56	58	60	62	64	66	68	70	72	74	76	78	80	82	84	86	88	90	92	94	96	98	100	102	104	106	108	110	112	114	116	118	120	122	124	126	128	130	132	134	136	138	140	142	144	146	148	150	152	154	156	158	160	162	164	166	168	170	172	174	176	178	180	182	184	186	188
13	Монтаж перекуття 1-го поверху	шт	131	64,0	6	2	Електрозварник фр.-2, фр.-2	5	2	4	6	8	10	12	14	16	18	20	22	24	26	28	30	32	34	36	38	40	42	44	46	48	50	52	54	56	58	60	62	64	66	68	70	72	74	76	78	80	82	84	86	88	90	92	94	96	98	100	102	104	106	108	110	112	114	116	118	120	122	124	126	128	130	132	134	136	138	140	142	144	146	148	150	152	154	156	158	160	162	164	166	168	170	172	174	176	178	180	182	184	186	188
14	Монтаж перекуття 2-го поверху	шт	131	64,0	6	2	Електрозварник фр.-2, фр.-2	5	2	4	6	8	10	12	14	16	18	20	22	24	26	28	30	32	34	36	38	40	42	44	46	48	50	52	54	56	58	60	62	64	66	68	70	72	74	76	78	80	82	84	86	88	90	92	94	96	98	100	102	104	106	108	110	112	114	116	118	120	122	124	126	128	130	132	134	136	138	140	142	144	146	148	150	152	154	156	158	160	162	164	166	168	170	172	174	176	178	180	182	184	186	188
15	Монтаж перекуття 3-го поверху	шт	131	64,0	6	2	Електрозварник фр.-2, фр.-2	5	2	4	6	8	10	12	14	16	18	20	22	24	26	28	30	32	34	36	38	40	42	44	46	48	50	52	54	56	58	60	62	64	66	68	70	72	74	76	78	80	82	84	86	88	90	92	94	96	98	100	102	104	106	108	110	112	114	116	118	120	122	124	126	128	130	132	134	136	138	140	142	144	146	148	150	152	154	156	158	160	162	164	166	168	170	172	174	176	178	180	182	184	186	188
16	Встановлення металопластикових вікон	100 м ²	3,85	129,6	16	1	Тестувальник фр.-4, фр.-4	8	2	4	6	8	10	12	14	16	18	20	22	24	26	28	30	32	34	36	38	40	42	44	46	48	50																																																																					