

РОЗРАХУНКОВІ ЗНАЧЕННЯ ФІБРОВИХ ДЕФОРМАЦІЙ БЕТОНУ ЗАЛЕЖНО ВІД ФОРМИ СТИСНУТОЇ ЗОНИ

© Павліков А.М., 2013

Отримано діаграму розрахункових значення фібрових деформацій бетону для розрахунків міцності залізобетонного елемента в нормальному перерізі залежно від форми стисненої зони.

Ключові слова: залізобетонний елемент, форма стиснутої зони, форма поперечного перерізу, фіброві деформації.

It is received the chart of calculated values of fiber deformations of concrete for calculations of durability of a ferroconcrete element in normal section depending on a form of the squeezed zone

Key words: ferroconcrete element, form of the squeezed zone, form of cross section, fiber deformations.

Постановка проблеми у загальному вигляді та її зв'язок із важливими науковими та практичними завданнями

Про вплив форми поперечного перерізу елемента на значення фібрових деформацій бетону ε_{cu} відомо давно [1, 2 та ін.]. Разом з тим існують роботи, в котрих доведено, що значення ε_{cu} будуть однакові для залізобетонних елементів з різною формою поперечного перерізу (ЗБЕ) але з однаковою формою стисненої зони [3 – 5 та ін.]. Звідси випливає, що стосовно того, що є домінуючою причиною впливу на ε_{cu} – форма поперечного перерізу чи форма стисненої зони – не конкретизовано. Тобто, існує проблема встановлення ступеня причинно-наслідкового зв'язку залежності фібрової деформативності бетону ε_{cu} від форми стисненої зони та форми поперечного перерізу і, на основі цього, отримання функціональної залежності значень ε_{cu} від загального за сутністю впливу фактора.

Аналіз останніх досліджень і публікацій, де започатковано розв'язання поставленої проблеми

Значення фібрових деформацій бетону ε_{cu} , котрі використовуються в розрахунках міцності перерізів залізобетонних конструкцій, наведені як у нормативних документах, так і багатьох наукових працях. Ці значення називають граничними [6, 7 та ін.], хоча за своєю сутністю вони в нелінійній деформаційній моделі не граничні, а розрахункові. Сьогодні їх залежність від форми поперечного перерізу чи стисненої зони не систематизована, незважаючи на те, що факт існування такої залежності встановлено [1 – 7].

Формулювання цілей статті

Ставляться задачі: перша – довести, що основним фактором систематизації розрахункових значень фібрових деформацій бетону ε_{cu} є форма стисненої зони поперечного перерізу, а не безпосередньо форма поперечного перерізу; друга – установити функціональну залежність значень фібрових деформацій бетону ε_{cu} від форми стисненої зони для їх використання в розрахунках міцності залізобетонних елементів; третя – отримати діаграму розрахункових значень фібрових

деформацій бетону ϵ_{cu} , систематизовану залежно від форми стисненої зони поперечного перерізу залізобетонного елемента для використання її в розрахунках міцності нормальних перерізів.

Виклад основного матеріалу

Розв'язання поставлених задач розглядається для непереармованого ЗБЕ. Для таких елементів при $\beta=0$ форма стисненої зони в поперечному перерізі матиме вигляд прямокутника (рис. 1). Потім після повороту площини дії зовнішніх сил P прямокутна форма стисненої зони спочатку перетвориться на трапецієподібну (рис. 2), а потім трапецієподібна форма стисненої зони перетвориться на трикутну (рис. 3), тобто спостерігатиметься явище косоного деформування (косоного згинання або стиснення).

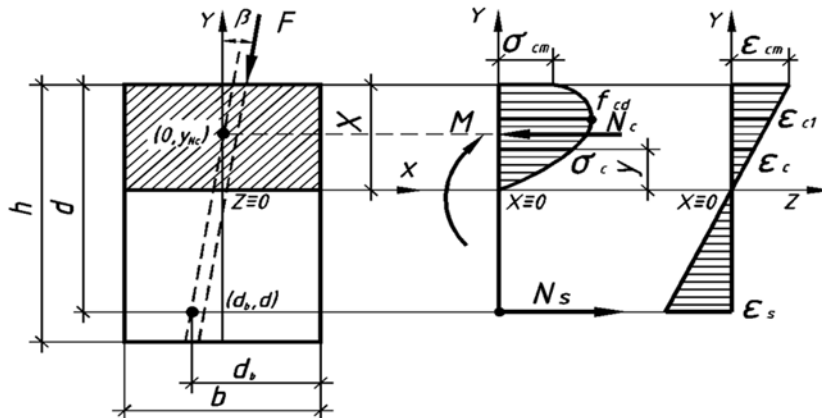


Рис. 1. Розрахункова схема до визначення значень фібрових деформацій бетону в ЗБЕ з прямокутною формою стиснутої зони

Для описаного процесу перехід однієї форми стисненої зони в іншу обумовлюється зміною кута θ нахилу нейтральної лінії та висоти X стисненої зони у результаті повороту зовнішньої силової площини. Упродовж такого трансформування форм стисненої зони одна в одну початкове рівномірне розподілення фібрових деформацій бетону уздовж верхньої грані (за прямокутної форми стисненої зони) змінюється так: як тільки стиснута зона набуде форми трапеції чи трикутника деформації бетону ϵ_{cm} на рівні найбільш стисненого ребра у найвіддаленішій фібрі від нейтральної лінії набудуть максимальних значень. У процесі повороту силової площини у стисненій зоні поперечного перерізу однаковими залишаються деформації бетону тільки в шарах, рівновіддалених від нейтральної лінії, тобто паралельних до неї. Це доводить те, що не форма поперечного перерізу безпосередньо впливає на значення величини ϵ_{cu} , а форма його стисненої зони.

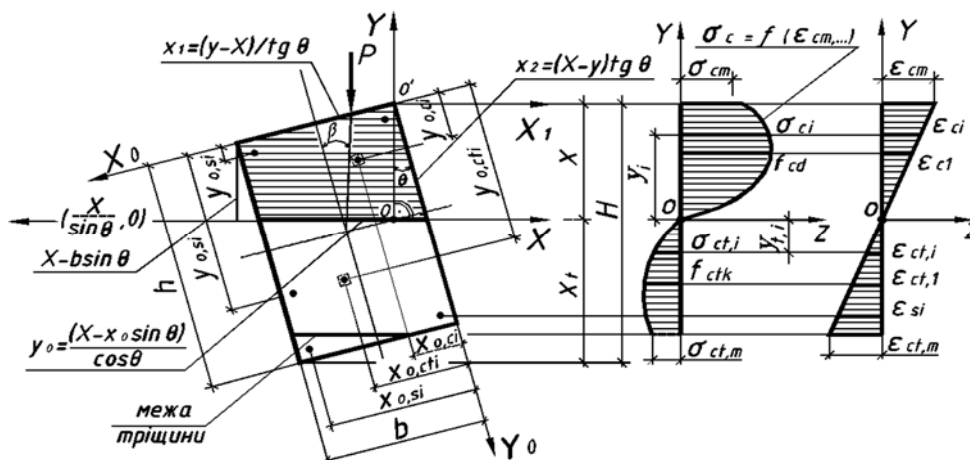


Рис. 2. Розрахункова схема до визначення значень фібрових деформацій бетону в ЗБЕ з трапецієподібною формою стисненої зони

Результати аналізу процесу формоутворення стисненої зони показує, що зі сталою формою стисненої зони зміна форми поперечного перерізу не призводить до зміни фібрових деформацій бетону ϵ_{cu} . Водночас, навпаки, в поперечному перерізі зі сталою його формою зміна форми стисненої зони призводить до зміни фібрових деформації бетону ϵ_{cu} .

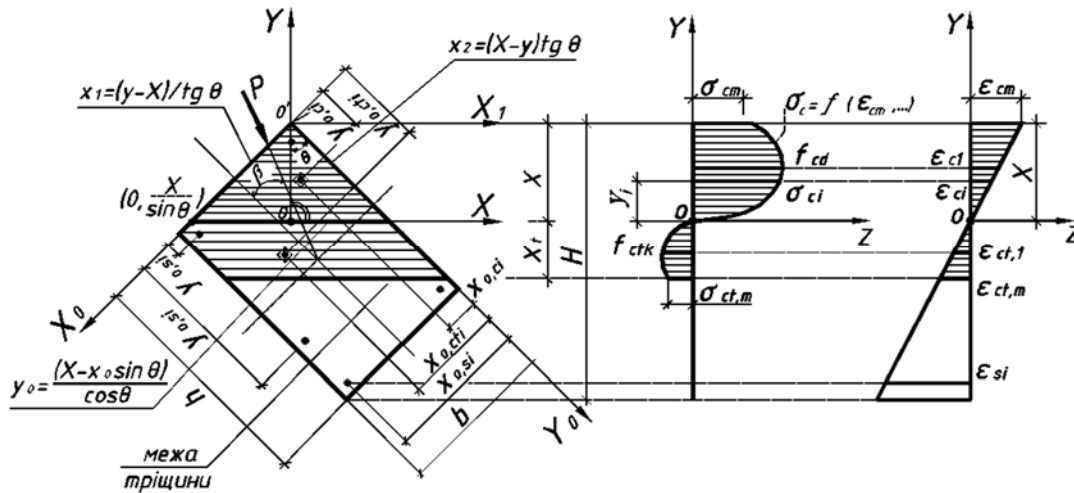


Рис. 3. Розрахункова схема до визначення значень фібрових деформацій бетону в ЗБЕ з трикутною формою стисненої зони

Отже, очевидним є той факт, що деформації бетону ϵ_{cu} на рівні найбільш стисненої фібри для випадку прямокутної, трапецієподібної та трикутної форм стисненої зони будуть різні. Вони матимуть найбільші значення для перерізів з трикутною формою стисненої зони, найменші – з прямокутною. На межі трансформування однієї форми в іншу величина ϵ_{cu} буде спільною. Наведений аналіз також свідчить, що застосування у розрахунках міцності ЗБЕ фіксованого значення $\epsilon_{cu} = \epsilon_{cu1}$, отриманого при випробуванні на стиск еталонних бетонних призм [6, 7], не відповідає реальним значенням цієї характеристики бетону в ЗБК.

З метою отримання залежності величини ϵ_{cu} від форми поперечного перерізу елемента розглядався увесь наведений процес формоутворення: від прямокутної форми стисненої зони до трикутної (розрахункові схеми відповідно до рис. 1 та 2). Спільною в процесі перетворення однієї форми на іншу є трапецієподібна форма стисненої зони. Вона може трансформуватись як у прямокутну, так і трикутну.

Для залізобетонного елемента з трапецієподібною формою стисненої зони (рис. 1) рівняння рівноваги можна привести до вигляду:

$$f_{yd} A_s = f_{cd} b X (2 - \gamma) \omega_2 (K, \eta_m) / 2 \cos \theta; \quad (1)$$

$$M_{u,Y} - f_{yd} A_s \left(H_0 - \frac{\omega_2 - \varphi_2}{\omega_2^2} \cdot \frac{2 \cos \theta}{2 - \gamma} \cdot \frac{f_{yd} A_s}{f_{cd} b} \right) = 0, \quad (2)$$

де f_{yd} – напруження в арматурі при $\epsilon_{cm} = \epsilon_{cu}$ ($\eta_m = \eta_u = \epsilon_{cu} / \epsilon_{c1}$); f_{cd} – напруження в бетоні на рівні фібри, найвіддаленішої від нейтральної лінії; X – висоти стисненої зони; $\gamma = b \sin \theta / X = X_1 / X$; K – коефіцієнт пружно-пластичних властивостей бетону; $\eta_m = \epsilon_{cm} / \epsilon_{c1}$ – рівень деформацій бетону в найбільш стисненій фібрі перерізу; θ – кут нахилу нейтральної лінії; $M_{u,Y}$ – граничне значення зовнішнього моменту в площині координатної осі Y ; $H_0 = d_b \sin \theta + d \cos \theta$; d_b , d – робочі висоти перерізу уздовж сторін b та h .

У рівняннях (1) – (2) ω_2 та φ_2 – відповідно коефіцієнти повноти епюри напружень в бетоні стисненої зони і відносна координата точки прикладання зусилля $f_{yd} b X$ в системі координат YOX :

$$\omega_2 = \frac{2\eta_m}{3} \left\{ \left[\left(1 - \frac{\eta_m}{2} \right) - \gamma \left(1 - \frac{\eta_m}{4} (2 - \gamma) \right) \right] + \frac{1}{2 - \gamma} \right\}; \quad (3)$$

$$\varphi_2 = \frac{\eta_m}{6(2-\gamma)} \left[(8-3\eta_m) - 6\gamma(2-\eta_m) + 2\gamma^2(4-3\eta_m) - \right. \\ \left. -\gamma^3(2-3\eta_m) - 0,6\gamma^4\eta_m \right]. \quad (4)$$

Рівняння та формули (1) – (4) є загальними, а тому дозволяють у нормальному перерізі ЗБЕ прослідкувати за явищем трансформування форм стисненої зони одна в одну залежно від значень параметра γ ($0 \leq \gamma \leq 1$). Так, для положення нейтральної лінії, коли трапеція перетворюється на трикутник (див. рис. 1 та 2) $\gamma=1$ ($X_I=X=b\sin\theta$), а $\omega_2 = \omega_1$. І у такому випадку для ЗБЕ з трикутною формою стисненої зони (див. рис. 2) (1) – (4) рівняння та вирази перетворюються на такі:

$$f_{yd}A_s = f_{cd}X^2\omega_1 / \sin 2\theta; \quad (5)$$

$$M_{u,y} - f_{yd}A_s \left(H_0 - \frac{\omega_1 - \varphi_1}{\sqrt{\omega_1^3}} \cdot \sqrt{\frac{f_{yd}A_s \sin 2\theta}{f_{cd}}} \right) = 0; \quad (6)$$

$$\omega_1 = \frac{(K-1)^2 [c(c-2\ln c) - 1]}{(K-2)^4 \eta_m^2} - \frac{1}{3} \frac{\eta_m}{K-2}, K \neq 2; \quad (7)$$

$$\varphi_1 = \frac{(K-1)^2 (1-c^2 + 2c \ln c)}{(K-2)^5 \eta_m^3} - \frac{c-2(K-1)^2-1}{6(K-2)^2}, K \neq 2, \quad (8)$$

де $c=1+K\eta_m-2\eta_m$.

Для положення нейтральної лінії, коли трапеція перетворюється на прямокутник (див. рис. 1), $\gamma=0$ ($\theta=0$), а $\omega_2 = \omega$. У такому випадку для ЗБЕ з прямокутною формою стисненої зони рівняння та залежності (1) – (4) перетворюються на такі:

$$f_{yd}A_s = f_{cd}bX\omega; \quad (9)$$

$$M_{u,y} - f_{yd}A_s \left(H_0 - \frac{\omega - \varphi}{\omega^2} \frac{f_{yd}A_s}{f_{cd}b} \right) = 0; \quad (10)$$

$$\omega = \frac{(K-1)^2 (c - \ln \tilde{n} - 1)}{(K-2)^3 \eta_m} - \frac{\eta_m}{2(K-2)}, K \neq 2; \quad (11)$$

$$\varphi = \frac{(K-1)^2 [(c-2)^2 + 2\ln c - 1]}{2(K-2)^4 \eta_m^2} - \frac{\eta_m}{3(K-2)}, K \neq 2. \quad (12)$$

Як видно з наведених рівнянь та формул (1) – (12), залежності (1) – (4) є загальними і описують в одному і тому самому ЗБЕ напружено-деформований стан з усіма формами стисненої зони. Вони можуть бути застосовані і для ЗБЕ з аналогічними формами поперечних перерізів. Але тоді профіль поперечного перерізу розглядатиметься як окремий випадок форми стисненої зони.

Використовуючи загальні вирази (1) – (4) для обчислення розрахункових (граничних) значень рівня деформацій бетону η_m у найбільш стисненій фібрі, можна отримати для кожної з форм стисненої зони відповідні рівняння типу:

$$\partial M_{u,y}(\eta_m, \theta_m) / \partial \eta_m = 0. \quad (13)$$

Після диференціювання шукану залежність η_u від форми стисненої зони можна навести у такому вигляді:

$$\eta_u = (ke^\lambda - X) / [X(K - 2)], K \neq 2. \quad (14)$$

У залежності (14) k – коефіцієнт пропорційності; λ – значення кореня характеристичного рівняння.

Рівняння (14) описує стан ЗБЕ в момент вичерпання його міцності у нормальному перерізі і для кожного випадку положення нейтральної лінії матиме свій вигляд. Так, у випадку трикутної форми стисненої зони воно приводиться до такого:

$$\eta_u = (e^\lambda - 1) / (K - 2), K \neq 2, \quad (15)$$

де $\lambda = 0,081202K^3 - 0,95546K^2 + 4,2058K - 5,2153$; при $4 \geq K \geq 2,25$; (16)

$$\lambda = -(0,95K^2 - 6,04K + 8,12), \text{ при } 1,75 \geq K \geq 1,18. \quad (17)$$

Для випадку, коли стиснена зона має прямокутну форму, вираз (14) набуває вигляду рівняння:

$$a^5 \eta_u^5 - (K + b)(2b - 1)a^4 \eta_u^4 - 24b^2 a^3 \eta_u^3 + 12(b^2 - 2)b^2 a^2 \eta_u^2 - 12b^4 c (\ln c)^2 + 12\eta_u a b^2 (c + 1) c \ln c = 0, \quad (18)$$

де $a = (K - 2)$, $b = (K - 1)$, $c = (a\eta_u + 1)$.

Отримані вирази (14), (15), (18) являють собою функціональні залежності розрахункових значень фібрових деформацій бетону ε_{cu} від відповідно трапецієподібної, трикутної та прямокутної форм стисненої зони у найбільш деформованій фібрі бетону поперечного перерізу ЗБЕ. Використовуючи їх, побудовано діаграму у вигляді двох графіків (рис. 4), що охоплюють усі можливі розрахункові значення фібрових деформацій бетону ε_{cu} , необхідні для розрахунку міцності ЗБЕ.

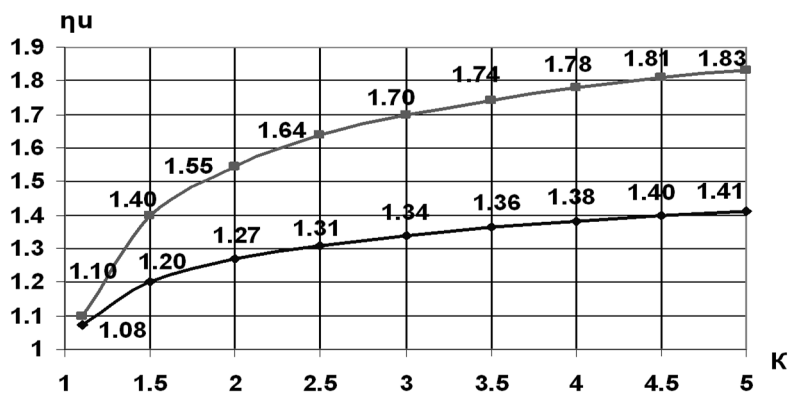


Рис. 4. Діаграма розрахункових (граничних) значень рівнів конструкційних деформацій бетону для ЗБЕ

На діаграмі з рис. 4 верхній графік, побудований за залежністю (15), являє собою сукупність розрахункових (граничних) значень конструкційних деформацій бетону для ЗБЕ з будь-яким профілем поперечного перерізу, але з трикутною формою стисненої зони. Нижній графік, побудований за залежністю (18), являє собою сукупність розрахункових (граничних) значень конструкційних деформацій бетону для ЗБЕ з прямокутним профілем стисненої зони. Між обома графіками розташовано сукупність розрахункових (граничних) значень конструкційних деформацій бетону для ЗБЕ з будь-яким видом трапецієподібної форми стисненої зони за (14). Побудовані графіки разом з ділянкою між ними є не що інше, як діаграма сукупності можливих значень рівнів η_u конструкційних фібрових деформацій бетону залежно від інших відмінних від K параметрів. З діаграми видно, що за зміни характеристики K у межах 5,0...1,5 розрахункові значення рівнів

відносних фібрових деформацій бетону η_i в ЗБЕ прямокутної форми коливаються в діапазоні 1,41...1,20, а для ЗБЕ трикутної форми – в межах 1,83 – 1,40.

Висновки

За отриманою залежністю (14) можна обчислювати розрахункові значення конструкційних фібрових деформацій бетону залежно від будь-яких факторів, зокрема від форми стисненої зони перерізу або форми самого перерізу. Граничні значення фібрових деформацій бетону ε_{cu} , можуть застосовуватись у розрахунках міцності поперечних перерізів залізобетонних конструкцій. Ці значення при використанні доцільніше називати розрахунковими конструкційними фібровими деформаціями бетону і вони у загальному випадку залежать від форми стисненої зони перерізу, а не від форми поперечного перерізу.

1. Рюш Г. Исследование работы изгибаемых элементов с учетом упругопластических деформаций / Г. Рюш // Международное совещание по расчету строительных конструкций. – М.: Госстройиздат, 1961. – С. 183 – 189. 2. Митрофанов В.П. Практическое применение деформационной модели с экстремальным критерием прочности железобетонных элементов / В.П. Митрофанов // Коммунальное хозяйство городов : научно-технический сборник. – К. : Техніка, 2004. – Вып. 60. – С. 29 – 48. 3. Павліков А.М. Використання діаграми стану бетону при визначенні міцності косо зігнутих залізобетонних балок / А.М. Павліков, Є.В. Дяченко // Галузеве машинобудування, будівництво : Зб. наук. праць ПолтНТУ. – Полтава : ПолтНТУ, 2004. – Вып. 14. – С.23 – 25. 4. Павліков А.М. Нелінійна модель напружено-деформованого стану косо завантажених залізобетонних елементів у за критичній стадії / А.М. Павліков // Монографія. – Полтава: ПолтНТУ, 2007. – 259 с. 5. Беккиев М.Ю. Расчет изгибаемых железобетонных элементов различной формы поперечного сечения с учетом нисходящей ветви деформирования / М.Ю. Беккиев, Л.Р. Маилан // Методические разработки. – Нальчик: Кабардино-Балкарский агромилиоративный институт, 1985. – 132 с. 6. Бетонні та залізобетонні конструкції. Основні положення: ДБН В.2.6-98:2009. [Чинні від 2011-07-01]. К. : Мінрегіонбуд України, Державне підприємство "Укрархбудінформ", 2011. – 71 с. – (Державні будівельні норми). 7. Бетонні та залізобетонні конструкції з важкого бетону. Правила проектування : ДСТУ Б В.2.6-156:2010. [Чинний від 2011-07-01]. – К. : Мінрегіонбуд України, Державне підприємство "Укрархбудінформ", 2011. – 118 с. – (Національний стандарт України).