

**УДК 624.012.35**

**СХЕМИ РУЙНУВАННЯ СЕРЕДНІХ ПЛИТ БЕЗКАПІТЕЛЬНО-БЕЗБАЛКОВИХ ПЕРЕКРИТТІВ І РОЗРАХУНОК ЇХ МІЦНОСТІ**

**СХЕМЫ РАЗРУШЕНИЯ СРЕДНИХ ПЛИТ БЕЗКАПИТЕЛЬНО-БЕЗБАЛОЧНЫХ ПЕРЕКРЫТИЙ И РАСЧЕТ ИХ ПРОЧНОСТИ**

**CHARTS OF DESTRUCTION FLAT PLATE ELEMENTS OF FLAT CEILING AND CALCULATION OF THEIR DURABILITY**

**Павліков А.М., д.т.н., проф.,** (Полтавський національний технічний університет імені Юрія Кондратюка, м. Полтава), **Микитенко С.М., к.т.н., доц.** (Полтавський національний технічний університет імені Юрія Кондратюка, м. Полтава)

**Павликов А.Н., д.т.н., проф.,** (Полтавский национальный технический университет имени Юрия Кондратюка, г. Полтава), **Микитенко С.Н., к.т.н., доц.** (Полтавский национальный технический университет имени Юрия Кондратюка, г. Полтава)

**Pavlikov A.N., Sc.D., Professor** (Poltava National Technical Yuri Kondratyuk University, Poltava), **Mykytenko S.N., Ph.D., Associate Professor** (Poltava National Technical Yuri Kondratyuk University, Poltava)

**Пропонується методика розрахунку несучої здатності плит, обертих по контуру, розроблена на основі кінематичного способу методу граничної рівноваги з урахуванням обривів робочої арматури.**

**Предлагается методика расчета несущей способности плит, опертых по контуру, разработанная на основе кинематического способа метода предельного равновесия с учетом обрывов рабочей арматур.**

**Methodology of calculation of bearing capacity of slabs supported contoured is offered, worked out on the basis of kinematics method of method of maximum equilibrium taking into account the precipices of reinforcement.**

**Ключові слова:**

**Залізобетон, міцність, теорія граничної рівноваги, прямокутна плита.**

**Железобетон, прочность, теория предельного равновесия, прямоугольная плита.**

**Reinforced concrete, durability, theory of maximum equilibrium, rectangular slab.**

**Вступ.** Збірні залізобетонні плити безкапітельно-безбалкових перекриттів широко застосовуються в індустріальному будівництві. Застосування раціональних методів розрахунку і конструювання цих плит забезпечить істотну економію матеріалів і одночасно підвищить надійність конструктивної системи будівель. Впровадження удосконалених методів розрахунку в практику проектування в умовах масового будівництва дозволить отримати істотний економічний ефект.

**Аналіз останніх досліджень.** Теорія розрахунку плит, обертих по контуру, розроблялася багатьма науковцями. Загальним у ній було те, що розрахунки базувалися на експериментальних даних про характер та форми руйнування таких плит. У 1898 році Ц. Бах [1] запропонував формулу визначення згинального моменту для квадратної плити. Подальші дослідження виявили особливості руйнування плит уздовж окремих ліній у вигляді шарнірів пластичності. Така особливість роботи розглядуваних плит спонукала дослідників застосовувати нові підходи та принципи при розробленні методів розрахунку їх міцності. При цьому можна стверджувати, що вони ґрунтуються на методах теорії граничної рівноваги [1], особливостях роботи плоскої системи [2], представленні моделей просторової роботи [3], скінченних елементах із фізичною нелінійністю [4] та інших. Але, незважаючи на значну кількість досліджень і пропозицій з розрахунків, на сьогодні залишається актуальною задачею розрахунок несучої здатності плоских плит у складі безкапітельно-безбалкових залізобетонних каркасів, котрі є найбільш конкурентно здатними при будівництві будівель доступного житла [5].

**Постановка мети і задач досліджень.** Методи розрахунку безкапітельно-безбалкових перекриттів наведені у роботі [2], але на сьогодні існують деякі нерозв'язані задачі. Серед них, як свідчать результати експериментально-теоретичних досліджень [6], наявність у конструкціях плит безкапітельно-безбалкового перекриття значних запасів міцності, тобто надлишку витраченої арматурної сталі. Тому у даній роботі за мету дослідження поставлено задачу розроблення розрахунку міцності прямокутної плити, обертої по контуру, на основі кінематичного способу методу граничної рівноваги. Особливість розрахунку полягає в тому, щоб зекономити робочу арматуру за рахунок її обривання у припорній контурній зоні для різних схем руйнування.

**Загальна мета дослідження** полягає в аналізі конструктивних особливостей безкапітельно-безбалкового залізобетонного каркасу будівель, націленого на вдосконалення розрахунків несучої здатності окремих елементів перекриття з метою економії арматури.

**Виклад основного матеріалу.** В основу розрахунку покладено кінематичний спосіб методу граничної рівноваги. Сутність його реалізації така: якщо на плиту діє рівномірно розподілене навантаження інтенсивністю  $q$  і зосереджене навантаження  $P$ , то у загальному випадку гранична рівновага

плити у момент її руйнування описується рівнянням рівності віртуальних робіт  $W_{q,P}$  та  $W_M$  від зовнішніх та внутрішніх зусиль на можливих відповідних переміщеннях:

$$W_{q,P} = W_M. \quad (1)$$

Для випадку середніх залізобетонних плит умова (1) набуває вигляду

$$\int_A \gamma_q \cdot q \cdot dA + \sum_{j=1}^k P_j \gamma_j = \sum_{i=1}^n m_i \cdot \varphi_i \cdot l_i, \quad (2)$$

де  $\gamma_q$  – переміщення плити у напрямку дії навантаження  $q$ ;  $\gamma_j$  – переміщення плити у напрямку дії навантаження  $P_j$ ;  $m_i$  – момент в  $i$ -му лінійному пластичному шарнірі на одиницю його довжини;  $\varphi_i$  – кут повороту диска в  $i$ -му лінійному пластичному шарнірі;  $l_i$  – довжина  $i$ -го пластичного шарніра;  $n$  – кількість розглядуваних ділянок лінійних пластичних шарнірів;  $k$  – кількість прикладених сил  $P$ .

Внутрішні зусилля у плитах розподіляються нерівномірно, тому доцільно армувати плиту відповідно до методики побудови епюри матеріалів, тобто з обривами поздовжньої арматури.

В основу методики розрахунку покладено такі передумови:

- у граничному стані плити можуть руйнуватися за двома кінематичними схемами (рис. 2);
- плити мають уздовж контура обриви робочих арматурних стержнів на довжину  $a$  (рис. 1), при котрій виконується умова рівномірності плит за 1-ю та 2-ю схемами руйнування (рис. 2);
- у момент досягнення конструкцією стану граничної рівноваги напруження в арматурі досягають значень, що відповідають межі текучості сталі;
- у момент руйнування плити розділяються шарнірами пластичності на окремі абсолютно жорсткі диски;
- місця обривів і кількість арматури визначаються за умови мінімальної

$M_{1X}$ ,  $M_{1Y}$  – суми проєкцій граничних згинальних моментів у лінійних пластичних шарнірах (рис. 3) у площинах осей Y та X відповідно.

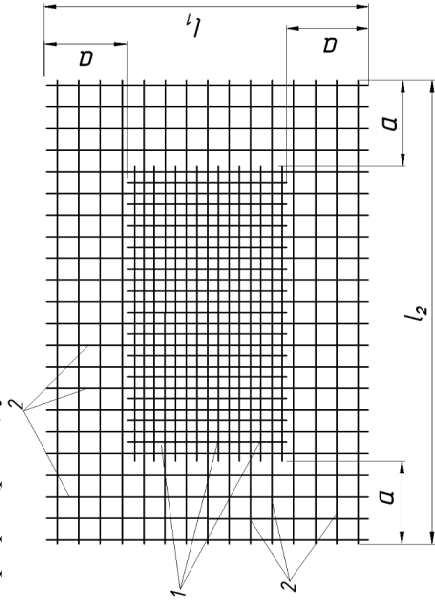
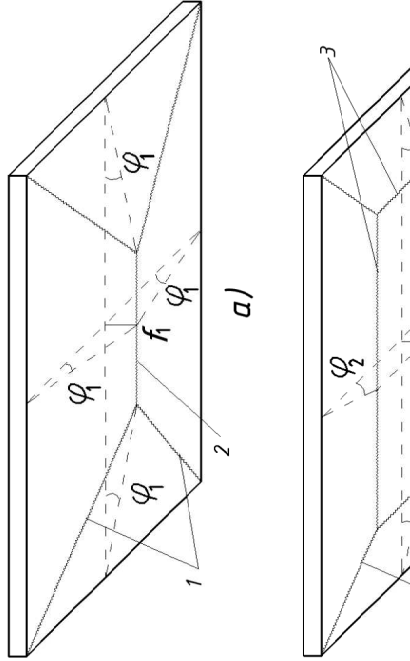


Рис. 1. Схема армування прямокутної плити  
для сприйняття максимального згинального моменту;  
1 – арматура для ділянки обриву  
2 – арматура на ділянці обриву



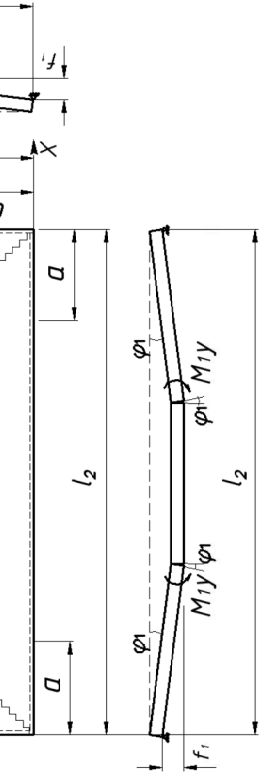


Рис. 3. Кінематична схема руйнування плити за першою схемою

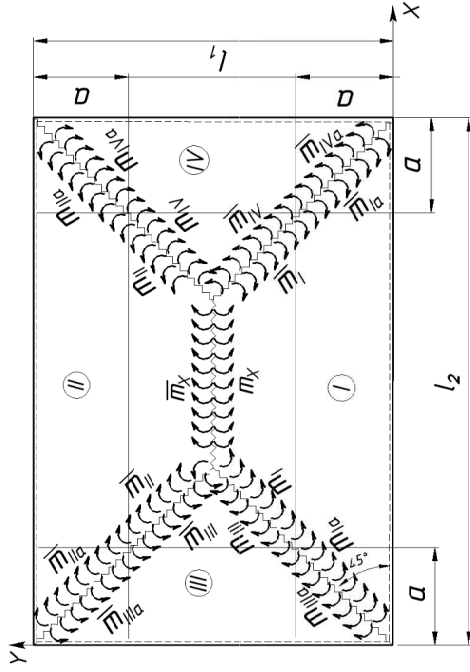


Рис. 4. Схема розподілу згинальних моментів уздовж лінійних пластичних шарнірів для першої схеми

У плиті в її граничному стані діють граничні згинальні рівномірно розподілені моменти  $m_i$  та  $\bar{m}_i$  (рис. 4), які представляють собою суми

проекцій моментів  $m_x$  та  $m_y$  на нормалі до лінійних пластичних шарнірів (рис. 5). Значення моментів  $m_x$  та  $m_y$  на одиницю довжини можна обчислити за такими виразами:

$$\left. \begin{aligned} m_x &= \frac{A_{sy} \cdot f_{yd} \cdot z_{sy}}{S_x}, \\ m_y &= \frac{A_{sx} \cdot f_{yd} \cdot z_{sx}}{S_y} \end{aligned} \right\} \quad (4)$$

де  $A_{sx}$ ,  $A_{sy}$  – площа одного арматурного стержня розташованого уздовж осей  $X$  або  $Y$  відповідно;

$z_{sx}$ ,  $z_{sy}$  – відповідні значення плеча внутрішньої пари сил для моментів  $m_x$  та  $m_y$ ;

$S_x$ ,  $S_y$  – крок стержнів у арматурних сітках уздовж осей  $X$  та  $Y$  відповідно.

Для диска  $I$  на рисунку 4 відповідно до схеми рисунка 5 значення граничних згинальних моментів визначаються за залежностями

$$\left. \begin{aligned} m_I &= m_x \cos \alpha + m_y \sin \alpha \\ \bar{m}_I &= m_x \cos \alpha + m_y \sin \alpha \\ m_{Ia} &= k_m (m_x \cos \alpha + m_y \sin \alpha), \\ \bar{m}_{Ia} &= k_m (m_x \cos \alpha + m_y \sin \alpha) \end{aligned} \right\} \quad (5)$$

де  $k_m$  – коефіцієнт зменшення площі арматурних стержнів на ділянках, де частина арматури обірвана.

Якщо в перерізі, де обриваються арматурні стержні, залишається 50 % від їх загальної площі, то  $k_m = 0,5$ .

Аналогічно визначаються суми проєкцій граничних згинальних моментів

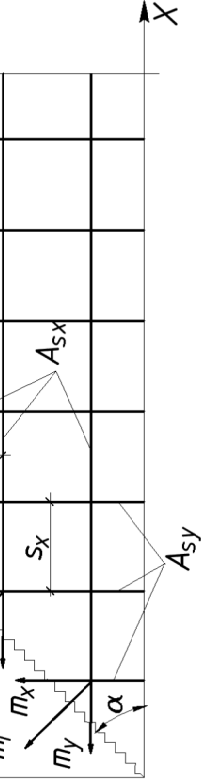


Рис. 5. До визначення граничних згинальних моментів  $m_i$  та  $\bar{m}_i$  у пластичних лінійних шарнірах (для дисків I, II та III)

Для подальших розрахунків можна прийняти наступні допущення

$$\left. \begin{aligned} n &= l_2 / l_1 \\ l_2 &= l_1 \cdot n \\ f_1 &= 0,5 l_1 \varphi_1 \end{aligned} \right\} \quad (8)$$

Враховуючи прийняті допущення та схему розподілу граничних згинальних моментів (рис. 4), рівняння віртуальних робіт (3) набуде вигляду:

$$\frac{q l_1^3 (3n - 1)}{12} = 2m_x (2a(k_m - 1) + n \cdot l_1) + 2m_y (2a(k_m - 1) + l_1). \quad (9)$$

Із рівняння (9) граничне навантаження на плиту

$$q = \frac{24(m_x(2a(k_m - 1) + n \cdot l_1) + m_y(2a(k_m - 1) + l_1))}{l_1^3(3n - 1)}. \quad (10)$$

Для другої схеми руйнування плити (рис. 6), коли пластичні шарніри утворюються у місцях обривів арматури, значення граничних згинальних моментів, котрі діють у пластичних шарнірах (рис. 7), визначаються за залежностями:

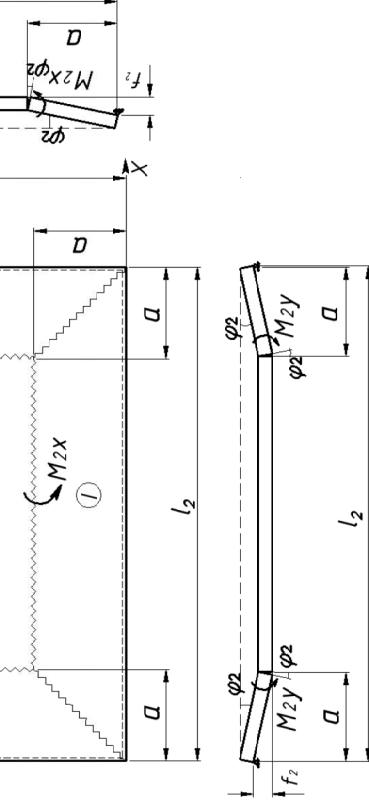


Рис. 6. Кінематична схема руйнування плити за другою схемою

Враховуючи прийнятні спрощення (5) та схему розподілу граничних згинальних моментів (рис. 6 та 7), рівняння віртуальних робіт для цього випадку матиме вигляд:

$$q \left( \frac{4}{3} a^3 - a^2 l_1 (1+n) + a \cdot l_1^2 \cdot n \right) = 2 m_x k_m l_2 + 2 m_y k_m l_1. \quad (12)$$

Граничне навантаження на плиту

$$q = \frac{6 l_1 k_m (m_x n + m_y)}{4 a^3 - 3 a^2 l_1 (1+n) + 3 a \cdot l_1^2 \cdot n}. \quad (13)$$

Якщо прирівняти вираз (10) до виразу (13) і виконати належні перетворення при  $a = k_l \cdot l_1$  і  $m_y = m_x \cdot k_n$ , то отримаємо рівняння відносно  $k_l = a / l_1$ :



$$4(4k_l^3 - 3k_l^2(1+n) + 3k_l n)(4k_l(k_m - 1) + n + k_n) - k_m(n + k_n)(3n - 1) = 0. \quad (14)$$

Графік чисельного рішення рівняння (14) у вигляді  $k_{II} = f(n_i)$  за умови, що 50% стержнів арматури буде обірано ( $k_m = 0,5$ ) та  $k_n = 1$  ( $m_y = m_x$ ) при  $n = 1 \div 4$  наведено на рисунку 8.

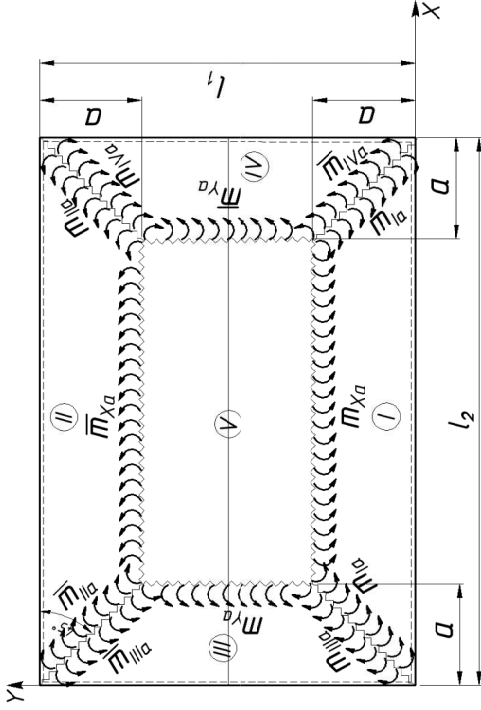
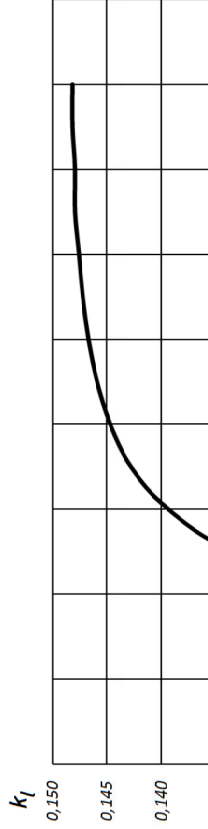


Рис. 7. Схема розподілу згинальних моментів уздовж пластичних шарнірів для другої схеми



докт. техн наук: 05.23.01 / Т. Н. Азізов – Полтава: ПолтНТУ, 2006. – 406 с.

4. Клованич С. Ф. Продавливание железобетонных плит. Натурный и численный эксперименты / С. Ф. Клованич, В. И. Шеховцов. – Одесса: ОНМУ, 2011. – 119 с.

5. Павліков А. М. Безкапітально-безбалкові конструктивні системи для будівель доступного житла: конструктивні особливості, умовності розрахунків, пропозиції з удосконалення / А. М. Павліков, Є. М. Бабич, С. М. Микитенко // Ресурсекономічні матеріали, конструкції, будівлі та споруди: зб. наук. праць. – Рівне: НУВГП, 2014. – Вип. 29. – С. 451–460.

6. Павліков А. М. Конструювання та розрахунок плит збірних монолітних конструктивних систем житлових будівель / А. М. Павліков, С. С. Жарий // Зб. наук. пр. (галузеве машинобудування, будівництво). Вип. 24. – Полтава: ПолтНТУ, 2009. – С. 8 – 13.