



# СИСТЕМИ УПРАВЛІННЯ, НАВІГАЦІЇ ТА ЗВ'ЯЗКУ

2(60) ' 2020

Заснований  
у 2007 році

Наукове періодичне видання,  
в якому відображені результати  
наукових досліджень з розробки та  
удосконалення систем управління,  
навігації та зв'язку у різних  
проблемних галузях.

**Засновник:**  
Полтавський національний технічний  
університет імені Юрія Кондратюка

**Адреса редакційної колегії:**  
Україна, 36011, м. Полтава,  
Першотравневий проспект, 24

**Телефон:** +38 (050) 302-20-71  
(консультації, прийом статей).

**E-mail:**  
kuchuk\_nina@ukr.net

**Інформаційний сайт:**  
<http://journals.nupp.edu.ua/sunz>

**Реферативна інформація**  
зберігається: у загальнодержавній  
реферативній базі даних  
„Україніка наукова” та публікується  
у відповідних тематичних серіях  
УРЖ „Джерело”.

За достовірність викладених фактів, цитат та інших відомостей відповідальність несе автор  
Журнал індексується міжнародними бібліометричними та наукометричними базами даних: Index Copernicus (Польща),  
General Impact Factor (ЄС), Google Scholar (США), Academic Resource Index (ЄС), Scientific Indexed Service (США).

Затверджений до друку вченою радою Національного університету  
"Полтавська політехніка імені Юрія Кондратюка" (протокол від 28 травня 2020 року № 14)

Занесений до "Переліку наукових фахових видань України, в яких можуть публікуватися  
результати дисертаційних робіт на здобуття наукових ступенів доктора і кандидата наук" (технічні науки)  
(від дати включення наказом Міністерства освіти і науки України) від 24.10.2017 № 1413 (додаток 7, п. 31)

Свідоцтво про державну реєстрацію КВ № 19512-93/2ГР від 16.11.2012 р.

## З М І С Т

### КОНТРОЛЬ КОСМІЧНОГО ТА ПОВІТРЯНОГО ПРОСТОРУ

<i>Гаєвський С. В., Балакірева С. М., Кулаков І. П.</i> Розробка загальних положень з розрахунку показників залишкового ресурсу радіоелектронної системи літака .....	3
<i>Колесник А. В., Бойко А. В., Міщенко Т. Ю., Руденко В. М.</i> Розробка моделі знань для інформаційної системи підтримки прийняття рішень авіаційним оператором при виникненні особливих випадків в польоті .....	12
<i>Сорока М. Ю.</i> Метод адаптації поведінки агентів в інтелектуальній навчальній системі підготовки диспетчерів управління повітряним рухом .....	17

### УПРАВЛІННЯ В СКЛАДНИХ СИСТЕМАХ

<i>Кононов В. Б., Кононова О. А., Мусаїрова Ю. Д.</i> Обґрунтування вимог до сучасних способів та засобів визначення загального технічного стану бензинових та дизельних двигунів військових електростанцій та силових установок зразків озброєння та військової техніки .....	21
<i>Леві Л. І.</i> Керування вологозабезпеченістю сільськогосподарських культур при крапельному зволоженні на основі нечіткої логіки .....	27
<i>Макогон О. А., Губа С. М., Мащенко С. І., Горбов О. М., Мартиненко О. В., Ковальов І. О.</i> Побудовування часової прямої життєвого циклу зразка танка Т-64Б та визначення оптимальної періодичності його технічного обслуговування .....	31
<i>Носков В. І., Блиндюк В. С., Мезенцев М. В., Гейко Г. В.</i> До питання вибору електричної трансмісії та її системи управління для спеціальної колісної машини .....	36
<i>Федорович О. Є., Прончаков Ю. Л.</i> Метод та моделі вибору тракторії руху підприємства, що розвивається до найближчої цілі реформування .....	40

### ОПТИМІЗАЦІЯ ТРАНСПОРТНИХ СИСТЕМ

<i>Любий Є. В., Ларін Д. О.</i> Підхід щодо формування мережі зарядних станцій електромобілів у напрямку Харків-Бердянськ ...	44
<i>Очеретенко С. В., Огульчанська Д. С.</i> Підвищення ефективності світлофорного регулювання на перехресті .....	51

### ІНФОРМАЦІЙНІ ТЕХНОЛОГІЇ

<i>Breslavets J., Nehme M.</i> The development of educational computer games .....	56
<i>Haitan O., Nazarov O.</i> Hybrid approach to solving of the automated timetabling problem in higher educational institution .....	60
<i>Кучук Г. А., Коваленко А. А., Лукова-Чуйко Н. В., Криволапов І. Ю.</i> Розпізнавання ділянок вирубки лісів з використанням згорткових нейронних мереж .....	70
<i>Литвиненко Я. В., Лупенко С. А., Ониськів П. А., Триснюк В. М., Зозуля А. М.</i> Методи статистичного опрацювання ритмокардіосигналу із підвищеною роздільною здатністю на основі його моделі у вигляді вектора стаціонарних випадкових послідовностей .....	75
<i>Міхав В. В., Мелешко Є. В., Якименко М. С.</i> Метод зберігання даних рекомендаційної системи на основі бінарних діаграм рішень .....	85
<i>Раскін Л. Г., Сіра О. В., Корсун Р. О.</i> Декомпозиційний метод вирішення завдань аналізу марковських систем високої розмірності .....	90
<i>Rukkas K., Zholtkevych G.</i> Load balancing consistency in a distributed datastore .....	95
<i>Смірнова Т. В.</i> Формування евристичних правил, бази знань та формалізація структури й правил технологічного процесу для оптимізаційної хмарної інформаційної системи .....	101
<i>Чалий С. Ф., Лециньський В. О., Лециньська І. О.</i> Модель інтерфейсу пояснень з темпоральними параметрами в рекомендаційній системі .....	105

### ЦИВІЛЬНА БЕЗПЕКА

<i>Глива В. А., Матвєєва І. В., Левченко Л. О., Кічата Н. М.</i> Проектування композитних матеріалів на основі дрібнодисперсної заліззовмісної субстанції для екранування іонізуючих випромінювань .....	110
<i>Данова К. В.</i> Аналіз функціональних станів людини-оператора з інвалідністю у контексті забезпечення безпеки праці ...	114
<i>Касаткіна Н. В., Тихенко О. М., Фурсенко О. М.</i> Розрахункові методи проектування електромагнітних екранів із заданими захисними властивостями .....	118
<i>Мікосянчик О. О., Кічата Н. М., Савицька Т. М., Рігус Д. А.</i> Аналіз пожежної небезпеки та розробка профілактичних заходів щодо її зниження на спеціалізованій ділянці відновлення деталей автомобілів .....	122
<i>Панова О. В.</i> Дослідження захисних властивостей металевих електромагнітних екранів та визначення умов їх максимальної ефективності .....	127
<i>Халмуратов Б. Д., Багрій М. М.</i> Засади розроблення матеріалів і конструкцій виготовлення засобів індивідуального захисту від впливу електричних полів .....	131
<i>Шпак С. В., Кислиця С. Г., Кожушко Г. М., Сахно Т. В., Багіров С.</i> Мерехтіння освітленості та стробоскопічний ефект, що утворюють світлодіодні лампи та світильники .....	135

### ЗВ'ЯЗОК, ТЕЛЕКОМУНІКАЦІЇ ТА РАДІОЛОКАЦІЯ

<i>Bayratov A. A., Pashaev A. B., Sabziev E. N., Imanov R. R.</i> The model of optimal radioelectronic stations deployment in the military field communication site .....	144
<i>Бакуменко Б. В., Артемиченко Б. І., Сухоруков М. В., Мельник Д. М.</i> Модель розрахунку часу на передислокацію радіотехнічного підрозділу з урахуванням організаційно-штатних змін .....	148
<i>Лемешко О. В., Євдокименко М. О., Єременко О. С.</i> Оптимізаційна модель маршрутизації чутливого до затримок трафіка в інфокомунікаційних мережах .....	152
<i>Ліщенко В. М.</i> Метод обробки некогерентних сигналів в мультирадарній системі однотипних двокоординатних оглядових радіолокаційних станцій .....	160
<i>Сакович Л. М., Криховецький Г. Я., Гиренко І. М., Мирошніченко Ю. В.</i> Метод розробки алгоритмів діагностування радіоелектронних комплексів .....	164
<i>Серков О. А., Трубочанінова К. А., Лазуренко Б. О.</i> Завадостійкість мобільних телекомунікаційних систем .....	169
<i>Слюсарь І. І., Слюсар В. І., Зуб С. В., Телешун Д. Ю.</i> Ширококуглові антени на основі кільцевої геометрії .....	173
<i>Shyshatskyi A., Cherniak O., Lyashenko A., Paniuk S., Doroshets A., Savenko V., Mazurenko V., Hryhorak S.</i> Development of theoretical provisions of transmission of discrete messages of military radiocommunication systems .....	180

<b>АЛФАВІТНИЙ ПОКАЖЧИК</b> .....	184
----------------------------------	-----

І. І. Слюсарь, В. І. Слюсар, С. В. Зуб, Д. Ю. Телешун

Національний університет «Полтавська політехніка імені Юрія Кондратюка», Полтава, Україна

## ШИРОКОСМУГОВІ АНТЕНИ НА ОСНОВІ КІЛЬЦЕВОЇ ГЕОМЕТРІЇ

**Анотація.** В роботі розглянуто варіанти моделей квазіфрактальних кільцевих структур. Для їх синтезу запропонований векторний опис фрактальної трансформації окремих сегментів початкової геометричної форми. Поєднання декомпозиції геометричної форми та багатовимірною фрактального підходу дозволяє спростити синтез фрактальних 3D-структур та/або використовувати кілька видів фракталів, у тому числі, з різною кількістю ітерацій. Такий підхід дозволяє досягти широкосмуговості та багатодіапазонності антенних систем. При цьому досліджено вплив рівня сегментації та варіантів схеми живлення на просторово-частотні характеристики антени. Через складність опису взаємодії антен неевклідової геометрії з радіохвилями для їх синтезу та аналізу обрано методи чисельного моделювання. Для аналізу просторово-частотних характеристик проєктованих антенних рішень використані такі показники, як зворотні втрати, діаграма спрямованості та коефіцієнт стоячої хвилі. Отримані оцінки відносної смуги пропускання  $\delta f = 0,9$  свідчать про перспективність запропонованого підходу для реалізації антенних систем з високим рівнем широкосмуговості.

**Ключові слова:** антена, діаграма спрямованості, зворотні втрати, квазіфрактал, коефіцієнт стоячої хвилі, фрактал.

### Вступ

**Постановка проблеми.** Сучасні тенденції щодо мінімізації телекомунікаційних засобів вимагають впровадження компактних комбінованих інтегральних антен, які мають відповідні рівні багатодіапазонності та широкосмуговості [1].

Аналіз сучасних технічних рішень, що дозволяють забезпечити відповідність зазначеним вимогам, свідчить, що вони в основному зводяться до застосування електрично-малих антен [2]; впровадження геометрії фракталів [3]; введення елементів на основі діелектричних резонаторних антен (DRA) [4-6]; формування багатоелементних решіток; реалізації комбінацій зазначених конструктивних підходів.

Одним з варіантів вказаної інтеграції може бути використання різноманітних модифікацій антенних елементів на базі простих геометричних фігур, наприклад: квадрату, ромбу, трикутника або кола. Серед них, найбільше підсилення має кільцева структура. В даному випадку, проглядається фізика роботи подібної антени – чим більший простір вона охоплює, тим вище підсилення, яке забезпечується нею. Смуга пропускання таких структур ширше, ніж у звичайного диполя в кілька разів. Однак, у порівнянні з ним, вони мають високий вхідний опір.

В свою чергу, застосування фрактального підходу дозволяє певною мірою вирішити це питання, а також розширити смугу пропускання та сформувати кілька резонансних частот. Крім того, останнім часом з'явилося багато робіт, в яких розглядаються квазіфрактальні структури. Як відомо [7], термін «квазіфрактал» описує антени, що не мають строго визначеної прогресії повторюваності елементів при кожній зміні масштабу, або в них існує неповна (неточна) подібність структури та її елементів. В цілому, номенклатура подібних антен постійно розширюється.

Як наслідок, доцільно виконати оцінку антенних рішень, в яких геометрія кільцевого випромінювача описується тим чи іншим фракталом (квазіфракталом).

**Аналіз останніх досліджень і публікацій.** Систематизація існуючих джерел, що пов'язані з даною проблематикою дозволяє виділити кілька узагальнених напрямів досліджень.

Традиційно, кільцеві структури є базисом для удосконалення класичних антен або решіток на їх основі (рамкових, логоперіодичних та ін.) [7, 8].

Другий напрям передбачає реалізацію фрактального підходу для формування антени шляхом масштабування складних антенних елементів на базі кола [9, 10].

В даному сенсі слід також згадати антени на основі класичних геометричних фракталів, що вписані у коло, наприклад, сніжинка Коха. Зазвичай, для зазначених фракталів, що застосовують в антенній техніці, в якості ініціатора використовують пряму лінію.

Найбільш перспективним виглядає інтеграція кількох антенних технологій та рішень з кільцевими структурами. Так, в [7, 11-14] запропоновані квазіфрактальні діелектричні резонаторні антени (Dielectric Resonator Antenna, DRA) на основі простих геометричних фігур. В якості опромінювача в них застосований класичний кільцевий вібратор (тобто фрактальний підхід використовується лише до геометрії напівсферичних діелектричних складових) [15].

В цілому, проведений аналіз існуючих антенних рішень свідчить, що у теоретичному плані поки що недостатньо опрацьовані антени на базі фрактальних кільцевих структур, в тому числі, при одночасному застосуванні кількох видів фракталів. Все це свідчить про актуальність досліджень.

**Мета роботи:** підвищення ефективності антенних систем на основі кільцевих структур за рахунок використання фрактального підходу.

### Основна частина

Для вирішення основної задачі досліджень в роботі запропоновано поєднати декомпозицію початкової геометричної форми та багатовимірну фрактальну трансформацію. Це дозволяє спростити син-

тез фрактальних 3D-структур та/або використовувати кілька видів фракталів, у тому числі, з різною кількістю ітерацій. Отримані переваги особливо наочно проявляються для форм, пріоритетний опис яких спирається на сферичну або циліндричну системи координат.

Сутність такого підходу базується на векторному описі фрактальної трансформації окремих сегментованих частин початкової геометричної форми. Так, для 3D-фігури даний вектор може містити чотири складові: перша описує закон геометричної фрактальної трансформації відносно координатної осі  $Ox$ , відповідно, друга –  $Oy$ , третя –  $Oz$ , а четверта – зміну характеристики матеріалу (наприклад, діелектричної проникності). При цьому, кількість ітерацій для кожної з цих складових може відрізнятися. В свою чергу, в інших геометричних сегментах можуть застосовуватись (або взагалі не застосовуватись) відмінні варіанти фрактальної трансформації. Також, для забезпечення цілісності синтезованої структури іноді необхідно передбачати перекриття сегментів.

Для розуміння процесу  $n$ -вимірної фрактальної трансформації в роботі розглянутий найпростіший варіант – синтез квазіфрактального кільцевого вібратора. В даному випадку, в якості ініціатора фракталу виступає дуга, а генератором є меандр. Для формування меандру необхідно залучення двох сегментів. З метою спрощення процесу моделювання введено низку припущень.

1. В якості базового елемента розглядається кільцевий вібратор (рис. 1.а), який виготовлений з міді. Він являє собою стрічку шириною 4,5 мм з фіксованою товщиною (0,75 мм), що співпадає з діаметром провідного кільцевого вібратора (рис. 1.б) за аналогією з [7, 11-14]. При цьому, зовнішній діаметр синтезованих антенних елементів не перевищує зовнішній діаметр дротового кільцевого вібратора (24,4 мм).

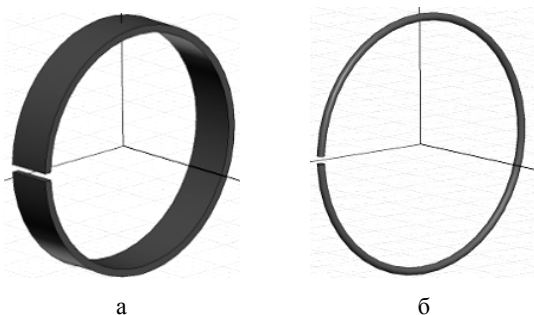


Рис. 1. Кільцевий вібратор на основі:  
а – стрічки; б – дроту

2. Через складність опису взаємодії антен неевклідової геометрії з радіохвилями для їх синтезу та аналізу обрано методи чисельного моделювання. Під час оцінювання просторово-частотних характеристик проєктованих антенних рішень в діапазоні до 40 ГГц розглядаються такі показники, як зворотні втрати (Return Loss, RL), діаграма спрямованості (beam pattern, BP) та коефіцієнт стоячої хвилі (Voltage Standing Wave Ratio, VSWR) [16]. Хоча іс-

нує кілька тлумачень поняття смуги пропускання, в роботі використовується визначення смуги за критерієм зворотних втрат [17], для якого модуль  $S_{11}$ , менший, ніж -10 дБ (хоча більш точно для  $VSWR \leq 2$  відповідає рівень  $RL \leq -9,542$  дБ).

В свою чергу, для визначення рівня широкосмуговості антени можливо використовувати такий параметр як відносна смуга пропускання (в закордонних джерелах трактується як «Fractional Bandwidth» [10]):

$$\delta F = \frac{2|f_1 - f_2|}{f_1 + f_2},$$

де  $f_1$  і  $f_2$  – номінали частот, на яких величина VSWR або RL перевищують заданий рівень.

3. В якості основної розглядається циліндрична система координат. Декомпозиція початкової геометричної форми передбачає лише цілочисельне значення кутової розмірності сегментів (в град.) за виразом:  $Angle_{seg} = 360 / N$ . Кількість сегментів  $N$  можливо визначити з табл. 1. Для забезпечення цілісності синтезованої структури величина перекриття сегментів відповідає товщині стрічки кільцевого вібратора (див. рис. 1).

Таблиця 1 – Кутова розмірність сегментів

$N$	$Angle_{seg}$ (град.)	$N$	$Angle_{seg}$ (град.)	$N$	$Angle_{seg}$ (град.)
1	360	11	32,73	21	17,14
2	180	12	30	22	16,36
3	120	13	27,69	23	15,65
4	90	14	25,71	24	15
5	72	15	24	25	14,4
6	60	16	22,5	26	13,85
7	51,43	17	21,18	27	13,33
8	45	18	20	28	12,86
9	40	19	18,95	29	12,41
10	36	20	18	30	12

4. Для живлення антенного елемента застосована схема без узгодження за опором, яка містить лише один порт. Він може мати довільне розташування.

5. Для спрощення порівняння з просторово-частотними характеристиками первинних вібраторів фрактальній трансформації на рівні першої ітерації підлягає лише тангенціальна складова поверхні кільця (при використанні циліндричної системи координат).

Надалі, з врахуванням введених припущень, слід розглянути процес формування квазіфрактального кільцевого вібратора, що містить 24 сегменти. Кутовий розмір одного сегмента дорівнює  $15^\circ$ .

Для наочності, сегменти можливо умовно поділити на парні та непарні (рис. 2). Сегменти мають взаємне перекриття, що дорівнює товщині стрічки кільцевого вібратора (рис. 1, а). Утворені зони перекриття формують шаблон для радіальної складової синтезованої геометричної форми (рис. 3).

Згідно припущень, вона не підлягає фрактальній трансформації. Використовуючи логічні операції

інверсії, з'єднання, диз'юнкції, а також, в якості генератора фракталу – меандр, можливо сформувати 24-сегментний квазіфрактальний кільцевий вібратор (рис. 4). Висота меандру (1,5 мм) характеризується відстанню між зовнішню та внутрішню радіальними складовими вібратора.

Відповідно, на рис. 5 наведено приклади 9-, 15- та 30-сегментних шаблонів.

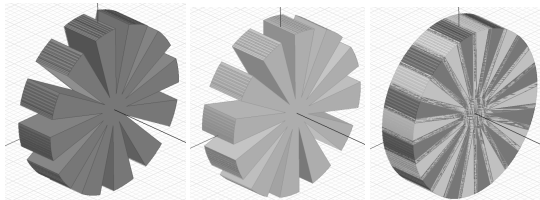


Рис. 2. Шаблон сегментації

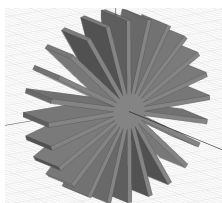


Рис. 3. Шаблон для радіальної складової

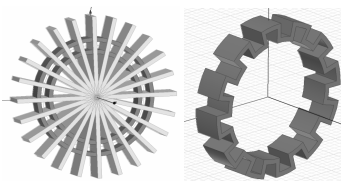


Рис. 4. Синтез квазіфрактального кільцевого вібратора

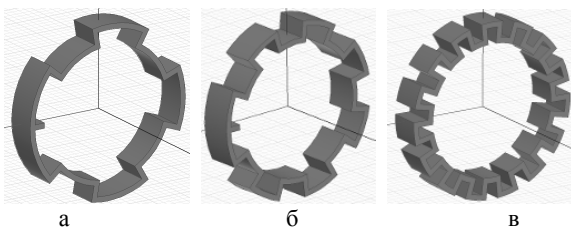


Рис. 5. Шаблон для багатосегментного квазіфрактального кільцевого вібратора: а –  $N=9$ ; б –  $N=15$ ; в –  $N=30$

Окремої уваги заслуговує пошук оптимального розміщення порту схеми живлення. Для непарного  $N$  в роботі розміщення порту відповідає рис. 6. Для парного  $N$  кількість досліджуваних варіантів трохи розширена (рис. 7).

В ході досліджень виконано порівняння первинних кільцевих вібраторів (див. рис. 1). Приклади оцінок наведено на рис. 8 і 9. Як видно, використання стрічки замість дроту дещо покращує характеристики, але не задовольняє вимогам щодо багатодіапазонності та широкосмуговості.

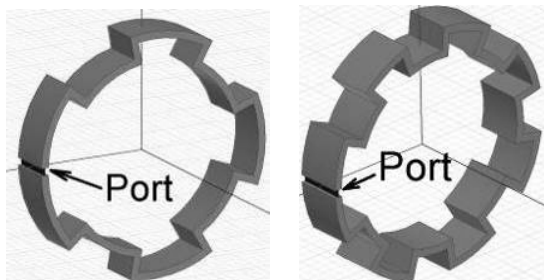


Рис. 6. Розміщення порту живлення при непарному  $N$

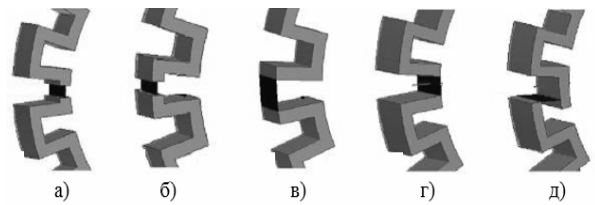


Рис. 7. Приклад розміщення порту живлення для 30-сегментного квазіфрактального кільцевого вібратора

З іншого боку, порівняння кільцевих структур, що наведені на рис. 1, а і рис. 4 свідчить про позитивні наслідки використання фрактального підходу. Мінімальний рівень RL сягає -28 дБ, а на частотах вище 17 ГГц –  $VSWR < 2$ . За умов відповідного розташування порту живлення (рис. 7, г) за обраним критерієм, смуга пропускання складає 18,125 ГГц ( $\delta f = 0,64$ ).

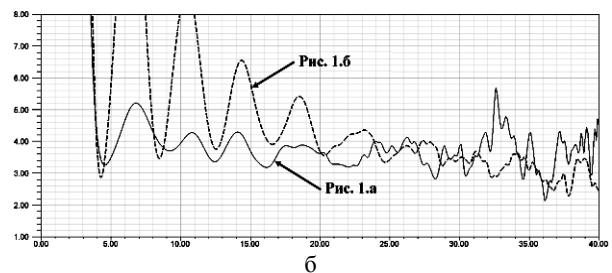
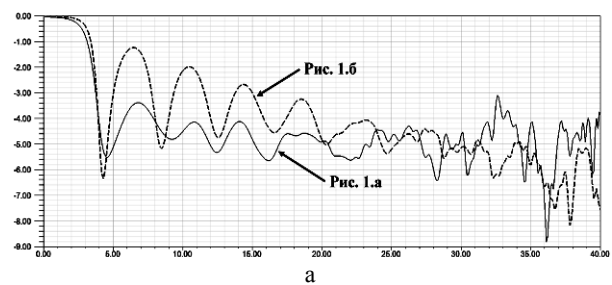


Рис. 8. Порівняльні оцінки частотних характеристик базових кільцевих вібраторів: а – RL; б – VSWR

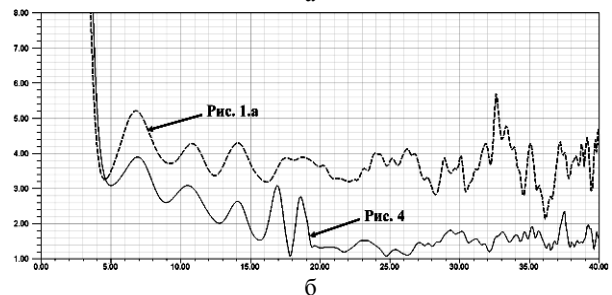
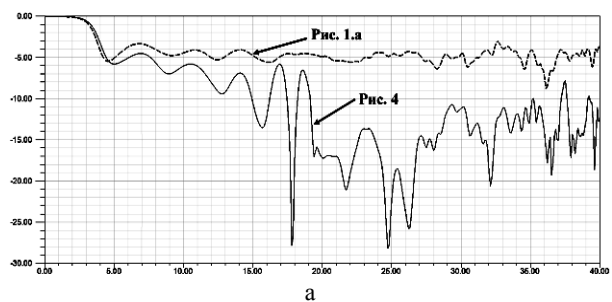


Рис. 9. Порівняльні оцінки частотних характеристик квазіфрактальних кільцевих структур: а – RL; б – VSWR

Для якісної оцінки залежності просторово-частотних характеристик від рівня сегментації на рис. 10 наведено попарне порівняння для вібраторів з кількістю сегментів 24 і 30, а на рис. 11, а – ВР для випадку  $N = 24$ .

В цілому, отримані варіанти кільцевої структури можна вважати широкосмуговими [18], оскільки  $\delta f = 0,64$ , а це більше за 0,1. Однак, з урахуванням існуючих телекомунікаційних додатків [19] необхідні антенні рішення, які б забезпечили зниження номіналу нижньої граничної частоти смуги пропускання.

Як наслідок, доцільно розширити номенклатуру синтезованих 3D-компонок квазіфрактальних антен за рахунок використання 2-кільцевих вібраторів.

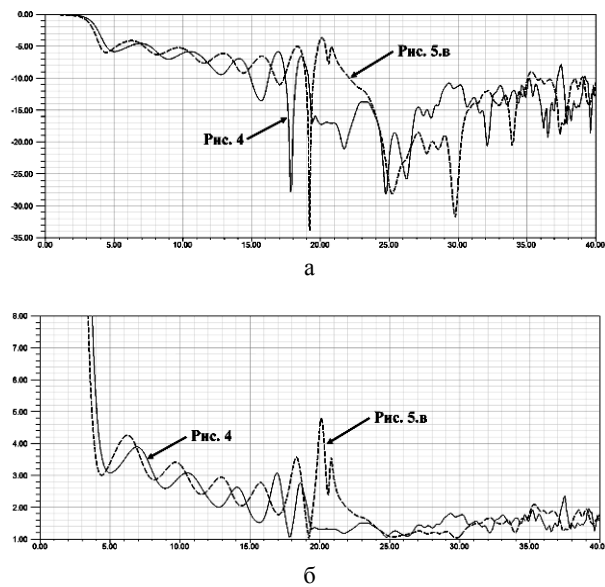


Рис. 10. Порівняльні оцінки частотних характеристик синтезованих кільцевих структур: а – RL; б – VSWR

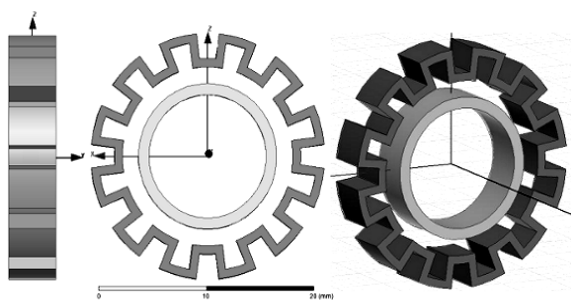


Рис. 11. Базова модель 2-кільцевого вібратора

Таким чином, в якості базової розглядається геометрія антени, яка наведена на рис. 11. Під час моделювання прийнято, що простір між кільцями ідентичний середовищу навколо кіл. Кільця виконані у вигляді мідних стрічок, які мають незмінні діаметр, товщину, ширину та взаємне розташування їх центрів симетрії. Відповідно, товщина стрічок дорівнює 1,5 мм, ширина – 4,5 мм. Відстань між кільцями дорівнює товщині стрічок (1,5 мм). Зовнішній радіус синтезованої моделі не перевищує 22,5 мм.

Як і в попередньому випадку, подальшим етапом став пошук оптимальної схеми живлення за рахунок вибору розміщення порту схеми живлення антени (рис. 12), а також апертури «розкриву» зовнішнього кільця (рис. 13, а).

Цей параметр описується двома незалежними змінними:  $Angle1$  (змінюється в межах від 0 до  $15^{\circ}$ ) і  $Angle2$  (змінюється в межах від 0 до  $-15^{\circ}$ ), що дозволяє формувати несиметричний «розкриття» відносно УХ-площини.

В ході досліджень встановлено, що максимальна смуга пропускання ( $\delta f = 0,77$ ) досягається при  $Angle1 = 7,5^{\circ}$   $Angle2 = -15^{\circ}$  і розташуванні порту між кільцями (рис. 13, б).

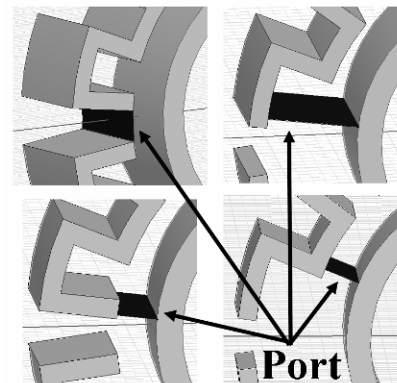


Рис. 12. Варіанти розміщення порту схеми живлення для 2-кільцевого вібратора

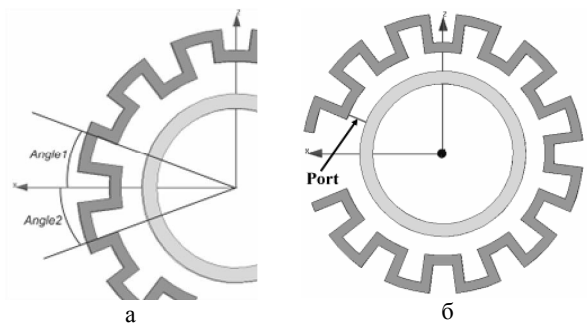


Рис. 13. Модель 2-кільцевого вібратора: а – формування апертури «розкриття»; б – компоновка антени

При цьому досягається бажаний ефект щодо зниження нижньої граничної частоти смуги пропускання з 18 до 8 ГГц і підвищення рівня широкосмуговості на 13 % (рис. 14).

Наступним кроком оптимізації параметричних моделей була зміна форми апертури «розкриття», а також глибини фрактальної трансформації тангенціальної складової зовнішнього периметру квазіфрактального кільця у шаховому порядку (рис. 15). Однак, такі кроки не дали істотного покращення просторово-частотних характеристик антени. Тому, надалі проведена модифікація конструкції за рахунок зміни глибини фракталізації тангенціальної складової внутрішнього периметру квазіфрактального кільця у шаховому порядку (рис. 16, а). При цьому фіксувалася зовнішня поверхня кільця, а висота мандру змінювалася на товщину стрічки.

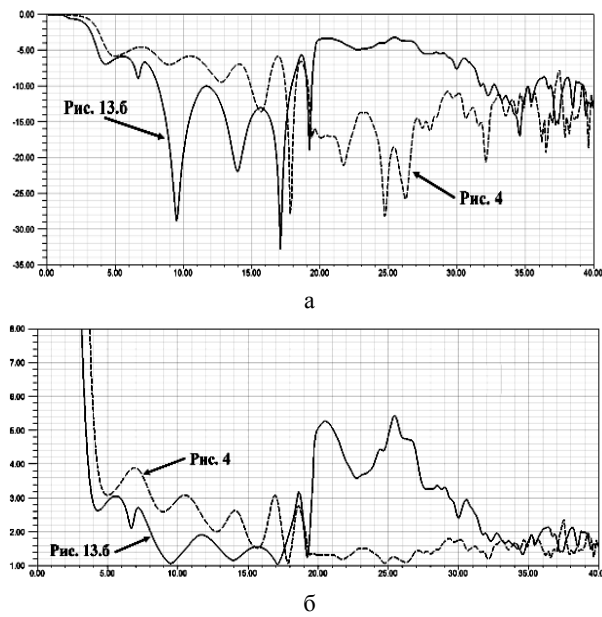


Рис. 14. Порівняльні оцінки частотних характеристик однокільцевої та 2-кільцевої квазіфрактальних структур: а – RL; б – VSWR

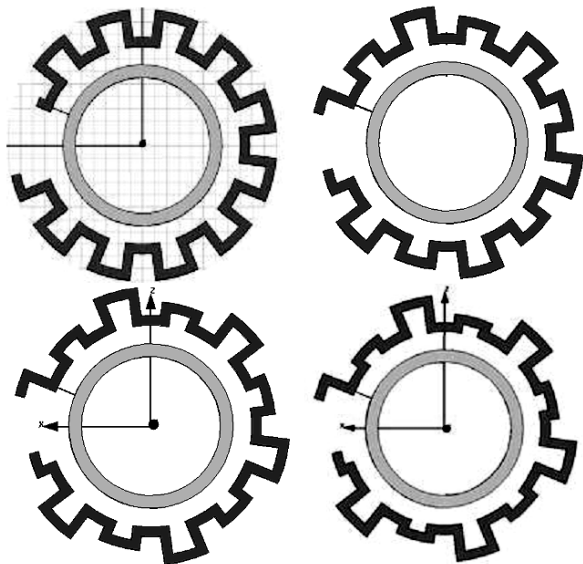


Рис. 15. Варіанти геометрії 2-кільцевої квазіфрактальної структури

Такий підхід дозволив отримати  $\delta f = 0,81$  в межах 8,41...19,92 ГГц. При цьому, найменший рівень RL (-29,16 дБ) відповідає частоті 9,76 ГГц.

Для використання всього потенціалу моделей 2-кільцевого вібратора, в роботі запропоновано використання «монолітного» внутрішнього кільця (рис. 16.б) у вигляді диску, а також його трансформація, наприклад, як наведено на рис. 16.в. Найбільш вдалі конфігурації забезпечують смугу пропускання на рівні  $\approx 13,4$  ГГц. Так, модель, що зображена на рис. 16.б має RL = -33,6 дБ на частоті 9,7 ГГц і  $\delta f = 0,9$  (8,16...21,57 ГГц).

В свою чергу, найнижчий рівень зворотних втрат (RL = -40 дБ) відповідає моделі, яка наведена на рис. 17.а. Вона має смугу пропускання 13,4 ГГц в межах 8,37...21,77 ГГц.

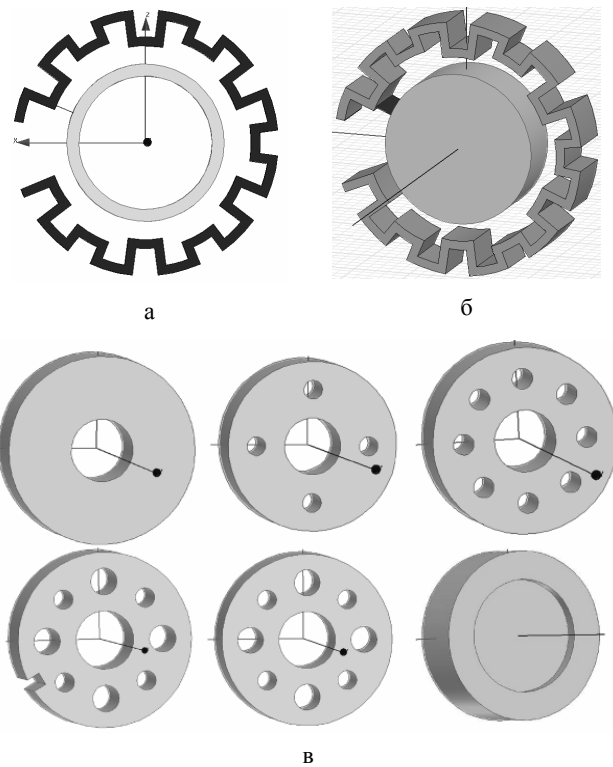


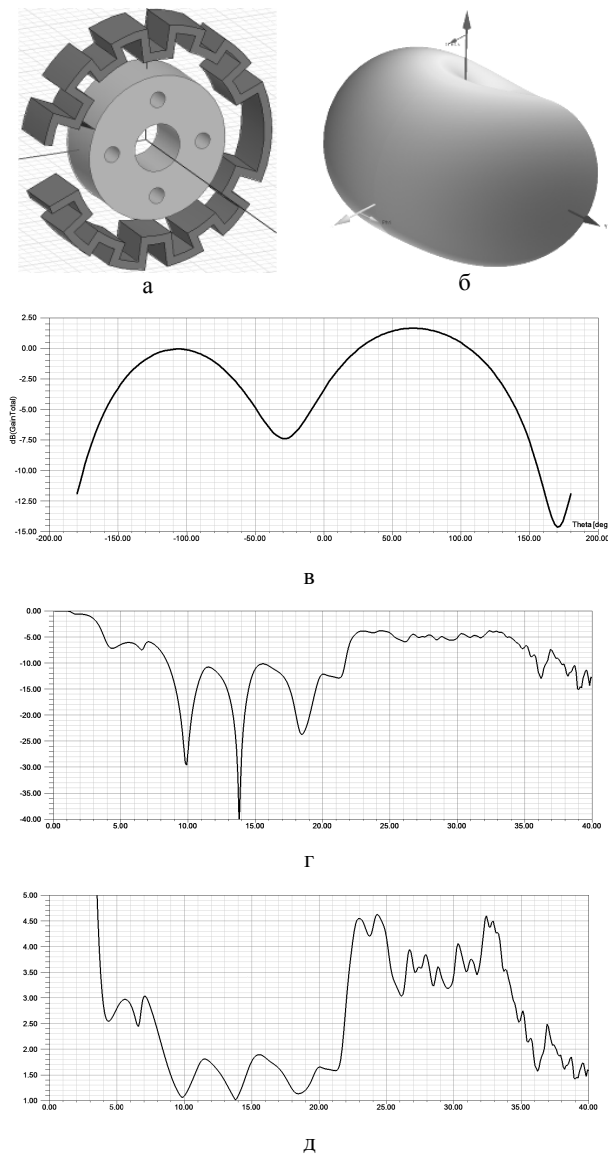
Рис. 16. Варіанти оптимізації моделі 2-кільцевого вібратора: а – приклад фракталізації внутрішнього периметру зовнішнього кільця; б – компоновка з «монолітним» внутрішнім кільцем; в – приклади трансформації внутрішнього кільця

#### Перспективи подальших досліджень.

Подальші дослідження запропонованого типу 2-кільцевих ЕМА слід зосередити на оптимізації їх просторово-частотних характеристик з метою максимізації смуги пропускання. В якості пріоритетів слід розглядати наступні напрями удосконалення геометрії антенних елементів:

- хаотичне розташування пазів у торцевих поверхнях стрічок, з різною їх глибиною та протяжністю уздовж стрічки та/або в шаховому порядку;
- застосування звивистої, гофрованої та фрактальної форми пазів, а також клиновидної, сідчастості, трикутної, гексагональної, сферичної форми або подібної до антени Вівальді;
- запровадження бічних пасивних сегментів у формі шаблонів, які використовувалися для формування пазів у торцевих поверхнях стрічок, з використанням таких сегментів з металу, діелектрика, з чергуванням металу та діелектрика;
- заповнення простору між кільцями (повністю або частково) діелектриком (у тому числі, з характеристиками, що змінюються у кутових сегментах за сідчастим та/або градієнтним законом);
- виріз у поверхнях стрічок множини щілин фрактальної форми;
- виконання пазів не на всю товщину стрічки або змінної товщини.

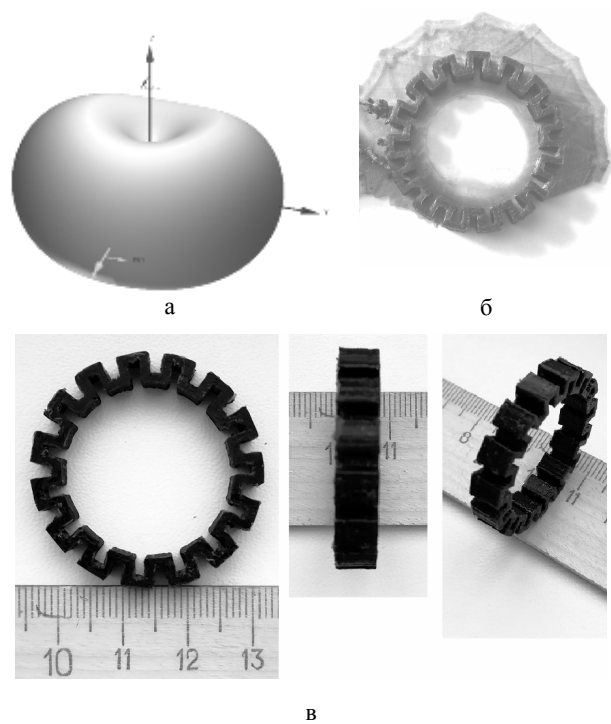
Ще одним напрямом є поєднання наведених модифікацій разом з багатовимірною фрактальною трансформацією, у тому числі, на основі кількох різних фракталів.



**Рис. 17.** Запропонована модель 2-кільцевого вібратора:  
а – компоновка; б – 3D BP; в – 2D BP;  
г – RL; д – VSWR

В інтересах створення широкосмугових метаматеріалів досить актуальною є розробка резонаторів з розрізними кільцями (Split Ring Resonator, SRR) на основі пари розрізних стрічок з торцевими пазами. При цьому, доцільно провести аналіз 3D-структур з урахуванням вищенаведених модифікацій кільцевих складових.

Враховуючі сучасні можливості використання адитивного виробництва складових антенних систем, в рамках роботи виконано 3D-друк шаблону синтезованого 24-сегментного квазіфрактального кільцевого вібратора (рис. 18). Його можливо використовувати для подальших етапів виготовлення антени (гальванічного наплення металу, виготовлення форм для лиття тощо).



**Рис. 18.** 24-сегментний квазіфрактальний кільцевий вібратор:  
а – BP; б – шаблон, який виготовлений на 3D-принтері «Prusa i3» (матеріал – PETG);  
в – модель після обробки

## Висновки

В цілому, результати досліджень дозволяють зробити наступні висновки.

1. Щоб виникли виражені резонанси, потрібно збільшувати кількість сегментів меандру в лінії.
2. Парна кількість сегментів дозволяє отримати більш ефективну структуру антени, ніж непарна.
3. Для парної кількості сегментів краще мати кратність їх числа 4, що дозволяє спостерігати повну симетрію форми кільцевого вібратора відносно усіх координат. У даному сенсі 24-сегментна конструкція краще за 30-сегментну (наприклад, дозволяє отримати більш широку смугу пропускання).
4. Максимальне розширення смуги пропускання дозволяє отримати порт живлення у вигляді повністю видаленої перемички сегменту. При цьому, він повинен розташовуватися на внутрішньому радіусі меандрової поверхні.

Наведені результати підтвердили теоретичні положення щодо доцільності розробки широкосмугових і багатодіапазонних антен на базі фрактального підходу. Векторне представлення фрактальної трансформації окремих сегментованих частин початкової геометричної форми значно розширює номенклатуру перспективних антенних систем неевклідової геометрії, а застосування параметричної оптимізації спрощує їх практичну реалізацію.

## СПИСОК ЛІТЕРАТУРИ

1. Устройства СВЧ и антенны. / Воскресенский Д.И., Гостюхин В.Л., Максимов В.М., Пономарев Л.И.– М.: Радиотехника, 2006. – 376 с.
2. Вишнеvский В.М. Широкополосные беспроводные сети передачи информации. / Вишнеvский В.М., Ляхов А.И., Портной С.Л. – М.: Техносфера, 2005. – 592 с.



3. Mandelbrot B. *Fractals: Forme, Chance and Dimension*. / Mandelbrot B. – San-Francisco: Freeman, 1977. – 365 p.
4. Long S.A. The Resonant Cylindrical Dielectric Cavity Antenna. / Long S.A., McAllister M.W. and Chen L.C. // *IEEE Trans Antennas and Propagation*. May 1983, AP-31. – P. 406-412.
5. Birand M.T. and Gelsthorpe R.V. Experimental Millimetric Array Using Dielectric Resonators Fed by Means of Dielectric Waveguide. / Birand M.T. and Gelsthorpe R.V. – *Electronics Letters*. Sept. 1981, v.17. – P. 633-635.
6. McAllister M. Rectangular Dielectric Resonator Antennas. / McAllister M., Long S.A. and Conway G.L. – *Electronic Letters*. March 1983, EL-19. – P. 219-220.
7. Analysis of space-frequency characteristics of a quasi-fractal DRA based on a cube and truncated pyramid. / Sliusar I.I., Slyusar V.I., Polishchuk Y.V. and Stas E.I. // *Nauka i studia. – Przemysl*, 2018. – № 11. – P. 3-12.
8. Зимин В.В. Кольцевой одноволновой вибратор. / Зимин В.В. – RU Patent No. 2016117783 (A), 10.11.2017.
9. Matveev E.N. and Potapov A.A. Fractal Antennas for the New Class of Radio Systems: Keily Tree and Circular Monopole. / Matveev E.N. and Potapov A.A. // *Int. Radar Symp. (IRS-2009)*. – Hamburg, 2009. – P. 465-468.
10. The Quasi-Fractal Microstrip Antenna. / Mayboroda D.V., Pogarsky S.A., Poznyakov A.V., Sukhov V.N. and Shcherbatiuk E.V. // *IEEE 2018 9TH International Conference On Ultrawideband and Ultrashort Impulse Signals (UWBUSIS)*. – Odessa, 2018. – P. 349-352.
11. Synthesis of quasi-fractal hemispherical dielectric resonator antennas. / Sliusar I.I., Slyusar V.I., Voloshko S.V. and Smolyar V.G. // *IEEE 2018 5th International ScientificPractical Conference Problems of Infocommunications. Science and Technology (PIC S&T)*. – Kharkov, 2018. – P. 313-316.
12. Quasifractal dielectric resonator antenna based on the symmetric hexagon. / Tahan O.O., Sliusar I.I., Slyusar V.I. and Hrebilia R.E. // *Nauka i studia. – Przemysl*, 2018. – № 7. – P. 113-123.
13. Investigation of the overlapping effect of dielectric resonator antennas elements on the basis of a cylinder. / Kolisnyk A.V., Slyusar V.I., Sliusar I.I. and Samofal V.V. // *News of Science and Education*. – Sheffield, 2018. – № 3. – P. 68-74.
14. Семенов В.М. Квазіфрактальна діелектрична резонаторна антена на основі паралелепіпеда / Семенов В.М., Слюсар В.І., Слюсар І.І. // *Системи управління, навігації та зв'язку*. – Полтава: ПолтНТУ, 2018. – № 2. – С. 167-171.
15. Antenna synthesis based on fractal approach and DRA technologies / I.I. Sliusar, V.I. Slyusar, S.V. Voloshko, L.N. Degtyareva // *IEEE 2nd Ukraine Conference on Electrical and Computer Engineering (UKRCON)*, July 2 – 6. – Lviv, 2019. – P. 29-34.
16. Synthesis of quasi-fractal ring antennas. / Sliusar I.I., Slyusar V.I., Voloshko S.V. Zinchenko A.O. and Degtyareva L.N. // *IEEE 2019 6th International ScientificPractical Conference Problems of Infocommunications. Science and Technology (PIC S&T)*. – Kyiv, 2019. – P. 741-744.
17. Банков С.Е. Расчет антенн и СВЧ структур с помощью HFSS Ansoft. / Банков С.Е., Курушин А.А. – М.: ЗАО «НПП «Родник», 2009. – 256 с.
18. Assessment of Ultra-Wideband (UWB) Technology. OSD/DARPA Ultra-Wideband Radar Review Panel, Battelle Tactical Technology Center, Contract No. DAAH01-88-C-0131, ARPA Order 6049. – July 13, 1990.
19. Converged Solutions for Next Generation Optical Access / Sliusar I.I., Slyusar V.I., Voloshko S.V., Smolyar V.G. // *2015 Second International Scientific-Practical Conference «Problems of Infocommunications. Science and Technology» (PIC S&T' 2015): Conference Proceedings; Kharkiv, Ukraine, October 13-15. – Kharkiv, 2015. – P. 149-152.*

Received (Надійшла) 25.03.2020

Accepted for publication (Прийнята до друку) 22.04.2020

### Broadband antennas based on ring geometry

I. Sliusar, V. Slyusar, S. Zub, D. Teleshun

**Abstract.** Variants of models of quasi-fractal ring structures are considered in the work. For their synthesis a vector description of the fractal transformation of individual segments of the initial geometric shape is proposed. The combination of the decomposition of the geometric shape and multidimensional fractal approach allows to simplify the synthesis of fractal 3D structures and/or to use several types of fractals, including with a different number of iterations. This approach allows achieving broadband and multi-band antenna systems. The influence of the segmentation level and the power scheme on the spatial-frequency characteristics of the antenna was investigated. Due to the complexity of describing the interaction radio waves with antennas of non-Euclidean geometry for their synthesis and analysis taken methods of numerical simulation. A number of assumptions are introduced. Evaluation and comparison of antennas held by the following spatial and frequency characteristics: amplitude-frequency response, beam pattern and voltage standing wave ratio (VSWR). To estimate the bandwidth was used the definition of the band by the criterion of return loss less than -10 dB and  $(VSWR) \leq 2$ . The «fractional bandwidth» parameter was used to compare antennas with different bandwidth limits. The search for the optimal power supply scheme was carried out on the basis of the choice of the port location of the antenna power supply circuit, as well as the aperture of the «opening» of the outer ring. The most successful arrangements are based on an even number of segments, for example, 24 segments with an angular size of 15 deg. In addition, the paper considers several variants of the model of 2-rings quasi-fractal vibrators. One group is synthesized by fractal transformation of the tangential component of the outer perimeter of the quasi-fractal ring in a checkerboard pattern, and the other, respectively, by the inner perimeter of the outer ring. To maximize the potential of the synthesized configurations of the antenna components, options based on the implementation of the «monolithic» structure of the inner ring are proposed. In general, the transition from single-ring to 2-rings vibrator geometry has significantly reduced the lower bandwidth bound. The most successful models provide broadband at the level of  $\delta f = 0.9$  and the minimum return loss at the level of -40 dB. The obtained estimates of fractional bandwidth indicate the prospects of the proposed approach for the implementation of antenna systems with a high level of broadband.

**Keywords:** antenna, beam pattern, fractal, quasi-fractal, return loss, voltage standing wave ratio (VSWR).

## АЛФАВІТНИЙ ПОКАЖЧИК

Артемиченко Б. І.	148	Корсун Р. О.	90	Онишків П. А.	75
Багіров С.	135	Криволапов І. Ю.	70	Очеретенко С. В.	51
Багрий М. М.	131	Криховецький Г. Я.	164	Панова О. В.	127
Байрамов А. А.	144	Кулаков І. П.	3	Панюк С. А.	180
Бакуменко Б. В.	148	Кучук Г. А.	70	Пашаєв А. Б.	144
Балакірева С. М.	3	Лазуренко Б. О.	169	Прончаков Ю. Л.	40
Блиндюк В. С.	36	Ларін Д. О.	44	Раскін Л. Г.	90
Бойко А. В.	12	Левченко Л. О.	110	Рігус Д. А.	122
Бреславець Ю.	56	Лемешко О. В.	152	Руденко В. М.	12
Гаєвський С. В.	3	Лещинська І. О.	105	Руккас К. М.	95
Гайтан О. М.	60	Лещинський В. О.	105	Сабзієв Е. Н.	144
Гейко Г. В.	36	Леві Л. І.	27	Савенко В. В.	180
Гиренко І. М.	164	Литвиненко Я. В.	75	Савицька Т. М.	122
Глива В. А.	110	Ліщенко В. М.	160	Сакович Л. М.	164
Горбов О. М.	31	Лукова-Чуйко Н. В.	70	Сахно Т. В.	135
Григорак С. В.	180	Лупенко С. А.	75	Серков О. А.	169
Губа С. М.	31	Любий Є. В.	44	Сіра О. В.	90
Данова К. В.	114	Ляшенко Г. Т.	180	Слюсар В. І.	173
Дорошець А. В.	180	Мазуренко В. М.	180	Слюсарь І. І.	173
Євдокименко М. О.	152	Макогон О. А.	31	Смірнова Т. В.	101
Єременко О. С.	152	Мартиненко О. В.	31	Сорока М. Ю.	17
Жолткевич Г. Г.	95	Матвеева І. В.	110	Сухоруков М. В.	148
Зозуля А. М.	75	Машенко С. І.	31	Телешун Д. Ю.	173
Зуб С. В.	173	Мезенцев М. В.	36	Тихенко О. М.	118
Іманов Р. Р.	144	Мелешко Є. В.	85	Триснюк В. М.	75
Касаткіна Н. В.	118	Мельник Д. М.	148	Трубчанінова К. А.	169
Кислиця С. Г.	135	Мирошниченко Ю. В.	164	Федорович О. Є.	40
Кічата Н. М.	122	Мікосянчик О. О.	122	Фурсенко О. М.	118
Кічата Н. М.	110	Міхав В. В.	85	Халмурадов Б. Д.	131
Коваленко А. А.	70	Міщенко Т. Ю.	12	Чалий С. Ф.	105
Ковальов І. О.	31	Мусаїрова Ю. Д.	21	Черняк О. Р.	180
Кожушко Г. М.	135	Назаров О. С.	60	Шишацький А. В.	180
Колесник А. В.	12	Неме М.	56	Шпак С. В.	135
Кононов В. Б.	21	Носков В. І.	36	Якименко М. С.	85
Кононова О. А.	21	Огульчанська Д. С.	51		

Наукове видання

## СИСТЕМИ УПРАВЛІННЯ, НАВІГАЦІЇ ТА ЗВ'ЯЗКУ

Збірник наукових праць

Випуск 2 (60)

Відповідальна за випуск *К. С. Козелкова*Технічний редактор *Т. В. Уварова*Коректор *О. В. Морозова*Комп'ютерна верстка *Н. Г. Кучук*Оформлення обкладинки *І. В. Львіна*

Свідоцтво про державну реєстрацію КВ № 19512-93/2ПР від 16.11.2012 р.

Підписано до друку 29.05.2020. Формат 60×84/8. Ум.-друк. арк. 24,0. Тираж 150 прим. Зам. 529-20

Адреса редакції: Україна, 36011, м. Полтава, Першотравневий проспект, 24, тел. (066) 706-18-30

Полтавський національний технічний університет імені Юрія Кондратюка

Віддруковано з готових оригінал-макетів у друкарні ФОП Петров В.В.

Єдиний державний реєстр юридичних осіб та фізичних осіб-підприємців.

Запис № 2480000000106167 від 08.01.2009.

61144, м. Харків, вул. Гв. Широнінців, 79в, к. 137, тел. (057) 778-60-34

e-mail: [bookfabrik@mail.ua](mailto:bookfabrik@mail.ua)