

*С.В. Біда, к.т.н., доцент  
К.В. Підрійко, аспірант  
О.В. Куц, магістр*

*Полтавський національний технічний університет імені Юрія Кондратюка*

## **ВПЛИВ УЛОГОВИН У ПОКРІВЛІ ВОДОТРИВКОГО ШАРУ НА ФІЗИКО-МЕХАНІЧНІ ХАРАКТЕРИСТИКИ ЛЕСОВОГО ҐРУНТУ**

*Наведено результати дослідження зміни характеристик лесового ґрунту з урахуванням впливу фільтраційного потоку ґрунтових вод. За результатами моделювання напружено-деформованого стану системи «будівля – основа» в умовах улоговини підтверджено припущення про зменшення характеристик міцності й деформативності лесового ґрунту.*

**Ключові слова:** *лесові ґрунти, характеристики міцності, ґрунтові води, улоговина.*

*С.В. Беда, к.т.н., доцент  
Е.В. Пидрийко, аспірант  
О.В. Куц, магістр*

*Полтавский национальный технический университет имени Юрия Кондратюка*

## **ВЛИЯНИЕ ЛОЖБИН В КРОВЛЕ ВОДОУПОРНОГО СЛОЯ НА ФИЗИКО-МЕХАНИЧЕСКИЕ ХАРАКТЕРИСТИКИ ЛЕССОВОГО ГРУНТА**

*Приведены результаты исследований изменения характеристик лесового ґрунта с учетом влияния фильтрационного потока ґрунтовых вод. По результатам моделирования напряженно-деформированного состояния системы «здание – основание» в условиях ложбины подтверждено предположение об уменьшении характеристик прочности и деформативности лесового ґрунта.*

**Ключевые слова:** *лесовые ґрунты, характеристики прочности, ґрунтовые воды, ложбина.*

*S.V.Bida, Dr-Ing.  
K.V.Pidriiko, post-graduate student  
O.V. Kuts, post-graduate student*

*Poltava National Technical Yuri Kondratyuk University*

## **THE INFLUENCE OF VALLEYS, SITUATED IN A SEAM ROOF OF A WATERPROOF HORIZON, ON THE PHYSICAL AND MECHANICAL CHARACTERISTICS OF LOESS SOILS**

*The results of an assessment in the changes of loess soils' characteristics with the incorporation of the influence of filtration flow of groundwater is given. According to the results of modeling stress-strain relationships for the "structure-foundation" system with existence of valley the assumptions about decreasing of strength and strain characteristics was confirmed.*

**Keywords:** *loess soils, the characteristics of strength, groundwater, valleys.*

**Вступ.** Однією з особливостей інженерно-геологічної будови Полтавського лесового плато є наявність улоговин у покрівлі водотривкого

шару, який розміщується на глибині близько 16 – 18 м від поверхні землі. Улоговини мають різноманітні розміри, форму та походження [1], але характерною їх особливістю є утворення в них потоків ґрунтових вод, що розвантажуються з плато на схили річкових долин, ярів та балок. Вплив таких ґрунтових потоків на стан ґрунтів проявляється у зменшенні їх міцності, що особливо характерно для лесів. Відбувається це внаслідок того, що під впливом ґрунтових вод лесові ґрунти переходять у текучий стан, у їх товщі виникають процеси суфозії, що призводить до виникнення зсувів. Однак улоговини розташовані не лише на схилах, а й на плато, і потоки ґрунтових вод створюють вплив на стан лесових ґрунтів, які є основою для фундаментів будівель і споруд.

**Огляд останніх джерел досліджень і публікацій.** Питання визначення достовірних характеристик лесових ґрунтів у свій час вивчали такі вчені, як В.Г. Березанцев, Г.М. Біч, І.П. Бойко, Ю.Л. Винников, С.С. Вялов, М.Л. Зоценко, М.В. Корнієнко, М.М. Маслов, С.Р. Месчян, В.Ф. Разорьонов, М.О. Цитович, В.Б. Швець, Н.С. Швець, О.В. Школа, А.В. Яковлев та інші. Однак проблема визначення достовірних характеристик міцності ґрунтів і на цей момент залишається доволі актуальною. Численні досліди з визначення характеристик міцності лесового ґрунту показують, що після зволоження вони різко зменшуються. Так, за даними Ю.К. Зарецького, кут внутрішнього тертя знижується на  $3-5^\circ$ , а зчеплення зменшується в 3–5 разів [2]. Аналогічні дані отримано Ю.М. Абелевим [3] для лесових ґрунтів м. Грозний. За його даними кут внутрішнього тертя зменшується на  $3-5^\circ$ , а зчеплення – в 4–5 разів. Така тенденція підтверджується іншими дослідниками. Так, за дослідженнями Я.Д. Гільмана, С.М. Клепікова, А.В. Яковлева [4, 5, 6] зменшення питомого зчеплення с відбувається в 1,7–2 рази, кута внутрішнього тертя  $\varphi$  – в 1,1–1,2 разу; за Є.М. Сергєєвим [7] с зменшується вдвічі; за даними професора П.О. Коновалова [8] с – утричі,  $\varphi$  – удвічі. Унаслідок цього лесові основи, що мали достатньо високу первинну несучу здатність при природній вологості, значно втрачають міцність після досягнення коефіцієнта водонасичення  $S_r=0,8$  [8, 9], причому втрата міцності відбувається, незважаючи на просідання ґрунтів, що призводить до їх ущільнення.

**Виділення не розв'язаних раніше частин загальної проблеми.** Однак, крім зволожуючого фактора ґрунтових вод, необхідно враховувати вплив їх потоку на зменшення характеристик міцності, тому за **мету роботи** прийнято дослідження зміни характеристик міцності ґрунту під впливом фільтраційного потоку ґрунтових вод та перевірки їх достовірності шляхом дослідження напружено-деформованого стану основи будівлі з використанням пружно-пластичної моделі ґрунту.

**Основний матеріал і результати.** Для вивчення зміни фізико-механічних властивостей ґрунтів улоговин під дією ґрунтових вод у лабораторних умовах було проведено серію досліджень. Для випробувань

було відібрано зразки лесового суглинку. Зразки ґрунту відбиралися у кільця з площею поперечного перерізу  $A=40 \text{ см}^2$  та висотою  $h_0=35 \text{ мм}$ . Після відбору зразків ґрунту визначалися його фізичні характеристики. Для дослідження впливу фільтрації води через зразок ґрунту кільце з ґрунтом розміщували у стакані, й зазор між стінкою стакана та кільцем герметизувався. На кільце одягали спеціальні герметичні прокладки, які щільно прилягали до зовнішнього боку кільця й стінок стакана. Ці прокладки були необхідні для того, щоб фільтрація води відбувалася лише через зразок ґрунту. Після встановлення прокладок зазор між стаканом та верхом кільця заповнювався епоксидною смолою для герметизації.

Для вивчення впливу потоку ґрунтових вод на зміни характеристик ґрунту було сконструйовано прилад, конструкцію якого наведено на рис. 1. Під час досліду через відібрані зразки ґрунту пропускали воду знизу вгору при різних значеннях напірного градієнта.

Для забезпечення тривалої фільтрації води необхідний запас води зберігався в ємності 1. Постійність напірного градієнта забезпечувалася підтриманням рівня води в ємності 2 за допомогою поплавкового клапана 3. Безпосередньо з ємності 2 вода потрапляла в нижню частину приладів для випробування ґрунту на тривалу дію фільтраційного потоку води 4. Після фільтрації через зразок ґрунту 5 вода вільно витікала через отвір 6 у верхній частині приладу. Ємності та прилади для випробування зразків були з'єднані між собою гнучкими трубками для забезпечення постійної фільтрації води при сталому значенні напірного градієнта.

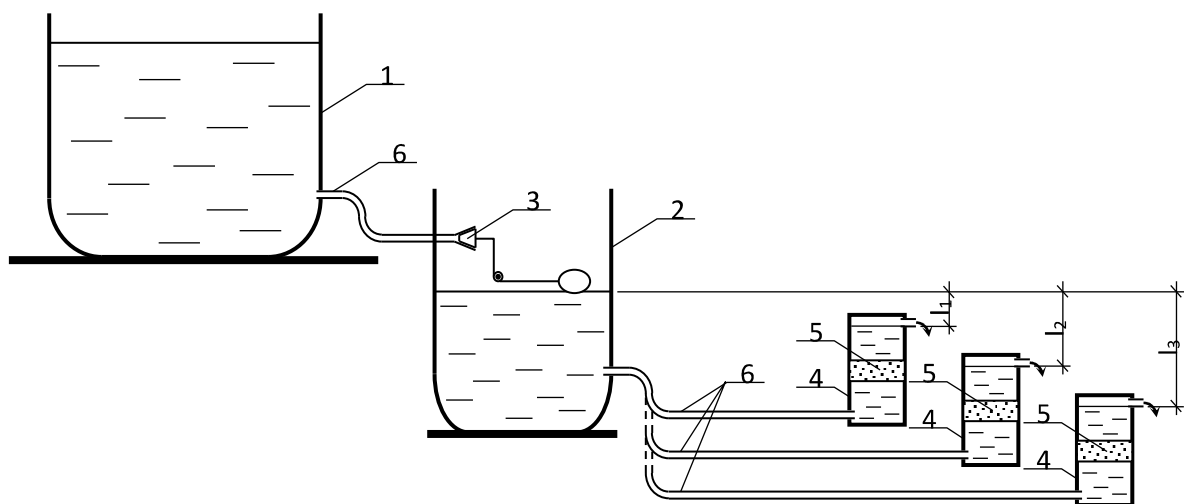


Рис. 1. Схема приладу для визначення впливу фільтраційного потоку на характеристики ґрунту:

1 – бак з водою; 2 – ємність з водою для підтримання постійного напірного градієнта;  
3 – клапан поплавкового типу; 4 – стакан; 5 – зразок ґрунту; 6 – з'єднувальні трубки

З метою вивчення впливу напірного градієнта випробуванню піддавалися кілька груп зразків ґрунту, відібраного з одного і того ж

майданчика. Випробування кожної групи проводилися при різних напірних градієнтах. У кожній групі зразки було поділено на серії. Тривалість витримки кожної серії зразків при постійному значенні напірного градієнта варіювалась у межах від 3-х до 18-ти місяців, після чого зразки використовувалися для визначення механічних характеристик ґрунтів у приладі одноплощинного зрушення.

Результати випробування на зрушення оброблялись у логарифмічних координатах [10] з метою отримання характеристик міцності за методом структурного та довготривалого зчеплення.

За результатами проведених досліджень було виявлено, що питоме зчеплення ґрунту зменшилось у 2,2 разу, кут внутрішнього тертя – на  $6 - 8^\circ$ , а модуль деформації ґрунту – майже вдвічі.

Вплив фільтраційних потоків ґрунтових вод необхідно враховувати для правильного оцінювання можливих деформацій будівлі та визначення несучої здатності ґрунту, що піддається їх дії. На жаль, у більшості випадків відбір зразків ґрунту непорушеної структури в таких умовах неможливий, адже лесові ґрунти знаходяться у текучопластичному чи навіть у текучому стані. Характеристики міцності визначаються за допомогою методу аналогії, тобто екстраполюються з розміщених поблизу територій або ж надаються за результатами попередніх вишукувань, коли рівень ґрунтових вод був значно нижчим. Таким чином, розрахунки основ виконують за завищеними значеннями характеристик міцності й деформативності.

Яскравим прикладом може бути будівля, що зводилась у м. Полтава по вул. Котляревського, 6. Майданчик будівництва знаходиться в центральній частині міста. У геоморфологічному відношенні він належить до Полтавського лесового плато. Рельєф ділянки характеризується перепадом абсолютних відміток поверхні до 2,5 м із загальним ухилом на північний схід у бік яру.

Підземні води на ділянці представлені безнапірним водоносним горизонтом. Рівень водоносного горизонту знаходиться на глибині від 4,0 м від поверхні землі. Живлення ґрунтових вод відбувається за рахунок інфільтрації атмосферних опадів та витоків з водонесучих мереж.

Схему розташування ділянки будівництва й інженерно-геологічний розріз за створом I-I наведено на рис. 2.

Згідно з вимогами ДСТУ Б В.2.1-2-96 у межах ділянки виділено такі інженерно-геологічні елементи (ІГЕ):

ІГЕ-1 – насипні ґрунти (суміш ґрунтово-рослинного шару, будівельного сміття) злежалі. Потужність шару 1,2 – 1,4 м;

ІГЕ-2 – суглинок лесований, жовто-брунатний, напівтвердий, високопористий, карбонатний, просадочний. Потужність шару 3,0 – 3,1 м;

ІГЕ-3 – суглинок лесовий, палевий, текучопластичний, низькопористий, карбонатний. Потужність шару 3,2 – 3,3 м;

ІГЕ-4 – суглинок лесований брунатний, тугопластичний, карбонатний. Потужність шару 4,3 м;

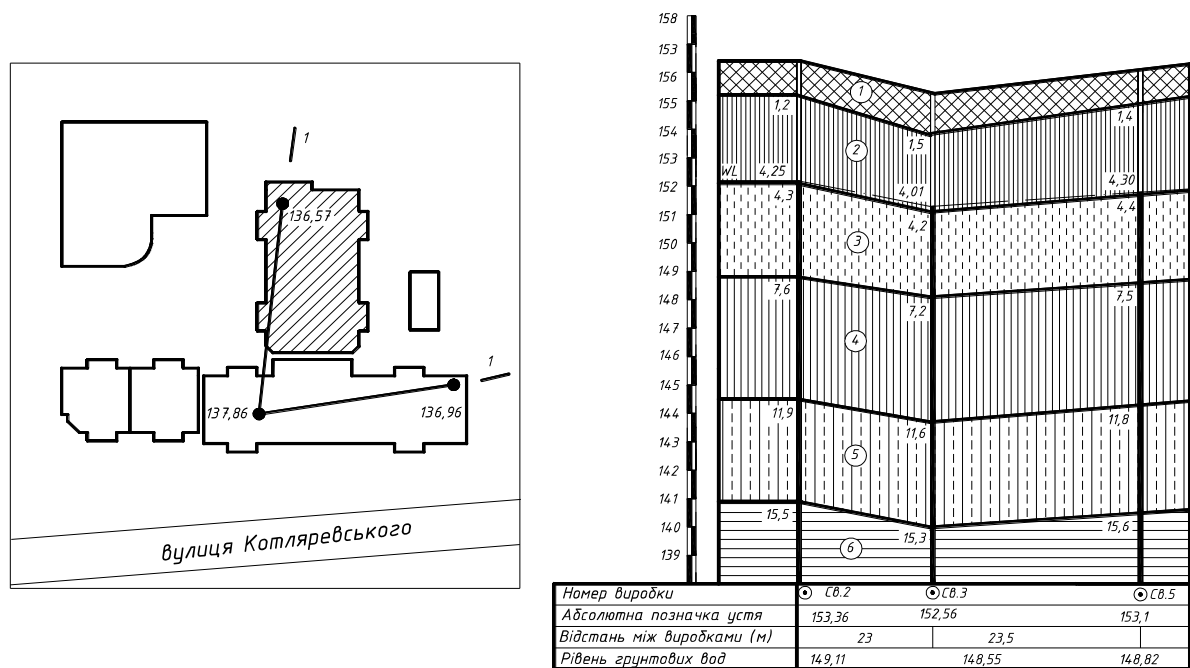


Рис. 2. Схема розміщення будівлі та інженерно-геологічний розріз I-I на майданчику будівництва по вул. Котляревського, 6

ІГЕ-5 – суглинок лесовий, жовтий, тугопластичний, карбонатний, низькопористий. Пройдений до глибини 15 – 16 м нижче поверхні землі;

ІГЕ-6 – глини червоно-бурі (завадівські), тугопластичні, карбонатні залягають з абсолютної позначки 137,0 м (15,6 м нижче поверхні землі), пройдені до глибини 20 м.

Розрахункові характеристики ґрунтів наведено в таблиці 1.

Таблиця 1. Розрахункові характеристики ґрунтів

Характеристики ґрунтів	Одиниці виміру	Номери шарів ґрунту				
		ІГЕ-2	ІГЕ-3	ІГЕ-4	ІГЕ-5	ІГЕ-6
Питома вага $\gamma_{п}$	кН/м <sup>2</sup>	18,03	18,72	18,42	18,62	18,42
Питоме зчеплення с	МПа	0,012	0,01	0,019	0,009	0,045
Кут внутрішнього тертя $\phi_{п}$	град.	20	25	25	26	16
Модуль деформації Е	МПа	5	4,5	12	10	16

За результатами розрахунків деформації будівлі не повинні були перевищувати допустимих значень. Для спостереження за розвитком осідань будівлі було влаштовано деформаційні марки, схему розміщення яких показано на рис. 3.

Результати спостереження за марками наведено на рис. 4. Як видно, будівля отримала нерівномірні деформації – мінімальне значення осідання становить 123 мм (марка 108), а максимальне – 283 та 286 мм (відповідно марки 103 і 104). Виникає питання щодо обґрунтування максимальних значень деформацій, з одного боку, та їх нерівномірності, з іншого.

У результаті аналізу архівних матеріалів інженерно-геологічних вишукувань і карти поверхні водотривкого шару – завадівських глин (ІГЕ-6) було виявлено, що на ділянці будівництва чітко простежується стародавня улоговина у водотриві, яка ще в ранній четвертинний час була перекрита товщею лесових та лесованих суглинків. Ця улоговина надалі виходить на схил у вигляді яру, який уже в наші часи частково засипаний ґрунтом і сміттям без якогось ущільнення. Із часом поява ґрунтових вод уже в товщі лесових і лесованих порід створила особливий гідрогеологічний режим в улоговині, котрий відрізняється від режиму ґрунтових вод на плато більшим гідравлічним градієнтом, що негативно відобразилося на фізико-механічних властивостях ґрунтів улоговини, особливо на лесовому суглинку ІГЕ-5.

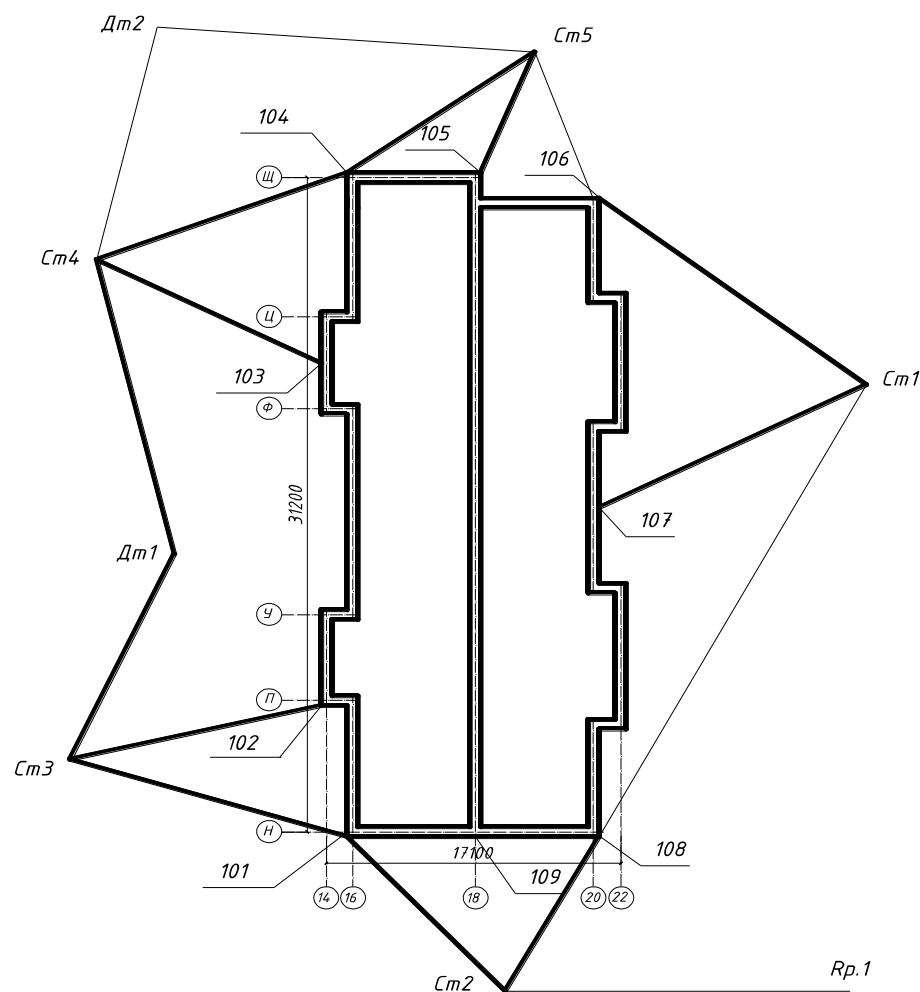


Рис. 3. Схема розташування марок, реперів, станцій та нівелірних ходів при будівництві комплексу будинків по вул. Котляревського, 6 у м. Полтава: 102 – деформаційна марка; Рр 1 – висотний репер; Ст. 6 – стоянки нівелювання; Дт 1 – проміжні точки нівелювання

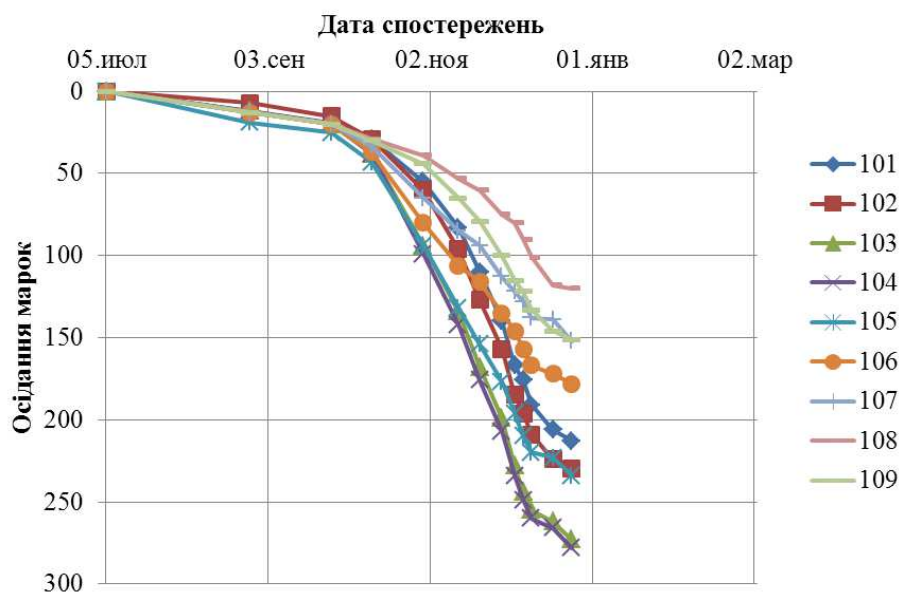


Рис. 4. Графіки осідання марок, установлених на будівлі по вул. Котляревського, 6

Для підтвердження припущення про зменшення характеристик міцності й деформативності ґрунту було вирішено змодельовати напружено-деформований стан системи «будівля – основа» з використанням результатів лабораторних досліджень впливу фільтраційного потоку ґрунтових вод на лесові ґрунти. Для цього у Plaxis-3D Foundation було створено розрахункову схему розмірами у плані 100×100 м та глибиною 20 м, яка моделювала нашарування ґрунтів з урахуванням виявленої улоговини (рис. 5). Навантаження від будівлі моделювали за допомогою передачі розподіленого навантаження за жорсткими елементами, виконаними у формі стрічкових фундаментів.

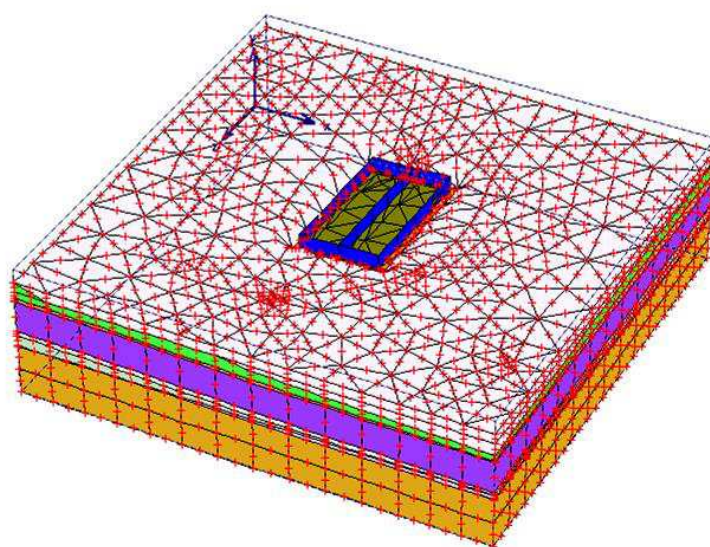


Рис. 5. Загальний вигляд розрахункової схеми системи «будівля – основа»

Для порівняння дійсних деформацій будівлі з отриманими за розрахунком на розрахунковій схемі було нанесено точки, які відповідають за розміщенням маркам на будівлі. Розрахунки, котрі виконували з використанням характеристик, узятих зі звіту за результатами інженерно-геологічних вишукувань, та без урахування улоговини, показали значну різницю в осіданнях – до 80%. Результати ж розрахунків, отриманих з урахуванням зменшення питомого зчеплення, кута внутрішнього тертя та модуля деформації для ґрунту ІГЕ-5, розміщеного в улоговині, збігаються з дійсними деформаціями набагато краще (таблиця 2). Дещо більшу різницю осідань у місцях розміщення марок 106, 107, 108 можна пояснити неможливістю досить точно відтворити форму улоговини внаслідок її недостатньої вивченості та особливостей розрахункової моделі.

**Таблиця 2. Значення осідання марок за результатами спостережень та моделювання**

№ з/п	№ марки	Деформація за результатами спостережень, мм	Деформація за результатами моделювання, мм	Відхилення, %
1	101	214	196	8,4
2	102	250	221	11,6
3	103	283	246	13,1
4	104	286	259	9,4
5	105	233	243	-4,2
6	106	185	225	-21,62
7	107	158	190	-20,25
8	108	123	165	-34,1
9	109	162	181	-11,7

**Висновок.** На основі проведених лабораторних досліджень та моделювання напружено-деформованого стану системи «будівля – основа» з урахуванням наявності улоговини можна зробити висновок про зменшення характеристик міцності й деформативності лесових ґрунтів під дією фільтраційного потоку ґрунтових вод.

#### *Література*

1. Біда, С.В. Особливості зсувних процесів на схилах річкових долин / С.В. Біда // Будівельні конструкції: міжвід. наук.-техн. збірник. Вип. 75: у 2-х кн.: Книга 2. – К.: ДП НДІБК, 2011. – С. 371–377.
2. Зарецкий, Ю.К. Вязкопластичность ґрунтов и расчеты сооружений / Ю.К. Зарецкий. – М.: Стройиздат, 1988. – 352 с.
3. Абелев, Ю.М. Основы проектирования и строительства на просадочных макропористых ґрунтах / Ю.М. Абелев, М.Ю. Абелев. – М.: Стройиздат, 1979. – 272 с.
4. Гильман, Я.Д. Основания и фундаменты на лессовых просадочных ґрунтах / Я.Д. Гильман. – Ростов-на-Дону: Изд-во РИСИ, 1991. – 217 с.
5. Клепиков, С.Н. Расчет сооружений на деформируемом основании / С.Н. Клепиков. – К.: НИИСК, 1996. – 204 с.



6. Яковлев, А.В. Особенности проектирования, строительства, эксплуатации зданий и сооружений на лесовом грунте та зсувонебезпечній території України / А.В. Яковлев, Ю.Л. Винников. – К.: НМК ВО, 1992. – 252 с.
7. Сергеев, Е.М. Грунтоведение / Е.М. Сергеев. – М.: Издат. Моск. ун-та, 1959. – 333 с.
8. Коновалов, П.А. Основания и фундаменты реконструируемых зданий / П.А. Коновалов. – М.: ВНИИГТПИ, 2000. – 318 с.
9. Інженерна геологія. Механіка ґрунтів, основи і фундаменти / М.Л. Зоценко, В.І. Коваленко, А.В. Яковлев, О.О. Петраков, В.Б. Швець, О.В. Школа, С.В. Біда, Ю.Л. Винников. – Полтава: ПолтНТУ, 2004. – 568 с.
10. Біда, С.В. Визначення характеристик міцності лесових ґрунтів при розрахунках стійкості схилів / С.В. Біда, О.В. Куц, К.В. Підрійко // Будівельні конструкції: міжвідомчий наук.-техн. збірник. Вип. 75: у 2-х кн.: Книга 2. – К.: ДП НДІБК, 2011. – С. 543–548.

Надійшла до редакції 10.10.2013  
©С.В. Біда, К.В. Підрійко, О.В. Куц