



УКРАЇНА

(19) **UA** (11) **79707** (13) **U**
(51) МПК
E04C 3/02 (2006.01)

ДЕРЖАВНА СЛУЖБА
ІНТЕЛЕКТУАЛЬНОЇ
ВЛАСНОСТІ
УКРАЇНИ

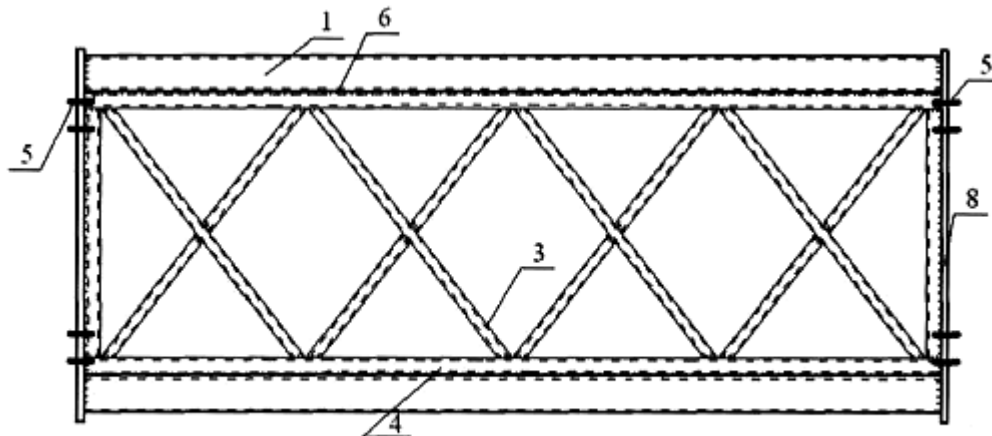
(12) ОПИС ДО ПАТЕНТУ НА КОРИСНУ МОДЕЛЬ

| | |
|--|---|
| (21) Номер заявки: u 2012 13445 | (72) Винахідник(и): Пічугін Сергій Федорович (UA), Чичулін Віктор Петрович (UA), Чичуліна Ксенія Вікторівна (UA) |
| (22) Дата подання заявки: 26.11.2012 | (73) Власник(и): ПОЛТАВСЬКИЙ НАЦІОНАЛЬНИЙ ТЕХНІЧНИЙ УНІВЕРСИТЕТ ІМЕНІ ЮРІЯ КОНДРАТЮКА, пр. Першотравневий, 24, м. Полтава, 36011 (UA) |
| (24) Дата, з якої є чинними права на корисну модель: 25.04.2013 | (74) Представник: Тимофєєв Анатолій Маркович |
| (46) Публікація відомостей про видачу патенту: 25.04.2013, Бюл.№ 8 | |

(54) СТАЛЕВА БАЛКА З ПОДВІЙНОЮ ПОПЕРЕЧНО ПРОФІЛЬОВАНОЮ СТІНКОЮ, РОЗКРІПЛЕНА ХРЕСТОВОЮ РЕШІТКОЮ

(57) Реферат:

Сталева балка з подвійною поперечно профільованою стінкою, розкріплена хрестовою решіткою 3 складається з подвійної трапецієподібної профільованої стінки 7, поясів із труб квадратного перерізу 1. Решітка має хрестоподібну форму, що в поєднанні з профільованою стінкою забезпечує більшу жорсткість та стійкість.



Фиг. 1

UA 79707 U

Корисна модель належить до будівельної галузі, зокрема до легких несучих конструкцій. Сфера їх застосування розповсюджується на будівництво та реконструкцію кроквяних систем, мансард, горіщних просторів, ангарів.

5 Близьким аналогом запропонованої конструкції є сталева балка з поперечно профільованою стінкою коробчастого перерізу з нерівномірним кроком гофрів [1], що складається з двох холодногнутих профільованих листів трапецієподібного обрису, які закріплюються за допомогою ламелей. Головним недоліком такої конструктивної форми є недостатні показники стійкості.

10 Найближчим прототипом представлених нижче конструкцій є сталева балка з поперечно профільованою стінкою коробчастого перерізу, розкріплена розкісною решіткою [2]. Розташування розкісної решітки повинно відповідати локальному навантаженню на верхній пояс балки. Недоліками такої конструкції є велика відстань між розкосами, внаслідок чого стійкість повністю не забезпечена.

15 Задачею корисної моделі сталеві балки з подвійною поперечно профільованою стінкою, розкріпленою хрестовою решіткою, є отримання менш металоемних та ефективних конструкцій із поліпшеними показниками жорсткості та стійкості.

Суть такої балки полягає в тому, що для підвищення жорсткості та стійкості використовуються хрестові решітки, котрі як і пояси виконано з труб квадратного перерізу, що за допомогою самонарізних гвинтів прикріплюються до стінки. Стінка до направляючих кріпиться також саморізами.

20 На фігурі 1 зображено вихідну заготовку сталеві балки з подвійною поперечно профільованою стінкою, яка розкріплена хрестовою решіткою, на фігурі 2 - вид збоку, на фігурі 3 - готовий відсік, на фігурі 4 - розріз 1-1.

25 До складу сталеві балки з подвійною поперечно профільованою стінкою, розкріпленою хрестовою решіткою, належить подвійна профільована стінка 7 балки, що має трапецієподібну форму та складається з двох профільованих листів, які закріплюються до направляючих 4 у вигляді квадратних труб за допомогою самонарізних гвинтів 2. До поясів 1, що складаються з труб квадратного перерізу, направляючі прикріплено за допомогою суцільного зварювання 6. Опорні ребра 8 виконано з листів з урахуванням роботи на зминання та зрізання. Решітка 3 приєднується до профільованих листів самонарізними гвинтами 2. Для прикріплення балок до можливої колони виконуються отвори 5.

30 Вихідні заготовки для такого типу конструкцій виконуються на початку виготовлення балок, що є особливістю виконання такої конструкції.

35 Ефективність сталеві балки з подвійною поперечно профільованою стінкою, розкріпленою хрестовою решіткою, полягає в тому, що за рахунок такої форми решітки забезпечується жорсткість та стійкість стінки по всій висоті балки. Хрестова решітка розподіляє дію згинального моменту за довжиною прольоту та розкріплює профільований лист з метою забезпечення стійкості.

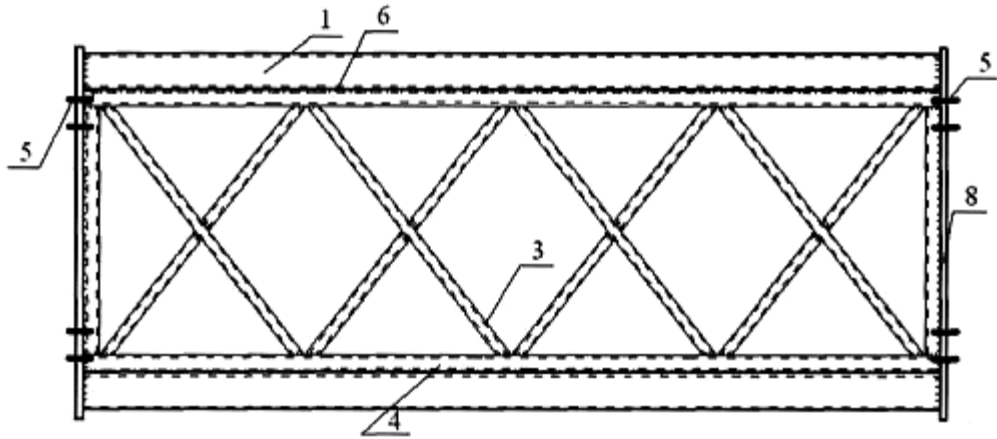
Джерела інформації:

40 1. Пат. 45328 Україна, МПК (2006) E04C 3/02. Сталева балка з поперечно профільованою стінкою коробчастого перерізу з нерівномірним кроком гофрів / С.Ф. Пічугін, В.П. Чичулін, К.В. Чичуліна; власник - Полтав. нац. техн. ун-т ім. Юрія Кондратюка. - № у 2009 03785; заявл. 17.04.2009; опубл. 10.11.2009, Бюл. № 21.-4 с.

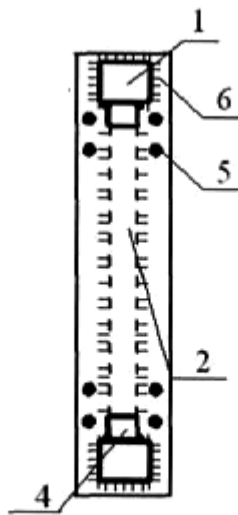
45 2. Пат. 64445 Україна, МПК (2006) E04C 3/02. Сталева балка з поперечно профільованою стінкою коробчастого перерізу, розкріплена розкісною решіткою / С.Ф. Пічугін, В.П. Чичулін, К.В. Чичуліна; власник - Полтав. нац. техн. ун-т ім. Юрія Кондратюка. - № у 2011 04051; заявл. 04.04.2011; опубл. 10.11.2011, Бюл. № 21.-4 с.

ФОРМУЛА КОРИСНОЇ МОДЕЛІ

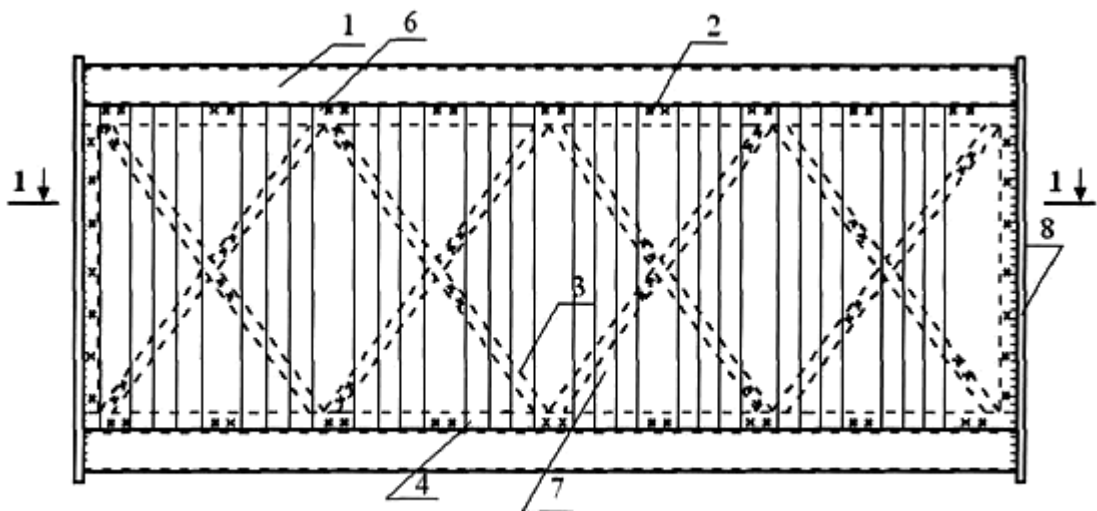
50 Сталева балка з подвійною поперечно профільованою стінкою, розкріплена хрестовою решіткою 3, що складається з подвійної трапецієподібної профільованої стінки 7, поясів із труб квадратного перерізу 1, яка **відрізняється** тим, що решітка має хрестоподібну форму, що в поєднанні з профільованою стінкою забезпечує більшу жорсткість та стійкість.



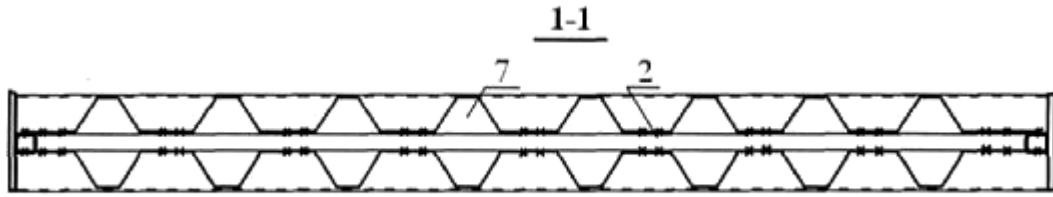
Фиг. 1



Фиг. 2



Фиг. 3



Фиг. 4

Комп'ютерна верстка М. Мацело

Державна служба інтелектуальної власності України, вул. Урицького, 45, м. Київ, МСП, 03680, Україна

ДП "Український інститут промислової власності", вул. Глазунова, 1, м. Київ – 42, 01601