



УКРАЇНА

(19) **UA** (11) **80802** (13) **U**
(51) МПК
E04C 3/02 (2006.01)

ДЕРЖАВНА СЛУЖБА
ІНТЕЛЕКТУАЛЬНОЇ
ВЛАСНОСТІ
УКРАЇНИ

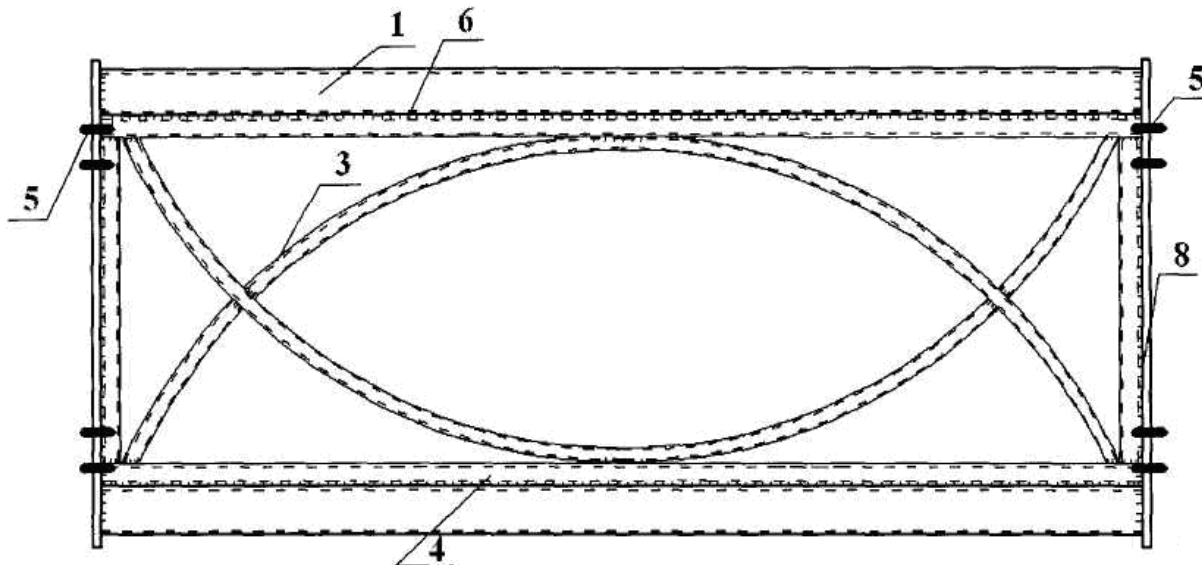
(12) ОПИС ДО ПАТЕНТУ НА КОРИСНУ МОДЕЛЬ

(21) Номер заявки: u 2012 14863	(72) Винахідник(и): Пічугін Сергій Федорович (UA), Чичулін Віктор Петрович (UA), Чичуліна Ксенія Вікторівна (UA)
(22) Дата подання заявки: 24.12.2012	(73) Власник(и): ПОЛТАВСЬКИЙ НАЦІОНАЛЬНИЙ ТЕХНІЧНИЙ УНІВЕРСИТЕТ ІМЕНІ ЮРІЯ КОНДРАТЮКА, пр. Першотравневий, 24, м. Полтава, 36011 (UA)
(24) Дата, з якої є чинними права на корисну модель: 10.06.2013	
(46) Публікація відомостей про видачу патенту: 10.06.2013, Бюл.№ 11	

(54) СТАЛЕВА БАЛКА З ПОДВІЙНОЮ ПОПЕРЕЧНО ПРОФІЛЬОВАНОЮ СТІНКОЮ, РОЗКРІПЛЕНА РЕШІТКОЮ У ВИГЛЯДІ АРОЧНИХ ЕЛЕМЕНТІВ

(57) Реферат:

Сталева балка з подвійною поперечно профільованою стінкою, розкріплена решіткою у вигляді арочних елементів, складається з подвійної трапецієподібної профільованої стінки, поясів із труб квадратного перерізу. Решітка складається з арочних елементів, що разом із профільованою стінкою забезпечують більшу стійкість та легкість.



Фіг. 1

UA 80802 U

Корисна модель належить до галузі будівництва, а саме до легких несучих конструкцій. Використання представлених конструкцій не обмежується тільки кроквяними конструкціями, а поширюється на балки перекриття, ригелі одно- та багатопверхових будівель, арки, галереї, технологічні майданчики, пролітні конструкції мостів тощо.

5 Найближчим аналогом сталеві балки з подвійною поперечно профільованою стінкою, розкріпленою решіткою у вигляді арочних елементів, є сталеві балки з поперечно профільованою стінкою коробчастого перерізу, розкріплені розкісною решіткою [1]. В такій конструктивній формі головними недоліками є недостатнє забезпечення стійкості.

10 В основу корисної моделі поставлена задача отримання менш металомістких конструкцій при раціональному застосовуванні арочної решітки.

Суть запропонованої балки полягає в застосуванні решітки з арочних елементів, яка своєю формою відтворює епюру моментів і сприймає частково їх дію. В зонах, наближених до опор, арки перехрещуються і сприймають додаткові зусилля в зоні похилих перерізів балки. В прольоті переріз двотаврової балки близький до "ідеального двотавра", що є оптимальним перерізом для сприйняття згинального моменту.

15 На фігурі 1 зображено вихідну заготовку сталеві балки з подвійною поперечно профільованою стінкою, розкріплену решіткою у вигляді арочних елементів; на фігурі 2 - вид збоку; на фігурі 3 - готовий відсік; на фігурі 4 - розріз 1-1.

20 Сталева балка з подвійною поперечно профільованою стінкою, розкріплені решіткою у вигляді арочних елементів складається: подвійна профільована стінка 7 балки трапецієподібної форми, яка закріплюється до направляючих 4 у вигляді квадратних труб за допомогою самонарізних гвинтів 2; до поясів 1, що складаються з труб квадратного перерізу, суцільним зварюванням 6 прикріплено направляючі; опорні ребра 8 виконано з листів; решітка з арочних елементів 3 приєднується до профільованих листів самонарізними гвинтами 2; виконуються

25 отвори 5 при можливому вузловому з'єднанні з колоною. Особливістю виконання такої конструкції балки є те, що вихідні заготовки зварюються на початку виготовлення балок.

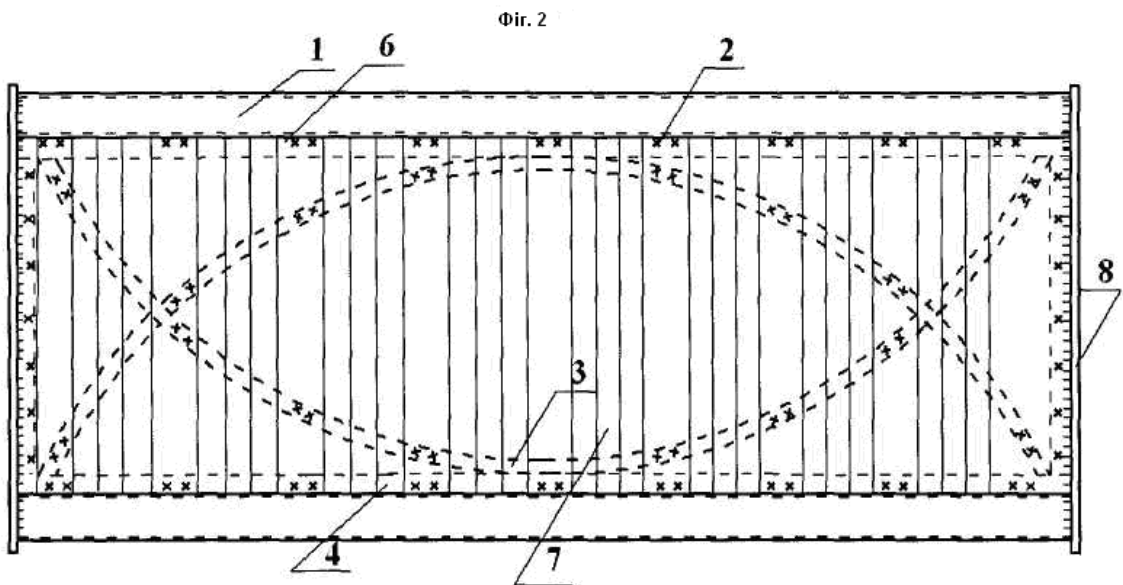
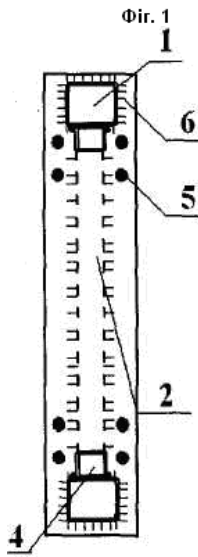
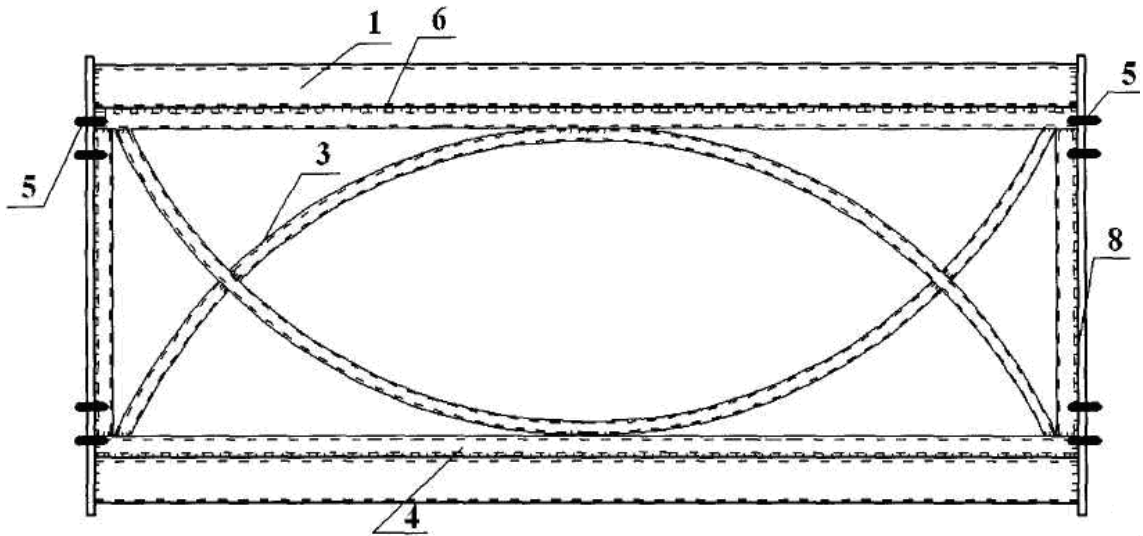
30 Застосування цього типу балок надає низку переваг, зокрема естетичний вигляд, міцність та надійність, довговічність конструкцій, низькі експлуатаційні витрати, але головною їх перевагою є легкість і стійкість.

Джерела інформації:

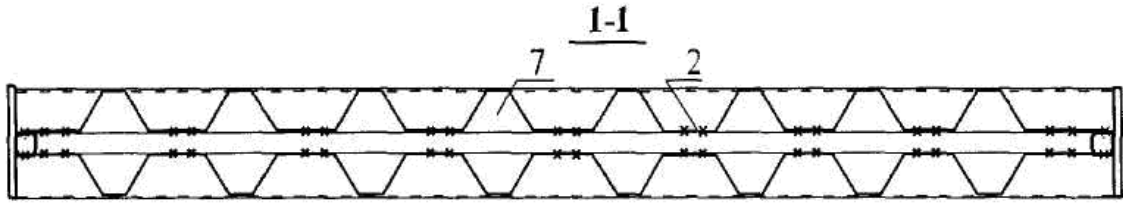
35 1. Пат. 64445 Україна, МПК (2006) E04C 3/02. Сталева балка з поперечно профільованою стінкою коробчастого перерізу, розкріплені розкісною решіткою / С.Ф. Пічугін, В.П. Чичулін, К.В. Чичуліна; власник - Полтав. нац. техн. ун-т ім. Юрія Кондратюка. - № у 2011 04051; заявл. 04.04.2011; опубл. 10.11.2011, Бюл. № 21.-4 с.

ФОРМУЛА КОРИСНОЇ МОДЕЛІ

40 Сталева балка з подвійною поперечно профільованою стінкою, розкріплені решіткою у вигляді арочних елементів 3, що складається з подвійної трапецієподібної профільованої стінки 7, поясів із труб квадратного перерізу 1, яка **відрізняється** тим, що решітка складається з арочних елементів, що разом із профільованою стінкою забезпечують більшу стійкість та легкість.



Фир. 3



Фіг. 4

Комп'ютерна верстка А. Крижанівський

Державна служба інтелектуальної власності України, вул. Урицького, 45, м. Київ, МСП, 03680, Україна

ДП "Український інститут промислової власності", вул. Глазунова, 1, м. Київ – 42, 01601