



УКРАЇНА

(19) **UA** (11) **92502** (13) **U**
(51) МПК
E04C 3/02 (2006.01)

ДЕРЖАВНА СЛУЖБА
ІНТЕЛЕКТУАЛЬНОЇ
ВЛАСНОСТІ
УКРАЇНИ

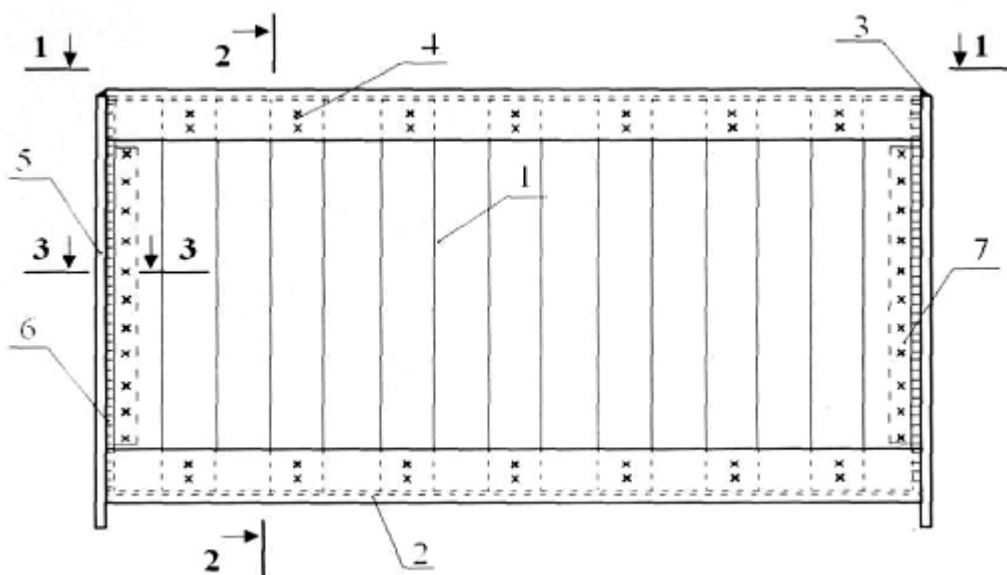
(12) ОПИС ДО ПАТЕНТУ НА КОРИСНУ МОДЕЛЬ

(21) Номер заявки: u 2014 00228	(72) Винахідник(и): Пічугін Сергій Федорович (UA), Чичулін Віктор Петрович (UA), Чичуліна Ксенія Вікторівна (UA)
(22) Дата подання заявки: 13.01.2014	(73) Власник(и): ПОЛТАВСЬКИЙ НАЦІОНАЛЬНИЙ ТЕХНІЧНИЙ УНІВЕРСИТЕТ ІМЕНІ ЮРІЯ КОНДРАТЮКА, пр. Першотравневий, 24, м. Полтава, 36011 (UA)
(24) Дата, з якої є чинними права на корисну модель: 26.08.2014	(74) Представник: Тимофєєв Анатолій Маркович
(46) Публікація відомостей про видачу патенту: 26.08.2014, Бюл.№ 16	

(54) СТАЛЕВА БАЛКА З ОДИНАРНОЮ ПОПЕРЕЧНО ПРОФІЛЬОВАНОЮ СТІНКОЮ СИНУСОЇДАЛЬНОГО ОБРИСУ З ПОЯСАМИ ЗІ ШВЕЛЕРІВ

(57) Реферат:

Сталева балка з одинарною поперечно профільованою стінкою синусоїдального обрису з поясами зі швелерів складається з опорних ребер, поясів у вигляді швелерів, з'єднання стінки виконується самонарізними гвинтами. Вона має одинарну профільовану стінку синусоїдальної конфігурації, що забезпечує зменшення витрат сталі та стійкість у поздовжньому та поперечному напрямках балки.



Фіг. 1

UA 92502 U

Корисна модель належить до будівельної галузі, а саме до легких сталевих тонкостінних конструкцій (ЛСТК). Подані балкові конструкції використовують при будівництві та реконструкції будівель, а саме при зведенні прибудов і надбудов, мансардних поверхів тощо.

До найближчого прототипу сталеві балки з одинарною поперечно профільованою стінкою синусоїдального обрису з поясами зі швелерів належить сталева балка з подвійною поперечно профільованою стінкою з поясами з гнутих швелерів [1]. Головними недоліками такої конструкції є збільшені витрати сталі за рахунок подвійної стінки та забезпечення стійкості в одному напрямку.

Задачею такої корисної моделі є отримання конструкції з поліпшеними показниками матеріаломісткості, вартості та трудомісткості, а також забезпечення стійкості в поздовжньому та поперечному напрямках.

Суть корисної моделі полягає в застосуванні одинарної профільованої стінки синусоїдальної форми, що має однаковий крок гофрів і приводить до забезпечення стійкості у двох напрямках.

На фігурі 1 зображено відсік сталеві балки з одинарною поперечно профільованою стінкою синусоїдального обрису з поясами зі швелерів; на фігурі 2 - розріз 2-2; на фігурі 3 - розріз 1-1; на фігурі 4 - розріз 3-3.

Сталева балка з одинарною поперечно профільованою стінкою синусоїдального обрису з поясами зі швелерів складається з одинарної профільованої стінки 1, синусоїдальної форми, яка закріплюється самонарізними гвинтами 4 до поясів 2 у вигляді гнутих або прокатних швелерів. Опорні ребра (зварні таври) 5 за допомогою зварювання 3 приєднуються до поясів, а стінка прикріплюється саморізами 4.

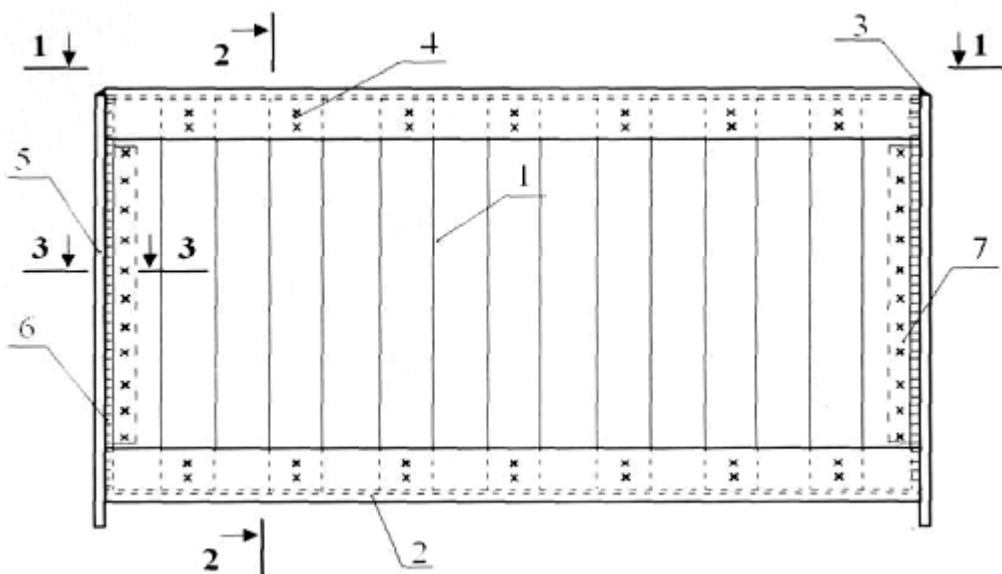
Застосування такої конструктивної форми балки дозволяє зменшити вагу конструкцій до 40-60 % без втрат міцності, стійкості та знизити рівень трудовитрат на виготовлення поданого типу конструкцій.

Джерела інформації:

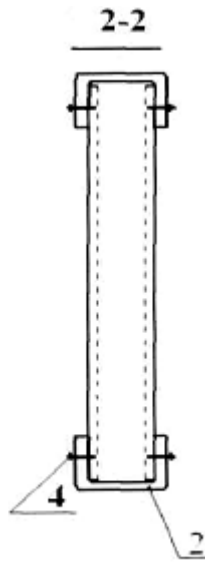
1. Пат. 80648 Україна, МПК (2006) Е 04 С 3/02. Сталева балка з подвійною поперечно профільованою стінкою з поясами з гнутих швелерів / С.Ф. Пічугін, В.П. Чичулін, К.В. Чичуліна; власник - Полтав. нац. техн. ун-т ім. Юрія Кондратюка. - № у 2012 13430; заявл. 26.11.2012; опубл. 10.06.2013, Бюл. № 11. - 4 с.

ФОРМУЛА КОРИСНОЇ МОДЕЛІ

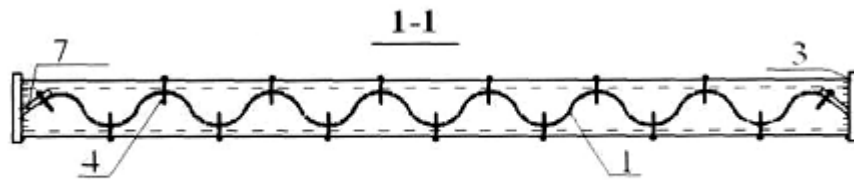
Сталева балка з одинарною поперечно профільованою стінкою синусоїдального обрису з поясами зі швелерів, яка складається з опорних ребер, поясів у вигляді швелерів, з'єднання стінки виконується самонарізними гвинтами, яка **відрізняється** тим, що має одинарну профільовану стінку синусоїдальної конфігурації, що забезпечує зменшення витрат сталі та стійкість у поздовжньому та поперечному напрямках балки.



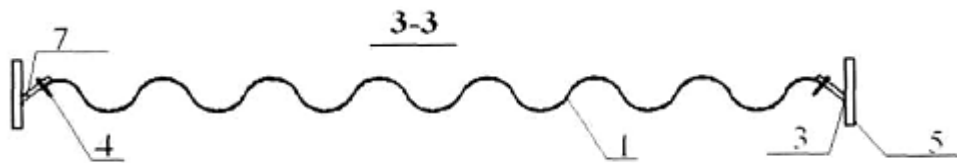
Фіг. 1



Фиг. 2



Фиг. 3



Фиг. 4

Комп'ютерна верстка М. Ломалова

Державна служба інтелектуальної власності України, вул. Урицького, 45, м. Київ, МСП, 03680, Україна

ДП "Український інститут промислової власності", вул. Глазунова, 1, м. Київ – 42, 01601