



ДЕРЖАВНА СЛУЖБА
ІНТЕЛЕКТУАЛЬНОЇ
ВЛАСНОСТІ
УКРАЇНИ

УКРАЇНА

(19) **UA** (11) **98331** (13) **U**
(51) МПК
E04C 3/02 (2006.01)

(12) ОПИС ДО ПАТЕНТУ НА КОРИСНУ МОДЕЛЬ

<p>(21) Номер заявки: u 2014 11960</p> <p>(22) Дата подання заявки: 05.11.2014</p> <p>(24) Дата, з якої є чинними права на корисну модель: 27.04.2015</p> <p>(46) Публікація відомостей про видачу патенту: 27.04.2015, Бюл.№ 8</p>	<p>(72) Винахідник(и): Пічугін Сергій Федорович (UA), Чичулін Віктор Петрович (UA), Чичуліна Ксенія Вікторівна (UA)</p> <p>(73) Власник(и): ПОЛТАВСЬКИЙ НАЦІОНАЛЬНИЙ ТЕХНІЧНИЙ УНІВЕРСИТЕТ ІМЕНІ ЮРІЯ КОНДРАТЮКА, пр. Першотравневий, 24, м. Полтава, 36011 (UA)</p> <p>(74) Представник: Тимофєєв Анатолій Маркович</p>
---	---

(54) КОМБІНОВАНА МЕТАЛЕВА КОНСТРУКЦІЯ ФЕРМИ

(57) Реферат:

Комбінована металева конструкція ферми, яка складається з системи розкосів і стійок, опорних ребер, причому має пояси з труб прямокутного перетину, нижній пояс у вигляді арочного елемента, що забезпечує багатофункціональність та значну економію матеріальних витрат.

UA 98331 U

Корисна модель належить до галузі будівництва, зокрема до несучих, мостових та одночасно огорожувальних конструкцій. Такі конструкції використовують як одно- і багатопрольотні ферми мостових конструкцій з розрізною схемою.

Аналогом комбінованої металевої конструкції ферми є металева арка [1], яка підсилена системою розкосів та стійок. Така конструкція металевої арки є не ефективною, оскільки потребує застосування додаткових конструктивних елементів, що призводить до надмірних перевитрат матеріалу, виникнення труднощів монтажу і загальне здороження конструкції.

Задачею корисної моделі є отримання конструктивної форми з оптимальними показниками матеріаломісткості і використанням верхньої частини як несучої та огорожувальної системи.

Суть корисної моделі полягає в застосуванні поясів у вигляді прямокутних труб, нижнього поясу у вигляді вигнутої вниз арки, що працює на розтяг. Така конструкція нижнього поясу є більш економічною ніж стиснутого. Навпаки, верхній пояс у вигляді двох стиснутих прямокутних труб і розкріплених напіварками працює як одне ціле і виконує додатково функції огороження мосту, що призводить до зменшення витрат матеріалу та підвищення ефективності роботи такої конструкції.

На фігурі 1 зображений загальний вид комбінованої металевої конструкції ферми; на фігурі 2 - розріз 1-1; на фігурі 3 - вузол "А".

Комбінована металева конструкція ферми складається: 1, 3 - верхній пояс у вигляді двох прямокутних труб ($\square 120 \div 200$ мм); 2 - нижній пояс з прямокутних труб у вигляді арочного елемента ($\square 120 \div 200$ мм); 4, 5 - опорні ребра з суцільного листа (товщина $t=6 \div 10$ мм); 6 - опорний лист (товщина $t=10 \div 20$ мм); 7 - опорна стінка (товщина $t=8 \div 12$ мм); 8 - решітка ферми ($\square 80 \div 100$ мм); 9 - елемент решітки верхнього поясу і одночасно огорожувальна конструкція (напіварки $\square 40 \div 60$ мм).

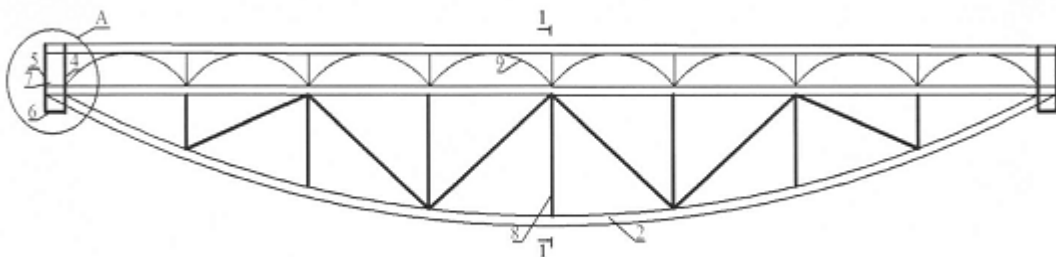
Комбінована металева конструкція ферми за рахунок комбінованого верхнього поясу та арочного нижнього поясу, який працює на розтяг, забезпечує багатоваріантність застосування та суттєво зменшує матеріальні витрати. Рекомендоване раціональне застосування запропонованих конструкцій для прольотів 24-36 м.

Джерело інформації:

1. Рыбкин И.С. Совершенствование конструктивных решений, методов моделирования и расчета гофрированных элементов: автореф. дис. на соискание уч. степени кандидата техн. наук. - М: МГСУ, 2008.-22 с.

ФОРМУЛА КОРИСНОЇ МОДЕЛІ

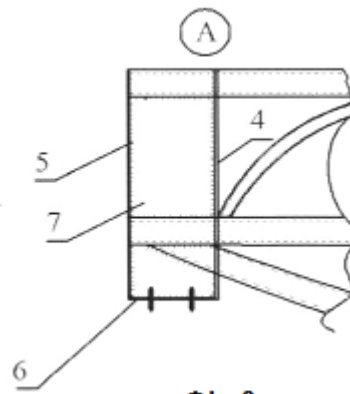
Комбінована металева конструкція ферми, яка складається з системи розкосів і стійок, опорних ребер, яка **відрізняється** тим, що має пояси з труб прямокутного перетину, нижній пояс у вигляді арочного елемента, що забезпечує багатофункціональність та значну економію матеріальних витрат.



Фиг. 1



Фиг. 2



Фиг. 3

Комп'ютерна верстка Л. Литвиненко

Державна служба інтелектуальної власності України, вул. Василя Липківського, 45, м. Київ, МСП, 03680, Україна

ДП "Український інститут промислової власності", вул. Глазунова, 1, м. Київ – 42, 01601