



УКРАЇНА

(19) **UA** (11) **111248** (13) **U**  
(51) МПК

**E04B 1/32** (2006.01)

**E04C 3/02** (2006.01)

ДЕРЖАВНА СЛУЖБА  
ІНТЕЛЕКТУАЛЬНОЇ  
ВЛАСНОСТІ  
УКРАЇНИ

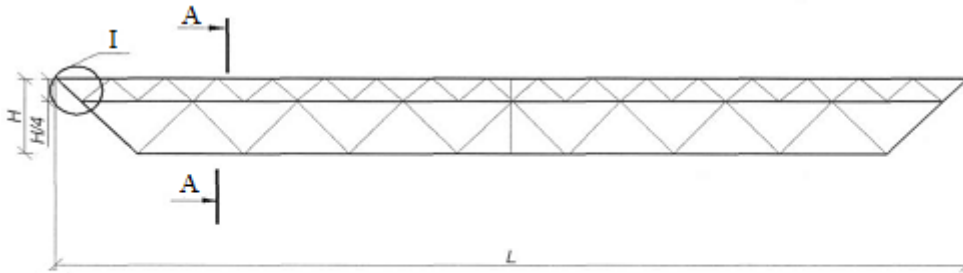
**(12) ОПИС ДО ПАТЕНТУ НА КОРИСНУ МОДЕЛЬ**

<p>(21) Номер заявки: <b>u 2016 03387</b></p> <p>(22) Дата подання заявки: <b>01.04.2016</b></p> <p>(24) Дата, з якої є чинними права на корисну модель: <b>10.11.2016</b></p> <p>(46) Публікація відомостей про видачу патенту: <b>10.11.2016, Бюл.№ 21</b></p>	<p>(72) Винахідник(и): <b>Пічугін Сергій Федорович (UA), Чичулін Віктор Петрович (UA), Чичуліна Ксенія Вікторівна (UA)</b></p> <p>(73) Власник(и): <b>ПОЛТАВСЬКИЙ НАЦІОНАЛЬНИЙ ТЕХНІЧНИЙ УНІВЕРСИТЕТ ІМЕНІ ЮРІЯ КОНДРАТЮКА,</b> пр. Першотравневий, 24, м. Полтава, 36011 (UA)</p> <p>(74) Представник: <b>Тимофєєв Анатолій Маркович</b></p>
--	---

**(54) КОМБІНОВАНА КОНСТРУКЦІЯ МЕТАЛЕВОЇ ФЕРМИ З ПРОСТОРОВИМ ВЕРХНІМ ПОЯСОМ**

**(57) Реферат:**

Комбінована конструкція металевої ферми з просторовим верхнім поясом складається з решітки, опорних ребер, опорного листа. Має верхній пояс у вигляді просторового тригілкового стрижневого елемента, розкріпленого розкосами, що забезпечує підвищену стійкість пояса й конструкції в цілому та значну економію матеріальних витрат.



**Фіг. 1**

**UA 111248 U**



Корисна модель належить до галузі будівництва, зокрема до несучих, кроквяних конструкцій. Такі конструкції використовують як одно- і багатопрольотні ферми конструкцій покриття з розрізною схемою.

Найближчим аналогом до корисної моделі є плоскі металеві ферми з розкісною системою решітки та покриттям із прогонів [1]. Така конструкція металевої ферми є більш металомісткою за рахунок суцільного верхнього пояса і менш стійкою з площини, ніж просторова конструкція.

В основу корисної моделі поставлена задача отримання конструктивної форми з оптимальними показниками матеріаломісткості та стійкості верхнього пояса із площини конструкції.

Поставлена задача вирішується тим, що для застосовують пояси і решітки прямокутних або круглих труб, верхній пояс виконують у вигляді тригілкової просторової стрижневої конструкції, яка більш легка та має підвищену стійкість, ніж суцільна. Тому може використовуватись для збільшення прольоту цього типу конструкцій. Така конструкція верхнього пояса у складі з прогонами є більш економічною у перерахунку на площу несучих конструкцій покриття, що приводить до зменшення витрат матеріалу та підвищення ефективності роботи такої конструкції.

Корисна модель пояснюється кресленнями, де на Фіг. 1 зображено загальний вид комбінованої конструкції металевої ферми з просторовим верхнім поясом; на Фіг. 2 - розріз А-А; на Фіг. 3 - розріз А-А (група ферм); на Фіг. 4 - вузол І.

Комбінована конструкція металевої ферми з просторовим верхнім поясом складається: 1 - прогони; 2 - в'язі; 3 - поздовжнє ребро із суцільного листа; 10, 7 - гілки верхнього пояса у вигляді трьох круглих (прямокутних) труб ( $\square 80 \div 100$  мм); 11,4 - поперечні опорні ребра із суцільного листа (товщина  $t=6 \div 10$  мм); 5 - опорний лист (товщина  $t=10 \div 20$  мм); 6 - елемент решітки (приопорний розкіс); 7 - опорна стінка (товщина  $t=8 \div 12$  мм); 9 - розкоси наскрізного пояса ферми ( $\square 80 \div 100$  мм); 8 - елемент решітки ферми ( $\square 100 \div 160$  мм).

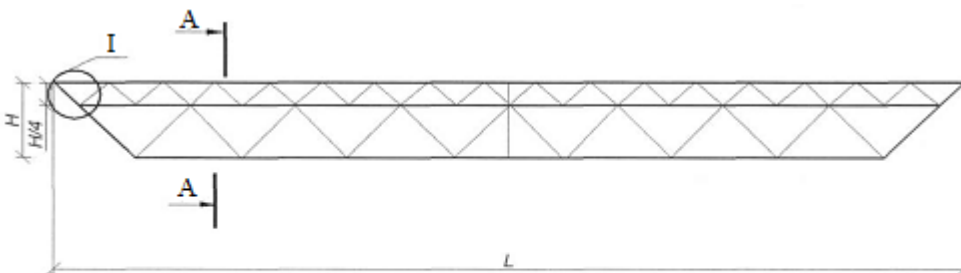
Комбінована конструкція металевої ферми з просторовим верхнім поясом за такої конфігурації пояса забезпечує стійкість пояса і ферми загалом та суттєво зменшує матеріальні витрати. Рекомендоване раціональне застосування запропонованих конструкцій для прольотів 24-42 м.

Джерело інформації:

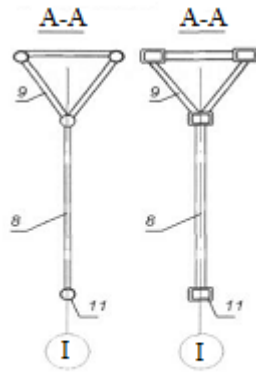
1. Клименко Ф.Є. Металеві конструкції / Ф.Г. Клименко., В.М. Барабані. - Львів: Світ, 1994. - С. 127 (рис. 6.25).

#### ФОРМУЛА КОРИСНОЇ МОДЕЛІ

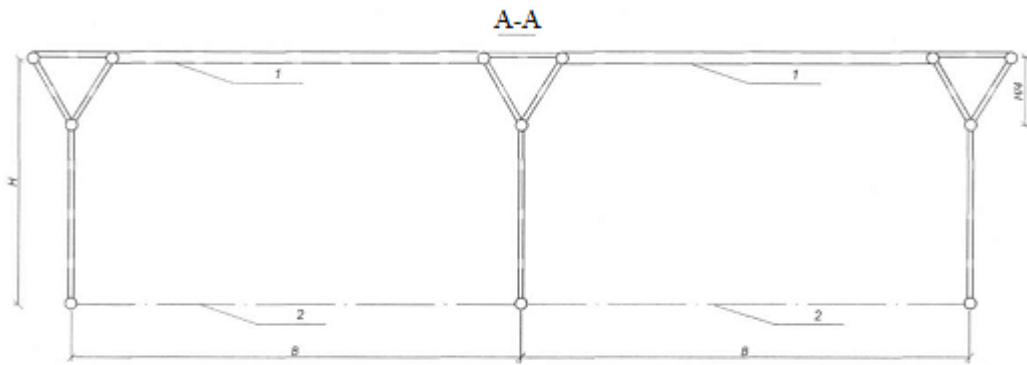
Комбінована конструкція металевої ферми з просторовим верхнім поясом, що складається з решітки (8), опорних ребер (11,4), опорного листа (5), яка **відрізняється** тим, що має верхній пояс у вигляді просторового тригілкового стрижневого елемента (10, 7), розкріпленого розкосами (9), що забезпечує підвищену стійкість пояса й конструкції в цілому та значну економію матеріальних витрат.



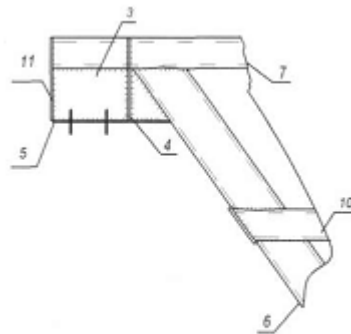
Фіг. 1



Фиг. 2



Фиг. 3



Фиг. 4

---

Комп'ютерна верстка О. Рябко

---

Державна служба інтелектуальної власності України, вул. Василя Липківського, 45, м. Київ, МСП, 03680, Україна

---

ДП "Український інститут інтелектуальної власності", вул. Глазунова, 1, м. Київ – 42, 01601