



ДЕРЖАВНА СЛУЖБА
ІНТЕЛЕКТУАЛЬНОЇ
ВЛАСНОСТІ
УКРАЇНИ

УКРАЇНА

(19) **UA** (11) **81413** (13) **U**
(51) МПК
B28C 5/16 (2006.01)

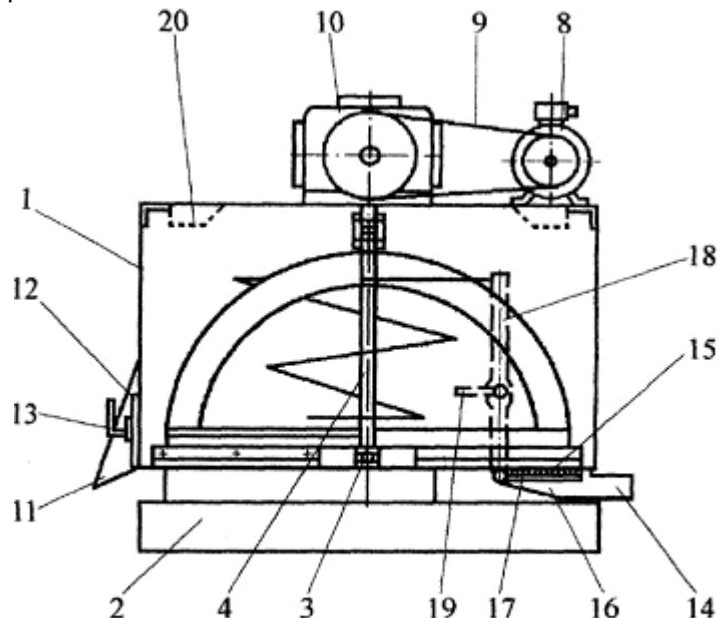
(12) ОПИС ДО ПАТЕНТУ НА КОРИСНУ МОДЕЛЬ

(21) Номер заявки: u 2013 01300	(72) Винахідник(и): Коробко Богдан Олегович (UA), Васильєв Олексій Сергійович (UA), Рогозін Іван Анатолійович (UA)
(22) Дата подання заявки: 04.02.2013	(73) Власник(и): ПОЛТАВСЬКИЙ НАЦІОНАЛЬНИЙ ТЕХНІЧНИЙ УНІВЕРСИТЕТ ІМЕНІ ЮРІЯ КОНДРАТЮКА, пр. Першотравневий, 24, м. Полтава, 36011 (UA)
(24) Дата, з якої є чинними права на корисну модель: 25.06.2013	
(46) Публікація відомостей про видачу патенту: 25.06.2013, Бюл.№ 12	

(54) УСТАНОВКА РОЗЧИНОЗМІШУВАЛЬНА З ВЕРТИКАЛЬНИМ ШНЕКОМ

(57) Реферат:

Установка розчинозмішувальна з вертикальним шнеком містить бункер, вертикальний вал із гвинтовими стрічками та привод. Бункер має у верхній частині жолоб з отворами, вертикальний вал має нижній опорний підшипниковий вузол та дві протилежно направлені гвинтові навивки, причому зовнішня складається з двох гвинтових стрічок, а внутрішня - з однієї навитої по спіралі Архімеда стрічки.



Фіг. 1

UA 81413 U

Корисна модель належить до установок, призначених для прийому, приготування та видачі будівельних розчинних сумішей під час виконання опоряджувальних та кам'яних робіт у будівництві та промисловості виробництва будівельних матеріалів.

Відомий аналог - одновальний розчинозмішувач циклічної примусової дії з горизонтально розміщеним валом шнекового типу для приготування будівельних розчинів [1]. Ця конструкція має переваги при незначних обсягах робіт, приготуванні розчину безпосередньо на будівельному майданчику та дозволяє отримувати розчин необхідної однорідності. Недоліком цієї конструкції є те, що кінці шнекового вала змішувача розташовані за межами торцевих стінок бункера через використання підшипників кочення. Для захисту підшипників використовуються спеціальні гумові ущільнення, які є недовговічними і швидко втрачають свої захисні властивості. Внаслідок цього бункер починає протікати, втрачається готовий розчин, пришвидшується зношування підшипникових вузлів. Також відсутня можливість видачі готового розчину для транспортування трубопроводами.

Крім того відомі установки, де робота підшипникових вузлів була покращена [1, 2, 3]. Але кожна установка має істотні недоліки. Так, вертикальні роторні та планетарні змішувачі мають значні навантаження на лопатки, бо ті закріплені консольно. Установка із цівковою передачею й регульованими конічними опорами ковзання витрачає більшу частку потужності на подолання сил тертя у підшипниках і приводі в порівнянні з іншими аналогами.

Задача корисної моделі - удосконалення розчинозмішувальної установки шляхом використання простої циліндричної конструкції бункера, надійної та міцної конструкції робочого органа змішувача, уникнення потрапляння будівельного розчину до підшипникових вузлів, забезпечення можливості транспортування готового будівельного розчину трубопроводами за допомогою розчинонасоса.

Поставлена задача вирішується тим, що запропонована установка має нижній підшипниковий вузол на вертикальному роторі, який виконаний з двома гвинтовими навивками, що направлені протилежно: зовнішня піднімає суміш за допомогою двох гвинтових стрічок, а внутрішня опускає - стрічкою, яку виконано у вигляді спіралі Архімеда.

Суть корисної моделі пояснюється кресленням, де на фіг. 1 показано поздовжній розріз установки, на фіг. 2 - вигляд згори на робочий орган змішувача.

Установка складається з бункера 1, змонтованого на рамі 2. Бункер має циліндричну форму. Усередині бункера на підшипниковому вузлі 3 встановлено вертикальний вал ротора 4, котрий є трубою, до якої в нижній та верхній частинах навхрест приварені по два кронштейни 6. Для підвищення інтенсифікації процесу змішування на роторі закріплено дві протилежно направлені гвинтові навивки. Зовнішня виконана двома гвинтовими стрічками 5, що кріпляться на кронштейнах ротора 6. Внутрішня навивка 7 кріпиться до вала ротора та виконана у вигляді металевої стрічки, що має форму спіралі. На нижніх кронштейнах кріпляться гумові стрічки, що очищають днище бункера від суміші. Така конструкція ротора дає змогу збільшити зону активного перемішування і тим самим підвищити однорідність суміші. Зверху на бункері змонтовано привод робочого органа, що складається з електродвигуна 8, клинопасової передачі 9 та черв'ячного редуктора 10. Вихідний вал редуктора і ротор з'єднуються за допомогою втулки та пальця. Конструкція установки дозволяє вести механізоване розвантаження бункера за допомогою розчинонасоса. На бічній стінці бункера, у нижній його частині, розташовано затвор із лотком 11, засувкою 12 та натискним гвинтом 13. При механізованому розвантаженні для проціджування перекачуваного розчину у днищі бункера встановлено решето 14, під яким закріплено живильну камеру 15 із патрубком 16. Патрубок за допомогою рукава може з'єднуватися з розчинонасосом. Усередині живильної камери змонтовано поворотний фартух 17, що обертається рукояткою 18 та фіксується у необхідному положенні гвинтом 19. До рами привода і до бічних стінок бункера кріпиться жолоб 20 з отворами для подачі води.

На фіг. 3 показано особливості конструкції нижнього підшипникового вузла установки, розташованого в розчинній суміші на вертикальному валу ротора. Вал ротора 4 за допомогою втулки 21 та кульки 22 опирається на п'ятку бункера 1 зі сферичною виїмкою. Така конструкція дозволяє уникнути потрапляння абразивних часточок середовища, яке перемішується, до підшипникового вузла впродовж тривалого періоду роботи [4].

Установка працює таким чином.

У розчинозмішувач, що обертається, засипаються сухі компоненти суміші. Одночасно в жолоб подається вода, яка через отвори рівномірно розподіляється по кільцевому об'єму бункера. У процесі перемішування розчин із центральної зони змішування під дією гвинтової стрічки, виконаної у формі спіралі, відкидається до периферії, чим забезпечується постійний рух суміші до зони з найбільш ефективним перемішуванням. До того ж, потік суміші, скерований

спіраллю, зустрічається з потоком, що рухається вгору по гвинтових стрічках. Це робить процес перемішування ще інтенсивнішим. Подача води через кільцевий жолоб з отворами підвищує ступінь активації в'язучого.

5 По закінченні процесу перемішування фартух, що закриває вихідний патрубок, за допомогою рукоятки повертається вниз. Це дає змогу перекачувати готову суміш трубопроводами за допомогою розчинонасосів. При ручному розвантаженні підіймається затвор, розташований у бічній частині бункера, і при обертанні ротора суміш вивантажується у тару.

10 На основі корисної моделі розроблена конструкція розчинозмішувальної установки з такими параметрами:

об'єм готового замісу, л	700
потужність двигуна привода, кВт	6,2
частота обертання ротора, об./хв.	18
діаметр бункера, мм	1200
висота бункера, мм	730
займана площа в плані, м	1,68
маса без трубопроводів, кг	260

15 Запропонована корисна модель дає змогу створити розчинозмішувальну установку, яка б забезпечувала достатню якість приготування будівельних розчинних сумішей, високу надійність у роботі та ефективність використання підведеної енергії. Повністю усунуто потрапляння розчину до підшипникового вузла, зведено до мінімальних значень втрати на тертя в ньому. Це досягається за рахунок вертикального розташування вала та використання нижнього опорного підшипникового вузла.

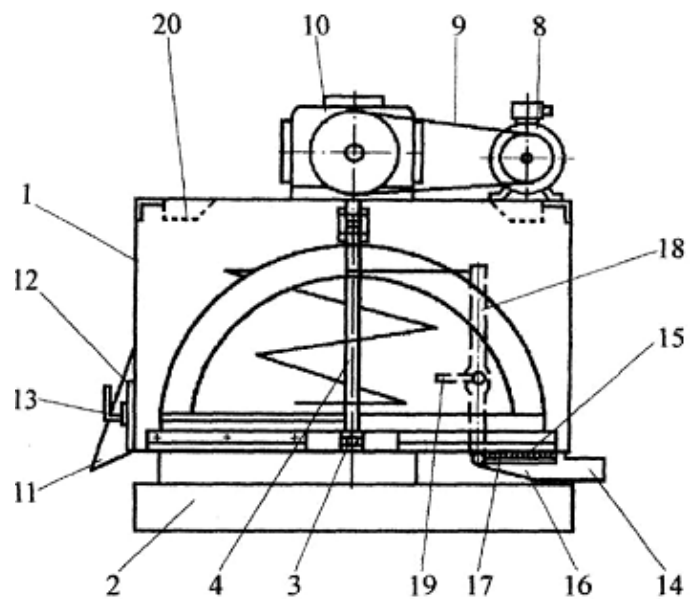
Джерела інформації:

1. Назаренко І. І. Машина для виробництва будівельних матеріалів: підручник / І. І. Назаренко. - К.: КЕУБА, 1999. - 488 с
- 20 2. Деклараційний пат. на винахід 55107А Україна. МПК (2006.01) E04F 21/02. Розчинозмішувач / О. Г. Онищенко, А. В. Васильєв, В. У. Уст'янець, В. І. Небаба (Україна). - № 2002075358; заявл. 01.07.2002; опубл. 17.03.2003.-2003. - Бюл. № 3.
3. Деклараційний пат. на корисну модель 29391 Україна. МПК (2006.01) E04G 21/04. Установка для приготування і транспортування будівельних розчинів / О. Г. Онищенко, С В. Попов (Україна). - № u200710540; заявл. 24.09.2007; опубл. 10.01.2008.-2008. - Бюл. № 1.
- 25 4. Рогозін І. А. Розчинозмішувач з вертикальним шнеком та планетарними лопатками / І. А. Рогозін // Сборник научных трудов (Строительство. Материаловедение. Машиностроение. Серия: подъемно-транспортные, строительные и дорожные машины и оборудование). - Днепропетровск: ПГАСА, 2010. - Вып. 57. - С. 234-242.

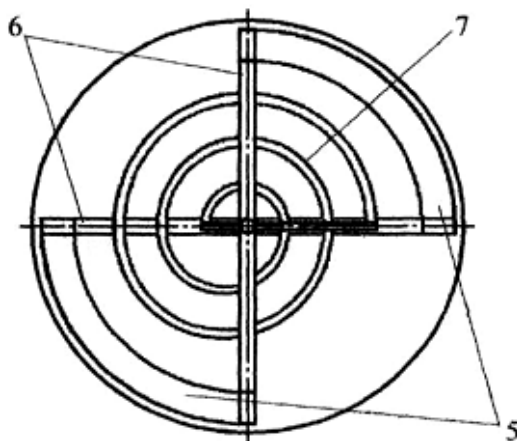
30

ФОРМУЛА КОРИСНОЇ МОДЕЛІ

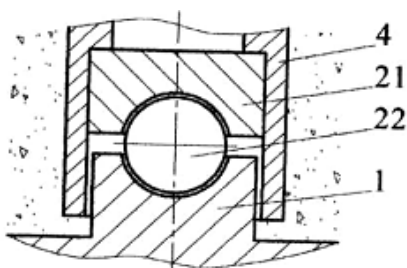
35 Установка розчинозмішувальна з вертикальним шнеком, що містить бункер, вертикальний вал із гвинтовими стрічками та привод, яка **відрізняється** тим, що бункер має у верхній частині жолоб з отворами, вертикальний вал має нижній опорний підшипниковий вузол та дві протилежно направлені гвинтові навівки, причому зовнішня складається з двох гвинтових стрічок, а внутрішня - з однієї навитої по спіралі Архімеда стрічки.



Фиг. 1



Фиг. 2



Фиг. 3

Комп'ютерна верстка Г. Паяльніков

Державна служба інтелектуальної власності України, вул. Урицького, 45, м. Київ, МСП, 03680, Україна

ДП "Український інститут промислової власності", вул. Глазунова, 1, м. Київ – 42, 01601