

№5. – С. 4-7. 8. Гуревич Я. Б., Леонтьев В. И., Теумин И. И. Влияние ультразвука на структуру и свойства стали / Я. Б. Гуревич, В. И. Леонтьев, И. И. Теумин // Сталь. – 1966. – №9. 9. Физические основы ультразвуковой технологии / Под ред. проф. Л. Д. Розенберга. – М., 1970 – 685 с.

Надійшла до редколегії 01.06.2013

УДК 669.018.25:519.863

**Модель росту центрів кристалізації при ультразвуковому подрібненні зміцнюючої фази твердих наплавлених сплавів/ С. М. Попов // Вісник НТУ «ХП». Серія: Нові рішення в сучасних технологіях. – Х: НТУ «ХП», – 2013. - № 38 (1011). – С.15-21 . – Бібліогр.: 9 назв.**

В статье представлены теоретико-практические исследования действия ультразвуковых колебаний на наплавленный металл, рассмотрены основные методы воздействия ультразвука, которые используются в современной практике. Разработан технологический алгоритм и имитационная модель ультразвукового воздействия на кристаллизацию наплавленных сплавов, при котором достигается эффект диспергирования на стадии зарождения кристаллов твердой избыточной фазы и обеспечивает повышение прочностных характеристик в комплексе с высокой износостойкостью сплава.

**Ключевые слова:** ультразвук, кавитация, укрепляя фаза, дисперсность, структура, микротвердость.

The article describes the theoretical and practical study of ultrasonic vibrations on the weld metal, the basic methods of ultrasound used in modern practice. The technological algorithm and simulation model for ultrasound treatment on the crystallization of alloys deposited at which the effect of dispersion in their infancy excess phase of solid crystals, which provides increased strength characteristics in combination with high wear resistance of the alloy.

**Keywords:** ultrasound, cavitation, strengthening phase dispersion, structure, microhardness.

УДК 621.62

**С. В. ПОПОВ**, канд. техн. наук, доц., Полтавський національний технічний університет ім. Юрія Кондратюка;

**Т. О. СЕВЕРИН**, студентка, Полтавський національний технічний університет ім. Юрія Кондратюка

## ДОСЛІДЖЕННЯ ГІДРОДИНАМІЧНИХ ЯВИЩ ПЛОСКОГО ШЛІФУВАННЯ ПЕРИФЕРІЄЮ КРУГА

Розглянутий гідродинамічний тиск між шліфувальним кругом і оброблювальною поверхнею заготовки як показник, що характеризує теплодинамічні явища в зоні шліфування. Для різних умов обробки проаналізовано вказаний показник і запропонували найбільш придатні інструментальні матеріали для шліфування, які забезпечують належні параметри якості обробки металів різанням.

**Ключові слова:** шліфування, гідродинамічний тиск, швидкість протікання

**Вступ.** Шліфування є найбільш розповсюдженим методом кінцевої обробки. Висока геометрична точність, продуктивність, можливість отримання високоякісного поверхневого шару приводять до того, що обсяг шліфувальних операцій безперервно збільшується [1].

Розвиток шліфування, поява нових машинобудівних матеріалів і нових абразивних інструментів потребує більш глибоко вивчати фізичну суть цього процесу та дає можливість підвищувати продуктивність при одночасному

© С. В. ПОПОВ, Т. О. СЕВЕРИН, 2013

покращенні якості поверхневого шару. Показники якості поверхневого шару визначаються режимами обробки, характеристиками кругів, складом змащувально-

охладжувальних рідин, але з упевненістю можна стверджувати, що фізико-механічний стан поверхневого шару поверхні безпосередньо після обробки визначається теплофізичними процесами, характерними для шліфування [2]. Теплові явища, що супроводжують процес шліфування, мають остаточний вплив як на протікання процесу, так і на якість шліфованих поверхонь. Процеси формування поверхневого шару деталей і теплоутворення при шліфуванні в більшості залежать від якості абразивного інструменту; величини, форми і розподілу абразивних зерен в кругу; міцності їх закріплення у зв'язці; наявності розподілу та об'єму пор для розміщення зі шліфованого металу.

Розробка нових засобів контролю вихідних експлуатаційних показників та дослідження їх зв'язку з конструкторськими і технологічними параметрами є важливим шляхом щодо розв'язання проблеми управління якістю деталей. Існує ряд гіпотез формоутворення поверхні при шліфуванні, але багато факторів при цьому не враховані, оскільки процес шліфування багатфакторний, а пов'язати хоча б більшість їх в єдину взаємопов'язану теоретичну модель поки що не вдається. Не враховується більшість факторів і явищ, що супроводжують процес шліфування. А саме: температурні фактори; дія змашувально-охолоджувальних рідин; динаміка процесу шліфування; пружність системи круг-деталь; пружність зерна в зв'язці круга; і її зміна під дією високих температур; відмінність умов обробки за видами шліфування; зміна показників якості поверхневого шару деталі.

Процес шліфування виконується ріжучим інструментом з випадково розташованим багато чисельними ріжучими елементами – абразивними зернами, що мають різні кути різання та закріплені в тілі інструменту – зв'язці круга. В процесі різання зернами виникає короточасне локальне нагрівання і послідує охолодження контактуючих ділянок ріжучих зерен і оброблюваної поверхні. Локальне нагрівання до 2000°C і охолодження призводять до появи в поверхневому шарі деталі незворотні нерівномірні структурні зміни. Ці зміни збільшують внутрішні напруження, які при досягненні значень, що перевищують межу міцності матеріалу деталі, призводять до появи мікротріщин на поверхні.

При досягненні в процесі різання температурних структурних перетворень метала деталі і при концентрації тепла виникають структурні зміни поверхневого шару деталі. Виникають пригари, площа яких може досягати декілька сотень квадратних міліметрів, а глибина – декілька десятих долів міліметра.

Для найбільш ефективної обробки і отримання найбільш якісної поверхні деталі при шліфуванні, необхідно охолоджувати поверхню, яка оброблюється. Основним методом охолодження є застосування змашувально-охолоджувальних рідин. Їх теплофізичні і фізичні характеристики, швидкість і режим протікання визначають коефіцієнти тепловіддачі і режим охолодження. Використання змашувально-охолоджувальної рідини характеризується: різким зниженням температури шліфування, в результаті чого знижується ступінь і кількість пригарів, а також мікро тріщин; глибина дефектного шару і величина внутрішніх напружень поверхневого шару деталей; зменшення величини зносу круга; збільшення питомого об'єму металу, знятого з деталей.

Одним із шляхів покращення якості шліфування, на наш погляд, є інтенсифікація процесу теплообміну між поверхнею деталі і змашувально-охолоджуючою рідиною. Процес теплообміну при шліфуванні описується рівнянням гідродинаміки [3, 4], яке в критеріальній формі має вигляд

$$Nu = f(Re, Pr), \quad (1)$$

де  $Nu$  – критерій Нуссельта (характеризує теплообмін);

$Re = V \cdot l_0 / \nu$  – критерій Рейнольдса (враховує гідродинамічний режим);

$Pr = \nu \cdot c \cdot \rho / \lambda$  – критерій Прандтля (міра подібності температурних і швидкісних полів в потоці рідини).

Критерій Нуссельта містить коефіцієнт тепловіддачі  $\alpha$ , який відображає теплообмін між тілом й охолоджувальною рідиною

$$Nu = \alpha \cdot l_0, \quad (2)$$

де  $\lambda$  – коефіцієнт теплопровідності змащувально-охолоджуючої рідини;

$l_0$  – відстань від точки падіння струменя змащувально-охолоджуючої рідини на поверхню деталі до зони, що безпосередньо прилягає до зони різання.

Після підставлення критеріїв подібності Рейнольдса та Прандтля рівняння (2) має вигляд:

$$\alpha = B \cdot V_{pid} \cdot l_0^{n-1} \cdot \nu^{n-m} \cdot \lambda^{1-m} \cdot (c \cdot \rho)^m \quad (3)$$

де  $V_{pid}$  – швидкість потоку рідини (рис. 1);

$\nu$  – кінематична в'язкість рідини;

$c$  – питома теплоємність рідини;

$\rho$  – густина рідини;

$B, n, m$  – емпіричні показники для конкретних умов шліфування, що відповідно дорівнюють 0,23...0,6; 0,5...0,7; 0,5...0,8 [3].

З аналізу рівняння (3) маємо, що найбільш суттєво впливає на коефіцієнт тепловіддачі швидкість рідини  $V_{pid}$ , яка визначається не швидкістю витікання із сопла  $V_{вум}$  при вільній подачі змащувально-охолоджуючої рідини, а є результатом гідродинамічних явищ між оброблюваною поверхнею і шліфувальним кругом (рис.1.).

**Мета роботи.** Враховуючи те, що швидкість протікання змащувально-охолоджуючої рідини між шліфувальним кругом і оброблюваною поверхнею характеризується гідродинамічними явищами [5], то метою дослідження є визначення тиску змащувально-охолоджувальної рідини між шліфувальним кругом та оброблюваною поверхнею. Тиск характеризує швидкість протікання змащувально-охолоджувальної рідини, із збільшенням якої інтенсифікується процес охолодження.

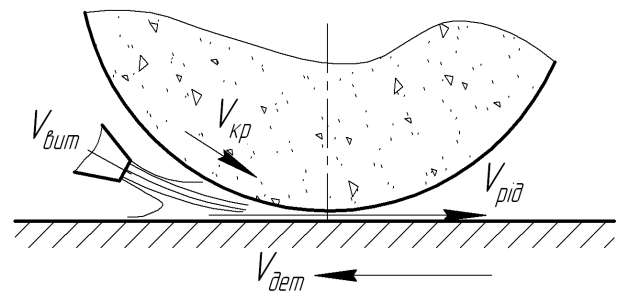


Рис. 1 – Протікання рідини при шліфуванні

**Матеріал і результати дослідження.** Для вимірювання тиску змащувально-охолоджуючої рідини у зоні шліфування використовували спеціальний вимірювальний стенд, загальний вигляд та принципова схема якого наведена на рис.2 та рис. 3 відповідно. Тиск змащувально-охолоджувальної рідини (рис.3) через отвір в оброблюваній поверхні 2 передається до циліндричної камери 3, на діафрагмі якої встановлені тензометричні датчики. Другий комплект тензометричних датчиків

встановлений на консольно закріпленій пластині 4. Вона виконує функцію датчика переміщення деталі 2 при шліфуванні. Сигнали з датчиків підсилюються багатоканальним підсилювачем 5 і фіксуються самописцем 6 на паперовій стрічці. Оброблювана деталь переміщується відносно шліфувального круга 1. Це дозволяє вимірювати тиск у кожній точці зони шліфування.

Для дослідження гідродинамічних явищ експерименти проводилися в реальних умовах плоского шліфування периферією круга на верстаті моделі ЗГ71.

Шліфування виконувалося кругами різних характеристик за зв'язкою: 24А6НС17К6, 24А40НС17К6 – керамічна і 24А6НС1В – вулканітова, та величиною зерна (63...400 мкм) із використанням декількох типів змащувально-охолоджуючої рідини з різними фізичними властивостями: 5% водного розчину емульсолу ЕТ-2 (кінематична в'язкість  $\nu=1,1 \cdot 10^2 \text{ см}^2/\text{с}$ ); масляного розчину 20% И-20А в гасі ( $\nu=4,5 \cdot 10^2 \text{ см}^2/\text{с}$ ) [6, 7].

У результаті проведення дослідів отримані розподіли гідродинамічного тиску  $P$  у зоні між шліфувальним кругом і оброблюваною поверхнею деталі (рис.4). Запис переміщення столу і розподілу гідродинамічного тиску відбувався одночасно.

Аналіз кривої розподілу тиску показує, що в звужуючій по ходу обертання круга частини контактної зони утворюється гідравлічний клин з надлишковим тиском, а в розширюючій – від'ємний (вакуумний) тиск рідини. Поступове збільшення гідродинамічного тиску призводить до руйнування повітряної оболонки. Змащувально-охолоджувальна рідина затягується абразивним кругом у звужену щілину в напрямі до зони різання. Точка 1 відповідає моменту дотику потоку змащувально-охолоджувальної рідини з робочою поверхнею шліфувального



Рис. 2 – Загальний вигляд вимірювального стану

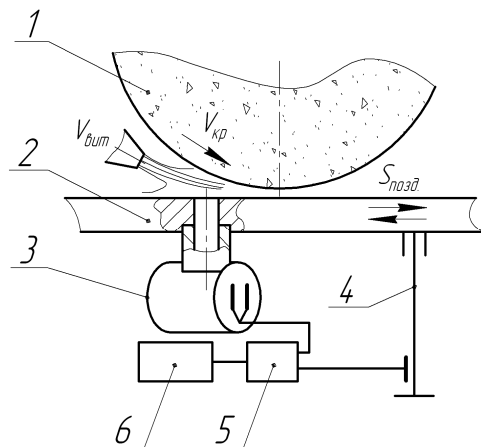


Рис. 3 – Принципова схема стану для вимірювання тиску



Рис. 4 – Розподіл тиску в гідравлічному клині по довжині поверхні шліфування: а – круг 24А40НС17К6 (охолодження ЕТ-2); б – круг 24А6НС17К6 (охолодження ЕТ-2); в – круг 24А6НС17К6 (охолодження И-20А); г – круг 24А6НС1В (охолодження ЕТ-2)

круга. В точці 2 гідравлічний тиск досягає максимуму. На ділянці 3-4 утворюється розріджений простір внаслідок захоплення й винесення рідини та повітря шліфувальним кругом.

Шліфування здійснювалось кругами із різними характеристиками, для яких одержані відповідні криві гідродинамічного тиску. Аналіз вказаних кривих показує, що гідродинамічний тиск залежить від матеріалу зв'язки шліфувального круга: при вулканітовій 24А6НС1В тиск вищий, ніж при керамічній 24А6НС17К6 однакової зернистості. Це пояснюється тим, що вулканітова зв'язка більш м'яка і зменшується відстань від неї до деталі, що оброблюється. Також вона має меншу пористість.

При зменшенні зернистості інструменту зростає гідродинамічний тиск за рахунок зменшення величини проміжку. Виявлено підвищення тиску при збільшенні в'язкості змащувально-охолоджувальної рідини. При збільшенні подачі рідини тиск не змінюється, а тому не змінюються і умови проникнення її в зону різання.

**Висновки і перспективи подальших досліджень.** Аналізуючи криві розподілу, які одержані при шліфуванні, встановлено шляхи інтенсифікації охолодження зони різання, а саме: використання крупнозернистих кругів (24А40НС17К6), що сприяє збільшенню відстані від зв'язки до оброблюваної поверхні, використання змащувально-охолоджуючої рідини з низькою в'язкістю (розчин емльсолу), що зумовлює зменшення гідродинамічного тиску між кругом і поверхнею шліфування. У подальшому необхідно провести експерименти щодо врахування гідродинамічних явищ під час моделювання протікання змащувально-охолоджувальної рідини.

**Список літератури:** 1. Резников А. Н. Абразивная и алмазная обработка материалов: Справочник / Под ред. А.Н. Резников – М.: Машиностроение. – 1990. – 288 с. 2. Резников А. Н., Резников Л. А. Тепловые процессы в технологических системах / А. Н. Резников, Л. А. Резников – М.: Машиностроение, – 1990. – 288 с. 3. Сипайлов В.А. Тепловые процессы при шлифовании и управление качеством поверхности / В. А. Сипайлов – М.: Машиностроение – 1978. – 167 с. 4. Тихонцов А. М., Чухно С. И., Коробочка А. Н. Тепловые процессы при механической обработке материалов резанием / А. М. Тихонцов, С. И. Чухно, А. Н. Коробочка – К.:УМК ВО – 1992. – 288 с. 5. Чулок А. И., Лобанцова В. С. Термический анализ эффективности действия СОЖ / А. И. Чулок, В. С. Лобанцова – М.: Машиностроение – 1988. – 40 с. 6. Энтелис С. Г., Берлинер Э. М. Смазочно-охлаждающие технологические средства для обработки металлов резанием: Справочник / Под ред. С.Г. Энтелиса, Э.М. Берлинера – М.: Машиностроение – 1986. – 352 с. 7. Худобин Л. В. Смазочно-охлаждающие средства применяемые при шлифовании / Л. В. Худобин – М.: Машиностроение – 1971. – 34 с.

Надійшла до редколегії 03.06.2013

УДК 621.62

**Дослідження гідродинамічних явищ плоского шліфування периферією круга / Попов С. В., Северин Т. О. // Вісник НТУ «ХП». Серія: Нові рішення в сучасних технологіях. – Х: НТУ «ХП», – 2013. - № 38 (1011). – С.21-25. – Бібліогр.:6 назв.**

Рассмотрено гидродинамическое давление между шлифовальным кругом и обрабатываемой поверхностью заготовки как показатель, характеризующий теплодинамични явления в зоне шлифования. Для различных условий обработки проанализировано указанный показатель и предложили наиболее подходящие инструментальные материалы для шлифовки, которые обеспечивают надлежащие параметры качества обработки металлов резанием.

**Ключевые слова:** шлифование, гидродинамическое давление, скорость протекания.

The hydrodynamic pressure is considered between abrasive disc and machined surface as factor, which characterizes heat and dynamic phenomenas in grinding area. The given factor will analysed for different conditions of the processing. The most suitable for grinding instrumental material are offered. They provide the behooving parameters a quality processing metal by cutting.

**Keywords:** grinding, hydrodynamic pressure, passing speed