

## Эффективные шпоночные соединения многопустотных плит перекрытий со стенами в современном крупнопанельном домостроении

Канд. техн. наук, доц. **О. А. Довженко**<sup>1)</sup>, кандидаты техн. наук **В. В. Погребной**<sup>1)</sup>, **Л. В. Карабаш**<sup>1)</sup>

<sup>1)</sup>Полтавский национальный технический университет имени Юрия Кондратюка (Полтава, Украина)

© Белорусский национальный технический университет, 2018  
Belarusian National Technical University, 2018

**Реферат.** Рассмотрена крупнопанельная конструктивная система многоэтажных зданий, индустриальная основа которой создает условия для интенсивного роста объемов домостроения. В качестве плит перекрытий рекомендуется применение многопустотных панелей, что позволяет увеличить расстояние между несущими стенами, улучшить планировочные решения, а также существенно повысить тепло- и звукозащитные свойства дисков перекрытий (покрытий). Для обеспечения совместной работы плит со стеновыми панелями устраиваются шпоночные стыки, имеющие наибольшее сопротивление действию срезающих сил. Прототипом рассматриваемого соединения является узел опирания элементов перекрытий сборно-монолитной конструктивной системы «АРКОС» посредством бетонных шпонок. С целью увеличения несущей способности и повышения надежности работы стыков предусматривается армирование шпонок пространственными каркасами. Совершенствование узлов соединений возможно на основе учета полного количества влияющих на прочность факторов. В Полтавском национальном техническом университете имени Юрия Кондратюка разработана общая методика оценивания несущей способности шпоночных соединений, которая базируется на вариационном методе в теории пластичности бетона и отображает специфику напряженно-деформированного состояния зоны разрушения. Для экспериментальной проверки указанной методики выполнено исследование работы шпонок при их армировании посередине высоты и с разнесенной арматурой в два яруса. Наблюдаемая в опытах картина разрушения образцов подтверждает принятые при расчетах кинематические схемы, а сравнительный анализ экспериментальных и теоретических значений предельной нагрузки указывает на их близость. Двухуровневое армирование существенно улучшает пластические свойства бетона шпонок и исключает хрупкое разрушение. Предложенная конструкция узла соединения плит перекрытий со стеновыми панелями отличается соотношением размеров шпонок и формой арматурных каркасов в виде полых цилиндров, которые обеспечивают повышенную прочность и сейсмостойкость стыка.

**Ключевые слова:** бетон, армирование, срез, несущая способность, вариационный метод, конструктивное решение, сейсмостойкость

**Для цитирования:** Довженко, О. А. Эффективные шпоночные соединения многопустотных плит перекрытий со стенами в современном крупнопанельном домостроении / О. А. Довженко, В. В. Погребной, Л. В. Карабаш // *Наука и техника*. 2018. Т. 17, № 2. С. 146–156. DOI: 10.21122/2227-1031-2018-17-2-146-156

## Effective Keyed Connections of Hollow-Core Floor Slabs with Walls in Modern Large-Panel House Building

**О. А. Dovzhenko**<sup>1)</sup>, **V. V. Pohribnyi**<sup>1)</sup>, **L. V. Karabash**<sup>1)</sup>

<sup>1)</sup>Poltava National Technical Yuri Kondratyuk University (Poltava, Ukraine)

**Abstract.** The paper considers large-panel constructive system of multi-storey buildings and its industrial basis creates conditions for intensive volume growth in house construction. Application of hollow-core panels are recommended as floor slabs

### Адрес для переписки

Довженко Оксана Александровна  
Полтавский национальный технический университет  
имени Юрия Кондратюка  
просп. Первомайский, 24,  
36011, г. Полтава, Украина  
Тел.: +38 050 982-58-54  
O.O.Dovzhenko@gmail.com

### Address for correspondence

Dovzhenko Oksana A.  
Poltava National Technical  
Yuri Kondratyuk University  
24 Pershotravnevyi Ave.,  
36011, Poltava, Ukraine  
Tel.: +38 050 982-58-54  
O.O.Dovzhenko@gmail.com

that allows to increase a distance between bearing walls, to improve planning solutions, and also significantly to increase thermal and sound protection properties of floor discs (coatings). Keyed joints having the highest resistance to shearing forces are used to ensure joint action of the slabs with wall panels. A supporting unit of floor elements in the precast-monolithic constructive system ARKOS by means of concrete keys is considered as a prototype of the considered joint. In order to increase a bearing capacity and improve reliability of joints it is envisaged to reinforce keys with space frames. Improvement of joint units is possible to carry out with due account of total number of the factors influencing on strength. Poltava National Technical University named after Yuri Kondratyuk has developed a general methodology for assessment of bearing capacity in keyed joints which is based on the variational method in the theory of concrete plasticity and reflects specificity of stress-strain state of the failure zone. For experimental verification of this methodology investigations have been carried out with the purpose to test operation of keys when they are reinforced in mid-height and reinforcement is distributed in two tiers. The observed experimental fracture pattern in the specimens has confirmed kinematic schemes accepted for calculations and comparative analysis of experimental and theoretical values points to their closeness. Two-level reinforcement significantly improves plastic properties of concrete keys and excludes brittle failure. The proposed design of the joint unit for floor slabs with wall panels is characterized by the ratio of key dimensions and shape of reinforcing cages in the form of hollow cylinders which ensure higher strength and seismic resistance of a joint.

**Keywords:** concrete, reinforcement, shear, bearing capacity, variational method, constructive solution, seismic resistance

**For citation:** Dovzhenko O. A., Pohribnyi V. V., Karabash L. V. (2018) Effective Keyed Connections of Hollow-Core Floor Slabs with Walls in Modern Large-Panel House Building. *Science and Technique*. 17 (2), 146–156. DOI: 10.21122/2227-1031-2018-17-2-146-156 (in Russian)

## Введение

Для эффективного решения проблемы обеспечения населения доступным жильем одним из наиболее перспективных направлений является повышение уровня индустриализации домостроения. Об этом свидетельствует многолетний опыт развития стран Западной Европы. В России, Беларуси и Украине широкое распространение получили сборно-монолитные конструктивные системы многоэтажных зданий («КУБ-2,5» [1], SARET [2], «КАЗАНЬ-XXI век» [3], «Радиусс» [4], «АРКОС» [5]) с высокой долей сборных конструкций. Применение таких систем открывает возможность более полного использования мощностей домостроительных комбинатов, позволяет увеличить качество и снизить стоимость изготовления конструкций, а также сократить сроки строительства.

В последнее время как конкурентоспособная рассматривается бескаркасная крупнопанельная конструктивная система, индустриальная основа которой обеспечивает интенсивный рост объемов строительства. Панельное домостроение в Европе в среднем составляет около 20 %, а в Нидерландах превышает 30 % [6]. Отмечается определенная активизация крупнопанельного строительства и в Украине. Вместе с тем типовые решения панельных домов характеризуются небольшими пролетами конструкций перекрытий (покрытий) и, как следствие, близким расположением несущих стен, ограничивающих варианты планировочных решений. Для преодоления указанного недостатка в качестве плит перекрытий рекомендуется применение сборных многопустотных па-

нелей как опалубочного, так и безопалубочного формирования, что позволит увеличить расстояние между стенами, а также существенно повысить тепло- и звукозащитные свойства дисков перекрытий (покрытий). При этом современные технологии сборного железобетона на основе индустриального крупнопанельного домостроения обеспечивают возможность возведения здания с высоким уровнем эксплуатационных характеристик и инженерно-технических решений, к тому же отличающихся архитектурной выразительностью.

## Конструктивное решение шпоночных соединений

Ответственными звеньями перечисленных выше несущих систем являются узлы соединения (опирания) конструкций перекрытий (покрытий) с колоннами, стенами и между собой. С увеличением пролетов повышаются величины усилий в узлах несущей системы, что предопределяет необходимость применения обладающих наиболее высоким сопротивлением срезом шпоночных соединений. Пример их использования – каркасная сборно-монолитная конструктивная система «АРКОС» (Серия Б1.020.1-7), разработанная БелНИИС (Минск, Беларусь) [7]. Опирание многопустотных плит на несущие монолитные ригели осуществляется через бетонные шпонки, образованные путем замоноличивания участков пустот на торцах плит (рис. 1а). Достаточно осторожное отношение к такому соединению объясняется оппонентами необходимостью обеспечения высокого качества работ по устройству опорных узлов [8].

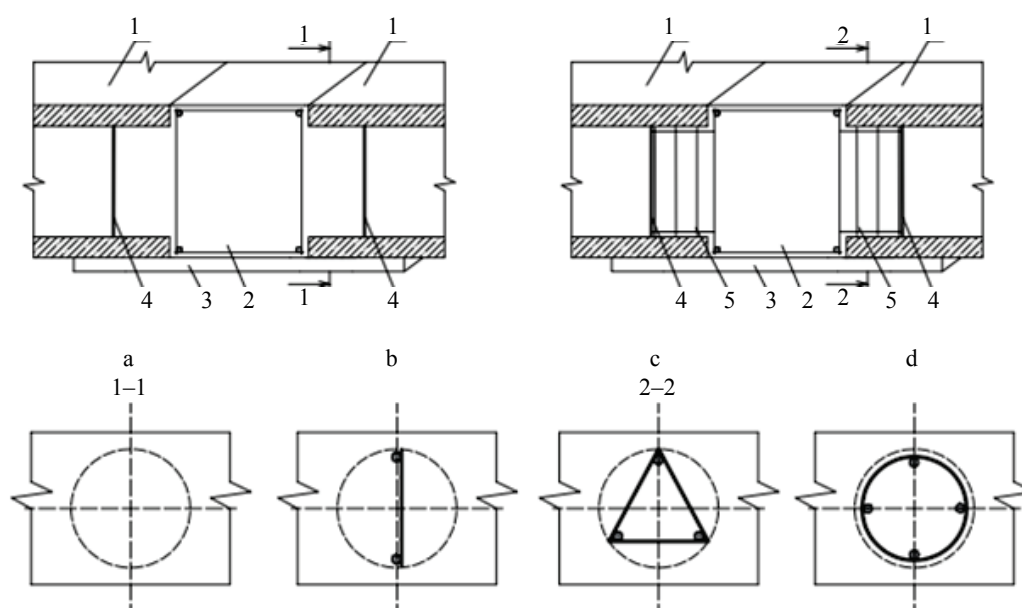


Рис. 1. Узел опирания многопустотных плит на монолитный ригель сборно-монолитного перекрытия через бетонные шпонки (а), армированные плоскими (б) и пространственными в виде поллой призмы с треугольником в основе (с) или полого цилиндра (д) каркасами шпонок: 1 – многопустотная плита; 2 – ригель; 3 – опалубка; 4 – арматурный каркас шпонки; 5 – заглушка для ограничения глубины шпонки

Fig. 1. Supporting unit of hollow-core slabs on monolithic girder of precast-monolithic floor by means of concrete keys (a) which are reinforced by flat (b) and spatial (in the form of hollow prism with triangle in the base (c) or hollow cylinder) (d) by key frames: 1 – hollow-core slab; 2 – girder; 3 – formwork; 4 – reinforced key frame; 5 – end cap for limiting key depth

Наиболее эффективным для исключения возможности хрупкого разрушения бетонных элементов является их армирование или обжатие.

На Украине существует ряд патентов, касающихся предложений по армированию опорных шпонок плоскими [9] и пространственными каркасами в виде пустотелых треугольной пирамиды [10] и цилиндра [11] (рис. 1б–д). Последний обеспечивает равную прочность шпонок как в вертикальном, так и в горизонтальном направлениях, что особенно актуально для зданий, возводимых в сейсмических районах.

Известно решение сборно-монолитного перекрытия, в котором опорные каркасы плит выступают за их пределы и анкерятся в монолитных ригелях [12]. При этом создается обжатие бетонных шпонок, и несущая способность соединения «плита – ригель» существенно увеличивается.

В [13] предлагается вариант контактно-платформенного стыка многопустотных плит со стеновыми панелями, в котором торцы плит вынесены за плоскость стены. Стык имеет большую несущую способность, чем платформенный, что позволяет уменьшить толщину

несущих стен и является актуальным для зданий повышенной этажности.

Отмеченное свидетельствует об актуальности рассмотрения вопросов создания шпоночных соединений, обладающих высокой прочностью, сейсмостойкостью и пластичностью.

Цель данного исследования – усовершенствование конструктивного решения шпоночного соединения многопустотных плит со стенами в индустриальном крупнопанельном домостроении на основе повышения точности оценки несущей способности и обеспечения заданной сейсмостойкости.

### Методика оценивания несущей способности шпоночных стыков

В Полтавском национальном техническом университете (ПолтНТУ) разработана методика расчета прочности шпоночных соединений [14], которая базируется на вариационном методе в теории пластичности бетона [15]. Рассматривается плоское напряженное состояние шпонок, имеющих сечение высотой  $h_k$  и шириной  $b_k$ . Принимается кинематический механизм разру-

шения шпонки с поверхностью разрыва скоростей (разрушения)  $ABC$  (рис. 2), состоящей из двух участков  $AB$  и  $BC$  с равномерно распределенными по ним напряжениями. При этом площадка  $AB$  рассматривается как главная с нормальными растягивающими напряжениями  $\sigma_{AB} = f_{ctd}$  и равнодействующей  $F_{AB} = f_{ctd} l_{AB} b_k$ , а площадка  $BC$  нагружена нормальной  $N$  и касательной  $T$  силами. Поверхность  $ABC$  определяется углами  $\alpha$  и  $\beta$ . Для части I прямоугольной шпонки, отделенной поверхностью  $ABC$  и рассматриваемой как абсолютно жесткое тело, учитывается только поступательное движение относительно неподвижной части II с компонентами скоростей  $v_x$  и  $v_y$ .

Функционал вариационного принципа виртуальных скоростей для железобетонной шпонки включает составляющие

$$J = J_{BC} + J_{AB} + J_S - Fv_x, \quad (1)$$

где  $J_{BC}$ ,  $J_{AB}$  – соответствуют мощности сил, приложенных на участке локализации необратимых деформаций бетона  $BC$  и участке  $AB$ ;  $J_S$  – отвечает мощности продольной  $N_S$  арматуры верхнего яруса площадью сечения  $A_S$  и сил  $N'_S$  арматуры нижнего яруса площадью сечения  $A'_S$  (нагельным эффектом пренебрегаем).

Величина  $J_{BC}$  при плоском напряженном состоянии

$$J_{BC} = m \int_{BC} \left[ 2B \sqrt{1 + \frac{1}{4} (\Delta v_t / \Delta v_n)^2} - 1 \right] \Delta v_n dS, \quad (2)$$

где

$$m = f_{cd} - f_{ctd}; \quad B = \sqrt{\frac{1}{3} [1 + \chi / (1 - \chi)^2]}; \quad \chi = f_{ctd} / f_{cd};$$

$$\Delta v_t = v_x \sin \beta + v_y \cos \beta;$$

$$\Delta v_n = v_x \cos \beta - v_y \sin \beta. \quad (3)$$

При поступательном движении абсолютно жесткой части I относительно части II подынтегральное выражение в (2) постоянно, интеграл легко определяется.

Показатель  $J_{AB}$  находится как мощность равнодействующей  $F_{AB}$  на нормальной к  $AB$  составляющей скорости

$$v_{n,AB} = v_x \cos \alpha + v_y \sin \alpha, \quad (4)$$

и получается равной

$$J_{AB} = f_{ctd} l_{AB} b_k v_{n,AB}. \quad (5)$$

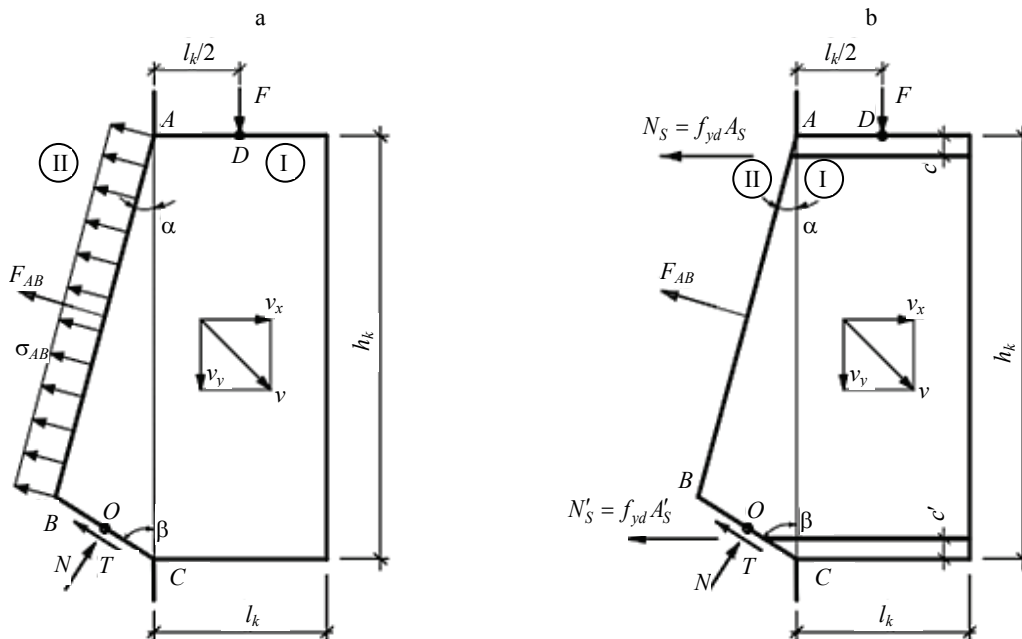


Рис. 2. Кинематический механизм разрушения бетонной (а) и железобетонной (б) шпонок

Fig. 2. Kinematic fracture mechanism for concrete (a) and reinforced concrete (b) keys

Рассматривается решение задачи, пренебрегающее нагельным эффектом арматуры верхнего и нижнего ярусов, физический предел текучести  $\sigma_y$ , которой достигается при разрушении. Величина  $J_S$  определяется как мощность усилий в арматуре на соответствующих скоростях

$$J_S = (N_S + N'_S)v_x, \quad (6)$$

где  $N_S = f_{yd}A_S$ ;  $N'_S = f_{yd}A'_S$ . (7)

После подстановки в (1) составляющих (2), (5), (6) с учетом (3) и (4), а также выражения длины отрезков  $AB$  и  $BC$ , получен зависящий от неизвестных углов  $\alpha$ ,  $\beta$  и скоростей  $v_x$ ,  $v_y$  функционал для железобетонной шпонки. Приравнявая его нулю, определяется зависимость предельной загрузки  $F$  от переменных  $k = v_x/v_y$ ,  $\text{tg}\alpha$ ,  $\text{tg}\beta$

$$F = \left( m \left[ 2B\sqrt{(k - \text{tg}\beta)^2 + 0,25(k\text{tg}\beta + 1)^2} - (k - \text{tg}\beta) \right] \cdot \frac{b_k h_k \text{tg}\alpha}{\text{tg}\alpha + \text{tg}\beta} + f_{ctd} (k + \text{tg}\alpha) \cdot \frac{b_k h_k \text{tg}\beta}{\text{tg}\alpha + \text{tg}\beta} + f_{yd} (A_S + A'_S) k \right). \quad (8)$$

При поиске минимума функции (8) необходимо использовать дополнительные ограничения в виде условий равновесия моментов сил, приложенных к части I шпонки. Такие ограничения требуются для косвенного учета вращательной компоненты плоского движения час-

ти I шпонки, прямой учет которой весьма усложняет запись функционала, так как скорости и их разрывы на  $AB$  и  $BC$  становятся переменными. В качестве ограничений используются три условия равновесия моментов относительно характерных точек  $B$ ,  $D$  и  $O$  ( $D$  и  $O$  – точки приложения сил  $F$  и  $N$ , рис. 2).

При составлении уравнений равновесия используются зависимости для определения нормальных и касательных напряжений на площадке  $BC$  поверхности разрушения:

$$\frac{\sigma_u}{m} = 2 \cdot \left( 0,5 \pm \frac{B\Delta v_n}{\sqrt{\Delta v_n^2 + 0,25\Delta v_n^2}} \right); \quad (9)$$

$$\frac{\tau_u}{m} = \pm \frac{B\Delta v_t}{2\sqrt{\Delta v_n^2 + 0,25\Delta v_t^2}} = \pm \frac{B(k\text{tg}\beta + 1)}{2\sqrt{(k - \text{tg}\beta)^2 + 0,25(k\text{tg}\beta + 1)^2}}. \quad (10)$$

Таким образом, расчет предельной нагрузки  $F_u$  железобетонной шпонки сводится к определению неизвестных из условия минимума функции (8) при соблюдении условий равновесия и последующему вычислению  $F_u$  по найденным параметрам  $k$ ,  $\text{tg}\alpha$ ,  $\text{tg}\beta$ .

Для определения сопротивления срезу железобетонных шпонок  $f_{sh,s}^k = F_u / b_k h_k$  в инженерных расчетах предложены таблицы, как табл. 1 (при  $\rho_w = 1\%$ ).

Таблица 1

К определению  $f_{sh,s}^k$  при  $A_{sw} = 101 \text{ мм}^2$  (2Ø8 A240C)

For determination of  $f_{sh,s}^k$ , when  $A_{sw} = 101 \text{ мм}^2$  (2Ø8 A240C)

$l_k / h_k$	$f_{sh,s}^k / f_{cd}$								
	C12/15	C16/20	C20/25	C30/35	C32/40	C35/45	C40/50	C45/55	C50/60
0,2	0,467	0,419	0,383	0,346	0,327	0,308	0,300	0,291	0,283
0,3	0,419	0,373	0,338	0,302	0,285	0,266	0,259	0,250	0,243
0,4	0,378	0,333	0,300	0,266	0,249	0,232	0,225	0,217	0,210
0,5	0,342	0,299	0,268	0,236	0,220	0,204	0,198	0,190	0,184
0,6	0,311	0,270	0,241	0,211	0,196	0,181	0,176	0,169	0,163
0,7	0,284	0,246	0,218	0,190	0,176	0,162	0,157	0,151	0,145
0,8	0,260	0,225	0,198	0,172	0,160	0,147	0,142	0,136	0,131
0,9	0,240	0,206	0,182	0,157	0,146	0,134	0,129	0,124	0,119
1,0	0,222	0,190	0,167	0,144	0,134	0,122	0,118	0,113	0,109

### Материалы экспериментальных исследований

В пределах одной из серий комплексных экспериментальных исследований авторов [16] изучалось влияние армирования на прочность шпонок, разрушающихся путем среза. Образцы имели высоту  $h_k = 200$  мм и толщину  $b_k = 150$  мм. Использовались нагружающие устройства шириной  $l_k = 50$  мм, что соответствовало соотношению размеров шпонок  $l_k/h_k = 0,25$ . В плоскости среза шпонки армировались поперечными стержнями класса А240С. Применялись каркасы двух типов: с расположением арматуры в один ярус посередине высоты шпонки и в два яруса. Последний вариант соответствует армированию узла опирания многопустотных плит на стеновые панели. Показатель армирования  $\rho_w$  изменялся в пределах 0,34–1,03 %. Арматура надежно анкерилась в боковых частях образцов. Использовался тяжелый и керамзитобетон. Шифр опытных образцов содержит (рис. 3): ША – шпонки армированные; 0,25 – отношение  $l_k/h_k$ ; П – прямоугольный профиль; ВП или Л – тяжелый или легкий бетон; процент армирования  $\rho_w$ ; 1, 2 – одно- или двухуровневое расположение арматуры.

Образцы изготавливались и испытывались в лаборатории кафедры железобетонных и каменных конструкций и сопротивления материалов ПолтНТУ на прессе гидравлическом ПГ-125.

Все образцы имели похожий характер трещинообразования (рис. 3). При уровне нагрузки  $(0,5–0,6)v_u$  образовывались начальные, едва заметные трещины в растянутой зоне под углом  $10^\circ–20^\circ$  к вертикали. Поверхность разрушения определялась при уровне  $(0,8–0,9)v_u$ , очерчивалась по кривой, близкой к вертикали, и состояла из сжатых и растянутых участков.

Увеличение армирования приводило к росту размеров зон сжатия, в которых по результатам обработки показаний тензорезисторов зафиксирована локализация пластической деформации. Полные деформации бетона в сжатых зонах достигали уровня  $\varepsilon_c = (100–300) \cdot 10^{-5}$ , причем большие значения имели место в образцах с расположением рабочей арматуры в двух уровнях по высоте. Разнесение арматуры привело к значительному увеличению пластических деформаций как легкого (рис. 4), так и тяжелого бетона повышенной прочности [17].

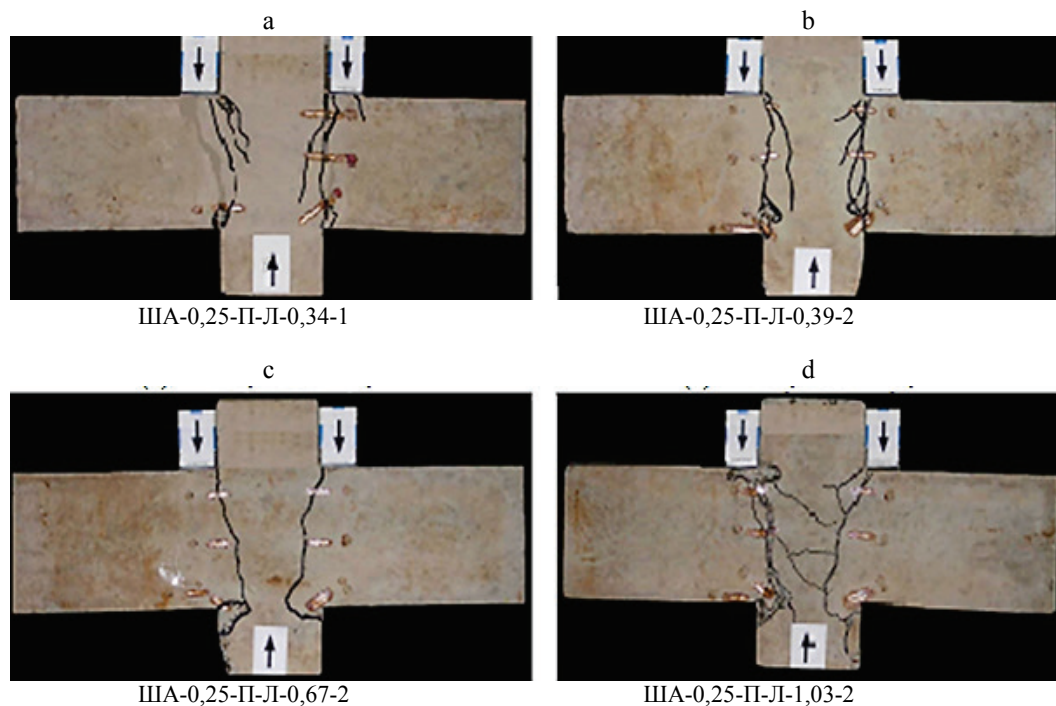


Рис. 3. Характер разрушения образцов с одно- (а) и двухуровневым (б–д) армированием

Fig. 3. Fracture behavior of specimens with single- (a) and two-level (b–d) reinforcement

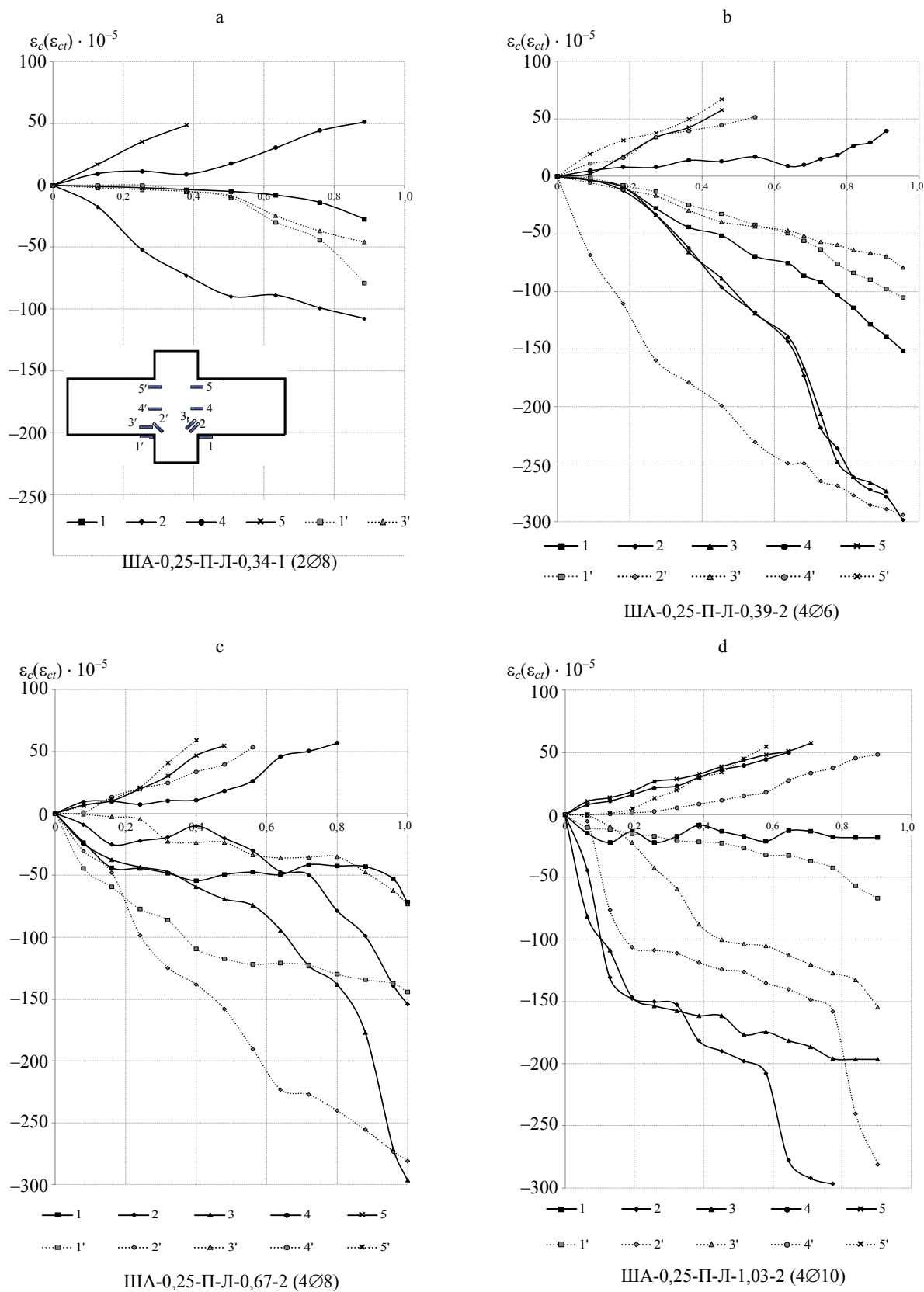


Рис. 4. Зависимость  $\epsilon_c(\epsilon_{ct}) - v/v_u$  для образцов с одно- (а) и двухъярусным (б-д) армированием  
 Fig. 4. Relationship  $\epsilon_c(\epsilon_{ct}) - v/v_u$  for specimens with single- (a) and two-level (b-d) reinforcement



Включение арматурных стержней в работу происходило до появления первых трещин. При двухъярусном расположении арматуры стержни верхнего ряда включались в работу на более ранних стадиях нагружения, чем в аналогичных образцах, армированных посередине сечения. После образования трещин фиксировался интенсивный рост деформаций арматуры. В образцах с четырьмя стержнями, в расположенной у верхней (растянутой) грани шпонки арматуре установлен более интенсивный рост деформаций, чем в стержнях, которые находятся посередине или в нижней (сжатой) части образца.

Опытные образцы разрушались вблизи вертикальной плоскости среза. Разрушение сопровождалось интенсивным ростом деформаций и смещением боковых частей образцов относительно центральной.

Данные о параметрах и предельной нагрузке опытных образцов приведены в табл. 2.

Напряжения в арматуре, пересекающей плоскость сдвига, на стадии разрушения достигали предела текучести, следовательно, армирование до  $\rho_w = 1\%$  можно считать эффективным.

С увеличением процента армирования в пределах от 0,34 до 1,03 прочность образцов возрастала до двух раз.

Наблюдаемая в экспериментах картина разрушения шпонок подтверждает принятые при расчетах кинематические схемы, а сравнительный анализ опытных и теоретических значений предельной нагрузки указывает на их сходимость.

### Конструктивное решение узла соединения плит перекрытий со стенами

Предложен контактно-платформенный шпоночный стык панельных стен с вынесенными за их грани зонами опирания круглопустотных плит (рис. 5). Шпонки образуются при замоноличивании тяжелым бетоном участков пустот на торцах плит.

Особенности конструктивного решения соединения по сравнению с предложенным в [13] вариантом состоят в использовании арматурных каркасов в виде полых цилиндров и корректировке глубины шпонок по результатам выполненного авторами расчета несущей способности.

Таблица 2

Характеристики опытных образцов  
Characteristics of test specimens

Шифр образца	$f_c/f_{ct}$ , МПа	Поперечное армирование	$\rho_w$ , %	Предел текучести арматуры $f_y$ , МПа	Предельная нагрузка $V_u$ , кН	Относительное сопротивление срезу $f_{sh,s}^k/f_c$
ША-0,25-П-Л-0,34-1	10/1,19	2Ø8	0,34	260	158	0,26
ША-0,25-П-Л-0,39-2		4Ø6	0,39	280	220	0,36
ША-0,25-П-Л-0,76-1		2Ø12	0,76	250	258	0,42
ША-0,25-П-Л-0,67-2		4Ø8	0,67	260	262	0,43
ША-0,25-П-Л-1,03-1		2Ø14	1,03	240	310	0,51
ША-0,25-П-Л-1,03-2		4Ø10	1,03	255	320	0,53
2ША-0,25-П-Л-0,34-1	23,54/1,51	2Ø8	0,34	260	260	0,17
2ША-0,25-П-Л-0,39-2		4Ø6	0,39	280	320	0,23
2ША-0,25-П-Л-0,76-1		2Ø12	0,76	250	400	0,28
2ША-0,25-П-Л-0,67-2		4Ø8	0,67	260	431	0,29
2ША-0,25-П-Л-1,03-1		2Ø14	1,03	240	429	0,28
2ША-0,25-П-Л-1,03-2		4Ø10	1,03	255	470	0,31
ША-0,25-П-ВП-0,34-1	56,9/2,65	2Ø8	0,34	260	480	0,15
ША-0,25-П-ВП-039-2		4Ø6	0,39	260	550	0,17
ША-0,25-П-ВП-0,34-1		2Ø8	0,34	280	600	0,17
ША-0,25-П-ВП-0,39-2		4Ø6	0,39	280	590	0,18



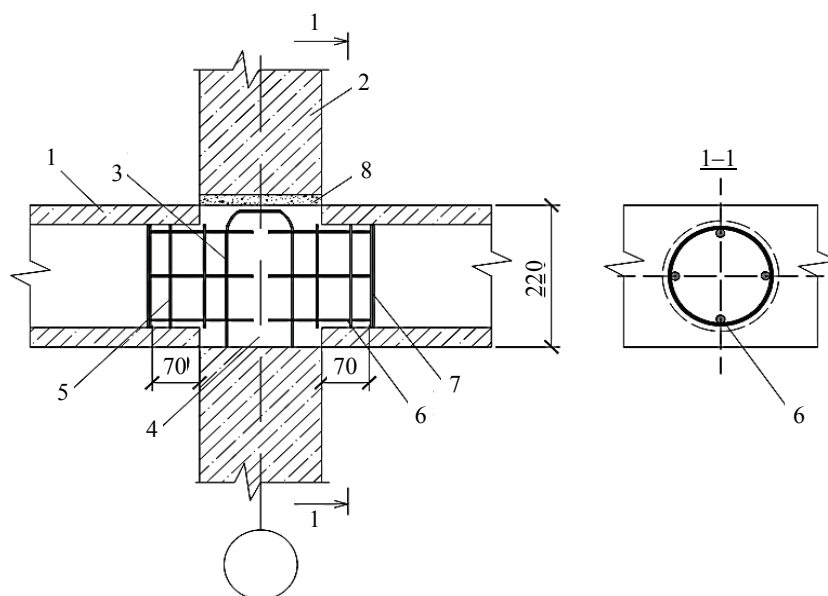


Рис. 5. Контактно-платформенный стык сборных стен с вынесенными за площадь стены зонами опирания многопустотных плит: 1 – многопустотная плита; 2 – стеновая панель; 3 – арматурный выпуск из стеновой панели; 4 – бетон замоноличивания; 5 – шпонка; 6 – арматурный каркас шпонки; 7 – заглушка; 8 – цементно-песчаный раствор

Fig. 5. Contact-platform joint of prefabricated walls with supporting zones of hollow-core slabs which are carried out beyond wall space: 1 – hollow-core slab; 2 – wall panel; 3 – dowel from wall panel; 4 – grouting concrete; 5 – key; 6 – reinforced key frame; 7 – end cap; 8 – sand grout

Оценка влияния круглого поперечного сечения шпонки на ее несущую способность осуществляется путем учета характера распределения усилий при передаче нагрузки и эллиптической формы поверхности разрушения, которые обосновывают введение понижающего коэффициента  $k = 0,9$  [18].

К зданиям, возводимым на потенциально сейсмически активных территориях, предъявляются требования обеспечения сейсмостойкости. В связи с этим узлы соединений несущих элементов конструктивных систем должны воспринимать как вертикальные, так и горизонтальные усилия, что обеспечивается армированием шпонок цилиндрическими каркасами с расположением арматуры в двух плоскостях.

Исходные данные для расчета: плита длиной 7,2 м и шириной 1,2 м имеет 6 пустот, площадь круглого поперечного сечения и глубина шпонки  $A_{sh}^k = 2 \cdot 10^4 \text{ мм}^2$  и  $l_k = 70 \text{ мм}$ ; бетон класса прочности на сжатие C20/25 ( $f_{cd} = 14,5 \text{ МПа}$ ;  $f_{ctd} = 1,0 \text{ МПа}$ ); рабочая арматура шпонки 4Ø6A240C ( $f_{yd} = 229 \text{ МПа}$ ;  $\rho_w = 0,57 \%$ ). Расчет проводится методом Ньютона.

В результате получено: сопротивление срезу шпонки эквивалентного квадратного попе-

речного сечения  $f_{sh,s}^k = 3,1 \text{ МПа}$  ( $f_{sh,s}^k / f_{cd} = 0,214$ ), которое при расчете по европейским нормам [19] составляет 0,115; усилие, воспринимаемое одной шпонкой,  $V_{sh}^k = k f_{sh,s}^k A_{sh}^k = 0,9 \cdot 3,1 \cdot 2 \cdot 10^4 \cdot (10^{-3}) = 56 \text{ кН}$ ; при предельном расчетном значении нагрузки 14 кПа поперечная сила на опоре  $V_{Ed} = 59 \text{ кН}$ .

Таким образом, для обеспечения несущей способности и надежной работы соединения плит перекрытий со стеновыми панелями необходимо на каждом опорном участке предусмотреть две шпонки. При проектировании плит под большее значение расчетной нагрузки количество армированных шпонок в соединении увеличивается.

## ВЫВОДЫ

1. Использование многопустотных панелей в качестве плит перекрытий (покрытий) индустриальных крупнопанельных зданий позволит увеличить расстояние между стенами, освободить внутреннее пространство, улучшить планировочное решение помещений, повысить их тепло- и звукозащиту.

2. Для обеспечения совместной работы стеновых панелей с многопустотными плитами перекрытий рекомендуется применять шпоночные соединения, имеющие повышенную несущую способность на срез.

3. Оценивание прочности шпоночных соединений предлагается осуществлять на основе методики расчета несущей способности бетонных и железобетонных элементов при действии срезающих сил, разработанной с использованием вариационного метода в теории пластичности бетона. Методика позволяет учесть специфику напряженно-деформированного состояния шпонок и получила экспериментальное подтверждение.

4. Предложено конструктивное решение узла соединения плит перекрытий со стенами сейсмостойких панельных зданий с круглой формой поперечного сечения шпонок при отношении их размеров и армировании, обеспечивающих повышенную прочность в вертикальной и горизонтальной плоскостях.

5. Для дальнейшего развития крупнопанельного домостроения перспективным направлением является комплексное применение армированного керамзитобетона для создания облегченных конструкций.

#### ЛИТЕРАТУРА

1. Унифицированная система сборно-монолитного безригельного каркаса Серия КУБ-2,5: рабочий проект в 9 вып. / Научно-проектно-строительное объединение монолитного домостроения (НСПО «МОНОЛИТ»). М., 1990. Вып. 1-1: Основные положения по расчету, монтажу и компоновке зданий.
2. Каркасная несущая система SARET [Электронный ресурс]. Режим доступа: <http://www.kgasuclan.ru/download/viewdownload/80/242>.
3. Мустафин, И. И. Универсальная несущая сборно-монолитная каркасная система «КАЗАНЬ-XXI век» / И. И. Мустафин. Казань: ООО «Проектно-конструкторская фирма «Каркас», 2005. 21 с.
4. Семченков, А. С. Обоснование регионально-адаптированной индустриальной универсальной строительной системы «Радиусс» / А. С. Семченков // Бетон и железобетон. 2008. № 4. С. 1–6.
5. Новая универсальная каркасная система многоэтажных зданий / А. И. Мордич [и др.] // Бетон и железобетон. 1999. № 1. С. 2–4.
6. Відновлення та розвиток панельного домобудівництва – шлях до масового спорудження доступного та соціального житла в Україні / О. М. Галінський [та інш.] // Новітні технології в будівництві. 2012. Т. 23–24, № 1–2. С. 58–60.
7. Типовые строительные конструкции, изделия и узлы. Сер. Б1.020.1-7. Сборно-монолитная каркасная система МВБ-01 с плоскими перекрытиями для зданий различного назначения: БелНИИС. Минск: Минсктипроект, 1999.
8. Гуров, Е. П. Анализ и предложения по конструктивной надежности и безопасности сборно-монолитных перекрытий в каркасе серии Б1.020.1-7 (в системе «АРКОС») / Е. П. Гуров // Бетон и железобетон. 2012. № 2. С. 6–11.
9. Спосіб улаштування збірно-монолітного залізобетонного перекрыття: пат. на корисну модель 23418: МПК-2011.01 E04G 23/00 / І. І. Куліченко, М. В. Савицький. Опубл. 25.05.2007.
10. Спосіб улаштування збірно-монолітного залізобетонного перекрыття: пат. на корисну модель 23425: МПК-2011.01 E04G 23/00 / В. С. Магала, М. В. Савицький. Опубл. 27.12.2010.
11. Вузол з'єднання плит з ригелем у збірно-монолітних перекрыттях: пат. на корисну модель № 104986: МПК (2006.01) E04B 1/38 / О. О. Довженко, В. В. Погрібний, Ю. В. Чурса. Опубл. 25.02.2016.
12. Варламов, А. А. Анализ экспериментальных данных исследования работы сборно-монолитного перекрытия с новым вариантом шпоночного стыка / А. А. Варламов, О. В. Никитина // Вестник Южно-Уральского государственного университета. Сер. Строительство и архитектура. 2015. Т. 15, № 3. С. 20–25.
13. Блажко, В. П. О применении многопустотных плит безопалубочного формования в панельных и каркасных зданиях / В. П. Блажко // Жилищное строительство. 2015. № 10. С. 7–10.
14. Довженко, О. О. Методика розрахунку шпонкових з'єднань залізобетонних елементів / О. О. Довженко, В. В. Погрібний, Ю. В. Чурса // Вісник Національного університету «Львівська політехніка». Сер. Теорія і практика будівництва. 2013. № 755. С. 111–117.
15. Митрофанов, В. П. Теория идеальной пластичности как элементарная механика псевдопластического предельного состояния бетона: основы, ограничения, практические аспекты, совершенствование / В. П. Митрофанов // Коммунальное хозяйство городов: науч.-техн. сб. Киев: Техника, 2006. Вып. 72. С. 6–26.
16. Довженко, О. О. Міцність шпонкових з'єднань бетонних і залізобетонних елементів: експериментальні дослідження / О. О. Довженко. Полтава: ПолтНТУ імя Ю. Кондратюка, 2015. 181 с.
17. Довженко, О. О. Про можливість застосування теорії пластичності до розрахунку міцності елементів із високоміцного бетону / О. О. Довженко, В. В. Погрібний, О. О. Куриленко // Коммунальное хозяйство городов: научн.-техн. сб. Киев: Техника, 2012. Вып. 105. С. 74–82.
18. Довженко, О. А. Расчет прочности шпоночных соединений элементов перекрытия конструктивной системы «АРКОС» / О. А. Довженко, В. В. Погребной, Ю. В. Чурса // Промышленное и гражданское строительство. 2017. № 2. С. 70–74.

19. Eurocode 2: Design of Concrete Structures. Part 1–1: General Rules and Rules for Buildings: EN 1992-1-1:2004 (E). Brussels: European Committee for Standardization, 2004. 225 p.

Поступила 16.06.2017

Подписана в печать 30.08.2017

Опубликована онлайн 30.03.2018

#### REFERENCES

1. Scientific and Design Construction Association for Cast-in-Place Construction “MONOLIT” (1990) *Standardized System of Prefabricated Monolithic Jointless Ossature Wit-hout Girders. Fundamental Principles for Building Calculation, Installation and Arrangement. Series KUB-2.5: Working Design. Is. 1-1*. Moscow (in Russian).
2. *Framed Bearing Structure SARET*. Available at: <http://www.kgasuclan.ru/down/viewdownload/80/242>.
3. Mustafin I. I. (2005) *Universal Bearing Prefabricated Monolithic System “KAZAN-XXI Century”*. Kazan, LLC Design and Research Firm “Karkas”. 21 (in Russian).
4. Semchenkov A. S. (2008) Substantiation of Regionally-Adapted Industrial Universal Construction System “Radiuss”. *Beton i Zhelezobeton* [Concrete and Reinforced Concrete], (4), 1–6 (in Russian).
5. Mordich A. I., Vigdorich R. I., Belevich V. N., Zalesov A. S. (1999) New Universal Frame System for Multi-Storey Buildings. *Beton i Zhelezobeton* [Concrete and Reinforced Concrete], (1), 2–4 (in Russian).
6. Galinskii O. M., Ivanenko V. O., Franiivskii A. A., Omel'chuk V. P. (2012) Renewal and Development of Panel Housebuilding is the Way to Mass Construction of Affordable and Social Housing in the Ukraine. *Novitny Tekhnologii v Budivnitstvi* [New Technologies in Construction], 23–24 (1–2), 58–60 (in Ukrainian).
7. Belarusian Scientific-Research Institute of Construction (1999) *Unified Construction Structures, Items and Units. Series Б1.020.1-7. Prefabricated Monolithic Ossature System MBE-01 with Flat Slab for Buildings of Various Application*. Minsk, Minsktiproyekt Publ. (in Russian).
8. Gurov E. P. (2012) Analysis and Proposals for Structural Reliability and Safety of Prefabricated Monolithic Floor Slab Panels in Ossature of Series Б1.020.1-7 (in the System “ARKOS”). *Beton i Zhelezobeton* [Concrete and Reinforced Concrete], (2), 6–11 (in Russian).
9. Kulichenko I. I., Savitsky M. V. (2007) Method for Installing Prefabricated Monolithic Reinforced Concrete Slab. Useful Model Patent 23418 (in Ukrainian).
10. Magala V. S., Savitsky M. V. (2010) Method for Installing Prefabricated Monolithic Reinforced Concrete Slab. Useful Model Patent 23425 (in Ukrainian).
11. Dovzhenko O. O., Pogribniy V. V., Tchursa Yu. V. (2016) Connection Joint of Plates with Girder in Prefabricated Monolithic Slabs. Useful Model Patent No 104986 (in Ukrainian).
12. Varlamov A. A., Nikitina O. V. (2015) Analysis of Experimental Data Pertaining to Investigations on Operation of Prefabricated Monolithic Slab with New Variant of Splined Joint. *Vestnik Yuzhno-Ural'skogo Gosudarstvennogo Universiteta. Seriya “Stroitel'stvo i Arkhitektura” = Bulletin of South Ural State University. Series Construction Engineering and Architecture*, 15 (3), 20–25 (in Russian).
13. Blazhko V. P. (2015) On Application of Hollow Core Slabs while Using Off-Shuttering Remoulding In Panel and Framed Buildings. *Zhilishchnoe Stroitel'stvo* [Building Construction], (10), 7–10 (in Russian).
14. Dovzhenko O. O., Pogribniy V. V., Tchursa Yu. V. (2013) Methodology for Calculation of Keyed Joints for Reinforced Concrete Elements. *Visnik Natsional'nogo Universitetu “Lvivs'ka Politekhnikha”. Teoriya i Praktika Budivnitstva* [Bulletin of Lviv Polytechnic National University. Theory and Practics of Construction], (755), 111–117 (in Ukrainian).
15. Mitrofanov V. P. (2006) Theory of Perfect Plasticity as Elementary Mechanics for Pseudoplastic Limit State of Concrete: Fundamentals, Limitations, Practical Aspects, Improvement. *Municipal Economy of Cities. Scientific and Technical Collected Book*. Kiev, Tekhnika Publ., (72), 6–26.
16. Dovzhenko O. O. (2015) *Strength of Keyed Joints in Concrete and Reinforced Concrete Elements: Experimental Investigations*. Poltava, Poltava National Technical Yuri Kondratyuk University. 181 (in Ukrainian).
17. Dovzhenko O. O., Pogribniy V. V., Kurilenko O. O. (2012) On possibility to Apply Plasticity Theory for Calculation of Strength for Elements Made of High-Strength Concrete. *Municipal Economy of Cities. Scientific and Technical Collected Book*. Kiev, Tekhnika Publ., (105), 74–82 (in Ukrainian).
18. Dovzhenko O. O., Pogribniy V. V., Tchursa Yu. V. (2017) Calculation of Strength for Keyed Joints in Slab Elements of Structural System “ARKOS”. *Promyshlennoye i Grazhdanskoye Stroitel'stvo = Industrial and Civil Engineering*, (2), 70–74 (in Russian).
19. Eurocode 2: Design of Concrete Structures. Part 1–1: General Rules and Rules for Buildings: EN 1992-1-1:2004 (E). Brussels: European Committee for Standardization, 2004. 225.

Received: 16.06.2017

Accepted: 30.08.2017

Published online: 30.03.2018