

Економіка та управління підприємствами

УДК 658.1:330.131.7

Зось-Кіор Микола Валерійович

доктор економічних наук, доцент,

професор кафедри менеджменту і логістики

Полтавський національний технічний університет ім. Ю. Кондратюка

Швидка Юлія Анатоліївна

магістрант

Полтавський національний технічний університет ім. Ю. Кондратюка

Зось-Киор Николай Валерьевич

доктор экономических наук, доцент,

профессор кафедры менеджмента и логистики

Полтавский национальный технический университет им. Ю. Кондратюка

Швыдка Юлия Анатольевна

магистрант

Полтавский национальный технический университет им. Ю. Кондратюка

Zos-Kior Mykola

doctor of economics, professor

Poltava National Technical Yuri Kondratyuk University

Shvydka Yulia

student

Poltava National Technical Yuri Kondratyuk University

**ОСОБЛИВОСТІ УПРАВЛІННЯ РИЗИКАМИ В ІННОВАЦІЙНІЙ
ДІЯЛЬНОСТІ ДЛЯ ФОРМУВАННЯ УМОВ СТАЛОГО РОЗВИТКУ**

ОСОБЕННОСТИ УПРАВЛЕНИЯ РИСКАМИ В ИННОВАЦИОННОЙ ДЕЯТЕЛЬНОСТИ ДЛЯ ФОРМИРОВАНИЯ УСЛОВИЙ УСТОЙЧИВОГО РАЗВИТИЯ

PECULIARITIES OF RISK MANAGEMENT IN INNOVATION ACTIVITY FOR FORMING CONDITIONS OF SUSTAINABLE DEVELOPMENT

Анотація: Досліджено сутність управлінського рішення. Визначено особливості прийняття управлінського рішення в управлінні ризиками в інноваційній діяльності. Обґрунтовані заходи щодо реалізації оптимальних курсів дії з альтернативних варіантів. Визначено, що процес прийняття рішень в кризовій ситуації - це динамічний, повторюваний процес, спрямований на досягнення запланованих результатів для формування умов сталого розвитку.

Ключові слова: управлінське рішення, управління ризиками, інноваційна діяльність, кризова ситуація, сталий розвиток.

Аннотация: Исследована сущность управленческого решения. Определены особенности принятия управленческого решения в управлении рисками в инновационной деятельности. Обоснованные мероприятия по реализации оптимальных курсов действия из альтернативных вариантов. Определено, что процесс принятия решений в кризисной ситуации - это динамичный, повторяющийся процесс, направленный на достижение запланированных результатов для формирования условий устойчивого развития.

Ключевые слова: управленческое решение, управление рисками, инновационная деятельность, кризисная ситуация, устойчивое развитие.

Summary: The essence of managerial decision is explored. The features of management decision making in risk management in innovative activity are determined. Reasonable measures for implementation of optimal courses of action from alternative options. It is determined that the decision-making process in a crisis situation is a dynamic, repetitive process aimed at achieving the planned results for the formation of conditions for sustainable development.

Key words: managerial decision, risk management, innovation activity, crisis situation, sustainable development.

Постановка проблеми. Поняття управлінського рішення нерозривно пов'язане з процесом його виконання на практиці. Стадія виконання управлінського рішення може складатися з наступних трьох етапів:

а) організація виконання, яка включає стан заходів, розподіл відповідальності, побудова комунікаційних зв'язків; б) аналіз виконання; в) контроль за дією.

Умовою виконання антикризового управлінського рішення є активований намір менеджера. На практиці часто відбувається неузгодженість активізації намірів менеджера в силу діючих обмежень реальної дійсності: 1) часто менеджер не помічає, що проблема виникає через перевантаження, або проблема добре прихована; 2) не представляється можливість зібрати навколо проблеми всю наявну інформацію з різних причин; 3) розглядаються в повному обсязі альтернативні варіанти (діє стереотип мислення); 4) виконання рішення обмежується формальним ставленням; 5) не враховується правова пов'язаність антикризових управлінських рішень.

Проблема правової пов'язаності управлінських рішень має велике значення. Саме вона дозволяє розкривати складні процеси функціонування всього організаційно-економічного механізму антикризового управління та динамічне співвідношення між рішеннями, прийнятими в його різних

ланках.

Аналіз останніх досліджень і публікацій. Допускаються варіювання і адаптація форми рішення, за допомогою якого керуючий суб'єкт повинен досягти тієї чи іншої мети. Це відноситься до рішень як разового характеру, так і тривалої дії. У директивних актах групи фахівців з виведення підприємства з кризової ситуації міститься постановка завдань, визначення спільної програми дій, основні напрямки роботи та загальна характеристика ситуації, в якій буде проводитися їх виконання.

Практикується такий розгляд питань, що передбачає продовження їх аналізу і вироблення нових, додаткових заходів у рішеннях нижчестоящих органів управління. У цих випадках рамки і зміст можливих дій всіх суб'єктів і об'єктів визначаються оцінкою стану і пропонованою системою заходів, що містяться в рішенні вищого органу [2, 3].

Відповідним ланкам управління можуть бути дані вказівки розглянути певне питання. Зазвичай в цих випадках форми і зміст рішень жорстко не визначаються. Однак, якщо вищі органи наказують розглянути те чи інше питання, коли це не викликається необхідністю, то цим вони обмежують ініціативу нижчестоящих органів у виборі форм і методів діяльності. У рішеннях іноді містяться приписи обговорити їх у відповідних органах. Однак це може призвести до того, що ініціативне вирішення загальної проблеми на кожному рівні буде підмінятися механічним «відтворенням» рішень, чисто інформаційним їх викладом.

Іноді в рішеннях даються доручення посадовим особам, які вони зобов'язані безумовно виконати. Звідси видно необхідність вдосконалення такого виду підстав для рішень як їх правова зв'язаність. Директивний характер рішень, що породжують одне або кілька взаємопов'язаних рішень, не повинен при цьому призводити до зайвої жорсткості дії організаційно-економічного механізму.

Забезпечення узгодженості та єдності актів антикризового

управління не повинно надмірно обмежувати самостійність кожного з ланок системи управління в оцінці стану і виборі підстави для розробки та прийняття рішень [1, 4-6].

Таким чином, прийняття антикризових управлінських рішень можливе за умови всебічної підготовки менеджерів, які вміють діяти з певною наполегливістю, активованим наміром, високим коефіцієнтом корисної дії волі при конкуруючих тенденціях ринкового середовища.

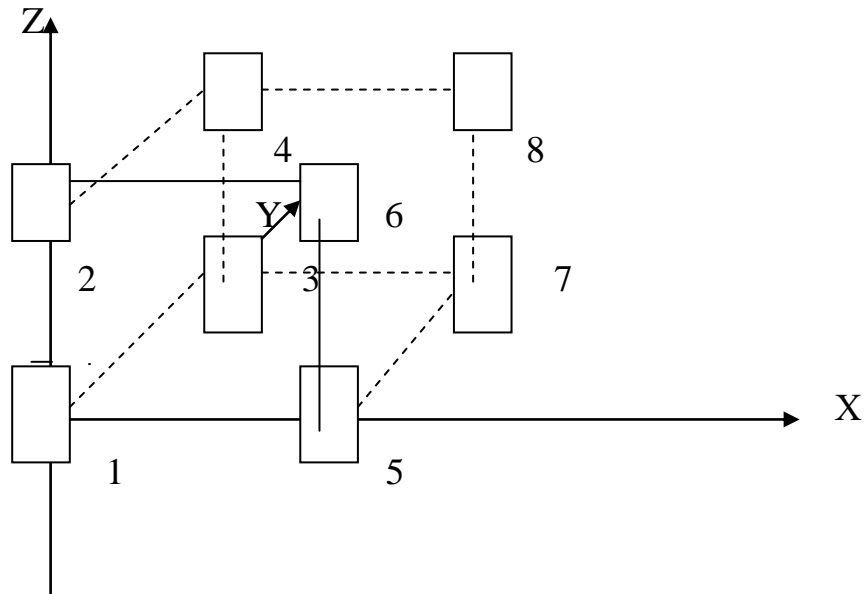
Формулювання цілей статті (постановка завдання). Метою статті є дослідження особливостей управління ризиками в інноваційній діяльності для формування умов сталого розвитку.

Виклад основного матеріалу. У ринковому середовищі, як правило, відбуваються події, які не можна передбачити з повною визначеністю. Тому ступінь невизначеності з точки зору прийняття рішення є вельми важливою характеристикою середовища. Крім того, ринковому середовищу властива певна ступінь динамічності, так як з плином часу вона піддається модернізації і перетворенню. Нарешті, ринкове середовище характеризується певним ступенем складності. Априорі можна допустити, що ринкове середовище людської діяльності і поведінки тим складніше, чим більше змінних факторів в ній міститься.

Ринкове середовище будемо представляти у вигляді тривимірного простору, вимірами якого є невизначеність, динаміка і складність.

Крім названих, у середовища є й інші важливі характеристики, наприклад ступінь конфліктності інтересів осіб, що діють в ній. Однак, в рамках організаційно-економічного механізму можна обмежитися трьома названими вище вимірами.

Згідно із зазначеними характеристиками ринкового середовища авторами пропонується наступний підхід до класифікації ситуацій і відповідних їм задач, що вимагають прийняття рішення в антикризовому управлінні.



Умовні позначення:

X - ступінь невизначеності;

Y - ступінь динаміки;

Z - ступінь складності

Рис. 1. Ринкове середовище як тривимірний простір з розміщеними в ньому видами ситуацій [1]

Кожна ситуація представляється як точка в просторі ринкового середовища, тобто як упорядкована трійка чисел X, Y і Z, кожне з яких може приймати значення 0 або 1 (низька або висока ступінь якості).

Це означає, що кожній ситуації відповідає вершина куба в системі координат X, Y, Z. Отже, можливі в принципі вісім типів ситуацій (за кількістю вершин куба), що представляють специфічний інтерес з точки зору психології та методики прийняття рішення.

Вершини 1, 2, 3 і 4 (рис. 1) - це детерміновані ситуації, в яких рішення приймаються в умовах визначеності, і тому їх часто називаються неризикованими ситуаціями (завданнями). У цих ситуаціях кожна альтернатива призводить до однозначно певних наслідків. Детерміновані

ситуації можуть бути простими і статистичними (вершина 1), складними і статистичними (вершина 2), простими і динамічними (вершина 4). Вершини 5, 6, 7 і 8 - це ризиковані ситуації. У ризикованих (імовірнісних) ситуаціях особа, яка приймає рішення, не знає напевно, якого результату воно досягне після прийняття того чи іншого рішення. Ризиковані ситуації можуть бути простими і статистичними (вершина 5), складними і статистичними (вершина 6), простими і динамічними (вершина 7) або складними і динамічними (вершина 8). Ці ситуації є частиною ринкового середовища, в якій діє суб'єкт антикризового управління, який приймає рішення.

Актуальність вирішення багатоаспектних завдань (ситуацій) в антикризовому управлінні, а також домінуючий вплив якості управління на показники діяльності підприємства, галузі і регіонів вимагають системного підходу.

Першим етапом є процес прийняття рішення або планування. Планування, по суті, є здійсненням вибору серед альтернативних варіантів і дій по прийняттю рішень. Останні етапи відображають процес управління, який складається з оцінки та коригування фактичних показників з метою реалізації обраних альтернативних варіантів. Розглянемо кожен з елементів процесів прийняття рішення та управління.

Надзвичайно важливими практичними організаційними заходами щодо антикризового управління є: підбір висококваліфікованих менеджерів і персоналу; навчання і перепідготовка наявних перспективних фахівців, створення груп працівників за напрямками, формування узгодженості, взаємодії, інтеграції груп працівників.

У кожному разі повинна розроблятися своя конкретна концепція антикризового управління, що враховує всі умови і особливості зовнішньої і внутрішньої середовища господарської системи. Будь-яка концепція антикризового управління повинна підкріплюватися програмою фахівців в

цій області, що володіють практичними знаннями по передбаченню і діагностиці екстремальних ситуацій, запобігання банкрутства і виведення з небезпечної зони.

Перш, ніж прийняти правильне рішення, необхідно визначити мету або керівне напрямок, які допоможуть прийняти рішення оцінити перевагу одного варіанта дій перед іншим. Ведеться велика полеміка про те, які цілі і завдання повинні ставити перед собою господарські системи в умовах антикризового управління. Зазвичай відповідно до економічної теорії переслідується мета отримання максимального прибутку [4]. Висування в якості мети досягнення максимальних прибутків аргументують по-різному.

З юридичної точки зору власники звичайних акцій є власниками фірми, яка для отримання ними прибутку повинна управлятися їх довіреними менеджерами. Є й інший аргумент на користь вибору цієї мети: збільшення прибутку веде до зростання загального економічного добробуту, тобто підвищуючи свій добробут, ви тим самим підвищуєте добробут всього суспільства. Більш того, цілком розумним видається думка про те, що великі прибутки послужать інтересам підприємства більше, ніж маленькі. Тому максимізація (збільшення) прибутку в даному випадку є корисною апроксимацією (наближенням). Деякі дослідники цього питання, такі як Сімон (1959), вважають, що багато бізнесменів ставлять перед собою завдання швидше знайти шлях до отримання задовільних прибутків, а не до їх максимізації [6].

Так як можливості людського розуму не безмежні і людина може в якийсь певний момент працювати з обмеженою кількістю інформації (Сімон, описуючи ці обмеження, застосовує термін «обмежена розумність»), то він займається пошуком рішень тільки до тих пір, поки не знаходить перше ж прийнятне. Подальші спроби знайти найкраще або оптимальне рішення не робляться. Такий підхід, коли пошук закінчується підбором задовільного, а не оптимального рішення, відомий як пошук

задовільного рішення.

Іншими цілями є безпека і прагнення усунути невизначеність в майбутньому. Кіерт і Марс (1969) вважають, що підприємство - це коаліція різних груп людей: власників акцій, найманих працівників, покупців, постачальників і уряду, кожен з яких потрібно оплачувати не нижче певного рівня для того, щоб вона могла брати участь в цій коаліції [5]. Будь-які надприбутки по відношенню до цих встановлених мінімумам розглядаються в якості предмета укладення угод між різними групами.

Автори дотримуються погляду, що в умовах антикризового управління організації прагнуть максимізувати величину припливу майбутніх грошових надходжень. Причини для того, щоб виділити цю мету як найбільш бажану для вибору, такі:

1) мало ймовірно, що вибір якоїсь іншої мети дасть можливість з такою ж ефективністю оцінити здатність організації функціонувати в майбутньому;

2) реалізація цієї мети допомагає власникам акцій як однієї з груп в коаліції учасників угоди зрозуміти, у що їм обійдеться вибір іншої мети, так як стає відомим розподіл сум готівки між учасниками коаліції. Інші аргументи на користь вибору цієї мети можна знайти, проаналізувавши міркування Брейлі і Майерса [5]: «Давайте, однак, припустимо, що ми переконані в тому, що адміністрація (дирекція) повинна мати ширші повноваження. Адміністрація (дирекція) як і раніше повинна вміти аналізувати рішення з точки зору власника акцій і споживачів, найманих працівників і суспільства в цілому. Визначення приведеної вартості дозволяє адміністрації (дирекції) судити про те, наскільки корпоративні рішення відповідають інтересам власників акцій».

3) Пошук альтернативних курсів (варіантів) дій. Третій етап процесу рішення полягає в пошуку ряду можливих курсів дій, спрямованих на досягнення поставлених цілей.

4) Якщо увага адміністрації підприємства цілком поглинена асортиментом продукції та ринками збуту сьогодення, і вона випускає з-під контролю тенденцію звуження ринку збуту своєї продукції і руху готівки, то з'являється небезпека, що в майбутньому вона не зможе генерувати достатньо готівки, щоб витримати конкуренцію. Для максимізації майбутнього припливу готівки істотно, щоб адміністрація постійно отримувала інформацію про можливі позитивні і негативні для неї тенденції в розвитку економічного стану і негайно вживала заходів, за допомогою яких можна було б захистити організацію від усіляких несподіванок у майбутньому.

5) Збір даних для вибору альтернативних варіантів дій. Коли ймовірні сфери діяльності визначені, адміністрація повинна оцінити можливі темпи зростання показників своєї діяльності, здатність підприємств утримати відповідну частку ринку і здійснити рух готівки для кожного альтернативного курсу дій в різному економічному середовищі. Так як проблеми, які очікують свого рішення, існують у мінливому і не завжди зрозумілому економічному середовищі, необхідно розглянути певні фактори, які знаходяться поза контролем прийняття рішення і можуть впливати на кожен альтернативний курс дій. Прикладами таких можливих станів є економічний бум, високий рівень інфляції, спад виробництва, посилення конкуренції.

Курс дій, обраний підприємством на підставі вищеописаної інформації, викличе залучення її ресурсів у виробництво на тривалий період, і становище підприємства буде знаходитися під впливом її економічного середовища, її ринків збуту і здатності реагувати на майбутні зміни. Вибір курсу визначає довгострокову перспективу фірми і, отже, рішення, які вона може прийняти в майбутньому.

Ці рішення зазвичай називають довгостроковими або стратегічними. Стратегічні рішення мають дуже великий вплив на майбутнє становище

підприємства, і тому важливо, щоб була зібрана точна інформація про можливості фірми і її економічне середовище. Тому стратегічні рішення повинні бути прерогативою вищої адміністрації.

Крім стратегічних, або довгострокових рішень, адміністрація повинна також приймати рішення, які не вимагають довгострокового залучення ресурсів підприємства. Такі рішення вважаються короткостроковими, і зазвичай є прерогативою менеджерів більш низького рівня управління. Ухвалення короткострокових рішень ґрунтується на економічному стані сьогоднішнього дня і на оцінці матеріальних, трудових і фінансових ресурсів, якими підприємство має в своєму розпорядженні в даний час. А ці ресурси в значній мірі визначаються якістю прийнятих підприємством довгострокових рішень.

Після того як необхідна інформація зібрана, адміністрація повинна вирішити, які курси дій вибрати.

Вибір оптимального курсу дії з альтернативних варіантів. На практиці прийняття рішення - це порівняльна оцінка конкуруючих альтернативних курсів дій і вибір варіанту, який найбільшою мірою відповідає цілям підприємства. Якщо такої в умовах кризи є максимізація майбутніх надходжень чистих платежів на рахунки підприємства, то оптимальний альтернативний курс дій повинен вибиратися шляхом порівняння прогнозів надходження грошей на рахунки підприємства. Отже, до кожного альтернативного варіанту дій повинні бути застосовані методи аналізу приросту чистих грошових надходжень. Альтернативні варіанти оцінюються за пропонованими чистими грошовими надходженнями, і ті, які дають найбільшу величину, повинні бути розглянуті з точки зору якісних факторів.

Обрані альтернативні курси є відправною точкою для створення системи реалізації рішень. Дана система повинна включати організаційні, економічні, фінансові та інші елементи, що дозволяють здійснити прийняті

рішення.

Для здійснення прийнятих рішень складається кошторис. Кошторис - фінансовий план реалізації різних рішень, прийнятих адміністрацією. Кошторисів може бути досить багато. Тому вони зводяться в єдиний документ, в якому в концентрованій формі виражені наміри організації та очікувані результати. Цей документ називається узагальненою фінансовим кошторисом, яка складається з кошторисного рахунку доходів і збитків, розрахунку руху готівки і балансу. Процес складання кошторису спрямований на те, щоб кожен член організації знав про свою роль в здійсненні рішень адміністрації.

Управлінська функція процесу контролю і регулювання - оцінка результатів діяльності, подання відомостей про них і вироблення коригувальних заходів, спрямованих на те, щоб цілі були досягнуті і плани підприємства реалізовані.

Для контролю за результатами діяльності виконавці готують звіти і представляють їх менеджерам, відповідальним за виконання певних рішень. Звіти, що містять дані порівняння фактичних результатів і запланованих, повинні готуватися систематично. Дані цих звітів забезпечують зворотний зв'язок для порівняння запланованих і фактичних результатів. У таких звітах особлива увага повинна приділятися показниками, які розходяться з запланованими, щоб менеджери зосередили на них свою увагу. Цей процес - застосування способу управління за відхиленнями.

Ефективність контролю та регулювання залежить від коригувальних дій, спрямованих на приведення фактичних результатів у відповідність з запланованими показниками. У свою чергу, плани також можуть уточнюватися, якщо результати порівнянь показують, що якісь заплановані показники не можуть бути досягнуті.

Коригувальні дії щодо приведення фактичних результатів у

відповідність з запланованими показниками або дії щодо уточнення планів, якщо порівняння результатів показують, що ці плани не можуть бути виконані. І якщо виявиться, що вони не можуть бути реалізовані, то необхідно розглянути альтернативні курси дій, які забезпечать досягнення цілей підприємства, в тому числі необхідно розглянути питання про доцільність проведення подальших робіт з виведення підприємства з кризи.

Висновки з даного дослідження і перспективи подальших розвідок у даному напрямі. Таким чином, процес прийняття рішень в кризовій ситуації - це динамічний, повторюваний процес, спрямований на досягнення запланованих результатів, спрямований на досягнення запланованих результатів для формування умов сталого розвитку. Перспективами подальших досліджень вважаємо дослідження механізму прийняття превентивних рішень в управлінні ризиками та розробку алгоритму його застосування.

Література:

1. Букреев А.М. Антикризисное управление / Букреев А.М., Гончаров В.Н., Зось-Киор Н.В., Шевченко М.Н., Ильин В.Ю. Учебное пособие / Под ред. проф. А.М. Букреева и проф. В.Н. Гончарова. - Луганск: Элтон-2, 2012. - 416 с.

2. Зверук Л. А. Антикризисное управление підприємством в умовах інноваційного розвитку / Л. А. Зверук, Н. М. Давиденко // Международный научный журнал «Интернаука». - № 1 (23), 2 т., 2017. – С. 69-75.

3. Мельниченко О.О. Сутність антикризового управління підприємством у сучасних умовах господарювання / О. О. Мельниченко // Економічний аналіз : зб. наук. праць; редкол. : В. А. Дерій (голов. ред.) та ін. – Тернопіль : Видавничо-поліграфічний центр ТНЕУ “Економічна думка”, 2015. – Том 21. – №2. – С. 157-162.

4. Brealey R., Myers S. Principles of Corporate Finance. McGraw-Hill, 1988
5. Cyert R. M., March J. G. A Behavioural Theory of the Firm / Prentice-Hill, 1969
6. Simon H. A. Theories of decision - making in economics and behavioural science/ American Economic Review 49 (3), 1959.

References:

1. Bukreyev A.M. Antikrizisnoye upravleniye / Bukreyev A.M.. Goncharov V.N.. Zos-Kior N.V.. Shevchenko M.N.. Ilin V.Yu. Uchebnoye posobiye / Pod red. prof. A.M. Bukreyeva i prof. V.N. Goncharova. - Lugansk: Elton-2, 2012. - 416 c.
2. Zveruk L. A. Antykryzove upravlinnia pidpriemstvom v umovakh innovatsiinoho rozvytku / L. A. Zveruk, N. M. Davydenko // Mezhdunarodnyy nauchnyy zhurnal «Internauka». - № 1 (23), 2 т., 2017. – С. 69-75.
3. Melnychenko O.O. Sutnist antykryzovoho upravlinnia pidpriemstvom u suchasnykh umovakh hospodariuvannia / O. O. Melnychenko // Ekonomichnyi analiz : zb. nauk. prats; redkol. : V. A. Derii (holov. red.) ta in. – Ternopil : Vydavnycho-polihrafichnyi tsentr TNEU “Ekonomichna dumka”, 2015. – Tom 21. – №2. – С. 157-162.
4. Brealey R., Myers S. Principles of Corporate Finance. McGraw-Hill, 1988
5. Cyert R. M., March J. G. A Behavioural Theory of the Firm / Prentice-Hill, 1969
6. Simon H. A. Theories of decision - making in economics and behavioural science/ American Economic Review 49 (3), 1959.