

УДК 624.046.5

**СКІНЧЕННО-ЕЛЕМЕНТНИЙ АНАЛІЗ НДС ВУЗЛА З'ЄДНАННЯ ЕЛЕМЕНТІВ
ВЕРХНЬОГО ПОЯСА СТРУКТУРНО-ВАНТОВОЇ СТАЛЕЗАЛІЗОБЕТОННОЇ
КОНСТРУКЦІЇ**

Канд. техн. наук Г. М. Гасій (ПНТУ ім. Юрія Кондратюка)

**КОНЕЧНО-ЭЛЕМЕНТНЫЙ АНАЛИЗ НДС УЗЛА СОЕДИНЕНИЯ ЭЛЕМЕНТОВ
ВЕРХНЕГО ПОЯСА СТРУКТУРНО-ВАНТОВОЙ СТАЛЕЖЕЛЕЗОБЕТОННОЙ
КОНСТРУКЦИИ**

Канд. техн. наук Г. М. Гасий (ПНТУ им. Юрия Кондратюка)

**FINITE ELEMENT ANALYSIS OF THE STRESS AND STRAIN STATE OF THE NODE
OF THE TOP BELT OF THE STEEL AND CONCRETE COMPOSITE CABLE SPACE
FRAME**

Cand. of techn. sciences G. M. Gasii

У статті наведено конструкцію та скінченно-елементний аналіз напружено-деформованого стану вузла з'єднання складових елементів нової двопоясної просторової конструкції – структурно-вантового сталезалізобетонного покриття, по верхньому поясі. Була змодельована робота вузла з'єднання при різних граничних умовах. Установлено, що незалежно від способу прикладення навантаження та розподілу внутрішніх зусиль, вузол з'єднання забезпечує сумісну роботу елементів конструкції та є надійним в експлуатації.

Ключові слова: сталезалізобетон, структура, ванта, деформація, напруження, модуль, вузол.

В статье приведены конструкция и конечно-элементный анализ напряженно-деформированного состояния узла соединения элементов новой двухпоясной пространственной конструкции – структурно-вантового сталезалезобетонного покрытия, по верхнему поясу. Была смоделирована работа узла соединения при разных способах приложения нагрузки и закрепления. Установлено, что независимо от способа приложения нагрузки и распределения внутренних усилий, узел соединения обеспечивает совместную работу элементов конструкции и есть надежным в эксплуатации.

Ключевые слова: сталезалезобетон, структура, ванта, деформация, напряжение, модуль, узел.

The article presents a design and numerical research of a node connection of spatial modules of the steel and concrete composite cable space frame in top chord. As a result of the research, an effective and simple constructive solution of the node connection of the top belt elements of a new type of double-sided construction was created. The effectiveness of the node was established based on the results of the computer simulation the structure behavior under load for various boundary conditions by the finite element method, and based on the finite element analysis of the stress-strain state. The finite element analysis of the stress-strain state of the node connection for elements of the top belt of the steel and concrete composite cable space frame showed that its design does not have weak sections and places of concentration of considerable stresses. Modeling the behavior of the steel and concrete composite cable space frame under the action of the load showed reliable operation of the node connection. Thus, the node connection that was designed provides joint operation the constituent elements of the steel and concrete composite cable space frame, regardless of the way the external load is applied.

Keywords: composite steel and concrete, space structure, cable, stress, strain, module, node.

Вступ. Просторова структурно-вантова сталезалізобетонна конструкція – новий тип будівельних конструкцій, що належить до покриттів. Будова такої конструкції дає змогу максимально ефективно використовувати фізико-механічні властивості матеріалів.

Трудомісткість та складність технології виготовлення, збирання та монтажу таких конструкцій є низькою [1]. Структурно-вантова сталезалізобетонна конструкція є збірною та складається зі сталезалізобетонних модулів, які з'єднуються по верхньому та нижньому поясах (рис. 1).

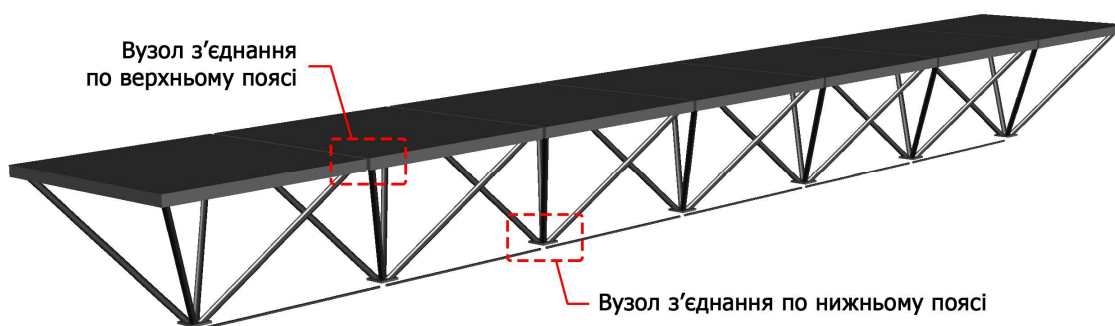


Рис. 1. Структурно-вантова сталезалізобетонна конструкція

Огляд останніх джерел і публікацій показав, що застосування сталезалізобетонних модульних елементів у конструкціях покриття є доцільним [2], а ефективність рішення структурно-вантової сталезалізобетонної конструкції та її складових елементів обґрунтована [3–6], також розроблено вузлові з'єднання елементів нижнього пояса та досліджено їх напружено-деформований стан [7–11].

З огляду на те, що структурно-вантова сталезалізобетонна конструкція може мати

різну кривизну та є комбінованою площинно-стрижневою системою, застосовувати вузлові системи звичайних структурних конструкцій неможливо, оскільки вони призначені для з'єднання лише стрижневих елементів [12–14]. У зв'язку з цим виникає необхідність у розробленні та дослідженні вузлових з'єднань, зокрема по верхньому поясі. Нині для проектування та визначення напруженого стану конструкцій часто застосовують комп'ютерне моделювання [15].

Визначення мети та задачі дослідження. Створити вузлове з'єднання для нових структурно-вантових сталезалізобетонних конструкцій та дослідити його роботу. Відповідно до поставленої мети було сформульовано такі задачі дослідження:

– розробити вузол з'єднання елементів верхнього пояса структурно-вантової сталезалізобетонної конструкції;

– установити ефективність конструкції вузла з'єднання шляхом дослідження його напружено-деформованого стану. Напружено-деформований стан вузла

з'єднання дослідити за допомогою сучасних підходів, зокрема застосуванням комп'ютерного моделювання умов роботи та прогнозування поведінки. Для моделювання роботи вузла з'єднання застосувати метод скінченних елементів.

Основний матеріал і результати. Розроблений вузол з'єднання модульних елементів структурно-вантової сталезалізобетонної конструкції по верхньому поясі складається зі сталевих деталей, до яких приварені стрижні решітки. Вузлові деталі об'єднані із залізобетонною плитою в процесі її бетонування (рис. 2).

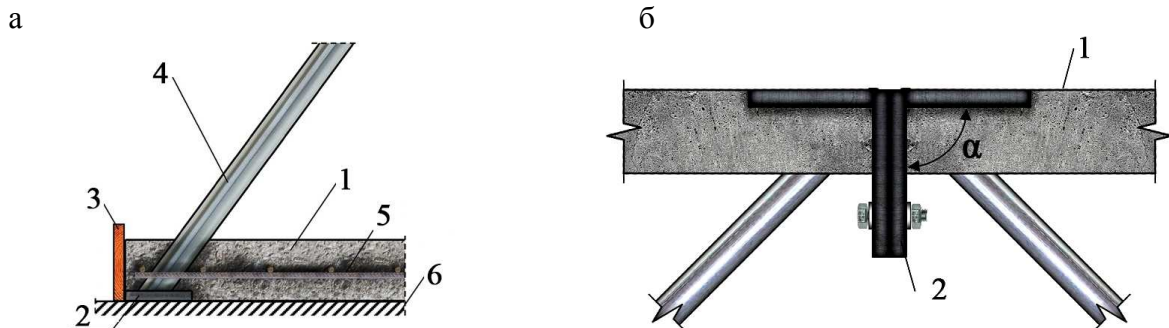


Рис. 2. Вузол з'єднання по верхньому поясі:
1 – залізобетонна плита (верхній пояс); 2 – вузол з'єднання; 3 – опалубка;
4 – стрижень; 5 – армування; 6 – рівна поверхня

Залежно від кривизни покриття кут α може мати різне значення. Така конструкція вузла була застосована для з'єднання модульних елементів при виготовленні експериментального зразка структурно-вантової сталезалізобетонної вигнутої плити прольотом 5,6 м (рис. 3). У цьому випадку кут $\alpha=5^\circ$ дав змогу отримати конструкцію із висотою підйому 0,8 м. Вузол та його складові були розраховані з урахуванням вимог чинних національних норм щодо проектування сталевих та залізобетонних конструкцій.

При побудові комп'ютерної моделі вузла з'єднання та накладенні на неї граничних умов було враховано спільну роботу просторових модулів із елементами нижнього пояса. При моделюванні

вважалося, що вузол по нижньому поясі та його елементи були достатньо міцними. Моделювання фізико-механічних характеристик матеріалів виконувалося шляхом задавання модуля пружності та коефіцієнта Пуассона, які були визначені експериментально [16].

Армування плити моделювалося шляхом задавання приведених характеристик [16]. Як приклад було виконано аналіз напружено-деформованого стану вузла з'єднання балкової структурно-вантової сталезалізобетонної конструкції, яка складалася із просторових модулів з розмірами на плані 0,8×0,8 м та висотою 0,5 м. Скінченно-елементна модель була побудована з урахуванням рекомендацій (рис. 4) [17].

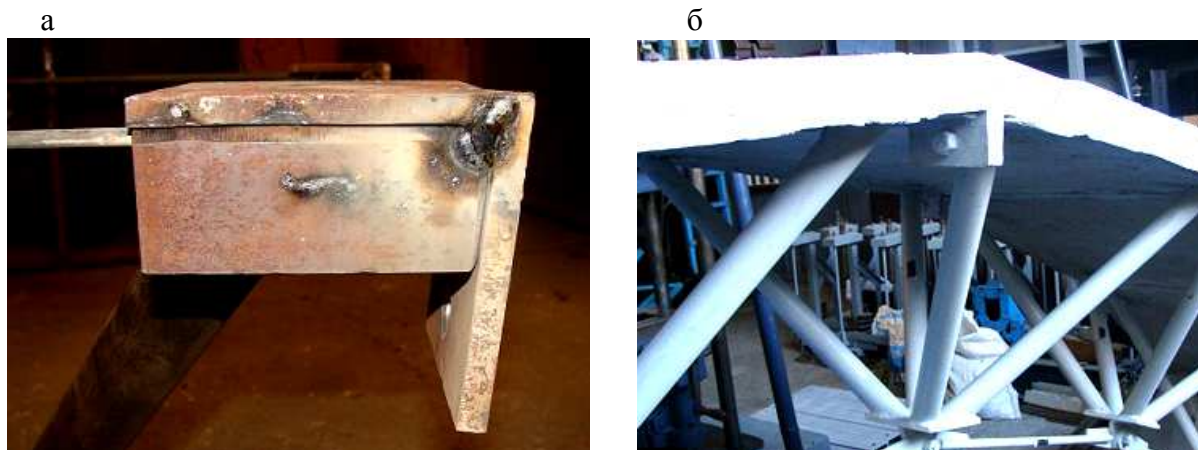


Рис. 3. Вузол у процесі виготовлення (а) та у готовому стані (б)

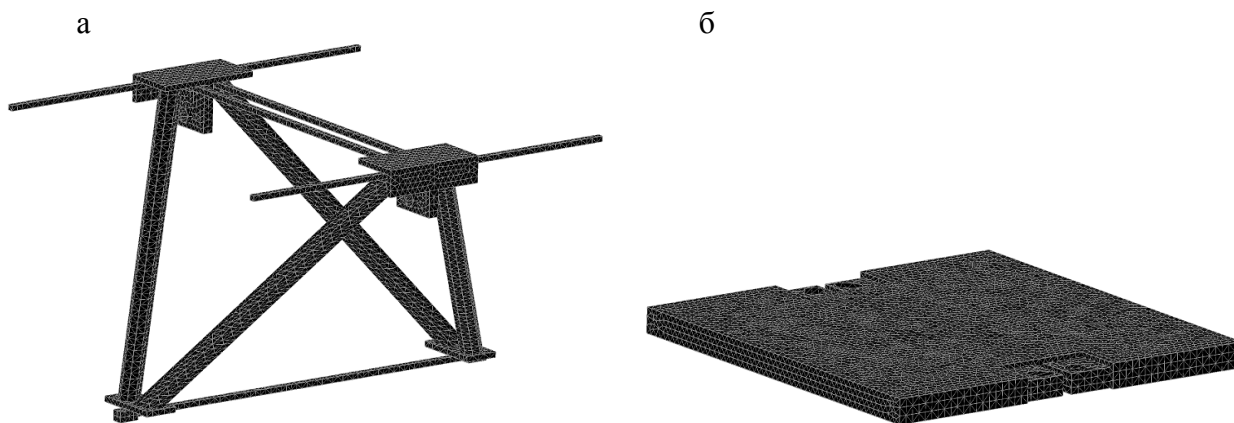


Рис. 4. Скінченно-елементна модель сталеві частини конструкції (а) та залізобетонної плити (б)

Між сталеву решіткою і залізобетонною плитою моделювалася поверхня контакту (рис. 5). Поверхня контакту також задавалася для болтового вузла з'єднання по верхньому поясі та для елементів нижнього пояса таким чином, щоб змоделювати шарнір у вузлах з'єднання.

Зважаючи на те, що пошук рішення для всієї конструкції потребує значних затрат часу, а сама модель включає велику кількість складних деталей та контактних поверхонь, що може бути причиною отримання суттєвих помилок у розрахунку, скінченно-елементний аналіз вузла з'єднання було виконано на фрагменті конструкції. При скінченно-елементному

аналізі вузла з'єднання головний акцент робився на дослідженні напружено-деформованого стану в стадії експлуатації, тому навантаження та фізико-механічні властивості матеріалів було задано відповідно до цієї стадії. З метою отримання об'єктивних даних модель була розрахована за шістьма схемами, кожна з яких передбачала інші граничні умови.

За першою, другою і третьою схемами дослідження модель конструкції мала з обох боків шарнірне закріплення. За четвертою, п'ятою і шостою схемами дослідження модель конструкції мала з одного боку шарнірне закріплення, а з другого – вільно опертий край.

Закріплення нижнього пояса при всіх схемах дослідження було таким, що дозволяло горизонтальне переміщення у поздовжньому напрямку. Навантаження приймалося рівномірно розподіленим і прикладалося до різних частин конструкції залежно від схеми дослідження. При першій і четвертій схемах дослідження

навантаження прикладалося до всієї поверхні верхнього пояса, при другій і п'ятій – до сталеві частини (у вузлах з'єднання), при третій та шостій – лише до залізобетонної плити.

Результати пошуку рішення відображені у вигляді ізополів напружень Мізеса (рис. 6-8).

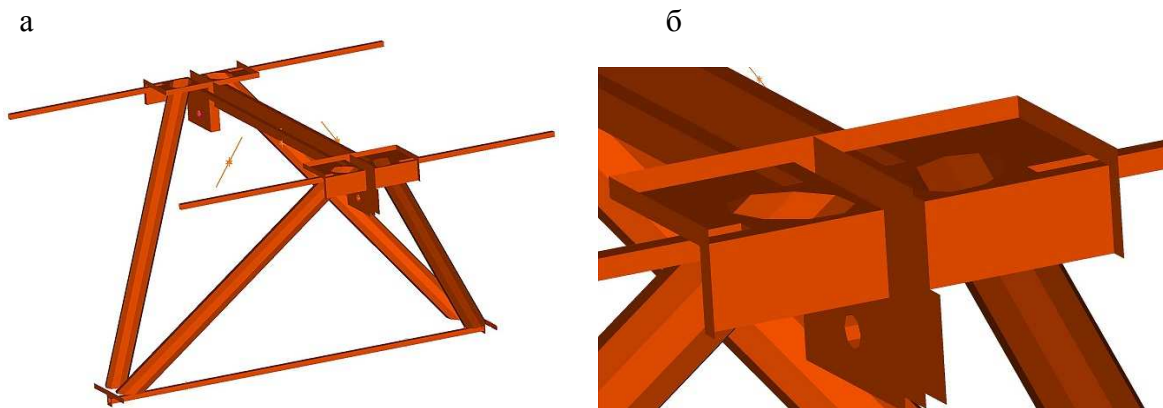


Рис. 5. Контактні поверхні: а – загальний вигляд; б – у вузлі з'єднання

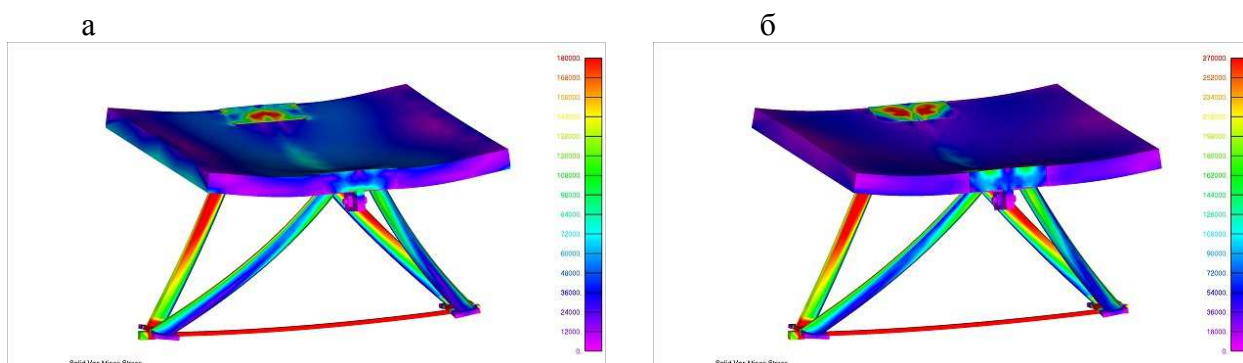


Рис. 6. Результати моделювання за першою (а) і четвертою (б) схемами

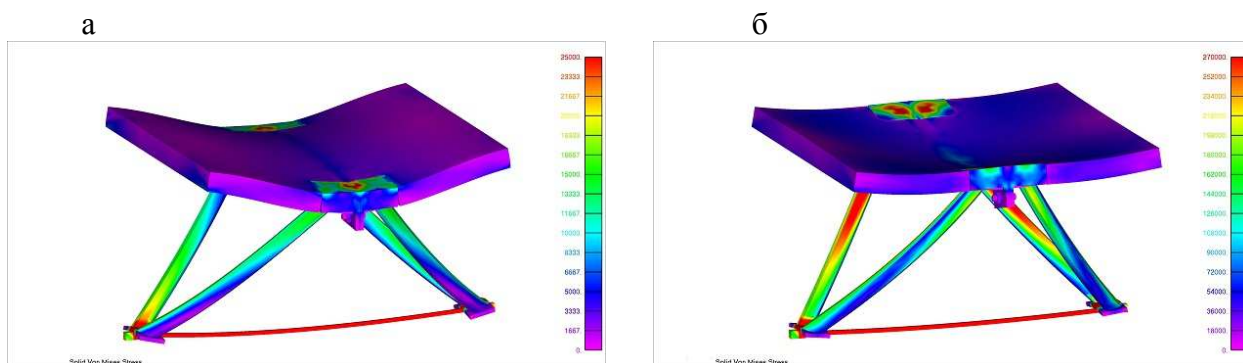


Рис. 7. Результати моделювання за другою (а) і п'ятою (б) схемами

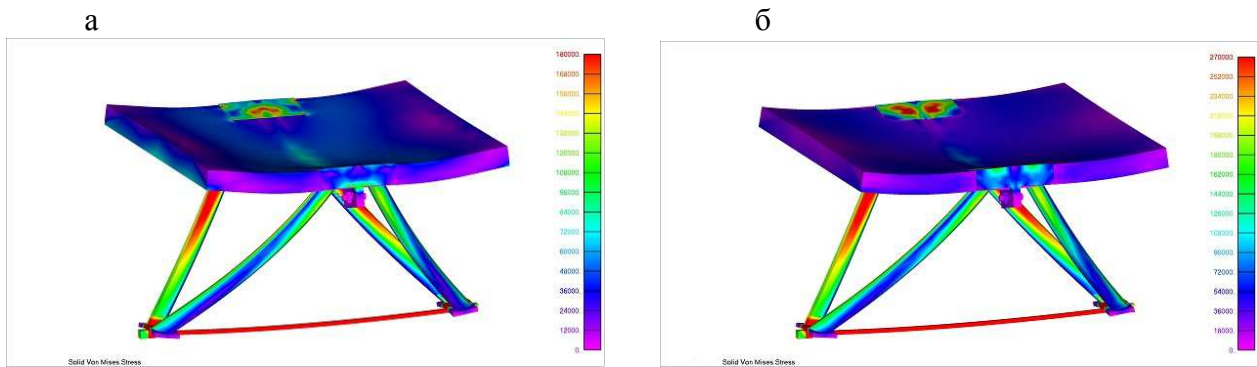


Рис. 8. Результати моделювання за третьою (а) і шостою (б) схемами

Моделі, які мали з обох боків шарнірне закріплення, зазнали менших деформацій, ніж у інших випадках при тому самому завантаженні. Також слід зазначити, що деформації сусідніх вузлових деталей, з'єднаних болтом, були сумісними незалежно від схеми дослідження. До того

ж у місці улаштування болта так само, як і в самому болті виникли найменші напруження (рис. 9), що може свідчити про те, що руйнування такого вузла не відбудеться через зрізання чи зминання болта.

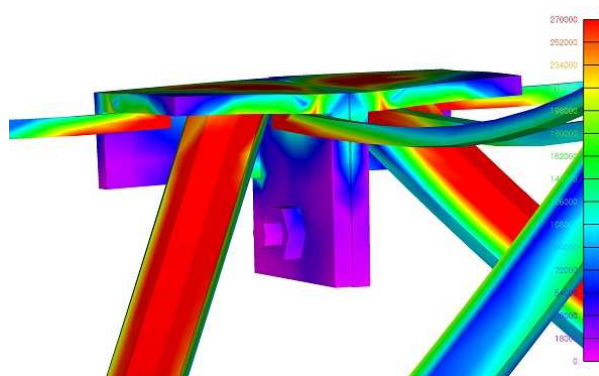


Рис. 9. Напружено-деформований стан вузла з'єднання

Загалом вузол з'єднання забезпечує надійну та сумісну роботу складових елементів конструкції незалежно від способу прикладання зовнішнього навантаження. При прикладенні експлуатаційних навантажень вузол з'єднання не зазнає суттєвих деформацій, які можуть призвести до руйнування. Підтвердженням цього є результати експериментальних досліджень структурно-вантової сталезалізобетонної конструкції на дію тимчасового навантаження, прикладеного у вузлах з'єднання.

Висновки з дослідження і перспективи, подальший розвиток у даному напрямку. У результаті проведеного дослідження було створено ефективне та просте у виготовленні конструктивне рішення вузлового з'єднання елементів верхнього пояса двопоясної конструкції нового типу – просторового структурно-вантового сталезалізобетонного покриття. Висновок про ефективність розробленого вузлового з'єднання був зроблений на підставі результатів уперше проведеного автором комп'ютерного моделювання умов роботи

конструкції під навантаженням при різних граничних умовах за допомогою методу скінченних елементів, а також на підставі скінченно-елементного аналізу його напружено-деформованого стану. Скінченно-елементний аналіз напружено-деформованого стану розробленого вузла з'єднання елементів верхнього пояса нової структурно-вантової сталезалізобетонної конструкції показав, що його будова не має

слабких ділянок та місць концентрацій значних напружень. Моделювання роботи конструкції під дією навантаження показало надійну роботу вузла з'єднання. Таким чином, розроблений вузол з'єднання забезпечує сумісну роботу складових елементів конструкції незалежно від способу прикладання зовнішнього навантаження.

Список використаних джерел

1. Gasii, G. M. Comparative characteristics of the spatial grid-cable steel-concrete composite slab [Text] / G. M. Gasii / Вісник Національного університету «Львівська політехніка». Теорія і практика будівництва. – 2016. – № 844. – С. 260–265.
2. Wong H.T. Behaviour and modelling of steel-concrete composite shell roofs: PhD Thesis / Hon-Ting Wong. – Hong Kong: PolyU, 2005. – 420 p.
3. Gasii G.M. Types of steel and concrete composite cable space frames / G.M. Gasii / Science and Transport Progress. Bulletin of Dnipropetrovsk National University of Railway Transport. – 2016. – №6 (66). – P. 158 – 165.
4. Storozhenko L.I. Analysis of stress-strain state of the steel-concrete composite ribbed slab as a part of the spatial grid-cable suspended structure / L.I. Storozhenko, G.M. Gasii // Academic journal. Industrial Machine Building, Civil Engineering. – 2016. – №2. – P. 81–86.
5. Gasii G.M. The flat double-layer grid-cable steel-concrete composite / G.M. Gasii // Proceedings of the METNET Seminar 2016 in Castellon. – Hämeenlinna: HAMK University of Applied Sciences. – 2016. – P. 56–62.
6. Стороженко, Л. І. Великопролітні структурно-вантові сталезалізобетонні покриття для будівель і споруд аеропортів [Текст] / Л. І. Стороженко, Г. М. Гасій // Проблеми розвитку міського середовища. – 2016. – №2. – С. 72–79.
7. Гасій, Г. М. Основи формотворення і проектування просторових покриттів із структурно-вантових сталезалізобетонних конструкцій [Текст] / Г. М. Гасій // Строительство, материаловедение, машиностроение: сб. науч. трудов. – 2016. – №87. – С. 48–53.
8. Стороженко, Л. І. Дослідження напруженого стану елементів вузлових з'єднань структурно-вантових сталезалізобетонних покриттів на основі результатів моделювання умов їх роботи [Текст] / Л. І. Стороженко, Г. М. Гасій // Містобудування та територіальне планування. – 2016. – № 61. – С. 343–347.
9. Гасій, Г. М. Аналіз напружено-деформованого стану трапецієподібної сталеві пластины вузла з'єднання елементів нижнього пояса експериментальної структурно-вантової сталезалізобетонної циліндричної оболонки [Текст] / Г. М. Гасій // Зб. наук. праць Укр. держ. ун-ту залізнич. трансп. – Харків: УкрДУЗТ, 2016. – Вип. 162. – С.41–47.
10. Гасій, Г. М. Напружено-деформований стан сталеві пластины прямокутної форми вузла з'єднання стрижневих елементів структурно-вантової сталезалізобетонної циліндричної оболонки [Текст] / Г. М. Гасій // Вісник ОДАБА. – 2016. – Вип. 62. – С. 215-219.
11. Гасій, Г. М. Проектування опорного вузла структурно-вантової сталезалізобетонної вигнутої плити [Текст] / Г. М. Гасій // Ресурсоекономні матеріали, конструкції, будівлі та споруди. – 2016. – Вип. 32. – С. 129–136.

12. Bai Y. Novel Joint for Assembly of All-Composite Space Truss Structures: Conceptual Design and Preliminary Study / Y. Bai, X. Yang // *Journal of Composites for Construction*. – 2012. – Vol. 17. – № 1. – P. 130–138.
13. Chilton J. Space grid structures / John. Chilton. – Boston: Architectural Press, 2000. – 180 p.
14. Lan T. T. Space Frame Structures / T. T. Lan. – Boca Raton: CRC Press LLC, 1999. – 129 p.
15. Zona A. Finite element models for nonlinear analysis of steel–concrete composite beams with partial interaction in combined bending and shear / A. Zona, G. Ranzi // *Finite Elements in Analysis and Design*. – Elsevier, 2011. – Vol. 47. – № 2. – P. 98–118.
16. Стороженко, Л. І. Просторові сталезалізобетонні структурно-вантові покриття [Текст]: монографія / Л. І. Стороженко, Г. М. Гасій, С. А. Гапченко. – Полтава: ТОВ «АСМІ», 2015. – 218 с.
17. Перельмутер, А. В. Беседы о строительной механике [Текст]: научное издание / А. В. Перельмутер. – М.: Издательство SCAD Soft, АСВ, 2014. – 250 с.

Гасій Григорій Михайлович, канд. техн. наук, доцент, докторант кафедри конструкцій із металу, дерева і пластмас Полтавського національного технічного університету імені Юрія Кондратюка.
E-mail: grigorii_g_m@ukr.net.

Gasii Grygorii Mykhailovych, cand. of techn. sciences, associate professor, doctoral student of the department of structures from a metal, wood and plastics, Civil Engineering faculty, Poltava National Technical Yuri Kondratyuk University. E-mail: grigorii_g_m@ukr.net/

Стаття прийнята 25.08.2017 р.