

М.Л. ЗОЦЕНКО, В.І. КОВАЛЕНКО,
В.Г. ХІЛОБОК, А.В. ЯКОВЛЄВ

ІНЖЕНЕРНА ГЕОЛОГІЯ

МЕХАНІКА ГРУНТІВ, ОСНОВИ І ФУНДАМЕНТИ

ВИЩА ШКОЛА



М. Л. Зоценко, В. І. Коваленко, А. В. Яковлєв, О. О. Петраков,
В. Б. Швець, О. В. Школа, С. В. Біда, Ю. Л. Винников

ІНЖЕНЕРНА ГЕОЛОГІЯ. МЕХАНІКА ГРУНТІВ, ОСНОВИ ТА ФУНДАМЕНТИ

Видання друге перероблене і доповнене

Під редактуванням дійсного члена
АБ України, професора, доктора
технічних наук М.Л. Зоценко

Затверджено Міністерством освіти
і науки України як підручник для
студентів вузів, які навчаються за
спеціальністю “Промислове та
цивільне будівництво”

Полтава 2003

БКК 38.58я73

1.62

УДК 624.131.1(075.8)

Р е ц е н з е н т и: кафедра “Основи та фундаменти” Харківської державної академії міського господарства (завідувач кафедри професор, д-р техн. наук В. Г. Таранов; професор, д-р техн. наук Г. І. Черний (Науково дослідний інститут будівельних конструкцій, НДІБК, м. Київ).

Полтавський національний технічний університет імені Юрія Кондратюка

Редактор Н. В. Жигилій

Інженерна геологія. Механіка ґрунтів, основи і фундаменти: Підручник / М. Л. Зоценко, В. І. Коваленко, А. В. Яковлєв, О. О. Петраков, В. Б. Швець, О. В. Школа, С. В. Біда, Ю. Л. Винников. – Полтава: ПНТУ, 2003. – 446 с.: іл.

ISBN 5-11-003835-X

У книзі подано основні поняття з геотехніки, пов’язані з проблемами будівництва. Викладено загальні закономірності традиційної механіки ґрунтів, розглянуто положення нелінійної механіки і реології ґрунтів. З урахуванням сучасних досягнень будівельної науки у галузі фундаментобудування наведено методи розрахунку основ та фундаментів за граничними станами, правила конструювання фундаментів, особливості влаштування основ і фундаментів у звичайних і складних інженерно-геологічних умовах.

Для студентів вузів, які навчаються за спеціальністю “Промислове і цивільне будівництво”.

ВІДОМОСТІ ПРО АВТОРІВ

ЗОЦЕНКО МИКОЛА ЛЕОНІДОВИЧ

Доктор технічних наук, професор, завідувач кафедри Полтавського національного технічного університету імені Юрія Кондратюка.

Основні напрямки наукової діяльності – вдосконалення технології, розрахунків і конструювання фундаментів, які споруджують без виймання ґрунту.

Автор понад 250 опублікованих робіт, у т. ч. підручника, навчальних посібників, нормативних документів, понад 25 винаходів.

КОВАЛЕНКО ВОЛОДИМИР ІЛІЧ

Кандидат технічних наук, доцент, Полтавського національного технічного університету імені Юрія Кондратюка.

Основні напрямки наукової діяльності - дослідження ущільнення ґрунтів.

Автор близько 80 опублікованих робіт, у т. ч. підручника, довідника та навчальних посібників.

ЯКОВЛЄВ АРКАДІЙ ВІКТОРОВИЧ

Кандидат технічних наук, доцент, доцент Полтавського національного технічного університету імені Юрія Кондратюка.

Основні напрямки наукової діяльності – дослідження фізико-механічних властивостей лесових ґрунтів, у т. ч. швидкісними методами; інженерні вишукування; обстеження та проектування фундаментів при реконструкції будівель.

Автор більше 120 опублікованих робіт і винаходів, у т. ч. підручника, навчальних посібників і довідкового посібника.

ПЕТРАКОВ ОЛЕКСАНДР ОЛЕКСАНДРОВИЧ

Доктор технічних наук, професор, завідувач кафедри Донбаської державної академії будівництва та архітектури, заступник директора з наукової роботи Донецького “ПромбудНДПроеуту”.

Основні напрямки наукової діяльності –

Автор

ШВЕЦ ВІКТОР БОРИСОВИЧ

Доктор технічних наук, професор, завідувач кафедри Придніпровської державної академії будівництва та архітектури.

Основні напрямки наукової діяльності – дослідження ґрунтових основ, механіка ґрунтів, основи та фундаменти в регіональних умовах.

Автор понад 360 опублікованих робіт, у т. ч. монографій, книг, брошур, нормативних документів, 25 винаходів.

ШКОЛА ОЛЕКСАНДР ВІКТОРОВИЧ

Доктор технічних наук, професор, завідувач кафедри Одеської державної академії будівництва та архітектури.

Основні напрямки наукової діяльності – розвиток теоретичних моделей і розрахункових методів механіки ґрунтів з урахуванням імовірнісної трактування параметрів, реологічних характеристик, неоднорідності та анізотропності ґрунтового середовища; проектування морських гідротехнічних споруд.

Автор понад 130 опублікованих робіт, у т. ч. монографії та 30 науково-методичних робіт.

БІДА СЕРГІЙ ВАСИЛЬОВИЧ

Кандидат технічних наук, доцент, доцент Полтавського національного технічного університету імені Юрія Кондратюка.

Основні напрямки наукової діяльності – інженерні вишукування; проектування будівель і споруд на зсувонебезпечних територіях; числові методи розрахунку фундаментів ущільнення.

Автор близько 60 опублікованих робіт, у т. ч. винаходів.

ВИННИКОВ ЮРІЙ ЛЕОНІДОВИЧ

Кандидат технічних наук, доцент, докторант Полтавського національного технічного університету імені Юрія Кондратюка.

Основні напрямки наукової діяльності – дослідження, розрахунок і проектування основ і фундаментів з ущільненням ґрунту, в т. ч. з реалізацією числових методів; обстеження та проектування фундаментів при реконструкції.

Автор понад 200 опублікованих робіт, у т. ч. навчальних посібників, нормативних документів і 40 винаходів.

*Присвячено пам'яті
Вчителя Євгена Володимировича Платонова
і Однодумця Віталія Гавриловича Хілобока*

ПЕРЕДМОВА

Кожна будівля чи споруда зводиться і експлуатується у певних природних умовах і безпосередньо пов'язана своїм **фундаментом** з верхнім шаром літосфери Землі. Гірські породи сприймають навантаження від будівель і споруд, при цьому їх називають **грунтами**. Від їх міцності і деформативності залежить забезпечення нормальних умов експлуатації житлових та цивільних будинків, промислових будівель, лінійних споруд тощо. На територіях де розташоване будівництво діють геологічні процеси (рух поверхневої і підземної води, землетруси тощо), які в свою чергу можуть порушити нормальні умови експлуатації об'єктів і навіть зруйнувати їх. Будівництво і подальша експлуатація будівель і споруд впливають на геологічні процеси, підсилюють їх, викликають до дії нові, так звані, техногенні процеси (підтоплення територій, осідання склепінь шахт і тунелів метро, зсуви тощо). Тобто, не тільки від конструктивних особливостей будівель і споруд залежать їх експлуатаційні якості. Велика доля у цьому плані належить забезпеченню надійної основи кожної будівлі і споруди.

Науковець, проектувальник, виробничник – усі вони повинні володіти знаннями і навиками з оцінки основи, вміти передбачати ті зміни, які можуть з нею статися в процесі будівництва та експлуатації будівель і споруд, нарешті, створювати для них такі конструкції фундаментів і штучних основ, які забезпечать їх нормативний термін експлуатації.

Слід звернути увагу ще й на те, що усі ці дані необхідно розглядати з економічної точки зору. Чим складніше умови будівництва, тим більша його вартість. Так, для звичайних інженерно-геологічних умов вартість витрат на пристосування до них будівель і споруд складає 10-15 % загальної вартості будівельно-монтажних робіт. У складних умовах ця частина може досягати 80 % і навіть більше.

У розділі “Інженерна геологія” на основі вивчення будови земної кори та її динаміки розглядаються питання оцінки умов будівництва і прогнозування їх зміни у часі. У “Механіці ґрунтів” розглядається поведінка дисперсних ґрунтів під навантаженням, науково обґрунтовуються методики кількісного оцінювання міцності і деформування основи. “Основи і фундаменти” – практична частина курсу, направлена на розробку методів використання природних і створення штучних основ, конструювання фундаментів і пристосування їх до конкретної основи, загального проектування основ і фундаментів будівель і споруд в зви-

чайних і особливих інженерно-геологічних умовах з використанням високих ресурсозберігаючих і екологічно чистих технологій їх спорудження.

Усі ці розділи об'єднуються одною назвою – фундаментобудування – науку про теорію і практику здійснення розумного контакту між штучним і природним; конструкцією, що є рукотворним виробом, і історично утвореним геологічним середовищем; про стикування людського і Божого.

З цієї науки можна довідатися, як зробити так, щоб будівлі і споруди з одного боку були надійними для людини, а з другого боку - не наносили шкоди оточуючому геологічному середовищу. Якщо зроблено буде саме так, тоді можна вважати, що Природа не спричинить руйнувань будівлям чи спорудам у разі стихійного лиха.

Про це свідчить і Біблійне пророцтво (Євангеліє від Луки, 6.46-6.49. “Скажу вам, до кого подібний усякий, хто до Мене приходять та слів Моїх слухає і виконує їх: 48. Той подібний тому чоловікові, що, будуючи дім, він глибоко викопав, і основу на камінь поклав. Коли ж злива настала, вода кинулася на той дім: - та однак не змогла захитати його, бо збудований добре він був! 49. А хто слухає та не виконує, той подібний тому чоловікові, що свій дім збудував на землі без основи. І наперла на нього ріка, - і зараз упав він, і велика була тому дому руїна”.

Особливістю підручника є використання оригінальної класифікації сучасних фундаментів і штучних основ, а також наявність багатьох прикладів фундаментобудування, які належать до практики будівництва на Україні.

При підготовці рукопису у кожний розділ підручника внесено зміни і доповнення відповідно до сучасних уявлень питань, що розглядаються. Введено нові розділи, присвячені нелінійній механіці і теорії ущільнення ґрунтів. Внесені зміни у класифікацію фундаментів і штучних основ. Розширено розділ з будівництва в складних інженерно-геологічних умовах.

Під час роботи над підручником автори використовували свій досвід викладання дисциплін у Полтавському національному технічному університеті імені Юрія Кондратюка і Придніпровській академії будівництва і архітектури. Методичною базою для складання частини розділів були підручники А. М. Дранникова “Інженерна геологія”, М. О. Цитовича “Механіка ґрунтів”, Б. І. Далматова “Механіка ґрунтів, основи і фундаменти”, С. Б. Ухова “Механіка ґрунтів, основи та фундаменти”.

Вступ, розділи 1, 2, 12, 14 крім п.14.4, 19 перероблені М. Л. Зоценком (п.12.3 і 14.3 за участю, а п.19.1-19.3 спільно з Ю. Л. Винниковим); розділи 3 і 5 – С. В. Бідою; розділи 4, 6, 10 і п.14.4 – Ю. Л. Винниковим (п.4.7 і 4.12 за участю В. Б. Швеця); розділи 7, 8, 11 – В. І. Коваленком; розділ 9 – О. В. Школою; розділи 13, 15, 16 – А. В. Яковлевим (розділ 15 спільно з М. Л. Зоценком); розділ 17 – В. Б. Швецем; розділ 18 – О. О. Петраковим.

Графічний матеріал у редакторі Word виконано С. В. Бідою. Автори вдячні В. В. Козаку за роботу, яка пов'язана з добором матеріалів до частини “Інженерна геологія”.

ВСТУП

Відповідно до світової статистики 80 % усіх порушень нормальних умов експлуатації будівель і споруд відбувається внаслідок недоліків та помилок при проектуванні, будівництві і експлуатації основ та фундаментів. Витрати на усунення цих негативних явищ можливо порівняти лише з початковою вартістю будівництва. Виходячи з наведених фактів можна стверджувати, що при вирішенні задач фундаментобудування необхідно шукати рішення між двома протиріччями: з однієї сторони основи і фундаменти повинні бути надійними, тобто, забезпечувати нормальні умови експлуатації будівель і споруд весь нормативний термін їх існування; а з другої – необхідно знижувати їх вартість і матеріаломісткість на основі сучасних теоретичних і технічних досягнень.

Теорія і практика поставлених задач розглядається в курсах “Інженерна геологія” та “Механіка ґрунтів, основи і фундаменти” які в тому чи іншому обсязі входять до навчальних програм підготовки бакалаврів, спеціалістів і магістрів будівельників. Об’єднання курсів в одному підручнику дозволяє тісніше пов’язати їх між собою, а також зменшити загальний обсяг матеріалу за рахунок виключення деяких, необхідних для роздільного видання, повторень.

Реалізувати переваги такого видання підручника краще усього, коли ці курси викладаються студентам послідовно за семестрами. Матеріал у підручнику складено так, що студенти до вивчення “Механіки ґрунтів, основ та фундаментів” повинні бути ознайомленими з курсами “Будівельна механіка”, “Архітектурні конструкції будівель і споруд”, “Будівельні конструкції”. Необхідно також враховувати, що при проектуванні будівель і споруд робочий проект основ і фундаментів виконується після розробки відповідного проекту надземної їх частини.

І н ж е н е р н а г е о л о г і я – додаток геології до інженерно-будівельної справи. Користуючись методами геології, вона вивчає напластування, властивості ґрунтів і явища, які відбуваються у межах району будівництва. При цьому застосовується **геологічний** метод досліджень, тобто, метод природно-історичного аналізу для якісної оцінки району. Вважають, що особливості інженерно-геологічних умов району є результатом довготривалої спільної дії внутрішніх і зовнішніх геологічних процесів. В наслідок будівництва виникають нові процеси, які називаються **інженерно-геологічними**. Вони проявляються у формі геологічних процесів, але зумовлені результатами інженерної діяльності людини. Для кількісної оцінки різних факторів у інженерній геології користуються **експериментальним і розрахунково-теоретичним** методами.

Як наука інженерна геологія сформувалася в XVIII-XIX ст. У період інтенсивного розвитку промисловості. Біля джерел геологічної науки стояли М. В. Ломоносов, англієць Б. Гетто, німець А. Вернер. Сучасна Українська школа інженерної геології формувалася у складі радянської, її представниками слід вважати А. М. Драннікова, М. М. Алексєєва, В. Ф. Краєва та ін.

М е х а н і к а г р у н і в – теоретична основа фундаментобудування. Це наука про закономірності, що виникають у ґрунтах внаслідок їх навантаження. На відміну від механіки суцільних середовищ, механіка ґрунтів розглядає дисперсні (подрібнені) тіла. Ґрунт складається з твердих частинок і пор, частково або повністю заповнених водою. Механіка ґрунтів використовує закони теоретичної механіки для суцільних абсолютно жорстких матеріалів, які далі розвинути у будівельній механіці для суцільних тіл кінцевої жорсткості. Але на підставі цих законів у механіці ґрунтів використовуються нові закони, які враховують роздрібненість ґрунтів. Основи механіки ґрунтів були закладені працями Ш. Кулона, Ж. Бусінеска, К. Терцагі та ін. З радянських вчених – засновників сучасної школи механіки ґрунтів слід відмітити Н. М. Герсєванова, М. О. Цитовича, В. Л. Флоріна, В. Г. Березанцева, М. М. Маслова.

О с н о в и і ф у н д а м е н т и – це прикладна дисципліна про прийоми розрахунку, конструювання і спорудження фундаментів залежно від властивостей основ.

Інженерно-геологічні умови України досить різноманітні. В її межах можна зустріти прояви багатьох складних інженерно-геологічних умов. Значна частина території вкрита лесовими посадочними ґрунтами. Найбільшу товщину ці ґрунти мають у Запорізькій, Дніпропетровській, Миколаївській і Херсонській областях. Саме в цих умовах побудовані й успішно експлуатуються складні інженерні споруди (доменні печі, промислові будівлі, висотні споруди тощо).

Для підгірних і гірських районів України (Крим, Карпати) характерні землетруси, зсуви, карсти, суфозія тощо. На півдні і сході поширені підроблюванні території (Кривий Ріг, Донбас).

Рукотворні моря і канали на Дніпрі зумовили виникнення таких інженерно-геологічних процесів, як переробка берегів, підтоплення і затоплення територій. Для Керченського півострова характерні так звані набухаючі ґрунти.

Усе це вимагає високої спеціальної підготовки інженерів проєктувальників, будівельників і експлуатаційників у галузі геотехніки і фундаментобудування.

Серед учених, працівників наукових і учбових організацій України широко відомі імена спеціалістів І. П. Бойка, М. Н. Гольштейна, В. М. Голубкова, С. М. Клепікова, І. М. Литвинова, М. С. Метелюка, Ю. М. Молюшицького, Є. В. Платонова, А. М. Рижова, С. А. Слюсаренко, Г. І. Черного та ін.

Загальна мета дисципліни, яку ми розглядаємо, – якісна оцінка основ для повнішого використання їх властивостей при створенні нових надійних і економічних конструкцій і прогресивних технологій влаштування основ і фундаментів.

ОСНОВИ ІНЖЕНЕРНОЇ ГЕОЛОГІЇ

1. ОСНОВНІ ВІДОМОСТІ ПРО ЗЕМЛЮ. МІНЕРАЛИ І ГІРСЬКІ ПОРОДИ

1.1. ЗЕМЛЯ У СВІТОВОМУ ПРОСТОРІ, ЇЇ ПОХОДЖЕННЯ І БУДОВА

Наша планета Земля за формою близька до еліпсоїда обертання, середній діаметр якого – 12742 км, а різниця екваторіального і полярного діаметрів – 43 км. Площа поверхні Землі становить 510 млн. км², а її об'єм – 1 083 204 млн. км³. Середня щільність речовини Землі – 5,52 т/м³.

Земля, а також планети Меркурій, Венера, Марс, Юпітер, Сатурн, Уран, Нептун та Плутон рухаються навколо Сонця по майже колових концентричних орбітах й утворюють разом із ним Сонячну систему. Земля знаходиться від Сонця на відстані 149,5 млн. км. Тепло і світло Сонця роблять можливим життя на Землі. У той же час Сонце породжує цілий ряд процесів на Землі, які приводять до зміни її поверхні.

Слід брати до уваги вплив на Землю і її супутника Місяця. Знаходячись від Землі на відстані 384,4 тис. км, Місяць спричиняє явища припливу і відпливу в океанах та морях. На материках виникають деформації, аналогічні припливам і відпливам, але досить невеликі. Вплив Місяця викликає періодичні зміни нахилу земної осі до площини її орбіти, що приводить до зміни клімату Землі.

Сонячна система обертається навколо центральної частини гігантського скупчення зірок, яке називається Галактикою. У Галактиці налічується понад 100 млрд. зірок, котрі утворюють дископодібну систему. До складу Галактики входять окремі зірки, зоряні скупчення й асоціації, а також планетарні та дифузні туманності, які є хмарами розріджених газів і пилу. Розміри Галактики дуже великі. Світло проходить від одного її кінця до другого за 100 тис. років. Але Галактика лише острів матерії у світовому просторі. Крім нашої Галактики, налічується більше мільярда подібних утворень, які знаходяться від нас на відстані від одного мільйона до кількох мільярдів світлових років. Світловий рік – це відстань, котру проходить промінь світла протягом року, вона дорівнює 9500 млрд. км. Таке положення Землі у світовому просторі, матерія якого, постійно змінюючи свою форму, перебуває у вічному русі.

Знання про походження Землі має величезне значення як для вивчення її будови, так і для пояснення тих глибинних процесів, що впливають на її поверхневі частини. Однак і до нинішнього часу цілком достовірно не встановлено, як і з чого утворилася Земля, інші планети, Сонячна система в цілому. Тому наші знання в цьому питанні мають характер науково обґрунтованих припущень – гіпотез. Учені давно намагаються відкрити таємницю походження Землі.

У 1755 р. німецький філософ І. Кант у роботі “Загальна природна історія і теорія неба” дав картину утворення та розвитку Сонячної системи за закономірностями природи. Він вважав, що Сонячна система утворилась із космічної туманності, яка являє собою розсіяну речовину. Цим самим було нанесено удар метафізичному світоглядові. У 1796 р. французький астроном і математик П. Лаплас у додатку до книги “Викладення системи світу” представив подібну картину утворення Сонячної системи. Він гадав, що існувала **розжарена** газова туманність, яка оберталася навколо своєї осі. Зі згущення в центрі утворилося Сонце, а із концентричних газових кілець сформувалися планети, серед яких і Земля. Ці дві гіпотези за їх близькістю пізніше були відомі під назвою гіпотези Канта-Лапласа. Згідно з цими даними, Земля після утворення була вогняно-рідким тілом. У процесі наступного безперервного охолодження на її поверхні утворилася тверда оболонка – земна кора, яка начебто плавала по розплавленій речовині. Гіпотеза Канта-Лапласа була домінуючою до початку ХХ ст., коли чітко визначились її недоліки. Справа в тому, що ця гіпотеза не могла пояснити низку закономірностей, спостережених у Сонячній системі, зокрема розподіл моменту кількості руху (деякі супутники планет обертаються в бік, протилежний загальному рухові).

У 1944 р. радянський учений О. Ю. Шмідт запропонував нову гіпотезу утворення планет Сонячної системи, а саме: з хмари холодної газопилової матерії, яка оберталася навколо Сонця. Він висловив припущення, що матерія цієї хмари в момент захоплення її Сонцем уже мала певний момент кількості руху. В процесі еволюції матерії хмари в ній утворились тіла з розмірами від пилинки до астероїдів. Об’єднуючись при русі навколо Сонця, ці тіла утворили планети. О. Ю. Шмідт вважав, що первинно холодна Земля після досягнення певного розміру розігрілась за рахунок накопичення теплоти, яка виділялася радіоактивними елементами при розпаді. Цей процес тривав мільярди років і супроводжувався гравітаційною диференціацією речовини. В результаті такого процесу в Землі утворились окремі оболонки. Гіпотеза О. Ю. Шмідта пояснює майже всі основні закономірності Сонячної системи.

Значний інтерес викликає гіпотеза Е. В. Соботовича (1973). Він звернув увагу на те, що в більшості сучасних гіпотез про утворення Землі вчені виходять із припущення, що вона в початковий період формування складалася з відносно однорідного матеріалу. В цьому матеріалі рівномірно розміщувалися радіоактивні елементи. Але, як показали найновіші дослідження, вміст радіоактивних елементів зменшується з глибиною. Е. В. Соботович вважає, що поблизу хмари з холодної матерії діаметром 1-2 світлових роки стався вибух наднової зірки. Від цього вибуху, при якому була викинута плазма, маса котрої дорівнювала приблизно десяти Сонцям, частина хмари почала обертатися, перетворюючись на газ. Пізніше в центральній частині хмари після її ущільнення утворилося Сонце. На периферії хмари були тверді утворення, зародки планет, у тому числі й Землі. У їх складі переважали метали з незначним вмістом радіоактивних елементів. Під час дальшого розвитку на Землю нашаровувалась речовина, збагачена радіоактивними елементами, що виникла внаслідок вибуху наднової зірки. Так пояснює ця гіпотеза концентрацію радіоактивних елементів у повер-

хневих частинах Землі. Розігрівання Землі, причиною якого стали радіоактивні процеси, зумовило перехід у розплавлений стан поверхневих частин Землі. У результаті наступного твердіння утворилась земна кора.

Необхідність вивчення будови Землі й особливо її поверхневих шарів пояснюється тим, що саме з них люди добувають корисні копалини, в тому числі і сировину для будівельних матеріалів. Одночасно вони є основами будівель та споруд.

Відповідно до сучасних поглядів Земля складається з кількох концентричних оболонок. Розрізняють зовнішні й внутрішні оболонки. До зовнішніх оболонок належать: атмосфера, гідросфера і біосфера.

Атмосфера – це повітряна оболонка, товщина якої може бути прийнята приблизно 1000 км. До складу атмосфери входять, %: азот – 78,1, кисень – 21,0 та інші гази – 0,9. Нижня частина атмосфери (до висоти 8-10 км над полюсами і 16-18 км над екватором) називається *тропосферою*. Тропосфера містить у собі водяну пару й пил, характеризується безперервним переміщенням повітряних мас, тобто вітрами. Над тропосферою до висоти 80 км знаходиться *стратосфера*, а ще вище – *іоносфера*.

Гідросфера – несуцільна водяна оболонка, яка включає воду океанів, морів, озер, річок і підземну воду. Рух води в гідросфері має характер течій та хвилювань.

Біосфера – особлива оболонка, куди входить рослинний і тваринний світ Землі. Вона розташована в атмосфері, гідросфері й земній корі.

До внутрішніх оболонок Землі належать: ядро, мантія та кора.

Ядро має радіус 3470 км. Воно поділяється на зовнішнє і внутрішнє. Щільність речовини в ньому дуже висока та досягає в центральній частині 9-11 т/м³ при тисках 0,30-0,35 млн. МПа й температурах не вище ніж 4000°C. Дані про склад цієї речовини дуже неточні. Вважають, що речовина в зовнішньому ядрі перебуває в розплавленому стані, а внутрішнє ядро тверде. Це підтверджується розрахунками можливості плавлення речовини при відповідних тисках та температурах і тим, що поперечні пружні хвилі, які можуть поширюватися лише в твердих тілах, не проходять крізь ядро.

Мантія – це оболонка, яка оточує ядро; її товщина близько 2900 км. Виділяють нижню і верхню мантії. Щільність речовини мантії коливається від 3,3 т/м³ на межі із земною корою до 5,6 т/м³ на межі з ядром. Температури в цих межах підвищуються від 1000 до 2300°C. Речовина мантії перебуває у твердому стані, але у верхній мантії на глибинах 100-200 км під материками і 50-100 км під океанами знаходиться розм'яклий шар, у якому виникають осередки розплавів. Розплавлена речовина піднімається до поверхні, впливаючи безпосередньо на земну кору. Речовина верхньої мантії багата залізом та магнієм.

Кора – поверхнева оболонка Землі, що має середню щільність 2,7 т/м³. Товщина її під дном океанів становить 5-6 км, а в межах материків вона дорівнює в середньому 35 км. У гірських районах товщина земної кори досягає 70 км. 71 % земної кори покрито водою, 29 % займає суша. Температури в земній корі коливаються від 100 °C на глибині 5-6 км до 1000 °C на межі з мантією.

Земна кора відокремлюється від мантії поверхнею Мохоровичича. На цій

поверхні щільність речовини при переході від земної кори до мантії збільшується стрибкоподібно. У земній корі виділяють три шари: осадовий, гранітний і базальтовий. Будова земної кори не однакова під океанами й у межах материків. Під океанами гранітного шару в складі земної кори немає. Шари земної кори утворені гірськими породами, складовими частинами яких є різні мінерали.

Процес формування земної кори, пов'язаний з утворенням гірських порід, відбувався протягом усієї геологічної історії. Земна кора утворена магматичними, осадовими і метаморфічними гірськими породами.

Магматичні породи утворилися в результаті тверднення в товщі земної кори або на її поверхні магми, яка піднімалася із середовищ розплавів у верхній мантії. *Осадові породи* утворилися в результаті накопичення продуктів руйнування всіх порід, які раніше існували. *Метаморфічні породи* є продуктами видозміни магматичних та осадових порід під впливом високих температур і тисків.

На материках виділяють такі значні площі земної кори, як платформи, складчасті системи й пояси.

Платформи мають складчастий фундамент метаморфічних і магматичних порід, котрі перекриваються відносно молодими осадовими породами. Головними структурними елементами платформи є щити та плити. *Щити* – це ділянки, де породи, що утворюють фундамент, виходять на поверхню або лежать на невеликій глибині. На ділянках *плит* породи фундаменту значно заглиблені й осадові породи мають велику товщину.

Складчасті системи і пояси характеризуються тим, що на цих площах товщі осадових порід зім'яті в складки, прорізані тріщинами та містять у собі й на поверхні масиви магматичних порід. Це властиво гірським районам. Складчасті системи і пояси утворились в різний час на місці глибоких морських западин внаслідок складних та тривалих процесів накопичення осадів, зминання їх у складки й загального підняття.

Платформи – це найстійкіші площі земної кори, а складчасті системи і пояси – найрухоміші. Вчені вважають, що під фундаментами платформ, складчастими системами й поясами на глибинах 5-10 км залягає гранітний шар, а на глибинах 15-20 км – базальтовий. У цих масивах зосереджені основні маси магматичних порід. У межах Російської платформи виділяють Балтійський та Український щити, Московську, Дніпровсько-Донецьку, Польсько-Литовську, Прикаспійську й інші западини, а також Воронезький, Білоруський та інші виступи; у межах Сибірської платформи – Анабарський і Алданський щити, Тунгуську, Вілюйську, Ангара-Ленську та інші западини. Складчасті системи і пояси – це гірські райони (Карпати, Крим, Кавказ тощо.).

У розв'язання питань, пов'язаних з вивченням будови земної кори, зробили великий внесок учені Д. В. Наливкін, А. Д. Архангельський, М. С. Шатський, М. М. Страхов, В. В. Белоусов та інші.

Температурний режим земної кори визначається теплотою, яку вона одержує від Сонця (зовнішня) і від мантії (внутрішня). Надходження внутрішньої теплоти однакове як у межах материків, так і океанів. Зовнішня теплота безпосередньо впливає на земну кору лише в межах материків. На материках залеж-

но від розподілу температур виділяють три зони, а саме: змінних, постійних температур та зону, в якій температура підвищується з глибиною. Зона змінних температур має товщину від 6 м у тропіках до 15-25 м у помірному поясі. До цієї глибини спостерігаються річні коливання температур у гірських породах. Біля поверхні ці коливання досягають 100°C. У цій зоні в помірному поясі є шар, що промерзає взимку, завтовшки до 2,5 м. Нижче знаходиться зона постійних температур, де температура дорівнює середньорічній температурі відповідних географічних пунктів. Наприклад, для Києва вона становить +4,8°C. Зона температур, що підвищуються з глибиною, зумовлена внутрішньою теплою Землі. Це підвищення має певну закономірність. Глибина, на якій температура підвищується на 1°C, називається *геотермічним ступенем*. Середнє його значення 33 м, але в різних місцях він змінюється від 5 до 150 м. На Північному Кавказі геотермічний ступінь становить 12 м, а в Білорусії – 86,5 м.

Особливості розподілу температур у земній корі треба враховувати при розв'язанні практичних завдань, пов'язаних із будівництвом. Вибираючи глибину закладання фундаментів, слід враховувати промерзання порід узимку, а також наявність вічномерзлих порід. При будівництві складів і сховищ, заглиблених у ґрунт, їх сталий температурний режим неможливо забезпечити без урахування розподілу температур у земній корі.

1.2. МІНЕРАЛИ, ЇХ КЛАСИФІКАЦІЯ І ФІЗИЧНІ ВЛАСТИВОСТІ

Усі гірські породи складаються з мінералів. *Мінерал* – це самородний елемент або природна хімічна сполука, яка має своєрідний комплекс фізико-хімічних властивостей. Відомо понад 2000 мінералів. За хімічним складом їх поділяють на 10 класів. Характерні для кожного класу мінерали наведені в таблиці 1.1.

Кількість більшості мінералів невелика, й лише близько 50 із них складають основну масу гірських порід і тому називаються *породотвірними*.

За умовами утворення мінерали можна поділити на три групи: *первинні*— утворені при застиганні магми; *вторинні* – утворені внаслідок хімічного та біогенного руйнування первинних мінералів і наступного накопичення продуктів руйнування; *видозмінені* – утворені внаслідок перетворення первинних та вторинних мінералів під впливом високих температур і тисків.

Більшість мінералів має кристалічну будову, й лише невелика частина – аморфну. У кристалах найменші частинки речовини – атоми, іони та молекули – розміщені в певному порядку, утворюючи кристалічні решітки. Кристали звичайно мають форму багатогранників: кубів, октаєдрів, призм й ін. Поверхні, які обмежують кристал, називаються *гранями*; лінії, котрі утворюються перетином граней, – *ребрами*; точки перетину ребер – *вершинами*.

Важливою властивістю кристалів одного й того ж мінералу є однаковість кутів між відповідними гранями. Це дозволяє розрізняти мінерали шляхом вимірювання гранних кутів. При цьому форма граней і їх розміри можуть бути різними. Мінерали у вигляді кристалів правильної форми знаходять рідко. Частіше вони бувають у вигляді кристалічних зерен або суцільних кристалічних мас.

Звичайно кристалічні зерна мінералів утворюють полімінеральні породи. Наприклад, граніт складається з кристалічних зерен кварцу, ортоклазу і слюди.

Таблиця 1.1. Класифікація мінералів за хімічним складом

Клас	Група	Мінерал	Хімічний склад	
Силікати	Польові шпати	Плагіоклаз	$\text{Na}_2\text{O} \cdot \text{Al}_2\text{O}_3 \cdot 6\text{SiO}_2$	
		Ортоклаз	$\text{K}_2\text{O} \cdot \text{Al}_2\text{O}_3 \cdot 6\text{SiO}_2$	
		Амфіболи	$\text{Ca} \cdot \text{Al}_2\text{O}_6$	
	Слюди	Рогова обманка	Складний	
		Мусковіт	$\text{K}_2\text{O} \cdot 3\text{Al}_2\text{O}_3 \cdot 6\text{SiO}_2 \cdot 2\text{H}_2\text{O}$	
		Біотит	$\text{K}_2\text{O} \cdot 6\text{FeO} \cdot \text{Al}_2\text{O}_3 \cdot 6\text{SiO}_2 \cdot 2\text{H}_2\text{O}$	
		Хлорити	Олівін	$2\text{FeO} \cdot \text{SiO}_2$
			Тальк	$4\text{SiO}_2 \cdot 3\text{MgO} \cdot \text{H}_2\text{O}$
			Глинясті мінерали	Каолініт
	Монтморилоніт	Складний		
	Кварц	SiO_2		
	Оксиди	Магнетит	Fe_3O_4	
Гідрооксиди	Опал	$\text{SiO}_2 \cdot n\text{H}_2\text{O}$		
	Лимоніт	$\text{Fe}_2\text{O}_3 \cdot \text{H}_2\text{O}$		
Карбонати	Кальцит	CaCO_3		
	Доломіт	$\text{CaCO}_3 \cdot \text{MgCO}_3$		
Сульфати	Гіпс	$\text{CaSO}_4 \cdot 2\text{H}_2\text{O}$		
	Ангідрит	CaSO_4		
Сульфіди	Пірит	FeS_2		
	Апатит	$\text{Ca}_5(\text{F}, \text{Cl})[\text{PO}_4]_3$		
Фосфати	Галіт	NaCl		
	Сильвін	KCl		
Галоїди	Графіт	C		
	Алмаз	C		
	Сірка	S		
	Золото	Au		
	Самородні елементи			

Мономінеральні породи складаються із суцільних кристалічних мас мінералів. Так, мрамур утворюється кальцитом.

Головними фізичними властивостями мінералів є колір, блиск, прозорість, злом, спайність, твердість, щільність.

Колір мінералів буває різний. Виділяють світлі і темні мінерали. Колір риски, яку залишає мінерал на неглазурованій порцеляновій пластинці, характеризує колір мінералу у вигляді порошку.

Блиск залежить від здатності мінералу заломлювати та відбивати промені світла. Він буває металевий, скляний, перламутровий, шовковистий, жирний тощо. Мінерали без блиску називаються матовими.

Прозорість – це властивість тонкої пластинки мінералу пропускати світло. Мінерали бувають прозорі, такі, що просвічуються, й непрозорі.

Злом утворюється при розколюванні мінералів і буває раковистий, шорсткий, нерівний, зернистий тощо.

Спайність – це здатність мінералу розколюватися при ударі в одному, двох, трьох, чотирьох чи шести напрямках з утворенням плескатих поверхонь. Розрізняють такі градації спайності: досить досконалу, досконалу і недоскона-

лу. Наприклад, слюда має досить досконалу спайність в одному напрямі, оскільки легко роз'єднується на окремі пелюстки. Недосконалу спайність мають магнетит, кварц та ін.

Твердість характеризується опором мінералу тискові або різанню. Існує стандартна шкала твердості, яка складається з десяти еталонних мінералів, розміщених у порядку збільшення їх твердості: тальк – 1, гіпс – 2, кальцит – 3, флюорит – 4, апатит – 5, ортоклаз – 6, кварц – 7, топаз – 8, корунд – 9, алмаз – 10. Дряпаючи досліджуваний матеріал еталонним, можна встановити його відносну твердість.

Щільність мінералів визначають у лабораторних умовах. Мінерали зі щільністю до $3,5 \text{ т/м}^3$ належать до групи легких, від $3,5$ до 6 т/м^3 – до важких і більше 6 т/м^3 – до дуже важких.

Особливі властивості притаманні деяким мінералам: подвійне променезаломлення, магнітність, запах, смак, розчинність, горючість тощо.

Розглянуті властивості дають змогу розпізнавати мінерали в польових умовах за допомогою спеціальних довідкових посібників-визначників. Користуючись ними, за сукупністю властивостей визначають назву мінералу.

1.3. ГІРСЬКІ ПОРОДИ, ЇХ ПОХОДЖЕННЯ ТА ВІДМІТНІ ОЗНАКИ

Гірські породи – це агрегати мінералів. Вони можуть складатися переважно з одного мінералу (мономінеральні) або з певного співвідношення частин двох і більше мінералів (полімінеральні). Відомо біля 1000 гірських порід. За походженням (генезисом) їх поділяють на три групи: *магматичні* – утворилися внаслідок застигання магми; *осадові* – утворилися у верхній частині земної кори внаслідок руйнування інших порід та життєдіяльності рослин і тварин; *метаморфічні* – утворилися в результаті наступних змін магматичних й осадових порід під впливом високої температури та тиску.

Відмітними ознаками гірської породи є мінералогічний склад, структура і текстура. У складі гірських порід переважають мінерали класу силікатів. На їх частку припадає 85 % усіх гірських порід земної кори. Мінералогічний склад визначає лише речовину гірської породи. Умови утворення гірських порід устанавлюються шляхом вивчення їх структур та текстур.

Структура характеризує особливості внутрішньої будови гірської породи, зумовлені розмірами, формою, кількісним співвідношенням мінералів, які її складають, а також характером зв'язків між частинами породи. Структури магматичної породи бувають повнокристалічні (зернисті), напівкристалічні (кристали й аморфна речовина), аморфні (скловатні). Для осадових порід характерні уламкові, брекчієвидні, органогенні, змішані та інші структури (рис. 1.1).

Текстура характеризує спосіб заповнення простору гірської породи. Вона відображає особливості зовнішньої будови: масивність, шаруватість, пористість тощо, таким чином текстура буває масивна, шарувата, макропориста (рис. 1.2).

При утворенні магматичних гірських порід магма – розплавлена силікатна речовина – надходить у товщу земної кори і на її поверхню з магматичних осередків у верхній мантії. Коли магма не досягає поверхні й твердне на глиби-

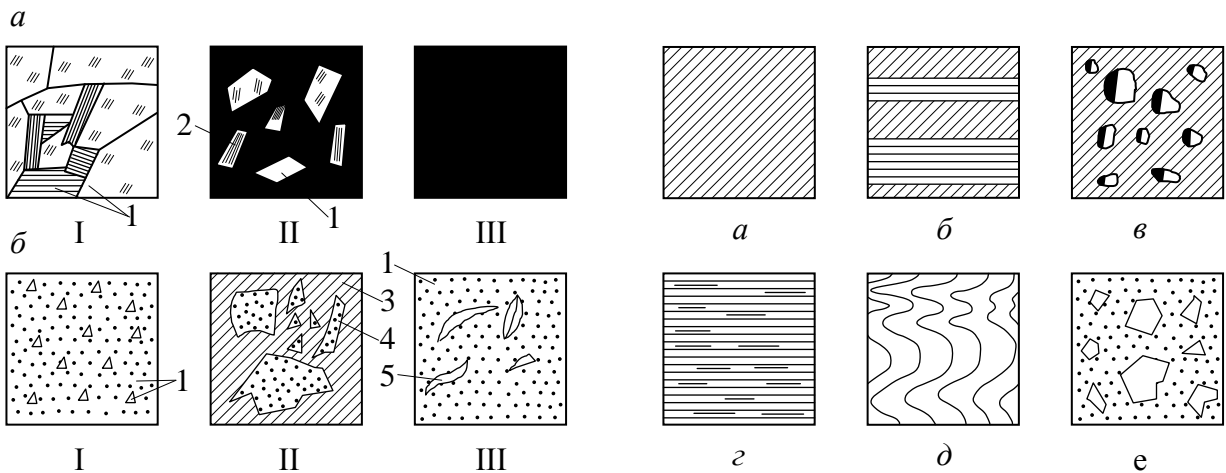


Рис. 1.1. Види структур гірських порід:
a – магматичні породи, I – повнокристалічна, II – напівкристалічна; III – аморфна;
б – осадові породи, I – уламкова (псамітова); II – брекчієвидна; III – органогенна (фітопелітова), 1 – зерна, 2 – аморфна речовина; 3 – глина, 4 – уламки; 5 – залишки рослин

Рис. 1.2. Текстура гірських порід:
a – масивна; *б* – шарувата; *в* – макропориста; *г* – розсіяна; *д* – флюїдальна, *е* – хаотична

ні, в товщі земної кори утворюються глибинні (інтрузивні) магматичні породи. Якщо магма виливається на поверхню і твердне – утворюються виливні (ефузивні) магматичні породи.

Тверднення магми на глибині відбувається повільно, в умовах великих тисків. Цей процес триває іноді тисячі й мільйони років. За цей час встигають викристалізуватися всі мінерали. Спочатку кристалізуються найбільш тугоплавкі мінерали, а потім мінерали з більш низькою температурою плавлення. Тверднення магми на невеликій глибині або на поверхні земної кори відбувається швидко, при низькому тиску. В цих умовах встигають викристалізуватися лише найбільш тугоплавкі мінерали, а решта мінералів твердне, утворюючи мікрористалічну або аморфну масу. Вилита на поверхню магма зветься **лавою**. З лави бурхливо виділяються гази, що містяться в ній, і спінюють її. В результаті застигла лава буває тією чи іншою мірою пористою. Особливості умов утворення глибинних та виливних порід зумовлюють певну структуру й текстуру цих порід. Для глибинних порід характерні повнокристалічна структура і масивна текстура, а для виливних порід – порфірова чи аморфна структура та пориста або флюїдальна текстура.

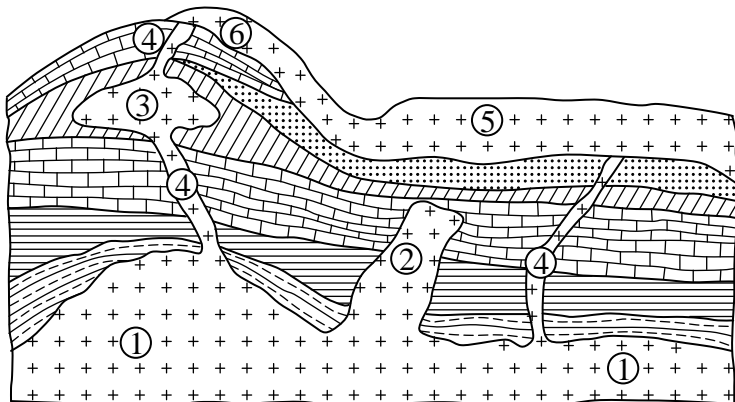


Рис. 1.3. Форми залягання магматичних гірських порід:
 1 – батоліти; 2 – штоки; 3 – лаколіти; 4 – жили; 5 – покриви; 6 – потоки

Залежно від вмісту в магматичних породах SiO_2 як у вигляді кварцу, так і в складі різних силікатів, вони поділяються на кислі ($SiO_2 > 65\%$), середні ($SiO_2 = 52...65\%$), основні ($SiO_2 = 40...52\%$) й ультраосновні ($SiO_2 < 40\%$). У кожній глибинній породи є аналог серед виливних

тому, що вони мають однаковий вихідний продукт (магму). Загальні відомості про найголовніші магматичні породи наведені в таблиці 1.2.

Таблиця 1.2. Найголовніші магматичні гірські породи

Поділ за вмістом SiO ₂	Глибинні породи	Виливні породи			Мінеральний склад
		Структура порфірова		Структура аморфна	
		Стародавні	Молоді		
Кислі	Граніт	Кварцовий порфір	Ліпарит	Обсидіан, пемза	Кварц, польовий шпат, біотит, рогова обманка
Середні	Сієніт	Безкварцовий порфір	Трахіт		
	Діорит	Порфірит	Андезит		
Основні	Габро	Діабаз	Базальт		Польовий шпат, рогова обманка, іноді авгіт
Ультра-основні	Перидотит		Пікрит		Авгіт, рогова обманка, польовий шпат, іноді олівін Олівін, авгіт

Основна маса магматичних порід сконцентрована в гранітному і базальтовому шарах земної кори, які утворились на початку геологічної історії шляхом тривалого процесу виплавлення відносно легкої речовини у верхній мантії та її підняття до поверхні. Але процес утворення магматичних порід відбувався й надалі. Магматичні породи утворювались під час проникання магми у товщу вже сформованої земної кори або під час виливання її на поверхню. При цьому формувалися характерні форми залягання магматичних гірських порід: глибинних – батоліти, штоки, лаколіти і жили; виливних – покриви і потоки (рис. 1.3).

Батоліти – це величезні магматичні тіла, утворені на значній глибині, які простежуються в горизонтальному напрямі на десятки кілометрів. Вважають, що нижня частина батоліту досягає магматичного осередку. *Штоки* – це магматичні тіла, витягнуті у вертикальному напрямі, з розмірами в плані до кількох кілометрів. *Лаколіти* – магматичні тіла коропаєподібної форми з розмірами в поперечнику від часток до кількох кілометрів. Іноді лаколіти внаслідок руйнування порід навколо них виявляються на поверхні, утворюючи окремі гори, як, наприклад, Машук і Бештау на Кавказі. *Жили* утворюються в тріщинах порід, куди під тиском потрапляє магма. Товщина жил звичайно не перевищує кількох метрів. *Покриви* розміщуються на поверхні земної кори. Товщина покривів коливається від кількох метрів до кількох кілометрів. Покриви займають іноді десятки і сотні тисяч квадратних кілометрів. *Потоки* утворюються магмою, яка твердне на схилах.

В умовах природного залягання масиви магматичних порід розділені системою тріщин на окремі брили – відокремленості. Тріщини виникають при твердненні магми внаслідок зменшення її об'єму. Кожній магматичній породі властива певна форма відокремленості: у гранітів – матрацовидна, у базальтів – стовпчаста. Крім тріщин відокремленостей, є тріщини деформацій, які виникають під впливом зовнішніх, відносно масиву, сил, наприклад тріщини, що ви-

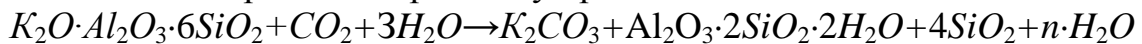
никають при землетрусах.

Утворення осадових порід пов'язане з процесами вивітрювання та денудації. *Вивітрювання* – процес руйнування гірських порід під впливом коливання температур повітря, сонячних променів, води, що замерзає, атмосфери й організмів, а також розчинної дії води. Продукти вивітрювання не завжди залишаються на місці утворення. Вони переміщуються поверхневими текучими водами, кригою льодовиків, яка рухається, вітром, силою ваги в знижені місця – до підніжжя схилів, у долини та западини, на дно озер, морів і океанів. У понижених місцях продукти вивітрювання накопичуються й ущільнюються, утворюючи осадові гірські породи. Вивітрювання буває фізичне, хімічне та органічне.

При *фізичному* вивітрюванні, яке спричиняється коливанням температур, механічною дією замерзаючої води, хвилеприпливу, вітру й іншими факторами, гірські породи розпадаються на окремі брили, шматки і мінеральні зерна.

При *хімічному* вивітрюванні гірські породи зазнають більш глибоких змін. У цьому разі утворюються нові мінерали. Хімічне вивітрювання відбувається або як пряме розчинення гірських порід водою, у якій міститься кисень, вуглекислота та інші речовини, або у вигляді різних хімічних реакцій (окислення, карбонізація тощо).

Хімічне вивітрювання ортоклазу проходить за такою схемою:



Органічне вивітрювання відбувається в результаті життєдіяльності рослинних організмів, які корінням механічно руйнують гірські породи, а різні кислоти, що виділяють організми, спричиняють хімічне перетворення мінералів.

У пустелях і високогірних районах переважає фізичне вивітрювання. В умовах помірного та тропічного клімату фізичне вивітрювання доповнюється хімічним і органічним. Масштаби цих процесів дуже великі. Щороку з материків у моря й океани виноситься близько 5,5 млрд. т речовин у розчинах і до 30 млрд. т в уламках. Унаслідок накопичення продуктів вивітрювання відбуваються їх ущільнення та цементация.

Осадові гірські породи поділяються на уламкові, хімічні й органогенні. *Уламкові* породи утворились із продуктів вивітрювання, перенесених і відкладених у вигляді уламків різноманітної величини. Вони можуть бути пухкими та зцементованими різними природними цементами – глинястим, залізистим, вапнистим, кременистим тощо. *Хімічні* породи утворилися внаслідок випадання в осад речовин із насичених розчинів при зміні їх параметрів. Ці породи утворюються головним чином у зоні мілкого моря. *Органогенні* породи утворилися в результаті життєдіяльності організмів, більшість яких мешкають у воді й за своєю дією із неї речовини для утворення черепашок або скелетів і, відмираючи, утворюють товщу гірських порід. Деякі породи цього типу утворені рослинною речовиною як на суші, так і у воді. Найголовніші осадові породи наведені у таблиці 1.3.

Мінералогічний склад осадових гірських порід визначається умовами їх утворення. Наприклад, в уламкових породах він відповідає мінералогічному складу тієї породи, з якої вони утворились. Багато порід хімічного походження

складаються з одного мінералу: гіпсу, ангідриту, кальциту тощо.

Таблиця 1.3. Найголовніші осадові гірські породи

Уламкові		Хімічні	Орґаногенні
Пухкі	Зцементовані		
Галька	Конгломерат	Гіпс	Вапняк
Гравій	Брекчія	Ангідрит	Доломіт
Щебінь			
Жорства	Піщаник	Кам'яна сіль	Крейда
Пісок			
Супісок	Амвраліт	Вапняк	Торф
Суглинок			
Глина	Аргіліт	–	Вугілля

Структура осадових порід дуже різноманітна: так, у пісків вона зерниста, у глини – глиняста, у вапняків – кристалічна.

Щодо текстури, то і більшість осадових порід має шаруватий склад. Форми залягання осадових порід показано на рис. 1.4. Шари осадових порід в умовах непорушеного залягання горизонтальні. Потужність товщі осадових гірських порід у земній корі досягає 15-20 км у геосинкліналях.

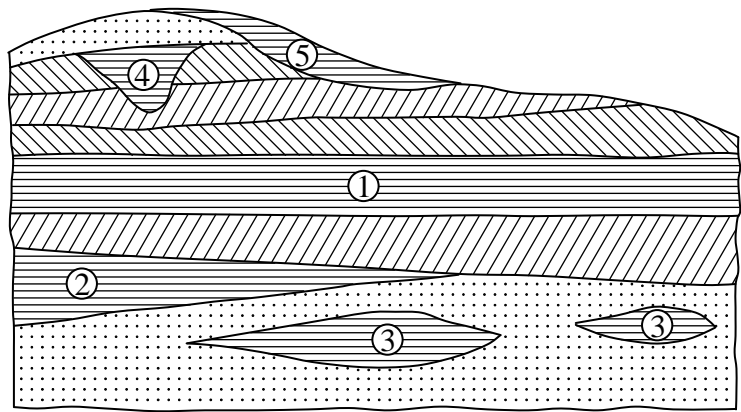


Рис. 1.4. Форми залягання осадових порід: 1 – паралельне нашарування; 2 – виклинювання пласта; 3 – лінзоподібні поклади; 4 – мішок, або карман; 5 – шлейф

Метаморфічні породи утворилися з магматичних й осадових унаслідок їх зміни під впливом високих температур і тиску. Цей процес одержав назву *метаморфізму*. Відрізняють регіональний, дислокаційний та контактний метаморфізм.

Регіональний метаморфізм розвивається на великій глибині й охоплює значні простори. Цей процес пов'язаний із зануренням окремих ділянок земної кори на значну глибину під вагою осадів, які накопичуються в западинах, або внаслідок рухів земної кори. На глибині вихідні породи під впливом високого тиску і відносно високих температур перекристалізуються, перебуваючи в твердому стані.

Дислокаційний метаморфізм, або *динамометаморфізм*, відбувається при гороутворенні, коли масиви гірських порід зазнають великого одностороннього стискання, що зумовлює їх перекристалізацію.

Контактний метаморфізм пояснюється температурним впливом на вміщуючі породи магми, яка проникає в товщу земної кори. Вздовж контакту з магмою вміщуючі породи зазнають плавлення та випалу з наступною їх перекристалізацією. Крім того, на вміщуючі породи впливають хімічно активні речовини, що виділяються з магми.

Мінералогічний склад метаморфічних порід в основному такий же, як і первинних магматичних та осадових. Але є мінерали, котрі зустрічаються лише в метаморфічних породах: кордієрит, дистен, ставроліт, андалузит тощо. Метаморфічні породи звичайно мають кристалічну структуру. Текстура більшості метаморфічних порід сланцювата. Така текстура зумовлена характерним розвитком кристалічних зерен при перекристалізації – довгою віссю в напрямі, перпендикулярному до напрямку переважного тиску. Зустрічаються породи і з масивною текстурою.

Найголовніші метаморфічні породи утворюються так: *гнейси* – з магматичних (ортогнейси) й осадових (парагнейси) глинястих порід, мають сланцювату текстуру; *філіти* – з глинястих порід, текстура – сланцювата; *слюдяні сланці* – з глинястих порід внаслідок глибокої видозміни, текстура – сланцева; *мармури* – з вапняків та доломітів, текстура – масивна; кварцити – з пісків і пісковиків, текстура – масивна. Метаморфічні гірські породи не мають певних форм залягання, вони визначаються формою залягання тих порід, із яких вони утворились.

1.4. ВІК ГІРСЬКИХ ПОРІД І ШКАЛА ГЕОЛОГІЧНОГО ЧАСУ

Гірські породи утворювались у різний час, протягом усієї геологічної історії. Спочатку виникли магматичні породи, потім осадові й метаморфічні. Кожна гірська порода має певний вік. Дані про вік гірських порід необхідні для систематизації їх відкладень та складання геологічних карт і розрізів. Гірські породи, утворені одночасно у схожих умовах, мають приблизно однакові властивості. Розрізняють відносний та абсолютний вік.

Відносний вік визначають стратиграфічним і палеонтологічним методами. Стратиграфічний метод дозволяє визначати відносний вік осадових порід у даному місці, в умовах непорушеного залягання. При цьому нижній пласт давніший за той, що знаходиться над ним. Палеонтологічний метод дає змогу визначити відносний вік осадових порід по закам'янілих рештках стародавніх організмів, які знаходяться в цих породах. Для цього придатні лише ті види викопних організмів, які швидко змінювались у процесі еволюції. Ці організми називаються *керівними копалинами*. Прикладом можуть бути зовнішньо черепашкоподібні молюски-амоніти. Так можна визначити відносний вік як для випадків порушеного залягання осадових порід, так і для випадків, коли ці породи розташовані в різних місцях. Наприклад, наявність певного виду амонітів у товщі осадової породи в Європі та Північній Америці вказує на те, що ці породи утворились одночасно. В окремих випадках можна визначити відносний вік магматичних порід. Якщо вміщуюча порода має сліди плавлення, то магматична порода утворилась пізніше, ніж вміщуюча. Якщо таких слідів немає, то раніше утворилась магматична порода.

Абсолютний вік гірських порід визначають радіологічними методами. Найбільш поширений аргоновий метод. Ортоклази і слюди містять хімічний елемент калій, у складі якого є близько 0,011% слаборадіоактивного нукліду ^{40}K . Цей нуклід нестійкий. Продуктом його розпаду (період напіврозпаду ^{40}K

дорівнює 1,92 млрд. років) є нуклід ^{40}Ar . Вік гірських порід визначається за відношенням $^{40}\text{Ar}/^{40}\text{K}$. Вміст ^{40}Ar у мінералах і породах визначають спектрометричним методом, вміст ^{40}K – хімічним способом. Установлено, що вік гірських порід дорівнює вікові мінералів, тобто часові їх кристалізації. Винятком є осадові уламкові породи, де мінерали старіші за породу. Абсолютний вік найдавніших магматичних порід Кольського півострова та Придніпров'я, визначений аргонним методом, дорівнює 3,5 млрд. років. Вік Землі як планети – не менше ніж 4,5 млрд. років.

Таблиця 1.4. Геохронологічна і стратиграфічна шкали геологічної історії Землі

Ера (група)	Вік, млн. років	Період (система)			Найголовніші етапи геологічної історії
		Назва	Тривалість, млн. років	Час початку, млн. років	
Кайнозойська	70	Четвертинний (антропогеновий)	1	1	Поява і розвиток людини. Материкове обледеніння в північній частині Російської та Сибірської платформ Остаточне формування Альп, Карпат, Кавказу, Копетдагу і Паміру (альпійська складчастість) На Тянь-Шані, Алтаї та Саянах з'являються брилеві підняття й опущення. Формується западина оз. Байкал
		Неогеновий	24	25	
		Палеогеновий	45	70	
Мезозойська	155	Крейдяний	70	140	Початок утворення в крейдяному періоді Альп, Карпат, Кавказу, Копетдагу і Паміру. Продовжуються формування платформ. Море на європейській частині країни в крейдяному періоді розташовується вузькою смугою З'являються спочатку Саяни, Кузнецький Алатау, Алтай, хребти Забайкалля, Становий хребет, а пізніше Урал, Тянь-Шань та ін.
		Юрський	45	185	
		Триасовий	40	225	
		Пермський	45	270	
Палеозойська	345	Кам'яновугільний	50	320	Горотворні процеси супроводжуються інтенсивними укорінюваннями магми в товщу земної кори і виливанням її на поверхню Інтенсивна діяльність внутрішніх процесів періодично змінюється станом спокою. У кам'яновугільний період море займає всю європейську частину країни. Формування платформ за рахунок геосинкліналей Земна кора нестійка. Відбуваються величезні вулканічні виверження (вибухи) й інтенсивні горотворні процеси
		Девонський	80	400	
		Силурійський	20	420	
		Ордовицький	60	480	
		Кембрійський	90	570	
Протерозойська	1280			1850	
Архейська	1650			3500	

Залежно від відносного та абсолютного віку гірських порід геологічна історія, тривалість якої прийнято вважати 3,5 млрд. років, за часом була розділена на 5 ер. Товщі гірських порід, які утворилися в той час, поділяють на 5 груп. Ери ділять на періоди, групи – на системи, періоди у свою чергу на епохи (з поділом на віки, століття), а системи – на відділи (з поділом на яруси). Існують шкали: геохронологічна й стратиграфічна, тобто за часом і за відкладеннями. У сучасному вигляді вони показані в таблиці 1.4. Там же вказані найголовніші етапи геологічної історії.

Розміщення гірських порід різного віку в земній корі відображають на оглядових, регіональних і детальних геологічних картах. Геологічні карти складають за даними геологічної зйомки, які наносять на топографічну основу. Масштаби геологічних карт бувають від 1:5000000 у оглядових до 1:100000 і більше у детальних. Розповсюдження гірських порід або товщ, що утворилися в певний час, позначають за допомогою штрихування та індексів. Геологічні карти доповнюють розрізами й використовують при проведенні інженерно-геологічних досліджень, де вони є вихідними документами та основою для складання інженерно-геологічних карт і розрізів.

2. ГЕОЛОГІЧНІ ТА ІНЖЕНЕРНО-ГЕОЛОГІЧНІ ПРОЦЕСИ

2.1. ЗАГАЛЬНІ ПОНЯТТЯ ПРО ГЕОЛОГІЧНІ Й ІНЖЕНЕРНО-ГЕОЛОГІЧНІ ПРОЦЕСИ

На поверхні Землі і в її надрах постійно відбуваються процеси, які безперервно змінюють її будову та склад. Ці процеси називаються *геологічними*. Більшість із них проходять дуже повільно порівняно з життям людини і навіть усього людства. Але саме вони протягом мільярдів років історії Землі приводили до різких та великих змін у її зовнішньому вигляді і внутрішній будові. Серед геологічних процесів є й такі, які проходять дуже бурхливо та приводять до катастрофічних наслідків. До них можна віднести виверження вулканів, землетруси, раптові обвали, повені тощо. Але ці процеси проявляються порівняно рідко й охоплюють незначні за площею ділянки земної кори, їх роль в історії Землі другорядна.

Для зручності вивчення всі геологічні процеси ділять на внутрішні і зовнішні. *Внутрішні процеси* виникають під впливом дії внутрішніх сил Землі на земну кору. *Зовнішні процесії* є наслідком взаємодії земної кори з атмосферою, гідросферою та біосферою. Процеси внутрішньої динаміки Землі – *ендогенні* – проявляються у вигляді тектонічних рухів земної кори, вивержень вулканів, землетрусів. Процеси зовнішньої динаміки Землі – *екзогенні* – поділяються на три групи: вивітрювання, денудація й акумуляція. Внаслідок *вивітрювання* відбувається руйнування гірських порід і мінералів. Воно зводиться до механічного дроблення, розпушування та зміни хімічних властивостей під впливом води, кисню, вуглекислого газу і життєдіяльності організмів. Під *денудацією* розуміють сукупність процесів перенесення продуктів вивітрювання з підвищень до

знижених ділянок рельєфу за допомогою сили тяжіння, проточних вод, рухомих льодовиків, вітру тощо. *Акумуляція*, або осадонакопичення, – це сума процесів накопичення продуктів руйнування гірських порід. Вона є першою стадією утворення нових осадових гірських порід.

Внутрішні і зовнішні процеси відбуваються одночасно протягом усієї геологічної історії Землі. При цьому в їх діяльності виявляється така загальна закономірність: внутрішні процеси утворюють на поверхні Землі нерівності – гори й западини, а зовнішні – нівелюють ці нерівності, знижують гори та заповнюють западини.

Інженерна геологія вивчає сучасні геологічні процеси, що виникають у зв'язку з інженерною діяльністю людини. Тут розглядають питання про вплив геологічних процесів на інженерні споруди, а також явища зворотного зв'язку – як інженерні споруди можуть спричинити та змінити наявні природні геологічні процеси. Такі процеси називаються *інженерно-геологічними*. При їх вивченні виявляється характер взаємодії споруд і гірських порід, а також можливі зміни природних обставин. Нерідко геологічні й інженерно-геологічні процеси відбуваються однаково, але причини їх різні.

Приклади зв'язку між геологічними та інженерно-геологічними процесами:

Геологічні процеси

Ущільнення осадових порід під власною вагою гірських порід, розміщених вище

Зсуви, утворені внаслідок зміни напруженого стану глинистих порід біля підніжжя схилу

Осідання поверхні Землі внаслідок суфозійних явищ, що виникають при русі підземних вод на крутих схилах

Псевдокарсти в лесових ґрунтах унаслідок проникнення атмосферних вод

Виходи підземних вод на поверхню у вигляді струмків і джерел

Інженерно-геологічні процеси

Ущільнення ґрунтів під фундаментами споруд

Зсуви, утворені внаслідок навантаження схилу спорудами, розміщеними в його верхній частині

Осідання поверхні землі внаслідок суфозійних явищ, що виникають при відкритому водовідведенні з глибоких котлованів

Утворення порожнин у товщі лесових порід унаслідок витікання води із систем водоводів

Влаштування колодязів та свердловин для використання підземних вод

2.2. РУХИ ЗЕМНОЇ КОРИ ТА ДИСЛОКАЦІЇ

У земній корі постійно відбуваються різні рухи. Якщо причиною рухів є внутрішні сили Землі, їх називають *тектонічними*. Розрізняють три основних типи тектонічних рухів: коливальні, складчасті та розривні. Такі рухи відбувалися як у минулому, так і тепер.

Колівальні рухи охоплюють великі ділянки платформ, складчастих систем та поясів. Вони проявляються в періодичних повільних підняттях і опусканнях земної кори. Зараз окремі ділянки Балтійського щита (Кольський півострів) та Українського щита (Правобережжя Дніпра) піднімаються зі швидкістю

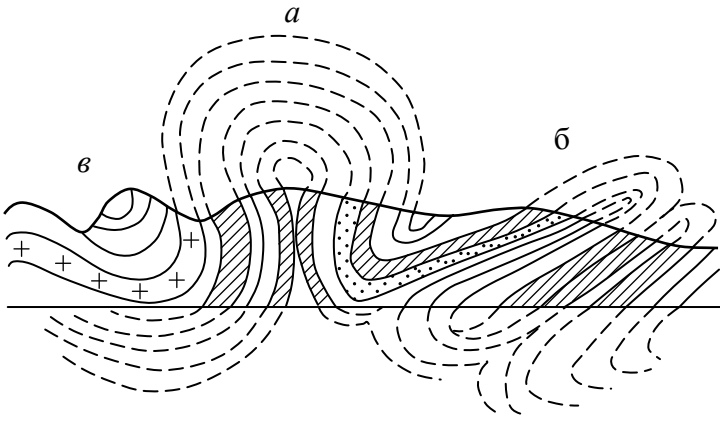


Рис. 2.1. Складки:
 а – антиклінальна віялоподібна; б – антиклінальна перевернута; в – синклінальна

лення морем русел річок свідчать про опускання суші.

Коливальні рухи виявляють безпосередньо з допомогою періодичного нівелювання. Високоточне нівелювання по трасі Забайкальської залізниці в 1906 і 1928 рр. засвідчило, що в деяких місцях підняття та опускання становили від 18 до 38 см. Про коливальні рухи, які відбувалися в минулому, свідчить характерний склад товщі осадових порід. Чергування в ній шарів, утворених на суші і в морі, вказує на підняття й опускання суші, які супроводжувались наступанням та відступанням моря.

Коливальні рухи земної кори визначають характер геологічної діяльності поверхневих текучих вод і моря. Підняття посилює процеси розмивання суші текучими водами, а опускання послаблює (зменшує) їх. Опускання суші веде до активізації процесу руйнування берега хвилями прибою. Зміни висотного положення поверхні суші внаслідок коливальних рухів слід враховувати при проектуванні мостів, гребель, каналів, доріг на березі моря.

Складчасті рухи призводять до утворення складок у товщах осадових гірських порід. Явище повзучості, яке розвивається в гірських породах при тривалому впливі стискуючих сил, сприяє зминанню в складки пластів. Складки утворюють складчасті системи й пояси на значних просторах. Складки бувають двох видів: антиклінальні (опуклі) та синклінальні (ввігнуті) (рис. 2.1).

Розривні рухи утворюють у земній корі глибокі розломи, по яких окремі її ділянки опускаються вниз, утворюючи провалля, а інші піднімаються вгору, утворюючи виступи. Провалля одержали назву грабенів, підняття – горстів (рис. 2.2). Озеро Байкал є великим грабеном, заповненим водою. Рух масивів гірських порід по вертикалі часто супроводжується зміщеннями, по горизонталі – зсувами.

Складчасті та розривні рухи являють собою горотвірний процес. Багато вчених вважають, що такі рухи виникають у зв'язку з горизонтальним переміщенням великих ділянок земної кори – плит. Цей процес має глобальний характер.

Унаслідок процесів гороутворення виникають різноманітні порушення залягання гірських порід, які називаються *дислокаціями*. Дислокації бувають без розриву суцільності порід (наприклад, складка) та з розривом суцільності

6-8 мм, а Воронежського виступу – до 15-20 мм за рік. У той же час пониззя р. Терек опускається на 5-7 мм за рік. Підняття в складчастому поясі Паміру та Тянь-Шаню місцями досягають 50 мм за рік.

Про підняття суші можна судити за наявністю хвилеприбійних терас, піднятих над рівнем моря. Наприклад, у районі м. Сухумі до висоти 900 м над рівнем моря є шість терас. Затоплення морем русел річок свідчать про опускання суші.

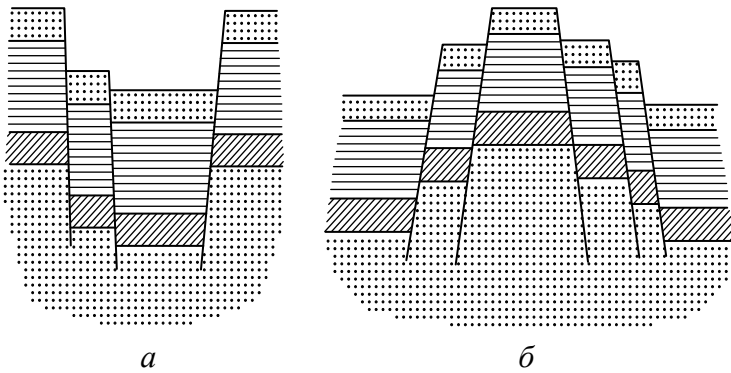


Рис. 2.2. Дислокації, що виникають під час розривних рухів земної кори:
а – грабен; б – горст

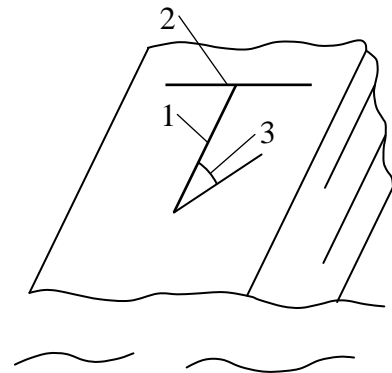


Рис. 2.3. Елементи залягання похилих пластів:
1 – лінія падіння; 2 – лінія простягання; 3 – кут падіння

(наприклад, горст і грабен).

Наявність дислокацій на ділянці будівництва створює своєрідні умови проведення будівельних робіт. Так, у верхній частині антиклінальні породи розбиті тріщинами в процесі гороутворення. Тому вони швидко руйнуються. Нерідко в місцях давніх антикліналей зустрічаються поглиблення, утворені внаслідок руйнування та винесення ослабленої породи. Навпаки, в нижній частині синкліналі (мульдї) породи напружені за рахунок стискуючих напруг. При розробленні таких порід часто трапляються раптові обвали стійких на перший погляд схилів і навіть викид уламків. Наявність дислокацій значно ускладнює інженерно-геологічні умови будівельних майданчиків. Доводиться робити фундаменти однієї споруди на різних ґрунтах, що може спричинити нерівномірні деформації. Похиле залягання пластів гірських порід спричиняє небезпеку утворення зсувів.

Просторове положення пласта визначається елементами залягання: азимутами ліній простягання й падіння та кутом падіння (рис. 2.3). *Простягання пласта* характеризується лінією, яка утворюється при перетині площини пласта з горизонтальною площиною. *Падіння пласта* визначається лінією, проведеною в площині пласта перпендикулярно до лінії простягання. *Кут падіння пласта* – це кут між площиною пласта і горизонтом.

Для визначення елементів залягання пласта під час геологічної зйомки застосовують гірський компас. Він відрізняється від звичайного тим, що має градусний поділ лімба, направлений проти годинникової стрілки. Для визначення азимута лінії падіння його встановлюють у горизонтальне положення південною стороною до лінії простягання. Відлік проти північного кінця магнітної стрілки дає азимут лінії падіння. Лінія простягання має два азимуту. Кут падіння визначається за допомогою виска, який є в гірському компасі. Кінцеві виміри елементів залягання пласта можуть мати такий вигляд: ПЗ 234°, 21°. Із запису випливає, що пласт має кут падіння на південний захід, а його площина розташовується відносно горизонту під кутом 21°. Щоб визначити азимут простягання, досить додати або відняти 90° від азимута падіння.

2.3. МАГМАТИЗМ І ВУЛКАНИ

Процеси проникання магми в товщу земної кори з осередків розплавів у верхній частині мантії називаються *магматизмом*. Магматизм буває глибинним та поверхневим (див. утворення магматичних порід). Поверхневий магматизм виявляється в діяльності вулканів. *Вулканом* називається місце прориву магми на поверхню земної кори. Найчастіше магма надходить на поверхню по трубоподібних каналах. У цьому випадку продукти виверження утворюють конусоподібні гори з кратерами на вершинах. Це центрально-кратерні вулкани. При виверженні таких вулканів спостерігається викид газів, попелу, уламкового матеріалу, а також виверження лави. Вулкани діють періодично з інтервалом від кількох місяців до кількох сотень років. Нерідко виверження вулкана супроводжується землетрусом.

Вулкани умовно поділяють на діючі та згаслі. На Землі відомо 624 діючих (із них 78 підводних) і до 4000 згаслих вулканів. Багато вулканів – 67 діючих (із них 2 підводних) – знаходиться на Камчатці й Курильських островах. Найбільшим діючим із них є Ключевська Сопка висотою 4810 м. Вважають, що конус цього вулкана утворився внаслідок 700 вибухів. При виверженні в 1945 р. було викинуто $0,6 \text{ км}^3$ попелу, який покриття 2/3 території Камчатки шаром у 4 см. Виверження закінчилось виливанням лави. Відбуваються і більш грандіозні виверження. При виверженні вулкана Катмай (Аляска) в 1912 р. було викинуто в атмосферу до 20 км^3 попелу та уламкового матеріалу. При виверженні вулкана Кракатау (Індонезія) об'єм попелу та уламкового матеріалу досягав 80 км^3 .

Інший характер вивержень мають вулкани тріщинного типу. Виверження таких вулканів тепер відбувається рідко. У 1783 р. в Ісландії з тріщини довжиною 24 км вилилося 12 км^3 лави. Потoki цієї лави розлилися по площі 550 км^2 . При цьому один із потоків мав довжину 40 км. У геологічному минулому таких вулканів було багато.

На ранніх етапах геологічної історії діяли вулкани площинного типу. Під час їх виверження наближена до поверхні магма поглинала гірські породи земної кори, утворюючи розплави на величезних площах. Вважають, що покрив Деканського нагір'я в Індії площею 500 тис. км^2 , а також покриви Якутії утворилися саме так.

Більшість сучасних вулканів територіально віднесені до двох основних поясів тектонічної активності, які охоплюють усю земну кулю: Тихоокеанського та Середземноморсько-Індонезійського.

2.4. ЗЕМЛЕТРУСИ

Двигіння окремих ділянок земної кори називають *землетрусами*. Вони відомі також як сейсмічні явища. При сильних землетрусах будинки та споруди пошкоджуються, а іноді й зовсім руйнуються, що нерідко спричиняє загибель людей. Під час землетрусів у містах Токіо і Йокогама (Японія) в 1923 р. були повністю або частково зруйновані та дуже пошкоджені близько 500 тис. будівель, загинуло майже 140 тис. чоловік і більше 100 тис. чоловік отримали пора-

нення. Зміщення поверхні Землі досягали 4 м у горизонтальному та 1,5 м у вертикальному напрямках. Відбулися значні вертикальні зміщення дна бухти Сагамі, внаслідок чого виникла морська хвиля заввишки 12 м, яка ринула на берег. Такі хвилі називають *цунамі*.

Як і вулкани, землетруси пов'язані в основному з Тихоокеанським та Середземноморсько-Індонезійським поясами. Величезні сейсмічні райони – Карпати, Крим, Кавказ, Середня Азія, Прибайкалля, Східний Сибір, Далекий Схід, Камчатка. Відомі сильні землетруси в містах Алмати (1887 р.), Шемасі

(1902 р.), Ашгабаті (1948 р.), Ташкенті (1966 р.), Газлі (1976 р.), а також у Вірменії (1988 р.), Таджикистані (1989 р.).

За походженням землетруси поділяють на денудаційні, вулканічні та тектонічні. Денудаційні і вулканічні землетруси мають місцеве значення. *Денудаційні* землетруси виникають при обвалі склепінь пустот у верхніх шарах земної кори й при обвалах у горах, а *вулканічні* – при виверженні магми.

Переважає більшість землетрусів *тектонічного походження*. Вони часто мають катастрофічний характер. Виникнення цих землетрусів пов'язане з деформаціями зсуву та розтягання в масивах гірських порід земної кори і речовини у верхній частині мантії під час тектонічних рухів. Коли напруга й деформації досягають критичних значень, відбувається руйнування масиву, яке супроводжується ударами маси порід або речовини мантії. Осередок землетрусу знаходиться на деякій глибині і називається *гіпоцентром*, а ділянка на поверхні, розташована над ним, – *епіцентром*. Залежно від глибини гіпоцентра виділяють поверхневі (до 50 км), проміжні (50-300 км), глибокофокусні (більше ніж 300 км) землетруси.

Унаслідок удару в гіпоцентрі виникають пружні сейсмічні хвилі двох типів: поздовжні та поперечні. Ці хвилі поширюються від гіпоцентра в усіх напрямках і передають енергію удару в навколишнє середовище. Поширення сейсмічних хвиль відбувається із затуханням амплітуди їх коливань. При сильних землетрусах сейсмічні хвилі проходять крізь усю земну кулю.

Поздовжні хвилі характерні тим, що коливання частинок середовища, через яке вони проходять, відбувається в напрямі поширення хвилі. Це хвилі згущення та розрідження (рис. 2.4, *а*). Вони розповсюджуються як у твердому, так і в рідкому середовищі. *Поперечні хвилі* — це хвилі зсуву. Тут коливання частинок відбуваються у напрямі, перпендикулярному до напрямку поширення хвилі (рис. 2.4, *б*). Поперечні хвилі поширюються лише в твердому середовищі, тобто в середовищі, яке чинить опір зсуву. Через розплави й воду ці хвилі не проходять.

Поздовжні та поперечні хвилі при переході з одного середовища в інше заломлюються і відбиваються. Цю властивість сейсмічних хвиль використовують для вивчення будови глибоких надр Землі. Внаслідок взаємодії поздовжніх та поперечних хвиль біля поверхні Землі виникають поверхневі хвилі, які поширюються по поверхні, утворюючи вали й западини певної висоти. Швидкість поверхневих хвиль найменша.

Землетруси реєструють за допомогою сейсмографів, які бувають двох ти-

пів: для реєстрації вертикальних і горизонтальних коливань (рис. 2.5). На сейс-

Таблиця 2.1. Магнітуда землетрусів залежно від енергії землетрусу в гіпоцентрі

Енергія землетрусу в гіпоцентрі Е, Дж	Логарифм енергії	Магнітуда	Енергія землетрусу в гіпоцентрі Е, Дж	Логарифм енергії	Магнітуда
10^3	3	1	10^{13}	13	6
10^5	5	2	10^{15}	15	7
10^7	7	3	10^{17}	17	8
10^9	9	4	10^{19}	19	9
10^{11}	11	5			

Таблиця 2.2. Характеристика пошкоджень будівель залежно від магнітуди землетрусів

Інтенсивність, бали	Зміщення сферичного маятника, мм	Прискорення, cm/s^2	Характеристика пошкоджень будівель і споруд (за С. В. Медведєвим)	Примітка
6	1,1-2	25-50	У багатьох будинках легкі пошкодження. В деяких будинках груп А, Б та В значні пошкодження. В окремих випадках тонкі тріщини на дорогах	Група А – одноповерхові будинки зі стінами з рваного каменю, цегли-сирцю, саману
7	2,1-4	50-100	У більшості будівель групи А значні пошкодження і в окремих – зруйнування. У більшості будівель груп Б та В легкі пошкодження й у окремих – значні. У багатьох будинках групи Г легкі пошкодження і в деяких – значні пошкодження. В окремих випадках зсуви на крутих схилах насипів доріг, тріщини на дорогах та руйнування стиків трубопроводів. Пошкодження кам'яних огорож	Група Б – цегляні та кам'яні будинки
8	4,1-8	100-200	У багатьох будинках групи А зруйнування й в окремих – обвали. В більшості будівель груп Б та В значні пошкодження, а в окремих – зруйнування. Більшість будинків групи Г має легкі пошкодження і в багатьох – значні пошкодження. Невеликі зсуви на крутих укосах виїмок та насипів доріг. Окремі випадки розриву стиків трубопроводів. Пам'ятники й статуї зрушуються. Кам'яні огорожі руйнуються	Група В – блочні та великопанельні будинки
9	8,1-16	200-400	У багатьох будинках групи А обвали. У багатьох будинках груп Б і В зруйнування, а в окремих – обвали. В багатьох будинках групи Г значні пошкодження й в окремих – зруйнування. В окремих випадках скривлення залізничних рейок і пошкодження насипів доріг. Багато тріщин на дорогах. Розриви та пошкодження трубопроводів. Пам'ятники й статуї перекидаються. Більшість труб і башт руйнується	Група Г – дерев'яні будинки

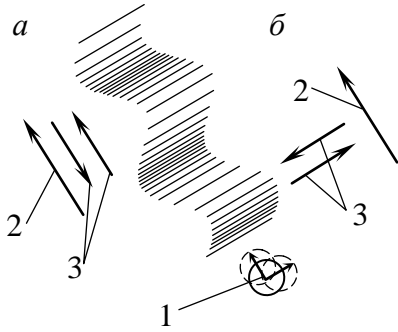


Рис. 2.4. Схема утворення сейсмічних хвиль:
a – поздовжніх; *б* – поперечних;
 1 – осередок землетрусу; 2 – напрям поширення хвилі; 3 – напрям коливання частинок

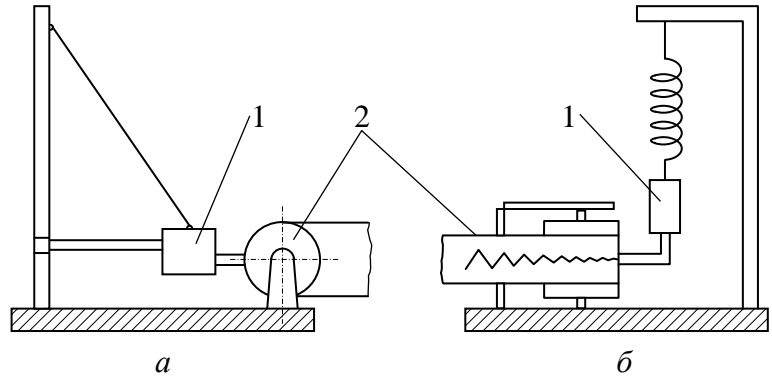


Рис. 2.5. Принципові схеми сейсмографів для реєстрації коливань:
a – горизонтальних; *б* – вертикальних; 1 – маятник; 2 – записуючий пристрій

мічній станції встановлюють три сейсмографи: два реєструють горизонтальні коливання й один – вертикальні. Сейсмографи, що реєструють горизонтальні коливання, встановлюють так, щоб маятник одного з них коливався в меридіональному напрямі, а другий – у широтному.

Записані на світлочутливий папір коливання маятника при землетрусі називаються *сейсмограмою*. Сейсмограма дозволяє за різницею в часі приходу поздовжніх та поперечних хвиль визначити відстань до епіцентру. Коли відстань до епіцентру відома на кількох сейсмічних станціях, то його положення визначають *методом засічок*.

Сила землетрусу в гіпоцентрі характеризується магнітудою, а його інтенсивність на поверхні (сейсмічність) оцінюється в балах. Інтенсивність, I , магнітуда, M , землетрусу в балах і глибина розташування гіпоцентру, h , км зв'язані такою емпіричною формулою:

$$I = 1,5M - 3,5 \cdot \lg h + 3. \quad (2.1)$$

Енергія землетрусу в гіпоцентрі, Дж, від якої залежить його сила, може бути визначена за формулою Б. Б. Голіцина

$$E = \pi^2 \rho v (A/T)^2, \quad (2.2)$$

де ρ – щільність земної кори; v – швидкість поширення сейсмічних хвиль; A – амплітуда коливань, T – період коливань.

Енергія найслабших землетрусів, які можуть бути зареєстровані сейсмографами, дорівнює 103 Дж, а найсильніших – 1019 Дж. У цьому інтервалі й була складена шкала землетрусів за силою, яка оцінюється магнітудою (табл. 2.1). Інтенсивність землетрусів визначають за 12-бальною шкалою залежно від величини зміщення пружного сферичного маятника в сейсмометрі системи С. В. Медведєва або сейсмічного прискорення, що виникає в породах, які утворюють основи будинків і споруд:

$$\alpha = A4\pi^2 / T^2. \quad (2.3)$$

У таблиці 2.2 наведено характеристику пошкоджень будівель та споруд під час землетрусів.

На основі матеріалів вивчення землетрусів складають сейсмічні карти. За допомогою сейсмічних карт можна одержати дані про сейсмічність пункту,

який нас цікавить, у балах. Отримані таким чином значення сейсмічності уточнюються з урахуванням геологічної будови і гідрологічних умов конкретного майданчика. Уточнення роблять за допомогою карт сейсмічного мікрорайонування.

2.5. ВИВІТРЮВАННЯ ТА ЕЛЮВІАЛЬНІ ВІДКЛАДИ

Продукти вивітрювання, які залишилися на місці їх утворення, називаються *елювієм*, або *елювіальними відкладами*. Важливою властивістю цих відкладів є те, що вони залягають на тій породі, з котрої вони утворились. Найчастіше зустрічається елювій магматичних, метаморфічних і скельного типу осадових порід. Елювіальна товща (кора вивітрювання) має потужність від часток метра до кількох десятків метрів. Склад елювію досить різноманітний та зумовлений як видом корінної породи, так і характером вивітрювання.

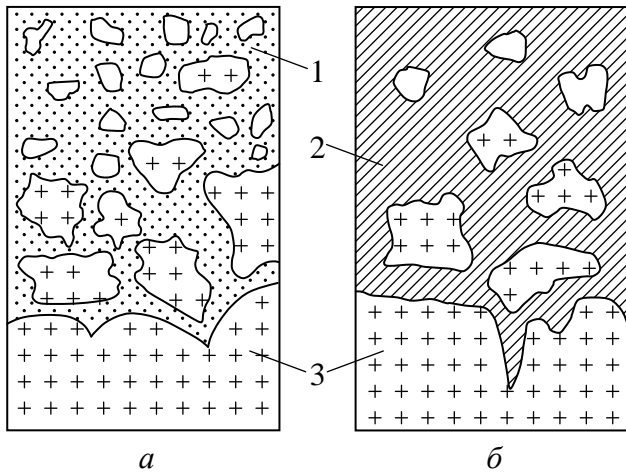


Рис. 2.6. Елювій при вивітрюванні:
a – фізичному; *б* – хімічному; 1 – пісок;
 2 – глина; 3 – корінна порода

Якщо корінна порода магматична й переважає фізичне вивітрювання, то елювій буде складатися з піску, жорстви, щебеню та великих уламків. Коли переважає хімічне вивітрювання, то елювій, що залишився на тій же корінній породі, буде представлений глинясти-

ми породами з уключенням уламкового матеріалу (рис. 2.6).

Товщу елювію М. В. Коломенський радить розділити на чотири зони: тонкого дрібнення, дрібноуламкову, брилову і монолітну. У перших трьох зонах розмір частинок поступово збільшується зі збільшенням глибини. У монолітній зоні зовнішніх ознак зміни корінної породи немає. Але не в усіх випадках у товщі буває чотири зони. Так, матеріал зони тонкого дрібнення може зміщуватися процесами денудації. Якщо ж процеси вивітрювання в даній товщі почалися недавно, то вся товща елювію буде мати лише брилову й монолітну форми.

2.6. ГЕОЛОГІЧНА РОБОТА ПОВЕРХНЕВИХ ТЕКУЧИХ ВОД І УТВОРЕННЯ ДЕЛЮВІАЛЬНИХ, АЛЮВІАЛЬНИХ ТА ПРОЛЮВІАЛЬНИХ ВІДКЛАДІВ

До поверхневих текучих вод належать тимчасові водні потоки, що виникають під час дощів і танення снігу, а також струмки й ріки. Всі ці води виконують величезну геологічну роботу. В процесах денудації вони відіграють головну роль. Текучі води руйнують гірські породи, переносять зруйнований матеріал у розчинах, у замуленому стані та шляхом переміщення по дну і відкладають його в понижених місцях. Процеси руйнування гірських порід водою,

яка рухається, одержали назву *ерозії*.

Розрізняють площинну ерозію – *змивання* – та глибинну і бічну ерозію – *розмивання*. При змиванні найменші струмочки дощових та талих вод рухаються по поверхні схилу й зміщують у нижню його частину і до підніжжя дрібні та найменші частинки порід. Накопичуючись, цей матеріал утворює делювій, або *делювіальні відклади* (рис. 2.7). Потужність цих відкладів коливається від часток метра до кількох десятків метрів. Вони бувають представлені суглинками та супісками. Делювіальні відклади зустрічаються всюди, навіть на схилах із невеликими уклонами. Під час розмивання вода рухається по схилу по утворених нею заглибленнях – руслах. У цьому випадку водяний потік поглиблює і розширює русло. Відбувається прорізання схилу, яке починається з точки, розміщеної біля підніжжя схилу. Ця точка називається *базисом ерозії*. Прорізання схилу йде в напрямі, протилежному рухові води. Нижче від базису ерозії розмивання порід не відбувається. В міру того як потік прорізає схил, поздовжній профіль його русла стає дедалі більш пологим (рис. 2.8).

Розмиваючи породи у верхній частині русла, потік переносить зруйнований матеріал і відкладає його біля базису ерозії. Так виникає конус виносу. Всякий потік намагається виробити поздовжній профіль русла з граничним ухилом, так званий *профіль рівноваги*. При такому ухилі русла швидкість руху води вже недостатня для розмивання порід й ерозійний процес припиняється. Характер діяльності потоку залежить від зміни положення базису ерозії. Якщо в потоці, який виробив профіль рівноваги, знизити базис ерозії, то він буде виробляти новий профіль рівноваги, знову поглиблюючи та розширюючи русло. Якщо ж у потоці, де відбувається поглиблення і розширення русла, підвищити базис ерозії, то новий профіль рівноваги буде вироблятися шляхом заповнення русла зруйнованим матеріалом.

Указані закономірності правильні як для тимчасових потоків, так і для струмків та річок.

Тимчасові водні потоки утворюють на схилах яри, а струмки й ріки – заглиблення, які називаються *долинами*. *Яри* найбільш інтенсивно розвиваються на схилах, котрі складаються з глинястих порід, що легко розмиваються. Швидкість їх розвитку – від часток метра до кількох метрів на рік. Яри поділяють на діючі та недіючі. Діючі яри природним шляхом перетворюються на недіючі. В результаті на місці ярів виникають балки. Переважають яри глибиною 15 м при довжині близько 1,5 км. Але окремі яри мають глибину, яка досягає десятків

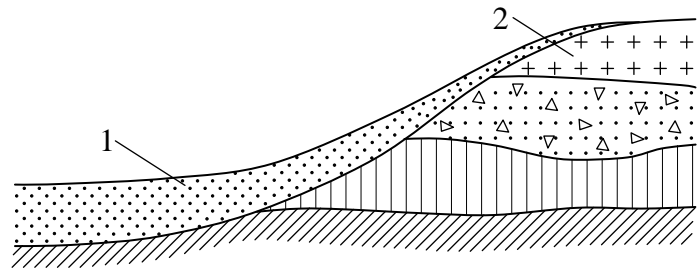


Рис. 2.7. Делювіальні відклади:
1 – делювій; 2 – корінна порода

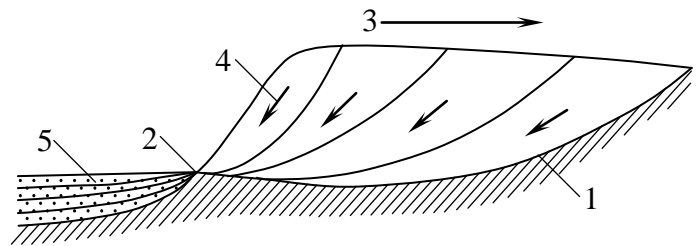


Рис. 2.8. Схема ерозійного процесу:
1 – русло; 2 – базис ерозії; 3 – напрям прорізання;
4 – напрям руху води; 5 – конус виносу

метрів, і довжину до 20 км. Яри завдають великої шкоди народному господарству. З їх збільшенням створюється загроза будовам та спорудам і руйнуються цінні для сільського господарства землі.

Річкові долини вимиваються текучими водами поступово. Ширина долини великих рік може досягати десятків кілометрів. Матеріал, відкладений рікою у межах долини або в дельті, називається *алювієм*, або *алювіальними відкладами*. Потужність алювіальних відкладів буває від часток метра до кількох десятків метрів. У дельтах великих річок їх потужність значно більша: в дельті Тереку – до 200 м, а в дельті Волги – до 300 м.

Алювіальні відклади – це товща, в якій чергуються шари мулів, глин, суглинків, супісків, пісків, гравію та галечників. Ці шари різняться товщиною й простяганням. Розрізняють русловий, заплавний і дельтовий алювій.

У складі *руслового алювію* гірських річок переважає великоуламковий матеріал: гравій та галька, а в рівнинних річках – піски. *Заплавний алювій* утворюється на рівнинних річках. Він найчастіше буває представлений супісками і суглинками, а в старицях річок – також мулами й глинами. *Дельтовий алювій* розміщується на місці впадання річок у моря та озера. Це конус виносу. Дельти можуть займати великі площі. Площа дельти Волги дорівнює 18 тис. км². У дельтах відкладається основна маса матеріалу, який переноситься річкою. Склад цього матеріалу в гірських і рівнинних річках неоднаковий. У дельтах гірських річок він найчастіше великоуламковий. У дельтах же рівнинних річок – це глини, які перешаровуються пісками. Алювіальні відклади звичайно бувають насиченими водою.

Процес формування річкових долин пов'язаний зі зміною положення базису ерозії річок, яким може бути рівень води в річці або в морі, куди вони впадають.

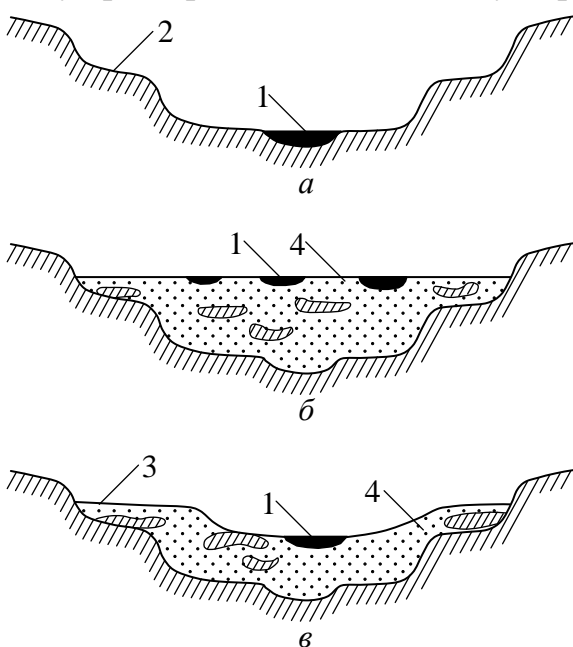


Рис. 2.9. Схема утворення річкових долин: *а* – ерозійної; *б* – акумулятивної; *в* – акумулятивної при зниженні базису ерозії; 1 – річка; 2 – ерозійна тераса; 3 – акумулятивна тераса; 4 – алювій

Зміна базису ерозії може статися як у результаті піднімання або опускання суші, так і через зміну положення рівня води. Річкові долини часто мають дуже складний поперечний профіль унаслідок утворення річкових терас. Річкові долини бувають з акумулятивними (алювіальними) та з ерозійними терасами. Етапи процесу утворення терас показані на поперечних перерізах (рис. 2.9). На рис. 2.9, *а* подано переріз долини, яка утворилась у результаті сильного зниження базису ерозії, що спричинило розвиток глибинної та бічної ерозії. У цьому випадку формується долина з ерозійними терасами. На рис. 2.9, *б* зображено переріз тієї самої долини після значного підвищення базису ерозії. Ерозійна долина заповнена алювіальними відкладами. На рис. 2.9, *в* наведено переріз долини після нового зниження базису еро-

зії. Ерозійні процеси розвиваються в алювіальних відкладах, утворюючи акумулятивні тераси. Долини рівнинних річок мають до 6 терас. Наприклад, у долині Дніпра, біля Дніпропетровська, виділяють 6 терас. У долинах гірських річок їх буває більше.

До поверхневих текучих вод належать також короткочасні потоки у горах, що виникають періодично, після великих злив і під час бурхливого розтавання снігу або льоду. Такі потоки, що несуть велику кількість уламкового матеріалу, мають величезну руйнівну силу. Вони одержали назву *селі*. Наприклад, у 1921 р. селевий потік, який рухався по долині р. Мала Алмаатинка, виніс у межі міста Алмати і на його околиці 3,6 млн. м³ уламкового матеріалу. Витрата в цьому потоці досягала 800-900 м³/с. Було зруйновано більше ніж 250 будівель та споруд. Ще потужніший селевий потік утворився в цьому ж районі у 1973 р. Але він був зупинений штучно спорудженою греблею в долині р. Мала Алмаатинка. Утворення таких потоків у початковій стадії пов'язане з процесами змивання продуктів вивітрювання в долину.

Селеві потоки ділять на зв'язні (структурні) та незв'язні (турбулентні). У *зв'язних потоках* вода і переміщуваний нею уламковий матеріал утворюють грязьово-кам'яну масу зі щільністю до 1,8-2 т/м³. У таких потоках уламковий матеріал не відділяється від води. У *незв'язних потоках* уламковий матеріал відкладається звичайним чином у процесі руху в руслі або у конусі виносу.

Селеві потоки утворюють біля підніжжя гір *пролювії*, або *пролювіальні відклади*. Потужність їх досягає десятків метрів. Ці відклади залягають шарами, оскільки утворюються вони виносом різної сили, які повторюються. У товщах пролювію суглинки і супіски чергуються з пісками, гравієм та галечниками.

Боротьба з руйнівною діяльністю поверхневих текучих вод ведеться шляхом профілактичних й інженерних заходів. Найважливішими профілактичними заходами є: заборона оранки схилів, а також вирубування на них лісу та чагарників. Інженерні заходи, які застосовують для боротьби з ярами, полягають в обладнанні у верхній їх частині швидкотоків, а на дні – плотових, фашинних або кам'яних загат (рис. 2.10). Ділянку, що прилягає до верхів'я яру, засаджують чагарниками.

Для збереження берегів від розмивання річковими водами їх укріплюють

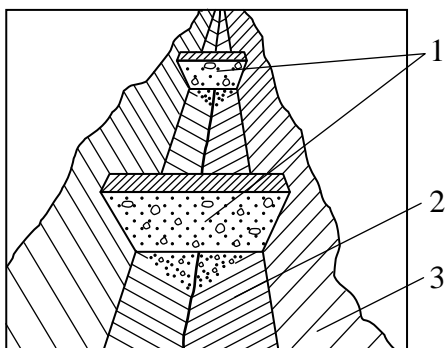


Рис. 2.10. Укріплення дна ярів за допомогою загат (гребель): 1 – кам'яні загати; 2 – дно яру; 3 – схил яру

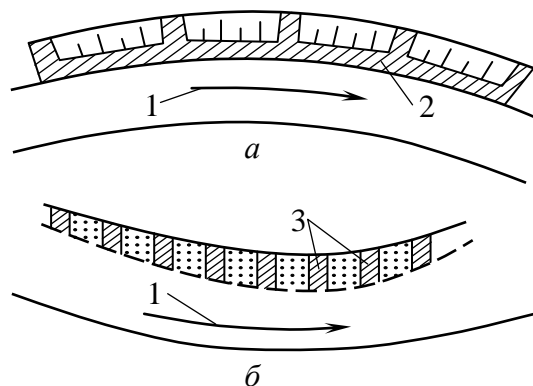


Рис. 2.11. Укріплення берегів річок: а – струменеспрямівною дамбою; б – напівзагатами; 1 – напрям течії; 2 – дамба; 3 – буни

брукуванням каменем на мохові або щебені, вимощуванням у плотових клітках та будівництвом дамб і напівзагат, що спрямовують течію (рис. 2.11). Дамби будують на ввігнутих берегах, а напівзагати – на опуклих із різноманітних матеріалів: фашин, каменю і бетону.

Боротьбу зі селевими потоками ведуть шляхом будівництва гребель, селеуловлювачів, дамб для спрямування потоку, а для захисту доріг – селеспусків. Селеспуски будують у вигляді великих залізобетонних лотоків на опорах над дорогами для перепуску селевого потоку.

2.7. ГЕОЛОГІЧНА РОБОТА ЛЬОДОВИКІВ І ЛЬОДОВИКОВІ ВІДКЛАДИ

Льодовиками називаються утворені на суші маси льоду, що рухаються. Рух льодовиків зумовлений, головним чином, пластичною течією льоду при наявності значних різниць тисків. Течії льоду сприяє нахил поверхні, по якій він рухається. Але льодовик може рухатися і по горизонтальній поверхні. Під час руху льодовики виконують велику геологічну роботу. Вони механічно руйнують гірські породи, переносять зруйнований матеріал і відкладають його у певних місцях, утворюючи різноманітні льодовикові відклади.

Сучасні льодовики діляться на материкові та гірські. Вони займають площу 16,3 млн. км², що становить 11 % поверхні суші. Материкові льодовики розміщуються в полярних областях. До них належать льодовики Антарктичний і Гренландський. Площа першого дорівнює 13,2 млн. км², другого – 1,65 млн. км². Товща льоду в Антарктичному льодовикові в середньому дорівнює 1720 м, у Гренландському – 2300 м. Таким чином, у цих льодовиках сконцентровані основні маси льоду на суші. Води, яка міститься в цих льодах, було б достатньо для підвищення рівня океану на 50 м. Швидкість руху льоду в материкових льодовиках невелика: до 1,5 м/добу, але в окремих місцях вона може досягти 30 м/добу. Гірські льодовики утворюються в горах. Вони займають відносно невеликі площі: на Кавказі – 2 тис. км², у Середній Азії – 11 тис. км². Прикладом можуть бути долинні льодовики: Інильчек на Тянь-Шані завдовжки 70 км, Федченка на Памірі – 77 км, Дихсу на Кавказі – 15 км та ін. Товщина льоду в таких льодовиках досягає десятків метрів і більше, а швидкість руху коливається від 0,1 до 7 м/добу.

Утворення і геологічну діяльність льодовиків можна розглянути на прикладі гірських льодовиків. У горах вище від снігової лінії, в міжгірних улоговинах і долинах нагромаджується сніг, який не встигає розтанути літом. Під своєю вагою він ущільнюється й перетворюється спочатку на пористий (фірновий), а потім – на щільний, міцний лід. При значній потужності лід починає текти по долині вниз. Кінець льодовика, опускаючись нижче від снігової лінії, розтає.

У типовому випадку в гірському льодовику можна виділити зони: живлення, руху та розтавання (рис. 2.12). Якщо льоду надходить більше, ніж розтає, то зона розтавання переміщується нижче – льодовик наступає. Коли ж ця зона переміщується вище – льодовик відступає. Але зона розтавання може пев-

ний час знаходиться на одному місці. У товщі льодовика і на його поверхні міститься значна кількість уламковою матеріалу різного розміру – від глинястих частин до величезних брил-валунів. Цей матеріал льодовик захоплює під час виорювання (екзарації) дна долини, по якому він рухається, а також при зсуванні уламкового матеріалу зі схилів долини на його поверхню. На

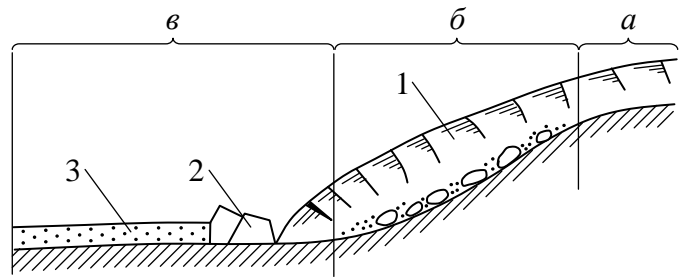


Рис. 2.12. Схематичний розріз гірського льодовика:

1 – льодовик; 2 – кінцева морена; 3 – зандрові поля; а – зона живлення; б – зона руху; в – зона розтавання

поверхні льодовика відкладаються і дрібні частинки, що переносяться вітром. Відклад, який утворюється внаслідок руху льодовика, називається *мореною*. Морена відкладається під час розтавання льодовика. Розрізняють кінцеві й основні морени. Кінцеві морени утворюються при стаціонарному положенні кінця льодовика у вигляді пасма пагорбів. Ці морени складаються з невідсортованого, але перемитого водою матеріалу – гравію, гальки, валунів.

Основні морени утворюються під час відступу льодовика. При цьому матеріал, який транспортується льодовиком, відкладається вздовж шляху його відступу. Основні морени складаються із суглинків та глин з уключеннями великоуламкового матеріалу.

У зоні розтавання льодовика беруть початок численні водяні потоки, які виносять і відкладають за пасмом кінцевих морен піски, супіски й суглинки, утворюючи піщано-глинясті (зандрові) поля.

Усе, що було сказано про гірські льодовики, стосується і льодовиків материкових. Але діяльність материкових льодовиків відбувається в значно більших масштабах. Особливий інтерес викликають материкові льодовики четвертинного періоду. К. К. Марков та І. П. Герасимов виділяють такі зледеніння цього періоду: лихвинське, дніпровське й валдайське (рис. 2.13). Найбільшим зледенінням було дніпровське. Головним центром зледеніння був Скандинавський півострів, де товща льоду досягала 3 тис. м.

Четвертинні зледеніння почалися близько 500 тис. років тому. З часу останнього зледеніння минуло 12 тис. років. Увесь цей час зледеніння змінювались міжльодовиковими епохами. Добре збереглися сліди діяльності останнього, валдайського, зледеніння.

На території Карелії на Кольському півострові в заглибленнях, виораних льодовиком, утворилися численні озера. Магматичні породи, що вийшли на поверхню, були оброблені льодом, який рухався. Є пасма кінцевих морен висотою до 100 м, котрі тягнуться іноді на сотні кілометрів, й інші утворення такого роду: ози, ками, друмлини. Все це створює характерний льодовиковий ландшафт. Тут же зустрічаються озерно-льодовикові відклади, найчастіше зі стрічкових глин, у яких чергуються дуже тонкі шари (частки сантиметра або кілька сантиметрів) глин і дрібних пісків. Південно-східніше розміщені товщі основних морен, а далі на значних просторах водно-льодовикові (флювіогляціальні) відклади з пісків, гравію, гальки та суглинків. Суглинки перекривають раніше утво-

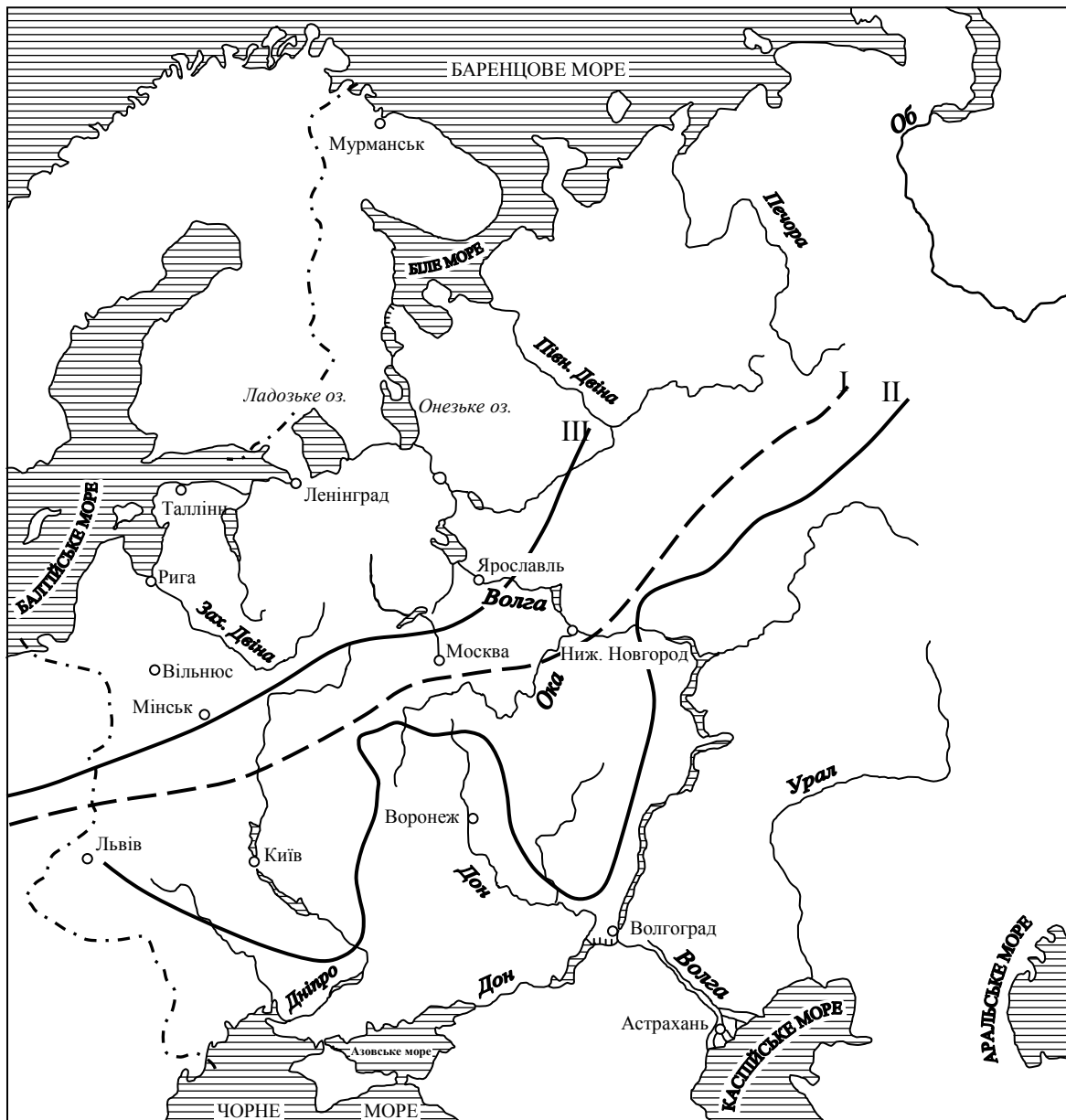


Рис. 2.13. Карта четвертинних зледенінь (карту складено до 01.01.90)

рені льодовикові відклади і тому називаються *покривними*. Потужність їх не перевищує 12 м. Водно-льодовикові відклади за складом нагадують алювіальні.

Причини минулих зледенінь ще не з'ясовані. Найбільш імовірними можуть бути зміни в обрисах суші й напрямі руху морських течій, які зумовлюють певні кліматичні умови. Наприклад, Гренландія тепер покрита льодом, а деякі райони Якутії з більш низьким температурним балансом вільні від нього. Це пояснюється тим, що там випадає дуже мало снігу і він не може накопичуватись.

2.8. ГЕОЛОГІЧНА РОБОТА ВІТРУ ТА ЕОЛОВІ ВІДКЛАДИ

Горизонтальний рух повітря в тропосфері з місць із високим тиском у місця з низьким тиском називається *вітром*. Вітер виконує на поверхні материків значну геологічну роботу. Передусім він розвіває дрібні частинки продуктів вивітрювання (глинясті, пілуваті і піщані), переміщуючи їх у завислому стані

та перекочуванням по поверхні. Цей процес називається *дефляцією*. Але вітер, переносячи в завислому стані дрібні частинки, руйнує ними гірські породи й механічно. Такий процес одержав назву *коразії*. Відстані, на які переносяться дрібні частинки шляхом перекочування та в завислому стані, залежать як від розмірів частинок, так і від сили вітру. Вітер при швидкості 10 м/с може переміщувати частинки розмірами до 1 мм, а при швидкості 20 м/с – розмірами 5 мм. Піщані частинки переносяться на десятки та сотні кілометрів. Маленькі частинки, глинясті і пилюваті можуть переноситися вітром на сотні і навіть тисячі кілометрів. Об'єм матеріалу, який переноситься вітром, буває дуже значним. Наприклад, ураганні вітри, котрі дмуть з Афганістану, відомі під назвою “афганці”, приносять в Каракуми масу пилу.

Геологічна робота вітру особливо помітна в тих районах, де, внаслідок сухого клімату і відсутності рослинного покриву, переважає фізичне вивітрювання, а вітри, що постійно дмуть, часто досягають великої сили.

Матеріал, який переноситься вітром, випадає і з часом накопичується. Так виникають *еолові відклади*. До них належать еолові піски та товщі лесу. Еолові піски в основному залягають у пустелях. Пустелі Каракуми й Кизилкум займають 1 млн. км². Крім того, багато еолових пісків мають значне розповсюдження вздовж берегів морів і озер та в долинах великих річок. Значні площі займають ці піски на узбережжі Прибалтики, а також у долинах Волги, Дніпра й Дону. В таких місцях у результаті переміщення піску вітром виникають своєрідні пасма горбів, які в пустелях називаються *барханами*, а на узбережжі – *дюнами*. У плані бархани мають серпоподібну форму (рис. 2.14) і висоту 20-30 м. Навітряний бік бархана пологий (5-14°), а підвітряний – крутий (30-33°).

На відміну від барханів, дюни – це витягнуті горби з округлими вершинами заввишки до 30 м. У них, як і у барханів, навітряний бік пологий, а підвітряний крутий.

Бархани і дюни під впливом панівних вітрів переміщуються шляхом перевітання піску з навітряного боку на підвітряний.

Такі рухомі піски завдають великих збитків народному господарству, оскільки захоплюють цінні землі, утруднюють експлуатацію доріг, каналів, засипають будови та споруди. Швидкість переміщення барханів і дюн різна: від кількох до 20 м на рік. Спостерігаються також випадки переміщення їх зі швидкістю до кількох метрів на добу. Рухомі піски мають звичайно пухкий склад, що слід урахувувати при проектуванні будівель та споруд, особливо гідротехнічних.

Боротьбу з рухомими пісками ведуть, головним чином, шляхом насадження лісу, чагарнику й трави. У пустельних районах з цією метою садять саксаул. У районах з більш вологим кліматом насаджують сосни.

Товщі лесів утворюються в умовах сухого клімату внаслідок

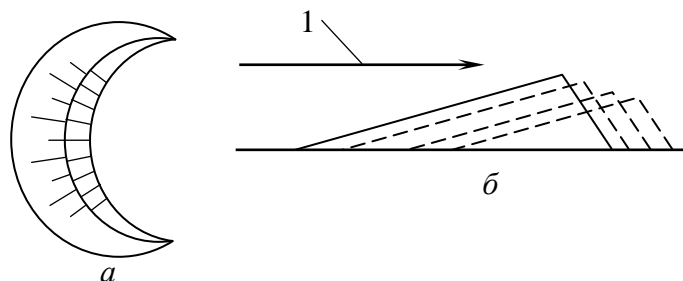


Рис. 2.14. Бархани:
а – план; б – розріз; 1 – напрям вітру

відкладення і накопичення пилюватого й глинястого матеріалу, який приносять вітри з пустель та інших районів, розвіювання продуктів вивітрювання. У складі лесу переважають пилюваті частини. У процесі накопичення матеріалу в товщі відбувається слабка цементация частинок вуглекислим кальцієм. У той же час, відмираючи, частинки рослин зумовлюють наявність крупних пор – макропор. Унаслідок цього лес є пористою породою. Колір лесу – палевий. Лес поширений на Україні і в Середній Азії. Великі площі зайняті ним у Китаї. Лес має своєрідну властивість: при замочуванні під навантаженням він зменшується в об'ємі, просідає. Це ускладнює зведення на товщах лесу будов та споруд.

2.9. ГЕОЛОГІЧНА РОБОТА МОРЯ І МОРСЬКІ ВІДКЛАДИ

Море також виконує велику геологічну роботу – як руйнівну, так і будівну. В наш час площі, які займають моря й океани, можна розділити на три частини: материкова обмілина (шельф) – до глибини близько 200 м (8,4 % площі); материковий схил – на глибинах від 200 до 2400 м (9,3%), океанічне ложе разом із глибоководними западинами – на глибинах понад 2400 м (82,3 %) (рис. 2.15).

У межах мілкокого моря виділяють літоральну і неритову зони, причому перша займає ту прибережну частину, яка заливається водою під час припливу й звільняється від неї під час відпливу. Руйнівна робота моря відбувається в літоральній та частково неритовій зонах і виявляється в руйнуванні берегів хвилями прибою. Цей процес називається *абразією*.

Руйнівній роботі хвиль прибою сприяють хвилі припливу й відпливу, а також прибережні течії. Під впливом вітру в морі виникають хвилі, висота яких може досягати 15 м. Коли хвилі наближаються до берега, то вони, внаслідок близькості дна, руйнуються і стикаються з потоком води, відбитим берегом, який рухається їм назустріч. При цьому утворюється заплеск, висота котрого перевищує висоту хвилі. Маса води спрямовується до берега та ударає в нього. Діяння маси води на берегову стінку буває дуже великим. Наприклад, тиск хвиль Чорного моря біля м. Туапсе досягає 57 кПа, а хвиль Атлантичного океану коло північних берегів Англії – 380 кПа. У результаті берег руйнується й утворюється хвилеприбійна тераса розмивання до глибини 20 м (рис. 2.16). Руйнівна робота хвиль підсилюється піском, гравієм, галькою і крупнішим уламковим матеріалом, яким вода б'є в берегову стінку. У той же час відбувається руйнування уламкового матеріалу. Частина хвилеприбійної тераси від

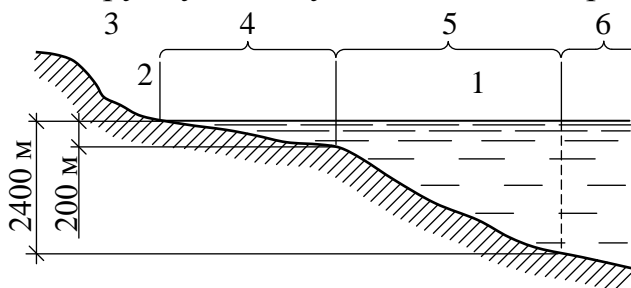


Рис. 2.15. Схема дна Світового океану: 1 – рівень моря; 2 – пляж; 3 – берегова стінка; 4 – материкова обмілина; 5 – континентальний схил; 6 – ложе Світового океану

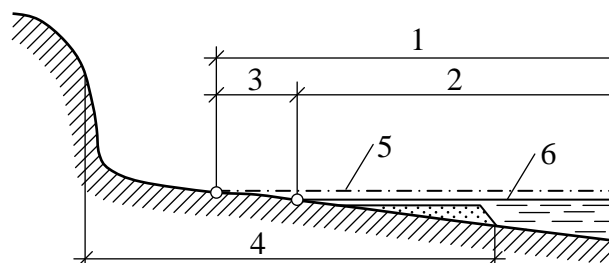


Рис. 2.16. Хвилеприбійна тераса розмивання: 1 – материкова обмілина; 2 – неритова зона; 3 – літоральна зона; 4 – хвилеприбійна тераса розмивання; 5 – приплив; 6 – відплив

урізу води до берегової стінки називається *пляжем*.

Якщо суша в даному місці перебуває в стані спокою, то через певний час руйнування берега хвилями прибою припиниться, оскільки навіть найбільші хвилі не будуть досягати берегової стінки. Якщо ж суша опускається, то море буде безперервно наступати на сушу, руйнуючи береги. Швидкість руйнування берегів залежить від їх геологічної будови, складу порід, висоти і напрямку руху хвиль. Наприклад, швидкість руйнування берега Чорного моря біля м. Одеси, складеного вапняком-черепашником, дорівнює 1,5-2 м, а окремих ділянок берега Азовського моря з глинястих порід – 12 м на рік. У той же час швидкість руйнування берегів Кольського півострова в районі м. Мурманська зі скельних порід становить лише частки сантиметра на рік.

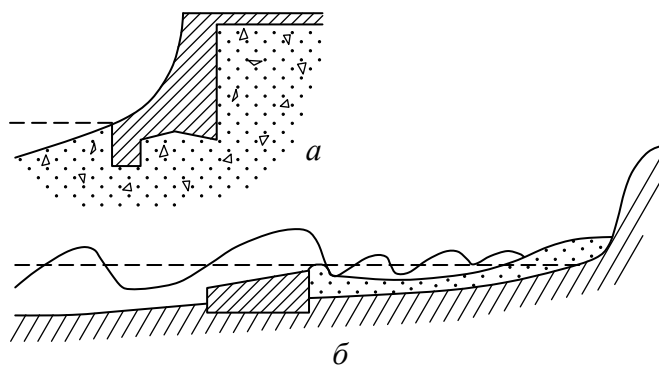


Рис. 2.17. Споруди для захисту берегів морів: *а* – хвилевідбійна стінка; *б* – підводний хвилелом

Уламковий матеріал пляжу та хвилеприбійної тераси (пісок і галька) може переміщатися вздовж берега під впливом хвиль, які набігають на берег під певним кутом. Це треба брати до уваги при будівництві захисних споруд – хвилевідбійних стінок, підводних хвилеломів та загат (рис. 2.17).

Однак у морі переважає будівня робота. Відомо, що основна маса осадових порід утворилася в морі. Відклади продуктів вивітрювання, які потрапляють у море з поверхні материків, а також матеріалу, що утворюється під час руйнування берегів, є на всіх ділянках дна морів й океанів.

На материковій обміліні, в літоральній зоні і верхній частині неритової зони відкладається уламковий матеріал: спочатку валуни, галька, гравій, а потім піски крупні та дрібніші. Тут же можуть утворюватися вапняки-черепашники й формуватися коралові рифи. У нижній частині неритової зони й у верхній частині континентального схилу відкладається тонкозернистий матеріал, у якому переважають частинки з розмірами 0,1-0,01 мм. Ці відклади містять також черепашки-форамініфери та інші організми.

У нижній частині материкового схилу й у ложі океану відкладається найбільш тонкозернистий мінеральний і органічний (черепашки-форамініфери) матеріал із частинками менше ніж 0,01 мм. Ці відклади – різноманітні мули: глинясті, вапняно-глинясті, кременисто-глинясті, вулканічні.

Цікаво, що в морських відкладах минулих епох, які тепер є на суші, знаходять відклади, характерні для материкового схилу. Це свідчить про те, що моря, котрі були в минулому на нинішніх материках, мали невелику глибину.

2.10. ВІДКЛАДИ ОЗЕР І БОЛІТ

Озерами називаються заглиблення на поверхні суші, заповнені водою. Ці заглиблення бувають різного походження. Наприклад, озера Байкал та Іссик-

Куль утворились на місці великих западин-грабенів. Заглиблення Ладозького, Онезького й інших численних озер виникли внаслідок роботи льодовиків. Заглиблення Сарезького озера на Памірі утворилося у результаті загачування ущелини р. Бартанг обвалом у 1911 р. Багато озер (Ельтон, Баскунчак, Челкар тощо) утворились на місці провалів і порожнин у легкорозчинних водою породах. Озера виникають також у старицях рівнинних річок. Утворюються вони й у дельтах великих річок. Збудовані людьми великі і малі водоймища, по суті, є штучними озерами.

Геологічна робота великих озер (Каспійського та Аральського морів, озер Байкал, Ладозького, Онезького й ін.) у цілому нагадує роботу моря. Особливістю геологічної роботи великих водоймищ є інтенсивне руйнування берегів хвилями прибою в умовах перемінного рівня води. В невеликих озерах відбувається переважно накопичення осадів.

У відкладах прісних озер переважають уламковий матеріал (галька, гравій, піски та глинясті породи) й органічний мул (сапропель), який утворюється при відмиранні дрібних тварин і рослинних організмів. Береги таких озер мають буйну рослинність, залишки якої поступово заповнюють їх. Так відбувається заболочування озер. У прісних озерах хімічним та біологічним шляхом відкладається також гідроксид заліза – лимоніт (озерна залізна руда). У відкладах солоних озер (Північний Крим, Прикаспійська низовина) переважають галоїди, сульфати і вуглекисле вапно, які випадають в осад улітку при підвищенні їх концентрації.

Болота – це надмірно зволожені ділянки суші. Вони поділяються на низинні та верхові. Низинні болота найчастіше розвиваються на місці озер у долинах рік. Залишки осоки, рогозу, очерету і гіпсових мохів, які тут ростуть, утворюють торфи.

Верхові болота утворюються на міжрічкових просторах, де розвиваються при надмірному атмосферному зволоженні мохи-сфагнум, зозулин льон тощо. Залишки їх теж утворюють торфи. Торфи верхових боліт відрізняються від торфів низинних боліт малою зольністю та високою калорійністю. Багато торф'яних боліт у Карелії, Поліссі, а також у Західному Сибіру (Васюганські болота), їх утворенню сприяли рівнинний рельєф цих територій, вологий клімат і наявність на невеликій глибині водонепроникних порід.

2.11. ЧЕТВЕРТИННІ ТА КОРИННІ ВІДКЛАДИ

Елювіальні, делювіальні, пролювіальні, алювіальні, льодовикові, еолові, морські й озерно-болотні відклади утворювались протягом усієї геологічної історії. Осади, які утворюють ці відклади, поступово видозмінювались і перетворювались на осадові гірські породи – уламкові, органогенні та хімічні. Перетворення осадів на гірські породи відбувається головним чином під впливом ущільнюючого тиску верхніх шарів і в результаті цементації їх різними речовинами. Причому цементація може відбуватись як за рахунок речовин, що входять до складу осадів, так і за рахунок речовин, привнесених туди. Завершальний етап процесу видозмін осадів, під час котрого вони перетворюються на по-

роди скельного типу, називається *діагенезом*. Звичайно, не всі осади проходять цей етап. Відклади з великоуламкових, піщаних та глинястих порід не зазнають впливу діагенезу.

Відклади, які утворилися в останній, четвертинний, період, дістали назву *четвертинних відкладів*. Вони майже повсюди залягають біля поверхні земної кори шаром завтовшки до кількох десятків метрів. Лише в окремих місцях товщина четвертинних відкладів досягає сотень метрів. Більшість порід четвертинних відкладів не встигли пройти етап діагенезу, і тому вони представлені нескельними породами. Саме з цими породами найчастіше мають справу будівельники. На відміну від порід четвертинного періоду, раніше утворені породи та відклади називаються *корінними*. З ряду причин корінні породи можуть виходити на поверхню або розташовуватися на невеликій глибині, як, наприклад, граніти дніпровських порогів у Запоріжжі.

2.12. ПЛИВУНИ ТА ОСОБЛИВОСТІ ЗВЕДЕННЯ НА НИХ БУДІВЕЛЬ І СПОРУД

Пливунами називаються такі насичені водою ґрунти, котрі за певних умов переходять у текучий стан і набувають властивостей рідини. Це значить, що їх опір зсуву стає таким, який дорівнює нулю. У текучий стан можуть переходити піски, супіски, а іноді й деякі суглинки та мули.

О. Ф. Лебедев розділив пливуні на несправжні і справжні. До *несправжніх пливунів* відносять піски, що переходять у пливунний стан під впливом висхідного руху води. Такий рух води можливий у місцях виходу на поверхню артезіанських вод або води, яка фільтрується в основах гребель і дамб в низовий бік, при відкритому водовідведенні з котлованів. Висхідний тимчасовий рух надмірної води може виникнути також у товщах пісків пухкого складу після їх ущільнення динамічним впливом, наприклад, при землетрусі. При розрідженні пісків під час землетрусу фундаменти будинків та споруд заглиблюються в них. Можливе розрідження затоплених укосів, виконаних із піску земляних гребель, дамб, транспортних насипів у заплавах річок тощо.

Особливістю несправжніх пливунів є те, що вони, маючи значну водопроникність, добре віддають воду. Тому при зниженні гідравлічного градієнта вони швидко переходять із пливунного стану в стійкий.

На відміну від несправжніх *справжні пливуні* переходять у пливунний стан переважно внаслідок порушення в них структурних тиксотропно-коагуляційних зв'язків під впливом ударних і вібраційних навантажень, а також якщо їх перем'яти. Така якість справжніх пливунів пояснюється вмістом у них колоїдних частинок. Ці частинки в пилюватих пісках, супісках та частково в суглинках і мулах утворюють гелеподібні системи, які під ударними й вібраційними діями переходять у суспензії. Це й призводить до розрідження. Але через деякий час, після своєрідного "відпочинку", суспензії знову переходять у гелеподібний стан і порушені структурні зв'язки поновлюються. Такі перетворення називаються *тиксотропією*. Фільтраційний тиск у цьому процесі не має істотного значення. Оскільки більша частина води у справжніх пливунах знахо-

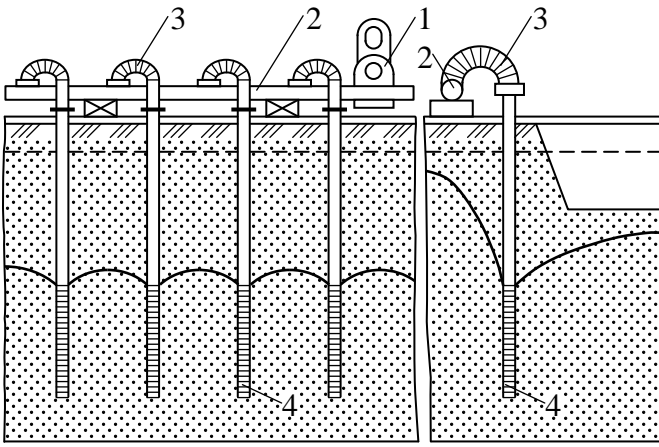


Рис. 2.18. Схема голкофільтрової установки:
1 – насосний агрегат; 2 – колекторна труба;
3 – шланг; 4 – голкофільтр

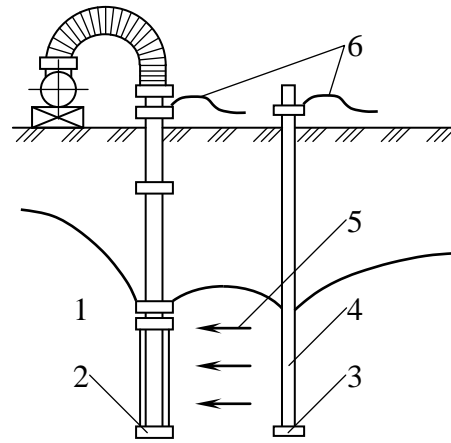


Рис. 2.19. Установка для електроосушення:
1 – голкофільтр; 2 – катод; 3 – анод; 4 – труба (стрижень); 5 – напрям переміщення води;
6 – джерело постійного струму

диться у зв'язаному стані й видалити її важко, то переведення такого пливуну в стійкий стан є складною і важкою справою.

Ознаки пливунів такі: велика щільність ($1,8-2,2 \text{ т/м}^3$), низька водопроникність ($k_f=0,01\text{...}0,5 \text{ м/добу}$), цементация мінеральних частинок при висиханні, утворення стійкої суспензії при скаламученні у воді.

В умовах непорушеного залягання типові справжні пливуні, найчастіше пилуваті піски – це малостискувані ґрунти. Вони можуть бути основою будівель та споруд. Але наявність пливунів створює серйозні утруднення під час будівництва. Коли у виробничих будівлях і спорудах установлюють обладнання, що створює ударні й вібраційні навантаження, то виникає небезпека розрідження пливунів у основах і виникнення великих осідань фундаментів. Щоб не допустити цього, фундаменти виготовляють із пружинними амортизаторами або вібропрокладками.

Значні труднощі виникають під час відкопування будівельних котлованів. Робота ковша екскаватора при вийманні ґрунту розріджує пливун і спричиняє його надходження в котлован іззовні. У цьому випадку обсяг земляних робіт збільшується іноді у 2-3 рази. Виникає небезпека руйнування будинків, які розташовані поряд. У зв'язку з цим поширення набуло влаштування котлованів із застосуванням водозниження.

Для водозниження в ґрунтах із коефіцієнтом фільтрації 1-2 м/добу можуть бути використані легкі голкофільтрові установки, наприклад, ЛГУ-3 або ЛГУ-5 (рис. 2.18). Основна складова частина установки – голкофільтри довжиною 8,5 м. У нижній частині вони мають приймальну ланку діаметром 60 мм із клапаном і латунною сіткою. Голкофільтри занурюють у ґрунт за допомогою підмиву. Відстань між голкофільтрами призначається згідно з розрахунком, виходячи з необхідної величини зниження рівня води та водопроникності ґрунту. Голкофільтри з'єднуються з колекторною трубою. На цій трубі є муфти з відстанню між ними 0,75 м, куди можна підключати шланги від голкофільтрів. Повітря й вода відбираються з колекторної труби за допомогою насосного агрегату. Під час роботи голкофільтрової установки рівень води в середині контура

знижується на 4,5-5 м.

У ґрунтах із нижчою водопроникністю ($k_f=0,01\text{...}3$ м/добу) застосовують установки вакуумного водозниження, наприклад УВВ-М, які можуть відкачувати воду і повітря при високих вакуумах в усмоктувальних колекторах.

У ґрунтах із коефіцієнтом фільтрації $k_f < 1$ м/добу, але які практично не віддають воду, застосовують електроосушення (електроосмотичне водозниження). Обладнання, необхідне для проведення електроосушення, складається з легкої голкофільтрової установки, джерела постійного струму з напругою 60 В (може бути електрозварювальний агрегат), комплекту труб або стрижнів. Принципова схема установки показана на рис. 2.19. Електроосушення ґрунту базується на тому, що вода, в тому числі зв'язана, переміщується від анода до катода. У зв'язку з переміщенням раніше зв'язаної води пористість ґрунту зростає і як наслідок цього підвищується водопроникність. Одночасно в ґрунті відбуваються явища електрофорезу, внаслідок чого в зоні катода накопичуються важкорозчинні солі, котрі цементують ґрунт.

Міцність ґрунту при цьому підвищується. Встановлено, що властивості, одержані ґрунтом, зберігаються. Після осушення ґрунтів їх розроблення в котловані відбувається звичайним способом.

Риття котлованів може проводитися також під захистом шпунтових стінок, льодових завіс із замороженого ґрунту тощо. Для закріплення пливунів у основах фундаментів і при обладнанні протифільтраційних завіс використовується силікатизація дворозчинна (при $k_f > 2$ м/добу) й однорозчинна (при $k_f = 0,1\text{--}5$ м/добу). При дворозчинній силікатизації через свердловини-ін'єктори в ґрунт під тиском 200-300 кПа по черзі нагнітають розчини рідкого скла ($\text{Na}_2\text{O}_n\text{SiO}_2$) та хлористого кальцію. В результаті утворюється гідрогель кремнієвої кислоти, який, тверднучи, цементує пісок. Під час однорозчинної силікатизації під тиском 200-300 кПа у ґрунт нагнітають суміш з 1 частини рідкого скла і 3,5 частини фосфорної кислоти.

2.13. СУФОЗІЯ

Суфозією називається процес винесення з ґрунтів найдрібніших та дрібних мінеральних частинок підземною водою, що фільтрується. Суфозія виникає в піщаних ґрунтах, а іноді й у супісках. Вона має місце на схилах, куди виходять підземні води, на укосах земляних гребель і дамб, у піщаних основах бетонних гребель, у будівельних котлованах при відкритому водовідведенні, при відкачуванні води із свердловин та в інших подібних випадках. У цьому процесі основне значення має механічне винесення, а не винесення речовини у вигляді розчину. Але є й хімічна суфозія (див. п. 2.14. Карст).

Винесення мінеральних частинок пояснюється впливом на них фільтраційного тиску, який чисельно дорівнює гідравлічному градієнту. Інтенсивність суфозійного процесу залежить від ступеня неоднорідності зернового складу ґрунтів. Чим вищий ступінь неоднорідності, тим при менших гідравлічних градієнтах виникає суфозія. Щоб установити критичний для даного ґрунту гідравлічний градієнт, при якому виникає суфозія, застосовують прилад системи

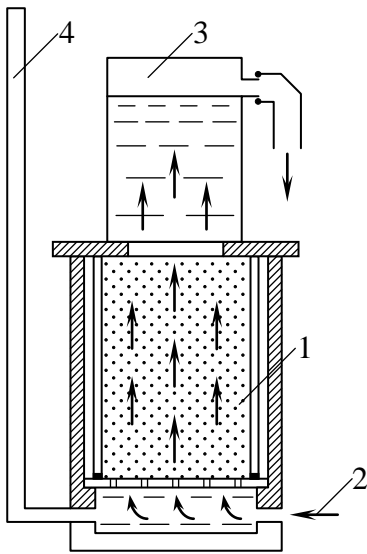


Рис. 2.20. Схема приладу В. М. Слав'янова:
1 – зразок ґрунту; 2 – подача води; 3 – прозорий циліндр; 4 – скляна трубка

В. М. Слав'янова (рис. 2.20). Під час досліду воду через зразок ґрунту пропускають знизу вгору при різних значеннях гідравлічного градієнта. Поява в профільтрованій воді мінеральних частинок у змуленому стані вказує на процес суфозії, який почався. В цей час відмічають значення гідравлічного градієнта. Це буде критичний градієнт.

У деяких ґрунтах при певному значенні гідравлічного градієнта спочатку відбувається фільтрація води, при збільшенні градієнта – суфозія, а при подальшому збільшенні градієнта ґрунт розріджується, тобто переходить у пливунний стан. Допустиме значення гідравлічного градієнта з точки зору виникнення суфозії можна визначити за допомогою графіка, запропонованого В. С. Істоміною, для випадків висхідного руху води (рис. 2.21). Коли ґрунтові або інші підземні води виходять на схил, складений водопроникними ґрунтами, то можливе винесення мінеральних частинок, спочатку найдрібніших, а потім дрібних. Після винесення цих частинок швидкість руху води зростає. Починається винесення більших частинок. У результаті на схилі утворюється ніша, і цілісність його порушується (рис. 2.22). Це може спричинити розвиток зсуву. Аналогічні явища відбуваються при фільтрації води крізь тіло земляної греблі в бік нижнього укосу.

Для боротьби зі суфозією на схилах використовуються підземні та укисні дренажі різноманітної конструкції. Влаштування підземних дренажів буде розглянуто далі. *Укисний дренаж* використовується в тому випадку, коли невеликий за об'ємом вихід підземних вод відбувається практично по всій поверхні схилу. Схема укисного дренажу показана на рис. 2.23. На схилі відкопують неглибокі канавки і заповнюють їх фільтрувальним матеріалом (гравієм). Відстань між цими канавками повинна забезпечити їх взаємодію та зниження рівня води за межами канавок. Отже, скидання води відбувається лише по канавках і

Для боротьби зі суфозією на схилах використовуються підземні та укисні дренажі різноманітної конструкції. Влаштування підземних дренажів буде розглянуто далі. *Укисний дренаж* використовується в тому випадку, коли невеликий за об'ємом вихід підземних вод відбувається практично по всій поверхні схилу. Схема укисного дренажу показана на рис. 2.23. На схилі відкопують неглибокі канавки і заповнюють їх фільтрувальним матеріалом (гравієм). Відстань між цими канавками повинна забезпечити їх взаємодію та зниження рівня води за межами канавок. Отже, скидання води відбувається лише по канавках і

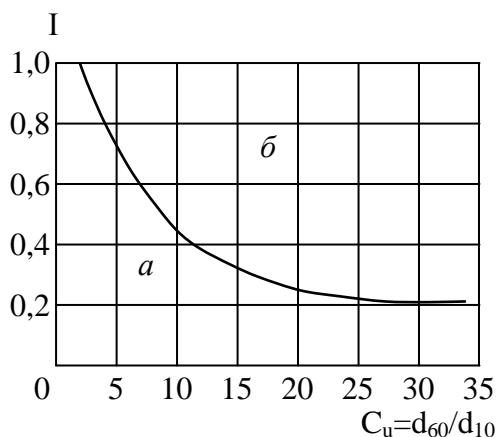


Рис. 2.21. Графік В. С. Істоміною, який показує залежність допустимих градієнтів від ступеня неоднорідності ґрунту:
а – зона допустимих градієнтів;
б – зона недопустимих градієнтів

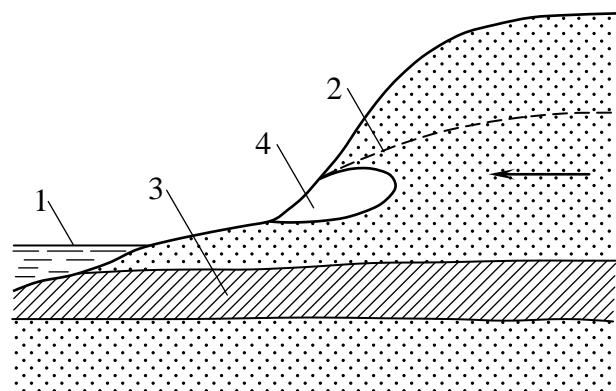


Рис. 2.22. Суфозія на схилі:
1 – рівень річкової води; 2 – рівень ґрунтової води; 3 – водотривкий пласт; 4 – ніша

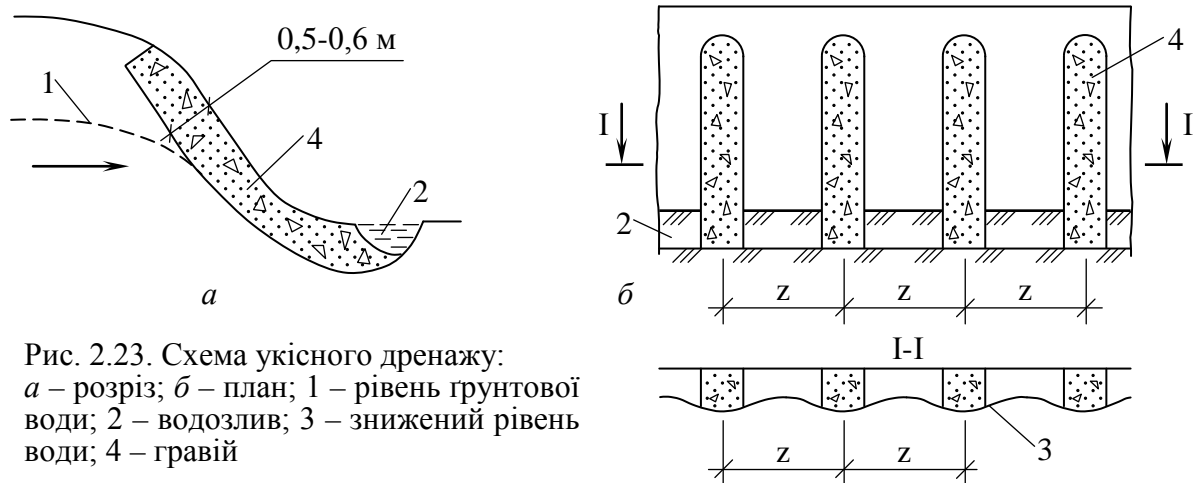


Рис. 2.23. Схема укісного дренажу:
 а – розріз; б – план; 1 – рівень ґрунтової
 води; 2 – водозлив; 3 – знижений рівень
 води; 4 – гравій

цілісність схилу не порушується.

У земляних греблях улаштовують так звані *зворотні фільтри*. Небезпека суфозії в піщаних основах бетонних гребель виникає в результаті наявності різниці напорів води у верховій та низовій частинах греблі, що утворює значний гідравлічний градієнт. Для запобігання суфозії знижують гідравлічний градієнт, видовжуючи шлях фільтрації влаштуванням понурів і шпунтових стінок (рис. 2.24).

Суфозія в будівельних котлованах виникає при відкритому водовідведенні. В результаті винесення мінеральних частинок із ґрунту основа послаблюється. Це може стати причиною розвитку значних осідань фундаментів. Крім того, відбувається обвалювання стінок котлованів (рис. 2.25). Тому відкрите водовідведення допускається лише при незначному надходженні води в котлован. В інших же випадках відкопування котлованів та закладання фундаментів проводять, організуючи водозниження, наприклад за допомогою голкофільтрових установок. У свердловинах для захисту водоприймачів від замулювання внаслідок суфозії використовують фільтри.

Слід розглянути також особливий вид суфозії – *підземну*. При підземній суфозії відбувається перенесення найдрібніших і дрібних частинок ґрунтів з одного шару в інший або з однієї частини шару в іншу. Це викликає зміну зернового складу ґрунтів та їх водопроникність.

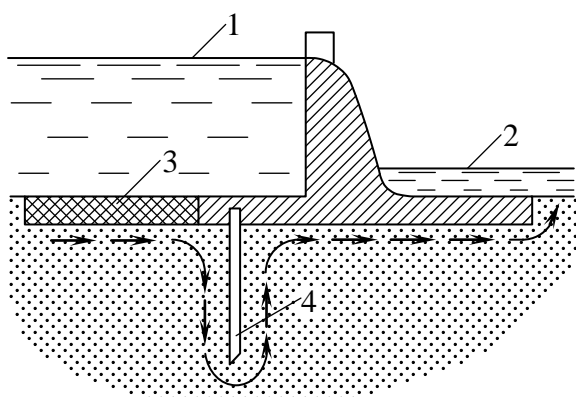


Рис. 2.24. Водозливна бетонна гребля на піщаній основі:
 1 – верхній рівень води; 2 – нижній рівень
 води; 3 – понур; 4 – шпунтова стінка

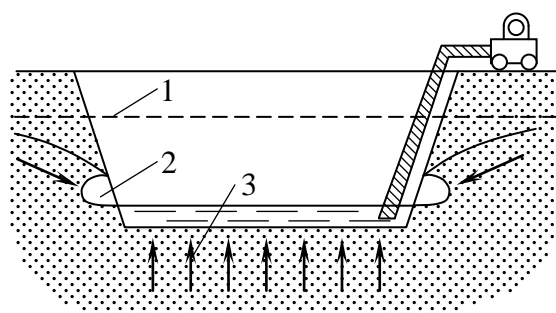


Рис. 2.25. Суфозія при відкритому водовідливі:
 1 – рівень ґрунтової води; 2 – ніша;
 3 – зона послаблення основи

2.14. КАРСТ

Ф. П. Саваренський під карстом розумів наслідки процесів, пов'язаних із діяльністю рухомих підземних вод, яка виявляється в розчиненні скельних ґрунтів і утворенні в них пустот. Назву “карст” прийнято від назви вапнякового плато на узбережжі Адріатичного моря. Карст утворюється в товщах вапняків, доломітів, гіпсів, ангідритів, кам'яної та калійної солей. У карстових процесах відбувається хімічна суфозія, тобто винесення речовини в розчинах. Хімічна суфозія іноді доповнюється механічною. Слід зважати на те, що розчинність зазначених вище мінералів неоднакова. Найбільшу розчинність мають кам'яна й калійна солі, найменшу – вапняки та доломіти. Наприклад, розчинність вапняків (кальцит $CaCO_3$) при $t=17^\circ C$ складає 11 мг/л. Із збільшенням вмісту у воді вільного вуглекислого газу (CO_2) розчинність їх підвищується. При вмістові CO_2 , що дорівнює 6 мг/л, розчинність збільшується до 148 мг/л, а при 199,5 мг/л – до 455 мг/л.

Аналогічна картина спостерігається і в інших карбонатах (доломітах тощо). Разом з тим розчинність карбонатів значно підвищується за наявності у воді іонів HCO_3^- , Cl^- та SO_4^{2-} . Незважаючи на невелику розчинність карбонатів, карбонатний карст переважає. У той же час карст у гіпсах і солях зустрічається порівняно рідко, що пояснюється їх характерним заляганням (серед глин) і відсутністю тріщинуватості. В таблиці 2.3 наведено класифікацію карсту за А. Є. Головим.

Таблиця 2.3. Класифікація карсту за А. Є. Головим

Група карсту	Тип карсту	Підтип карсту
I (у важкорозчинних породах)	1. Карбонатний	а) вапняковий
		б) доломітовий
		в) крейдяний
II (у легкорозчинних породах)	2. Сульфатний (гіпсовий)	г) в уламкових породах із карбонатним цементом
		—
		—
II (у легкорозчинних породах)	3. Сульфатно-карбонатний	—
		—
II (у легкорозчинних породах)	4. Соляний	—
		—

Типовим є карбонатний карст. Утворення карсту відбувається таким чином. Дошові, талі та поверхневі текучі води надходять у товщу розчинних ґрунтів крізь сітку тріщин. Під час руху в тріщинах виникають пустоти – колодязі, галереї, тунелі і печери (рис. 2.26). Зустрівши водотриву, рухомі води накопичуються, утворюючи карстові води. Нижче від рівня карстових вод, уже насичених розчищеною речовиною, розчинення не відбувається. Отже, рівень карстових вод є базисом карстоутворення.

Залежно від положення товщі з пустотами розрізняють відкритий карст (товща знаходиться біля поверхні) й прихований карст (товща перекрита нероз-

чинними ґрунтами).

Усі карстові пустоти починаються біля поверхні, в місцях надходження в товщу води. Тут на поверхні утворюються вирви та борозни (карри). Виникає своєрідний карстовий рельєф.

На основі дослідних даних З. О. Макєєв запропонував ділити товщі за їх стійкістю щодо карстоутворення, залежно від швидкості утворення вирв, на 5 видів. Так, до дуже нестійких товщ були віднесені товщі, де за рік виникають 5-10 вирв на 1 км², а до товщ дуже стійких – товщі, де нові вирви не виникали протягом 50 років.

Найчастіше карст спричиняє обставини, несприятливі для будівництва. Особливо великі труднощі виникають при гідротехнічному будівництві. Відомі випадки, коли водоймища не змогли заповнити водою через витікання води в карстові пустоти. Коли карст розміщений між шарами глин або суглинків, води можуть заповнювати його пустоти. У цьому випадку труднощів при зведенні будинків та споруд не виникає. Не виникають труднощі й тоді, коли товщі з пустотами, складені важкорозчинними ґрунтами (І група карсту), потужні, а прихованих (необвалених) вирв та пустот на невеликій глибині немає. В інших випадках будівництво утруднюється.

Боротьба з карстом полягає, з одного боку, в припиненні доступу поверхневих і підземних вод до товщі, на якій зводяться будівлі й споруди, а з другого – в підвищенні міцності (стійкості) ґрунтів та зниженні їх водопроникності. Останнє є дуже важливим тому, що із зниженням водопроникності зменшується надходження свіжої води й інтенсивність розчинення знижується. Для припинення доступу поверхневих вод здійснюють регулювання стоку з відведенням його в потрібному напрямі. Для підвищення міцності і зниження водопроникності поліпшують різними методами властивості тріщинуватих розчинних водою скельних ґрунтів. При цьому роблять цементацію, глинизацію, бітумізацію, а для тимчасового поліпшення – заморожування.

2.15. ЗСУВИ

Зсувами називають зміщення мас ґрунтів на схилах під впливом сили ваги. Загальний вигляд зсуву показано на рис. 2.27. Поверхня, по якій відбувся відрив і зміщення маси ґрунтів, називається *поверхнею ковзання*, а місце виходу поверхні ковзання на поверхню схилу або на поверхню біля її підніжжя – *піддошвою зсуву*. Піддошва зсуву не завжди збігається з підніжжям схилу. В окремих випадках поверхня ковзання не має чітко вираженого положення. Це можливо в тому випадку, коли зміщення маси ґрунтів пов'язане з деформаціями повзучості в глинястих ґрунтах. Маса ґрунтів, що змістилася, утворює тіло зсуву. У верхній частині схилу виникає зсувний цирк.

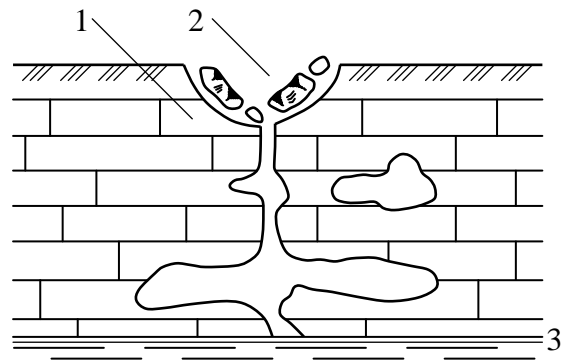


Рис. 2.26. Карстові пустоти у вапняках: 1 – вапняк; 2 – воронка; 3 – рівень карстової води

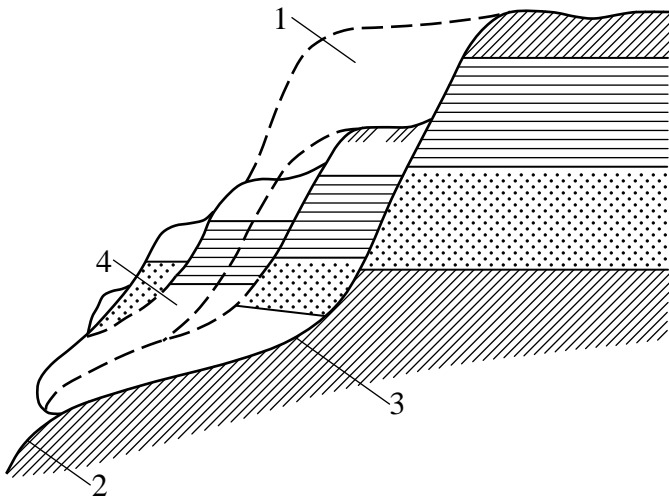


Рис. 2.27. Загальний вигляд зсуву:
1 – зсувний цирк; 2 – підосва зсуву; 3 – поверхня ковзання; 4 – тіло зсуву

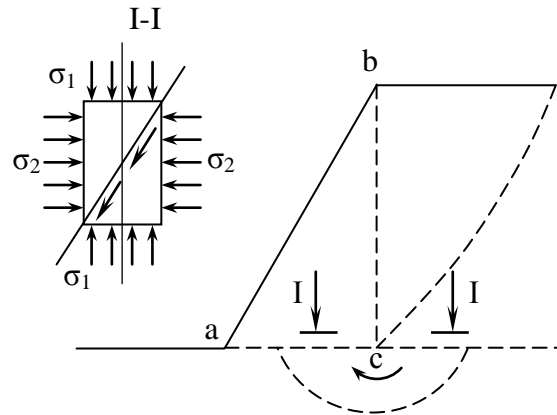


Рис. 2.28. Схема напруженого стану на схилі

Зсуви виникають на берегах морів й озер, на схилах річкових долин, балок, ярів, на укосах насипів і виїмок. Таким чином, зсуви можуть виникати всюди. Але окремі райони відомі як зсувні, наприклад, чорноморське узбережжя біля Одеси, Криму, Кавказу, Дніпро біля Києва, Волга в середній течії та ін.

Зсуви завдають значних збитків народному господарству: утруднюють будівництво, виводять із ладу цінні землі. Зведені на схилах будови і споруди внаслідок зсувів пошкоджуються, а іноді й зовсім руйнуються.

Безпосередніх причин зсувів багато, але основних дві:

- 1) зміна напруженого стану в товщі ґрунтів, що складають схил;
- 2) зміна властивостей ґрунтів на схилі.

Зміна напруженого стану може відбуватися в результаті збільшення навантажень на схил під час забудови, влаштування різного роду насипів, збільшення ваги ґрунтів від зволоження, а також внаслідок порушення цілості схилу при його підмиві поверхневими текучими водами, хвилями прибою, при підрізанні виїмками для будов і споруд, зокрема для доріг. Крім того, цілісність схилу може бути порушена суфозією.

Чому в зазначених випадках відбувається зміна напруженого стану? Для з'ясування цього питання в уяві виріжемо в товщі схилу елементарну призму ґрунту (рис. 2.28). Стиснення цієї призми відбувається в умовах неможливості бічного розширення. Вздовж граней призми діють головні напруги σ_1 і σ_2 . Більша головна напруга σ_1 , що діє на горизонтальну площадку, дорівнює тиску від власної ваги ґрунту. Менша головна напруга σ_2 , яка діє на вертикальну площадку, дорівнює бічному тиску ґрунту. Руйнування такої призми може відбуватися лише при певному співвідношенні між головними напругами. Таке співвідношення настає або при збільшенні головної напруги σ_1 (збільшення навантаження на схил), або при зменшенні головної напруги σ_2 (зменшення бічного тиску внаслідок підмивання або підрізання схилу). При великій крутизні схилу біля його підосви (в площині *I-I*) виникає перепад тиску, який може спричинити видавлювання ґрунту з-під підніжжя схилу.

Зміна властивостей ґрунтів, що залягають на схилі, відбувається під час

вивітрювання, зволоження їх поверхневими та підземними водами, під впливом ударних і вібраційних навантажень (наприклад, при забиванні палів). Найчастіше порушення стійкості схилів спричиняється замочуванням глинястих ґрунтів водою, внаслідок чого знижується їх опір зсуву. Слід указати також на таку причину зсувів, як землетрус. Під час землетрусу стійкість схилу може порушитись безпосередньою дією на товщу інерційних сил.

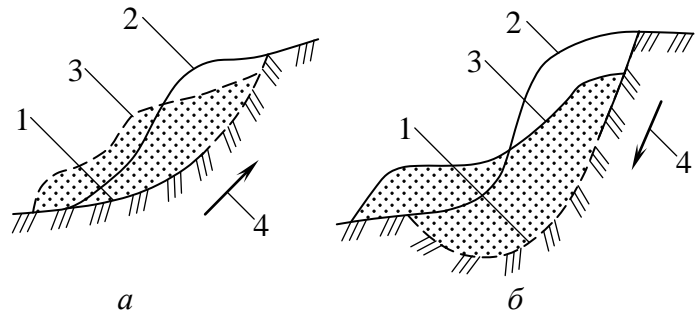


Рис. 2.29. Класифікація зсувів за А. П. Павловим: а – деляпсивний; б – детрузивний; 1 – підшва зсуву; 2 – схил до зсуву; 3 – схил після зсуву; 4 – напрямок утворення поверхні ковзання

Різноманітність причин, які викликають зсуви, утруднює їх класифікацію. Запропоновано багато класифікацій зсувів за різними ознаками. Спинимось на двох загальних класифікаціях. А. П. Павлов у 1903 р. поділив зсуви за характером розвитку поверхні ковзання на деляпсивні та детрузивні (рис. 2.29). У *деляпсивних зсувах* руйнування починаються в нижній частині схилу (наприклад, при підмиванні або підрізання) і поверхня ковзання розвивається знизу вгору. При цьому верхні частини схилу немов втрачають опору. В *детрузивних зсувах* руйнування починаються у верхній частині схилу (наприклад, при збільшенні навантажень на схил) і поверхня ковзання розвивається зверху вниз. Залежно від розвитку поверхні ковзання навантаження на нижні частини схилу збільшуються, що, врешті-решт, призводить до видавлювання ґрунту з-під підніжжя схилу.

Ф. П. Саваренський в 1934 р. запропонував класифікацію зсувів за структурою зсувного схилу й положенням поверхні ковзання. Він поділив їх на асеквентні, консеквентні та інсеквентні (рис. 2.30).

Асеквентні зсуви утворюються на схилах з однорідною будовою. Вони мають криволінійну поверхню ковзання, яка наближається до циліндричної. Положення поверхні ковзання в таких зсувах визначається особливостями напруженого стану схилів і величиною опору ґрунтів зсуву. *Консеквентні зсуви* характеризуються поверхнею ковзання, положення, обрис якої зумовлюється особливостями будови схилу. *Інсеквентні зсуви* виникають на схилах, де заля-

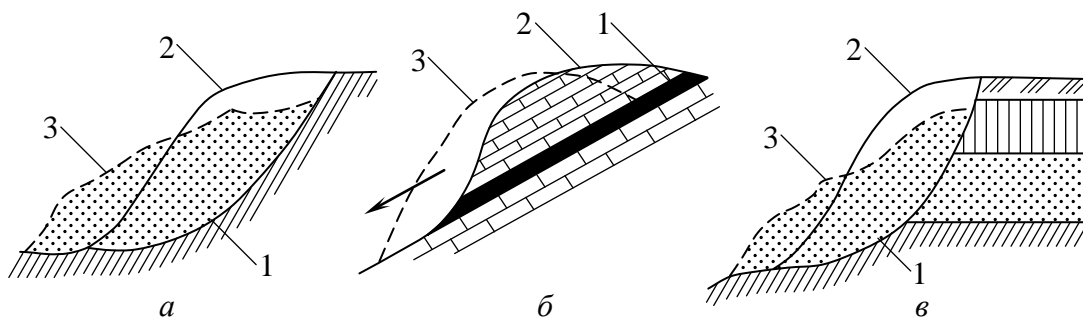


Рис. 2.30. Класифікація зсувів за Ф.П.Саваренським: а – асеквентний; б – консеквентний; в – інсеквентний; 1 – глина; 2 – схил до зсуву; 3 – схил після зсуву

гають шари різних ґрунтів. Поверхня ковзання таких зсувів перерізає ці шари.

Боротьба зі зсувами вимагає великих затрат сил та застосування різних засобів. Тому її слід проводити після ретельного і різностороннього вивчення зсувів та визначення їх виду. Боротьба зі зсувами може бути пасивною й активною. *Пасивна боротьба* полягає у проведенні таких профілактичних заходів, як заборона підрізування схилів та їх забудови, обмеження швидкості руху транспорту на схилах тощо. *Активна боротьба* передбачає зведення різних інженерних споруд. Заходи боротьби зі зсувами повинні відповідати причинам, які зумовлюють ці зсуви.

Деякі проблеми зсувних територій розглянемо на прикладі. Більша частина забудови м. Полтави розташована у межах південно-східної частини Полтавського лесового плато, що утворилося на піднятих у сучасному рельєфі до позначок 140 – 150 м структурно-тектонічних блоках. У період відступу Валдайського льодовика за рахунок зниження базису ерозії долина р. Ворскли врізалася у відклади харківської світи. На схилах долини почали інтенсивно розвиватися зсувні процеси. Зсуви формувалися на правобережних схилах долини і буршах численних ярів.

Особливості геологічної будови плато полягають у тому, що:

- з поверхні землі залягають четвертинні леси та лесовидні суглинки з прошарками похованого ґрунту потужністю до 15 м, у нижній частині цих відкладів залягають ґрунтові води; на схилі вони виходять на поверхню по підшві шару у вигляді окремих джерел, до центру міста їх потужність досягає 13 м, а дзеркало ґрунтових вод має форму купола;

- під лесами і лесовидними відкладами залягають четвертинні червоно-бурі глини твердої та напівтвердої консистенції потужністю 10–12 м, ці глини є водотривом ґрунтових вод; їм притаманні властивості набухання, при зволоженні вони оцінюються як середньонабухаючі й навіть сильнабухаючі, тиск набухання глин $p_{sw} \approx 0,04$ МПа;

- нижче від червоно-бурих глин залягають строкаті глини неогену від сірого до зеленуватого кольору потужністю до 25 м, вони теж набухають, але вже оцінюються як слабконабухаючі, іноді – середньонабухаючі, тиск набрякання цих глин складає $\approx 0,015$ МПа;

- під подошвою строкатих глин залягають дрібнозернисті кварцові піски полтавської світи, які поступово переходять у піски верхнього палеогену, середня потужність пісків – 25 м; до пісків приурочено горизонт міжпластових вод, який дренається бортами балок; водотривом міжпластових вод служать темно-сірі глини берекської світи потужністю 1,5. У наш час на схилах лесового плато діють зсувні процеси. Загальна схема розвитку зсувів на схилах Полтави наведена на рис. 2.31. Усю зону схилу можна поділити на три характерних ділянки. Ділянка I охоплює верхню частину схилу – ту, яка складена лесами і лесовидними суглинками. Крутизна схилу тут досягає 55° . Зсуви на цій ділянці виникають регулярно у часі з причин додаткового зволоження ґрунтів за рахунок атмосферних та техногенних чинників, підрізання й довантаження схилу. Матеріал стародавніх зсувів, переміщений під дією власної ваги, залягає нижче на схилі і позначений як делювій (рис. 2.31, а). Тобто за рахунок обвалювання

верхньої частини схилу, складеної лесовими породами, на поверхні глини утворюються сучасні наносні ґрунти потужністю від 0,5 до 5 м. Характерним є той факт, що потужність цих ґрунтів змінюється впоперек схилу хвилеподібно. Природа цієї будови зумовлена з одного боку роботою мас ґрунту, які пересуваються на окремих ділянках, а з другого – процесами набухання ґрунту при інтенсивному зволоженні. Інтенсивне зволоження глини можливе у першу чергу в мульдах цих хвиль тому, що в них іде накопичення ґрунтових вод (рис. 2.31, б).

Унаслідок зволоження мас ґрунту у другій зоні схилу на окремих його ділянках (по-перше, на тих, де йде їх інтенсивне зволоження) розвиваються локальні зсуви з поверхнею ковзання по четвертинних та неогенових глинах. Маса ґрунту переміщуються вниз по схилу до виходу пісків на поверхню. На цій ділянці в зоні III рух мас ґрунту затримується за рахунок його дренажу піском (рис. 2.31, в).

Із часом у процесі дренажу виникає явище колюматації пісків під тілом зсуву. Під ним у піску утворюється псевдоводотрив, що сприяє подальшому насиченню ґрунту тіла зсуву поверхневими і підземними водами. Рух мас ґрунту відновлюється, але, внаслідок великої крутизни цієї ділянки схилу, можливі навіть його обвалення (рис. 2.31, г).

Особливу увагу необхідно звернути на експлуатацію будівель і споруд на зсувонебезпечних схилах. Прикладом недалекоглядних заходів на подібних територіях може послужити причина розвитку зсуву на східному схилі Полтавського плато у с. Червоний Шлях. На рис. 2.32, а показано план ділянки де позначені межі зсуву, водогін і яр, крізь який іде розвантаження ґрунтових вод із плато. На рис. 2.32, б представлено розріз по зсуву, на котрому видно, що водотрив має нахил від схилу в сторону яру. Раніше рівень ґрунтових вод був нижчим і ґрунтові води не переливалися на схил. Згодом у процесі забудови території почалося засипання яру ґрунтом. Зараз він на 2/3 засипаний і перетворений у город. Дренажу ґрунтових вод на цій ділянці плато зменшилося, рі-

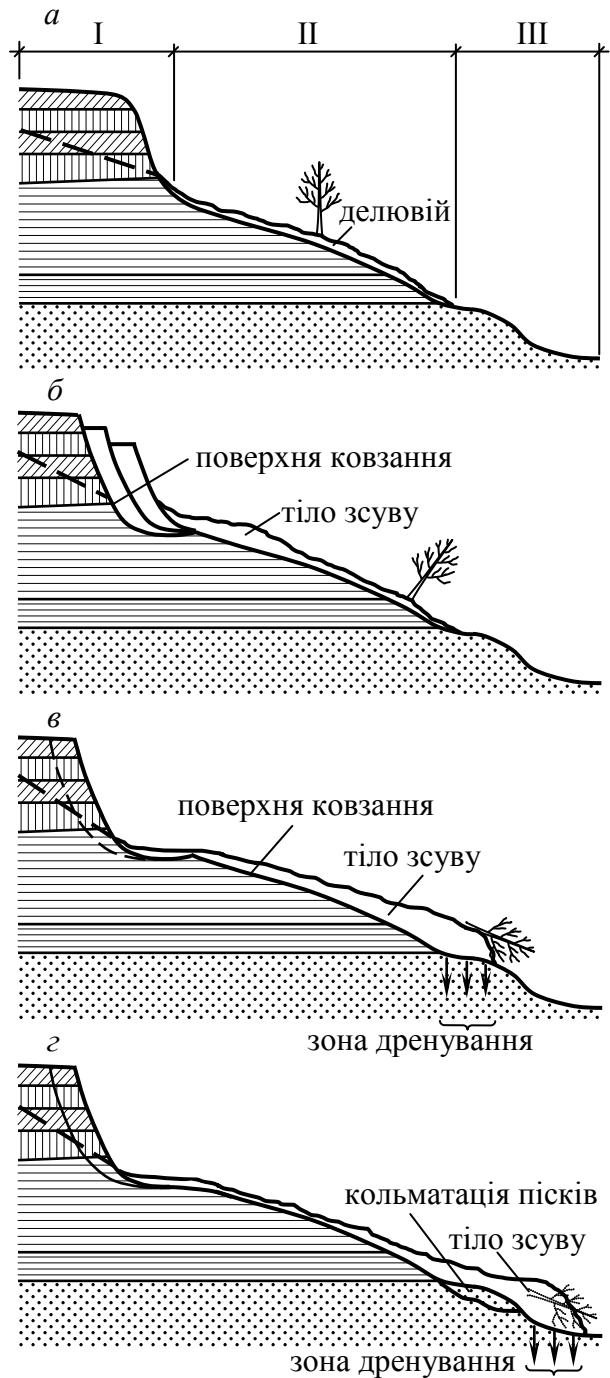


Рис. 2.31. Схеми дії зсувів на схилах Полтави

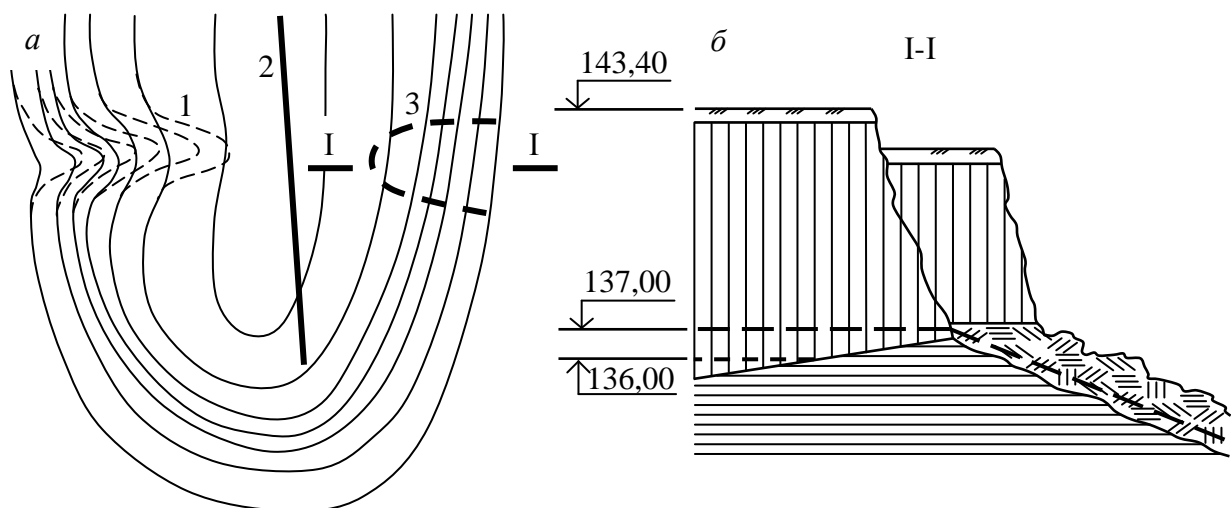


Рис.2.32.Схема розвитку зсуву в районі с. Червоний Шлях:
 а – план; б – розріз по I-I; 1 – яр розвантаження
 ґрунтових вод; 2 – водогін; 3 – межі розвитку зсуву

вень їх почав підійматися, чому сприяло і витікання води з водогону. Настав момент, коли ґрунтові води вийшли на схил. Це й стало причиною утворення цього зсуву. Виправити становище вдалося шляхом улаштування дренажу по дну засипаного яру.

Таким чином, при прогнозуванні зсувних процесів необхідно здобути детальні дані про особливості геоморфологічної і геологічної будови схилу, на шарування ґрунтів, оцінити фізико-механічні характеристики ґрунту та визначити положення поверхні ковзання з точки зору класифікаційних особливостей зсуву. Додатково необхідно зробити прогноз зміни режиму підземних вод, а також зважити на можливі техногенні втручання.

3. ОСНОВИ ГІДРОГЕОЛОГІЇ

3.1. КРУГООБІГ ВОДИ В ПРИРОДІ

Вода – одна з найбільш розповсюджених речовин на земній кулі. Вона є складовою частиною більшості оболонок Землі. Вода, що входить до складу живих організмів, утворює біосферу. У вигляді пари, рідини та в твердому стані ми можемо знайти її в літосфері й атмосфері. Але звичайно основна маса води зосереджена в гідросфері.

Як видно з таблиці 3.1, в атмосфері одночасно знаходиться близько 14 тис. км³ води. Із земної кулі щорічно випаровується і повертається на неї у вигляді опадів 510-520 тис. км³ води, тобто в середньому кожні 10 діб замінюється весь об'єм води в атмосфері. Цей перехід води з однієї сфери в іншу й називається *кругообігом*. Випаровуючись із поверхні океанів, морів, озер, рік, суші та рослинного покриву (цей процес називається транспірацією) під дією сонячного проміння або інших факторів, вода переходить в атмосферу у вигляді пари. В процесі переміщення повітряних мас водяна пара переноситься, за деяких умов згущується і випадає на землю у вигляді дощу, снігу, граду та ін. Оподи

Таблиця 3.1. Розподіл води в гідросфері

Частина гідросфери	Об'єм води, тис. км ³	% від загального об'єму
Світовий океан	1370323	93,96
Підземні води, у тому числі в зоні активного обміну	60000 4000	4,12 0,27
Льодовики	24000	1,65
Озера	280*	0,019
Ґрунтова волога	85**	0,006
Пара атмосфери	14	0,001
Річкові води	1,2	0,0001
Всього:	1454703	≈100

* - у тому числі біля 5 тис. км³ води у водосховищах.

** - у тому числі біля 2 тис. км³ зрошувальних вод.

також можуть утворюватися безпосередньо на поверхні землі внаслідок зниження температури повітря до точки роси (роса, іній, паморозь тощо). Кількість опадів вимірюється товщиною шару води, що випала в мм, дуже нерівномірно розподілена на земній кулі. Так, деякі райони Непалу та Індії отримують по 12000-16000 мм (іноді до 20000 мм) на рік, а пустеля Атакамі в Чилі – 1-7 мм на рік. Лише близько 20% води, що випала, йде в стоки, 20% інфільтрується в товщу гірських порід і 60% повертається в атмосферу, випаровуючись. Із цієї точки зору цікавим явищем є так звані “сухі” дощі в районах із жарким кліматом, коли дощова вода випаровується раніше, ніж краплі досягнуть поверхні землі.

Насамперед необхідно виділити основні кругообіги, які здійснює вода. *Великим* називається кругообіг, при котрому частина водяної пари, що утворилася в результаті випаровування води морів і океанів, переноситься на сушу, де випадає у вигляді опадів та стікає знову в моря й океани у вигляді поверхневого і підземного стоків. При *малому* кругообігу частина води, що випарувалася з поверхні морів та океанів випадає тут же у вигляді опадів. *Внутрішній* (материковий) кругообіг забезпечується водою, що випаровується з рік, озер, суші і там же випадає у вигляді опадів.

Як було сказано вище, частина води інфільтрується в товщу гірських порід і досягає рівня підземних вод. На понижених місцевостях підземні води виходять на поверхню у вигляді джерел, боліт. Таким чином у загальний кругообіг включаються і підземні води.

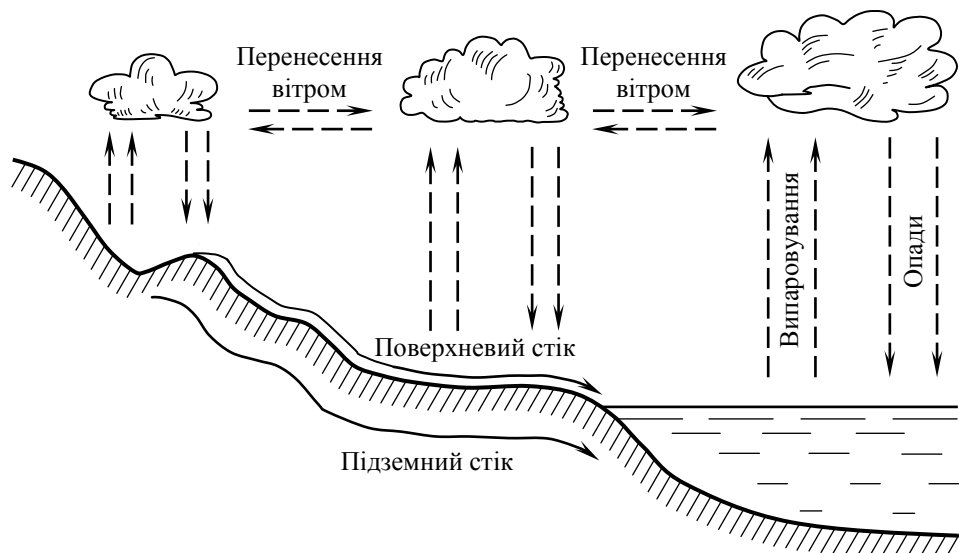


Рис. 3.1. Схема кругообігу води в природі

3.2. ПОХОДЖЕННЯ І ФОРМУВАННЯ ПІДЗЕМНИХ ВОД

Оцінити запаси підземних вод доволі складно, тому, за даними різних учених, їхня кількість може значно коливатися. Н. А. Плотников оцінює запаси підземних вод у 100 млн. км³. Більшість дослідників сходяться на величині близько 60 млн. км³.

Звичайно, людство давно намагалося з'ясувати походження підземних вод. Оскільки процес інфільтрації розповсюджений майже всюди, то однією з перших теорій їх походження стала *інфільтраційна*. Вперше вона з'явилася в I ст. до н.е. (Марк Вітрувій Полліо). Значне поширення вона дістала в XVII-XVIII ст. завдяки Б. Паліссі, Е. Маріотту, М. В. Ломоносову та іншим.

Однак ще раніше, в IV ст. до н.е., давньогрецький філософ Арістотель висловив думку, що, хоч джерелом усіх вод на Землі є атмосфера, живлення рік відбувається двояким шляхом: по-перше, дощовими водами, по-друге, головним чином водами, що утворюються в багаточисленних земних холодних порожнинах шляхом конденсації в них парів із повітря, яке надходить з атмосфери. Отже, Арістотель став основоположником *конденсаційної* теорії. В XIX ст. цю теорію розвинув О. Фольгер, проте широкого розповсюдження вона набула лише після широкомасштабних експериментів і спостережень, проведених О. Ф. Лебедевим у 1907-1919 рр. За теорією Фольгера, атмосферне повітря проникає в пори ґрунту й, стикаючись із холодною поверхнею частинок, віддає їм частину своєї вологи. Лебедев же довів, що відбувається міграція не атмосферного повітря, а лише водяної пари за рахунок різниці його пружності в атмосферному та ґрунтовому повітрі.

Сучасними дослідженнями встановлено, що основним видом живлення підземних вод, які знаходяться в зоні активного водообміну, є інфільтрація опадів, оскільки за рахунок конденсації ґрунт отримує лише декілька десятків міліметрів води за рік.

В останні роки більшість учених розглядають конденсаційну теорію спільно з інфільтраційною, оскільки волога в цих видах живлення має атмосферне походження. Однак ці теорії не можуть пояснити походження високомінералізованих вод та розсолів глибоких шарів осадових товщ. Тому виникла так звана *седиментаційна* теорія походження підземних вод. За цією теорією, високомінералізовані води в породах є залишковими (реліктовими) водами стародавніх морів, які утворилися одночасно з відкладами осадів у морських басейнах і зберегли свій склад у незмінному вигляді до наших часів. Ця теорія має ще назву *реліктової*.

У 1902 р. відомий австрійський геолог Е. Зюсс запропонував *ювенільну* теорію походження підземних вод. Згідно з цією теорією, утворення підземних вод відбувається за рахунок виділення пари з магми, яка, конденсуючись, підіймається по глибоких тектонічних тріщинах та розломах і з'являється на поверхні у вигляді мінеральних джерел. Дослідження показують, що в магмі знаходиться 0,5-8% (а в деяких випадках до 15%) води. За даними голландського вченого Ф. Кюенена, щорічно з надр землі надходить близько 0,04 км³ ювенільних вод. Однак, беручи до уваги деякі теорії формування Землі як планети, мо-

жна зробити припущення, що майже всі води мають ювенільне походження. Виняток становить вода, яка утворюється за рахунок потоку космічних частинок. Протони захоплюють у верхніх шарах атмосфери електрони і перетворюються в атоми водню, які вступають в реакцію з киснем й утворюють воду. За даними Л. С. Абрамова, таким чином утворюється близько 1,5 км³ води за рік, яка випадає у вигляді опадів на Землю. З іншого боку, під дією космічного випромінювання молекули води, що потрапили у високі шари атмосфери, розпадаються на іони та частково втрачаються у відкритому космосі, долаючи силу тяжіння Землі.

Найбільший інтерес, звичайно, викликають води, що знаходяться у верхніх шарах земної кори, бо саме з ними доводиться мати справу будівельникам. Накопичення підземних вод можна представити як динамічний процес утворення вод під дією сили тяжіння, капілярних і молекулярних сил поблизу поверхні землі. Так, під час повені річкові води просочуються в алювіальні відклади та викликають підйом рівня ґрунтових вод. У результаті утворюються прісні підземні води. Під час меліорації виникають шари прісних вод, що плавають поверх солоних, а при розчиненні пластів солі – солоні і розсільні води. Накопичення вод може проходити й іншим шляхом.

Формування хімічного складу підземних вод – це довготривалий фізико-хімічний процес перетворення підземних вод, який проходить на різній глибині, при різних температурах і тиску, випаровуванні, конденсації та ряді інших явищ.

3.3. ВИДИ ВОДИ В ПОРАХ ГІРСЬКИХ ПОРІД

У порах і тріщинах гірських порід завжди знаходиться вода в газоподібному, рідкому або твердому стані. Існують різноманітні класифікації видів води в гірських породах.

В інженерній геології прийнята класифікація, яка була запропонована О. Ф. Лебедевим (1930 р.), а потім уточнена згідно з найновішими уявленнями про природу води, будову її молекули та характер фізико-хімічної взаємодії води з мінеральними частинками порід:

1. Вода в стані пари (водяна пара).
2. Вільна вода:
 - а) гравітаційна;
 - б) капілярна.
3. Фізично зв'язана вода:
 - а) міцно зв'язана – адсорбована (гігроскопічна) вода;
 - б) слабо зв'язана (плівкова) вода.
4. Вода в твердому стані (лід).
5. Вода в кристалічній решітці мінералів (хімічно зв'язана):
 - а) конституційна;
 - б) кристалізаційна;
 - в) цеолітна.

Водяна пара заповнює пори піщано-глинястих та великоуламкових порід,

а також тріщини і пустоти скельних порід. Тут повітря звичайно насичене водяною паром, тобто має відносну вологість 100% або близьку до цього. Під впливом зміни температури й тиску пара може конденсуватися і, навпаки, рідка вода перетворюватися у пару. Водяна пара переміщується із місць із вищою температурою в місця з нижчою температурою, де пружність водяних парів менша. Тому взимку рух водяної пари спрямований до верхніх шарів гірських порід, а влітку – навпаки, вглиб землі. Тим самим пара води в порах порід знаходиться в постійній динамічній рівновазі з іншими видами води та з паром води в атмосфері.

Вільна гравітаційна вода – підземна вода, яка рухається в порах і тріщинах гірських порід під дією сили тяжіння. Гравітаційна вода має всі властивості, які притаманні звичайній воді: здатність розчиняти, передавати гідростатичний тиск, під час руху викликати гідродинамічні сили, що впливають на мінеральні частинки порід. Гідростатичний тиск води, котра знаходиться в порах породи, зменшує вагу скелета породи відповідно до закону Архімеда, а також створює виважуючий тиск на підшву фундаментів споруд, побудованих нижче від рівня ґрунтових вод.

Вільна капілярна вода заповнює капілярні пустоти та найтонші тріщини в породах. Вона підіймається від рівня ґрунтових вод угору по капілярних порожнинах під дією сили поверхневого натягу на межі розподілу води і повітря, утворюючи вище від рівня підземних вод зону капілярного насичення й відокремлюючись від зони аерації капілярною каймою. Висота капілярного підняття води досягає: у пісках 0,15-1,0 м, у суглинках 2-4 м, у глинах 5-20 м. У деяких умовах вода може заповнювати капіляри, не маючи безпосереднього зв'язку з рівнем підземних вод. Такі води на відміну від капілярно піднятих називаються капілярно підвішеними.

Фізично зв'язана вода ділиться на міцно зв'язану (гігроскопічну) і слабо зв'язану (плівкову). *Гігроскопічною* водою називають воду, що утворилася в процесі конденсації водяної пари шляхом адсорбування її мінеральними частинками. Гігроскопічна вода не піддається силі тяжіння, не передає гідростатичного тиску, не має здатності розчиняти речовини. Вона має щільність до $1,7 \text{ т/м}^3$ і не замерзає до температури до мінус 78°C . При нагріванні породи до температури 105°C гігроскопічна вода повністю видаляється.

Розрізняють неповну та максимальну гігроскопічність. При максимальній гігроскопічності вода покриває всю поверхню частинок тонкою плівкою товщиною до $0,008 \text{ мкм}$. Останні дослідження дали змогу виділити два шари міцно зв'язаної води. Шар, що безпосередньо прилягає до частинки породи, звичайно спостерігається при вологості, близькій до неповної гігроскопічності. Цей шар води (нерухомий за Б. В. Дерягіним) має товщину 1-3 молекули, складається з орієнтованих молекул, при зволоженні виділяє теплоту. За своїми властивостями ця вода близька до твердого тіла. Цей шар води має чітко виражену межу, яка відокремлює його від наступного “верхнього” шару також міцно зв'язаної води. Товщина верхнього шару складається з кількох молекул, орієнтація молекул менш витримана, тепло при зволоженні не виділяється. Цей шар води називається ще сольватний, або осмотичний, і відповідає вологості породи, рівній

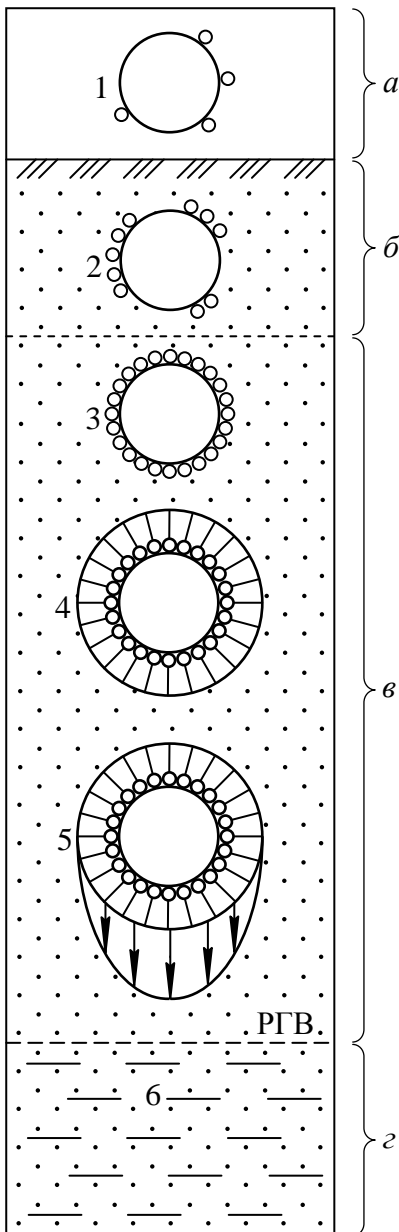
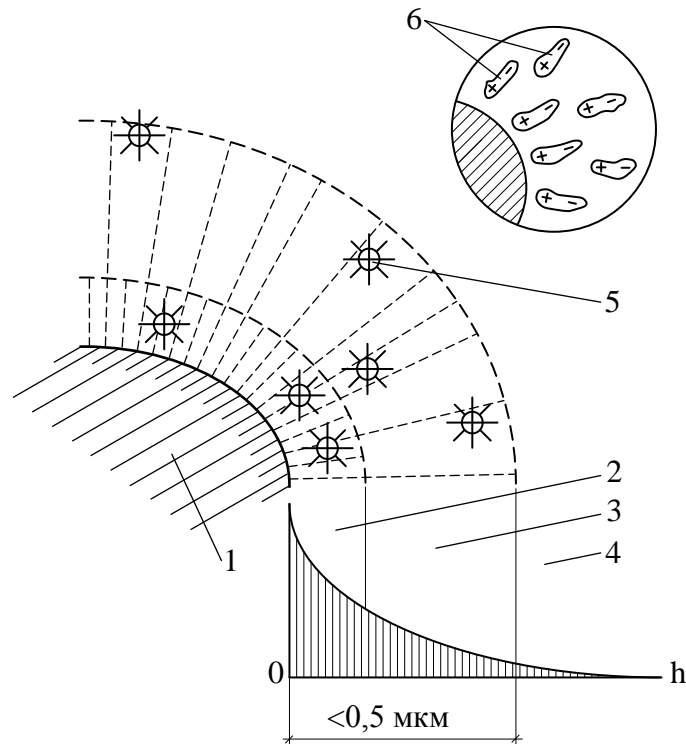


Рис. 3.2. Види води в гірських породах:
 а – атмосфера; б – повітряно-суха порода; в – волога порода; г – порода, насичена водою;
 1, 2 – частинки з неповною гігроскопічністю; 3 – частинки з повною гігроскопічністю; 4, 5 – частинки з плівковою водою; 6 – гравітаційна вода

Рис. 3.3. Електромолекулярні сили у системі “мінеральна частинка – вода”:
 1 – мінеральна частинка; 2 – гігроскопічна вода; 3 – плівкова вода; 4 – вільна вода; 5 – катіони; 6 – диполі води



максимальній гігроскопічності. Максимальна гігроскопічність залежить від величини мінеральних частинок, із яких складається гірська порода, і складає в пісках – до 1%, у суглинках – до 7%, у глинах – до 21% ваги частинок. Гігроскопічна вода недоступна рослинам.

Плівкова вода, як і гігроскопічна, покриває поверхні мінеральних частинок глинистих порід плівкою завтовшки 0,25-0,5 мкм. Ця вода може бути відокремлена від частинок також лише шляхом висушування. Утворення плівкової води не супроводжується виділенням теплоти зволоження. Плівкова вода може переміщуватися від частинок із більшою товщиною плівки до частинок із меншою товщиною плівки незалежно від дії сили тяжіння. Швидкість руху її залежить від температури, здатність розчиняти значно знижена, замерзає при температурі нижче від нуля, гідростатичного тиску не передає.

За О. Ф. Лебедевим, гігроскопічна вода разом із плівковою називаються *молекулярною* водою. Найбільша кількість такої води, втримуваної гірською породою, називається *максимальною молекулярною вологомісткістю*. Вона становить у пісках 1-7%, у супісках 9-13%, у суглинках 15-23%, у глинах 25-

44% маси частинок.

Молекулярна вода втримується на поверхні мінеральних частинок електромолекулярними силами. Механізм дії цих сил такий. Діелектрична постійна води значно більша від діелектричної постійної мінеральних частинок. Тому при зіткненні мінеральної частинки з водою частинка отримує негативний електричний заряд, а навколо неї виникає електричне поле. У той же час молекули води – це диполі з позитивними іонами водню та негативними іонами кисню. Потрапляючи в електричне поле мінеральних частинок, диполі води притягуються до їх поверхні й орієнтуються в електричному полі певним чином (рис. 3.3.). Так виникають шари зв'язаної води. Явища, пов'язані з утворення гігроскопічної і плівкової вод, проявляються тим сильніше, чим дрібніші мінеральні частинки. Це пояснюється тим, що сумарна площа поверхні частинок у 1 см^3 , або питома поверхня, збільшується зі зменшенням їхнього розміру. Якщо сторона кубика дорівнює 1 см , то площа його поверхні дорівнює 6 см^2 , а при розмірі сторони кубика $0,0001 \text{ см}$ кількість кубиків у 1 см^3 буде дорівнювати 10^{12} при загальній площі поверхні 60000 см^2 (6 м^2). Цим можна пояснити ту обставину, що породи, які містять у собі навіть невелику кількість глинястих частинок, набувають властивостей, притаманних глинистим породам.

Яке ж співвідношення між зв'язаною та вільною водою в породах? У пісках, де питома поверхня невелика, більшість води вільна. У глинястих породах – супісках, суглинках – майже вся, а в глинах уся вода є зв'язаною. Тому при проектуванні водозниження, дренажу та водозаборів слід приймати це до уваги. Так, улаштування дренажу в глинах неефективне через те, що вода, будучи зв'язаною, від мінеральних частинок не відділяється.

В електричному полі мінеральних частинок є не лише диполі води, а й катіони різних речовин, які орієнтують диполі води. Таким чином, можна говорити про оболонки водно-колоїдного типу навколо мінеральних частинок. Такі оболонки відіграють важливу роль у забезпеченні зв'язаності глинястих порід.

Вода в твердому стані утворюється при температурі порід нижче від нуля, коли гравітаційна й частина зв'язаної води замерзає і знаходиться в породах у вигляді кристалів, лінз, прошарків, жил або значних масивів льоду. Кристали льоду цементують окремі мінеральні частинки, перетворюючи пухкі породи в тверді. Властивості порід, зцементованих льодом, різко відрізняються від властивостей талих порід. Вивченням їх властивостей займається окрема наука – мерзлотознавство.

Конституційна вода входить до складу кристалічної решітки мінералів у вигляді іонів H^+ , OH^- , H_3O^+ та інших, беручи участь у їх будові, наприклад $\text{Ca}(\text{OH})_2$. З мінералів гідроксильні групи можуть бути видалені лише при нагріванні до температури від 300° до 1000°C . При руйнуванні кристалічної решітки мінералів іони реагують між собою, утворюючи молекули води.

Кристалізаційна вода бере участь у будові кристалічної решітки деяких мінералів у вигляді молекул H_2O , наприклад гіпс $\text{CaSO}_4 \cdot 2\text{H}_2\text{O}$, мірабіліт $\text{Na}_2\text{SO}_4 \cdot 10\text{H}_2\text{O}$ та ін. Ця вода може бути видалена, як і конституційна, нагріванням (до температури нижче ніж 300°C), що призводить до руйнування крис-

талічної решітки та її перебудови (наприклад, гіпс перетворюється в ангідрит).

Цеолітна вода – частина кристалізаційної води, яка може виділятися і знову поглинатися без руйнування кристалічної решітки. Вона входить у склад кристалічної решітки деяких мінералів-цеолітів, які є представниками водних алюмосилікатів.

3.4. ФІЗИЧНІ ВЛАСТИВОСТІ, ХІМІЧНИЙ І БАКТЕРІАЛЬНИЙ СКЛАД ПІДЗЕМНИХ ВОД ТА ЇХ АГРЕСИВНІСТЬ

До фізичних властивостей підземних вод відносяться температура, щільність, прозорість, колір, запах, смак і присмак, електропровідність, радіоактивність, стисливість та в'язкість (ГОСТ 18963-73).

Температура підземних вод змінюється в досить широких межах і залежить від геологічної будови, фізико-географічних умов та режиму їх живлення. За температурою води поділяються на холодні (з температурою нижче від 20°C), теплі (20-37°C), гарячі (37-42°C) і дуже гарячі (терми, з температурою вище від 42°C). У зонах розповсюдження вічної мерзлоти високомінералізовані води можуть мати від'ємну температуру (-5°C і нижче). В районах молодого вулканічної діяльності, а також у місцях виходу гейзерів температура води сягає більше ніж 120°C. У внутрішній геотермічній зоні глибокими буровими свердловинами (3-4 км) зустрічаються перегріті підземні води з температурою 150°C.

Найбільшу *щільність* вода має при температурі близько 4°C. На відміну від інших рідин при охолодженні нижче ніж 4°C вона розширяється, тому лід легший від води, його щільність – 0,92 т/м³. Щільність прісної води при температурі 4°C – 1,0 т/м³, щільність морської води – 1,03-1,08 т/м³. Щільність підземних вод становить 1,0-1,4 т/м³.

Прозорість води – це здатність її пропускати світлові промені. Вона залежить від вмісту у воді механічних домішок і органічних речовин. Виділяють прозорі води, злегка мутні, мутні й дуже мутні. Визначення прозорості проводять у спеціальних приладах.

Колір води залежить від її хімічного складу, механічних та колоїдних домішок. Хімічно чиста вода у великій масі має небесно-блакитний колір, у малій масі вона безбарвна. Болотні води мають жовтий колір завдяки присутності гумінових кислот, закисні солі заліза Fe^{2+} надають воді зеленувато-блакитне забарвлення, а полуторні окисли заліза Fe^{3+} – іржаве, буре.

У більшості випадків підземні води не мають *запаху*. Однак іноді вони мають запах тухлих яєць (наявність сірководню), “болотний” запах (гумінові кислоти), гнильний запах, запах плісняви й ін. А лікувальна вода “Нафтуся” навіть отримала назву за свій запах. Для точного визначення запаху воду підігрівають до температури 50-60°C.

Смак і присмак води залежить від розчинених речовин, газів та різноманітних домішок. Хлориди надають воді солоний смак, сульфати – гіркий, солі заліза – “іржавий”, органічні речовини – солодкуватий, вільна вуглекислота – приємний, освіжаючий смак. Смак визначають у воді, підігрітій до температури

20-30°C.

Унаслідок наявності у воді розчинених речовин підземним водам властива *електропровідність*. Величина електропровідності залежить від концентрації розчинених речовин.

Підземні води, які містять у собі природні радіоізотопи урану, радону і радію, називаються *радіоактивними*. За дуже незначним винятком усі підземні води тією чи іншою мірою радіоактивні, однак небезпечні рівні радіації зустрічаються досить рідко.

Стисливість показує зміну об'єму води під дією тиску. Ступінь стисливості води залежить від кількості розчиненого в ній газу, температури й хімічного складу. Проте при розрахунках в інженерній геології та механіці ґрунтів воду можна вважати практично нестисливою.

В'язкість характеризує внутрішній опір частинок рідини її руху. В'язкість підземних вод в основному залежить від температури і ступеня мінералізації. Причому зі збільшенням температури в'язкість зменшується, а зі збільшенням мінералізації збільшується.

Вода – добрий розчинник. У природних водах виявлені в розчиненому виді майже всі складники періодичної системи Менделєєва. Отже, підземні води є природними розчинами. Найбільш широко розповсюджені в природних водах *Cl, S, C, Si, N, O, H, K, Na, Mg, Ca, Fe, Al*; інші елементи зустрічаються рідко і в малих кількостях. Формування хімічного складу підземних вод відбувається внаслідок складних хімічних та фізико-хімічних процесів, таких, як розчинення й вилуговування гірських порід; обмінна адсорбція між водою і поглинутим комплексом породи; внутрішньоґрунтове випаровування капілярної кайми ґрунтових вод; мікробіологічні процеси; змішування вод тощо.

Властивості підземних вод визначаються кількістю та співвідношенням розчинених у них солей, які присутні у вигляді іонів – катіонів і аніонів. Найбільше практичне значення мають катіони H^+ , K^+ , Mg^{2+} , Ca^{2+} , Fe^{2+} , Mn^{2+} й аніони OH^- , Cl^- , SO_4^{2-} , HCO_3^- , CO_3^{2-} . Вміст хімічних елементів, що знаходяться у воді, її сполук і газів характеризує загальну мінералізацію води. Її визначають за сухим залишком, котрий одержують шляхом випарювання води при температурі 105-110°C. За кількістю сухого залишку води ділять на прісні (до 1 г/л), слабко-солоні (1-5 г/л), солонуваті (5-10 г/л), солоні (10-50 г/л) та розсоли (50 г/л і більше).

Наявність у воді тих чи інших компонентів або їх переважання зумовлює характер реакції води, її жорсткість й агресивність. Для оцінки *характеру реакції* води потрібно знати концентрацію водневих іонів, яку кількісно виражає величина *pH*. Відомо, що вода слабо дисоціює (розпадається на іони: водневий H^+ та гідроксильний OH^-). При температурі 22°C у чистій воді вміст водневих і гідроксильних іонів дорівнює 10^{-7} ммоль/л (кожного окремо). Для будь-якого водного розчину добуток концентрації водневих та гідроксильних іонів є величиною сталою, що дорівнює 10^{-14} . Величина *pH* визначається як логарифм концентрації водневих іонів, узятий із протилежним знаком: $pH = -\lg(H^+)$. Отже, величина *pH* змінюється в межах від 0 до 14. Для нейтральних вод $pH=7$, якщо

$pH < 7$, то вода має кислу реакцію (тобто водневих іонів більше, ніж гідроксильних), а якщо $pH > 7$, то лужну. Визначають pH за допомогою приладу, що має назву pH -метр, або колориметричним способом, який ґрунтується на властивості індикаторів змінювати колір залежно від концентрації водневих іонів. У більшості підземні води мають слабо-лужну реакцію.

Жорсткість води – особлива її властивість, зумовлена наявністю розчинених у ній солей кальцію та магнію. Від жорсткості води утворюється накип у парових котлах і посуді, така вода погано миться й т.д. Жорсткість виражається в мілімолях на літр; 1 ммоль/л жорсткості відповідає вмісту в 1 л води 20,04 мг Ca^{2+} , або 12,16 мг Mg^{2+} .

Розрізняють загальну жорсткість, спричинену наявністю всіх солей Ca і Mg ; постійну – наявні всі солі Ca та Mg за винятком бікарбонатів; тимчасову, яка залежить від вмісту бікарбонатів Ca й Mg . Тимчасова жорсткість зникає при кип'ятінні внаслідок руйнування бікарбонатів і переходу їх у карбонати, що випадають у осад.

За жорсткістю вода буває: м'яка – менше ніж 3 ммоль/л, середньої жорсткості – 3-6 ммоль/л, жорстка – 6-9 ммоль/л, дуже жорстка – більше від 9 ммоль/л.

Агресивність підземних вод виявляється в її руйнівному впливі на бетон, розчини, кам'яний матеріал та сталь фундаментів і підземних споруд. Інтенсивність агресивної дії підземних вод тим вища, чим вища водопроникність породи водоносного шару. Розрізняють такі види агресивності залежно від вмісту: іонів HCO_3^- – вилуговуюча, pH – загальнокислотна, вільного вуглекислого газу (CO_2) – вуглекислотна, вільного кисню (O_2) – киснева, іонів SO_4^{2-} – сульфатна, Mg^{2+} – магnezійна. Різноманітні випадки прояву цих видів агресивності підземних вод розглядаються в будівельних нормах і правилах. В окремих випадках агресивність спричинюється тим, що атмосферні води (талі та дощові) фільтруються у водоносний шар крізь товщу шлаків або відходів хімічного виробництва. Можливе також проникнення скидних вод, які містять агресивні розчини, у водоносний шар.

Для боротьби з агресивним впливом підземних вод використовують щільні бетони на цементах відповідних марок, улаштовують гідроізоляцію, дренаж тощо.

Бактеріальний склад підземних вод характеризується вмістом різноманітних мікроорганізмів, у тому числі і патогенних. Для оцінки бактеріального забруднення користуються колі-титром, під яким розуміють об'єм води, що містить одну кишкову паличку, або колі-тестом – кількістю кишкових паличок у 1 л води. Залежно від колі-титру води мають шість градацій – від бездоганно здорових ($500-700 \text{ см}^3$) до зовсім непридатних ($25-50 \text{ см}^3$). Для пиття може використовуватися вода з колі-тестом не більше від трьох. Кількість бактерій у воді зменшується з глибиною.

3.5. КЛАСИФІКАЦІЯ ПІДЗЕМНИХ ВОД

Єдиної загальноприйнятої класифікації підземних вод не існує, що зумовлено їх надзвичайною різноманітністю. В основу класифікації підземних вод можна взяти багато факторів: генетичні ознаки, фізичні властивості, хімічний склад, гідравлічні ознаки, умови залягання, літологічний склад водоносних шарів, вік підземних вод й ін. Класифікації за деякими ознаками були розглянуті вище, тому спинимося на інших, особливо актуальних для будівництва.

За умовами залягання та характером порожнин, що займають підземні води, можна виділити: 1) *порові* води, які залягають і циркулюють у порах гірських порід поверхневої частини земної кори; 2) *тріщинні* води, що циркулюють у скельних (магматичних, метаморфічних та осадових) породах, що мають рівномірну тріщинуватість; 3) *міжпластові* води, котрі залягають і циркулюють у порах чи тріщинах осадових гірських порід, що перекриваються й підстилаються водонепроникними породами; в свою чергу вони підрозділяються на порово-пластові і тріщинно-пластові; 4) *карстові* води, які циркулюють у масивах закарстованих порід; 5) *тріщинно-жилінні* води, що циркулюють в окремих тектонічних тріщинах та в зонах тектонічних розломів.

Залежно від гідравлічних ознак підземні води можуть бути напірними або безнапірними.

Згідно з віком водовміщуючих порід підземним водам дають відповідне найменування, наприклад: води кам'яновугільних відкладів, юрських, крейдяних тощо.

Крім солей, у підземних водах завжди містяться різні гази, відповідно розрізняють вуглекислі, сірководневі, радонові та інші води.

Підземні води, що містять у розчиненому вигляді промислові концентрації хімічних елементів, називаються *промисловими*. Розрізняють йодові, бромні й інші води.

3.6. ХАРАКТЕРИСТИКА ПІДЗЕМНИХ ВОД

У самій верхній частині земної кори, яка найбільше доступна для досліджень і найбільш цікава з точки зору господарської діяльності людини, виділяють три зони, що розрізняються за характером підземних вод (рис. 3.4.). Верхня зона між землею поверхнею й поверхнею ґрунтових вод називається *зоною аерації*. В ній у порах порід, тріщинах і інших пустотах знаходяться фізично зв'язані, капілярно підвішені води та водяна пара. Частина пор заповнена повітрям. Інколи ґрунтові умови сприяють накопиченню підземних вод на невеликих лінзах водонепроникних або менш проникних порід унаслідок інфільтрації дощових і талих вод. Такі води називають *верховодкою*. Характерними її ознаками в більшості випадків є відносно невелика площа розповсюдження, сезонність існування, невелика товщина водоносного шару й малі запаси. Однак інколи режим верховодки характеризується відносною постійністю, і тоді її води використовуються для місцевого водопостачання.

Верховодка не завжди виявляється під час інженерно-геологічних дослі-

джень й у результаті може завдати шкоди підземним комунікаціям та приміщенням.

Над поверхнею ґрунтових вод розміщена *зона капілярної води*. В цій зоні тонкі пори заповнені водою, а більші вільні. Висота цієї зони визначається висотою капілярного підняття води в породі.

Зона насичення по суті і є шар ґрунтових вод, у якому всі пори заповнені водою. Такий шар ґрунту називається *водоносним шаром*, відстань від поверхні ґрунтових вод до водотривкого шару визначає потужність водоносного шару.

Ґрунтовими водами називають такі постійні підземні води, які залягають на першому від поверхні водотривкому пласті. Таким водонепроникним шаром – водотривком – може бути пласт глини або скельна порода. Взагалі поняття “водотривкий” відносне. В природі немає ґрунтів, які б зовсім не пропускали воду, просто у водотривких шарів ця здатність менша у тисячі або десятки тисяч разів. Ґрунтові води розміщуються звичайно в пластах піщаних, глинистих та великоуламкових порід і мають значне горизонтальне розповсюдження. До ґрунтових належать також ненапірні води в невеликих, рівномірно розподілених тріщинах кори вивітрювання кори скельних порід. У цьому випадку водотривком є порода, не порушена процесами вивітрювання. Глибина залягання ґрунтових вод коливається в широких межах. У деяких місцях вона становить більше ніж 100 м, а в інших ґрунтові води виходять на поверхню, утворюючи заболочені ділянки.

Живлення ґрунтових вод відбувається за всією площею розповсюдження в основному за рахунок інфільтрації атмосферних опадів та конденсації водяної пари. Можливе також надходження води з рік, озер й інших поверхневих басейнів або приток води з більш глибоких водоносних шарів.

Ґрунтові води мають вільну поверхню, тому вони не напірні, але в окремих місцях вони можуть мати місцевий напір, виникнення якого видно з рис. 3.5. Звичайно поверхня ґрунтових вод має слабкохвильовий характер, часто з ухилом у бік найближчого пониження рельєфу. Залежно від нахилу водотриву, характеру рельєфу, водопроникності шарів та інших причин ґрунтові води перебувають у русі, утворюючи *ґрунтовий потік*. Ділянки з горизонтальною поверхнею ґрунтових вод називаються *басейнами ґрунтових вод* (рис. 3.6).

Оскільки живлення потоків ґрунтових вод відбувається нерівномірно, а будова і склад порід водоносного шару бувають неоднорідними, то рух води в потоці відзначається мінливістю.

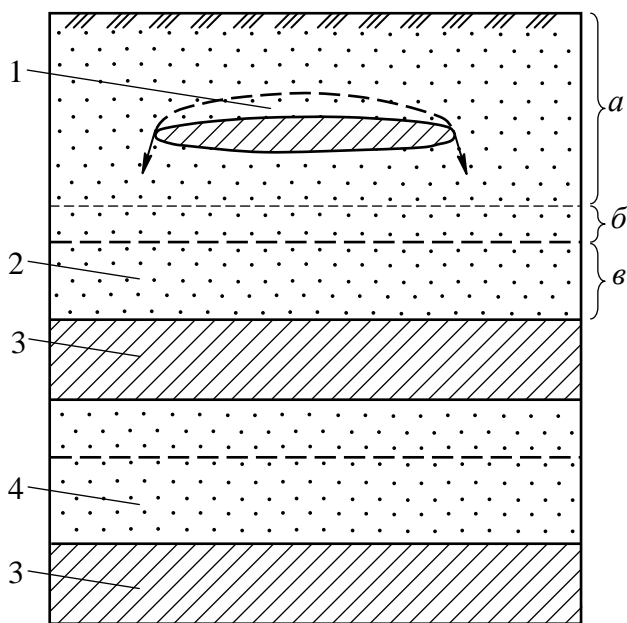


Рис. 3.4. Схема залягання безнапірних підземних вод:
а – зона аерації; *б* – зона капілярної води;
в – зона насичення; 1 – верховодка;
 2 – ґрунтова вода; 3 – водотривкий шар;
 4 – міжпластова вода

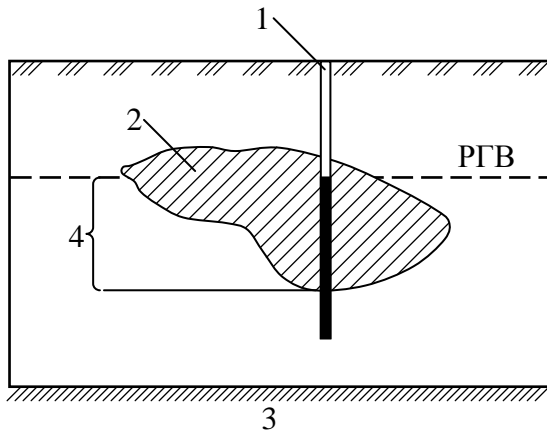


Рис. 3.5. Утворення місцевого напору в ґрунтових водах:
1 – свердловина; 2 – місцевий водотривкий шар; 3 – водотривкий шар масиву; 4 – місцевий напір

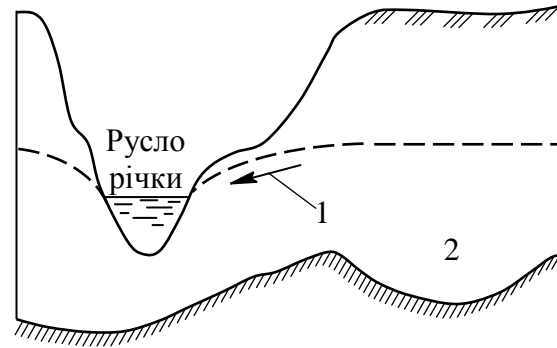


Рис. 3.6. Форми залягання ґрунтових вод:
1 – потік; 2 - басейн

Умови залягання, живлення й руху підземних вод змінюються з часом, тому змінюється і їх режим. Під *режимом* розуміють зміну положення поверхні ґрунтових вод, їх фізичних властивостей і хімічного складу під впливом геологічних, кліматичних факторів та інженерної діяльності людини. Головним фактором є клімат, а саме – кількість опадів і температура. Останнім часом усе більшого значення набуває інженерна діяльність людини. Особливо великий вплив на режим ґрунтових вод має спорудження водоймищ, каналів, масова забудова та ін. Оскільки положення поверхні ґрунтових вод протягом року і більш тривалого часу змінюється, то це визначає інженерно-геологічні умови зведення будинків і споруд. Звідси виникає необхідність ретельного вивчення режиму ґрунтових вод під час інженерно-геологічних досліджень.

За особливостями режиму можна виділити ґрунтові води алювіальних та льодовикових відкладів, степів та пустельних областей, міжгірних улоговин, морського узбережжя. *Ґрунтові води алювіальних відкладів* знаходяться в долинах річок. Ці ґрунтові води зв'язані з водами річок. Ґрунтові води або живлять річки, або самі живляться від них. Для річок більшої частини України характерним є те, що в межень ґрунтові води надходять у них, а у повінь, навпаки, води річок поповнюють запаси ґрунтових вод. В умовах посушливого клімату Середньої Азії та Закавказзя ґрунтові води живляться річками. Ці особливості зумовлюють значні коливання рівня ґрунтових вод, які можуть досягати 6 м і більше. Потужність водоносних шарів в алювіальних відкладах може досягати десятків та більше метрів, що дає змогу широко використовувати ці води для потреб водопостачання.

У межах величезних просторів, зайнятих *льодовиковими відкладами*, основні басейни ґрунтових вод містяться у водно-льодовикових пісках, товщах гравію й гальки. Водоносні шари тут відзначаються значною потужністю і залягають близько до поверхні. Рівень води коливається в межах 0,6-1,5 м. Ці води також використовують для водопостачання. Ґрунтові води степових та пустельних областей залягають на значній глибині, часто утворюючи замкнуті басейни. Звичайно потужність водоносних шарів невелика і води в них дуже мі-

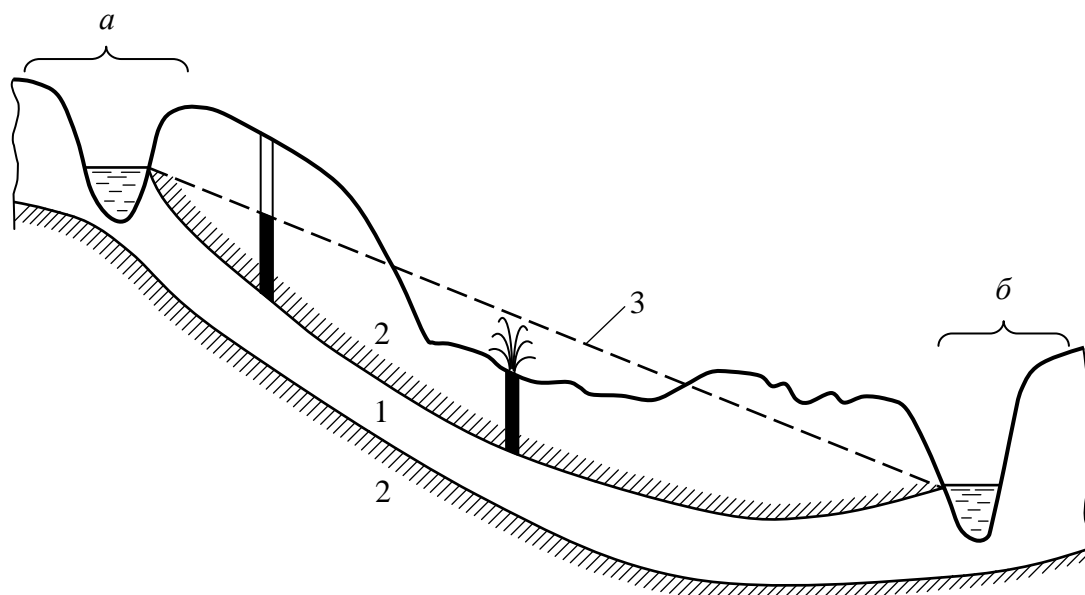


Рис. 3.7. Схема артезіанських вод:

a – зона живлення; *б* – зона розвантаження; 1 – водоносний шар; 2 – водотривкий шар; 3 – гідростатичний рівень

нералізовані. У міжгірних улоговинах ґрунтові води розміщені в товщах пісків, гравію, гальки та глинястих порід алювіального походження й використовують для водопостачання і зрошування.

Ґрунтові води морського узбережжя характеризуються змішаним складом. Дослідженнями встановлено, що прісні води, які живляться в основному за рахунок інфільтрації атмосферних опадів, на деякій глибині змінюються солоними. Як правило, рівень прісної води знаходиться вище від горизонту води в морі. Чим далі від моря, тим вищий рівень і більша потужність пласту прісних вод, що залягають на солоних водах.

Міжпластовими називають підземні води, котрі залягають між двома водотривкими пластами. Водонепроникні породи, які підстилають та перекривають водоносний шар, називаються відповідно водотривким ложем і водотривкою покрівлею. Міжпластові води можуть бути ненапірні й напірні. Ненапірні міжпластові води зустрічаються порівняно рідко. Як приклад можна навести води надвугільних водоносних шарів Дніпровсько-Донецького басейну.

Коли підземні води, які залягають між двома водотривками, заповнюють всі пори та пустоти водоносного шару і знаходяться під гідростатичним тиском, тоді вони називаються *артезіанськими* (рис. 3.7). Відомі артезіанські басейни, що займають великі простори. Наприклад, Підмосковний артезіанський басейн має площу понад 500 тис км², а Дніпровсько-Донецький – 350 тис. км². Великі артезіанські басейни містять кілька водоносних шарів, розділених водотривкими шарами. В результаті такого характерного залягання ці води при розкритті верхнього водотривкого шару свердловинами піднімаються в них до лінії напорів, а місцями фонтанують. Води деяких водоносних шарів артезіанських басейнів широко використовують для водопостачання. Тривале використання артезіанських вод призводить до значного зниження гідростатичного рівня. Так, рівень басейнів Москви, Парижа, Лондона знизився на 75-80 м.

Тріщинними називають підземні води, що заповнюють тріщини і розломи

масивів магматичних, метаморфічних та скельних осадових порід. Ці води теж можуть бути напірними й безнапірними. Води в тріщинуватій частині кори вивітрювання належать до ґрунтових вод, а води в тріщинах розчинних порід – до карстових.

Усі підземні води в зоні вічної мерзлоти розділяються на надмерзлотні, міжмерзлотні і підмерзлотні. Водотривом для таких вод служать мерзлі породи. Головна особливість надмерзлотних вод та, що взимку вони замерзають. Міжмерзлотними водами називаються підземні води, що залягають між шарами мерзлих порід. Нерідко вони бувають напірними за рахунок тиску льоду, що намерзає з поверхні землі. Напірні міжмерзлотні води, що живляться за рахунок нижніх підмерзлотних артезіанських вод часто виходять на поверхню у вигляді джерел із дебітом в десятки і сотні кубометрів на секунду.

3.7. РУХ ВОДИ В ГІРСЬКИХ ПОРОДАХ

Підземні води, як правило, перебувають у русі. *Негравітаційний* рух, характерний для фізично зв'язаної води, відбувається в зоні аерації в дрібнодисперсних (глинистих) породах. Рух води у порах великоуламкових, піщаних та глинистих породах, а також у тріщинах і розломах скельних порід підлягає законам гравітації й називається *фільтрацією*. У випадку, коли окремі струмені води рухаються паралельно і з невеликою швидкістю, утворюючи суцільний потік, рух називається *ламінарним*. Такий рух характерний для води в порах гірських порід. У тріщинах та розломах рух води характеризується великими швидкостями й завихреннями і називається *турбулентним*. Вивчаючи фільтрацію, французький учений А. Дарсі в середині XIX століття сконструював прилад для вивчення водопроникності пісків (рис. 3.8.). За допомогою цього приладу Дарсі в 1856 р. одержав таку залежність:

$$Q = k_f \cdot I \cdot A \cdot t, \quad (3.1)$$

де Q – об'єм профільтрованої води; k_f – коефіцієнт пропорційності, який залежить від виду породи; I – напірний градієнт (гідравлічний ухил):

$$I = (h_1 - h_2) / L, \quad (3.2)$$

тут h_1, h_2 – напір води відповідно до і після проходження через зразок ґрунту, см; L – довжина шляху фільтрації, см; A – площа фільтрації, см²; t – час фільтрації, с.

Якщо розділимо ліву і праву частини виразу (3.1) на At , одержимо формулу для визначення швидкості фільтрації

$$q = k_f \cdot I. \quad (3.3)$$

Цей вираз відповідає закону фільтрації при ламінарному русі – *швидкість фільтрації прямо пропорційна гідравлічному ухилу*. Однак треба взяти до уваги, що, користуючись виразом (3.3), ми визначаємо фіктивну швидкість руху води. Справа в тому, що за площу поперечного перерізу потоку A в цьому виразі прийнята площа поперечного зразка ґрунту, хоч насправді вода рухається лише по порах. Тому дійсна швидкість руху води

$$V = q / n, \quad (3.4)$$

де n – частина площі, яка припадає на пори, в частках одиниці (дорівнює пористості).

Якщо у виразі (3.3) прийняти $I=1$, то q буде дорівнювати k_f , тобто коефіцієнту пропорційності, який ще називається *коефіцієнтом фільтрації* і є характеристикою водопроникності порід. Коефіцієнт фільтрації входить у розрахункові формули для визначення припливу води до різноманітних водозабірних споруд, а також у формули для розрахунку деформацій основ будівель та споруд у часі.

Перехід від ламінарного до турбулентного руху відбувається при так званій *критичній швидкості фільтрації*. Досліди показують, що в крупнозернистих пісках ця швидкість більша за 400 м/с, відповідно дійсна швидкість складатиме 1000 м/с (при пористості, рівній 0,4). В природних умовах швидкість фільтрації переважно не перевищує декількох десятків метрів за добу, тому теорія руху підземних вод в основному базується на лінійному законі фільтрації.

Фільтрація води зі швидкістю, що більша за критичну, відбувається лише у великих тріщинах, карстових пустотах та поблизу штучних виробок (шахт, свердловин, шурфів) при значному пониженні рівня. Такий потік характеризується залежністю

$$Q = k_k \cdot \sqrt{I} \cdot A \cdot t, \quad (3.5)$$

де k_k – коефіцієнт водопроникності породи.

Відповідно швидкість фільтрації

$$q = k_k \cdot \sqrt{I}. \quad (3.6)$$

Вираз (3.6) носить назву закону Шезі-Краснопольського – *при турбулентному русі швидкість фільтрації пропорційна гідравлічному ухилу в степені $1/2$* .

3.8. РОЗРАХУНОК ВИТРАТ ПОТОКУ ҐРУНТОВИХ ВОД ТА ПРИПЛИВУ ВОДИ ДО ВОДОЗАБІРНИХ СПОРУД

Маючи дані про водопроникність породи водоносного шару, його потужність та ухил поверхні ґрунтових вод, можна обчислити витрату води в потоці ґрунтових вод. Розглянемо спочатку випадок із горизонтальним розміщенням водотриву, розрахункова схема якого показана на рис. 3.9. За початкову формулу візьмемо формулу Дарсі

$$Q = k_f \cdot A \cdot I. \quad (3.7)$$

Для розрахунків беремо потік шириною 1 м, тоді його площа

$$A = \bar{h} \cdot 1 = \bar{h}.$$

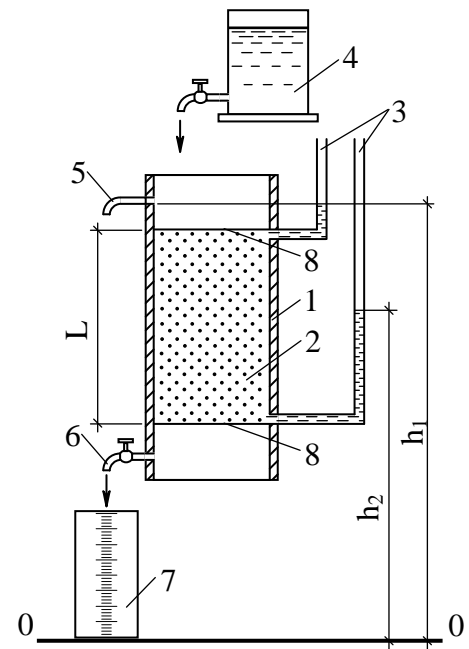


Рис. 3.8. Схема приладу Дарсі: 1 – робочий циліндр; 2 – пісок; 3 – п'єзометричні трубки; 4 – бак з водою; 5 – зливна трубка; 6 – зливний кран; 7 – мірний посуд; 8 – сітка

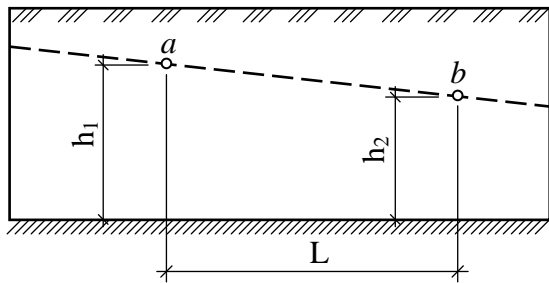


Рис. 3.9. Розрахункова схема ґрунтового потоку з горизонтальним розміщенням водотриву

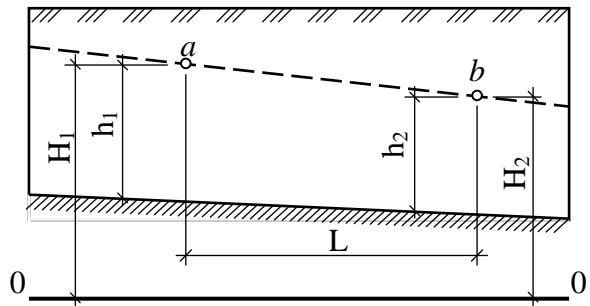


Рис. 3.10. Розрахункова схема ґрунтового потоку з похилим розміщенням водотриву

Тому вираз для визначення витрати можна подати так:

$$q = k_f \cdot \bar{h} \cdot I, \quad (3.8)$$

де q – витрата води в потоці завширшки 1 м, м³; I – напірний градієнт, який є тангенсом кута нахилу поверхні ґрунтового потоку:

$$I = (h_1 - h_2) / L,$$

\bar{h} – середня потужність потоку на ділянці, котру розглядаємо, між точками a і b , м:

$$\bar{h} = (h_1 + h_2) / 2.$$

Підставляючи вирази для I та \bar{h} у формулу (3.8), одержуємо

$$q = k_f \frac{h_1^2 - h_2^2}{2L}. \quad (3.9,а)$$

Одиничну витрату потоку ґрунтових вод у випадку похилого залягання водотриву (рис. 3.10) можна визначити за формулою

$$q = k_f \frac{h_1 + h_2}{2} \cdot \frac{H_1 - H_2}{L}, \quad (3.9,б)$$

де H_1 і H_2 – п'єзометричні напори, взяті відносно умовної горизонтальної площини.

За допомогою закону фільтрації можна визначити приплив води до вертикальних та горизонтальних водозабірних споруд: колодязів, свердловин, каналів, будівельних котлованів тощо.

Спочатку розглянемо випадок притоку води до колодязя (або свердловини), дно якого сягає водотривкового шару. Такі колодязі називаються *досконалими*. Через деякий час після відкопування колодязя вода в ньому встановлюється на тому ж рівні, що й за його межами (рис. 3.11). При забиранні води з колодязя рівень води в ньому знизиться. При цьому виникає різниця напорів води в колодязі та за його межами. Внаслідок цього вода починає надходити в колодязь, а рівень води за межами колодязя знижується. Але зниження води за межами колодязя не буде однаковим. Безпосередньо біля колодязя воно буде більшим, ніж на деякій відстані від нього. Це пояснюється тим, що вода під час руху в колодязь зустрічає опір із боку мінеральних частинок породи водоносного шару. Цей опір тим більший, чим менша водопроникність породи. Тому навколо колодязя виникає депресійна поверхня води. На схемі (рис. 3.11) ця поверхня показана лініями депресії. Характер лінії депресії залежить від водопроникності

породи: в пісках вона буде більш пологою, в глиняних породах – крутішою.

При виведенні формули, за якою визначають приплив води в колодезь, прийняті такі позначення: H – потужність водоносного шару, м; h – висота стояння води в колодезні після зниження рівня, м; S – величина зниження рівня води в колодезні, м; R – радіус депресії, м; r – радіус колодезя, м; $I = \frac{dy}{dx}$ – гідравлічний градієнт у довільній точці лінії депресії, x і y – координати цієї точки, м.

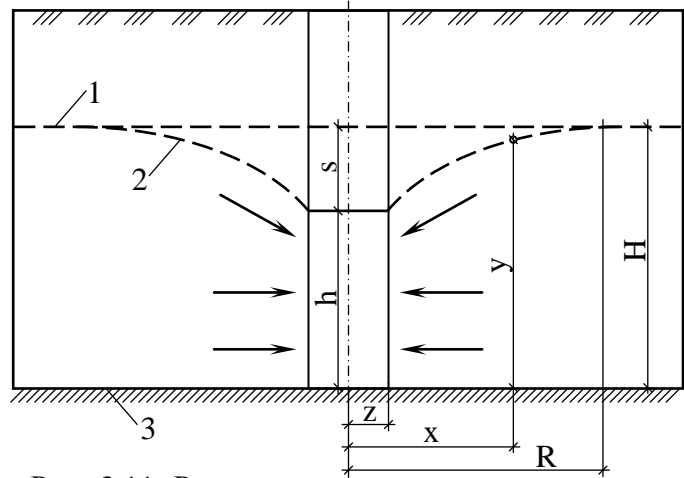


Рис. 3.11. Розрахункова схема припливу води до досконалого колодезя в ненапірному водоносному шарі:
1 – рівень ґрунтової води; 2 – лінія депресії; 3 – водотривкий шар

Як початкову використовуємо формулу Дарсі (3.7). За цією формулою об’єм води, що фільтрується через бічну поверхню умовного циліндра висотою y та радіусом основи x , буде, m^3 ,

$$Q = k_f \frac{dy}{dx} \cdot 2\pi xy. \quad (3.10)$$

Поверхня циліндра, m^2 ,

$$A = 2\pi xy. \quad (3.11)$$

Розділимо змінні x та y

$$2y \cdot dy = \frac{Q}{k_f \pi} \cdot \frac{dx}{x}. \quad (3.12)$$

Проінтегрувавши ліву і праву частини цього рівняння, одержимо

$$y^2 = \frac{Q}{k_f \pi} \ln x + C, \quad (3.13)$$

де C – стала інтегрування.

Це рівняння визначає лінію депресії.

Згідно з прийнятою розрахунковою схемою величина x змінює свої значення від R до r , а y – від H до h .

Підставивши граничні значення змінних у рівняння лінії депресії, отримаємо

$$H^2 = \frac{Q}{k_f \pi} \ln R + C; \quad (3.14)$$

$$h^2 = \frac{Q}{k_f \pi} \ln r + C. \quad (3.15)$$

Для того, щоб звільнитися від сталої інтегрування C , віднімемо від лівої та правої частин рівняння (3.14) відповідно ліву і праву частини рівняння (3.15):

$$H^2 - h^2 = \frac{Q}{k_f \pi} \ln R + C - \frac{Q}{k_f \pi} \ln r - C, \quad (3.16)$$

Цей вираз запишемо у вигляді

$$H^2 - h^2 = \frac{Q}{k_f \pi} (\ln R - \ln r) \quad (3.17)$$

і, розв'язавши його відносно Q , одержимо

$$Q = k_f \pi \frac{H^2 - h^2}{\ln R - \ln r}. \quad (3.18)$$

Щоб надати цій формулі зручнішого для практичного застосування вигляду, доцільно натуральні логарифми замінити десятковими. При цій заміні треба брати до уваги, що $\ln N = 2,3 \lg N$. Тоді формула (3.18) матиме такий вигляд:

$$Q = 1,37 k_f \frac{H^2 - h^2}{\lg(R/r)}. \quad (3.19)$$

Якщо врахувати, що $H - h = S$, то формула (3.19) може бути і такою:

$$Q = 1,37 k_f \frac{(2H - S)S}{\lg(R/r)}. \quad (3.20)$$

Цю формулу вперше отримав Ж. Дюпюї в 1863 р. Для того щоб скористатися нею, треба знати радіус депресії. Оскільки безпосереднє визначення радіуса депресії за допомогою свердловин має певні труднощі, то його значення для орієнтовних розрахунків можна брати з таблиці 3.2.

Таблиця 3.2. Дані для визначення радіуса депресії

Породи	Коефіцієнт фільтрації k_f , м/добу	Радіус депресії R , м
Супісок	1-2	40-50
Пісок пилюватий	2-5	90-140
Пісок дрібний	5-10	150-200
Пісок середньої крупності	10-25	225-350
Пісок крупний	25-55	275-400
Пісок гравелистий	100-115	450-500

Крім того, наближено радіус депресії при нетривалих відкачках можна визначити за допомогою формули І. П. Кусакіна

$$R = 1,95 S \sqrt{H \cdot k_f}. \quad (3.21)$$

У випадку, коли колодязь не доходить до водотриву, він називається *недосконалим* (рис. 3.12). Вода в такий колодязь надходить не лише через стінки, а й через дно колодязя. Австрійський учений Ф. Форхгеймер показав, що для розрахунку притоку води до такого колодязя можна також використати формулу Дюпюї у дещо зміненому вигляді

$$Q = 1,37 k_f \frac{H_0^2 - h_0^2}{\lg(R/r)}, \quad (3.22)$$

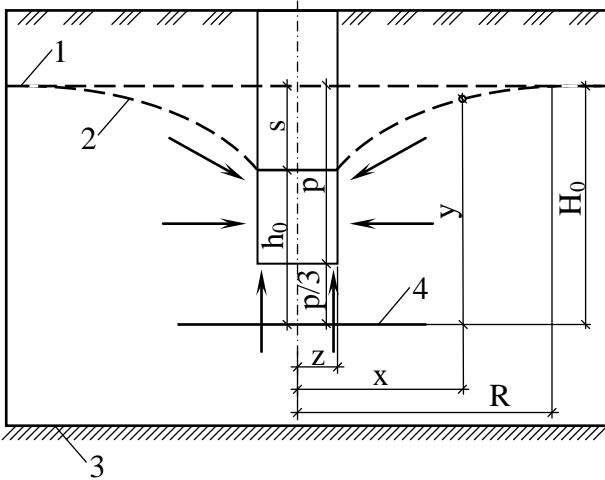


Рис. 3.12. Розрахункова схема припливу води до недосконалого колодязя в ненапірному водоносному шарі:
 1 – рівень ґрунтової води; 2 – лінія депресії; 3 – водотривкий шар; 4 – умовний водотрив; s – динамічний рівень води; p – глибина води в колодязі

де H_0 і h_0 приймаються згідно з розрахунковою схемою, показаною на рис. 3.12. Фактично недосконалий колодязь замінюється досконалим із глибиною активної зони, що дорівнює $\frac{4}{3}$ глибини стояння води в колодязі, тобто $H_0 = \frac{4}{3} P$.

У випадку досконалого колодязя, влаштованого в напірному водоносному шарі, використовують розрахункову схему, наведену на рис. 3.13, де a – потужність водоносного шару.

Формула Дюпюї для цього випадку має вигляд

$$Q = 2,73k_f a \frac{H - h}{\lg(R/r)}, \quad (3.23)$$

або

$$Q = 2,73k_f \frac{aS}{\lg(R/r)}. \quad (3.24)$$

Приплив води до каналу, доведеної до водотривкого шару, можна легко визначити, використовуючи формулу 3.9 витрати води в плоскому потоці, адже до каналу вода прибуває у вигляді двох потоків води з різних боків (рис. 3.14).

Отже, приплив води в каналу довжиною b становитиме

$$Q = k_f b \frac{H^2 - h^2}{R}. \quad (3.25)$$

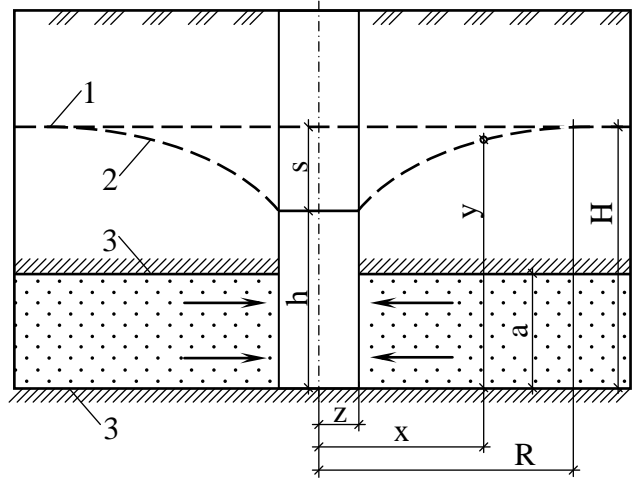


Рис. 3.13. Розрахункова схема припливу води до досконалого колодязя в напірному водоносному шарі:
 1 – статичний рівень ґрунтової води; 2 – лінія депресії; 3 – водотривкий шар

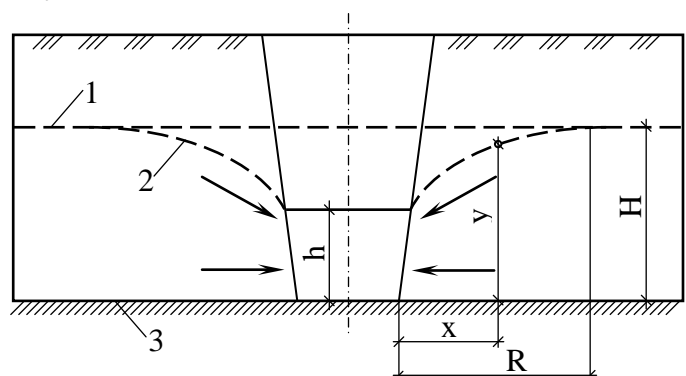


Рис. 3.14. Розрахункова схема припливу води до каналу:
 1 – рівень ґрунтової води; 2 – лінія депресії; 3 – водотривкий шар

3.9. ВЗАЄМОДІЯ СВЕРДЛОВИН І ОРГАНІЗАЦІЯ ВОДОЗНИЖЕННЯ

Якщо відстань між свердловинами або іншими водозабірними спорудами менше від двох радіусів депресії, то їх депресійні воронки перетинаються (рис. 3.15) і свердловини взаємодіють. Унаслідок взаємодії відбувається зниження рівня ненапірних підземних вод між свердловинами, а в напірних водах – зниження напору. Наслідком цього є те, що сумарний дебіт свердловин, які взаємодіють, менший від сумарного дебіту окремих свердловин.

Ефект зниження рівня води між свердловинами, що взаємодіють, використовується для влаштування водозниження під час проведення будівельних робіт нижче від рівня ґрунтових вод, а також у різноманітних дренажних спорудах. При влаштуванні водозниження свердловини розміщуються вздовж контуру майданчика тієї чи іншої форми на деякій віддалі від нього. Для розрахунку форми водознижувального контуру приводять до рівновеликого за площею кола. Таке спрощення дозволяє використати для розрахунку пониження рівня ґрунтових вод метод Форхгеймера.

Розглянемо випадок із досконалими свердловинами в ненапірному водоносному шарі (рис. 3.16). Для обчислення наближеного значення висоти зниженого рівня води в центрі контуру використовують так звану формулу “великого колодязя”

$$h_0 = \sqrt{H^2 - \frac{nQ \lg(R_0/r_0)}{1,37k_f}}, \quad (3.26)$$

де h_0 – висота зниженого рівня води в центрі контуру, м; H – товщина водоносного шару, м; n – число свердловин у контурі; Q – дебіт кожної із свердловин, що взаємодіють, м³; r_0 – радіус рівновеликого кола, до якого приводиться контур водознижувальної установки, м; R_0 – радіус депресії установки ($R_0 = R + r_0$, де R – радіус депресії свердловини, котрий можна визначити за формулою І. П. Кусакіна).

Дебіт свердловини, що взаємодіє, можна визначити за перетвореною формулою В. М. Щелкачова

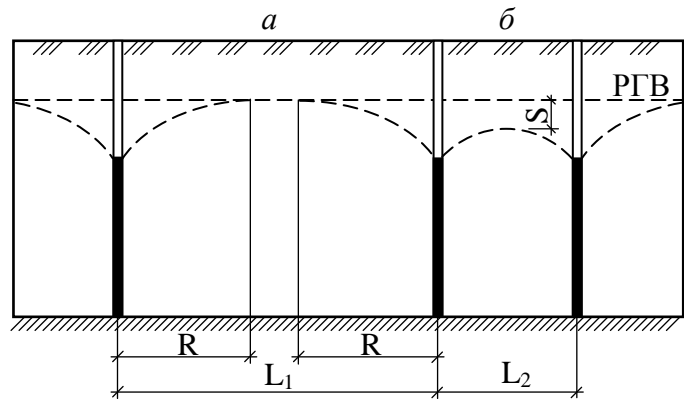


Рис. 3.15. Схема взаємного розташування свердловин:

a – взаємодії немає; *б* – взаємодія є; *S* – величина зниження рівня води; *R* – радіус депресії; L_1, L_2 – відстані між свердловинами

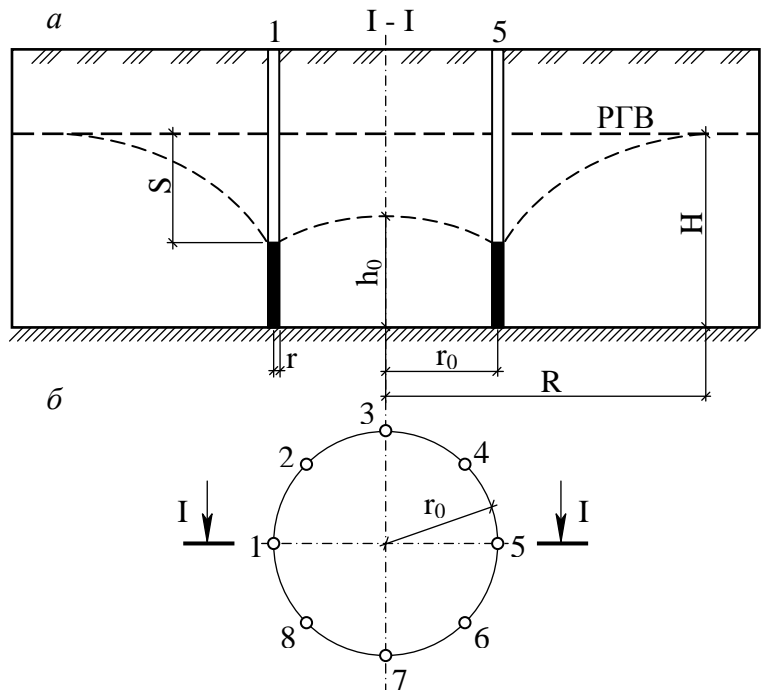


Рис. 3.16. Розрахункова схема водозниження: *a* – розріз по I-I; *б* – контур із 8 свердловин

$$Q = \frac{1,37 k_f (2H - S) S}{lg \frac{R_0^n}{nr_0^{n-1} r}}, \quad (3.27)$$

де S – зниження рівня води у свердловині, м; r – радіус свердловини, м.

3.10. ГІДРОГЕОЛОГІЧНІ ДОСЛІДЖЕННЯ

До основних видів гідрогеологічних досліджень належать гідрогеологічна зйомка, польові і лабораторні дослідно-фільтраційні роботи, стаціонарні спостереження за режимом підземних вод, геофізичні дослідження та деякі інші.

У процесі гідрогеологічної зйомки вивчають виходи підземних вод на поверхню, зв'язок поверхневих вод із підземними, досліджують водоносні горизонти, умови й глибину залягання, а також закономірності розповсюдження підземних вод, умови їх живлення, циркуляції та розвантаження, хімічний склад і фізичні властивості вод окремих горизонтів, установлюють зв'язок хімічного та газового складу підземних вод із можливими родовищами корисних копалин, вивчають процеси, пов'язані з діяльністю підземних вод – карст, суфозію, зсуви тощо; проводять детальне вивчення даних про режим підземних вод. Окремо виконуються роботи з пошуку родовищ підземних вод з метою забезпечення водопостачання конкретних об'єктів.

Для визначення коефіцієнта фільтрації породи водоносного шару і дебіту колодязя (свердловини) проводять дослідні відкачування води. Під дебітом свердловини розуміють об'єм води, який можна відкачувати зі свердловини за одиницю часу протягом тривалої експлуатації.

Відкачування можуть бути поодинокими та кушовими. Під час кушових відкачувань проходять центральну й допоміжні свердловини, розміщені у двох взаємно перпендикулярних променях. Свердловини при дослідних відкачуваннях можуть бути як досконалими, так і недосконалими. Як водопідійомники використовують штангові поршневі, а також занурювані насоси. Їх продуктивність приймається на 5-10% більшою за очікуваний дебіт. Відкачування проводять при 1-3 зниженнях. Величина знижень та різниця між ними не повинна бути менша ніж 1 м. Тривалість відкачування на кожне зниження – 1-5 діб. Об'єм води, що відкачують, визначають за допомогою мірних посудин.

Розташування свердловин при кушових відкачуваннях і переріз по одному з променів показані на рис. 3.17. Відстань від центральної до спостережних свердловин приймається відповідно, м: у супісках 1-3, 4-8, 9-18, у пісках 2-5, 7-15, 17-30. Відкачування води проводять із центральної свердловини. Спостережні свердловини призначені для заміру рівня води за межами центральної свердловини. В ході відкачування рівень води в центральній свердловині підтримують на позначці, яка відповідає прийнятному зниженню. У цей час навколо центральної свердловини формується

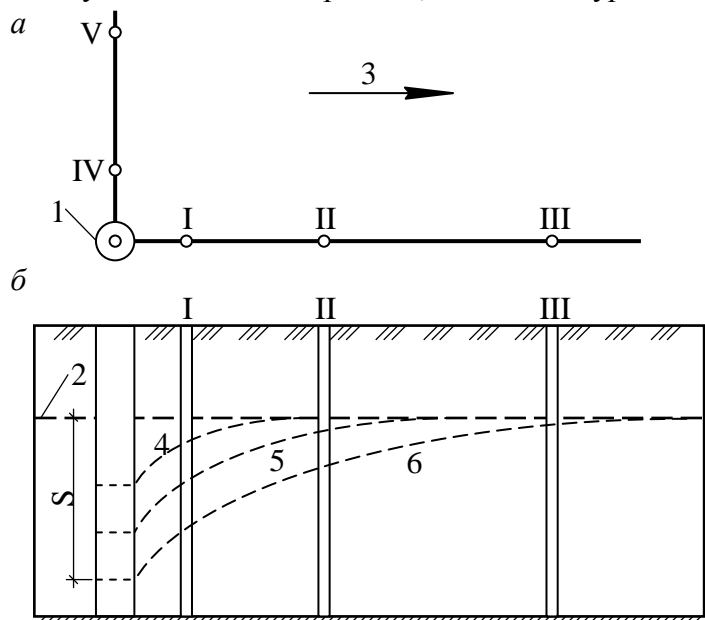


Рис. 3.17. Схема проведення дослідних відкачувань води:

a – розташування свердловин; b – розріз за свердловинами I, II, III; 1 – центральна свердловина; 2 – рівень ґрунтових вод; 3 – напрям руху вод; 4, 5, 6 – лінії депресії при послідовних зниженнях рівня води

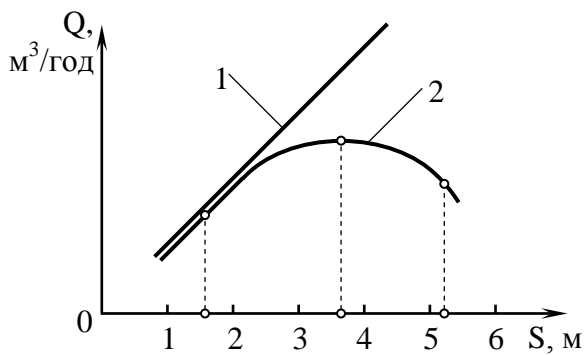


Рис. 3.18. Криві залежності дебіту свердловини від зниження рівня води: 1 – для напірних вод; 2 – для ненапірних вод

потім зменшується. У напірних водах дебіт зростає зі збільшенням зниження. Знаючи дебіт свердловини, можна визначити питомий дебіт, м³/год, при заданому зниженні за формулою

$$q = Q/S, \quad (3.28)$$

де Q – дебіт свердловини при заданому зниженні, м³/год; S – зниження, м.

Коефіцієнт фільтрації визначають за допомогою формул. Наприклад, у ненапірних водах при досконалій свердловині

$$k_f = \frac{Q(\lg R - \lg r)}{1,37(H^2 - h^2)}, \quad (3.29)$$

де Q – дебіт свердловини.

Для визначення коефіцієнта фільтрації порід, що залягають вище від рівня підземних вод, проводять дослідні наливання води в колодязі (свердловини). Такі роботи виконують, наприклад, при вивченні водопоглинання порід полів фільтрації тощо.

Із цією ж метою можливе використання приладу для визначення водопроникності ґрунтів (рис. 3.19). Прилад складається з двох герметичних бачків (посудин Маріотта), штатива і двох кілець різного діаметра. Вода в кільця подається автоматично за допомогою бачків. Кожен бачок обладнаний двома трубками – повітряною та водоспускною й установлюється таким чином, щоб кінець повітряної трубки був на рівні води, а водоспускної – на 2-3 см нижче. Коли рівень води закриває отвір повітряної трубки, повітря в бачок не надходить і вода з нього не виливається. При пониженні рівня води нижче від отвору повітряної трубки в бачок надходить повітря, даючи змогу витікати відповідному об'єму води для відновлення постійного рівня. Рівень води повинен сягати рисок, які нанесені на кільцях. На

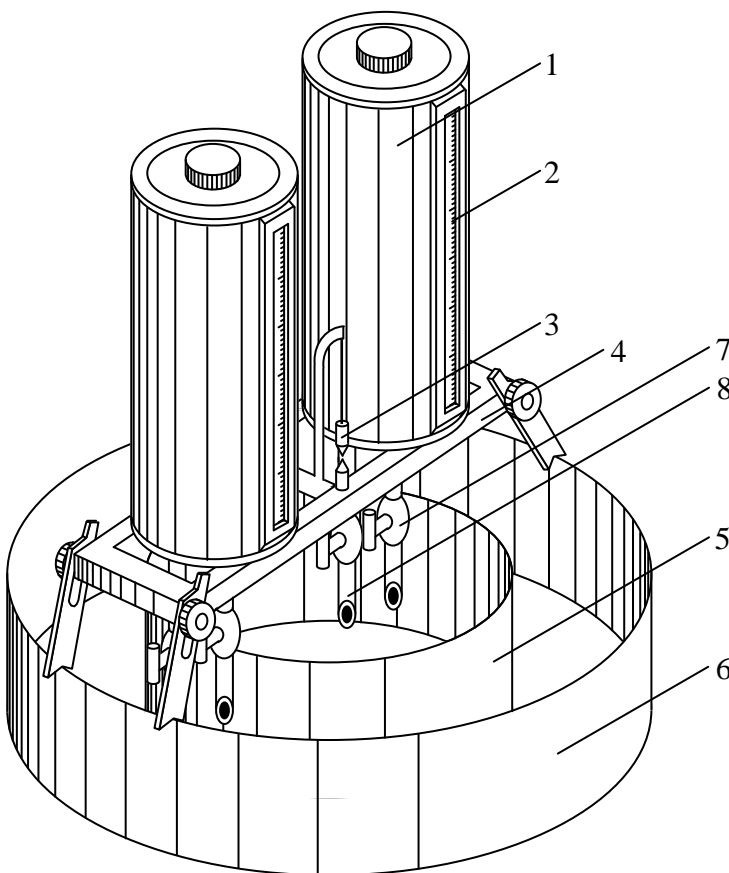


Рис. 3.19. Прилад для визначення водопроникності ґрунтів:

1 – бачок; 2 – водомірна шкала; 3 – висок; 4 – штатив; 5 – внутрішнє кільце; 6 – зовнішнє кільце; 7 – повітряна трубка; 8 – водоспускна трубка

бачках закріплені водомірні стекла з нанесеною шкалою. Трубки одного бачка мають бути напрямлені у внутрішнє кільце, а другого – в проміжок між внутрішнім і зовнішнім. У процесі досліду проводять заміри витрат води у ґрунт площею меншого кільця. Результати досліду заносять у журнал. Через деякий час після початку досліду об'єм води, що інфільтрується у ґрунт за однаковий проміжок часу, стабілізується. Коефіцієнт фільтрації, м/добу, можна визначити за формулою

$$k_f = \frac{Q}{A}, \quad (3.30)$$

де Q – витрата води, м³/добу; A – площа меншого кільця, м².

У лабораторних умовах коефіцієнт фільтрації визначається за допомогою різних приладів. Наприклад, широко використовується універсальна трубка КФ (рис. 3.20). Коефіцієнт фільтрації, м/добу, при заданій температурі визначають за формулою

$$k_f = \frac{Q \cdot 864}{t \cdot A \cdot I}, \quad (3.31)$$

де Q – об'єм профільтрованої води, см³; 864 – коефіцієнт для переведення одиниці см/с у м/добу; t – час фільтрації, с; A – площа поперечного перерізу трубки, см², I – напірний градієнт.

Оскільки величини A та I є параметрами приладу, то дослід зводиться до визначення часу t , протягом якого профільтрується об'єм Q води. Для визначення коефіцієнта фільтрації, м/добу, при $t^\circ=10^\circ\text{C}$ (із метою одержання порівнюваних результатів) використовують формулу

$$k_f^{10} = k_f / \tau, \quad (3.32)$$

де τ – температурний коефіцієнт, що можна визначити за формулою

$$\tau = 0,7 + 0,3 \cdot t^\circ, \quad (3.33)$$

t° – температура води, °C.

Для орієнтовного визначення коефіцієнта фільтрації можна скористатися різноманітними таблицями, номограмами або формулами. Зокрема, використовується формула Хазена

$$k_f = c \cdot d_{10}^2 \cdot \tau, \text{ м/добу}, \quad (3.34)$$

де c – емпіричний коефіцієнт, який приймається від 400 до 1200, залежно від величини частинок, їх однорідності та домішок глинястих частинок (для чистих й однорідних пісків $c=1200\dots800$, для забруднених і неоднорідних $c=800\dots400$); d_{10} – діаметр частинок, менше котрого в даній породі знаходиться (за масою) 10% частинок, мм.

Орієнтовні значення коефіцієнтів фільтрації в різних породах наведені в таблиці 3.3.

Таблиця 3.3. Коефіцієнт фільтрації ґрунтів

Ґрунт	k_f , м/добу	Ґрунт	k_f , м/добу
Пісок крупний	55-25	Супісок	2-1
Пісок середньої крупності	25-10	Суглинок	1-0,1
Пісок дрібний	10-5	Глина	0,1-0,001
Пісок пилуватий	5-2		і менше

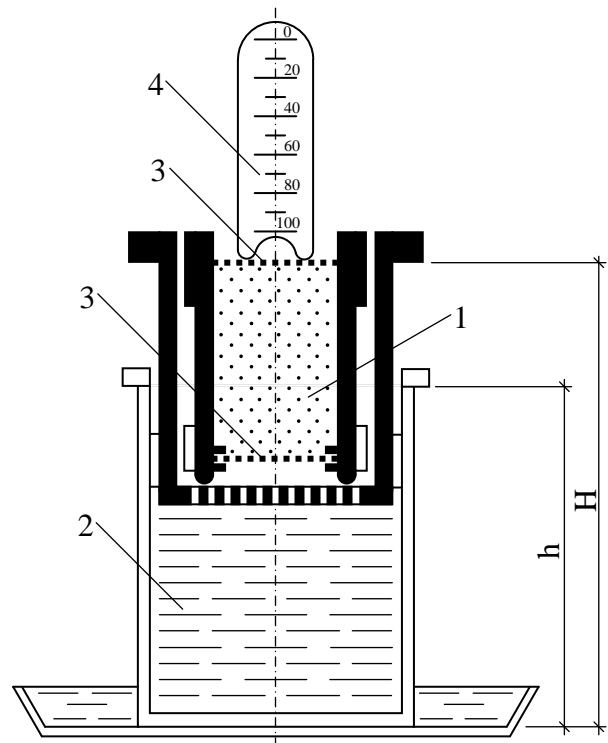


Рис. 3.20. Схематичний розріз універсальної трубки КФ: 1 – пісок; 2 – вода; 3 – сітка; 4 – мірна посудина

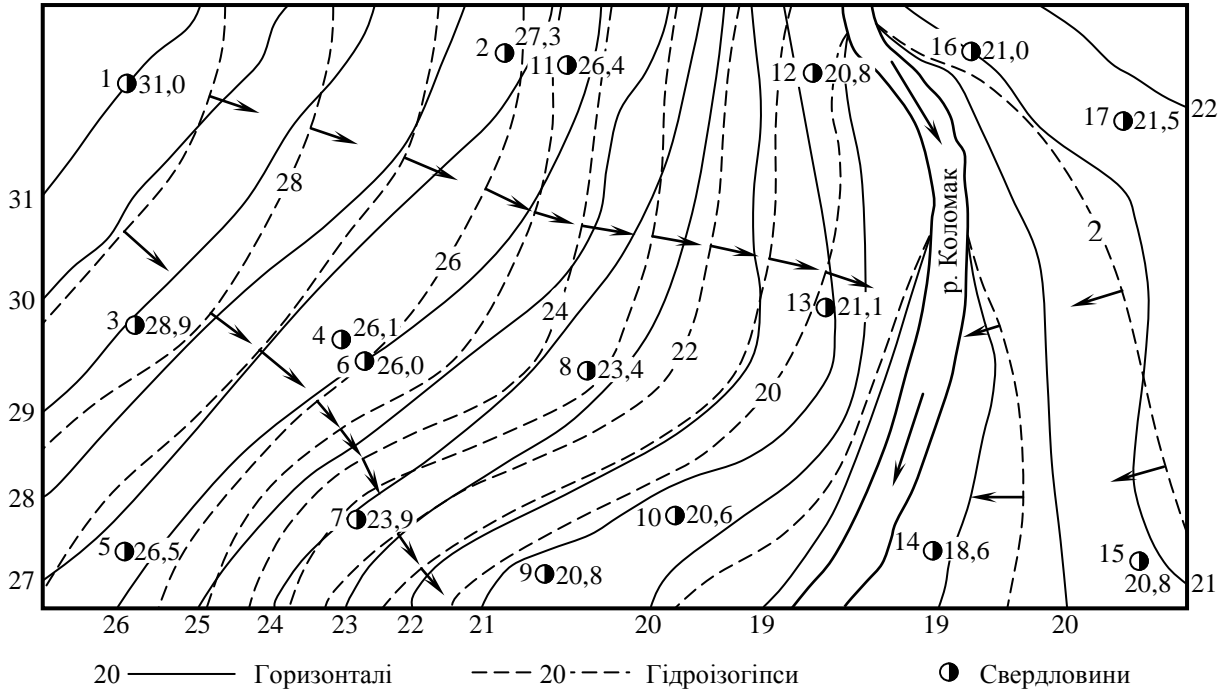


Рис. 3.21. Карта поверхні ґрунтових вод у гідроізогіпсах

Для того, щоб мати уявлення про поверхню ґрунтових вод, складають карти поверхні ґрунтових вод у гідроізогіпсах (рис. 3.21.). Роблять це в ході інженерно-геологічних або гідрологічних досліджень. *Гідроізогіпси* – це лінії, які з’єднують точки з однаковими позначками поверхні ґрунтових вод. Їх побудова аналогічна побудові горизонталей при складанні топографічних карт.

Для складання карт гідроізогіпс на ділянці проходять розвідувальні свердловини на воду, які розміщують згідно з особливостями рельєфу. Використовують також існуючі виробки, колодязі, виходи ґрунтових вод на поверхню та ін. Шляхом нівелювання визначають абсолютні або відносні позначки поверхні землі в кожній точці утвореної сітки. Після заміру глибини залягання води, яке проводиться за допомогою мірного шнура з хлопавкою протягом 1-2 днів, визначають позначки поверхні води в кожній виробці. Прив’язавши всі свердловини й інші пункти заміру глибини залягання води до топографічної карти за відомими правилами складають карту поверхні ґрунтових вод у гідроізогіпсах на певну дату, котра вказується на карті. Маючи таку карту можна легко визначити глибину залягання ґрунтової води в будь-якій точці, напрям руху ґрунтових вод, що визначається напрямом перпендикуляра, проведеного до дотичної до гідроізогіпси в бік гідроізогіпси з меншою позначкою, а також ухил ґрунтових потоків у напрямках, які нас цікавлять.

За необхідності складаються карти ізобат. *Ізобатами* називаються лінії, що з’єднують точки з однаковими глибинами залягання ґрунтових вод.

Для визначення напрямку руху ґрунтового потоку можна скористатися правилом трикутника. Встановивши позначки поверхні ґрунтових вод у трьох свердловинах, які розміщені у вершинах трикутника зі сторонами 100-150 м, визначають напрям руху води шляхом графічної побудови, показаної на рис. 3.22. На стороні, яка з’єднує свердловини з максимальними та мінімальними позначками, треба знайти точку з позначкою, що відповідає позначці третьої свердловини. Після цього необхідно з’єднати ці дві точки прямою. Пряма, яку

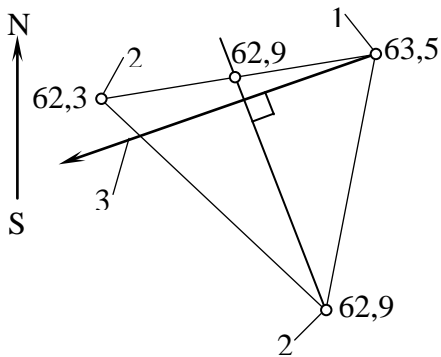


Рис. 3.22. Схема для визначення напрямку руху ґрунтових вод за трьома свердловинами:
1 – головна свердловина; 2 – спостережні свердловини; 3 – напрям руху води

одержали, є гідроізогіпсою. Оскільки поверхня ґрунтових вод у межах трьох свердловин розглядається як площина, то напрям руху води буде визначатися перпендикуляром, опущеним з точки з максимальною позначкою до гідроізогіпси.

Швидкість руху визначають так. У напрямі, що одержали, проходять спостережні свердловини, а свердловину з максимальною позначкою вважають головною. Головну та спостережні свердловини обладнують найпростішими фільтрами з труб, перфорованих у нижній частині й обладнаних захисною сіткою – латунною або пластмасовою. Відстань від головної до спостережної свердловини приймають у гальці, гравії та піску – 3-7 м, у супісках, суглинках – 0,75-1,5 м. У головну свердловину запускають індикатори (кухонну сіль, барвники або електроліт) а зі спостережних відбирають зразки води, слідкуючи за концентрацією індикатора. Для розрахунків водопостачання беруть час, коли концентрація буде найвищою, а для розрахунків втрат із водосховищ за розрахунковий приймають час початку підвищення концентрації (рис. 3.23.).

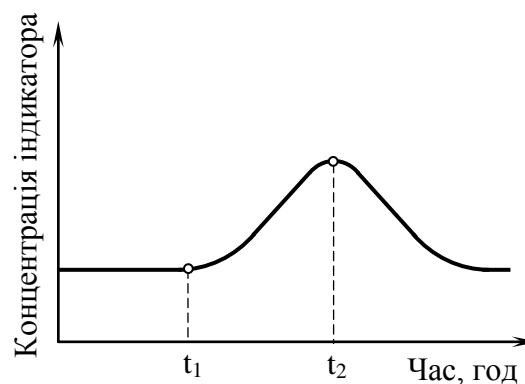


Рис. 3.23. Графік зміни концентрації індикатора в підземних водах: t_1 – час початку підвищення концентрації; t_2 – час максимальної концентрації

3.11. ЗАПАСИ ПІДЗЕМНИХ ВОД ТА ЇХ ОХОРОНА

Запаси підземних вод розподіляються на природні, експлуатаційні та штучні. *Природні* запаси – це кількість води, що знаходиться в порах і тріщинах водоносного шару в спокійному стані або такої, що рухається в природних умовах. Під *експлуатаційними* запасами розуміють кількість підземних вод ($\text{м}^3/\text{добу}$), яку можна отримати раціональними в технічному відношенні водозабірними спорудами при заданому режимі експлуатації та при задовільній якості вод протягом усього розрахункового терміну роботи водозабору. *Штучні* запаси підземних вод утворюються шляхом улаштування штучних споруд, які забезпечують живлення підземних вод за рахунок атмосферних опадів, поверхневого стоку або шляхом конденсації.

Експлуатаційні запаси підземних вод розподіляються залежно від ступеня розвіданості родовищ, вивченості, якості вод та умов експлуатації на чотири категорії – А, В, С₁ і С₂, які характеризуються такими ознаками:

- категорія А – запаси підземних вод розвідані та вивчені дуже детально, виявлені напір вод і фільтраційні якості порід, умови живлення, можливість відновлення, зв'язки з іншими водоносними горизонтами й поверхневими водами. Експлуатаційні запаси підземних вод на ділянці визначені за даними експлуатації та дослідних відкачувань;
- категорія В – запаси підземних вод вивчені з детальністю, що забезпечує виявлення основних умов залягання, живлення і режиму. Експлуатаційні запаси підземних вод визначені за даними дослідних відкачувань або за розрахунками;
- категорія С₁ – запаси підземних вод розвідані і вивчені в загальних рисах. Експлуатаційні запаси підземних вод визначені за даними пробних відкачок із поодиноких свердловин;

- категорія C_2 – запаси підземних вод установлені на основі загальних гідро-геологічних даних. Експлуатаційні запаси підземних вод визначені за аналогією з вивченими ділянками того ж горизонту.

На відміну від твердих корисних копалин запаси прісних підземних вод при їх ефективній експлуатації відновлюються. Тому роботи з охорони підземних вод проводяться в двох напрямках: боротьба з виснаженням водного горизонту й боротьба із забрудненням підземних вод.

Виснаження водоносного горизонту може мати місце у випадку довготривалого посиленого відбору вод, коли відбір вод перевищує надходження. Як приклад можна навести райони Курської магнітної аномалії та Підмосковного вугільного басейну, де в результаті тривалого осушення родовищ зникла вода в колодязях багатьох населених пунктів.

Розрізняють такі види забруднення: хімічне, радіоактивне, бактеріологічне і механічне. Основними причинами забруднення є: 1) скидання неочищених стоків; 2) широкий розвиток бурових свердловин, шахт і кар'єрів; 3) хімічна меліорація в сільському господарстві.

Хімічне забруднення може бути неорганічним (поява у воді з'єднань Cl , SO_4^{2+} , Cr^+ , Pb^{2+} , Zn^{2+} , Cu^{2+} та ін.) і органічним (вміст у воді різноманітних фенолів, нітро- й амінопродуктів). В основному ці елементи та з'єднання потрапляють у ґрунт при внесенні мінеральних добрив, більшість із яких розчинна у воді, або при аварійних витіках. Дуже велику шкодуносять порушення правил експлуатації і ліквідації бурових свердловин, особливо нафтових.

Небезпечним для питної води є радіоактивне забруднення стійкими радіоізопами Rb^+ , Sr^{2+} , Cs^+ . Радіоізопа $^{106}Rb^+$ розповсюджується у водоносних горизонтах практично зі швидкістю потоку ґрунтових вод.

Бактеріальне забруднення відбувається внаслідок скидання господарсько-побутових нечистот підприємствами, фермами тощо. Внаслідок цього колі-титр води знижується до $10-100 \text{ см}^3$.

Механічне забруднення виявляється в надходженні у водоносні горизонти разом із водою дрібних частинок мінералів і порід. У природних умовах таке явище спостерігається на ділянках розповсюдження тріщинуватих та закарстованих порід. Таке забруднення може бути також наслідком буріння свердловин, улаштування поглинаючих колодязів тощо.

Із метою охорони підземних вод навколо водозабірних споруд установлені зони санітарної охорони, в яких безперервно відбувається нагляд і лабораторний контроль за станом підземних вод.

4. ОСНОВИ ҐРУНТОЗНАВСТВА

4.1. СКЛАДОВІ КОМПОНЕНТИ ТА СТРУКТУРНІ ЗВ'ЯЗКИ ҐРУНТІВ

Під *ґрунтами* будівельники розуміють пухкі та скельні гірські породи й техногенні утворення, що служать основою будинків і споруд, середовищем для розміщення в ньому підземних споруд та матеріалом самих споруд.

Далі розглянемо лише пухкі ґрунти, котрі відрізняються, в першу чергу, роздрібненістю, дисперсністю і пористістю.

Під *роздрібненістю* мають на увазі властивість ґрунтів складатися з окремих частинок (зернин), зв'язки між якими або взагалі відсутні, або ж їх міцність на багато порядків нижча за міцність самих частинок. Під *дисперсністю* розуміють те, що частки, з котрих складаються ґрунти, різного розміру. А *пористість* означає, що об'єм, зайнятий ґрунтом, не суцільно заповнений частинками, а між ними залишається вільний простір, зайнятий газами та рідиною. Перелічені ознаки багато в чому зумовлюють і будівельні властивості ґрунтів: під навантаженням зменшується пористість, що визначає стисливість ґрунтів; водопроникність спричиняє фільтраційні властивості ґрунтів; тертя між частинками при деформуванні відбувається лише в точках контакту частинок та визначає міцність ґрунту в цілому.

Ґрунти розглядають у нерозривному зв'язку з умовами їх утворення. На суші утворення ґрунтів пов'язане з елювіальними, делювіальними, пролювіальними, алювіальними, еоловими, льодовиковими процесами. Морські відклади накопичуються на дні й унаслідок регресії моря опиняються на суші.

Різноманітність ґрунтових умов визначається і характером відкладання осадів (*седиментацією*), а також наступним їх зміцненням (*діагенезом*). Зокрема, в осадових нескельних ґрунтах із часом унаслідок ущільнення під навантаженням вище від розташованих шарів можуть відбуватися процеси видавлювання надлишкової води, кристалізації колоїдних і хімічних осадових речовин, які супроводжуються різким посиленням цементаційних зв'язків та *літифікацією* (скам'янінням) ґрунтів. При цьому вони переходять в осадові скельні ґрунти: великоуламкові – в конгломерати, брекчії; піщані – в пісковики; глинисті – в алевроліти й аргіліти.

У загальному випадку ґрунт складається з *трьох компонентів (фаз)*: твердих мінеральних часток; рідини (води) та газу (звичайно повітря). Співвідношення між цими компонентами теж зумовлює властивості ґрунтів.

Якщо всі пори в ґрунті заповнені водою, то він є двокомпонентною (двофазною) системою. Такий ґрунт ще називають “ґрунтовою масою”.

У мерзлому ґрунті міститься і лід (пластичне тіло). Такий ґрунт можна вважати чотирьохкомпонентною (чотирьохфазною) системою. У деяких ґрунтах присутні й органічні речовини у вигляді рослинних речовин чи гумусу.

Тверді частки ґрунтів характеризуються розмірами, формою та мінералогічним складом. За розмірами частки поділяють на:

<i>великоуламкові</i>	
глиби й валуни	200 мм
щебінь і галька	200...10 мм
жорства та гравій	10...2 мм
<i>піщані</i>	
крупні	2...0,5 мм
середні	0,5...0,25 мм
дрібні	0,25...0,10 мм
тонкі	0,10...0,05 мм
<i>пилюваті</i>	0,05...0,005 мм
<i>глинисті</i>	0,005 мм

Великоуламкові, піщані і пилюваті частинки складаються з первинних мінералів, серед яких найбільш поширені кварц, польовий шпат та ін. Глинисті частки складаються з вторинних мінералів: каолініту, монтморилоніту, гідролюди. Каолініт має жорстку кристалічну решітку й активну поверхню $10 \text{ м}^2/\text{г}$. Монтморилоніт має рухливу кристалічну решітку, яка може розклинюватися плівками води і збільшуватися в об'ємі; активна поверхня до $800 \text{ м}^2/\text{г}$. Гідролюда займає проміжне місце, її активна поверхня – до $80 \text{ м}^2/\text{г}$. Монтморилоніт зв'язує й утримує значно більшу кількість води порівняно з каолінітом та гідролюдою. З цієї причини морозне випинання проявляється більше в каолінітових глинистих ґрунтах, ніж у монтморилонітових. Будова кристалічної решітки монтморилоніту визначає особливості набухання й усадки складених ним глинистих ґрунтів. Узагалі наявність глинистих частинок у ґрунті свідчить про його більшу пористість, здатність утримувати більшу кількість води, більші діапазони зміни вологості, пластичності тощо.

Рідина в порах ґрунту складається, головним чином, з води і водних розчинів. Класифікація та властивості цієї води докладно розглянуті в п.3.3.

Уміст третього компонента системи, *газу*, в ґрунті залежить від об'єму його пор та заповнення їх водою: чим більше в порах води, тим менше там газів. У верхніх шарах ґрунту газоподібна складова представлена атмосферним повітрям, а нижче – азотом, метаном, сірководнем, водяною паром і ін.

Газ у ґрунті може бути у *вільному стані* чи *розчиненим у воді*. Вільний газ поділяється на *незатиснений*, тобто той, що контактує з атмосферою (він суттєво не впливає на механічні властивості ґрунту), та *затиснений*, який у вигляді найдрібніших бульбашок міститься в порах (він зменшує водопроникність і підвищує пружні властивості ґрунту). Збільшенню вмісту розчиненого у воді газу сприяє підвищення тиску чи зниження температури.

Уміст у ґрунті затисненого та розчиненого у воді газу суттєво впливає на властивості ґрунту й процеси, що в ньому відбуваються. Так, зменшення тиску через розроблення котловану чи видобування зразка ґрунту на поверхню може призвести до виділення бульбашок газу та руйнування природної структури ґрунту. І навпаки, збільшення тиску при передачі навантаження від споруди може супроводжуватися підвищенням умісту розчиненого у воді газу. В той же час збільшення вмісту у воді бульбашок повітря може збільшити стисливість води навіть у сотні разів і зробити її порівнянною із стисливістю скелета ґрунту.

Зв'язки між частками та агрегатами часток у ґрунті називають *структурними зв'язками*. За своєю природою і міцністю вони дуже різні. Міцність дисперсних ґрунтів не відповідає міцності самих часток. Вона значно менша й визначається міцністю саме структурних зв'язків. Утворення цих зв'язків – тривалий процес, що розвивається протягом формування та видозміни гірської породи. Явища вивітрювання, ущільнення, розчинення, фільтрація і інфільтрація розчинів можуть докорінно змінити й утворити нові структурні зв'язки в ґрунті. Найбільш поширеними структурними зв'язками в ґрунтах є: водно-колоїдні (коагуляційні та конденсаційні) і кристалізаційні.

Водно-колоїдні зв'язки за властивостями – в'язко-пластичні, м'які, зворо-

тні, притаманні глинистим ґрунтам. Водно-колоїдні зв'язки зумовлені електромолекулярними силами взаємодії між мінеральними частинками, з одного боку, та плівками води і колоїдними оболонками – з другого. Будова й природа цих зв'язків досить детально розглянуті в п. 3.3. Величина цих сил залежить від товщини плівок і оболонок. Чим тонші водно-колоїдні оболонки, тобто чим менша вологість водонасичених ґрунтів, тим водно-колоїдні зв'язки будуть більшими, бо зі зменшенням товщини оболонки збільшується молекулярне притягання диполів зв'язаної води та склеююча дія речовин, зумовлена (за В. С. Шаровим) і деяким розчиненням у воді глинистих часток. При збільшенні вологості водно-колоїдні зв'язки можуть досить швидко зменшуватися до величин, близьких до нуля.

Кристалізаційні зв'язки – крихкі (жорсткі), незворотні (тобто після руйнування не відновлюються), а також водостійкі чи неводостійкі. Кристалізаційні зв'язки виникають під дією хімічних сил, утворюючи в точках контакту мінеральних частинок і їх агрегатів нові полікристалічні з'єднання – дуже міцні, але крихкі та незворотні при руйнуванні (навіть, якщо вони й відновлюються, то цей процес вимірюється роками). Кристалізаційні зв'язки можуть утворюватися і з водно-колоїдних, наприклад у процесі дегідратації. Міцність цих зв'язків залежить від складу мінералів. Наприклад, менш міцні та водостійкі зв'язки, що утворені гіпсом і кальцитом, а от опал, окисли заліза і кремнію дають більш міцні й водостійкі кристалізаційні зв'язки.

Для оцінки властивостей дисперсних ґрунтів також, як і гірських порід, досить важливими є поняття про структуру та текстуру ґрунтів.

Під *структурою ґрунту* розуміють просторову організацію його компонентів, що характеризується сукупністю морфологічних (розмір, форма часток, їх кількісне співвідношення), геометричних (просторова композиція структурних елементів) й енергетичних ознак (тип структурних зв'язків і загальна енергія структури). Структура ґрунту визначається складом, кількісним співвідношенням та взаємодією його компонентів. У формуванні міцності глинистих ґрунтів велике значення має також *розвиток дефектів мікроструктури*.

Під *текстурою ґрунту* розуміють просторове розташування елементів, що складають ґрунт (шаруватість, тріщинуватість й ін.). Так, для осадових ґрунтів найбільш характерні *масивна* та *шарувата* текстури.

Особливе значення текстура має для глинистих ґрунтів. Зокрема, глинисті плоскі за формою частинки можуть утворювати *текстурні агрегати*, подібні до “карткової хатинки” (рис. 4.1, а). Між частками у цьому випадку є відкриті комірки розмірами від 2-3 до 10-12 мкм. Глинисті ґрунти з ніздрюватою будовою –

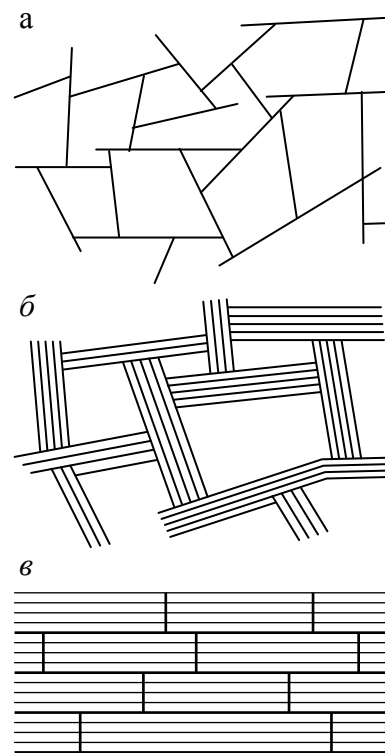


Рис. 4.1. Моделі текстури глинистих ґрунтів:
а – “карткова хатинка”;
б – “книжкова хатка”;
в – купкова текстура

найбільш пухкі та сильностисливі (мули і мулисті ґрунти). Ті ж частинки можуть з'єднуватися в агрегати, подібні пачкам аркушів паперу. Якщо ці агрегати стикаються між собою як “торець до площини”, то вони утворюють текстуру типу “книжкова хатка” (рис. 4.1, б). Якщо ж вони орієнтуються паралельно та контактують плоскими поверхнями, то утворюється купкова текстура, найбільш щільна й міцна текстура глинистого ґрунту (рис. 4.1, в).

4.2. ФІЗИЧНІ ХАРАКТЕРИСТИКИ ҐРУНТІВ

Для кількісної оцінки властивостей ґрунтів використовують характеристики кількох груп: класифікаційні; основні; похідні.

Згідно з ДСТУ Б В.2.1-2-96 (ГОСТ 25100-95) класифікаційними характеристиками для великоуламкових ґрунтів і пісків є гранулометричний склад та ступінь його неоднорідності (для різновидів цих ґрунтів – ще й коефіцієнт водонасичення і ступінь щільності), а для глинистих ґрунтів – число пластичності, вміст піщаних часток за масою та показник текучості. За ними встановлюють назву ґрунтів. Відбір, пакування, транспортування й зберігання зразків ґрунтів виконують так, щоб повністю зберегти стан (структуру, вологість тощо) ґрунту в природних умовах залягання.

Під *гранулометричним (зерновим) складом* розуміють кількісне співвідношення твердих часток різного розміру в дисперсних ґрунтах. Для його визначення звичайно використовують *ситовий* аналіз, який полягає в просіюванні повітряно-сухої навіски ґрунту масою 100 г через набір сит із розмірами отворів 10; 5; 2; 1; 0,5; 0,25; 0,1 мм із наступним виваженням кожної фракції. Приклад форми запису результатів ситового аналізу наведено в таблиці. 4.1.

Таблиця 4.1. Приклад результатів ситового аналізу гранулометричного складу піщаного ґрунту

Показник	Діаметр отвору сита, мм				
	2	0,5	0,25	0,1	піддон
	Розмір фракції, мм				
	> 2	2-0,5	0,5-0,25	0,25-0,1	< 0,1
Маса фракцій, г	10,5	22,6	32,8	30,9	3,2
Уміст фракцій, %	10,5	22,6	32,8	30,9	3,2

За цими даними будують *сумарну криву гранулометричного (зернового) складу* (див. рис. 4.2). На такому графіку наочно видна неоднорідність ґрунту за структурою. Чим більша неоднорідність ґрунту, тим пологіша крива його зернового складу. Для кількісної оцінки неоднорідності великоуламкових ґрунтів і пісків визначають *ступінь неоднорідності гранулометричного складу*:

$$C_u = d_{60} / d_{10}, \quad (4.1)$$

де d_{60} , d_{10} – діаметри часток, мм, менше від яких у ґрунті міститься відповідно 60 та 10 % (за масою) часток.

Чим ближчий ступінь неоднорідності C_u до одиниці, тим більше однорідність ґрунту за гранулометричним складом. При $C_u \geq 3$ ґрунт класифікують як

неоднорідний.

Число пластичності називається різниця вологостей, що відповідає двом станам ґрунту: на межі текучості W_L і на межі розкочування W_P :

$$I_P = W_L - W_P. \quad (4.2)$$

Межа текучості (або *вологість на межі текучості*) – вологість ґрунту, при якій ґрунт знаходиться на межі між пластичним і текучим станами), що відповідає вологості тіста, виготовленого з ґрунту та води, коли стандартний (полірований сталевий) конус з кутом при вершині 30° за 5 секунд занурюється в нього на глибину 10 мм.

Межа розкочування (або *вологість на межі розкочування*) – вологість ґрунту, при котрій ґрунт знаходиться на межі між твердим і пластичним станами, що відповідає такій вологості ґрунтового тіста, при якій воно розкочується в шнур діаметром близько 3 мм, після чого починає розпадатись на окремі кусочки довжиною 3-10 мм. Звичайно такі способи знаходження цих границь і самі границі досить умовні, але для інженерної практики точність визначення величин W_L та W_P цілком задовільна.

Показником текучості називається відношення різниці вологостей, що відповідають двом станам ґрунту: природному W і на границі розкочування W_P до числа пластичності I_P :

$$I_L = \frac{W - W_P}{I_P}. \quad (4.3)$$

Основні фізичні характеристики: щільність ґрунту ρ , щільність частинок ґрунту ρ_s , природну вологість ґрунту W , – визначають безпосередньо з дослідів.

На рис. 4.3 пропонується схема складових компонентів зразка ґрунту. З неї видно, що зразок ґрунту умовно поділено на дві частини: першу, зайняту твердими частками, об'ємом V_1 , і другу, зайняту порами, об'ємом V_2 . Порожнину, зайняту порами, можна також умовно поділити на дві частини, одна з яких зайнята водою, друга – повітрям. Тоді маса твердих частинок ґрунту буде m_1 , а маса води – m_2 (маса повітря не враховується при цих розрахунках). Тоді основні фізичні характеристики визначають таким чином.

Щільність ґрунту – маса одиниці об'єму ґрунту. Визначається експериментально як відношення маси зразка ґрунту до його об'єму:

$$\rho = \frac{m_1 + m_2}{V_1 + V_2}. \quad (4.4)$$

Вимірюється в г/см^3 або т/м^3 . Визначення щільності ґрунтів, які при відборі зразків зберігають структуру і в той же час піддаються обробці ножом, здійснюють за методом *ріжучих кілець*. Маса та внутрішній об'єм цих кілець відомі. Після визначення маси кільця з ґрунтом на терезах із цієї величини вираховують ма-

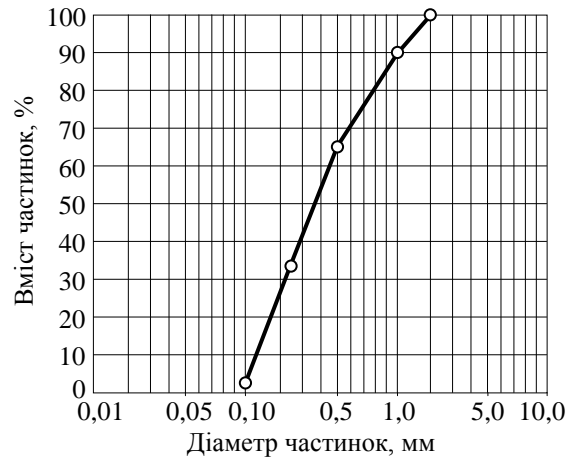


Рис. 4.2. Сумарна крива гранулометричного складу піску

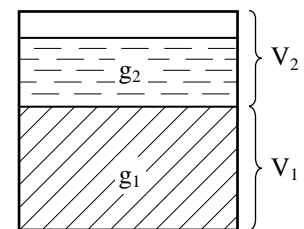


Рис. 4.3. Схема складових компонентів зразка ґрунту

су кільця, а отриманий результат ділять на внутрішній об'єм кільця. Щільність скельних ґрунтів визначають методом *гідростатичного зважування* з попереднім парафінуванням. Іноді щільність ґрунту визначають непрямыми методами, зокрема шляхом *каротажу, penetрації, зондування* тощо. Щільність свідчить про потенційну можливість ущільнення ґрунту.

Щільність часток ґрунту – маса одиниці об'єму твердих часток ґрунту. Визначається експериментально, наприклад за допомогою *пікнометра*, як відношення маси твердих часток ґрунту до їх об'єму:

$$\rho_s = m_1 / V_1. \quad (4.5)$$

Залежить лише від мінерального складу ґрунту. Для скельних ґрунтів звичайно змінюється від 2,4 до 3,3 г/см³, для нескельних – 2,4-2,8 г/см³. Орієнтовно значення щільності часток ґрунту складають: для пісків – 2,65-2,67; для супісків – 2,68-2,72; для суглинків – 2,69-2,73; для глин – 2,71-2,76 г/см³. Для лесових ґрунтів України, за даними професора І. М. Литвинова, $\rho_s=2,68$ г/см³.

Природна вологість ґрунту – відношення маси води до маси твердих частинок:

$$W = m_2 / m_1. \quad (4.6)$$

У лабораторних умовах маси води та твердих частинок визначають методом *висушування* при температурі 105°C, а в польових – *електрометричним і радіоактивними* методами.

Похідні фізичні характеристики ґрунтів, як правило, визначають шляхом розрахунку з використанням основних.

Щільність сухого ґрунту (іноді ще *скелету ґрунту*) ρ_d – відношення маси ґрунту за відрахуванням маси води та льоду в його порах до його первісного об'єму. Визначається експериментально як відношення маси твердих часток ґрунту до всього об'єму зразка непорушеної структури до висушування:

$$\rho_d = \frac{m_1}{V_1 + V_2}, \quad (4.7)$$

або розрахунком за формулою

$$\rho_d = \frac{\rho}{1 + W}. \quad (4.8)$$

Вимірюється в г/см³ або т/м³. У практиці будівництва використовується для оцінювання ущільнення ґрунту, в т. ч. при контролі якості зведення штучних основ, які виготовляються без виймання ґрунту, піщаних і ґрунтових подушок. Орієнтовно глинистий ґрунт вважають достатньо ущільненим при $\rho_d=1,55-1,6$ г/см³, а піщаний – при $\rho_d=1,65$ г/см³.

Пористість ґрунту n – це відношення об'єму пор до загального об'єму зразка ґрунту:

$$n = V_2 / (V_1 + V_2). \quad (4.9)$$

Відносний вміст твердих часток в одиниці об'єму ґрунту позначають m і знаходять відношення об'ємів твердих частинок зразка в цілому:

$$m = V_1 / (V_1 + V_2). \quad (4.10)$$

Тоді

$$n + m = 1; \quad n = 1 - m. \quad (4.11)$$

Величини n та m звичайно виражають у частках одиниці, іноді у відсотках. У більшості випадків пористість нескільких ґрунтів коливається від 0,3 до 0,5, але для лесових і слабких ґрунтів вона може сягати й значно більших значень.

Використовуючи формули (4.5) та (4.8), легко отримати $m = \rho_d / \rho_s$, а враховуючи (4.11), маємо

$$n = 1 - \frac{\rho_d}{\rho_s}. \quad (4.12)$$

Коефіцієнт пористості e – це відношення об'єму пор до об'єму твердих частинок:

$$e = \frac{n}{m} \quad \text{або} \quad e = \frac{n}{1 - n}, \quad (4.13)$$

звідки

$$e = \frac{\rho_s - \rho_d}{\rho_d} \quad (4.14)$$

чи, враховуючи (4.8), маємо:

$$e = \frac{\rho_s(1 + W)}{\rho} - 1. \quad (4.15)$$

Із визначення коефіцієнта пористості ґрунту можна отримати й

$$n = \frac{e}{1 + e} \quad \text{та} \quad m = \frac{1}{1 + e}. \quad (4.16)$$

Коефіцієнт пористості – один із найважливіших параметрів ґрунту, що характеризує щільність його будови (чим він менший, тим щільніший ґрунт, а отже, кращі його будівельні властивості) і безпосередньо використовується в розрахунках. Для пісків його використовують й у якості класифікаційного показника.

Поняття “пористість” та “вологість” ґрунту певним чином пов'язані між собою. Введемо ще й поняття вологості, що відповідає повному водонасиченню ґрунту, отже, випадку, коли всі пори заповнені водою, – W_{sat} . Цю величину звичайно називають *повною вологомісткістю ґрунту*. Тоді згідно з (4.6) отримаємо:

$$W_{sat} = \frac{e\rho_w}{\rho_s}, \quad (4.17)$$

де ρ_w – щільність води, що дорівнює 1 г/см^3 .

Ступінь заповнення пор ґрунту водою характеризується *коефіцієнтом водонасичення S_r* , який дорівнює відношенню природної вологості ґрунту до його повної вологомісткості:

$$S_r = W / W_{sat}. \quad (4.18)$$

Підставивши замість W_{sat} його значення у вигляді (4.17), знайдемо, що

$$S_r = \frac{W\rho_s}{e\rho_w}. \quad (4.19)$$

Коефіцієнт водонасичення вимірюється в частинах одиниці й змінюється від 0 у випадку абсолютно сухого ґрунту до 1 при повному заповненні пор водою. Значення цього показника суттєво впливає на зміни властивостей піщаних ґрунтів і використовується як їх класифікаційний показник.

Ступінь щільності пісків I_D визначають за формулою

$$I_D = \frac{e_{max} - e}{e_{max} - e_{min}}, \quad (4.20)$$

де e_{max} – коефіцієнт пористості у гранично-пухкому складанні; e_{min} – коефіцієнт пористості у гранично-щільному складанні.

При цьому значення e_{max} визначають при вільному насипанні піску в мірну посудину, а значення e_{min} – при максимальному ущільненні піску постукуванням чи вібруванням у мірній колбі.

Для підрахунку ваги ґрунту використовують такі характеристики:

питому вагу ґрунту (вимірюється в Н/см³ або кН/м³)

$$\gamma = \rho g, \quad (4.21)$$

де $g=9,81 \text{ м/с}^2 \approx 10 \text{ м/с}^2$ – прискорення вільного падіння;

питому вагу часток ґрунту (Н/см³ або кН/м³)

$$\gamma_s = \rho_s g; \quad (4.22)$$

питому вагу сухого ґрунту (Н/см³ або кН/м³)

$$\gamma_d = \rho_d g. \quad (4.23)$$

У будівельній практиці, крім розглянутих вище, використовують й інші характеристики складу та стану ґрунтів. Як правило їх використовують для більш детального опису складу твердої фази ґрунту. Ці характеристики вказують відносний вміст у ґрунті розчинної, колоїдної чи органічної частин. За прийнятою термінологією вони виражають засоленість, льодистість, здатність до набухання, вміст органічної речовини тощо. Ці характеристики будуть розглядатись у наступних розділах підручника за необхідністю.

4.3. КЛАСИФІКАЦІЯ ҐРУНТІВ

Згідно з ДСТУ Б В.2.1-2-96 (ГОСТ 25100-95) класифікація ґрунтів включає такі таксономічні одиниці, що виділяються за групами ознак:

- *клас* – за загальним характером структурних зв'язків;
- *група* – за характером структурних зв'язків (з урахуванням їх міцності);
- *підгрупа* – за походженням та умовами утворення;
- *тип* – за речовинним складом;
- *вид* – за найменуванням ґрунтів (з урахуванням розмірів часток та показників властивостей);
- *різновиди* – за кількісними показниками речовинного складу, властивостей і структури ґрунтів.

До класу *природних скельних ґрунтів* належать ґрунти з жорсткими структурними зв'язками (кристалізаційними та цементаційними).

До класу *природних дисперсних ґрунтів* віднесені ґрунти з водноколоїдними й механічними структурними зв'язками.

У клас *природних мерзлих* ґрунтів уходять ґрунти з криогенними структурними зв'язками.

До класу *техногенних (скельних, дисперсних і мерзлих)* ґрунтів належать ґрунти з різними структурними зв'язками, утворені в результаті діяльності людини.

Інженерно-геологічна характеристика скельних ґрунтів. Мінеральні зерна й уламки порід, із яких складаються скельні ґрунти, з'єднані між собою структурними зв'язками. У скельних ґрунтах магматичного, метаморфічного і деяких ґрунтах осадового походження ці зв'язки – кристалізаційні. Вони зумовлені діями міжатомних сил. У більшості скельних ґрунтів осадового походження зв'язки – цементаційні. Завдяки структурним зв'язкам та високій міцності самих мінеральних частинок і уламків порід скельні ґрунти мають високу міцність, яка характеризується *границею міцності на одноосьовий стиск* у водонасиченому стані – відношенням вертикального навантаження на зразок ґрунту, при якому відбувається його зруйнування, F_{max} до початкової площі поперечного перерізу зразка A_0 :

$$R_c = F_{max} / A_0. \quad (4.24)$$

За границею міцності на одноосьовий стиск у водонасиченому стані скельні ґрунти підрозділяються на такі різновиди:

Дуже міцні	$R_c > 120$ МПа
Міцні	$R_c = 120 - 50$ МПа
Середньої міцності	$R_c = 50 - 15$ МПа
Маломіцні	$R_c = 15 - 5$ МПа
Зниженої міцності	$R_c = 5 - 3$ МПа
Низької міцності	$R_c = 3 - 1$ МПа
Дуже низької міцності	$R_c < 1$ МПа.

Скельні ґрунти з $R_c < 5$ МПа ще можуть називатися *напівскельними*.

При тисках від будівель та споруд скельні ґрунти практично нестисливі. Пористість їх незначна. Лише інколи в скельних ґрунтах осадового походження вона сягає 26 % (див. табл. 4.2). Це значною мірою визначає міцність і деформативність цих ґрунтів, їхні можливості щодо вивітрювання і морозостійкості. Значення міцності на одноосьовий стиск, модуль пружності й пористості деяких скельних ґрунтів уміщені в таблиці 4.2.

Таблиця 4.2. Значення міцності на одноосьовий стиск, модуль пружності та пористості деяких скельних ґрунтів

Ґрунт	Міцність на одноосьовий стиск R_c , МПа	Модуль пружності E , 10^3 МПа	Пористість, n , %
Граніт	100-230	30-68	0,06-2
Базальт	80-240	20-100	3-6
Гнейс	80-220	17-50	-
Вапняк щільний	60-200	25-75	5-13,7
Вапняк пористий	7-50	7-15	10-22
Пісковик слабкий	1,5-5	6-20	16-26

Більшість скельних ґрунтів при взаємодії з водою не погіршує своїх властивостей. Проте деякі скельні ґрунти з кристалізаційними зв'язками знижують

свою міцність під дією води. Ця властивість скельних ґрунтів називається *розм'якшенням* і характеризується коефіцієнтом розм'якливості у воді k_{sof} , який виражає відношення міцності ґрунту на стиск після його насичення водою R_c^w до міцності ґрунту на стиск у сухому стані R_c^d

$$k_{sof} = R_c^w / R_c^d. \quad (4.25)$$

Розрізняють нерозм'якливі ($k_{sof} \geq 0,75$) та розм'якливі ($k_{sof} < 0,75$) різновиди скельних ґрунтів. Осадкові зцементовані скельні ґрунти поділяють за ступенем розчинності у воді на:

Нерозчинні	кількість водорозчинних солей	$q_{sr} < 0,01$ г/л
Важкорозчинні		$q_{sr} = 0,01-1$ г/л
Середньорозчинні		$q_{sr} = 1-10$ г/л
Легкорозчинні		$q_{sr} > 10$ г/л.

Крім того, скельні ґрунти поділяють на різновиди за: щільністю скелета ґрунту ρ_d ; коефіцієнтом вивітрілості k_{wr} ; водопроникністю; ступенем засоленості; структурою і текстурою; температурою (див. ДСТУ Б В.2.1-2-96).

При оцінюванні основ, складених скельними ґрунтами, необхідно мати на увазі, що властивості цих ґрунтів у зразках відрізняються від їх властивостей у масиві. Це пояснюється тим, що масиви звичайно бувають розчленовані тріщинами відокремлення, а також тектонічними тріщинами. В інженерній практиці тріщинуватість скельних порід характеризують *коефіцієнтом тріщинуватості пустотності*, котрий визначають як відношення об'єму тріщин до об'єму скельних блоків. Ця величина аналогічна пористості нескельних ґрунтів, але кількісно вона складає соті й навіть тисячні частки одиниці, досягаючи лише в окремих випадках значень 0,1...0,15. Інший параметр масиву скельних ґрунтів – *модуль тріщинуватості*. Він являє собою відношення кількості тріщин на 1 м довжини оголення скельного ґрунту. Максимальні значення цього показника наближаються до 100, а мінімальні становлять частки одиниці.

Узагалі ж скельні ґрунти є надійними основами, в тому числі і в сейсмічних районах.

У класі *природних дисперсних ґрунтів* виділяють дві групи: *зв'язні* (до неї відносять глинисті ґрунту та ґрунти органічного походження (мули, сапропелі, заторфовані, торфи тощо)) і *незв'язні* (піски й великоуламкові ґрунти).

Інженерно-геологічна характеристика великоуламкових ґрунтів і пісків. Структура цих ґрунтів визначається формою, розмірами й відсотковим співвідношенням уламкових, піщаних, пилуватих та глинистих компонентів. Для великоуламкових ґрунтів характерна грубоуламкова (псефітова) структура, а для піщаних – піщана (псамітова). Структурні зв'язки між мінеральними зернами й уламками порід у цих ґрунтах відсутні.

Незв'язні ґрунти в цілому підрозділяють на різновиди за: гранулометричним складом; коефіцієнтом водонасичення; ступенем засоленості D_{sal} ; відносною деформацією здимання ε_{fn} ; температурою. Великоуламкові ґрунти поділяють на різновиди за: коефіцієнтом вивітрілості k_{wr} ; коефіцієнтом стираності k_{fr} ; а піски – за ступенем неоднорідності гранулометричного складу C_u ; коефіцієнтом пористості; ступенем щільності; відносним умістом органічних речовин I_r .

Різновиди великоуламкових ґрунтів і пісків за *гранулометричним складом* можна визначити з таблиці 4.3.

Таблиця 4.3. Різновиди великоуламкових ґрунтів і пісків за *гранулометричним складом*

Різнovid ґрунтів	Розмір зернин, часток d , мм	Вміст зернин, часток, % за масою
Великоуламкові: валунний (при переважній більшості неокатаних часток – глибистий)	> 200	> 50
галечниковий (при неокатаних гранях – щєбенистий)	> 10	> 50
гравійний (при неокатаних гранях – жорствяний)	> 2	> 50
Піски: гравіюватий	> 2	> 25
крупний	> 0,50	> 50
середньої крупності	> 0,25	> 50
дрібний	> 0,10	≥ 75
пилуватий	> 0,10	< 75

За коефіцієнтом водонасичення S_r незв'язні ґрунти поділяють на різновиди:

Малого ступеня водонасичення	$0 < S_r \leq 0,5$
Середнього ступеня водонасичення	$0,5 < S_r \leq 0,8$
Насичені водою	$0,8 < S_r \leq 1,0$

За коефіцієнтом пористості e піски розподіляють згідно з таблицею 4.4.

Таблиця 4.4. Різновиди пісків за коефіцієнтом пористості

Різнovid пісків	Коефіцієнт пористості e		
	Піски гравіюваті, крупні та середньої крупності	Піски дрібні	Піски пилуваті
Щільний	< 0,55	< 0,6	< 0,60
Середньої щільності	0,55 – 0,70	0,60 – 0,75	0,60 – 0,80
Пухкий	> 0,70	> 0,75	> 0,80

За ступенем щільності I_D піски розподіляють на такі різновиди:

Слабоущільнений	$0 \leq I_D \leq 0,33$
Середньоущільнений	$0,33 < I_D \leq 0,66$
Сильноущільнений	$0,66 < I_D \leq 1,00$

Великоуламкові ґрунти та піски в загальному випадку досить міцні, щоб сприймати значні тиски від будівель і споруд без втрати стійкості (міцності). Деформації ж стиснення в них залежать у першу чергу від ступеня дисперсності та вмісту глинистих часток. Чим вони вищі, тим більша й стисливість. Деякі великоуламкові ґрунти практично нестисливі. Осідання споруд на таких основах звичайно проходить швидко й стабілізується із завершенням будівництва.

До вказаного слід додати також, що зі збільшенням щільності цих ґрунтів міцність їх підвищується, а стисливість знижується. При замоканні характеристики їх змінюються незначно, за винятком пилуватих пісків, які при цьому час-

то набувають пливунних властивостей. Орієнтовно нормативні значення механічних характеристик незв'язних ґрунтів наведені в таблиці 4.5.

Таблиця 4.5. Механічні характеристики великоуламкових ґрунтів і пісків

Ґрунти	Кут внутрішнього тертя φ , °	Питоме зчеплення c , кПа	Модуль деформації E , МПа
Великоуламкові:			
Валунний	-	-	-
галечниковий	-	-	29-65
гравійний	-	-	14-65
Піски:			
гравіюватий, крупний	38-43	1-2	30-50
середньої крупності	35-40	1-3	30-50
дрібний	28-38	2-6	18-48
пилуватий	26-36	2-8	11-39

Інженерно-геологічна характеристика глинистих ґрунтів. Між їх мінеральними частками діють тиксотропно-коагуляційні та кристалізаційно-конденсаційні (цементаційні) структурні зв'язки (природу цих зв'язків див. у п. 4.1). Міцність цих зв'язків залежить від ступеня дисперсності ґрунтів, їх мінерального складу, щільності, вологості, складу цементуючої речовини й інших чинників. Міцність структурних зв'язків характеризується зчепленням.

До складу глинистих ґрунтів у різних співвідношеннях входять глинисті, пилуваті та піщані частки. Встановлено, що властивості цих ґрунтів у багатьох випадках визначаються мінеральним складом саме глинистої фракції. Важливе значення мають такі глинисті мінерали, як каолінит, іліт і монтморилоніт. Мінеральні зерна цих мінералів дуже дрібні (їх розмір менший за 0,002 мм, що відповідає тонкій дисперсії) й мають лускоподібну або пластинчасту форму. Все це зумовлює їх велику поверхневу енергію та фізико-хімічну активність при взаємодії з водою. Нагадаємо, що значна частина води у глинистих ґрунтах перебуває у зв'язному стані.

Глинисті ґрунти розподіляють на різновиди за: числом пластичності; показником текучості; відносною деформацією набухання без навантаження; відносною деформацією просідання; відносним вмістом органічних речовин; ступенем засоленості; відносною деформацією здимання; температурою.

Глинисті ґрунти за *числом пластичності* I_p розподіляють на:

Супісок	$I_p=1-7$
Суглинок	$I_p=7-17$
Глину	$I_p>17$

За *гранулометричним складом та числом пластичності* I_p глинисті ґрунти підрозділяють згідно з таблицею 4.6.

За *показником текучості* I_L глинисті ґрунти розподіляють на:

Супісок:	
твердий	$I_L<0$
пластичний	$I_L=0-1$
текучий	$I_L>1$
Суглинки і глини:	
тверді	$I_L<0$

напівтверді
тугопластичні
м'якопластичні
текучопластичні
текучі

$I_L=0-0,25$
 $I_L=0,25-0,50$
 $I_L=0,50-0,75$
 $I_L=0,75-1$
 $I_L>1.$

Таблиця 4.6. Різновиди глинистих ґрунтів за числом пластичності та гранулометричним складом

Різнovid глинистих ґрунтів	Число пластичності I_p , %	Уміст піщаних часток (2-0,5 мм), % за масою
Супісок:		
піщанистий	1-7	≥ 50
пилуватий	1-7	< 50
Суглинок:		
легкий піщанистий	7-12	≥ 40
легкий пилуватий	7-12	< 40
важкий піщанистий	12-17	≥ 40
важкий пилуватий	12-17	< 40
Глина:		
легка піщаниста	17-27	≥ 40
легка пилувата	17-27	< 40
важка	> 27	не регламентується

М. Ф. Вікулова виділяє такі основні типи структур у глинистих ґрунтах: глиниста (пелітова); пилувато-глиниста (алевропелітова); піщано-глиниста (псамопелітова) й ін. Структура ґрунту і характер структурних зв'язків впливають на міцність і стисливість. Опір глинистих ґрунтів зрушенню має дві складові: опір тертю, прямо пропорційний стискууючий напрузі, і зчеплення, яке не залежить від цієї напруги. Із збільшенням вологості опір цих ґрунтів зрушенню (а отже, й міцність, і стійкість) суттєво знижується. Це веде до втрати загальної стійкості схилів, випирання ґрунту з-під подошви фундаментів тощо.

Стисливість глинистих ґрунтів теж коливається в широких межах. До того ж цей процес значно триваліший, ніж у піщаних і великоуламкових ґрунтах. Тому осідання споруд на таких основах звичайно не стабілізуються у будівельний період, а продовжуються й у період експлуатації, іноді навіть десятки років. До цього також слід додати, що на будівельні властивості глинистих ґрунтів дуже суттєво впливає показник їх текучості (або, кажуть, консистенція ґрунту) – при різних значеннях I_L вони мають і різні характеристики міцності та деформативності. Орієнтовно нормативні значення механічних характеристик глинистих ґрунтів наведені в таблиці 4.7.

Таблиця 4.7. Механічні характеристики глинистих ґрунтів

Ґрунти	Кут внутрішнього тертя φ , °	Питоме зчеплення c , кПа	Модуль деформації E , МПа
Супісок	21-30	3-15	7-75
Суглинок	12-26	13-47	5-75
Глина	7-21	29-81	7-28

Інженерно-геологічна характеристика природних мерзлих ґрунтів.

При температурі нижче від 0°, як правило, ґрунти різко змінюють властивості через перехід частини порової води в тверду фазу – лід. Ґрунти відносять до мерзлих, якщо вони мають негативну температуру й уміщують у своєму складі лід. У класі виділяють групи скельних, напівскельних, зв'язних і льодяних ґрунтів.

За льодистістю за рахунок видимих льодяних включень i_i (відношення об'єму видимих льодяних включень, що містяться в ньому, до об'єму мерзлого ґрунту) природно мерзлі ґрунти розподіляють згідно з таблицею 4.8.

$$i_i = \frac{\rho_s (W_{tot} - W_m)}{\rho_i + \rho_s (W_{tot} - 0,1W_w)}, \quad (4.26)$$

де W_{tot} – сумарна вологість мерзлого ґрунту; W_m – вологість мерзлого ґрунту, розташованого між льодяними включеннями; ρ_i – щільність льоду, що дорівнює 0,9 г/см³; W_w – вологість мерзлого ґрунту за рахунок незамерзлої води, що міститься в ньому при даній мінусовій температурі.

Таблиця 4.8. Різновиди природно мерзлих ґрунтів за льодистістю за рахунок видимих льодяних включень i_i , частки одиниці

Різновид ґрунтів	Скельні та напівскельні ґрунти	Дисперсні ґрунти
Слабольшодистий	< 0,01	< 0,20
Льодистий	0,01 – 0,05	0,20 – 0,40
Сильнольодистий	> 0,05	0,40 – 0,60
Дуже сильнольодистий	-	0,60 – 0,90

Природно мерзлі ґрунти поділяють також за температурно-міцнісними властивостями на твердомерзлі, пластично-мерзлі та сипучо-мерзлі.

Через наявність льодово-цементних зв'язків при негативних температурах ці ґрунти – міцні й малодеформаційні. Та при відтаванні порового льоду такі зв'язки стрімко руйнуються і можуть виникати деформації.

Інженерно-геологічна характеристика техногенних ґрунтів. Техногенні ґрунти бувають як природного походження із зруйнованою первинною структурою, так і мінеральними відходами промислового виробництва, тверди-ми побутовими відходами, що утворені їх відсипкою чи гідронамивом.

У цих ґрунтах поступово відбуваються різноманітні фізичні, фізико-хімічні, біологічні та інші процеси, що веде, з одного боку, до їх самоущільнення, зміцнення, а з другого – до розпаду, розкладання, а отже, знеміцнення. Тому таким ґрунтам більш властиві особливості дисперсних ґрунтів.

4.4. ЗАГАЛЬНА ХАРАКТЕРИСТИКА МЕХАНІЧНИХ ВЛАСТИВОСТЕЙ ҐРУНТІВ

Для розрахунків деформацій, оцінки міцності та стійкості ґрунтових масивів і основ необхідно знати характеристики механічних властивостей ґрунтів. Під *механічними властивостями ґрунту* розуміють ті властивості, що визначають його поведінку як механічної системи, отже, зумовлюють механічні пере-

міщення ґрунтового масиву й окремих його частин у просторі і часі під дією тих чи інших зовнішніх чинників. До показників цих властивостей відносять ті, які безпосередньо визначають величину деформації та міцності ґрунтів. Окремо їх прийнято називати *характеристиками деформативності (стисливості) й міцності*.

Стисливість – найбільш характерна властивість, що відрізняє ґрунти від твердих тіл. Вона зумовлюється, головним чином, трьома причинами: 1) ущільненням унаслідок переупаковування часток під дією навантаження, що зменшує коефіцієнт пористості; 2) пружністю кристалічної решітки мінеральних часток; 3) зміною фізичного стану (висихання, коагуляція тощо). Вплив нормальних напруг на дисперсні ґрунти викликає деформування їх і зміни об'ємів пор при цьому. Ці процеси описує *закон ущільнення (компресії)*. Крім того, в ґрунтах, як і в суцільних тілах, під дією нормальних напруг спостерігається бічне розширення, але за більш складними закономірностями.

Під *міцністю* ґрунтів, за визначенням професора М. В. Малишева, розуміють їх властивість у певних умовах сприймати вплив зовнішніх зусиль без повного руйнування. *Границя міцності* – це така межа, при перевищенні якої настає практично повне руйнування ґрунту і він не може вже сприймати додаткових зусиль, що до нього прикладають. Ґрунт перебуває у міцному стані, якщо зусилля, котрі впливають на нього, менші від границі його міцності. Вплив дотичних напруг викликає в ґрунтах деформації зрушення. Проекувальників звичайно цікавить опір ґрунтів зрушенню при граничному напруженому стані (що характеризує міцність ґрунту, його несучу здатність), який визначають згідно із *законом опору ґрунтів зрушенню (закон Кулона)*.

Деформації ґрунту протягом часу та опір їх зрушенню залежать від того, як перерозподілятимуться напруги між скелетом ґрунту і поровою водою. Ця вода під дією тиску, що виникає в ній, поступово відтискується й передає його на скелет ґрунту. Отже, деформативність ґрунтів та їх опір зсуванню залежать і від фільтраційної здатності ґрунту. Крім того, в багатьох випадках необхідно розраховувати приплив підземних вод до водозабірних споруд, котловану, дренажу тощо. Це й зумовлює необхідність використання *закону фільтрації порової води (закон Дарсі)* (див п. 3.7).

Для ґрунтів, структура яких порушується при зволоженні, відтаванні, динамічних навантаженнях тощо, так званих структурно-нестійких ґрунтів, необхідно розглядати *закономірності руйнування їх структури*.

У таблиці 4.9 подані основні залежності механіки ґрунтів, їх фізичний зміст і практичне застосування.

Механічні властивості ґрунтів залежать від їх мінерального та гранулометричного складу, щільності, вологості, температури, умов формування тощо. Тому ґрунти кожного будівельного майданчика мають свою певну специфіку, а, отже, характеристики їх механічних властивостей, як правило, не можуть бути призначені залежно лише від їх фізичного складу й стану, а повинні визначатись експериментально. Лише для попередніх розрахунків основ та розрахунків основ будівель II і III класів й опор повітряних ліній електропередачі та зв'язку можливо приймати значення характеристик міцності і деформативності ґрунтів

за їх фізичними властивостями (про цю можливість більш детально див. у п. 4.8).

Таблиця 4.9. Основні закономірності механіки ґрунтів

Назва закону	Що характеризує закон	Де використовується закон
Закон ущільнення	Залежність між напругами і деформаціями	Розрахунок осідань споруд
Закон опору зрушенню (Кулона)	Залежність між нормальними напругами й опором зрушенню	Розрахунок міцності та стійкості основ
Закон фільтрації (Дарсі)	Водопроникність ґрунтів	Розрахунок осідання споруд у часі, приплив води до водозабірних споруд
Закономірності руйнування структури	Особливості впливу окремих факторів на руйнування структури ґрунтів	Розрахунок деформацій особливих ґрунтів

Для визначення механічних характеристик ґрунтів звичайно проводять лабораторні та польові випробування. У лабораторних умовах характеристики міцності й деформативності визначають згідно з ДСТУ Б В.2.1-4-96 (ГОСТ 12248-96). Для цього використовують зразки ґрунту відносно невеликих розмірів, відібрані на майданчику з шурфів і свердловин. Вони повинні відповідати умовам природного залягання й називаються *зразками непорушеної структури*. Для дослідження основ із наведеними (штучно зміненими) властивостями, наприклад у результаті ущільнення чи закріплення, зразки ґрунту спеціально готують, зокрема із заданою щільністю сухого ґрунту, вологістю, вмістом реагенту тощо. Їх називають *зразками порушеної структури*.

Польові дослідження механічних характеристик ґрунтів (більш детально вони розглянуті у п. 5.6) звичайно значно дорожчі та трудомісткі порівняно з лабораторними, але забезпечують повну відповідність ґрунту умовам його природного залягання. Іноді (за неможливості відбору зразків без істотного порушення природного стану, наприклад для водонасичених пісків, текучих глинистих ґрунтів; випробуваннях тріщинуватих скельних порід у масиві тощо) вони є єдиним способом отримання характеристик механічних властивостей.

І нарешті, необхідною вимогою таких випробувань є відповідність напружено-деформованого стану та умов деформування ґрунту в них тим, що мають місце в основі фундаментів чи тілі ґрунтових споруд. Це досягають вибором відповідних схем випробувань і режимів проведення дослідів.

4.5. СТИСЛИВІСТЬ ҐРУНТІВ, ВИЗНАЧЕННЯ ХАРАКТЕРИСТИК СТИСЛИВОСТІ. ЗАКОН УЩІЛЬНЕННЯ

Ущільнення ґрунтів поєднує в собі кілька фізичних процесів, зокрема зміну об'єму пор, стиснення твердих часток, води газів, що містяться в порах, деформації плівок зв'язної води, розчинення газів у поровій воді, взаємне зміщення та руйнування структурних агрегатів. Деформації твердих часток ґрунту, плівок зв'язної води, газів і води, якщо вони не мають вільного виходу на по-

верхню, при звичайних напругах в основах фундаментів незначні й практично миттєво відновлюються після зняття навантаження, тобто вважаються пружними. Таким чином, можна вважати, що *деформації стиснення виникають тільки за рахунок зменшення об'єму пор ґрунту*.

У лабораторних умовах показники стисливості ґрунтів звичайно визначають шляхом їх ущільнення під статичним навантаженням без можливості бічного розширення (в жорсткому кільці). При такому завантаженні деформації розвиваються тільки в одному напрямі. Дослідження виконують у *компресійному приладі (одометрі)*. Схема одометра показана на рис. 4.4. Зразок ґрунту 1, розміщений у металевому кільці 2, встановлюється на днище 3. Зверху на зразок через штамп 5 ступенями передають навантаження F , яке викликає стискуючі напруги $\sigma = F/A$, де A – площа поперечного перерізу зразка. В днищі та штампі є тонкі отвори 4, що забезпечують відтік порової води при стисненні зразка ґрунту чи, навпаки, постачання її в ґрунт за необхідності, наприклад при дослідженні просадочних властивостей ґрунту тощо. Під дією сили F штамп отримує вертикальні переміщення – осідання, величину яких фіксують індикаторами годинникового типу 6, установленими на штампі приладу. Щоб зменшити вплив сил тертя зразка ґрунту об стінки кільця, діаметр його повинен не менше ніж у три рази перевищувати його висоту.

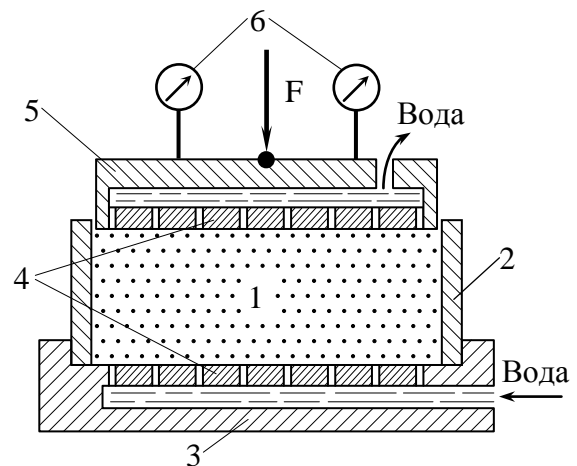


Рис. 4.4. Схема одометра для компресійних випробувань ґрунтів: 1 – зразок ґрунту; 2 – металеве кільце; 3 – днище; 4 – тонкі отвори; 5 – штамп; 6 – індикатори годинникового типу

Випробування виконують шляхом прикладання тиску ступенями, звичайно $\Delta\sigma = 0,01 - 0,1$ МПа (залежно від природного стану ґрунту), і вимірювання деформацій зразка. Навантаження на кожній ступені витримують до умовної стабілізації деформацій, наприклад за ДСТУ Б В.2.1-4-96: 0,01 мм за останні 4 години спостережень для пісків, 16 годин – для глинистих і 24 години для органічно-мінеральних та органічних ґрунтів.

Оскільки зразок ґрунту в кільці не має можливості бічного розширення, зміну його пористості Δn_i під тиском p_i , розподіленим за площею A , знайдемо з виразу

$$\Delta n_i = \frac{\Delta h A}{h A} = \frac{\Delta h}{h}, \quad (4.27)$$

де h – висота зразка; Δh – деформація від тиску p_i (див. рис. 4.4, а).

Об'єм твердих часток у зразку ґрунту до і після деформації залишається практично незмінним, бо діючі напруги не можуть суттєво змінити об'єм мінеральних часток. За (4.16), цей об'єм в одиниці об'єму зразка ґрунту дорівнює

$$m = 1 / (1 + e_0), \quad (4.28)$$

де e_0 – початковий коефіцієнт пористості ґрунту.

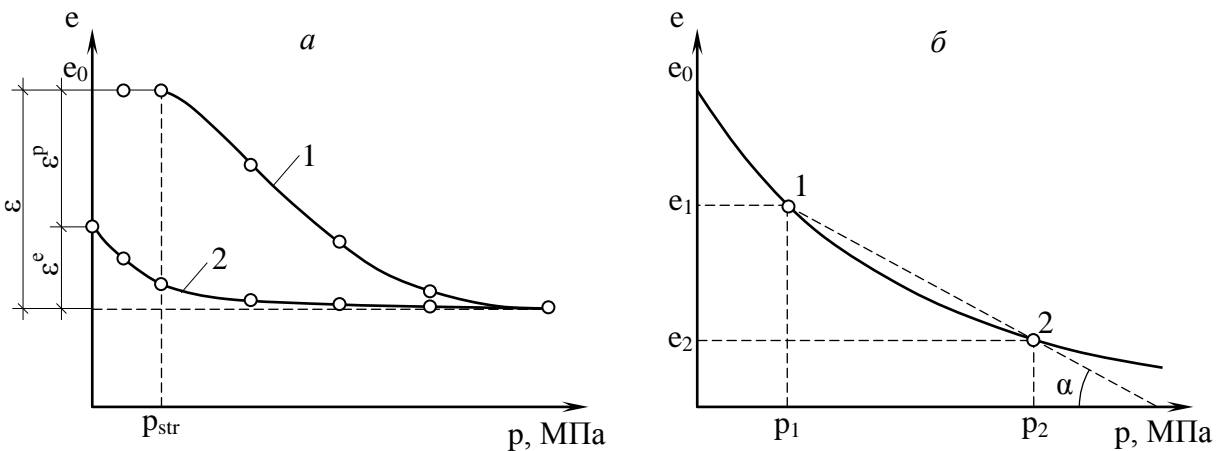


Рис. 4.5. Компресійні криві: *a* – загальний вигляд (1 – навантаження; 2 – розвантаження); *б* – розрахункова схема для визначення коефіцієнта відносної стисливості

Поділивши вираз (4.27) на (4.28), одержимо формулу для визначення зміни коефіцієнта пористості зразка ґрунту Δe_i під дією тиску p_i :

$$\Delta e_i = \frac{(1 + e_0) \Delta h_i}{h}. \quad (4.29)$$

Вилучивши значення Δe_i з початкового коефіцієнта пористості e_0 , знайдемо e_i – коефіцієнт пористості ґрунту при тискові p_i :

$$e_i = e_0 - \frac{(1 + e_0) \Delta h_i}{h}. \quad (4.30)$$

За цією формулою можна розраховувати значення коефіцієнта пористості для будь-якого прикладеного тиску. Після одержання в експерименті значень e_i при різних тисках p_i будують графічну залежність $e_i = f(p_i)$, яка має назву *компресійної кривої*. Загальний вигляд такої кривої показано на рис. 4.5, *a*. При зростанні тиску коефіцієнт пористості зменшується (*лінія навантаження* або *компресії* – крива 1 на рис. 4.5, *a*). Якщо ж навантаження поступово зменшувати, то спостерігається зворотний процес – деяке збільшення об’єму зразка (поршень одометра дещо переміщується вгору), а отже, часткове відновлення його деформації та зростання коефіцієнта пористості (*лінія розвантаження* або *декомпресії*, або навіть *набухання* – крива 2 на рис. 4.5, *a*). Первинна висота зразка h після розвантаження не буде повністю відновлена тому, що при декомпресії відновлюються тільки пружні деформації ε^e (рис. 4.5, *a*), а остаточні деформації ε^p незворотні.

На рис. 4.5, *a* спостерігаємо ділянку компресійної кривої, в межах якої залежність між коефіцієнтом пористості і тиском близька до лінійної. Особливо характерна така ділянка для глинистих ґрунтів природної структури. Межа цієї ділянки відповідає так званій *структурній міцності* ґрунту p_{str} , що зумовлена зв’язками між частками й надає скелету ґрунту здатність витримувати певне навантаження до початку руйнування його каркаса. При навантаженнях, менших за p_{str} , у ґрунті розвиваються лише пружні деформації, а за досягнення навантаження структурної міцності починається руйнування скелета, що супроводжується перекомпонуванням часток, ущільненням ґрунту та зменшенням його коефіцієнта пористості. Значення структурної міцності ґрунту p_{str} можна

отримати з компресійної кривої, якщо вести навантаження малими ступенями (0,002-0,01 МПа). Різкий злам лінії компресії і відповідає структурній міцності ґрунту p_{str} . Як правило її значення змінюються в широких межах: від 0,01-0,05 МПа для слабких водонасичених глинистих ґрунтів до 0,15-0,20 МПа для незволожених лесових ґрунтів.

Якщо обмежитись незначною зміною тиску ($p=0,1-0,3$ МПа), що звичайно має місце в основах споруд, то в такому діапазоні тиску компресійну криву можна умовно замінити прямою лінією (рис. 4.5, б). Тангенс кута нахилу відрізка компресійної кривої до осі тиску p є кількісною мірою стисливості ґрунту – *коефіцієнтом стисливості* m_0 :

$$m_0 = \operatorname{tg} \alpha = \frac{e_1 - e_2}{p_2 - p_1}, \quad (4.31)$$

або

$$e_1 - e_2 = m_0 (p_2 - p_1). \quad (4.32)$$

Продиференціювавши рівняння (4.32), одержимо

$$de = -m_0 dp. \quad (4.33)$$

Це співвідношення має важливе значення в механіці ґрунтів і є основою таких фундаментальних положень, як принцип лінійної деформованості та консолідація ґрунту. Воно відображає закон ущільнення ґрунту: *нескінченно мала зміна об'єму пор ґрунту прямо пропорційна нескінченно малій зміні тиску*.

У розрахунках осідань ґрунтів часто використовують і так званий *коефіцієнт відносної стисливості* m_v :

$$m_v = m_0 / (1 + e_0). \quad (4.34)$$

Одержані показники m_0 та m_v відповідають умовам стиснення ґрунтів без можливості бічного розширення. Але ж, насправді, ґрунти основи мають можливість для горизонтального переміщення й випинання. Тому для зменшення впливу цієї невідповідності на точність визначення осідань основ проєктувальники використовують *компресійний модуль деформації*, що визначають за виразами

$$E = \beta / m_v \quad \text{або} \quad E = \frac{1 + e_0}{m_0} \beta, \quad (4.35)$$

де β – коефіцієнт, який ураховує відсутність поперечного розширення ґрунту в компресійному приладі і який обчислюють за формулою

$$\beta = 1 - \frac{2\nu^2}{1 - \nu}, \quad (4.36)$$

де ν – *коефіцієнт поперечної деформації ґрунту (коефіцієнт Пуассона)*, що за своєю фізичною природою являє собою відношення абсолютних величин поперечних і поздовжніх деформацій зразка при одноосьовому стисненні без обмежень бічного розширення і який визначають за результатами його випробувань у приладах трьохосьового стиснення за виразом (4.40). У разі відсутності експериментальних даних ДСТУ Б В.2.1-4-96 допускає приймати ν рівним: 0,30-0,35 – для пісків і супісків; 0,35-0,37 – для суглинків; 0,2-0,3 при $I_L < 0$; 0,3-0,38 при $0 \leq I_L \leq 0,25$; 0,38-0,45 при $0,25 < I_L \leq 1,0$ – для глин. При цьому менші значення

в приймають при більшій щільності ґрунту.

Для звичайних ґрунтів $E=5-50$ МПа, а для слабких $E < 5$ МПа.

Слід також зазначити, що при значному діапазоні зміни тиску крива компресії звичайно точніше описується логарифмічною залежністю, яку також використовують при проектуванні основ відповідних споруд.

Недоліком компресійного приладу, зображеного на рис. 4.4, є невисока точність вимірів, унаслідок того, що сили тертя зразка ґрунту за стінками кільця за даними професорів Р. С. Зіангірова, М. Н. Гольдштейна, М. В. Корнієнка, В. І. Крутова, С. Р. Месчана, зменшують на 10-50 % (залежно від вологості, виду ґрунту й умов випробування) вертикальний тиск, що прикладений до зразка під час випробування, особливо зі збільшенням навантаження на ґрунт. Це призводить до хибного збільшення фактичного значення модуля деформації ґрунту чи зменшення його відносної просадочності.

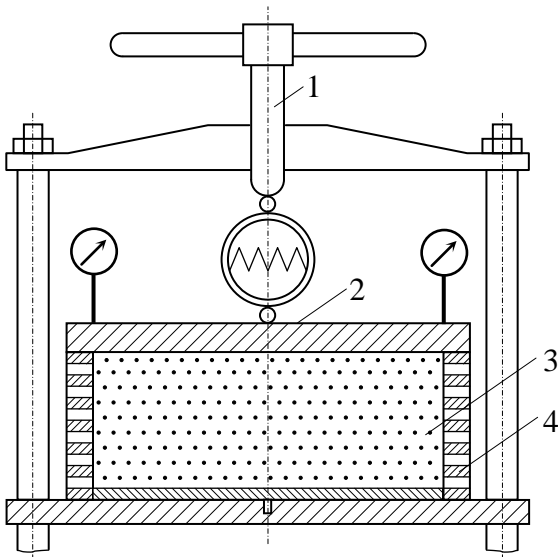


Рис. 4.6. Схема приладу для компресійних випробувань ґрунтів Одеського НМУ: 1 – гвинтовий домкрат; 2 – штамп; 3 – зразок; 4 – циліндрична обойма з металевих кілець з еластичними прокладками

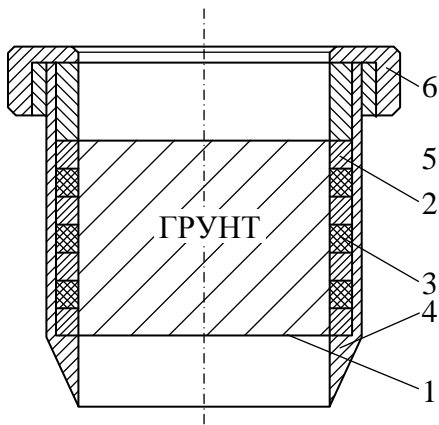


Рис. 4.7. Кільце для компресійних випробувань ґрунтів конструкції Полтавського НТУ: 1 – кільце; 2 – металеві кільця; 3 – еластичні прокладки; 4 – циліндрична гільза з ріжучою кромкою; 5 – упорне кільце; 6 – однобічна муфта

При компресійних випробуваннях незв'язних ґрунтів цей недолік можна обминути використанням компресійного приладу (рис. 4.6) конструкції Одеського національного морського університету (В. В. Ковтун та В. Т. Бугаєв) кільця, що містить циліндричний корпус у вигляді обойми з металевих кілець товщиною 0,5 мм з еластичними, наприклад гумовими, прокладками. Вертикальні зусилля в приладі передають через штамп 3 за допомогою гвинтового домкрата 1 на зразок 4 і стінку циліндричної обойми 5, так що вертикальні деформації обойми і зразка рівні між собою. Цим усувають тертя часток ґрунту за стінками приладу та досягають кращу відповідність величин щільностей зразка при одному й тому ж значенні вертикального тиску, ніж в одометрах із жорсткою обоймою. Тарування обойми здійснюють до заповнення її ґрунтом у діапазоні майбутнього тиску. Але для ґрунтів природної структури випробування в такому кільці неможливі внаслідок того, що воно не забезпечує відбір ґрунту без порушення його структури, а це призводить до зниження точності вимірювань.

Остання конструкція була удосконалена в Полтавському національному технічному університеті. В новій конструкції кільця (рис. 4.7) розміщенням обойми в середині циліндричної гільзи з ріжучою кромкою забезпечується можливість відбору ґрунту непорушеної природної структури, за рахунок чого підвищується точність визначення деформаційних властивостей ґрунтів. Пристрій містить кільце 1, що складається з металевих кілець 2, між якими розташовані еластичні прокладки 3. Зовні кільця 1 розміщено циліндричну гільзу 4, котра має ріжучу кромку з одного боку, а з протилежного боку розташовано упорне кільце 5, підтиснуте однобічною муфтою 6. Тарування кільця здійснюють до

заглиблення його в ґрунт. Пристрій розташовують ріжучою кромкою гільзи на поверхню ґрунту. Тиском, що прикладається до муфти, пристрій удавлюють у ґрунт до стану, коли рівень поверхні ґрунту всередині перевищує верх кільця, тобто кільце повністю заповнене ґрунтом природної структури. При цьому для полегшення вдавлення пристрою в ґрунт здійснюється підрізання ґрунту, наприклад ножем, зовні ріжучої кромки. Для виймання пристрою з ґрунтом після закінчення вдавлення ґрунт підрізається нижче від ріжучої кромки, наприклад ножем. Із метою підготовки зразка ґрунту для випробування в умовах одновимірної деформації знімається однічна муфта та упорне кільце, після чого кільце 1 із зразком ґрунту непорушеної структури виймається з циліндричної гільзи, зрізаються лишки ґрунту за межами кільця, а подальші випробування здійснюють звичайним чином.

В основу конструкції компресійного приладу системи Московського державного університету (рис. 4.8) покладено принцип “плаваючого” кільця. Цей прилад складається з корпусу 1, кришки корпусу 2, кільця 3, що має змогу деформуватися, роз’ємного штампа, двох індикаторів годинникового типу 5 та ущільнювача 6. Кільце, що має можливість деформуватися, являє собою металеву пружину суцільного профілю, виконану таким чином, що виключається видавлювання в проміжок між витками пружини ґрунту в пластичному стані. Штмп виконано роз’ємним, він складається з верхньої та нижньої перфорованих частин, при цьому на нижній розміщується кільце 3, яке деформується, що забезпечує використання широкого діапазону схем компресійних випробувань. Верхня частина штампа має шток 7 для сприйняття та передачі навантаження.

Використання таких модифікацій компресійного приладу довело, що фактичні показники стисливості глинистих ґрунтів нижчі (в середньому на 25%) порівняно з аналогічними випробуваннями в стандартному приладі.

Зазначимо також, що безпосередньо схема компресійних випробувань близька лише обмеженому колу інженерних задач, котрі можна розглядати як одновимірні (ущільнення ґрунту при горизонтальних нашаровуваннях під дією власної ваги; осідання обмеженої товщі ґрунту в основі розвиненого у плані фундаменту тощо). Однак через простоту методики результати компресійних випробувань із певними припущеннями широко використовують й у значно складніших розрахунках.

Найбільше реальному напружено-деформованому стану зразка в масиві відповідають випробування у *приладах трьохосового стиснення (стабілометрах)*. При цьому зразки ґрунту мають циліндричну чи іноді кубічну форму. Найбільш відомі конструкції стабілометрів розроблені А. Бішопом, О.К. Бугровим, Р. М. Нарбутом, О. Л. Гольдіним, М. Н. Гольдштейном, О. Л. Крижановським, Є. І. Медковим, М. М. Сидоровим, В. П. Сіпідіним та іншими. Принципова схема стабілометра зображена на рис. 4.9, а, а напруженого стану зразка ґрунту у ньому – на рис. 4.9, б. Циліндричний зразок ґрунту 1 висотою h у гумовій оболонці 2 спершу піддають бічному стисненню від рідки-

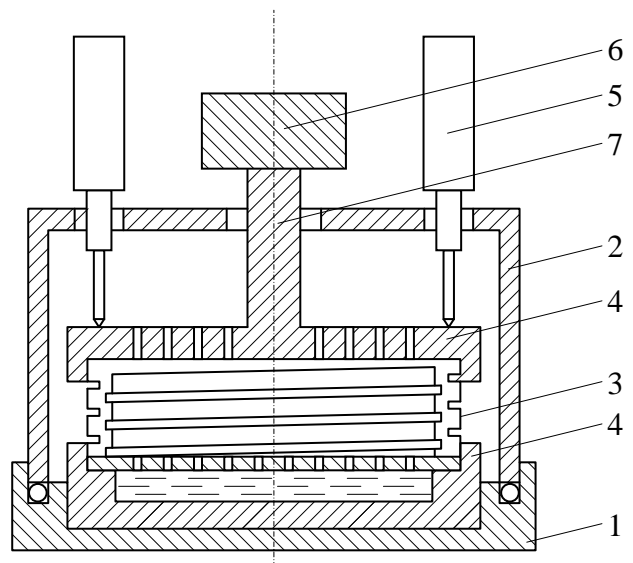


Рис. 4.8. Схема приладу для компресійних випробувань ґрунтів МДУ: 1 – корпус; 2 – кришка; 3 – ґрунтове кільце, що має змогу деформуватися; 4 – роз’ємний штмп; 5 – індикатори годинникового типу; 6 – ущільнювач; 7 – шток

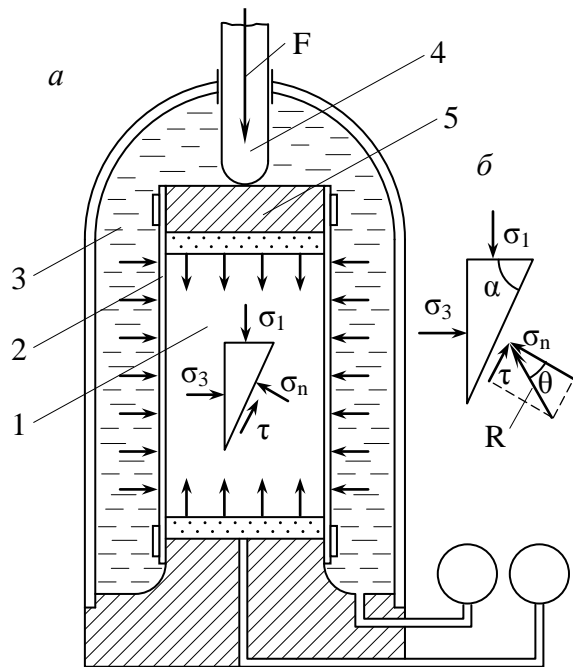


Рис.4.9. Схеми приладу трьохосового стиснення (стабілометра) (а) та напруженого стану зразка ґрунту в ньому (б)

ни 3, що заповнює робочу камеру приладу, створюючи в ґрунті бічну напругу $\sigma_2 = \sigma_3$. Потім через шток 4 до поршня 5 ступенями прикладають вертикальне навантаження F , створюючи в зразку нормальну напругу σ_1 . Виміри тиску в камері стабілометра виконують манометром, а абсолютні вертикальні деформації зразка Δh_i – індикаторами. Напруги σ_1 називають *максимальною головною*, а σ_2 та σ_3 – *мінімальними лівними*. Збільшуючи σ_1 , можна ти руйнування зразка або у вигляді зсування за нахиленою поверхнею, або шляхом суттєвого розширення в боки зі зменшенням висоти. За результатами випробувань ґрунтів у стабілометрі значають як їх характеристики мативності, так і міцності (про останні

мова піде у п. 4.6).

Природно, що в процесі дослідження площа поперечного перерізу зразка A_i ґрунту змінюється, що визначають за формулою

$$A_i = A / (1 - \varepsilon_1), \quad (4.37)$$

де A – початкова площа поперечного перерізу зразка; ε_1 – відносна вертикальна деформація зразка ґрунту, яка дорівнює $\varepsilon_1 = \Delta h_i / h$.

Величину напруги σ_1 визначають за формулою

$$\sigma_1 = \frac{F}{A} + \sigma_3 \left(1 - \frac{A_c}{A}\right), \quad (4.38)$$

де A_c – площа поперечного перерізу штока.

Потім будують графік залежності відносної вертикальної деформації зразка ε_1 від напруги σ_1 , приклад котрого подано на рис. 4.10, графік має лінійну OA та нелінійну AB ділянки. Координати точки A при цьому: $\Delta \sigma_1$ і $\Delta \varepsilon_1$.

Модуль деформації ґрунту за результатами випробувань його зразка в умовах трьохосового стиснення дорівнює

$$E = \Delta \sigma_1 / \Delta \varepsilon_1, \quad (4.39)$$

а коефіцієнт його поперечної деформації (коефіцієнт Пуассона)

$$\nu = \Delta \varepsilon_3 / \Delta \varepsilon_1, \quad (4.40)$$

де $\Delta \varepsilon_1$ і $\Delta \varepsilon_2$ – приріст відносних вертикальної та поперечної деформацій зразка

$$\Delta \varepsilon_3 = (\Delta \varepsilon_v - \Delta \varepsilon_1) / 2, \quad (4.41)$$

де $\Delta \varepsilon_v$ – приріст відносної об'ємної деформації зразка ґрунту (при цьому відносна об'ємна деформація зразка складає $\varepsilon_v = \Delta V / V$, де ΔV – абсолютна об'ємна деформація зразка; V – його початковий об'єм).

До речі, за даними випробувань ґрунту в умовах трьохосового стиснення можуть бути визначені і його інші деформаційні характеристики: модуль зрушення G та модуль об'ємної деформації K . Ці величини функціонально пов'язані з модулем деформації й коефіцієнтом Пуассона:

$$G = \frac{E}{2(1+\nu)}; \quad K = \frac{E}{1-2\nu}. \quad (4.42)$$

Хочемо звернути вашу увагу й на те, що найбільш достовірними і водночас високовартісними методами визначення деформаційних характеристик нескільких ґрунтів є польові випробування їх статичними навантаженнями в

шурфах чи котлованах горизонтальними штампами площею 2500-5000 см², а також у свердловинах гвинтовими штампами площею 600 см². Ці способи разом з іншими польовими дослідними роботами розглянуті в п. 5.6.

Як показали численні дослідження, значення модулів деформації за результатами лабораторних випробувань ґрунтів у компресійних приладах виявляються звичайно нижче від модулів, установлених на основі польових випробувань штампами. Це, на думку професора Б. І. Далматова, зумовлено такими причинами. Виймання зразка з шурфу чи свердловини для проведення компресійних випробувань неминує супроводжується зменшенням напруг у скелеті ґрунту (зняття природного тиску) та зниження до нуля тиску в поровій воді (в разі відбору зразка нижче рівня підземних вод). Зміна напруг у скелеті ґрунту та поровій воді викликає збільшення об'єму зразка ґрунту. В ґрунтах із відносно великою структурною міцністю, збільшення об'єму зразка ґрунту може обмежуватись виникненням пружних деформацій розширення. Однак у більшості випадків при вийманні зразків із свердловин нижче рівня підземних вод відбувається часткове чи повне руйнування структурних зв'язків, що існували в ґрунті, внаслідок зростання об'єму бульбашок повітря або газу, затиснутих у порах ґрунту. При зменшенні тиску в поровій воді об'єм бульбашок повітря суттєво збільшується, що призводить до розвитку напруг розтягування в скелеті ґрунту. Від цього зв'язки малої міцності між частками ґрунту руйнуються. Таким чином, часто-густо компресійні випробування проводяться зі зразками частково порушеної, а не природної структури, що впливає на результати компресійних випробувань і може спричинити отримання занижених значень модуля деформації ґрунту.

Зіставленням результатів польових та лабораторних методів випробувань для четвертинних глинистих відкладів було встановлено (І. А. Агішев, 1957) коригуючий коефіцієнт m_k до модулів деформації, отриманих на основі компресійних досліджень. Значення його при показнику текучості $0,5 < I_L \leq 1$ супіску,

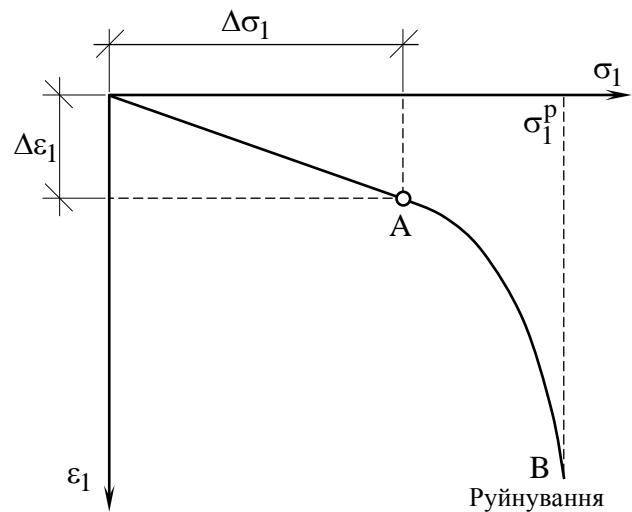


Рис. 4.10. Графік залежності відносної вертикальної деформації зразка ґрунту ε_1 від напруги σ_1 за результатами випробувань ґрунту в стабілометрі

суглинку й глини за СНиП 2.02.01-83* змінюється від 2 до 6 залежно від виду ґрунту та його коефіцієнта пористості.

При цьому, однак, результати тривалих геодезичних спостережень за осіданнями будівель і споруд на слабких ґрунтах (Сотников С. М., 1987, 1992, Зощенко М. Л. та Винников Ю. Л., 1995, 1998 й інші) вказують, що для розрахунку осідань їх основ більш правильно використовувати результати саме компресійних випробувань без коригуючих коефіцієнтів m_k .

4.6. МІЦНІСТЬ ҐРУНТІВ, ВИЗНАЧЕННЯ ХАРАКТЕРИСТИК МІЦНОСТІ. ЗАКОН КУЛОНА

Під дією зовнішнього навантаження в окремих точках масиву ґрунту зовнішні напруги можуть перевищити сили внутрішніх зв'язків між частками, через що виникають зрушення одних агрегатів відносно других і порушується суцільність ґрунтового масиву, тобто вичерпується його *міцність*. Проявами таких зрушень є зсувні процеси, видавлювання ґрунту з-під фундаментів тощо.

У незв'язних ґрунтах опір зрушенню залежить від сил тертя між частками, а у зв'язних – ще й від сил внутрішнього зчеплення між водно-колоїдними оболонками часток. У процесі зрушення виникають взаємні зміщення часток. Вони стають можливими тоді, коли дотичні напруги перевищують сили, що утримують між собою частки ґрунту в точках контакту.

У незв'язних і пухких зв'язних ґрунтах опір зрушенню зростає поступово із збільшенням деформацій унаслідок стиснення частинок та структурних агрегатів один до одного в початковій стадії зрушення й зростання кількості контактів між ними. При цьому в загальному випадку до перевищення внутрішніх сил між частками ґрунт ущільнюється, а після зрушення – розпушується.

У зв'язних ґрунтах під силами зчеплення розуміють опір структурних зв'язків усякому переміщенню часток, які вони об'єднують, незалежно від зовнішнього тиску. Тобто, крім жорстких структурних зв'язків у точках контакту часток, опір зсуванню одночасно чинять ще й оболонки зв'язної води.

Важливою особливістю опору ґрунту зрушенню є те, що величина цього параметра не постійна, а залежить від тиску та умов контакту між частками.

У лабораторних умовах за ДСТУ Б В.2.1-4-96 характеристики міцності найчастіше визначають шляхом випробування на пряме зрушення у відповідно-

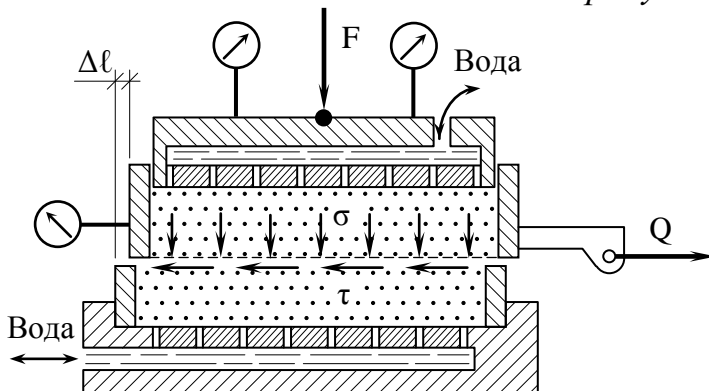


Рис. 4.11. Схема приладу для випробувань ґрунтів на пряме зрушення

му приладі (рис. 4.11). Власне, це той же компресійний прилад (див. рис. 4.4), в якому металева обойма (кільце) розділена на верхню, що може переміщуватись під дією горизонтального (дотичного) навантаження Q , і нижню, нерухому, частини. Між цими частинами кільця встановлюють проміжок 0,5-1 мм, що задає площину, за якою відбудеться зрушення рухо-

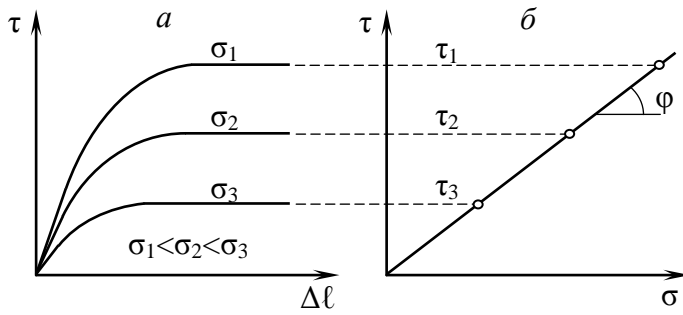


Рис. 4.12. Графіки опору зрушенню сипучого ґрунту: *a* – переміщень при зрушенні; *б* – граничного опору при зрушенні

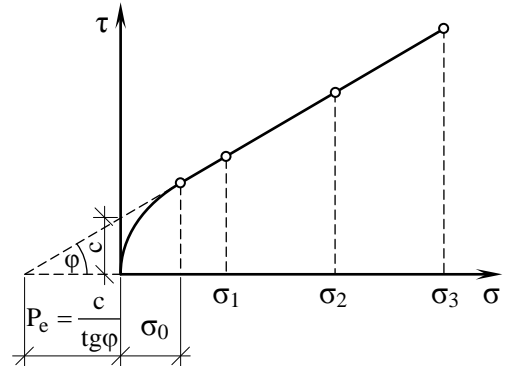


Рис. 4.13. Графік опору зрушенню зв'язного ґрунту

мої частини зразка за нерухомою. Аналогічно компресійним випробуванням на зразок ґрунту в кільці через штамп передають стискаючу (нормальну) силу F . Горизонтальні переміщення верхньої частини зразка $\Delta\ell$ фіксують індикатором, установленим на верхній каретці приладу.

Найбільш апробовані дві схеми випробування зв'язних ґрунтів на пряме зрушення: за так званою “закритою схемою” (*неконсолідовано-недреновані* випробування) та “відкритою” (*консолідовано-дреновані*). Випробування ґрунтів за першою схемою виконують таким чином, що щільність і вологість ґрунту в процесі дослідження не змінюється, й тому такі дослідження мають назву *швидкого зрушення*. Випробування за “відкритою схемою” виконують після попереднього ущільнення зразків вертикальним навантаженням до стабілізації осідання, а горизонтальне зусилля на зразок передають ступенями, при цьому кожен ступінь витримують до стабілізації горизонтальної деформації. Випробування незв'язних ґрунтів проводять за першою схемою.

Для встановлення залежності між опором зрушенню $\tau = Q/A$ і вертикальною напругою $\sigma = F/A$, де A – площа поперечного перерізу зразка, дослід проводять при кількох вертикальних напругах, які протягом одного випробування залишають постійними. Навантаження Q прикладають ступенями, поки не відбудеться зрушення (або переміщення $\Delta\ell$ не досягне 5 мм). Після випробування будують графік у координатах “опір зрушенню τ – переміщення $\Delta\ell$ ” (рис. 4.12, *a*). За ним визначають граничний опір зрушенню τ і за результатами серії випробувань будують ще один графік у координатах “граничний опір зрушенню τ – вертикальна напруга σ ” (рис. 4.12, *б*).

Як показують результати досліджень для незв'язних (сипучих) ґрунтів у межах звичайних для основ фундаментів більшості споруд ($\sigma \leq 0,3 \dots 0,5$ МПа), залежність між опором зрушенню τ та вертикальною напругою σ можна прийняти лінійною з початку координат (рис. 4.12, *б*). Тоді ця залежність може бути виражена рівнянням

$$\tau = \sigma \operatorname{tg} \varphi, \quad (4.43)$$

де $\operatorname{tg} \varphi$ – коефіцієнт внутрішнього тертя сипучого ґрунту; φ – кут внутрішнього тертя ґрунту.

Залежність (4.43), встановлена в 1773 р. французьким ученим Ш. Кулоном, зумовлює закон *опору незв'язних (сипучих) ґрунтів зрушенню*, який фор-

мулюють так: *граничний опір сипучих ґрунтів зрушенню прямо пропорційний зовнішньому нормальному тискові*. Це твердження називають *законом Кулона*.

Аналогічні дослідження зв'язних (глинистих) ґрунтів дають дещо складнішу криволінійну, особливо на деякій початковій ділянці σ_0 залежність $\tau=f(\sigma)$, можливий графік якої наведено на рис. 4.13. Але при напругах $\sigma=0,05\dots 0,5$ МПа практично маємо пряму, котру описують рівнянням

$$\tau = \sigma \operatorname{tg} \varphi + c, \quad (4.44)$$

де c – *питоме зчеплення ґрунту* – відрізок, що відсікає на осі τ ця пряма.

Параметри φ та c є математичними параметрами експериментальної прямої для конкретного ґрунту й лише умовно названі кутом внутрішнього тертя і питомим зчепленням, бо фізика процесу руйнування ґрунту значно складніша. Рівняння (4.44) є *законом Кулона для зв'язних ґрунтів*, який формулюють так: *граничний опір зв'язних ґрунтів зрушенню при завершеній консолідації є функція першого ступеня нормальної напруги*.

Якщо пряму залежності $\tau=f(\sigma)$ довести до перетину з віссю абсцис (див. рис. 4.13), то одержимо величину p_e , що звичайно називають *тиском зв'язності ґрунту* (а іноді – *фіктивним тиском зв'язності*). Використовуючи цей параметр, значення питомого зчеплення можна записати як

$$c = p_e \operatorname{tg} \varphi, \quad (4.45)$$

звідки

$$p_e = c / \operatorname{tg} \varphi = c \operatorname{ctg} \varphi. \quad (4.46)$$

Зазначимо, що при високих значеннях нормальних напруг, наприклад при σ до 3 МПа, залежність $\tau=f(\sigma)$ частіше описують параболічною функцією.

Головні недоліки випробувань на пряме зрушення ті ж, що й компресійних випробувань, – неповна визначеність напруженого стану зразка та змінність значень σ і τ у процесі зрушення. Крім цього, ця схема передбачає руйнування зразка за попередньо заданою, фіксованою проміжком поверхнею зрушення. Наявність у межах цієї поверхні більш міцних включень, наприклад карбонатних утворень у лесах, або, навпаки, послаблень, наприклад макропор, не характерних для всього зразка, може призвести до випадкових результатів.

В інженерній практиці схема випробувань на пряме зрушення найбільше відповідає зрушенню фундаменту чи споруди з прилеглим до нього ґрунтом за основою під дією горизонтальних сил або зрушенню однієї частини ґрунту за іншою за наявності фіксованої поверхні руйнування, наприклад слабого прошарку (так званий консеквентний зсув – див. п. 2.15). Однак через простоту саме цю схему найбільше використовують у практиці вишукувань.

Результати випробувань ґрунту на трьохосьове стиснення (див. рис. 4.10) інтерпретують і для визначення параметрів його міцності. За графіком залежності $\varepsilon_1 = f(\sigma_1)$ знаходять значення напруги при руйнуванні зразка σ_1^P та найбільшу головну напругу σ'_1 для даного дослідження: $\sigma'_1 = \sigma_1^P + \sigma_3$.

Для визначення характеристик міцності сипучих ґрунтів достатньо виконати одне випробування і побудувати одне так зване коло напруг Мора (приклад побудови його дано на рис. 4.14, а), діаметр якого дорівнює $\sigma'_1 - \sigma_3$.

Дотична OB до кола Мора, проведена через початок координат, визначить кут внутрішнього тертя φ . Аналітичний вираз для цього випадку має вигляд

$$\sin \varphi = \frac{\sigma'_1 - \sigma_3}{\sigma'_1 + \sigma_3}. \quad (4.47)$$

Для глинистих ґрунтів виконують не менше двох випробувань при різних значеннях мінімальних головних напруг σ_3 : σ'_3 , σ''_3 , σ'''_3 . У результаті одержують відповідні значення найбільших головних напруг: σ'_1 , σ''_1 , σ'''_1 і т.д.: $\sigma'_1 < \sigma''_1 < \sigma'''_1$. Потім будують не менше двох кіл Мора (рис. 4.14, б), дотична до яких і визначить кут внутрішнього тертя φ та питоме зчеплення ґрунту c . Аналітичні вирази для визначення φ та c мають вигляд

$$\sin \varphi = \frac{(\sigma''_1 - \sigma''_3) - (\sigma'_1 - \sigma'_3)}{(\sigma''_1 + \sigma''_3) - (\sigma'_1 + \sigma'_3)}; \quad (4.48)$$

$$c = \frac{\sigma''_1 \operatorname{tg}^2(45^\circ - \varphi/2) - \sigma''_3}{2 \operatorname{tg}(45^\circ - \varphi/2)}. \quad (4.49)$$

Перспективним напрямом вивчення характеристик міцності ґрунту є застосування так званих швидкісних методів, як пенетрація та обертальний зріз. Розвитку цього наукового напрямку сприяли роботи В. Г. Березанцева, А. М. Васильєва, В. Ф. Разорьонова, П. А. Ребіндера, М. О. Цитовича.

Метод *пенетрації* оснований на повільному зануренні в ґрунт конічного наконечника на глибину h , що не повинна перевищувати висоти конуса h_k , як це показано на рис. 4.15. При проведенні пенетраційних досліджень у лабораторних умовах навантаження звичайно передають ступенями і вимірюють глибину занурення наконечника. Тривалість витримки кожної ступені приймають однаковою (як правило, 1-2 хвилини).

Узагальнені показники результатів пенетраційних досліджень одержані В. Ф. Разорьоновим на основі рішень вісесиметричної задачі теорії граничної рівноваги. Для зв'язних ґрунтів цим показником є відношення зусилля пенетрації P до квадрата глибини занурення конуса, що має назву *питомого опору пенетрації* R , МПа. Для

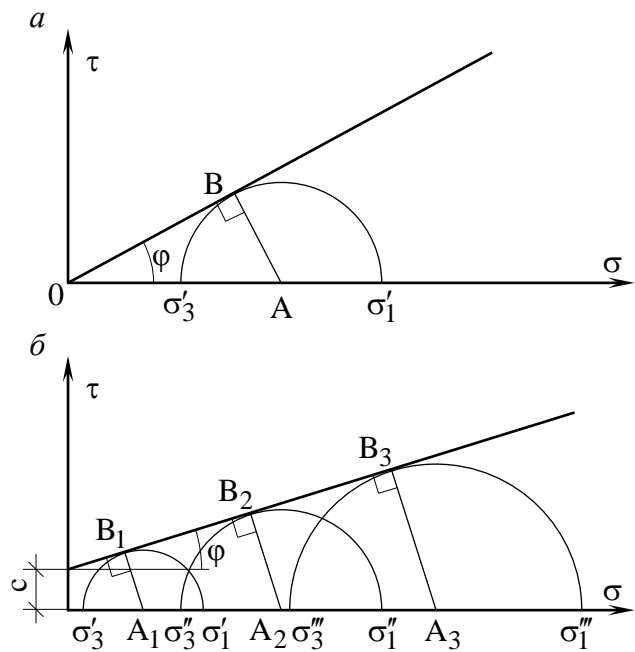


Рис. 4.14. Приклади визначення характеристик міцності ґрунтів за результатами випробувань його зразків на трьохосьове стиснення: а – коло Мора для сипучого ґрунту; б – коло Мора для зв'язного ґрунту

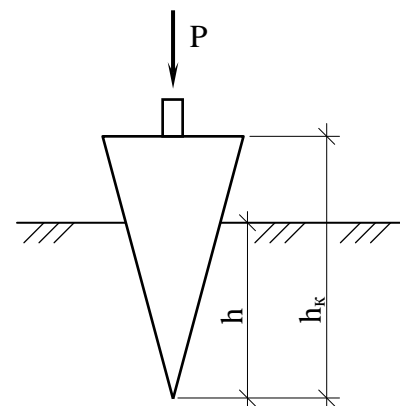


Рис. 4.15. Схема пенетраційних досліджень ґрунту

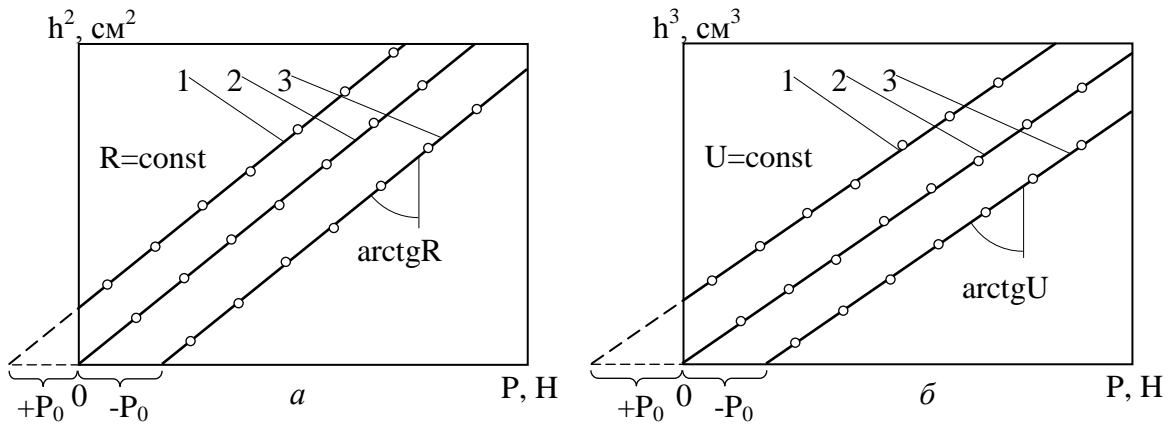


Рис. 4.16. Графіки penetраційних випробувань:
 a – зв’язного ґрунту; b – сипучого ґрунту

незв’язних ґрунтів використовують *показник penetрації* U , Н/см³, що дорівнює відношенню зусилля penetрації до куба глибини занурення конуса. На рис. 4.16 показані графіки penetраційних випробувань ґрунтів. У координатах: зусилля penetрації P – квадрат глибини занурення наконечника h^2 (рис. 4.16, a) питомий опір penetрації визначають як тангенс кута осереднюючих прямих до осі координат і розраховують за формулою

$$R = \frac{P \pm P_0}{h^2}. \quad (4.50)$$

У координатах: зусилля penetрації P – куб глибини занурення наконечника h^3 (рис. 4.16, b) показник penetрації визначають із виразу

$$U = \frac{P \pm P_0}{h^3}. \quad (4.51)$$

Знак у виразах (4.50) і (4.51) приймають відповідно до рис. 4.16, із якого видно, що, незважаючи на відмінність розташування експериментальних точок, одержуємо паралельні прямі 1, 2, 3, для котрих питомий опір penetрації R (чи показник penetрації U) – величина постійна. Проведення кількох паралельних випробувань дозволяє контролювати достовірність визначення цих показників.

Головною перевагою penetраційних досліджень однорідних ґрунтів є *умова інваріантності* одержаних результатів, тобто повна незалежність від діючого зусилля та відповідної глибини занурення конуса, а з урахуванням констант використаних наконечників – незалежність від кута їх розкриття. У цьому випадку результати випробувань не залежать від засобу реєстрації опору penetрації і конструктивних особливостей використаних пенетрометрів.

Метод penetраційних досліджень рекомендується використовувати для:

- кількісного оцінювання зміни стану та механічних властивостей різноманітних ґрунтів при будь-яких видах зовнішнього впливу на ґрунт (при зволоженні, висиханні, замерзанні, відтаванні, ущільненні тощо). Ефект впливу визначають відношенням значень питомих опорів penetрації R/R_0 (або показників penetрації U/U_0), одержаних до початку й по закінченні впливу;
- контролю результатів механічних випробувань ґрунтів, виконаних традиційними методами;
- виявлення взаємозв’язку між показниками фізичного стану і характеристиками міцності.

Про великі перспективи цього методу свідчить використання його у космічних дослідженнях. Так, на автоматичній станції "Луна-13" було встановлено ґрунтомір-пенетрометр Л-13 для визначення механічних властивостей верхнього шару місячного ґрунту. Це був перший прилад для вивчення ґрунтів, яким скористалася людина поза Землею.

Пенетрометр мав пластмасовий корпус, нижня частина якого утворює кільцевий штамп із зовнішнім діаметром 12 см і внутрішнім 7,15 см. Циліндрична верхня частина слугує за направляючу муфту під час руху титанового ідентора, що має нижню конічну та верхню циліндричну частини. Кут загострення конусу – 103° , максимальний діаметр – 35 мм, висота – 13 мм. Ідентор може висуватись на глибину до 5 см нижче від кільцевого штампа (рис. 4.17). Циліндрична частина ідентора служить і корпусом двигуна твердого палива з соплом, зверненим догори. При спалахуванні палива за командою із Землі двигун протягом 0,6-0,7 с розвиває тягу близько 60 Н, котра вдавлює конус у ґрунт.

Глибина занурення ідентора відносно кільцевого штампа вимірюється потенціометром, закріпленим на корпусі пенетрометра. При роботі на пухкому ґрунті ідентор може занурюватись і глибше ніж 5 см, утягуючи за собою кільцевий штамп, величина заглиблення якого встановлює телекамера. Розміри ідентора та кільцевого штампа, робоче зусилля двигуна вибрані таким чином, щоб забезпечити вкорінення в різні породи (крім твердих лав). Прилад пройшов перевірку в умовах Землі на базальтовій лаві, важкому і пінистому бетоні, піносклі та дисперсних ґрунтах при нормальному тиску й вакуумі, де підвищувалась сила тяги його двигуна. Прилад тарувався і в літаючій лабораторії-літаку при прискоренні сили ваги, що дорівнювало місячному. При цьому виявилось, що зниження гравітації в 6 разів призводить до зростання глибини вдавлювання конуса у сипучі ґрунти на 70%. Головна особливість пенетрометрів, які використовувались на пересувних місячних лабораторіях, – передача навантажень на конус без привантаження чи анкерних паль, а також автоматична передача по радіо даних про глибину занурення.

Метод обертального зрізу включає повільне занурення наконечника з двома перпендикулярними відкрілками в ґрунт і вимірювання обертального моменту при повороті крильчатки. Схема досліджень показана на рис. 4.18. У лабораторії найчастіше використовують пенетрометр ЛП-1 із приставкою для обертального зрізу або прилад ЛПС-1 для сумісних випробувань конструкції В. Ф. Разорьонова та П. І. Ейзлера. Для досліджень звичайно використовують той же

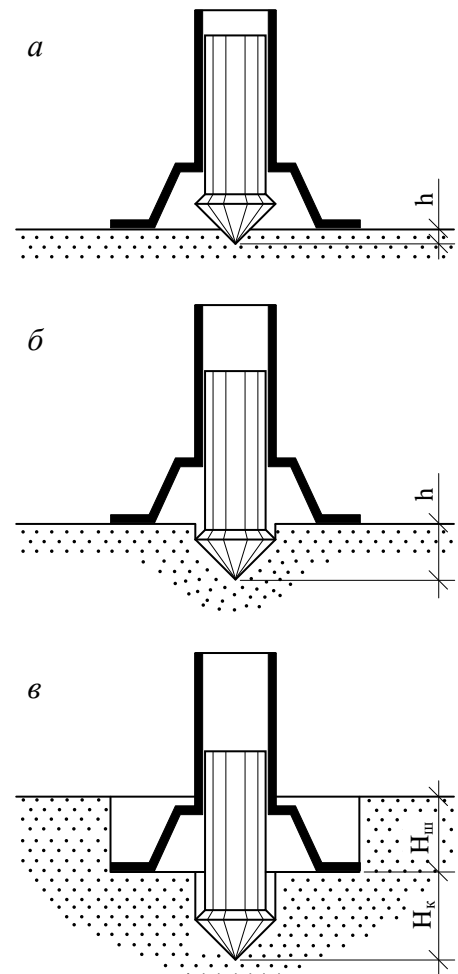


Рис. 4.17. Схема випробування ґрунтомір-пенетрометром Л-13 різних ґрунтів: *а* – пористі та пінисті тверді; *б* – пухкі зв'язні та ущільнені незв'язні; *в* – пухкі незв'язні та пілуваті

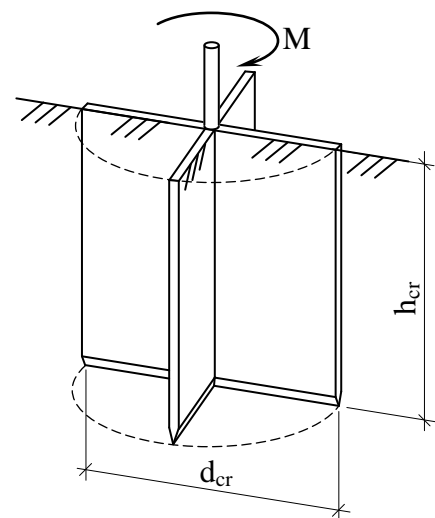


Рис. 4.18. Схема випробування ґрунтів методом обертального зрізу

зразок ґрунту, що випробовувався пенетрацією (тільки з протилежного боку). Час витримки кожного ступеня обертального моменту теж 1-2 хвилини. За результатами обертальному зрізу будують графік залежності між величиною обертального моменту M і кутом повороту крильчатки β . Питомий опір обертальному зрізу τ визначають як відношення максимального моменту, що спричиняє зріз M_τ , до статичного моменту поверхні зрізу K_τ , м³ (см³) (або так звана стала крильчастого наконечника)

$$\tau = M_\tau / K_\tau; \quad (4.52)$$

$$K_\tau = \frac{\pi d_{cr}^2}{2} \left(\frac{d_{cr}}{6} + h_{cr} \right), \quad (4.53)$$

де d_{cr} та h_{cr} – відповідно діаметр і висота відкрilка.

До речі, якщо глибина занурення наконечника суттєво більша від його висоти $h \gg h_{cr}$, то стала крильчастого наконечника зростає й дорівнює

$$K_\tau = \frac{\pi d_{cr}^2}{2} \left(\frac{d_{cr}}{3} + h \right). \quad (4.54)$$

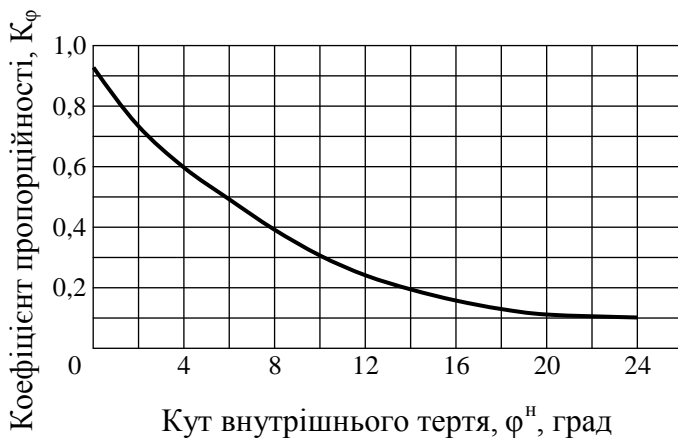


Рис. 4.19. Графік для визначення кута внутрішнього тертя за коефіцієнтом пропорційності K_φ

Для водонасиченого глинистого ґрунту питомий опір обертальному зрізу τ можна ототожнити з величиною питомого зчеплення c^H . Для визначення кута внутрішнього тертя φ розраховують коефіцієнт пропорційності K_φ , який залежить від кута при вершині конічного наконечника (під час проведення пенетраційних досліджень) та кута внутрішнього тертя ґрунту:

$$K_\varphi = \tau / R = c^H / R. \quad (4.55)$$

За знайденим коефіцієнтом K_φ , користуючись графіком $\varphi = f(K_\varphi)$, який подано на рис. 4.19, визначають кут внутрішнього тертя φ^H .

Відношення питомого опору обертальному зрізові ґрунту природної структури τ_{max} до опору зрізу ґрунту, перем'ятого крильчаткою, τ_{min} називають *коефіцієнтом структурності*. Величину, зворотну до нього, приймають за *показник структурної міцності* L

$$L = \tau_{min} / \tau_{max}. \quad (4.56)$$

За показником міцності розрізняють чотири групи ґрунтів:

- | | |
|--------------------|---|
| 1. $L=1$ | міцність структурних зв'язків – відсутня; |
| 2. $1 > L > 0,5$ | міцність структурних зв'язків – низька; |
| 3. $0,5 > L > 0,2$ | міцність структурних зв'язків – середня; |
| 4. $0,2 > L > 0$ | міцність структурних зв'язків – висока. |

Польові методи визначення характеристик міцності ґрунту подані в п. 5.6.

4.7. ВИЗНАЧЕННЯ РОЗРАХУНКОВИХ ХАРАКТЕРИСТИК ФІЗИКО-МЕХАНІЧНИХ ВЛАСТИВОСТЕЙ ҐРУНТІВ

Ґрунтова товща, як природна, так і штучна, неоднорідна та складається з інженерно-геологічних елементів (шарів чи пластів ґрунту). Але й у межах кожного елемента ґрунт унаслідок його природної неоднорідності, зміни геологічних умов чи через особливості технології зведення штучних основ може відрізнятися за складом, будовою, станом, значеннями механічних характеристик. Для отримання найбільш достовірних значень вищерозглянутих фізико-механічних властивостей ґрунту за обмеженої кількості випробувань у різних точках шару звертаються до статистичної обробки даних лабораторних чи польових випробувань згідно з ДСТУ Б В.2.1-5-96 (ГОСТ 20522-96). Проведення великої кількості випробувань практично неможливе, тому користуються кількома поодинокими визначеннями – вибіркою.

Розрізняють *нормативні* X_n та *розрахункові* X значення характеристик ґрунту. *Нормативні* значення всіх фізичних (вологості, щільності, пластичності тощо) і деяких механічних (модуля деформації, границі міцності на одноосьовий стиск, відносних просадочності й набрякання та ін.) характеристик ґрунту приймають рівними середньоарифметичній величині поодиноких визначень X_i цих характеристик

$$X_n = \frac{1}{n} \sum_{i=1}^n X_i, \quad (4.57)$$

де n – кількість визначень характеристики (обсяг вибірки).

Далі перевіряють, чи не містяться серед поодиноких визначень X_i будь-які дані із суттєвими відхиленнями від загальної сукупності результатів. Вилученню із загальної вибірки підлягають максимальні або мінімальні значення X_i (відскоки), для котрих виконується умова

$$|X_n - X_i| > \nu S, \quad (4.58)$$

де ν – статистичний критерій, який приймають залежно від кількості визначень n характеристики за статистичними таблицями ДСТУ Б В.2.1-5-96; S – середньоквадратичне відхилення характеристики, що дорівнює

$$S = \sqrt{\frac{1}{n-1} \sum_{i=1}^n (X_n - X_i)^2}. \quad (4.59)$$

При відсутності таких відскоків за нормативну характеристику приймають середньоарифметичне значення X_n . Якщо відскоки мають місце, то їх значення виключають із загальної вибірки, після чого визначають середньоарифметичне значення X_n і знов перевіряють вибірку на наявність відскоків.

Нормативні значення характеристик міцності ґрунту (кут внутрішнього тертя φ та питоме зчеплення c) визначають після побудови графіків $\tau_{np} = \sigma \operatorname{tg} \varphi + c$ (див. п.4.6). При цьому врахування розкиду дослідних точок при апроксимації їх лінійною залежністю виконують обробкою експериментальних даних *методом найменших квадратів*. Тоді нормативні значення $\operatorname{tg} \varphi_n$ і c_n знаходять за формулами

$$tg\varphi_n = \frac{1}{\Delta} (n \sum_{i=1}^n \tau_i \sigma_i - \sum_{i=1}^n \tau_i \sum_{i=1}^n \sigma_i); \quad (4.60)$$

$$c_n = \frac{1}{\Delta} (\sum_{i=1}^n \tau_i \sum_{i=1}^n \sigma_i^2 - \sum_{i=1}^n \sigma_i \sum_{i=1}^n \tau_i \sigma_i), \quad (4.61)$$

де n – кількість експериментів за визначенням граничного опору зрушенню τ_i при певних σ_i ; Δ – спільний знаменник цих виразів

$$\Delta = n \sum_{i=1}^n \sigma_i^2 - (\sum_{i=1}^n \sigma_i)^2. \quad (4.62)$$

Отримані таким чином нормативні значення характеристик через неоднорідність ґрунту й обмежену кількість даних завжди на якусь невизначену величину відхиляються від їх дійсних значень (математичного очікування). Тобто нормативні значення містять певну похибку. Для зниження її впливу на проектне рішення в розрахунках використовують не нормативні, а так звані розрахункові характеристики ґрунтів.

Розрахункові значення характеристик X визначають за формулою

$$X = X_n / \gamma_g, \quad (4.63)$$

де γ_g – коефіцієнт надійності за ґрунтом.

Для всіх фізичних характеристик (крім щільності) та модуля деформації ґрунту СНиП 2.02.01-83* дозволяє приймати $\gamma_g=1$, а для розрахункових значень характеристик міцності (кута внутрішнього тертя φ , питомого зчеплення c нескельних ґрунтів і границі міцності на одноосьовий стиск скельних ґрунтів R_c , а також щільності ґрунту ρ) цей коефіцієнт установлюють залежно від змінності цих характеристик, кількості визначень і довірчої ймовірності.

Окремо зазначимо, що визначення модуля деформації ґрунту в лабораторних умовах повинно проводитись не менше ніж на шести зразках (до речі, як і при визначенні характеристик R_c та ρ), а в польових умовах при випробуванні штампом можна обмежитись трьома дослідями (або навіть двома, якщо їх результати відрізняються не більше ніж на 25%). Для нормативних і розрахункових характеристик φ та c виконують не менше шести визначень опору зрушенню τ_i для кожного вибраного значення вертикального тиску σ_i .

При визначенні розрахункових характеристик міцності й щільності коефіцієнт надійності за ґрунтом визначають із виразу

$$\gamma_g = 1 / (1 \pm \rho_\alpha), \quad (4.64)$$

де ρ_α – показник точності, що характеризує область навколо середнього значення параметра ґрунту, у межах якої із заданою ймовірністю α знаходиться його “дійсне” (генеральне) середнє значення. Знак перед цим показником вибирають так, щоб забезпечити більшу надійність розрахунку. Наприклад, у розрахунках на стійкість споруди для частини ґрунту, що завдає активного тиску на неї, показник точності приймають зі знаком “плюс”, а для частини ґрунту, яка завдає пасивного тиску, – з “мінусом”.

Для R_c та ρ

$$\rho_\alpha = t_\alpha v / \sqrt{n}; \quad (4.65)$$

для $tg\varphi$ і c

$$\rho_\alpha = t_\alpha v, \quad (4.66)$$

де t_α – коефіцієнт, що приймають за таблицею ДСТУ Б В.2.1-5-96 залежно від заданої однієї надійної ймовірності α й кількості дослідних визначень n (для R_c та ρ при $(n-1)$; для $tg\varphi$ та c при $(n-2)$), як це подано в таблиці 4.10; v – коефіцієнт варіації характеристики, який визначають за формулою

$$v = S / X_n. \quad (4.67)$$

При цьому для R_c і ρ середньоквадратичне відхилення характеристики S визначають за виразом (4.58), а для $tg\varphi$ та c воно відповідно дорівнює

$$S_{tg\varphi} = S_\tau \sqrt{\frac{n}{\Delta}} \quad \text{та} \quad S_c = \sqrt{\frac{1}{\Delta} \sum_{i=1}^n \sigma_i^2}, \quad (4.68)$$

де

$$S_\tau = \sqrt{\frac{1}{n-2} \sum_{i=1}^n (\sigma_i tg\varphi_n + c_n - \tau_i)^2}. \quad (4.69)$$

Слід також пам'ятати, що розрахункове значення питомої ваги ґрунту встановлюється множенням розрахункового значення щільності ґрунту на прискорення вільного падіння.

Таблиця 4.10. Значення статистичного критерію t_α при однієї надійній ймовірності α та числі степенів вільності

α	Кількість визначень $(n-1)$ або $(n-2)$										
	3	4	5	6	10	15	20	25	30	40	60
0,85	1,25	1,19	1,16	1,13	1,10	1,07	1,06	1,06	1,05	1,05	1,05
0,95	2,35	2,13	2,01	1,94	1,81	1,75	1,72	1,71	1,70	1,68	1,67
0,98	3,45	3,02	2,74	2,63	2,40	2,27	2,22	2,19	2,17	2,14	2,12
0,99	4,54	3,75	3,36	3,14	2,76	2,60	2,53	2,49	2,45	2,42	2,39

У розрахунках за першою групою граничних станів (за несучою здатністю) розрахункові характеристики визначають при довірчій ймовірності $\alpha=0,95$ і звичайно позначають як $tg\varphi_I$, c_I , ρ_I , а в розрахунках за другою групою граничних станів (за деформаціями) – при $\alpha=0,85$ та позначають як $tg\varphi_{II}$, c_{II} , ρ_{II} . Для основ опор мостів відповідно $\alpha=0,98$ і $\alpha=0,99$.

При цьому дійсне середнє значення характеристики (розрахункової) не повинно виходити за нижню чи верхню межі однієї довірчого значення. Отже, значення шуканої характеристики на кривій розподілу (рис. 4.20) попадає в інтервал δ , який називають довірчим.

Прийняті довірчі ймовірності $\alpha=0,95$ та $\alpha=0,85$ означають, що в першому випадку лише 5%, а у другому – 15% значень поодиноких визначень будуть більшими чи меншими від прийнятого розрахункового значення характеристики.

Розрахункові значення характеристик ґрунтів R_c , c , φ і γ для розрахунків

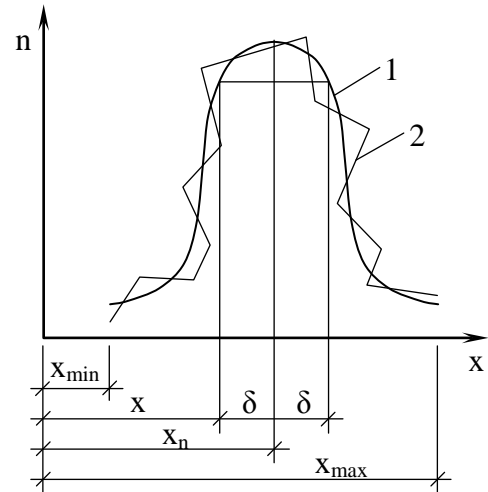


Рис. 4.20. Статистичні криві розподілу значень фізико-механічних характеристик: 1 – теоретична; 2 – дослідна

основ за несучою здатністю (перший граничний стан) позначають R_{cl} , c_I , φ_I та γ_I , а за деформаціями (другий граничний стан) – c_{II} , φ_{II} і γ_{II} .

4.8. ЗВ'ЯЗОК МІЖ ФІЗИЧНИМИ ТА МЕХАНІЧНИМИ ХАРАКТЕРИСТИКАМИ ҐРУНТІВ

Визначення механічних характеристик ґрунтів у достатній кількості пов'язано зі значними витратами трудових і матеріальних ресурсів. Одночасно встановлено, що між показниками механічних властивостей та фізичного стану ґрунтів за певних умов можуть бути отримані *кореляційні* чи навіть *функціональні залежності*. Тому при проведенні вишукувань на невеличких ділянках для попередніх розрахунків основ, а також розрахунків основ будівель і споруд II й III класу СНиП 2.02.01-83* дозволяє визначати нормативні та розрахункові значення характеристик міцності і деформативності ґрунтів за їх фізичними характеристиками, наприклад за таблицями додатка цього документа або інших регіональних норм. При цьому, однак, розрахункові значення характеристик приймають, ураховуючи такі значення коефіцієнта надійності: в розрахунках основ за деформаціями $\gamma_g=1$; у розрахунках основ за несучою здатністю для питомого зчеплення $\gamma_g=1,5$, для кута внутрішнього тертя піску $\gamma_g=1,1$, для кута внутрішнього тертя глинистого ґрунту $\gamma_g=1,15$.

При проектуванні великої кількості об'єктів в умовах відносно однакових нашарувань ґрунтів доцільно складати *регіональні таблиці* орієнтовних значень E , φ і c для ґрунтів даного регіону. Такі таблиці найчастіше складають для пісків залежно від гранулометричного складу та коефіцієнта пористості ґрунту, а для глинистих ґрунтів – залежно від основного найменування ґрунту, показника текучості й коефіцієнта пористості. З них видно, що, наприклад збільшення коефіцієнта пористості піщаного чи глинистого ґрунту при інших рівних умовах обов'язково викликає зниження його міцності та підвищення деформативності. Відповідно зростання вологості (показника текучості) глинистого ґрунту веде до того ж результату.

Питанню встановлення взаємозв'язку між фізичними і механічними властивостями ґрунтів присвячені численні дослідження спеціалістів. Так, ще в 1948 р. М. М. Герсеванов показав, що між коефіцієнтом пористості e та логарифмом граничного опору зрушенню $lg\tau$ проявляється лінійна залежність. Аналогічний висновок було зроблено й для компресійних залежностей.

Однак найбільш повно це питання було опрацьовано науковою школою під керівництвом В. Ф. Разорьонова: Ю. Й. Великодний, Г. В. Жорнік, В. Г. Забара, М. Л. Зоценко, І. Н. Скриль, В. Г. Хілобок, В. Д. Шитов, А. В. Яковлев та інші. Зокрема, для зв'язних ґрунтів порушеної структури в умовах їх повного водонасичення на основі пенетраційних випробувань установлена залежність вигляду:

$$W_i = W_0 - \frac{1}{r_0} \cdot lg \frac{R_i}{R_0}, \quad (4.70)$$

де W_i і W_0 – значення повної вологомісткості ґрунту, що відповідають двом значенням коефіцієнта пористості ґрунту e_i та e_0 ; R_i – питомий опір пенетрації водонасиченого ґрунту з коефіцієнтом пористості e_i ; $R_0=1$ – для прийнятої розмірності R_i (кПа, МПа) (виходячи з цієї передумови встановлюють величину e_0); $\frac{1}{r_0}$ – кутовий коефіцієнт лінійної залежності, представлена в координатах “ $W-lgR$ ”.

В умовах трифазного стану глинистих ґрунтів при встановленні взаємозв'язку між фізичними й механічними властивостями необхідно враховувати ступінь їх водонасичення. Основне рівняння розрахункової схеми в цьому випадку має вигляд

$$W_i \cdot L_0 = W - \frac{1}{r_0} \cdot lg \frac{R_i}{R_0}, \quad (4.71)$$

де L_0 – функція водонасичення, що дорівнює

$$L_0 = 1 + \left(\frac{1}{S_r} - 1 \right) \cdot \frac{1/r_0}{1/r}, \quad (4.72)$$

де $1/r$ – кутовий коефіцієнт лінійної залежності для випадку $S_r < 1$ (при цьому $W_i = \text{const}$).

В умовах природної структури додаткову складність при встановленні взаємозв'язку між фізичними та механічними властивостями ґрунтів становлять особливості їх структури. Розрахункова схема взаємозв'язку базується на тих же передумовах, що й для ґрунтів порушеної структури. Для практичних задач виявлення взаємозв'язку між фізичними і механічними властивостями трифазного стану ґрунту природної структури необхідно визначити три його індикаційні ознаки – вільний член і два кутових коефіцієнти умовних лінійних рівнянь. Загальне рівняння взаємозв'язку в цьому випадку має вигляд

$$\lg \frac{R}{R_0} = W_R \frac{1}{e_0} + \frac{\rho_w}{\rho_s} \cdot \frac{1 - M_{kpf}}{1/e_0} - W \frac{M_{kpf}}{1/e_0} - \frac{\rho_w}{\rho_d} \cdot \frac{M_{kpf}}{1/e_0}, \quad (4.73)$$

де R – питомий опір penetрації, МПа; $R_0 = 1$ МПа; W_R – вологість водонасиченого ґрунту при

$R_0 = 1$ МПа; $M_{kpf} = 1 - \frac{1/e_0}{1/e}$; $1/e_0$ та $1/e$ – кутові коефіцієнти лінійних рівнянь відповідно для

випадку повного водонасичення ґрунту та за умови постійної вологості.

Численними дослідженнями доведено, що при встановленні взаємозв'язку між властивостями глинистих ґрунтів на індикаційні показники рівняння (4.73) чинять вплив число пластичності, мінералогічний склад глинистої складової, а також гранулометричний склад і мінералогія грубодисперсної складової ґрунту.

Умовою встановлення взаємозв'язку між показниками фізичного стану ґрунту (природна вологість W , коефіцієнт пористості e) й показниками механічних властивостей (питомий опір penetрації R , кут внутрішнього тертя φ , питоме зчеплення c , модуль деформації E та ін.) є накопичування результатів випробувань для визначення перелічених характеристик ґрунтів із відносно постійним числом пластичності й однорідних генетично. Визначення коефіцієнтів рівнянь взаємозв'язку за кожним масивом експериментальних даних звичайно виконують способом найменших квадратів із розрахунком необхідних статистичних даних (коефіцієнтів кореляції, варіації, похибок прямих вимірів). Таким чином для кожного ґрунту можна встановити ряд залежностей вигляду:

$$\lg \frac{R}{R_0} = A_R - B_R \cdot e - C_R \cdot W; \quad (4.74)$$

$$\lg \frac{E}{E_0} = A_E - B_E \cdot e - C_E \cdot W; \quad (4.75)$$

$$\lg \frac{c}{c_0} = A_c - B_c \cdot e - C_c \cdot W; \quad (4.76)$$

$$\lg \frac{\text{tg}\varphi}{\text{tg}\varphi_0} = A_\varphi - B_\varphi \cdot e - C_\varphi \cdot W, \quad (4.77)$$

де $R_0, E_0, c_0, \text{tg}\varphi_0$ – значення, що дорівнюють одиниці вибраної розмірності. Коефіцієнти A, B, C є функціями індикаційних ознак ґрунту: $1/e_0, 1/e, W_R$.

Маючи для певного різновиду ґрунту рівняння (4.74–4.77), можливо для нього встановити такі залежності:

$$\lg \frac{E}{E_0} = A_E - \frac{B_E}{B_R} A_R - W \left(C_E - \frac{B_E}{B_R} C_R \right) - \frac{B_E}{B_R} \lg \frac{R}{R_0}; \quad (4.78)$$

$$I_g \frac{c}{c_0} = A_c - \frac{B_c}{B_R} A_R - W \left(C_c - \frac{B_c}{B_R} C_R \right) - \frac{B_c}{B_R} I_g \frac{R}{R_0}; \quad (4.79)$$

$$I_g \frac{\operatorname{tg} \varphi}{\operatorname{tg} \varphi_0} = A_\varphi - \frac{B_\varphi}{B_R} A_R - W \left(C_\varphi - \frac{B_\varphi}{B_R} C_R \right) - \frac{B_\varphi}{B_R} I_g \frac{R}{R_0}. \quad (4.80)$$

За допомогою рівнянь взаємозв'язку можна вирішувати практичні задачі з визначення фізико-механічних властивостей ґрунтів. Так, маючи рівняння вигляду (4.74–4.77) для конкретного різновиду ґрунтів (інженерно-геологічного елемента), за відомими значеннями “щільності (e) – вологості (W)” однозначно встановлюють відповідні величини: питомого опору penetрації R ; модуля деформації E ; питомого зчеплення c ; кута внутрішнього тертя φ .

Із використанням рівнянь (4.78–4.80) за значеннями природної вологості ґрунту W і питомого опору penetрації R у будь-якій точці масиву основи можна однозначно визначити необхідні механічні характеристики ґрунту: E , c , φ . Ця методика вдало використовується при дослідженні ущільнених зон фундаментів і штучних основ, які виготовляють без виймання ґрунту, та підготовці вихідних даних для математичного моделювання їх роботи (див. зокрема п. 10.5).

4.9. ДИЛАТАНСІЯ ҐРУНТУ

Властивість ґрунту збільшувати свій об'єм при пластичному деформуванні, наприклад під час зрушення, називається *дилатансією* (від англ. dilate – розширяться), а його здатність зменшувати свій об'єм при тому ж стані – *контракція* (від англ. contract – стискуватися). Термін “дилатансія” вперше було введено в 1885 р. О. Рейнольдсом. Зараз його часто використовують для позначення будь-яких змін об'єму при деформації формозміни (дісторії). Контракція при цьому може бути визначена як від'ємна дилатансія.

Дилатансія проявляється, головним чином, у щільних незв'язних ґрунтах (пісках), а контракція – в пухких незв'язних ґрунтах. У випадку насичення зернистого середовища рідиною дилатансія супроводжується зменшенням його ступеня вологості, при контракції ж рідина видавлюється з пор. Щільність сухого ґрунту, при якій у процесі зрушення не спостерігаються деформації об'єму, А. Казагранде назвав *критичною*. Отже, в процесі будь-якого зміщення часток відбувається зміна щільності від початкової до критичної. Це, як зазначав А. М. Рижов, одна з найбільш важливих закономірностей ґрунтів.

Дилатансія проявляється як при пружному, так і при пластичному та при в'язкому деформуванні, при цьому в усіх випадках вона може бути позитивною (ущільнення) й негативною (розпушення).

Сучасні уявлення про дилатансію сформувалися під впливом досліджень Л. Бардена, А. Бішопа, О. К. Бугрова, А. Н. Драновського, А. Дрешера, П. Л. Іванова, А. Казагранде, О. Л. Крижановського, Т. Лемба, Г. І. Ломізе, В. М. Ніколаєвського, М. Рейнера, Р. Роу, А. М. Рижова, Д. Ю. Соболевського та інших.

Природа дилатансії полягає у взаємному повороті і переупакуванні зерен ґрунту на поверхнях зрушення. О. Рейнольдс проілюстрував таке переупакування часток відомою моделлю у вигляді укладених різним чином шарів.

При нещільному укладанні шарів (кожний шар дотикається лише чотирьох сусідніх) унаслідок зрушення шари приймуть більш щільну упаковку (кожний шар буде дотикатися вже з шістьма сусідніми шарами), й об'єм фігури, складеної з шарів, зменшиться. І, навпаки, якщо початкове укладання шарів було більш щільним, то при зрушенні воно зміниться на нещільне, через що об'єм зросте. Аналогічно зрушення сипучого ґрунту, який має щільну упаковку, приводить до розпушення, а того, що має пухку упаковку, – до ущільнення.

Позитивну дилатансію неущільнених глинистих ґрунтів із природною структурою “карткова хатинка” чи “книжкова хатка” (див. рис. 4.1) професор С. С. Вялов пояснює перебудовою цієї структури, коли при зрушенні хаотично орієнтовані частки перевпаковуються,

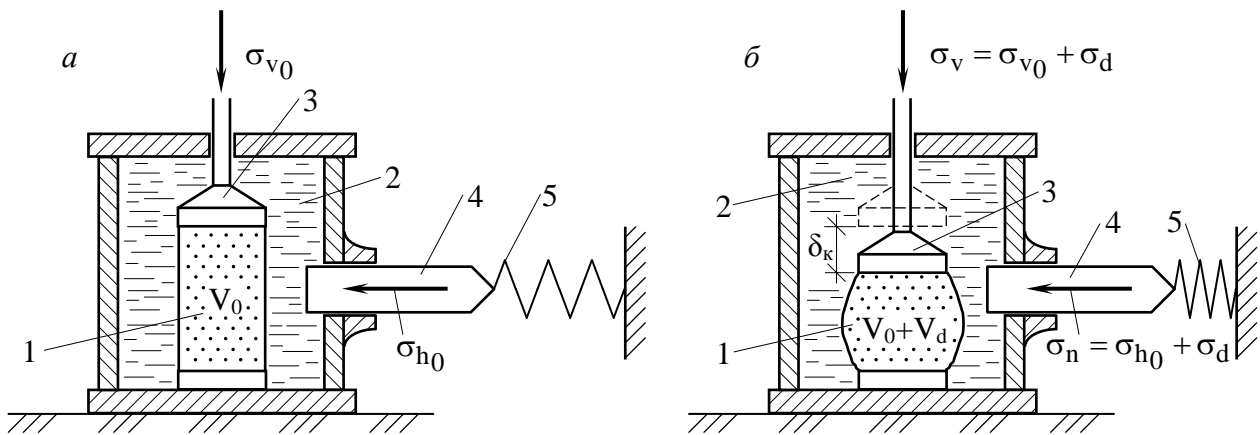


Рис. 4.21. Схема дилатометричного трьохосьового приладу конструкції Білоруського ПІ: *a* – початковий напружений стан (діють початкові вертикальний σ_{v0} і горизонтальний σ_{h0} тиски); *б* – максимальний граничний стан (мобілізовані вертикальний та горизонтальний тиски отримали приріст на дилатантне $+\sigma_d$): 1 – зона внутрішнього випору; 2 – рідина, замкнена в герметичній камері; 3, 4 – поршні вертикального й бічного тисків; 5 – пружина, що моделює пружну реакцію масиву на дилатансію

прагнуть зайняти паралельне, тобто більш компактне, розташування, що й веде до зменшення об'єму. Перебудовою структури пояснюють явище дилатансії також і в щільних глинах, бо й у таких ґрунтах деформації зрушення призводять до зміни характеру розташування часток. Основну роль при цьому відіграє зміна під впливом зрушення щільності дефектів. Зменшення об'єму щільного ґрунту відбувається через скорочення кількості дефектів – мікротріщин тощо, а зростання об'єму – внаслідок їх розвитку. Оскільки накопичення дефектів спричиняє руйнування ґрунту, то можна стверджувати, що процес його руйнування безпосередньо пов'язаний із явищем негативної дилатансії.

Об'ємне деформування ґрунту найчастіше досліджують в умовах трьохосьового стиснення, для якого із збільшенням величини відношення всебічного тиску, прикладеного до зразка, σ_m та інтенсивності дотичних напруг τ_i руйнування зразка стає все більш утрудненим. За М. Рейнером, об'ємну деформацію ґрунту представляють у вигляді суми

$$\varepsilon_v = \varepsilon_v^0 \pm \varepsilon_v^D, \quad (4.81)$$

де ε_v^0 – об'ємна деформація, що викликана всебічним тиском σ_m ; ε_v^D – об'ємна деформація, що викликана дією інтенсивності дотичних напруг τ_i . Знак “ \pm ” у цьому виразі вказує на можливість як ущільнення, так і розпушення ґрунту.

Величина ε_v^0 є функцією лише σ_m : $\varepsilon_v^0 = f(\sigma_m)$, а величина ε_v^D залежить від деформації зрушення γ_i :

$$\varepsilon_v^D = \lambda \gamma_i, \quad (4.82)$$

де λ – коефіцієнт дилатансії. Оскільки деформація зрушення γ_i , у свою чергу, залежить від інтенсивності дотичних напруг τ_i та від усебічного тиску, прикладеного до зразка, σ_m , то $\varepsilon_v^D = f(\tau_i, \sigma_m)$. Коефіцієнт дилатансії λ являє собою коефіцієнт пропорційності між приростом об'ємної деформації, що викликається тиском σ_m , і деформацією зрушення γ_i .

Схема дилатометричного трьохосьового приладу конструкції Білоруського ПІ (Соболевський Д. Ю.) подана на рис. 4.21. Навантаження зразка, розмішеного в еластичній камері, виконують за допомогою вертикального та горизонтального домкратів. При цьому бічний тиск на зразок передають через динамометр регульованої жорсткості, який дозволяє моделювати пружний відпір ґрунту при дилатансії. Другий динамометр забезпечує вимірювання вертикального тиску. В стінці камери є гільза з поршнем і пружиною певної жорсткості, за допомогою яких здійснюють початковий тиск σ_{h0} на стінки оболонки та моделюють реакцію масиву на об'ємні деформації ґрунту (рис. 4.21, *a*). При навантаженні оболонки з ґрунтом за допомогою верхнього поршня відбувається зміна щільності складання зерен, яка

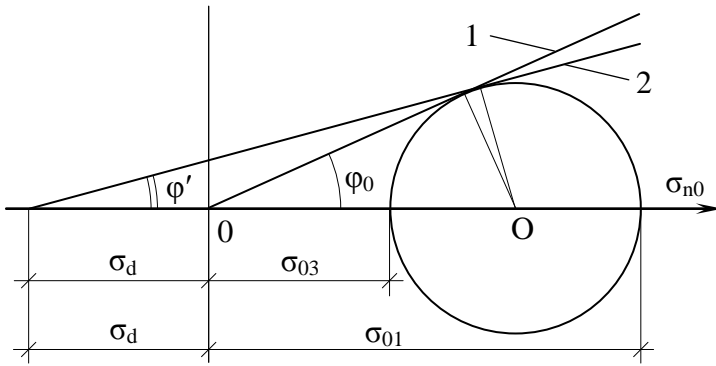


Рис. 4.22. Дотичні до круга Мора для випадків: вільної (1) та стиснутої (2) дилатансії

супроводжується об'ємною дилатансією. Остання сприймається рідиною камери і через поршень передається на пружину, жорсткість якої моделює пружну реакцію масиву. Гранічний тиск на ґрунт відповідає закінченню об'ємних деформацій, отже, моменту досягнення критичної щільності складання зерен. При цьому досягається й максимальний дилатантний розпір (рис. 4.21, б).

Напружений стан ґрунту зони руйнування характеризується при цьому компонентами нормальних напруг: вертикальної σ_v та бічної σ_h . При зростанні σ_v початкова бічна напруга σ_{h_0} отримує приріст на величину дилатантної напруги $\Delta\sigma_d$, яке визначається жорсткістю пружини або тим об'ємом рідини, котрий вона дозволяє відтиснути. Таким чином, у цьому випадку слід розглядати дилатансію саме як об'ємну деформацію.

Максимальній величині приросту бічної напруги від дилатансії

$$\sigma_h = \sigma_{h_0} + \sigma_d \quad (4.83)$$

відповідає граничне співвідношення між головними напругами, що характеризується рівнянням (4.47). Тому умову міцності незв'язного ґрунту при урахуванні дилатансії (за Соболевським Д. Ю. – це так звана стиснута дилатансія) можна записати у такому вигляді:

$$\frac{\sigma_1 - \sigma_3}{\sigma_1 + \sigma_3 + 2\tau_d \operatorname{ctg}\varphi'} \leq \sin\varphi', \quad (4.84)$$

де $\tau_d = \sigma_d \operatorname{tg}\varphi'$ – дилатантна складова міцності. Методика визначення кута φ' подана на рис. 4.22. При $\tau_d = 0$ (випадок вільної дилатансії) умова (4.84) перетворюється в традиційну (4.47) і є його поодиноким випадком.

4.10. АНІЗОТРОПІЯ ҐРУНТУ

Якщо властивості зразка ґрунту не залежать від його просторової орієнтації в масиві, то такий ґрунт називають *ізотропним*. У протилежному випадку ґрунт вважають *анізотропним*. Думка про невиправданість поширення гіпотези ізотропності ґрунтів і можливість використання їх анізотропної моделі в геотехнічних задачах розвинена в роботах Б. Амадея, Л. Бардена, І. П. Бойка, О. К. Бугрова, О. І. Голубева, М. Н. Гольдштейна, М. Ф. Друкованого, А. Казагранде, В. В. Ковтуна, А. П. Криворотова, Ю. Лока, В. В. Лушнікова, Д. Магнана, А. Ф. Полака, Х. Сіда, Ю. О. Соболевського, Л. М. Тимофєєвої, С. Й. Цимбала, Г. І. Черного, О. В. Школи, Л. М. Шутенка, В. Б. Швеця, Н. С. Швець та інших.

Проектувальників звичайно цікавить різниця механічних властивостей ґрунту за різними напрямками, або так звана *механічна анізотропія* (наприклад, деформаційна анізотропія, анізотропія міцності, анізотропія набухання), а іноді різниця фільтраційних властивостей, або *фільтраційна анізотропія*. Анізотропію механічних властивостей ґрунтів пояснюють їх упорядкованою структурою з пріоритетною паралельною орієнтацією часток за якимось напрямком.

Виділяють також *первинну*, чи *природну*, анізотропію ґрунту, викликану його природною будовою (зокрема, впорядкованою структурою ґрунту з паралельною орієнтацією часток), походженням, умовами утворення (зокрема процесом осадконакопичення) та ін., й *вторинну*, або *наведену*, анізотропію, характер та закономірності котрої залежать як від природної будови ґрунту, так і від особливостей технології влаштування штучних основ чи фун-

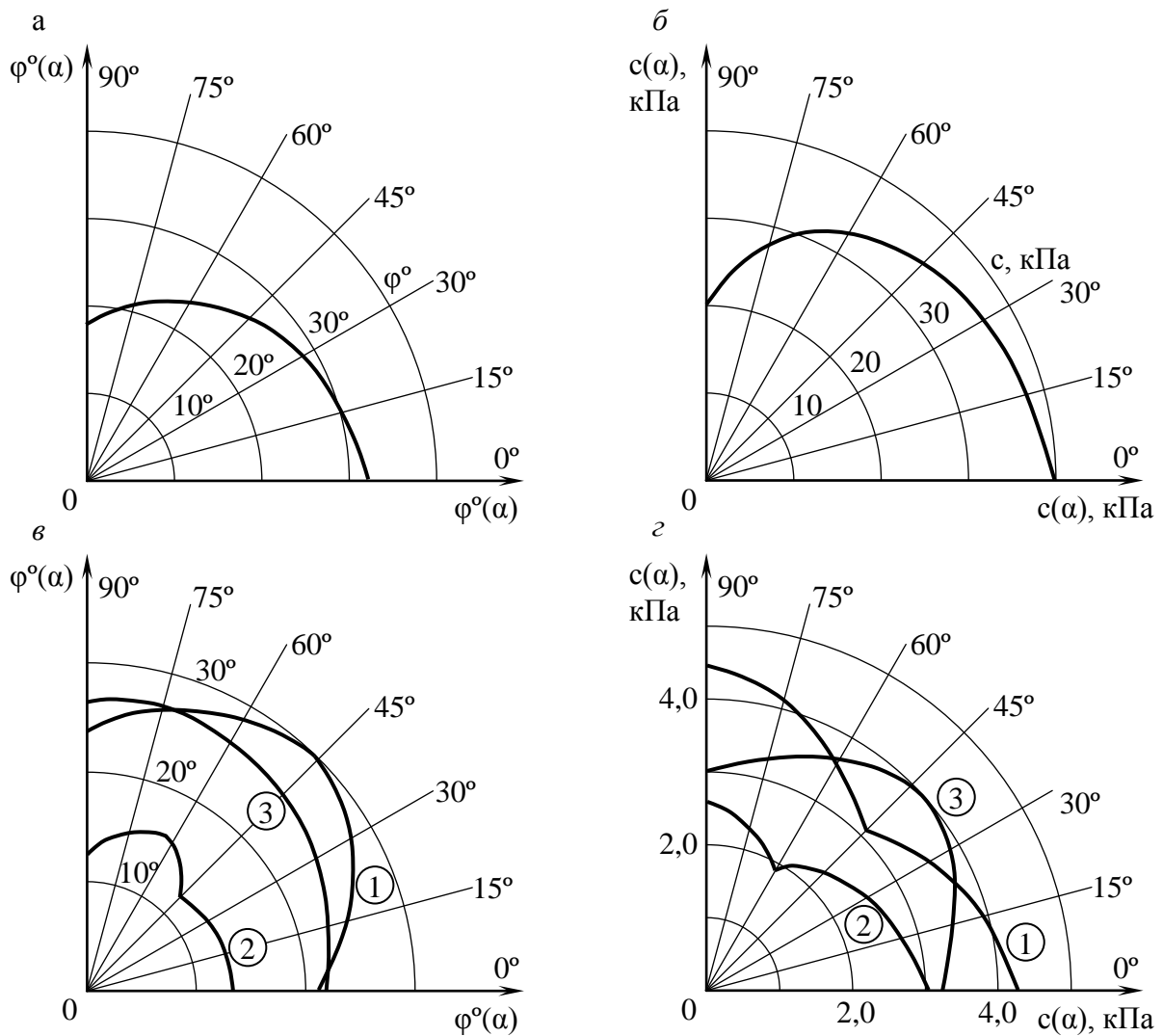


Рис. 4. 23. Приклади квадрантів годографів характеристик міцності для ґрунтів з природною анізотропією: *a, б* – за даними професора О. В. Школи; *в, з* – за даними професора М. Ю. Абелева: 1 – лесовий суглинок у природному стані; 2 – він же у зволоженому стані; 3 – лесоподібний супісок у природному стані

даментів, наприклад від напрямку витиснення частинок ґрунту робочим органом (трамбівкою, катком, пневмопробійником), палями, блоками, вибухом тощо, розмірів міжфундаментного простору і т.д.

Природна анізотропія досить характерна для всіх груп гірських порід за походженням, зокрема магматичних із кристалічною структурою, осадових із шаруватою чи сланцюватою текстурою і метаморфічних із дислокаційним метаморфізмом (при значному однобічному стисненні порід). У ґрунтах природна анізотропія часто зустрічається в глинистих відкладах водного (особливо морського, озерного) походження, лесах, стрічкових глинах тощо.

Механічні властивості анізотропних ґрунтів звичайно досліджують шляхом відбору їх зразків, зокрема ріжучими кільцями, чітко зорієнтованими під різними кутами (наприклад $\alpha=0; 45; 90^\circ$ тощо) до горизонтальної площини (її часто умовно приймають за площину ізотропії), з наступним випробуванням в одометрах, зрізальних приладах, стабілометрах, пенетрометрах тощо. Пенетраційні випробування ґрунту проводять й у польових умовах, наприклад польовими динамометричними пенетрометрами перпендикулярно до ділянок, зачищених у масиві за різними напрямками до горизонтальної площини.

У кожній точці масиву для всіх напрямків досліджень α характеристик відносно горизонтальної площини при близьких коефіцієнтах варіації значення механічних характеристик ґрунту зручно подавати у вигляді *годографів* чи їх *квадрантів*, які є графічним представленням залежностей значень механічних характеристик ґрунту від кута α . Приклади таких

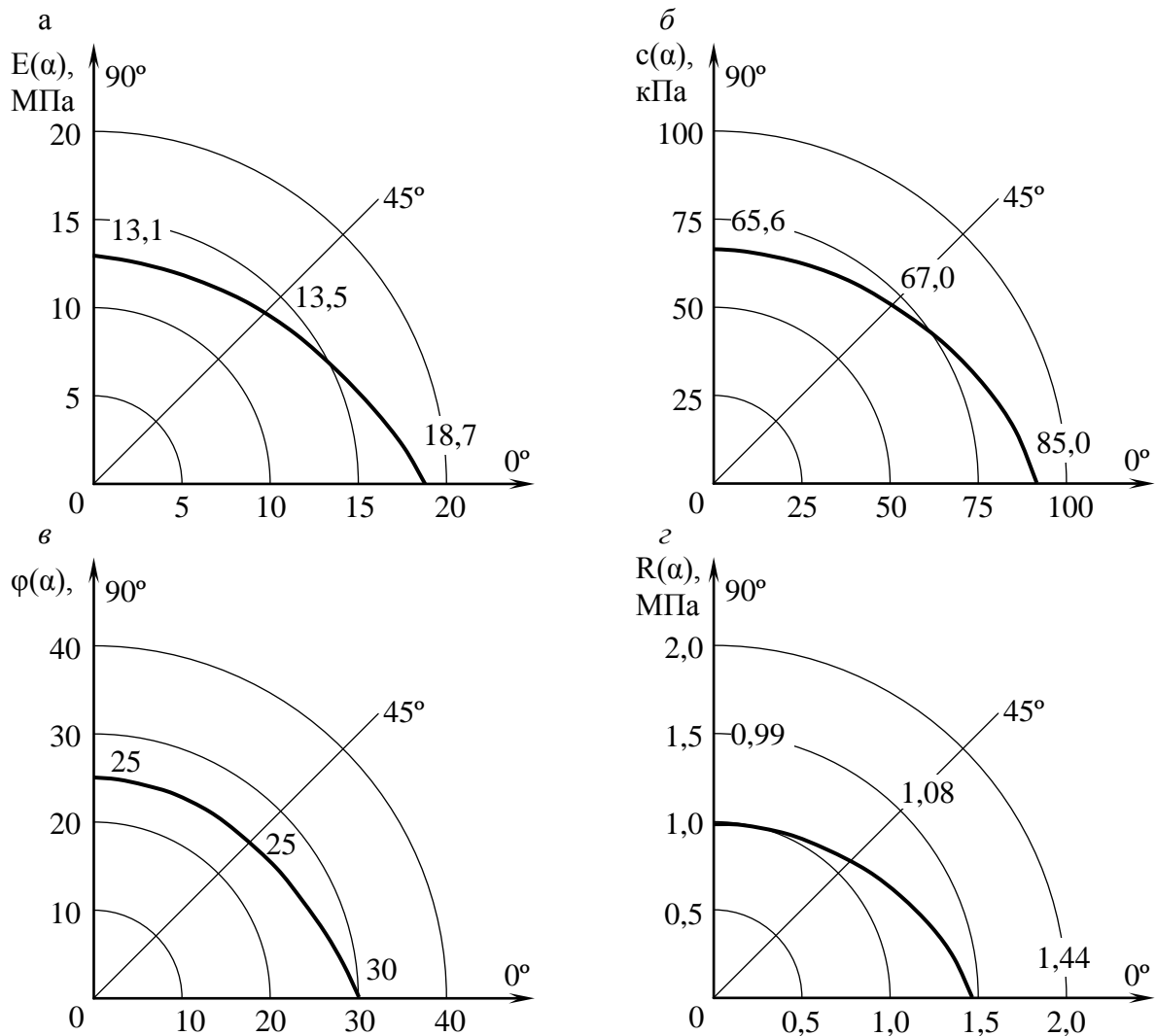


Рис. 4.24. Приклади годографів механічних характеристик лесового суглинку в характерній точці ущільненого шару ґрунтової подушки (за даними Ю. Л. Винникова): *a* – модуль деформації; *б* – питоме зчеплення; *в* – кут внутрішнього тертя; *г* – питомий опір penetрації

квадрантів годографів для ґрунтів із природною анізотропією подані на рис. 4.23, а для ґрунтів з наведеною анізотропією – на рис. 4.24.

Коефіцієнти анізотропії механічних характеристик ґрунту звичайно визначають за формулами:

$$n_{E\alpha} = E_{\alpha} / E_{-}; \quad n_{c\alpha} = c_{\alpha} / c_{-}; \quad n_{\varphi\alpha} = \operatorname{tg}\varphi_{\alpha} / \operatorname{tg}\varphi_{-}; \quad n_{R\alpha} = R_{\alpha} / R_{-}, \quad (4.85)$$

де E_{-} – модуль деформації ґрунту в площині ізотропії від дії напруг у цій же площині, отже, при орієнтації кілець під кутом $\alpha=0^{\circ}$ відносно горизонтальної площини; E_{α} – те ж для площини, нахиленої до площини ізотропії під кутом α ; c_{-} ; c_{α} ; φ_{-} ; φ_{α} – питоме зчеплення та кут внутрішнього тертя ґрунту в площині зрушення відповідно паралельній ($\alpha=0^{\circ}$) і нахилений до площини ізотропії під кутом α ; R_{-} та R_{α} – питомий опір penetрації за результатами випробувань відповідно під кутами $\alpha=0^{\circ}$ та $\alpha \neq 0^{\circ}$ до горизонтальної площини.

Зокрема, експериментальними дослідженнями встановлено, що для лесового суглинку природної структури найбільші значення механічних властивостей у більшості випадків характерні для зразків, відібраних і досліджених під кутом $\alpha=0^{\circ}$ до горизонтальної поверхні, а найменші – при $\alpha=45^{\circ}$ (коефіцієнти анізотропії дорівнюють 0,6-0,9). При ущільненні ґрунту пріоритетні напрямки годографів звичайно відповідали напрямкам витиснення ґрунту трамбівкою, збірним елементом, пневмопробійником тощо. Коефіцієнти анізотропії приймали

значення 0,5-2. З віддаленням від трамбівки, збірного елемента, пневмопробійника анізотропія ґрунту поступово набуває природного характеру.

Аналогічний ефект спостерігається й для ґрунту під підшовою завантаженого фундаменту. В процесі зведення ущільненої ґрунтової подушки з лесового ґрунту відбувається процес формування анізотропного середовища, за своєю природою аналогічного природному лесу чи лесовій основі під низом фундаментів ущільнення. У разі ж замокання лесового ґрунту його первинна анізотропія зменшується (коефіцієнти анізотропії наближаються до одиниці), але повністю не зникає.

Насипний суглинок, який спершу був ізотропним, за 10-40 років ущільнення під власною вагою теж отримує анізотропні властивості (в дослідках коефіцієнти анізотропії дорівнювали 0,65-0,95). Параметри анізотропії насипних ґрунтів певною мірою залежать від тривалості їх самоущільнення. А от при силікатизації цей ґрунт набував ізотропні властивості.

4.11. РЕОЛОГІЧНІ ВЛАСТИВОСТІ ҐРУНТІВ

Реологія (від грецьких слів “рео” – текти та “логос” – вчення) *ґрунтів* – розділ механіки ґрунтів, у якому розглядається утворення і зміни в часі напружено-деформованого стану ґрунту. Сучасні положення цієї науки розроблені В. М. Броніним, А. Я. Будіним, С. С. Вяловим, О. Л. Гольдіним, М. Н. Гольдштейном, Л. В. Гореліком, С. Є. Гречищевим, М. Я. Денисовим, Ю. К. Зарецьким, М. М. Масловим, С. Р. Месцяном, П. А. Ребіндером, Л. Т. Роман, З. Г. Тер-Мартиросяном, Г. І. Тер-Степаняном, В. А. Флоріним, М. О. Цитовичем, Л. Шукле й іншими.

Реологічні явища в ґрунтах і гірських породах спостерігаються дуже часто. Соліфлюкція, сповзання укосів ґрунту, течія льодовиків – усе це реологічні процеси, що відбуваються впродовж від кількох годин до сторіч.

Найбільшу увагу реологічні процеси викликають, якщо вони відбуваються протягом експлуатації споруд. Таким прикладом є деформації глинистих мулів, що залягають в основі ґрунтових гребель Каховської ГЕС на Дніпрі. Шар мулу товщиною від 1 до 4 м осів на 970 мм при загальному осіданні основи 1120 мм. Ці осідання на окремих ділянках не припинилися навіть після 15 років експлуатації. Класичним прикладом реологічного процесу є тривале осідання відомої пам'ятки архітектури – Пізанської башти (Італія), будівництво якої було розпочато в 1174 р. і закінчено в 1350 р. Протягом наступних шести століть Пізанська башта продовжувала осідати з середньою швидкістю 2 мм/рік. До проведення наприкінці ХХ століття робіт з її стабілізації та часткового виправлення відхилення башти від вертикалі склало більше від п'яти метрів.

Як показують натурні спостереження, додаткові деформації глинистих ґрунтів можуть досягти 36-165% від деформації, яка має місце на кінець фільтраційної консолідації. Тому важливо їх урахувати при проектуванні ґрунтових споруд, основ фундаментів тощо.

Згідно з класичною теорією пружності та пластичності, котра розглядає ідеалізовані тіла, закони деформування однакові для простих і складних видів навантаження. Насправді ж для багатьох реальних тіл зв'язок між напругами, деформаціями та їх швидкостями нелінійний і, крім того, залежить від виду напруженого стану й послідовності прикладання навантажень. Інакше кажучи, реологія прогнозує напруги та деформації, що виникають у ґрунті при будь-якій залежності між складовими напруг, деформацією і часом.

Залежно від підходу до розв'язання поставлених завдань розрізняють макро- та мікрореологію. *Макрореологія* розглядає зовнішні прояви процесів, що виникають у реальних тілах, тобто ті явища (деформації, напруги), які можна спостерігати за допомогою вимірювальних приладів. Закономірності, що зв'язують поведінку тіла від зовнішнього впливу з його властивостями, визначають у макрореології на основі *феноменологічного* підходу. Цим шляхом можна, не враховуючи особливостей фізичних процесів, котрі виникають під час деформування, на основі макроексперименту (наприклад, лабораторних досліджень зразків чи польових випробувань ґрунтів статичними навантаженнями) скласти математичне відобра-

ження зовнішнього прояву цих процесів. Оскільки феноменологічні теорії базуються на досліджах, одержані за їх допомогою розв'язання при певних обмеженнях цілком ефективно вирішують інженерні задачі, зокрема прогноз деформацій основ будівель і споруд у часі, розвиток зсувних процесів тощо.

Макрореологія розглядає тіла як однорідне суцільне середовище, що має ті чи інші ідеалізовані властивості (деякі уявлення про реологічні моделі ґрунтів наведені у п. 6.4). Такими головними властивостями є пружність, пластичність, в'язкість та їх сполучення.

Мікрореологія розглядає процеси в реальних тілах, виходячи з особливостей їх будови, взаємозв'язків їх елементарних часток і т. ін.

Реологічні властивості ґрунтів проявляються у вигляді повзучості, релаксації та зниження міцності при тривалій дії навантажень.

Під *повзучістю* розуміють процес розвитку в часі деформацій ґрунту при постійних напругах. Вона характерна як для ущільнення ґрунтів під дією нормальних напруг, так і для їх зрушення при прикладанні дотичних напруг. Найбільш характерна повзучість для глинистих ґрунтів, але проявляються і в мерзлих, скельних, піщаних, органогенних ґрунтах. Її пояснюють руйнуванням ґрунтових, у т.ч. жорстких, зв'язків (а надалі й часток) при збільшенні в них напруг, через що утворюються мікротріщини між частками, але одночасно в цих же та сусідніх місцях через зближення окремих часток (при стисненні й зрушенні) виникають нові водно-колоїдні та молекулярно-контактні зв'язки. Тому ґрунт миттєво не руйнується, а лише помітно деформується.

Виділяють три *стадії деформації повзучості* ґрунту: *згасаючу, сталу, прогресуючу*, – як це показано на рис. 4.25. С. С. Вялов таким чином пояснює фізичну природу повзучості ґрунту. В межах першої із цих стадій швидкість розвитку деформацій у часі поступово зменшується. Це пояснюють тим, що кількість мікротріщин, які виникають у ґрунті на цій стадії, менша, ніж кількість новоутворених зв'язків, а отже, збільшується опір руйнуванню зразка. На стадії сталої повзучості мають місце так звані деформації пластичної течії, швидкість котрих практично постійна. При цьому спостерігається рівновага між втратою ґрунтом міцності через руйнування зв'язків і добутком міцності, внаслідок виникнення нових водно-колоїдних і молекулярно-контактних зв'язків. Стала повзучість виникає лише при напругах, що перевищують певну межу. Ця повзучість завжди переходить у стадію прогресуючої течії, при якій швидкість розвитку деформацій із часом зростає, що (при незмінному напруженому стані) веде до руйнування зразка. При цьому кількість дефектів у структурі ґрунту збільшується, а нових зв'язків – зменшується.

Разом із цим, на думку В. А. Флоріна, на характер повзучості суттєво впливають процеси, пов'язані зі зміною орієнтування плоских глинистих часток. Спочатку після прикладання навантаження, коли орієнтування часток хаотичне, опір деформуванню найбільший і її швидкість зменшується. Зміна орієнтування часток закінчується в основному до початку періоду сталої повзучості. Звичайно ж, усі ці уявлення мають лише ілюстративний характер і не претендують на повне пояснення фізичного явища повзучості у ґрунтах.

Дослідження властивостей повзучості ґрунту звичайно виконують прикладанням до його однакових зразків ("зразків-близнюків") різних за величиною навантажень (наприклад, дослідження в стабілометрі при незмінній мінімальній головній нарузі σ_3 проводять при різних значеннях максимальної напруги σ_1) із фіксацією в часі їх деформацій. Деформацію зразка, що фіксують у процесі його завантаження, називають *миттєвою*. Надалі деформація ϵ_t зразка зростає в часі t у процесі повзу-

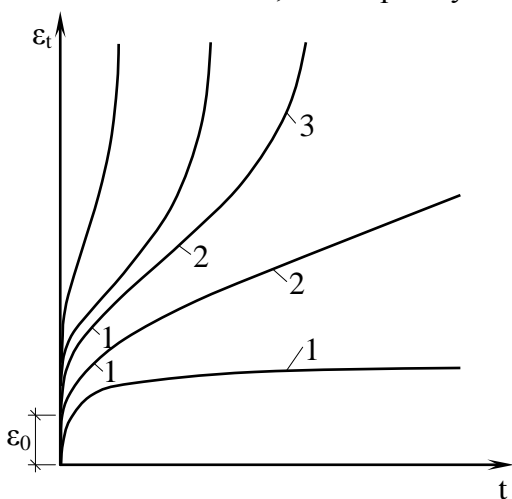


Рис. 4. 25. Стадії деформацій повзучості ґрунту в часі:
1 – згасаюча; 2 – стала; 3 – прогресуюча

чості, що проходить при незмінній напрузі σ . Миттєву деформацію виміряти в реальних умовах дослідів з ґрунтами неможливо. Замість неї виміряють певну умовно-миттєву деформацію ε_0 , яка відповідає короткому строкові t_0 , що, як правило, дещо перевищує час завантаження. Ясно, що умовно-миттєва деформація містить у собі, крім пружної, й частину швидкоплинної деформації повзучості (її іноді називають короткочасною).

Якщо ε_t^P – наступна деформація повзучості, то в будь-який момент часу повна деформація зразка може бути виражена сумою

$$\varepsilon_t = \varepsilon_0 + \varepsilon_t^P. \quad (4.86)$$

Величину ε_t^P приймають за *деформацію повзучості* (без використання для неї терміна “наступна”). Графіки розвитку деформацій у часі від постійних навантажень називають *кривими повзучості*. Їх вигляд залежить від виду та стану ґрунту, виду напруженого стану зразка, величини напруги тощо.

Існує чимало феноменологічних теорій повзучості ґрунтів. Використання кожної з них виправдано у певному діапазоні навантажень, часу і температур, якщо теорія підтверджується дослідами, які виконують при змінних у часі навантаженнях. Основні положення цих теорій подані у п. 10.7.

Із дослідів при різних навантаженнях можна побачити, що чим більше навантаження прикладене до зразка, тим швидше виникає стадія прогресуючої течії та руйнування зразка. Проводячи досліди все з меншими навантаженнями, можна досягти такого напруженого стану ґрунту, коли не виникають стадії сталої і прогресуючої повзучості, а розвивається лише згасаюча повзучість. У цьому випадку руйнування зразка не відбувається, скільки б довго не діяло навантаження, що викликає цей напружений стан. Мінімальні напруги, при яких відбувається руйнування зразка через нескінченно тривалий проміжок часу, називають *межею тривалої міцності* R_∞ . Напруги, при котрих зразок ґрунту руйнується через деякий період часу після прикладання навантаження через розвиток деформацій сталої повзучості та прогресуючої течії, відповідають *тривалій міцності* ґрунту R_t . Нарешті, можна прикласти таке навантаження, за якого зразок ґрунту руйнується миттєво. Таке навантаження відповідає *миттєвій міцності* ґрунту R_m при даному напруженому стані. Таким чином, виконавши серію дослідів для зразків-близнюків, можна одержати *криву його тривалої міцності*, приклад котрої наведено на рис. 4.26.

При проектуванні споруд, які передають постійні навантаження, необхідно враховувати тривалу міцність ґрунту. При періодичному коливанні величини навантаження теж необхідно виходити з того ж параметра, але з урахуванням часу дії навантаження. Такий підхід гарантує безпеку експлуатації споруди.

Релаксацією напруг називають явище зменшення напруг (розслаблення напруг) при постійній загальній деформації. Якщо зразок ґрунту, який має властивість повзучості, помістити в динамометричний прилад (рис. 4.27) і прикласти до нього навантаження менше, ніж миттєва міцність ґрунту, то вимірювання зусиль динамометром під час досліду показують, що напруги в ґрунті будуть зменшуватися. У той же час розміри зразка практично не зміняться. В результаті дос-

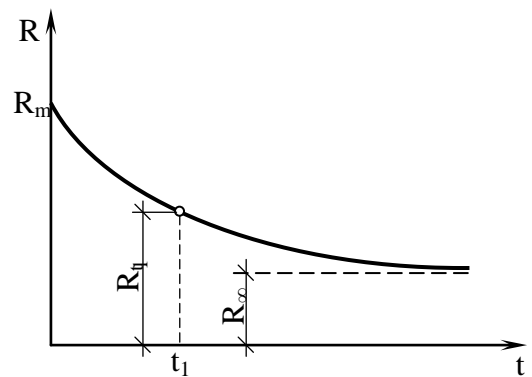


Рис. 4.26. Крива тривалої міцності ґрунту

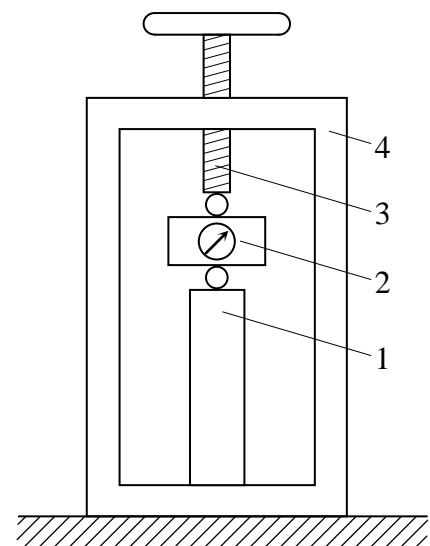


Рис. 4. 27. Схема динамометричного приладу для дослідження ґрунту на релаксацію: 1 – зразок ґрунту; 2 – динамометр; 3 – гвинт домкрата; 4 – рама приладу

ліду одержують криву зменшення напруг, аналогічну кривій тривалої міцності. При цьому напруги зменшуються до межі тривалої міцності (до речі, С. С. Вялов рекомендував визначати цю межу саме за напругами, до котрих доходить їх релаксація). Криву релаксацій можна описувати рівнянням

$$\sigma_t = \sigma_\infty + (\sigma_0 + \sigma_\infty) t^{-n}, \quad (4.87)$$

де σ_t – напруга в даний момент часу t ; σ_∞ – гранична тривала напруга після релаксації; σ_0 – напруга, яка виникає на початку досліду при $t=0$; t – час від початку прикладання навантаження; n – параметр, який характеризує швидкість релаксації напруг (звичайно $n < 1$).

Через те, що час дослідів обмежений, часто виконують кілька тривалих експериментів при різних значеннях σ_0 і розрахунком знаходять σ_∞ та n .

4.12. ДИНАМІЧНІ ВЛАСТИВОСТІ ҐРУНТІВ

Добре відомо, що між механічними властивостями незв'язних і зв'язних ґрунтів при статичних та динамічних навантаженнях є велика різниця. Зокрема, виявлено, що піщані ґрунти слабо ущільнюються під впливом статичних навантажень і разом з тим при динамічних навантаженнях (вібраційних, ударних тощо) вони значно ущільнюються, особливо якщо знаходяться в пухкому й незавантаженому стані. Навпаки, глинисті ґрунти в умовах динамічного впливу ущільнюються слабо, а при повному водонасиченні майже зовсім не ущільнюються, в той же час як від тривалого статичного навантаження вони можуть значно ущільнюватися.

Узагалі, м'які ґрунти відрізняються здатністю до накопичення остаточних деформацій при циклічних навантаженнях невисокої частоти. За досить великої кількості циклів навантаження – розвантаження деформації стають чисто пружними, що добре відомо з компресійних і штампових випробувань.

Специфічною властивістю водонасичених піщаних ґрунтів є здатність їх структури руйнуватися від динамічного впливу й переходити на певний час у розріджений стан із наступним ущільненням та утворенням нової структури.

При проектуванні основ і фундаментів під машини й обладнання з динамічними навантаженнями, вирішенні задач у галузі інженерної сейсмології та сейсмостійкого будівництва, прикладної геофізики, господарського використання вибухів, оцінюванні впливу динамічних процесів на прилеглі будівлі, крім характеристик стисливості й міцності ґрунтів, необхідно мати достовірні значення характеристик, які б відбивали *пружні* та *демпфіруючі* властивості основи, що використовують у розрахунках основ і фундаментів на коливання. Значний внесок у дослідження динамічних властивостей ґрунтів зробили Д. Д. Баркан, О. О. Вовк, М. І. Забилін, Ю. К. Зарецький, П. Л. Іванов, В. О. Іллічов, Ю. О. Кірічек, В. Г. Кравець, М. Д. Красніков, В. В. Кулябко, Г. М. Ляхов, Л. В. Нуждін, М. П. Павлюк, О. О. Савінов, В. М. Сеймов, В. Л. Седін, Л. Р. Ставніцер, В. Г. Таранов, О. М. Трофимчук, Г. І. Чорний, В. Б. Швець, Н. С. Швець, О. Я. Шехтер та інші.

Значення пружних і демпфіруючих характеристик основ визначають, як правило, за результатами дослідження вільних чи вимушених коливань фундаментів діючих машин або спеціальних дослідних фундаментів-штампів. При *польових* дослідженнях вимушені коливання дослідних фундаментів або штампів збуджують спеціальними вібробудівниками переважно інерційної періодичної дії, в яких збуджуюча сила змінюється пропорційно квадрату частоти коливань; вільні коливання збуджують за допомогою ударів. Коливання записують вібрвимірюючою апаратурою.

Як приклад розглянемо методику з використанням інвентарного штампа конструкції О. О. Савінова (рис. 4.28) для визначення узагальнених пружних характеристик ґрунту C_z , C_ϕ , C_x – коефіцієнтів відповідно *пружного рівномірного* та *нерівномірного стиснення*, а також *пружного рівномірного зрушення*, що пов'язують напруги в основі фундаменту з пружними переміщеннями, котрі вони викликають. Метод базується на дослідженні вільних і

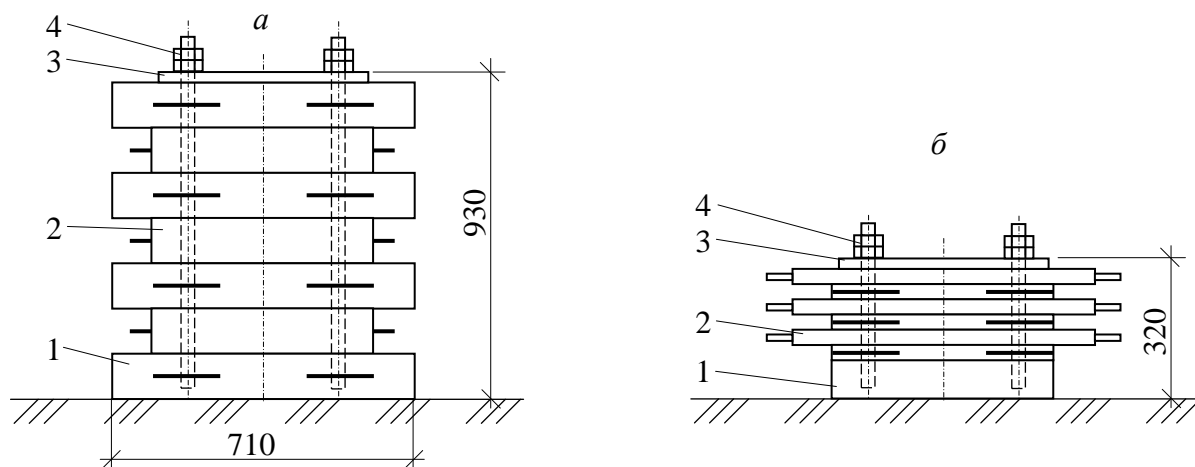


Рис. 4. 28. Інвентарний штамп конструкції О. О. Савінова для визначення узагальнених пружних характеристик ґрунту: *а* – високий; *б* - низький

вимушених горизонтально-обертальних коливань двох збірних інвентарних штампів: високого й низького, що мають однакові розміри площі підшви (0,7х0,71 м) та однакову масу (1,0 т). Кожен із штампів складається з опорної залізобетонної плити 1, шести проміжних плит 2 і верхньої сталевій плити 3. У високому штампі (рис. 4.28, *а*) проміжні плити – залізобетонні, а в низькому (рис. 4.28, *б*) – металеві. Плити стягнуті між собою сталевими болтами 4, що загвинчені у нижню плиту.

За вимірами вільних чи вимушених резонансних коливань встановленого на ґрунті високого штампів визначають нижні частоти його власних вертикальних λ_z і горизонтально-обертальних $\lambda_{x\phi,в}$ коливань. Знаючи λ_z , за формулою

$$\lambda_z = \sqrt{K_z / m} = \sqrt{C_z A / m}, \quad (4.88)$$

можна знайти коефіцієнт пружного рівномірного стиснення C_z , де A – площа опорної плити штампів; m – маса установки (штамп, вібробудник); λ_z – кругова частота власних вертикальних коливань високого штампів.

Для визначення коефіцієнтів пружного нерівномірного стиснення C_ϕ і пружного рівномірного зсування C_x додатково знаходять нижню частоту горизонтально-обертальних коливань $\lambda_{x\phi,н}$ низького штампів, якого встановлено на тій же опорній плиті. Знайдені дослідним шляхом значення $\lambda_{x\phi,в}$ та $\lambda_{x\phi,н}$ підставляють у формулу для визначення частот вільних горизонтально-обертальних коливань. Отримують два рівняння, розв'язуючи котрі, знаходять кругові частоти власних горизонтальних λ_x і обертальних λ_ϕ коливань. Далі за формулами визначають коефіцієнти C_x та C_ϕ :

$$\lambda_x = \sqrt{C_x F / m} \quad \text{та} \quad \lambda_\phi = \sqrt{\frac{C_\phi I - mgh}{\Theta_0}}, \quad (4.89)$$

де I – момент інерції площі підшви штампів; h – відстань від підшви штампів до центра мас установки; $\Theta_0 = \Theta + mh^2$ – момент інерції штампів відносно горизонтальної осі, що проходить через центр ваги площі підшви штампів.

Перевага цього методу полягає в тому, що він дає змогу виконати незалежне визначення трьох узагальнених пружних характеристик ґрунту за даними одного дослідів, що суттєво зменшує обсяг експериментальних робіт.

За отриманими амплітудно-частотними характеристиками системи та значеннями різниці фаз δ між збуджуючою силою і переміщеннями штампів (фундаменту) можуть бути визначені розрахункові дисипативні характеристики основи: логарифмічні декременти коливань, коефіцієнти й модулі затухання, коефіцієнти відносного демпфірування. Зокрема, для випадку вертикальних коливань модуль затухання Φ_z може бути знайдений із виразу

$$\ln z_n / z_{n+1} \approx \pi \Phi_z \lambda_z / 2, \quad (4.90)$$

де z_n / z_{n+1} – відношення двох послідовних амплітуд коливань дослідного штампа, яке визначають за резонансною кривою, а коефіцієнт відносного демпфірування ξ_z при вільних коливаннях дослідного штампа – за формулою

$$\ln z_n / z_{n+1} = \xi_z T, \quad (4.91)$$

де T – період вільних коливань, а $\ln z_n / z_{n+1} = D$ – логарифмічний декремент коливань.

За заміряним значенням різниці фаз розрахункове значення модуля затухання Φ_z можна знайти із залежностей

$$\Phi_z = B_z / \lambda_z^2; \quad \operatorname{tg} \delta = B_z \omega / \lambda_z^2 - \omega^2. \quad (4.92)$$

Лабораторні вібраційні методи дозволяють оцінити пружні та демпфіруючі властивості ґрунту за результатами вивчення власних або вимушених поздовжніх і крутильних коливань зразків ґрунту, які мають природну чи порушену структуру. Основними динамічними характеристиками пружних дисипативних властивостей ґрунтів у цьому випадку є *модуль пружності, модуль зрушення, декремент коливань, коефіцієнт затухання* та іноді коефіцієнт Пуассона. За цими характеристиками розраховують коефіцієнти жорсткості й демпфірування ґрунту основи, що входять у розрахунки фундаментів на коливання.

Як приклад таких досліджень розглянемо методику НДЮСП, котра дозволяє за частотою власних поздовжніх і крутильних коливань навантаженого циліндричного зразка визначати модулі пружності, зсування та коефіцієнт Пуассона. На рис. 4.29 показана схема установки для визначення власної частоти поздовжніх і крутильних коливань зразка ґрунту. При визначенні частоти власних вертикальних (поздовжніх) коливань (рис. 4.29, а) на циліндричний зразок ґрунту 1 насаджують вантаж 2, до якого жорстко кріплять магніт 3. До магніту згори прикріплюють насадку з латуні, по котрій наносять легкий удар, що збуджує вільні коливання зразка разом із вантажем і магнітом. При коливаннях у полі індукційної котушки 4, жорстко закріпленої на одному з бічних стояків установки, збуджується струм, який записується осцилографом.

Для збудження власних крутильних коливань (див. рис. 4.29, б) зразка 1 до бічних стояків установки жорстко кріплять два електромагніти 5, а для реєстрації коливань – індукційну котушку 4. На зразок розміщують плиту (вантаж) 2 з двома консолями, до однієї з котрих кріпиться магніт 3, а до другої врівноважуючий вантаж. Для забезпечення жорсткого зв'язку між зразком і привантажуючою плитою остання оснащена голками. На консолях є якорі 6, які при ввімкненні струму притягаються до електромагнітів, створюючи крутильний імпульс. При рухові магніту в полі котушки індукується струм, що реєструється осцилографом. Ця установка дає можливість шляхом послідовних випробувань одного зразка визначити частоту його власних вертикальних f_0 і крутильних f_k коливань. Формули для визначення модуля пружності E й модуля зрушення G за вказаними частотами мають вигляд

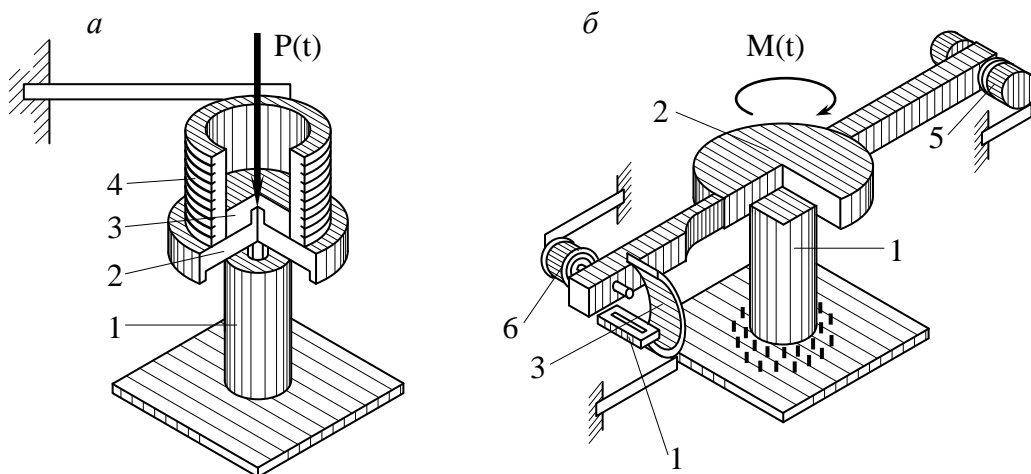


Рис. 4. 29. Схема лабораторної установки для визначення власної частоти поздовжніх (а) й крутильних (б) коливань зразка ґрунту

$$E, G = \frac{4\pi^2 f_{в,к}^2 \cdot h^2 \gamma}{\beta^2 g}, \quad (4.93)$$

де $f_{в,к}$ – частота власних вертикальних і крутильних коливань зразка, Гц; h – висота зразка; γ – об’ємна маса ґрунту; g – прискорення вільного падіння; β – коефіцієнт, що визначається залежністю $\beta \cdot \operatorname{tg} \beta = \eta$.

У випадку поздовжніх коливань $\eta = m/m_1$, де m – маса дослідного зразка, а m_1 – маса вантажу на його вільному кінці. При крутильних коливаннях $\eta = I/I_1$, де I – момент інерції зразка, а I_1 – момент інерції вантажу разом із консолями відносно осі обертання.

При обробці осцилограм поздовжніх та крутильних коливань зразків ґрунту слід ураховувати, що значення $f_{в}$ і $f_{к}$ можуть дещо відрізнятись на початку й по закінченні досліду. Тому їх значення за записами коливань визначають на середній ділянці осцилограми, де вони є більш стабільними. Отримані з дослідів осцилограми дозволяють також визначати дисипативні властивості ґрунтів – коефіцієнт затухання та декремент коливань.

Як зазначає Н. С. Швець, досвід дослідження коливань натурних фундаментів показує, що динамічні властивості ґрунтів, визначені в польових умовах, більш достовірно відображають коливання системи машина – фундамент – основа. Тому лабораторні методи рекомендують, як правило, для визначення пружних і демпфіруючих характеристик основ при оціночних розрахунках параметрів коливань системи, а також невідповідальних споруд.

5. ІНЖЕНЕРНО-ГЕОЛОГІЧНІ ДОСЛІДЖЕННЯ

5.1. СКЛАД І ОБ’ЄМ ІНЖЕНЕРНО-ГЕОЛОГІЧНИХ ДОСЛІДЖЕНЬ

Одержання вихідних даних для розроблення проектів будівель і споруд та їх будівництва вимагає комплексного вивчення природних умов на місці будівництва. З цією метою й проводять інженерні вишукування, до складу яких входять інженерно-геодезичні, інженерно-гідрометеорологічні та інженерно-геологічні дослідження. Інженерно-геодезичні дослідження повинні забезпечити одержання топографічної основи (карти в горизонталях) із побудованими геодезичними мережами для ділянки, на котрій проводяться інженерно-геологічні дослідження. Інженерно-гідрометеорологічні дослідження мають дати відомості про річкову або морську гідрологію, а також кліматологію. Вимоги до всіх видів вишукувань регламентуються державними будівельними нормами.

Інженерно-геологічні дослідження повинні забезпечити комплексне вивчення інженерно-геологічних умов району (ділянки, майданчика, траси) будівництва, включаючи рельєф, геоморфологічні, сейсмічні, гідрогеологічні умови, геологічну будову, склад, стан і властивості ґрунтів, геологічні процеси і явища, зміни умов освоєних (забудованих) територій. Усі ці дослідження виконуються з метою отримання необхідних та достатніх матеріалів для складання прогнозу зміни інженерно-геологічних умов при будівництві й експлуатації підприємств, будівель і споруд, а також для обґрунтування проектування об’єктів з урахуванням раціонального використання та охорони геологічного середовища.

Інженерно-геологічні дослідження включають комплекси робіт: інженерно-геологічну рекогносцировку, інженерно-геологічну зйомку та інженерно-геологічну розвідку. Рекогносцировка може виконуватись як самостійний комплекс робіт або сумісно зі зйомкою чи розвідкою.

До складу інженерно-геологічних досліджень входять:

- збирання, обробка, аналіз та використання матеріалів досліджень попередніх років і даних про інженерно-геологічні умови;
- дешифрування космо- й аерофотоматеріалів і аеровізуальні спостереження;
- маршрутні спостереження;
- проходження гірських виробок;

- геофізичні дослідження;
- польові дослідження ґрунтів;
- гідрогеологічні дослідження;
- стаціонарні спостереження;
- лабораторні дослідження ґрунтів;
- обстеження ґрунтів основ існуючих будівель і споруд;
- камеральна обробка матеріалів.

Необхідність виконання окремих видів робіт, умови їх заміності встановлюються в програмі досліджень залежно від стадійності проектування, складності інженерно-геологічних умов, характеру та класу відповідальності будівель і споруд, що проектуються. Програма інженерно-геологічних досліджень складається у вишукувальній організації на основі технічного завдання замовника й повинна включати найменування і місцезнаходження об'єкта, характеристику будівель та споруд, що проектуються, мету і завдання досліджень та інші дані, необхідні для їх проведення.

За результатами виконаних інженерно-геологічних досліджень складається технічний звіт, який містить дані, передбачені технічним завданням замовника й програмою досліджень.

5.2. ІНЖЕНЕРНО-ГЕОЛОГІЧНА РЕКОГНОСЦІРОВКА

Інженерно-геологічна рекогносцировка може бути самостійним або допоміжним видом робіт залежно від складності комплексу природних умов, вивченості району, наявності варіантів проектних рішень, складності та відповідальності об'єкта будівництва.

Інженерно-геологічна рекогносцировка проводиться з метою:

- оцінювання якості, уточнення і доповнення зібраних матеріалів по району (ділянці) будівництва;
- порівняльної оцінки інженерно-геологічних умов на визначених варіантах майданчика будівництва і трас комунікацій;
- попередньої оцінки фізико-геологічних процесів та явищ, а також можливих змін геологічного середовища під впливом будівництва й експлуатації об'єктів, що проектуються;
- оцінювання складності геологічних умов, прохідності місцевості та інших факторів, що впливають на проведення подальших досліджень, а також збирання даних, необхідних для складання програми робіт.

В окремих випадках інженерно-геологічна рекогносцировка може замінити інженерно-геологічну зйомку.

При рекогносцировці проводяться маршрутні спостереження, а при необхідності – проходка окремих гірських виробок, зондування, геофізичні роботи, опробування ґрунтів і підземних вод.

Інженерно-геологічне опробування в процесі рекогносцировки виконується з метою встановлення літологічних видів ґрунтів та попереднього оцінювання можливості використання їх у якості основ будівель і споруд. Для цього необхідно провести вибіркове визначення класифікаційних показників властивостей ґрунтів, типізацію їх за літологічними видами й оцінювання міцнісних та деформаційних властивостей із використанням таблиць, кореляційних залежностей або за аналогією.

При проведенні рекогносцировки в районах розвитку несприятливих фізико-геологічних процесів і явищ необхідно:

- установити орієнтовні контури площі розповсюдження цих процесів та явищ;
- виявити (по можливості) умови і причини їх виникнення й розвитку, а також наявність деформованих будівель та захисних споруд;
- намітити ділянки проведення стаціонарних спостережень і досліджень.

За результатами рекогносцировки складають звіт, основним документом якого є схе-

матична інженерно-геологічна карта з нанесеними лініями маршрутів, точок спостережень та контурами виділених об'єктів дослідження.

5.3. ІНЖЕНЕРНО-ГЕОЛОГІЧНА ЗЙОМКА

Інженерно-геологічна зйомка – це основний комплекс інженерно-геологічних робіт, який спрямований на загальне оцінювання інженерно-геологічних умов території майбутнього будівництва, будівельного майданчика чи траси лінійної споруди. Проводиться вона з метою комплексного вивчення та оцінювання інженерно-геологічних умов району (ділянки) будівництва.

На цьому етапі робіт здійснюється повне вивчення інженерно-геологічних умов для обґрунтування основної стадії проектування, при якій остаточно розробляється генеральний план розміщення будівель і споруд, що проектуються, приймаються їх об'ємно-планувальні й конструктивні рішення, визначається вартість будівництва, розробляються заходи для охорони природи та ін.

При проведенні інженерно-геологічної зйомки вивчаються рельєф й історія його формування, фактори, що визначають розвиток фізико-геологічних процесів, склад і генезис ґрунтів, їх фізико-механічні властивості, основні закономірності просторової мінливості цих властивостей тощо. Для проведення цих робіт можуть бути використані всі методи отримання інформації, що входять до складу інженерно-геологічних досліджень і перераховані в п. 5.1.

При проведенні інженерно-геологічної зйомки в районах розповсюдження особливих за складом та станом ґрунтів необхідно виявити їх особливості, а також властивості, які ускладнюють будівництво.

При проведенні інженерно-геологічної зйомки в районах розвитку несприятливих фізико-геологічних процесів і явищ необхідно встановити площі їх прояву та зони інтенсивного розвитку, приуроченість до геоморфологічних елементів, форм рельєфу й літологічних видів ґрунтів, умови і причини виникнення, форми прояву та розвитку.

5.4. ІНЖЕНЕРНО-ГЕОЛОГІЧНА РОЗВІДКА

Інженерно-геологічна розвідка – це комплекс інженерно-геологічних робіт на завершальних етапах інженерно-геологічних досліджень, які проводяться в межах сфери передбачуваної взаємодії споруди з геологічним середовищем, тобто тоді, коли точно встановлено місце розташування споруди і визначені його основні конструктивні особливості, а також режим експлуатації.

Основною метою інженерно-геологічної розвідки є отримання вихідних даних для прогнозу змін геологічного середовища в процесі будівництва й експлуатації споруд та для розрахунків основ і фундаментів споруд, що проектується.

Загальні задачі інженерно-геологічної розвідки:

- виділення інженерно-геологічних елементів;
- вивчення інженерно-геологічного розрізу основи споруди;
- визначення розрахункових показників фізико-механічних властивостей ґрунтів основи;
- визначення водного і температурного режимів основи;
- складання інженерно-геологічної моделі основи з метою прогнозування впливу інженерної діяльності людини на навколишнє середовище;
- вибір найбільш раціональних методів боротьби з несприятливими інженерно-геологічними й фізико-геологічними процесами.

Конкретні задачі інженерно-геологічної розвідки визначаються залежно від призначення споруди, що проектується, її конструктивних особливостей, режиму експлуатації,

складності інженерно-геологічних умов ділянки будівництва та ступеня їх вивченості.

Інженерно-геологічна розвідка проводиться за три етапи: підготовчий, польовий і камеральний.

У підготовчий період виконується:

- збирання і аналіз матеріалів інженерно-геологічних досліджень, раніше проведених на ділянці будівництва, для виявлення просторового положення та взаємовідношення всіх елементів геологічної будови ділянки, оцінки характеру й ступеня можливого впливу споруди, що проектується, на елементи геологічного середовища;
- установа меж сфери взаємодії проектованої споруди з геологічним середовищем, створення інженерно-геологічної моделі цієї сфери і формулювання задач інженерно-геологічної розвідки;
- визначення параметрів системи інженерно-геологічної розвідки, вибір методів її проведення;
- складення програми робіт та виконання організаційно-технічних заходів для виконання польових робіт.

У польовий період загальна технологічна схема інженерно-геологічної розвідки включає проведення гірничо-бурових, польових дослідних, лабораторних й інших видів робіт, порядок та послідовність виконання яких встановлюється програмою, виходячи з конкретних інженерно-геологічних умов.

У камеральний період виконується обробка отриманих результатів і складення звіту за результатами інженерно-геологічних досліджень.

5.5. ГІРСЬКІ ТА БУРОВІ ВИРОБКИ

Під час проведення інженерно-геологічних досліджень постає питання про необхідність відбору проб ґрунтів для проведення лабораторних випробувань. У деяких випадках ми можемо відібрати зразки ґрунту, використовуючи природні оголення, але в основному для проведення таких робіт влаштовують розвідувальні виробки. Розвідувальні виробки проходять також із метою вивчення геологічної будови і гідрогеологічних умов ділянки будівництва. Деякі виробки використовують під час проведення польових дослідних робіт, наприклад під час випробування ґрунтів статичними навантаженнями.

Усі розвідувальні виробки діляться на гірські виробки та свердловини. До *гірських виробок* відносять закопушки, розчистки, канали, шахти, штольні й шурфи. Перевага гірських виробок полягає в тому, що ми маємо можливість безпосередньо спостерігати характер нашарування порід, відбирати з них якісні зразки непорушеної структури і природної вологості.

Закопушка – невелика лійкоподібна виробка діаметром близько 0,3 м та глибиною 0,5-0,8 м. Улаштовується для оголення ґрунтів, що залягають під ґрунтово-рослинним шаром або шаром поверхневих відкладів. Найбільше використання закопушки знаходять під час інженерно-геологічної зйомки.

Якщо для оголення порід, розміщених на схилі, достатньо видалити (скинути вниз) невеликий шар ґрунту, делювію або осипу, то використовують *розчистки* – виробки глибиною до 1,5 м.

Для розкриття крутопадаючих шарів ґрунту використовуються *канави* – виробки трапецієподібного перерізу глибиною до 3 м і довжиною до 100-150 м. Канави доцільно розташовувати перпендикулярно лінії простирання пласту.

При проведенні інженерно-геологічних вишукувань для будівництва особливо відповідальних споруд або в складних інженерно-геологічних умовах можуть виконувати проходку *шахти* – вертикальної виробки перерізу 2×2 або 2×3 м та глибиною до 100 м. Горизонтальні виробки трапецієподібного перерізу, що влаштовуються переважно на схилах і мають вихід на денну поверхню, називаються *штольнями*. Висота штольні близько 2 м, ширина по основі – 1,3-1,7 м, по верху 1 м. Проходку штольнів та штреків необхідно виконувати з

обов'язковим кріпленням.

Шурфи – це вертикальні виробки прямокутного, квадратного або круглого перерізу. Шурфи круглого перерізу називаються *дудками*. У більшості випадків глибина шурфів не перевищує 5 м, але інколи вона може досягати 30 м. Звичайно шурфи виконують у піщаних і глинистих ґрунтах. Розміри шурфів у плані призначаються від $1 \times \varnothing 1,2 \dots 1,5$ м до $1,5 \times (1,5 \dots 2,5)$ м. Дудки мають діаметр від 0,65 м до 0,9 м із збільшенням у деяких випадках до 1,3 м. Ці розміри залежать від глибини і способу проходки. У шурфах розрізняють: устя (верхня частина), стінки та забій (дно). Значну частину шурфів проходять ручним способом. Механізувати проходку шурфів можна із застосуванням ковшових екскаваторів (до глибини 3 м), машин КШК (канаво-шурфо-копачів), установок ударно-канатного буріння зі спеціальними стаканами (рис. 5.1). У шурфах із прямокутним перерізом глибиною понад 3 м улаштовують кріплення стінок. Дудки проходять без кріплення, але їх застосовують у стійких ґрунтах (твердих глинах, лессах і лесовидних суглинках та ін.). У процесі відривання шурфу ведуть польовий журнал, який є важливим початковим документом інженерно-геологічних досліджень. У ньому зазначаються відомості про місце розташування шурфу, його параметри (розміри в плані, абсолютна позначка устя, глибина), пройдені шари ґрунту і підземні води, глибину відбору зразків ґрунту й проб води. Крім того, додають зарисовку стінок шурфу.

Свердловини – це вертикальні виробки які проходять бурінням. У них, як і в шурфах, виділяють устя, стінки та забій. Буріння може проводитись як ручним, так і механічним способом. Ручне буріння виконується у важкодоступних місцях, де різноманітні обставини перешкоджають використанню механізмів (підвали будинків, забудовані території, круті схили тощо). Для проведення буріння використовуються штанги висотою 0,8-1,0 м, діаметром близько 20 мм і стакан висотою 0,4 м, діаметром 70 мм (рис. 5.2). Найчастіше такий вид буріння застосовується при реконструкції або надбудові споруд, коли необхідне уточнення інженерно-геологічних умов. Недоліком цього методу є відносно невелика глибина буріння – 5-10 м. Ручне ударно-обертальне буріння (рис. 5.3) дає змогу значно збільшити глибину свердловини.

Механічне буріння може виконуватися різними способами – ударно-канатним, колонковим, вібраційним або шнековим. При *ударно-канатному бурінні* застосовують такі бурові інструменти: забивний стакан, желонку, долото, ґрунтонос, обсадну трубу (рис. 5.4). *Забивний стакан* (рис. 5.4, а) призначений для проходки глинистих ґрунтів і не насичених водою пісків. Забивний стакан за допомогою конічної різьби з'єднують з ударними штангами – важкими сталевими циліндрами – і скидають на забій із висоти

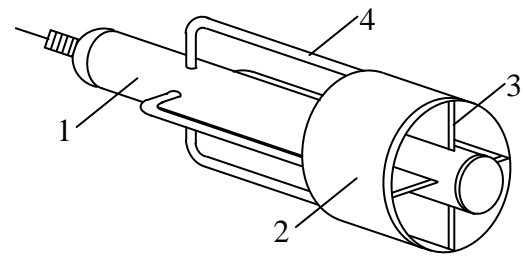


Рис. 5.1. Ударний стакан для проходження "дудок":
1 – центральна труба; 2 – корпус;
3 – ножі; 4 – напрямна

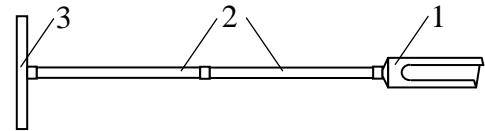


Рис. 5.2. Знаряддя для проведення ручного буріння:
1 – стакан; 2 – штанги; 3 – рукоятка

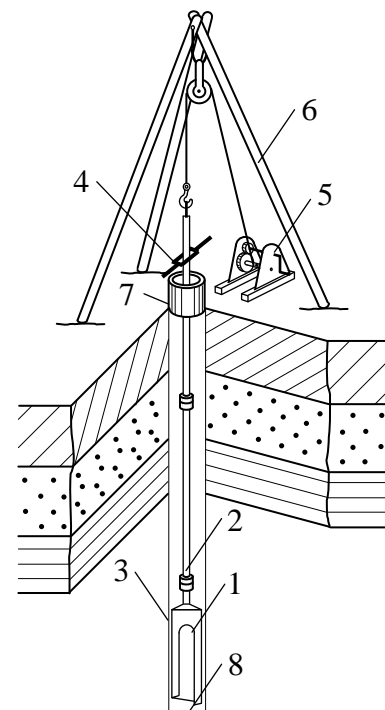


Рис. 5.3. Бурова установка для ручного ударно-обертального буріння: 1 – буровий інструмент; 2 – штанга; 3 – обсадна труба; 4 – хомут; 5 – лебідка; 6 – копер; 7 – устя свердловини; 8 – забій

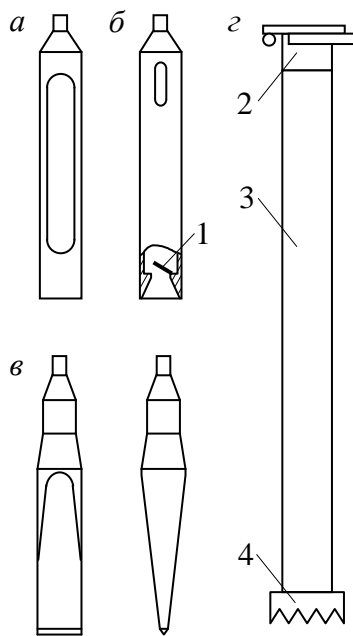


Рис. 5.4. Інструмент для ударно-канатного буріння: а – забивний стакан; б – желонка; в – долото; г – обсадна труба; 1 – клапан; 2 – наголовник; 3 – ланка обсадної труби; 4 – фреза

складаються з окремих ланок довжиною 1,0; 1,2; 1,5 м і більше. Вони з'єднуються між собою за допомогою ніпелів (при діаметрах 89-219 мм) або муфт (при діаметрі 168 мм та більше). Нижня ланка обсадних труб обладнана фрезою, а верхня – оголовком (рис. 5.4, г). Обсадні труби занурюють у міру заглиблення свердловини шляхом обертання з привантаженням. При проходці пливунів низ обсадної труби повинен розміщуватись нижче від забою, тобто посадка обсадної труби має опереджати проходку.

Кожну бурову установку забезпечують двома або трьома комплектами бурового інструменту різного діаметра (89, 108, 127, 168, 219, 325 мм). Буріння свердловини починають найбільшим діаметром, а потім, якщо необхідно, переходять на менший. В одних випадках свердловини можуть не мати кріплення стінок, а в інших – стінки кріпляться обсадними трубами (рис. 5.5). Діаметр свердловин вибирають з урахуванням їх призначення. Наприклад, діаметр свердловин, призначених для відбору монолітів, має бути не менше ніж 127 мм. Такі свердловини називаються *технічними*. Діаметр свердловин для випробування ґрунтів статичними навантаженнями має бути не менше 325 мм.

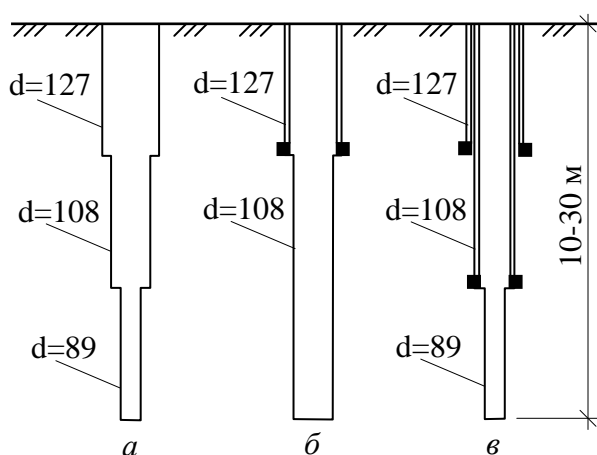


Рис. 5.5. Розрізи бурових свердловин, улаштованих різними способами: а – без закріплення; б, в – із закріпленням

3-8 м. При ударі забивний стакан вирізає стовпчик ґрунту висотою 10-25 см, який надходить у порожнину стакана. При ключовому способі проходки після підняття стакана його звільняють від ґрунту за допомогою ломів, лопат тощо. При забивному способі стакан занурюють у ґрунт серією ударів ударним патроном установки.

Желонка (рис. 5.4, б) застосовується при проходженні насичених водою пісків і розріджених глинистих ґрунтів. При бурінні желонкою її піднімають над забоем на 2-3 м та скидають. Від удару пульпа (розріджений ґрунт) надходить до порожнини желонки. В желонці пульпа утримується клапаном. При наступних ударах пульпа заповнює желонку. Підняту на поверхню желонку перекидають і звільняють від пульпи.

Долото (рис. 5.4, в) потрібне для проходки скельних та великоуламкових ґрунтів. У цьому випадку ґрунт у забої руйнують ударами долота, приєднаного до ударних штанг. Скупчений у забої зруйнований матеріал (шлам) збирають желонкою. Для цього у свердловину попередньо заливають 2-3 відра води.

Для кріплення стінок застосовують *обсадні труби* відповідного діаметра. Буровий інструмент повинен вільно проходити в середину їх. Обсадні труби

складаються з окремих ланок довжиною 1,0; 1,2; 1,5 м і більше. Вони з'єднуються між собою за допомогою ніпелів (при діаметрах 89-219 мм) або муфт (при діаметрі 168 мм та більше). Нижня ланка обсадних труб обладнана фрезою, а верхня – оголовком (рис. 5.4, г). Обсадні труби занурюють у міру заглиблення свердловини шляхом обертання з привантаженням. При проходці пливунів низ обсадної труби повинен розміщуватись нижче від забою, тобто посадка обсадної труби має опереджати проходку.

Кожну бурову установку забезпечують двома або трьома комплектами бурового інструменту різного діаметра (89, 108, 127, 168, 219, 325 мм). Буріння свердловини починають найбільшим діаметром, а потім, якщо необхідно, переходять на менший. В одних випадках свердловини можуть не мати кріплення стінок, а в інших – стінки кріпляться обсадними трубами (рис. 5.5). Діаметр свердловин вибирають з урахуванням їх призначення. Наприклад, діаметр свердловин, призначених для відбору монолітів, має бути не менше ніж 127 мм. Такі свердловини називаються *технічними*. Діаметр свердловин для випробування ґрунтів статичними навантаженнями має бути не менше 325 мм.

Колонкове буріння ведеться за допомогою колонкової труби, до нижнього кінця якої пригвинчується кільцева коронка із зубцями з твердого сплаву (рис. 5.6, а) або алмазна коронка (рис. 5.6, б). При обертанні колонкової труби коронка руйнує породу, утворюючи забій у вигляді кільця, а в центрі його залишається стовпчик недоторканої породи – *кern*. Продукти руйнування породи – шлам – видаляють із забою (залежно від фізико-механічних властивостей породи й глибини свердловини) нагнітанням у свердловину гли-

нистого розчину або продуванням стисненим повітрям; у глинистих, піщаних обводнених ґрунтах для отримання якісного керна буріння можна вести “в суху”. Колонкове буріння може бути використане для проходження свердловин майже в усіх видах ґрунтів і на значну глибину. Цей спосіб забезпечує одержання зразків ґрунту (кернів) з природною структурою та вологістю.

Вібраційне буріння ґрунтується на зануренні в породу кільцевого наконечника – віброзонда. Віброзонд – це труба діаметром 40-200 мм, довжиною 0,5-3,0 м. По всій довжині зонда є одна або декілька прорізів для очищення зонда від породи. На нижньому кінці труби закріплене кільце з гострою ріжучою кромкою. Занурення в ґрунт такого наконечника відбувається завдяки тому, що під дією вібрації зонда значно зменшується лобовий і бічний опір ґрунту й зонд під дією власної ваги та ваги вібратора заглиблюється в ґрунт.

Шнекове буріння ведеться шнековою колоною суцільним (рис. 5.7, а) або кільцевим забоем (рис. 5.7, б). У ході буріння колона нарощується додатковими шнеками. Глибина буріння звичайно не перевищує 30-50 м, але іноді досягає 100 м. При такому способі буріння границі шарів ґрунту визначаються з погрішністю, структура ґрунту, що виходить на поверхню, порушена. В зв'язку з цими недоліками шнековий спосіб доцільно застосовувати для перевірки раніше встановленого геологічного розрізу, при бурінні свердловин на воду, для встановлення штампів тощо.

Свердловини найчастіше проходять ударно-канатним бурінням, за допомогою бурових установок різної конструкції. В практиці розвідувальних робіт широко застосовують установку УГБ-50М, змонтовану на базі автомобіля ГАЗ-66, ЗИЛ-130 (рис. 5.8). Цю установку використовують також для шнекового і колонкового буріння. При проходці свердловин ведеться буровий журнал, аналогічний польовому журналу для шурфів.

Із розвідувальних виробок в міру їх проходки відбирають зразки ґрунтів двох видів – порушеної структури й непорушеної при природній вологості (моноліти). Зразки порушеної структури для визначення вологості повинні бути законсервовані, наприклад у мішечках з еластичної плівки, для збереження природної вологості. Основним при відборі зразків є крапковий метод, при якому вони відбираються у виробках із визначеним інтервалом по глибині. Об'єм відібраних зразків повинен бути не менше ніж 2000 см^3 у скельних і великоуламкових ґрунтах, 1000 см^3 – у піщаних та 500 см^3 – у глинистих ґрунтах. Мінімальний об'єм зразків, що відібрані для визначення вологості, – 30 см^3 . У мішечки вкладають дві етикетки, в яких зазначені місця, номери розвідувальної виробки і глибина відбору. Одну етикетку, загорнуту в кальку, вкладають у середину, другу – наклеюють на мішечок. Зразки відбирають із кожного різновиду ґрунту, але не рідше ніж через 0,5 м. Зразки порушеної структури служать для визначення, головним чином, класифікаційних характеристик і вологості. За їх умістом судять про склад ґрунтів пройденої товщі.

Із шурфів й інших гірських виробок моноліти відбирають у формі кубів та циліндрів, а із свердловин – циліндричні. Розміри монолітів у формі кубів звичайно дорівнюють $20 \times 20 \times 20 \text{ см}$ (для скельних ґрунтів – $10 \times 10 \times 10 \text{ см}$). Діаметр монолітів циліндричної форми – не менше ніж 8 см при висоті не більше ніж 16 см. Моноліти кубічної форми вирізають у шурфах різними способами, а моноліти циліндричної форми відбирають у різальні кільця. Моноліти більшості глинистих ґрунтів, які добре зберігають форму, а також моноліти, відібрані в кільця, ізолюють двома шарами марлі, змоченої сумішшю парафіну з гудроном. Моноліти інших ґрунтів відбирають у ящики, що герметично закриваються. Герметизації досягають за допомогою гумових

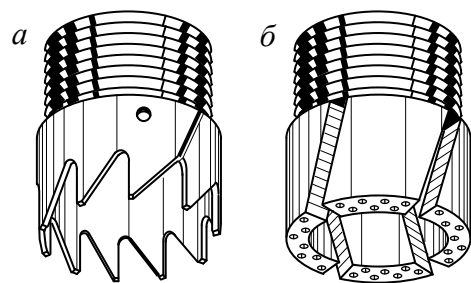


Рис. 5.6. Види бурових коронок

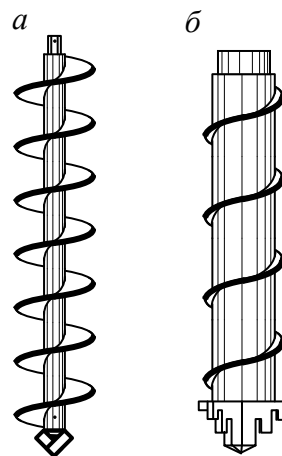


Рис. 5.7. Види шнекових колон

Рис. 5.8. Бурова установка УГБ-50М:
 1 – рама; 2 – двигун; 3 – гідроциліндри;
 4 – лебідка; 5 – щогла; 6 – огороження;
 7 – шнек

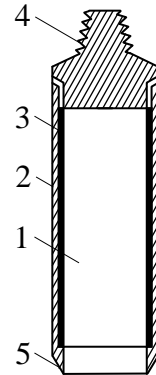
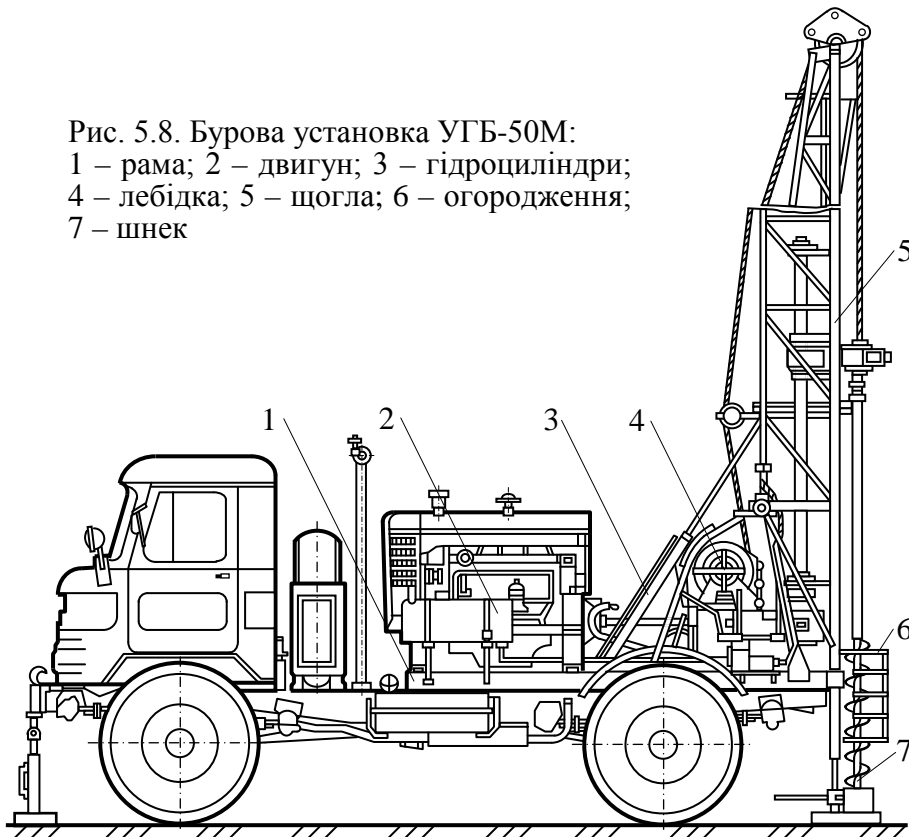


Рис. 5.9. Грунтонос:
 1 – моноліт ґрунту;
 2 – корпус; 3 – гільза;
 4 – конусна різь;
 5 – ніж

або пінопластових прокладок між ящиком і кришками. 3 технічних свердловин (\varnothing 27 мм) моноліти циліндричної форми відбираються ґрунтоносами із зовнішніми діаметрами 106 та 125 мм (рис. 5.9). Їх занурюють у ґрунт після зачищення забою. Моноліти, як і зразки порушеної структури, теж наділяють двома етикетками з позначенням їх верху й низу.

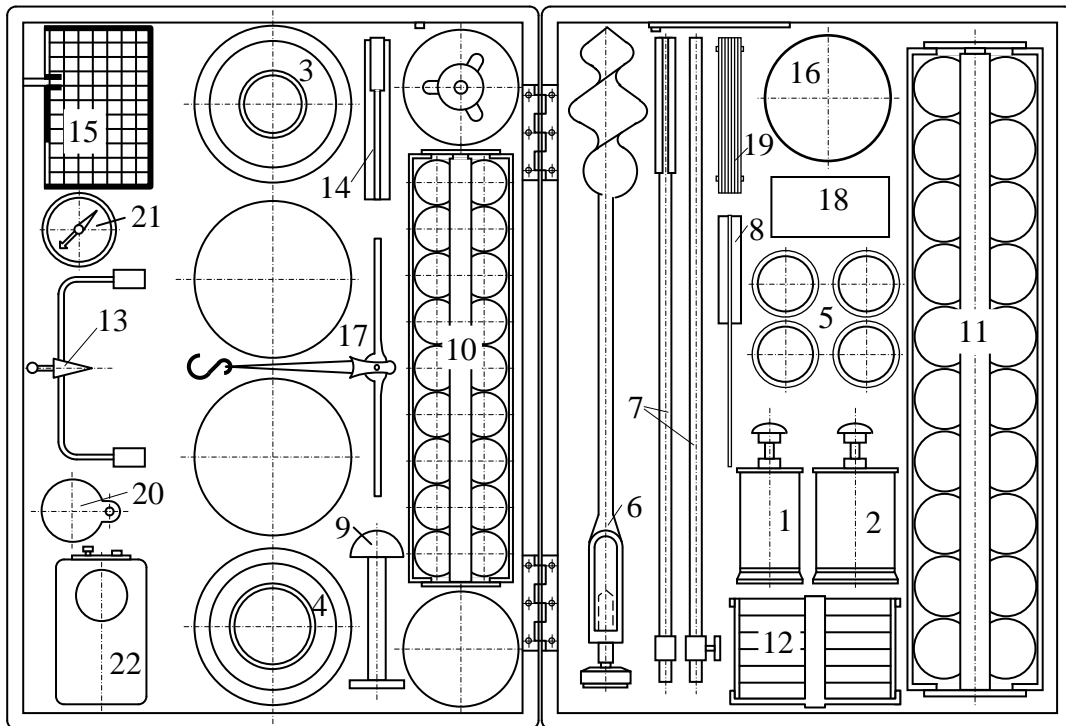


Рис. 5.10. Основний комплект польової лабораторії І.М.Литвинова:

1, 2 – прилади для відбору монолітів ґрунту; 3, 4 – опорні кільця; 5 – ґрунтовідбірні гільзи; 6 – гвинтовий анкер; 7 – важелі; 8 – ніж; 9 – виштовхувач; 10, 11 – набори бюкс; 12 – компресійні бюкси і гільзи; 13, 14 – прилади для визначення числа пластичності; 15 – прилад для визначення кута природного укосу пісків; 16 – набір сит; 17 – ваги; 18 – набір важків; 19 – метр; 20 – лупа; 21 – компас; 22 – ліхтар

Моноліти відбирають із кожної різновидності ґрунту, але не рідше ніж через 1-2 м. У лабораторіях із монолітів, відібраних у розвідувальних виробках, вирізають маленькі моноліти, котрі використовують для безпосереднього визначення таких характеристик, як щільність, коефіцієнт стисливості, опір зсуву, коефіцієнт фільтрації. Необхідно мати на увазі, що головне при відборі й транспортуванні монолітів – це збереження їх структури і природної вологості.

До сказаного слід додати, що при використанні польових лабораторій (наприклад системи І. М. Литвинова, рис. 5.10) замість крупних монолітів із шурфів відбирають моноліти невеликих розмірів, які піддають випробуванням на місці відбору.

5.6. ПОЛЬОВІ ДОСЛІДНІ РОБОТИ

У більшості випадків фізико-механічні характеристики ґрунтів визначаються в лабораторії, де є все необхідне обладнання для проведення комплексних досліджень. Але в деяких випадках, наприклад при лабораторних випробуваннях алювіальних відкладів річкових долин, щербенисто-глинистих ґрунтів, зсувних накопичень та деяких інших ґрунтів, ми отримуємо значення показників міцності, котрі значно відрізняються від дійсних. Це відбувається тому, що в лабораторних умовах доводиться випробовувати невеликі зразки порід не лише з порушеною структурою, а й з іншою вологістю і в умовах, які відрізняються від природних умов залягання. Тому у відповідальних випадках використовують польові методи випробувань ґрунтів.

Переваги польових методів у порівнянні з лабораторними такі:

- можливість вивчення порівняно більшого за об'ємом масиву порід;
- менший ступінь порушення природного складу порід;
- вивчення властивостей порід в умовах природного напруженого стану;
- можливість отримання інформації, яку неможливо отримати в лабораторних умовах.

Разом із тим польові методи мають ряд недоліків, котрі необхідно враховувати:

- велика вартість та тривалість виконання польових дослідів порівняно з лабораторними;
- неможливість у ряді випадків проведення необхідної кількості дослідів, достатньої для статистичного аналізу;
- вивчення властивостей порід польовими методами проводиться, як правило, в умовах фіксованих моментів досліду, що не дозволяє достатньо врахувати різноманітні явища, пов'язані зі зміною як природних умов (наприклад коливання рівня ґрунтових вод), так і умов, що викликані впливом майбутніх будівель та споруд;
- недостатнє теоретичне обґрунтування деяких польових методів і неоднозначна інтерпретація отриманих результатів.

До польових дослідних робіт належать, наприклад, *випробування ґрунтів статичними навантаженнями*. Ці випробування проводяться під час інженерно-геологічних досліджень із метою стисливості ґрунтів і визначення такої важливої характеристики, як модуль деформації.

Випробування проводять у тих місцях ділянки, на котрих передбачають розміщення будівель та споруд, що потребують розрахунку осідань фундаментів. При цьому випробовують усі ґрунти, які залягають у межах активної зони. Випробування проводять за допомогою штампів, що є моделями фундаментів. Відповідно до Державного стандарту України застосовують сталеві круглі жорсткі штампи площею 5000, 2500 і 600 см² із діаметрами відповідно 79,8, 56,5 та 27,7 см. Штампи площею 5000 і 2500 см² використовують при випробуваннях у шурфах й інших гірських виробках, а також у будівельних котлованах. Великі штампи застосовують для випробування великоуламкових, піщаних ґрунтів середньої щільності і пухких та глинистих ґрунтів із показником консистенції $I_L > 0,25$. Малі штампи використовують у щільних піщаних і глинистих ґрунтах при $I_L \leq 0,25$. Штампи площею 600 см² призначені для випробувань у свердловинах.

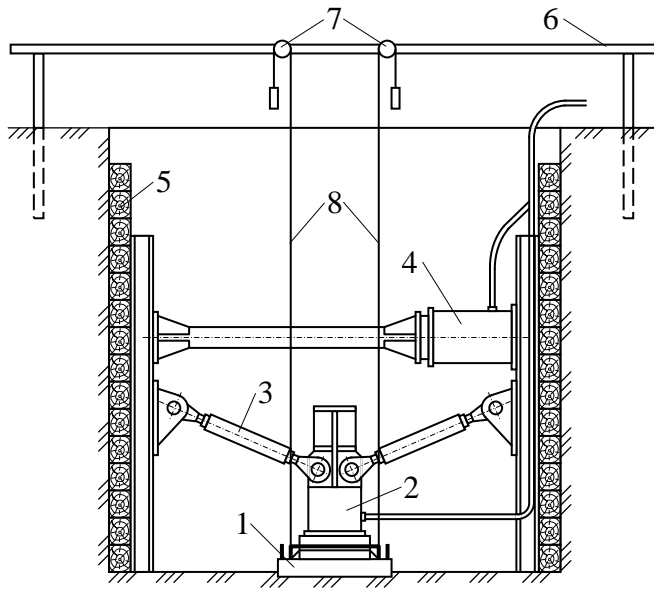


Рис. 5.11. Схема установки для випробування ґрунту штампом розпірної конструкції у шурфі: 1 – штамп; 2 – домкрат для навантаження штампa; 3 – гвинтові упори; 4 – домкрат для горизонтального розпору; 5 – вінцеве кріплення; 6 – реперна система; 7 – прогиномір; 8 – дріт

відповідає вологості ґрунту. Цей шар ґрунту захищає ґрунт від висихання. Щоб не допустити промерзання ґрунту взимку, дно шурфу і штамп накривають шаром сухої тирси товщиною 30-40 см або іншим теплоізоляційним матеріалом. Поряд із цим має бути передбачено захист ґрунту в забої шурфу від можливого зволоження його поверхневими водами (дощовими або талими).

Діаметр свердловини, призначеної для випробувань, приймають 325 мм. Стінки її кріплять обсадними трубами. Штамп установлюють у забої після його зачищення спеціальним ножем і вирівнювання шаром піску (1-2 см). При цьому його розташовують приблизно на 2 см нижче від фрезерної муфти.

Випробування ґрунту статичними навантаженнями проводять шляхом створення тиску на ґрунт кількома (7-10) ступенями. Величина ступенів тиску залежно від виду ґрунту та його стану приймається від 0,025 до 0,1 МПа. На початку випробування ґрунт попередньо ущільнюють тиском, що дорівнює тиску від власної ваги ґрунту σ_{zg} на даній глибині, але не меншим 0,05 МПа. Тиск попереднього ущільнення також прикладають ступенями. Кожен ступінь тиску витримують до стабілізації осідання штампa. Стабілізація вважається досягнутою, якщо прирощення осідання за 1 год для великоуламкових і піщаних ґрунтів та за 2 год для глинистих не перевищує 0,1 мм.

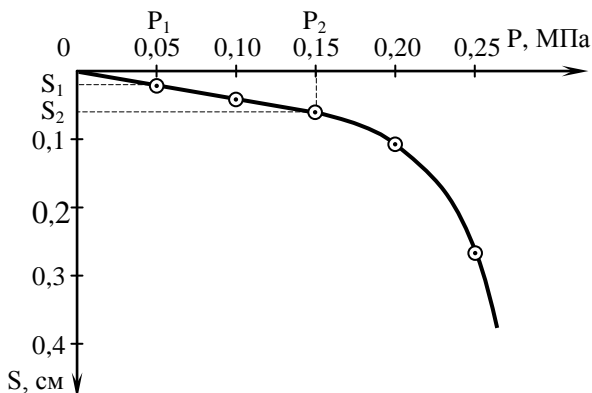


Рис. 5.12. Графік залежності осідання штампa від тиску

Випробування у шурфах та свердловинах здійснюють за допомогою установок різної конструкції. На рис. 5.11 показана установка для проведення статичних випробувань ґрунтів штампами в шурфах розпірної конструкції. Розміри шурфів у плані приймаються 1,6×1,6... 2,0×2,0 м. Стінки їх кріплять відповідно до виду пройдених ґрунтів. Штампи встановлюють у забої в гнізді глибиною 3-4 см, а при м'якопластичних і текучо-пластичних глинистих ґрунтах – у приямку глибиною 40-60 см. Установка штампa в приямок необхідна для того, щоб не допустити випинання ґрунту з під штампa. У цьому випадку ґрунт, який є за межами штампa, створює потрібне привантаження. Штампи встановлюють на шар дрібного піску товщиною 1-2 см. При випробуваннях улітку навколо штампa на дно шурфу укладають шар тирси з вологістю, яка

відповідає вологості ґрунту. Цей шар ґрунту захищає ґрунт від висихання. Щоб не допустити промерзання ґрунту взимку, дно шурфу і штамп накривають шаром сухої тирси товщиною 30-40 см або іншим теплоізоляційним матеріалом. Поряд із цим має бути передбачено захист ґрунту в забої шурфу від можливого зволоження його поверхневими водами (дощовими або талими).

У процесі дослідження величину осідання штампa заміряють за допомогою двох прогиномірів. Їх з'єднують із штампами сталевим дротом діаметром близько 0,3 мм. Для розрахунку беруть середнє арифметичне з двох замірів.

За наслідками випробувань складають графік, що відображає залежність осідання від тиску (рис. 5.12). Цей графік потрібний для визначення модуля деформації. Модуль деформації визначають у межах тієї ділянки графіка, де має місце лінійна залежність осідання

від тиску. Для виділення цієї ділянки через дослідні точки графіка проводять осереднюючу пряму. При цьому розкид точок відносно прямої повинен бути рівномірним. За початкові значення тиску й осідання приймають тиск p_1 , що дорівнює σ_{zg} , і відповідне йому значення осідання S_1 . За кінцеві значення тиску й осідання беруть значення, що відповідають останній точці лінійної залежності. Якщо ж виявиться, що при тиску p_n прирощення осідання штампа вдвічі більше за прирощення осідання в попередньому ступені, то за кінцеві значення тиску та осідання приймають значення, котрі відповідають попередній точці.

Для обчислення модуля деформації, МПа, використовують формулу:

$$E = \omega(1 - \nu^2) b \frac{\Delta p}{\Delta S}, \quad (5.1)$$

де ω – безрозмірний коефіцієнт, прийнятий для круглого жорсткого штампа 0,8; ν – коефіцієнт бічного розширення (коефіцієнт Пуассона), прийнятий від 0,27 до 0,42 залежно від виду ґрунту; b – діаметр штампа, см; Δp – прирощення тиску, МПа, $\Delta p = p_n - p_1$; ΔS – прирощення осідання штампа, см, $\Delta S = S_n - S_1$. Модуль деформації визначається з точністю до 0,1 МПа.

До польових дослідних робіт належить також зондування ґрунтів. Простота і невисока вартість зондування зумовили його широке застосування під час інженерно-геологічних досліджень. Зондування проводять при вивченні піщаних та глинистих ґрунтів. Гранична глибина зондування – 15-30 м. Це метод безперервного по глибині дослідження. Він базується на тому, що ґрунти з різними властивостями чинять неоднаковий опір проникненню в них зонда. Сам зонд складається з наконечника і штанг. Найбільш доцільні конічні наконечники.

Зондування дозволяє виявляти характер залягання шарів ґрунтів по глибині й простору, а також оцінювати фізико-механічні властивості ґрунтів. У зв'язку з цим можливі дві схеми застосування зондування при інженерно-геологічних дослідженнях. Перша схема передбачає проведення зондування з метою виділення інженерно-геологічних елементів для раціонального розміщення на ділянці (майданчику) розвідувальних виробок (шурфів і свердловин) та визначення їх кількості.

Друга схема зводиться до уточнення залягання виділених інженерно-геологічних елементів між пройденими розвідувальними виробками.

За допомогою зондування можуть бути розв'язані й інші завдання – здійснення контролю за укладанням ґрунту в земляні споруди (греблі, дамби та ін.), визначення несучої здатності палі тощо.

Залежно від способу занурювання зонда в ґрунт розрізняють динамічне і статичне зондування. При *динамічному зондуванні* зонд занурюють у ґрунт ударами молота. При *статичному* – вдавлюють за допомогою різних механізмів. Схеми установок динамічного й статичного зондування показані на рис. 5.13 та 5.14. Кожен із способів має свої переваги і недоліки. Перевагою динамічного зондування є те, що воно дає змогу дослідити ґрунти з більшим опором занурюванню конуса (наприклад піщані). Для його проведення необхідне нескладне устаткування. До недоліків слід віднести можливі розрідження деяких ґрунтів під впливом ударних навантажень. Із цієї позиції динамічне зондування не зовсім зручно застосовувати в пилюватих пісках, насичених водою, і в глинистих ґрунтах м'якопластичної та текучопластичної консистенції. Статичне зондування вільне від цих недоліків, однак воно потребує використання більш складного устаткування із застосуванням анкерних або інших пристроїв для сприйняття зусиль, прикладених до зонда.

У ході динамічного зондування визначають показник динамічного зондування або величину занурення зонда від визначеної кількості ударів молота. Ці величини є мірою опору ґрунту. Показник динамічного зондування N , уд/дм, визначають кількістю ударів, необхідних для занурення зонда на 1 дм. Величина занурення зонда S від серії ударів (залоги) визначається мірною рейкою. Оптимальне число ударів – п'ять, але воно може змінюватися від 1 до 20. Кількість ударів повинна бути такою, щоб занурювання від залози не перевищило 10 см, тобто точності визначення положення меж шарів ґрунтів, що виділяються. Для того щоб

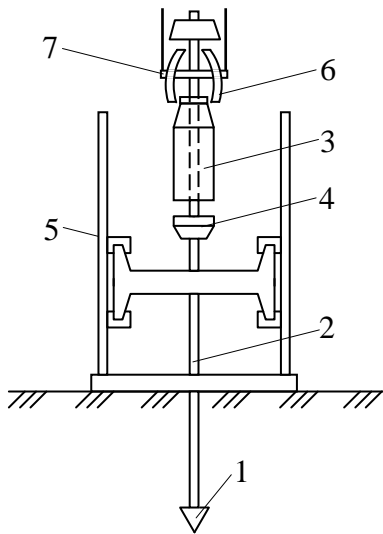


Рис. 5.13. Схема установки динамічного зондування:
1 – конус; 2 – штанга; 3 – молот; 4 – підбабник; 5 – напрямна; 6 – захоплювач; 7 – обмежувач

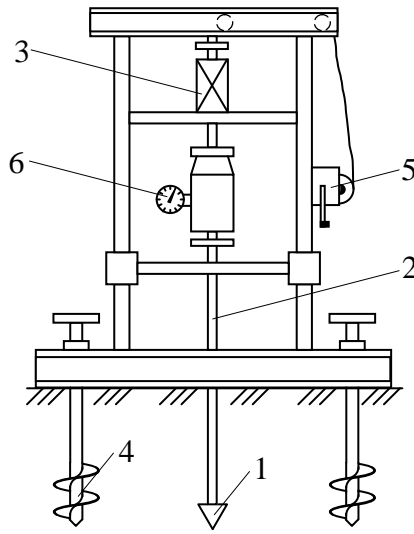


Рис. 5.14. Схема установки статичного зондування:
1 – конус; 2 – штанга; 3 – домкрат; 4 – анкер; 5 – лебідка; 6 – динамометр

одержати порівняльні результати при використанні різного устаткування, необхідно користуватися таким показником, як питомий динамічний опір

$$p_g = kW, \quad (5.2)$$

де k – коефіцієнт втрати енергії при ударі,

$$k = \frac{Q + e^2 q}{Q + q}, \quad (5.3)$$

тут Q – вага молота, Н; e – коефіцієнт відновлення удару; приймається приблизно 0,56; q – вага зонда і прямої молота, Н; W – робота зондування, Дж; визначається за однією з наведених нижче формул залежно від виду характеристик

зондування (N або S):

$$W = N \cdot Q \cdot H / (10 \cdot A), \quad \text{або} \quad (5.4)$$

$$W = n \cdot Q \cdot H / (S \cdot A), \quad (5.5)$$

де N – показник динамічного зондування, уд/дм; Q – вага молота, Н; H – висота падіння молота, см; A – площа основи конуса, см²; S – занурення конуса від залози, см; n – число ударів у залозі.

Результати динамічного зондування оформляють за допомогою графіків (рис. 5.15). Виконують прив'язку графіка до інженерно-геологічних умов.

За допомогою установок статичного зондування, які застосовують пошукові організації, випробування ґрунтів можна проводити двома основними способами. В першому випадку зондування виконують, використовуючи наконечник, діаметр котрого дорівнює діаметру штанг (голландський зонд). При цьому окремо фіксують опір ґрунту конусові і величину тертя по бічній поверхні штанг. Тертя може фіксуватись по всій поверхні штанг або на визначеній ділянці вище від конічного наконечника.

В іншому випадку діаметр наконечника перевищує діаметр штанг в 1,6 і більше разів. При такому співвідношенні, крім усунення або значного зниження тертя по бічній поверхні

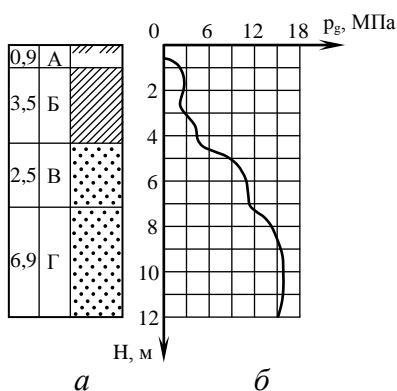


Рис. 5.15. Графік динамічного зондування:
 a – геологічна колонка; b – графік зондування; А – чорнозем; Б – суглинок; В, Г – піски

штанг, створюються умови для випирання ґрунту в порожнину, що утворюється між стінками свердловини й штангами після проходження конуса.

У першому випадку значна частина корисного зусилля зондування витрачається на подолання сил тертя по бічній поверхні штанг. Це явище не дозволяє в щільних ґрунтах досягти проектних позначок, а в слабких ґрунтах через малі розміри наконечника значно знижується точність даних, що одержуються.

Зондування розширеним наконечником дозволяє з більшою ефективністю використати статичне зусилля за рахунок зняття тертя з поверхні штанг. Застосування наконечників великих розмірів дозволяє підвищити точність визначення показників слабких ґрунтів. З іншого боку при вигинанні штанг у процесі зондування різко змінюється тертя по

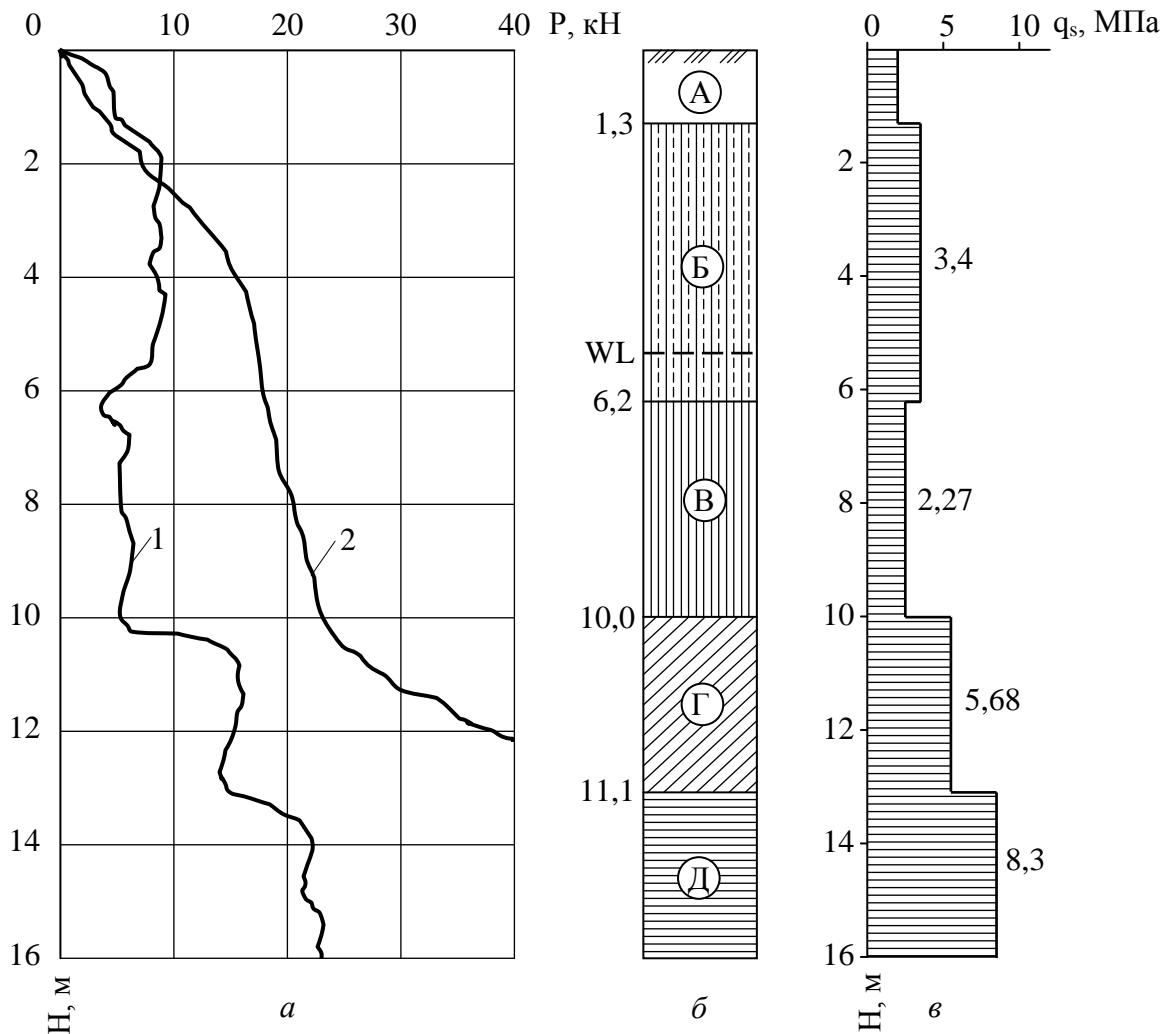


Рис. 5.16. Результати статичного зондування суглинків:
a – графіки; *б* – геологічна колонка; *в* – епіюра зондування; 1 – графік, побудований за результатами зондування розширеним наконечником; 2 – графік, побудований за результатами зондування конусом-зондом; А – чорнозем; Б – суглинок твердий; В – суглинок м'якопластичний; Г – суглинок тугопластичний; Д – глина тугопластична

бічній поверхні за рахунок його концентрації в місцях дотикання штанг до стінок свердловини.

На рис. 5.16, *a* наведені графіки статичного зондування лесовидних суглинків м. Полтави розширеним конічним наконечником із кутом при вершині 30° і площею основи $26,4 \text{ см}^2$ (крива 1) і конусом-зондом із площею основи 10 см^2 (крива 2). Аналізуючи наведені графіки, можна відзначити, що на глибині 12 м загальні зусилля зондування для розширеного наконечника – 15 кН, а для конуса-зонда – 40 кН, тобто в 2,7 разу більші, а обрис кривої 1 достовірніше описує нашарування ґрунтів, зображені на геологічній колонці, яка наведена на рис. 5.16, *б*.

Характеристикою зондування розширеним наконечником є опір ґрунту конусові, МПа, який визначають за формулою

$$q_s = P / A, \quad (5.6)$$

де P – зусилля зондування, котре визначають з допомогою тензометричного датчика, розміщеного в конічному наконечнику; A – площа основи конічного наконечника.

На рис. 5.16, *в* показано епіюру опору ґрунту конусові q_s по глибині зондування. Абсциси епіюри в межах однорідного шару визначені шляхом осереднення окремих значень.

При зондуванні піщаних ґрунтів опір зондуванню з глибиною лінійно зростає до певної глибини, яка називається *критичною* H_{cr} . Нижче від критичної глибини зондування в

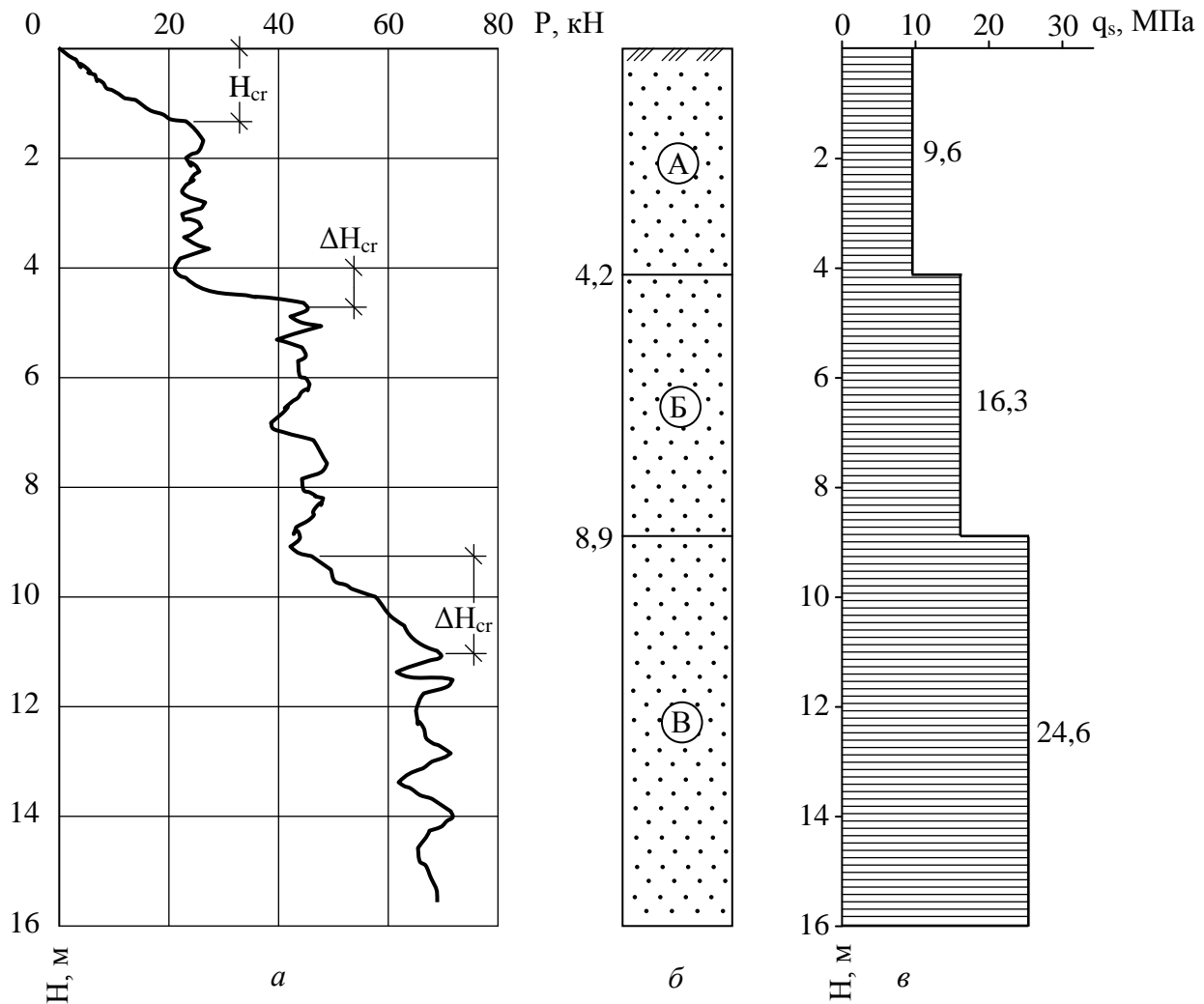


Рис. 5.17. Результати статичного зондування піску:

a – графік; *б* – геологічна колонка; *в* – епюра зондування; А – пісок дрібний середньої щільності; Б – пісок середньої крупності; В – пісок середньої крупності, щільний

шарі однорідного піску зусилля зондування не залежить від глибини занурення наконечника. При занурюванні наконечника в більш щільні шари піску знову спостерігається перехідна ділянка, близька до лінійної ΔH_{cr} . Ця ділянка тим більша, чим вища міцність піску.

На рис. 5.17, *a* подано графік зондування шаруватої піщаної товщі. Графік зондування в межах кожного однорідного шару піску має характерні обриси – лінійно зростаючу ділянку по висоті H_{cr} або ΔH_{cr} і ділянку, паралельну осі ординат. Як видно з рис. 5.17, *б* за графіком зондування однозначно виділяються шари піску з різними механічними характеристиками. На рис. 5.17, *в* показана епюра статичного зондування шаруватої піщаної товщі.

Критична глибина зондування залежить від фізичного стану піску, а також розмірів застосованих наконечників. У щільних пісках при діаметрах конічних наконечників 50-74 мм вона становить 1500-2000 мм. Зі збільшенням діаметра конічного наконечника критична глибина зондування відповідно зростає.

Оцінювання фізико-механічних властивостей ґрунтів за результатами зондування не є однозначним завданням. Частіше використовують експериментально встановлені залежності (кореляційні) показників зондування від властивостей ґрунтів. Ці залежності зображуються у вигляді таблиць або формул і мають лише регіональне значення (табл. 5.1 та табл. 5.2).

Наближене визначення виду глинистих ґрунтів за результатами статичного зондування наведені в таблиці 5.3.

Таблиця 5.1. Дані для визначення виду пісків за щільністю при динамічному зондуванні за значенням p_g , МПа

Ґрунт	Вид піску		
	пухкий	середньої щільності	щільний
Піски крупні і середньої крупності незалежно від вологості	<3,5	3,5-12,5	>12,5
Піски дрібні, маловологі	<3,0	3,0-11,0	>11,0
Піски дрібні, насичені водою й пілуваті, маловологі	<2,0	2,0-8,5	>8,5

Таблиця 5.2. Дані для визначення виду пісків за щільністю при статичному зондуванні за значенням q_s , МПа

Ґрунт	Вид піску		
	пухкий	середньої щільності	щільний
Піски крупні і середньої крупності незалежно від вологості	<5,0	5,0-15,0	>15,0
Піски дрібні незалежно від вологості	<4,0	4,0-12,0	>12,0
Піски пілуваті, маловологі	<3,0	3,0-10,0	>10,0
Піски пілуваті, насичені водою	<2,0	2,0-7,0	>7,0

Таблиця 5.3. Дані для визначення виду глинистого ґрунту за результатами статичного зондування конусом-зондом

Опір ґрунту конусові q_s , МПа	Вид глинистого ґрунту
>10	Твердий
10-5	Напівтвердий
5-2	Тугопластичний
2-1	М'якопластичний
<1	Текучопластичний

За допомогою зондування можна визначити також модуль деформації ґрунтів: для пісків $E = 3q_s$, МПа; для суглинків і глин $E = 7q_s$, МПа. При динамічному зондуванні піщаних ґрунтів значення модуля деформації можуть бути одержані з таблиці 5.4.

Таблиця 5.4. Дані для визначення модуля деформації пісків за результатами динамічного зондування

Ґрунт	$p_g=2$ МПа	$p_g=7$ МПа	$p_g=14$ МПа
	Модуль деформації E , МПа		
Піски крупні і середньої крупності	15-20	34-39	50-55
Піски дрібні	13	29	40
Піски пілуваті, маловологі	8	22	32

Аналогічно можуть бути визначені кут внутрішнього тертя ґрунтів і питоме зчеплення.

5.7. ЛАБОРАТОРНІ РОБОТИ

Комплекс лабораторних робіт включає перш за все визначення основних фізичних та класифікаційних характеристик ґрунтів (див. пп. 4.2, 4.3).

Щільність частинок ґрунту ρ_s залежить лише від мінерального складу ґрунтів і зростає зі збільшенням вмісту в ґрунті важких мінералів. Щільність розповсюджених породоутворюючих мінералів коливається в невеликих межах й орієнтовно може бути прийнята для пісків – 2,65-2,66 т/м³, для супісків – 2,68-2,70 т/м³, для суглинків – 2,70-2,72 т/м³, для глин – 2,72-2,74 т/м³. Для точного визначення ρ_s необхідно пробу повітряно-сухого ґрунту подрібнити та просіяти через сито з розміром вічка 2 мм. Наважку ґрунту з розрахунку ≈ 15 г на кожні 100 см³ ємності засипають у сухий пікнометр. Потім пікнометр заповнюють рідиною до мірної риски. В процесі досліду визначають масу повітряно-сухого ґрунту g , масу абсолютно

сухого ґрунту $g_0 = \frac{g}{1 + W_r}$, де W_r – гігроскопічна вологість, масу пікнометра з ґрунтом і рідиною, долитою до мірної риски g_1 , масу пікнометра з рідиною, долитою до мірної риски g_2 . Щільність частинок ґрунту визначається за формулою

$$\rho_s = \frac{g_0}{g_0 + g_2 - g_1} \cdot \rho_w \quad (5.7)$$

При визначенні ρ_s використовується дистильована вода, однак для проведення дослідів із засоленими ґрунтами воду замінюють нейтральними рідинами – керосином, бензином, толуолом тощо. Для повного видалення адсорбованого на поверхні частин повітря проводиться попереднє кип'ятіння суміші ґрунту з водою або вакуумування при використанні нейтральної рідини. Існує можливість сильного стиснення шару води навколо колоїдних частинок глин, викликаного молекулярними силами притягання, в результаті чого отримуємо завищене значення ρ_s . Для запобігання цьому слід використовувати рідини з малим поверхневим натягом – толуол, ксилол та ін.

Щільність ґрунтів, що легко піддаються різанню ножом, не кришаться, а також у тих випадках, коли об'єм і форма зразка можуть бути збережені лише за допомогою жорсткої тари (наприклад для піщаних ґрунтів), визначається методом різання кільця. При цьому внутрішній діаметр кільця при визначенні щільності глинистих ґрунтів повинен бути не менше ніж 50 мм, а піщаних – 70 мм. Відповідно щільність ґрунту визначається як відношення маси ґрунту за об'єму, який він займає.

Однак для зв'язних ґрунтів, а особливо для ґрунтів, що не піддаються відбору в кільце (схильних до викришування), використовується метод парафінування. При цьому зразку ґрунту непорушеної структури надають по можливості округлі форми, визначають його масу g , після чого парафінують, опускаючи кілька разів у розплавлений парафін із температурою 57-60°C. Товщина парафінового шару має складати 0,5-1,0 мм. Визначивши масу запарафінованого зразка ґрунту g_1 занурюють зразок у воду і визначають його масу в зваженому стані g_2 . Щільність ґрунту визначають за формулою

$$\rho = \frac{\rho_w \rho_n g}{\rho_n (g_1 - g_2) - (g_1 - g) \rho_w}, \quad (5.8)$$

де ρ_w та ρ_n – щільність води й парафіну відповідно.

При визначенні щільності методом лакування зразок покривають тонким шаром білого спиртового лаку, після чого виконують всі операції, як і при парафінуванні. При тонкому шарі лаку його об'єм можна не враховувати.

При ртутному методі зразок будь-якої форми масою g_1 опускають у ванну, заповнену ртуттю й визначають масу витісненої ртуті g_2 . Щільність ґрунту визначають за формулою

$$\rho = \frac{g_1 \rho_p}{g_2}, \quad (5.9)$$

де $\rho_p = 13,6 \text{ т/м}^3$ – щільність ртуті.

Волюмометричний метод ґрунтується на вимірюванні об'єму ґрунту спеціальними об'ємометрами Тетмайера, Гіршвальда та інших.

За визначенням (п. 4.2), ваговою вологістю ґрунту називають відношення маси води до маси твердих частинок. Масу твердих частинок визначають після просушування при температурі 105°C . Аналогічно встановлюють гігроскопічну вологість, якою називають відношення маси води, що знаходиться у повітряно-сухому зразку ґрунту, до маси сухого ґрунту. При визначенні вологості ґрунту маса однієї проби повинна становити не менше ніж 10 г.

У випадку масових визначень вологості можливе використання прискореного методу визначення вологості, при якому просушування ґрунту відбувається на спиртівці. Для висушування 10-15 г ґрунту його розміщують на дні металевої бюкси, котру встановлюють на спиртівці. Для просушування пісків і супісків достатньо спалити дві таблетки сухого спирту одночасно масою 3 г кожна, для просушування суглинків та глин – двічі по дві таблетки.

Не всі мінерали витримують нагрівання до температури 105°C , тому для визначення вологості можна скористатися пікнометричним способом (аналогічно до визначення щільності частинок ґрунту). Вологість визначається за формулою

$$W = \frac{\rho_s g_2 + g_3(\rho_s - \rho_w) - g_1 \rho_s}{g_3(\rho_s - \rho_w) - [\rho_s g_2 + g_3(\rho_s - \rho_w)] g_1}, \quad (5.10)$$

де g_1 – маса пікнометра з водою і ґрунтом; g_2 – маса пікнометра з чистою водою; g_3 – маса ґрунту природної вологості.

Класифікаційною характеристикою для глинистих ґрунтів є число пластичності I_p , що визначається за формулою (4.2) як різниця між вологостями на межі текучості W_L і пластичності W_p . Вологість на межі текучості визначається за допомогою балансного конуса (рис. 5.18). Конус масою 76 г із кутом при вершині 30° має кругову мітку на відстані 10 мм від вершини. Стійкість забезпечується балансирним пристроєм. Для проведення випробувань приготують ґрунтове тісто з перетертого або просіяного через сито з отворами діаметром 0,5 мм сито. Тістом заповнюють стаканчик діаметром не менше ніж 4 см і висотою не менше ніж 2 см. Поверхню тіста вирівнюють шпателем, підносять до неї вістря конуса й відпускають конус. Якщо через 5 с глибина занурення конуса становить 10 мм, вважають, що вологість тіста відповідає вологості на межі текучості. Після досягнення потрібної глибини занурення конуса зі стаканчика відбирають пробу ґрунту і визначають його вологість одним із методів.

Для визначення вологості на межі пластичності приготовлене тісто розкочують руками на скляній поверхні у джгутики діаметром 2-3 мм. Якщо джгутик при розкочуванні розпадається на окремі частини по всій довжині, то вважають, що вологість тіста відповідає вологості на межі пластичності. В іншому разі джгутик зминають і повторюють операцію розкочування.

Піщані ґрунти класифікуються за гранулометричним складом, визначають який ситовим методом. Наважку ґрунту просіюють крізь набір сит з отворами діаметром 0,1, 0,25, 0,5 та 2 мм і визначають процентний уміст кожної фракції. Класифікація піщаних ґрунтів наведена в таблиці 4.3.

У деяких випадках необхідно знати гранулометричний склад глинистих ґрунтів, для чого можна скористатися методом Рутковського. За допомогою цієї методики можна визначити три основні групи фракцій: глинисту, пиловату й піщану. Для дослідження ґрунт в повітряно-сухому стані обережно перетирається гумовим товкачем і просіюється через сито з отворами 0,5 мм. Для визначення вмісту глинистих частинок у мірний циліндр насипається початковий об'єм ґрунту $V_0 = 5 \text{ см}^3$, потім доливається $50-60 \text{ см}^3$ води, і ґрунт розмішується скля-

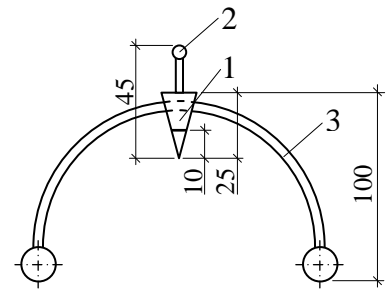


Рис. 5.18. Балансирний конус:

1 – конус; 2 – ручка;
3 – балансирний пристрій

ною паличкою. До отриманої суспензії додають 2,5-3,0 см³ коагулятора (розчин хлористого кальцію), розмішують, після чого додають води до 100 см³ та залишають відстоюватися. По закінченні відстоювання визначають об'єм ґрунту в мірному циліндрі V_1 і вміст глинистих частинок за формулою (%)

$$X = \frac{V_1 - V_0}{V_0} \cdot 22,7. \quad (5.11)$$

Для визначення вмісту піщаних частинок у мірний циліндр насипають 10 см³ ґрунту, доливають води до поділки 100 см³, ретельно розмішують і залишають відстоюватися на 90 с. Через 90 с зливають 70-75 см³ суспензії, знову доливають воду до поділки 100 см³, розмішують та залишають відстоюватися. Цю операцію повторюють, поки рідина не стане майже прозорою. Після цього воду доливають до позначки 30 см³, розмішують і зливають через 30 с. Цю операцію повторюють до повного освітлення рідини. Після закінчення дослідження доливають воду до 100 см³, дають відстоятися й визначають кількість піщаних частинок, що залишилися, у відсотках до початкового об'єму. Визначити вміст пилюватих частинок можна, вирахувавши зі 100% сумарний вміст піщаних і глинистих частинок.

За допомогою лабораторних робіт також визначаються показники міцності й деформативності ґрунту, характеристики просадочності, набрякання, водопроникності та ін. Детально ці дослідження, їх обробка і прилади для їх проведення розглянуті в інших розділах підручника (див. пп. 3.10, 4.5, 4.6).

5.8. ІНЖЕНЕРНО-ГЕОЛОГІЧНА ЕКСПЕРТИЗА

Термін “інженерно-геологічна експертиза” застосовують для робіт, пов'язаних із вивченням основ і фундаментів будівель та споруд, які зводяться або експлуатуються. Таке вивчення проводять у випадку аварійного стану будівель і споруд або в зв'язку з їх реконструкцією. В аварійний стан будівлі й споруди можуть перейти як в експлуатаційний період, так і в період будівництва. Він може бути викликаний нерівномірними осіданнями фундаментів, унаслідок яких несучі конструкції дістають пошкодження, кренами, надмірними за абсолютним значенням осіданнями, що порушують нормальну експлуатацію будівель та споруд. Інженерно-геологічна експертиза повинна встановити причини виникнення деформацій основ і дати рекомендації щодо усунення аварійного стану.

При реконструкції експертиза виявляє можливості збільшення навантажень на фундаменти в зв'язку з надбудовою будівель і споруд або в зв'язку зі збільшенням ваги обладнання тощо. Іноді виникає потреба в загальному оцінюванні стану основ і фундаментів.

Проведення експертизи починають із загального огляду будівлі або споруди. Якщо експертизу проводять у зв'язку з аварійним станом, то передусім необхідно виявити, чи не є порушення в надфундаментних конструкціях (наприклад тріщини в простінках) наслідком їх недостатньої міцності; якщо ж вони виявляються достатньо міцними, то причиною їх пошкодження, очевидно, буде незадовільний стан основ і фундаментів.

У першу чергу ознайомлюються з інженерно-геологічними умовами на майданчику, де розташований об'єкт, який вивчається. Коли в основі фундаментів залягають просадочні ґрунти, то ймовірною причиною порушень можуть бути осідання ґрунтів, викликані зволоженням їх аварійним витіканням води із системи водопроводу або каналізації.

Осідання можуть викликатися також загальним підвищенням рівня ґрунтових вод у даному місці. Якщо об'єкт розташований на схилі, то порушення можуть бути пояснені зміщенням ґрунтів унаслідок зсуву. Треба враховувати, що зовні таке зрушення може й не проявлятися. Порушення в надфундаментних конструкціях можуть бути викликані й іншими процесами та явищами.

Нерідко причиною аварійного стану будівель і споруд або частини їх є відхилення від проектів, допущені будівельниками. Щоб виявити їх, доводиться розкривати фундаменти шурфами. Шурфи відкопують біля фундаментів на глибину 0,5 м нижче від їх підшови. У

будівлях із підвалом шурфи краще відкопувати з боку підвалу. Під фундамент роблять підкоп на ширину його підшови. Після відкопування шурфу і розкриття фундаменту замірюють ширину його підшови і глибину його закладання, встановлюють конструкцію фундаменту. Одержані результати порівнюють із проектом.

Помилки можуть бути допущені також проектувальниками. Щоб їх виявити, виконують перевірочні розрахунки з визначенням навантажень на фундаменти та їх розмірів у плані. Одночасно визначають фізико-механічні характеристики ґрунтів основ, для чого на рівні підшови фундаменту і нижче відбирають моноліти, які відправляють у лабораторію на випробування. Результати, отримані при цьому, порівнюють із прийнятими при проектуванні.

Після виявлення причин порушень у надфундаментних конструкціях дають рекомендації до їх усунення. Ці рекомендації зводяться до закріплення ґрунтів основи або до підсилення фундаментів різними способами, аж до підведення нових фундаментів.

Вивчення основ і фундаментів при реконструкції має багато спільного з вивченням їх у зв'язку з аварійним станом. Але необхідно враховувати ту обставину, що іноді доводиться приймати рішення щодо будівель і споруд, на які технічна документація з різних причин не збереглася. Це стосується, головним чином, будівель та споруд старої забудови. Для прийняття рішення про реконструкцію, пов'язану зі збільшенням навантажень, доводиться розкривати всі основні фундаменти, визначати їх ширину і глибину закладання, оцінювати стан матеріалу фундаментів, проводити потрібні розрахунки й визначати фізико-механічні характеристики ґрунтів.

5.9. КАМЕРАЛЬНІ РОБОТИ

Кожен етап інженерно-геологічних досліджень завершується камеральними роботами, під час яких підводять підсумки проведеної роботи та складають звіти. Так, за результатами інженерно-геологічної рекогносцировки складається звіт, що включає схематичну інженерно-геологічну карту з розрізами, зведену інженерно-геологічну колонку й текстову частину. Зміст карти і тексту визначається завданнями, які розв'язувалися при рекогносцировці. До звіту обов'язково прикладається карта фактичного матеріалу, на якій показуються всі точки спостережень, об'єкти, до котрих вони були приурочені, напрямки маршрутних досліджень (у тому числі й аеровізуальних, якщо вони проводились), а також гірські виробки, точки проведення геофізичних робіт тощо. Текст звіту, крім необхідних загальних відомостей про географічне положення району робіт та його короткої фізико-географічної характеристики, повинен включати лише ті інженерно-геологічні відомості і висновки, які мають бути враховані при прийнятті проектних рішень.

Вихідними матеріалами для обробки результатів інженерно-геологічної зйомки служать: польова карта фактичного матеріалу; польова інженерно-геологічна карта; польові щоденники, бурові журнали, журнали гірських, зондувальних та інших видів робіт; геологічно інтерпретовані результати геофізичних робіт; результати дешифрування аерофотоматеріалів, уточнені в процесі проведення польових робіт; каталоги виконаних лабораторних аналізів з визначення показників властивостей ґрунтів і хімічного складу підземних вод; допоміжні польові карти, складені в процесі проведення зйомки (геологічна, гідрогеологічна, геоморфологічна, мерзлотна й ін.); польові геолого-літологічні розрізи, побудовані за даними бурових, гірських, геофізичних та зондувальних робіт; польовий звіт про виконані роботи. В процесі камеральної обробки виконуються такі роботи: петрографічне, літологічне, хімічне, мінералогічне вивчення зібраних колекцій ґрунтів і їх класифікація; палеонтологічні визначення; визначення фізико-механічних властивостей ґрунтів у лабораторії й статистична обробка отриманих результатів; повна геологічна інтерпретація, підсумків геофізичних робіт та їх ув'язка з результатами, отриманими іншими методами; остаточне дешифрування аерофотоматеріалів; уточнення, корекція польових карт і розрізів та складання остаточних карт й інших графічних додатків до звіту; складання тексту звіту.

При виконанні інженерно-геологічної розвідки камеральні роботи ведуться безперер-

вно протягом усього часу проведення польових робіт та після їх закінчення. Основні завдання камеральних робіт на цьому етапі зводяться до систематизації даних, що отримуються в процесі польових робіт, їх зіставлення й аналізу для уточнення програми та організації польових робіт; контролю за якістю документації польових робіт; уточнення розміщення місць відбору зразків і номенклатури визначення показників властивостей ґрунтів та підземних вод; уточнення меж інженерно-геологічних елементів й узагальненню фактичного матеріалу, що характеризує всі елементи геологічного середовища об'єкта, який проектується; складання звіту за результатами інженерно-геологічної розвідки.

Текст технічного звіту повинен включати вступ, п'ять розділів, висновки, список використаних матеріалів.

У вступі слід умістити обґрунтування виконання робіт, задачі інженерно-геологічних досліджень, місцезнаходження району вишукувань, дані про об'єкт, що проектується, види та обсяги виконаних робіт, строки їх проведення тощо. Розділ *“Вивченість інженерно-геологічних умов”* включає відомості про раніше виконані дослідження, їх основні результати, дані про освоєння та використання території, досвід місцевого будівництва, характер і причини деформацій будівель, якщо вони є, та ін. У розділі *“Фізико-географічні умови”* подається опис рельєфу, гідрографії, геоморфології. Розділ *“Геологічна будова і гідрогеологічні умови”* описує умови залягання ґрунтів, тектонічну будову, дає літолого-петрографічну характеристику виділених шарів ґрунту за генетичними типами, оцінює гідрогеологічні умови території та можливі їх зміни під впливом будівництва й експлуатації будівель і споруд, які проектуються. В розділі *“Фізико-механічні властивості ґрунтів”* наводиться характеристика складу, стану, фізичних та механічних властивостей ґрунтів та їх просторової мінливості. Розділ *“Інженерно-геологічні умови і районування”* містить опис основних результатів вивчення геоморфологічних умов, геологічної будови, сейсмічності, гідрогеологічних умов, властивостей ґрунтів, розвитку геологічних процесів й інших факторів, що впливають на будівництво (наявність підроблюваних територій, глибина промерзання ґрунтів тощо). Необхідно включити також інженерно-геологічне районування території з обґрунтуванням та характеристикою виділених на інженерно-геологічній карті районів, ділянок. Дається порівняльна оцінка варіантів майданчиків і трас для будівництва. Наводяться рекомендації по інженерному захисту й підготовці території та можливому її використанню. Підсумковий розділ містить основні висновки і рекомендації щодо прийняття проектних рішень, проведення подальших вишукувань та необхідності виконання спеціальних робіт і досліджень.

Текстові додатки технічного звіту повинні включати копію технічного завдання замовника; копію дозволу на проведення робіт; зведені таблиці результатів лабораторних визначень властивостей ґрунтів та хімічного складу підземних вод; таблиці результатів геофізичних і польових досліджень ґрунтів, стаціонарних спостережень й інших робіт; опис точок спостережень; каталоги координат та позначок виробок, точок зондування тощо.

Графічні додатки технічного звіту мають включати інженерно-геологічні, а при потребі – гідрогеологічні розрізи; геолого-літологічні колонки або опис виробок; графіки зондування, матеріали обробки лабораторних і польових досліджень ґрунтів, дослідно-фільтраційних робіт.

За необхідності текстові та графічні додатки можуть включати й інші матеріали.

5.10. ОСОБЛИВОСТІ ІНЖЕНЕРНО-ГЕОЛОГІЧНИХ ДОСЛІДЖЕНЬ У РАЙОНАХ РОЗВИТКУ НЕБЕЗПЕЧНИХ ІНЖЕНЕРНО-ГЕОЛОГІЧНИХ ПРОЦЕСІВ

До небезпечних інженерно-геологічних процесів, розповсюджених на території України, перш за все можна віднести процеси, що відбуваються на схилах, – зсуви, обвали. При вивченні таких процесів додатково встановлюються форми рельєфу; історія розвитку, генезис і вік схилів та їх морфологічних елементів; умови залягання в масиві ґрунту поверхонь та

зон ослаблення (в тому числі поверхонь ковзання старих і стародавніх зсувів); фізико-механічні властивості порід (особливо міцність на зрушення) по цих поверхнях і зонах; тектонічні порушення гірських порід, сучасні тектонічні рухи, сейсмічність із результатами сейсмічного районування; режим горизонтів підземних вод й умов їх розвантаження на схилах з оцінкою їх впливу на розвиток зсувів і обвалів; особливості та інтенсивність вивітрювання, ерозії, переробки берегів й інших процесів, що сприяють розвитку зсувів і обвалів тощо. Важливе значення має вивчення позитивного та негативного досвіду захисних і профілактичних заходів, що проводилися на ділянках з аналогічними інженерно-геологічними умовами. Особливості інженерно-геологічних умов зумовлюють проведення випробувань на зрушення, які б ураховували характер ґрунту, умови роботи ґрунту на схилі та у взаємодії зі спорудами, можливу зміну властивостей ґрунту протягом часу. Підготовку зразка до дослідження необхідно вести з урахуванням прогнозованого стану ґрунту. Розуцільнення моделюється шляхом тривалого витримання зразків під водою при навантаженнях, рівних або менших від природних. Порушення структури – перемином зразків ґрунту природної вологості або додатково зволжених та тривалим витриманням зразків під водою при навантаженнях, рівних природним. Вплив сезонних коливань вологості моделюється додатковим зволоженням зразків або просушуванням їх на повітрі. Вплив вивітрювання можна врахувати багаторазовим зволоженням і просушуванням зразків. Проведення випробувань на зрушення виконуються без попереднього ущільнення за схемою недренованого, неконсолідованого зрушення. Мінімальні втрати вологості забезпечуються прискореним проведенням випробувань (тривалість не більше ніж 2 хв). Урахування тріщинуватості глинистих порід або утворення поверхні ковзання виконується шляхом проведення зрушення по попередньо розрізаних зразках зі змоченою поверхнею зрізу. Для пісків випробування проводяться без попереднього ущільнення в умовах повного водонасичення. За наявності на схилі контактів різних водонасичених порід із глиною визначається опір ґрунту зрушенню по контакту як на природних, так і на штучних зразках.

На основі інженерно-геологічних вишукувань повинно бути виконано: інженерно-геологічне районування території за небезпекою виникнення зсувних та обвальних процесів; оцінка стійкості схилів і прогноз її зміни з укаванням типів можливих процесів, їх місцезнаходження, розмірів й інших параметрів; оцінка наслідків, що можуть бути викликані цими процесами.

Аналогічні вимоги ставляться до інженерно-геологічних вишукувань при вивченні районів із можливістю утворення селевих потоків. Додатково визначаються такі показники, як розмокання (для зв'язних ґрунтів), кут природного укусу (при різній вологості й під водою), фільтраційні та тиксотропні властивості. Оцінку селевої небезпечності території слід давати на базі вивчення матеріалів аерофото- і космічної зйомки, камерального аналізу топографічних та інженерно-геологічних карт, а також на основі обов'язкових маршрутних спостережень.

При інженерно-геологічних дослідженнях у районах розвитку карсту необхідно встановити геологічні, гідрогеологічні і геоморфологічні умови розвитку карсту; розповсюдження, характер та інтенсивність проявів карсту; оцінку стійкості території відносно карстових провалів й осідань; особливості фізико-механічних властивостей ґрунтів і гідрогеологічних умов, пов'язаних із карстом, тощо. Особливу увагу приділяють виявленню та оконтурюванню в товщі порід ослаблених розуцільнених зон і порожнин. Ці роботи можуть виконуватися за допомогою буріння, динамічного, статичного або вібраційного зондування з використанням згущеної сітки розміщення виробок (відстань між виробками менше ніж 20 м). Не допускається використання безкернового буріння. Для визначення фільтраційних властивостей порід виконують польові дослідно-фільтраційні роботи – відкачки і нагнітання води зі свердловин, для визначення зон проникнення і ліній току підземних вод використовують індикаційні методи (хімічний, електрохімічний, колориметричний, радіоіндикаторний). При проведенні таких робіт необхідно дотримуватися вимог до охорони навколишнього середовища, щоб не спровокувати активізації карстових процесів та явищ, пов'язаних із ними.

Обов'язковий ліквідаційний тампонаж свердловин глиною або цементним розчином. Лабораторні дослідження повинні включати визначення складу й фізико-механічних властивостей як розчинних, так і нерозчинних порід, а також заповнювача карстових порожнин та тріщин.

5.11. ВИКОРИСТАННЯ ГЕОФІЗИЧНИХ МЕТОДІВ

Використання геофізичних методів при вирішенні інженерно-геологічних задач дає можливість отримати значну економію часу та коштів при доволі високій точності результатів. Однак широкому їх запровадженню перешкоджає можливість різноманітної інтерпретації в багатьох випадках. Крім того, геофізичні методи мають обмежені галузі застосування, тому використовуються лише деякі з них і в комплексі з іншими методами досліджень – бурінням опорних свердловин, визначенням характеристик ґрунтів лабораторними методами та ін.

Геофізичні методи можуть дати позитивні результати лише при вивченні неоднорідних тіл, тобто в тому випадку, коли показники властивостей гірських порід, що вивчаються, суттєво відрізняються один від одного. Найбільш чіткі результати отримують при різких відмінностях властивостей порід, наприклад при визначенні меж карстових порожнин. При поступовій зміні властивостей порід (поступовому затуханні тріщинуватості, зміні літологічного складу, вологості тощо) визначення точних меж інженерно-геологічних елементів значно утруднюється або стає практично неможливим.

Найбільш широко використовуються методи електророзвідки, сейсморозвідки, радіоактивний каротаж.

Основними методами *електророзвідки*, що застосовуються при інженерно-геологічних дослідженнях, є вертикальне електрондування (ВЕЗ) та електропрофілювання (ЕП). Крім того, можуть використовуватися кругове вертикальне електрондування (КВЗ), метод зарядженого тіла (МЗ), метод природного поля (ПП), резистивіметрія.

Успішне застосування електророзвідки можливе за таких умов:

1. при витриманій та постійній різниці електроопорів між об'єктами вивчення та навколишнім середовищем;
2. при порівнянних розмірах об'єкта, що вивчається, глибині його залягання і геологічних елементів навколо нього.

Основним показником властивостей порід, що використовується при електророзвідці, є їх питомий електроопір.

Упровадження портативних сейсмічних установок для вивчення малих глибин дозволило широко використовувати методи *сейсморозвідки* для розв'язання інженерно-геологічних задач. Визначення параметрів інженерно-геологічних елементів ґрунтується на різній швидкості проходження сейсмічних хвиль через їх товщі та відбитті хвиль на їх межі. Для створення сейсмічної дії спочатку використовувалась вибухівка, а в наш час застосовуються механізми ударної дії або вібромеханізми.

Радіоактивні методи, що використовуються в наш час, базуються на зміні інтенсивності випромінювання при проходженні його через гірські породи. Наприклад за допомогою *нейтронного* методу, який ґрунтується на здатності атомів водню сповільнювати швидкі нейтрони, можна визначати вологість ґрунту. *Гамма-метод* використовується для визначення щільності порід, адже для пухких порід здатність поглинати гамма-промені залежить лише від їх щільності і не залежить від мінералогічного складу.

Основні переваги радіоактивних методів:

1. ефективність при вивченні стану порід та їх властивостей в умовах природного залягання;
2. можливість отримання інженерно-геологічних характеристик безперервно по розрізу, а не за окремими пробами;
3. можливість визначення показників порід, для яких загальноприйняті методи не можуть бути використані (наприклад, зсувні щербенисто-глинисті накопичення, вивітрілі породи

тощо).

Ці методи дозволяють визначати властивості ґрунтів, що знаходяться як вище від рівня ґрунтових вод, так і нижче від нього, включаючи ґрунти донних відкладів водоймищ та морських акваторій. Використання цих методів дозволяє одночасне отримання декількох параметрів. Можливе також суміщення радіоактивного каротажу зі статичним чи динамічним зондуванням, котрі були розглянуті у п. 5.6.

Основні задачі, що можуть бути визначені за допомогою геофізичних методів, наведені в таблиці 5.5.

Таблиця 5.5. Основні задачі, що розв'язуються геофізичними методами

Інженерно-геологічні задачі	Геофізичні методи
Розчленування геолого-літологічного розрізу на породи, що мають різні властивості	Електророзвідка методами ВЕЗ, КВЗ, ЕП, сейсморозвідка, пенетраційно-каротажні методи
Виявлення порожнин, пустот, якісна оцінка карстових, суфозійних, зсувних й інших фізико-геологічних процесів, тріщинуватих зон	Те ж
Вивчення динаміки зсувних процесів	Те ж, магнітні і контактні репери
Оцінка гідрогеологічних умов та хімічного складу вод	Електророзвідка методами ВЕЗ, КВЗ, ЕП, сейсморозвідка, резистивіметрія, методи введення радіоактивних індикаторів, введення електродів
Вивчення корозійних властивостей ґрунтів та виявлення блукаючих токів	Електророзвідка з використанням спецелектродів
Сейсмічне мікрорайонування	Електророзвідка, сейсморозвідка, сейсмічні спостереження
Визначення фізико-механічних властивостей порід	Електророзвідка, сейсморозвідка, акустичні і каротажні методи з виявленням кореляційних залежностей між фізичними та механічними властивостями
Вивчення мерзлотних умов і явищ	Те ж, термічний каротаж
Виявлення похованих штучних споруд – старих фундаментів, траншей тощо	Електророзвідка, сейсморозвідка, ультразвукові, акустичні методи

МЕХАНІКА ҐРУНТІВ

6. ЕКСПЕРИМЕНТАЛЬНО-ТЕОРЕТИЧНІ ПЕРЕДУМОВИ МЕХАНІКИ ҐРУНТІВ

6.1. ЗАГАЛЬНІ УЯВЛЕННЯ ПРО ҐРУНТ І РОЗВИТОК МЕХАНІКИ ҐРУНТІВ

Із розділу 4 нам уже відомо, що ґрунт – це несучільний (зернистий і дисперсний), пористий, трифазний матеріал, який: 1) при деформуванні в більшості випадків не є пружним, бо його залишкові деформації значно більші від пружних; 2) за певними межами втрачає властивість лінійної залежності між напруженнями та деформаціями; 3) деформується не миттєво, а у часі; 4) має специфічні особливості деформування, викликані зовнішнім впливом, як-от: видами, значеннями, сполученнями навантажень, температурно-вологісним режимом зовнішнього середовища тощо – і численними фізико-механічними властивостями кожного з видів ґрунтів; 5) практично не працює на розтягання й опирається лише стискаючим та зрушуючим зусиллям.

Як і в інших галузях будівельної техніки, виникненню теорії проектування основ, фундаментів та земляних споруд передувало тривалий період накопичення практичного досвіду. В цей час значного поширення набув так званий *метод спроб та помилок*, і за результатами аналізу аварій споруд установлювались емпіричні значення допустимого тиску на ґрунт. Так, відомий архітектор стародавнього світу Вітрувій (І ст. до н. е.) писав: “Для закладання фундаментів храмових споруд слід рити до глибини твердих порід... і закладати фундамент на твердих пластах на глибині, відповідно до величини будівлі...”.

Першою теоретичною роботою з механіки ґрунтів прийнято вважати статтю Ш.-О. Кулона (1773) “Про застосування правил максимуму та мінімуму до деяких проблем статички, що відносяться до архітектури”. У ній автор ставив за мету “визначити, наскільки дозволяє поєднання теорії й експерименту, вплив тертя і зчеплення в певних задачах статички”. Зміст цієї роботи й досі актуальний для проблем міцності та стійкості ґрунтових масивів.

У 1801 р. М. І. Фусс запропонував гіпотезу про пропорційну залежність деформації ґрунту від навантаження. В 1885 р. Ж. Буссінеск отримав рішення задачі про розподіл напруг у напівпросторі від дії зосередженої сили, започаткувавши тим самим основи теорії розподілу напруг у ґрунті. У другій половині ХІХ і на початку ХХ ст. Г. Є. Паукер, М. Леві, У. Ренкін, Л. Прандтль та інші створили принципи сучасної теорії граничної рівноваги сипучих середовищ.

У 1919 р. К. Терцагі створив комплекс приладів для дослідження стисливості й міцності ґрунтів. Свої випробування він виконував, головним чином, з однорідними глинистими пастами та з ідеальними сипучими ґрунтами, які відбивають далеко не всі властивості реальних ґрунтів. Незважаючи на це, одер-

жані результати дозволили йому в 1925 р. сформулювати ряд положень, які склали базу *класичної механіки ґрунтів* і сприяли її подальшому розвитку. До появи робіт К. Терцагі ґрунти розглядали як *суцільні, однорідні, однофазні* матеріали, вважалось, що щільність та вологість їх у процесі деформування практично не змінюються. К. Терцагі виявив, що основні явища, котрі спостерігаються в поведінці ґрунту під навантаженням, залежать від зміни кількісного співвідношення фаз ґрунту в процесі деформування й від механічної взаємодії фаз.

Перевагою класичної механіки ґрунтів є простота її математичних моделей. К. Терцагі вважав, що через складність опису механічних властивостей реальних ґрунтів у переважній більшості практичних задач є сенс обмежуватися тільки приблизними рішеннями, а якщо їх не можна досягти простими засобами, які не потребують складного математичного апарату, то їх узагалі неможливо отримати. Він вважав, що в подібних задачах найважливішим є не одержання найбільш точного розв'язання, а визначення впливу різних можливих відхилень природних умов від прийнятих у розрахунку.

До недоліків класичної механіки ґрунтів слід віднести те, що вона не розв'язувала найголовнішу проблему визначення напруженого стану ґрунтів за межами лінійної пружної стадії деформування. З особливою гостротою недосконалість ряду методів класичної механіки ґрунтів виявилась, коли при зведенні сучасних будівель і споруд, чутливих до нерівномірних деформацій основи, виникла необхідність використання під забудову територій з несприятливими геологічними умовами. Через це назріла потреба розширення та уточнення теоретичної бази механіки ґрунтів, а також посилення її зв'язків з інженерною геологією, без чого не можуть удосконалюватися розрахункові моделі.

Кроком у цьому напрямі став принцип умовних розрахунків М. М. Герсеванова. За ним розрахунковим моделям дозволялось умовно надавати певні ідеальні властивості, як, наприклад, припущення про рівномірний розподіл напруги за горизонтальними перерізами основи, поверхня котрої місцево завантажена. При цьому моделі повинні відповідати двом обов'язковим умовам: 1) відображати найбільш істотні фактори, що визначають роботу споруди; 2) ставити споруду в менш сприятливі, ніж у дійсності, умови роботи.

Користуючись подібними моделями, можна порівнювати різні варіанти проектних рішень із точки зору їх надійності та встановлювати значення коефіцієнтів умов роботи й однорідності ґрунтів. Ці коефіцієнти мають регіональний та навіть локальний характер і далеко не завжди можуть бути використані за межами даного району з його специфічними інженерно-геологічними умовами.

Недостатня в багатьох випадках надійність рішень класичної механіки ґрунтів була однією з причин того, що в 1948 р. групою інженерів на чолі з В. М. Келдишем був запропонований новий підхід до проектування – *принцип граничних станів*. Стосовно основ цей принцип уперше був сформульований у 1948 р. Д. Є. Польшиним. Зокрема, при визначенні навантажень на основи було запропоновано виходити з гранично допустимих для даної споруди осідань і повністю відмовитися від необґрунтованого методу стандартних “допустимих тисків” на ґрунти. Деформації основ не повинні перевищувати гранично допус-

тимих для нормальної експлуатації, а їх несуча здатність має бути достатньою, щоб не виникла втрата стійкості чи руйнування основи.

Закордонні норми проектування основ, хоч і не базуються на принципах граничних станів, але, починаючи з формули К. Терцагі з уточненнями Мейергофа, Како-Керізеля, Хансена та інших, містять вирази, до складу яких входять емпіричні коефіцієнти i , λ , d , N , що залежать від кута внутрішнього тертя φ .

У 70-ті роки з'явилися пропозиції перейти до проектування основ, виходячи з положень сучасної *теорії надійності* (М. М. Єрмолаєв і В. В. Міхеєв – 1976; А. П. Пшеничкін – 1980; В. Б. Швець й інші – 1980; О. В. Школа – 1980; О. І. Ігнатова – 1982; М. М. Кризький – 1987; Б. П. Макаров і Б. Ю. Кочетков – 1987; Г. Б. Кульчицький – 1990 та інші), котра є подальшим розвитком принципу граничних станів. Надійність оцінюють імовірністю того, що протягом усього періоду експлуатації споруди не виникне стан основи, що загрожує її експлуатації. Цей підхід розглянуто в розділі 19. Він дає більш економічні рішення, але вимагає переходу на статистичні методи розрахунків, які зараз лише апробуються.

Тепер при проектуванні найчастіше застосовують *роздільний розрахунок основ і споруд*. Спочатку розраховують будівлю й визначають навантаження, що передаються на основу так, наче вона абсолютно жорстка та неподатлива. Потім за цими зусиллями, користуючись спрощеними нормативними правилами, визначають деформації фундаментів, які порівнюють з гранично допустимими.

Повне використання переваг принципу граничних станів можливе з переходом на методикку *сумісного розрахунку роботи основи, фундаментів і споруд* у цілому, в результаті котрої відбувається перерозподіл зусиль, що діють на масив ґрунту (С. М. Клепіков – 1987, 1996). При цьому бажано врахувати просторову роботу конструкцій, геометричну та фізичну нелінійність, анізотропність, пластичні й реологічні властивості матеріалів і ґрунтів, можливості зміни їх властивостей у процесі зведення (включаючи технологію та послідовність зведення споруд, а також темпи і графік будівництва) й експлуатації споруд.

Залучення цих чинників до вихідних даних наближає прогноз напружено-деформованого стану основи до дійсності. Так, при *проектуванні об'єктів по етапах*: відривання котловану; зведення фундаментів і підземної частини будівлі; зміна рівня ґрунтових вод; будівництво надземної частини; експлуатація споруди – встановлено, що зусилля в конструкціях зростають у кілька разів і можуть змінювати свій знак на протилежний. При цьому повною мірою враховуються варіантність як конструктивного, так і технологічного рішення зведення споруд, у тому числі чинника часу, а також деформування прилеглої території та навколишніх будівель. Звідси можлива оптимізація технології зведення споруд.

Сучасні задачі механіки ґрунтів дуже різноманітні й мають практичну спрямованість, зокрема: визначення напруг у ґрунтовій товщі; розрахунок деформацій і прогноз осідань фундаментів інженерних споруд; знаходження несучої здатності елементів ґрунтового масиву (навколо фундаментів, паль, підземних споруд); визначення тиску ґрунтів і гірських порід на підпірні стіни й

інші огорожуючі споруди; розрахунок стійкості укосів; прогнозування деформацій при утворенні підземних виробок, підтопленні, морозному випинанні, підземних вибухах тощо. Їх розв'язання засобами механіки ґрунтів неможливе без широкого використання досягнень теорій пружності, пластичності, повзучості, гідромеханіки, механіки руйнування, математичної фізики й ін. Такі задачі зараз вирішуються, як правило, лише *числовими методами* із застосуванням сучасних комп'ютерів (про це більш докладно див. п.п. 10.4, 10.5).

6.2. ФАЗИ НАПРУЖЕНОГО СТАНУ ҐРУНТУ

Розглянемо процес деформації масиву ґрунту від дії на нього місцевого зростаючого навантаження. Для цього на поверхні ґрунту, що має структурну міцність, розмістимо жорсткий штамп (чи фундамент), за подошвою якого на ґрунт передається зростаючий тиск σ (рис. 6.1, *a*). Під його дією відбувається переміщення поверхні ґрунту (осідання штампа S), величина якого зростає із збільшенням σ . Зразу зазначимо, що ґрунт при цьому відчуває складний напружений стан, який суттєво відрізняється від компресійного стиснення, бо ґрунт, крім нормальних, відчуває й дотичні напруги, які при досягненні певної величини можуть викликати незворотні зрушення.

До речі, ще наприкінці XIX сторіччя професор В. І. Курдюмов шляхом фотографування процесу вдавлення штампу в лотку з прозорою передньою стінкою визначив траєкторії переміщень часток основи і форму ліній ковзання при втраті стійкості піщаними ґрунтами. Надалі ці дослідження продовжили В. Г. Березанцев, С. С. Голушкевич, М. В. Малишев, В. В. Соколовський та інші.

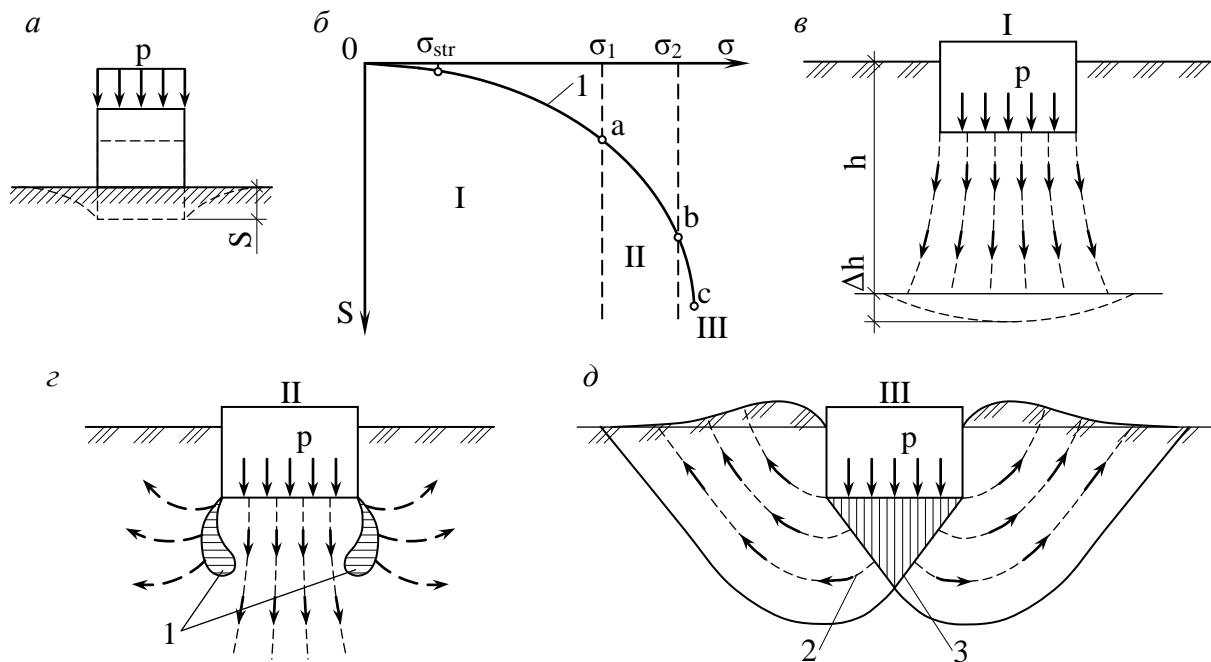


Рис. 6.1. Схема розвитку деформацій ґрунтового масиву від дії місцевого зростаючого навантаження: *a* – випробування ґрунту штампом; *б* – графік залежності його осідання від тиску за подошвою; *в* – фаза ущільнення та місцевих зрушень ґрунту; *г* – фаза розвитку інтенсивних деформацій зрушень і ущільнення; *д* – фаза випинання ґрунту; 1 – зона зсувів; 2 – лінії ковзання; 3 – ущільнене ядро

На рис. 6.1, б наведена крива деформації ґрунту від дії місцевого поступово зростаючого навантаження $S=f(\sigma)$. На ній можна виділити три ділянки (фази): oa , ab , bc . Поки зовнішній тиск не перевищив структурну міцність ґрунту σ_{str} , він відчуває незначні, переважно пружні, деформації. За межею σ_{str} під штампом виникає ущільнення ґрунту за рахунок зменшення його пористості. Із збільшенням навантаження, ґрунт ущільнюється в усе більшій зоні (це показано на рис. 6.1, в). Вплив дотичних напруг τ поки що ледь помітний. Частинки ґрунту рухаються вниз із незначним відхиленням убік від вертикалі. Зона переміщень (деформацій) ґрунту поширюється на значну глибину, як правило, значно більшу за ширину штампа (фундаменту). Чим вища щільність ґрунту, тим на більшій глибині спостерігають рух частинок. На графіку деформації ґрунту $S=f(\sigma)$ цей етап відповідає ділянці oa . Залежність між тиском на ґрунт і осіданням штампу лінійна. Одночасно в ґрунті під краями штампа, де виникає концентрація напруг, розвиваються пластичні деформації (деформації зрушень). Графік $S=f(\sigma)$ починає набувати криволінійності. Та все ж при відносно невеликому тискові, що звичайно виникає під подошвою фундаментів будівель, цей графік можна наближено прийняти за пряму. Таку фазу напруженого стану основи називають *фазою ущільнення та місцевих зрушень ґрунтів*.

Із точки зору міцності ґрунту ця фаза – безпечна, бо ґрунт набуває більш щільної структури, а осідання носять відверто згасаючий у часі характер. У практичних розрахунках у її межах залежність $S=f(\sigma)$ приймають лінійною. Це дає змогу застосовувати для розрахунків напруг і визначення кінцевих осідань у фазі ущільнення теорію лінійно деформованого середовища. Тиск, що відповідає межі між фазами I і II, називають *першим критичним тиском*.

Подальше збільшення навантаження на штамп призводить до розвитку зон пластичних деформацій у боки й ущільнення ґрунтів навколо цих зон (як це показано на рис. 6.1, г). Зони зрушення поступово поширюються, охоплюючи все більший простір. Ця фаза напруженого стану основи отримала назву *фази розвитку інтенсивних деформацій зрушень та ущільнення*. На графіку $S=f(\sigma)$ їй відповідає криволінійна ділянка ab . Деякі площадки зрушень, що виникають протягом цієї фази, поступово з'єднуються, утворюючи під навантаженим штампом суцільну поверхню ковзання.

Як показали досліди В. Г. Березанцева та В. О. Ярошенка, ущільнене ядро (див. рис. 6.1, д), котре почало утворюватись під штампом у двох перших фазах, повністю формується із досягненням ґрунтом максимальної несучої здатності. Надалі ядро залишається незмінним. Воно рухається разом із штампом, працюючи як клин, розсуваючи ґрунт в боки й зумовлює значні осідання штампа. Тиск, що відповідає межі між фазами II і III, називають *другим критичним тиском* або *межею міцності* чи *межею несучої здатності основи*.

Нарешті, під дією деякого тиску відбувається різке осідання штампа з випинанням ґрунту в боки та нагору. На кривій $S=f(\sigma)$ з'являється майже вертикальна ділянка bc , що відповідає *фазі випинання (руйнування) ґрунту*. При цьому напруженому стані переважають: бічні зміщення часток, розвиток суцільної поверхні ковзання, втрата стійкості товщі ґрунту (як це показано на рис. 6.1, д).

На практиці фаза випинання звичайно виникає раптово і має катастро-

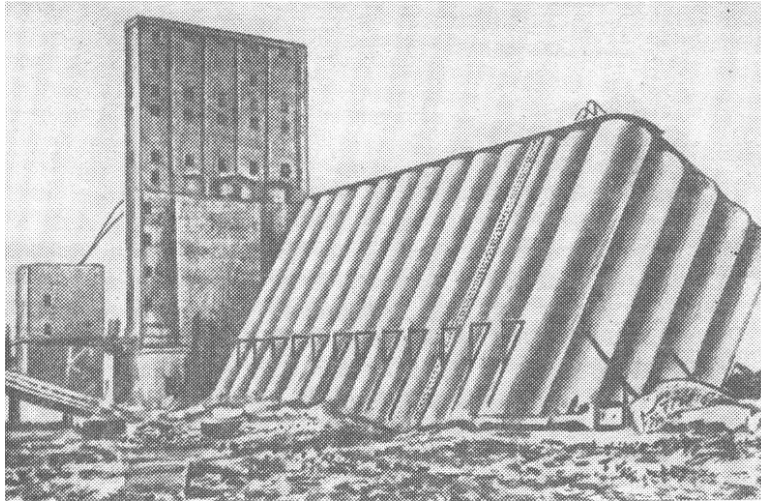


Рис. 6.2. Аварія Трансконського елеватора в Канаді при однобічному крайовому осіданні 8,4 м в умовах повної втрати стійкості його основи (III фаза – випинання)

фічний характер. Відбувається руйнування основи, фундамент та надземні конструкції зазнають аварійних деформацій. У багатьох випадках при ексцентричному прикладанні навантаження відбувається частковий поворот фундаменту та зміщення його вбік. Для великих ексцентриситетів можливе однобічне випинання ґрунту на поверхню і значний крен споруди. Класичним випадком цієї фази напруженого стану основи є аварія Трансконського елеватора в Канаді (рис. 6.2).

Розглянемо й важливе для практики питання залежності осідання від розмірів штампа. На графіку залежності осідання від розмірів штампа при однаковому тискові (рис. 6.3) В. О. Веселов виділив три ділянки: першу для малих штамів площею $A \leq 400 \text{ см}^2$ – деформація відбувається переважно за рахунок випинання ґрунту з-під штампа; другу для штамів площею $A = 400 - 2000 \text{ см}^2$; третю для штамів площею $A \geq 2000 \text{ см}^2$ – деформації зумовлені, головним чином, ущільненням ґрунтів. Для штамів площею до $10 - 15 \text{ м}^2$, а іноді й більше на третій ділянці осідання можна вважати пропорційним площі фундаменту.

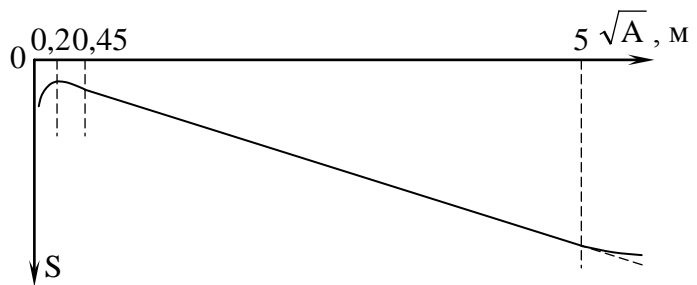


Рис. 6.3. Залежність осідання від розмірів штампу при однаковому тискові

Якщо в межах третьої ділянки процес руйнування ґрунту під вузьким і широким фундаментами прийняти однаковим, то міцність основи останнього буде більшою, бо в процес зрушень залучається більший об'єм ґрунту, й критичному тискові буде відповідати більша величина абсолютного осідання.

6.3. ОСНОВНІ ПОЛОЖЕННЯ ПРО РОЗПОДІЛ НАПРУГ І ДЕФОРМАЦІЙ У ТОЧЦІ МАСИВУ ҐРУНТУ

Тиск від навантаження, прикладеного до ґрунтового масиву, наприклад, через підшову фундаменту чи бічну поверхню та вістря палі, передається в

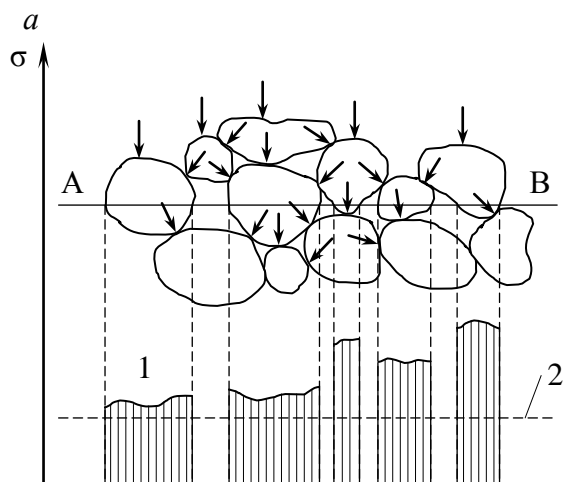
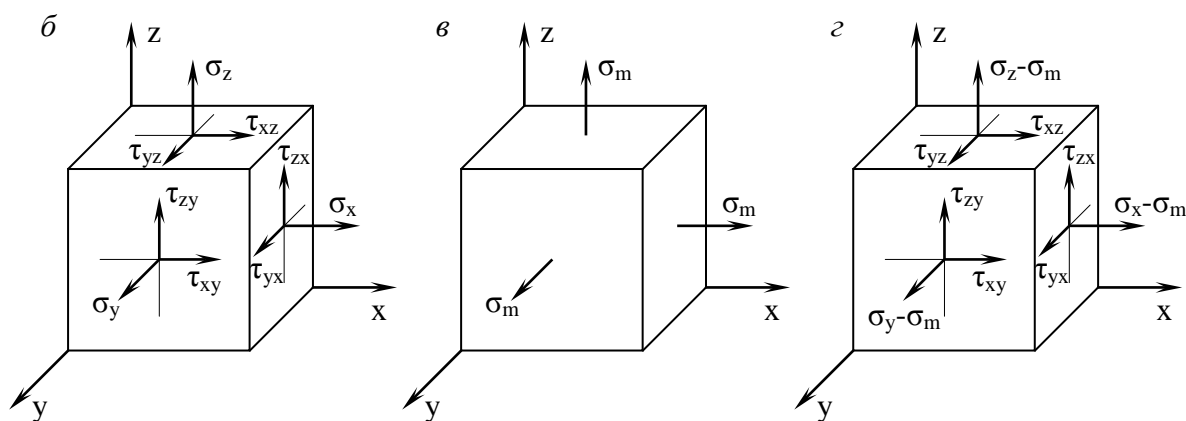


Рис. 6.4. Схема розподілу напруг:
 a – між частинками ґрунту; b – в елементарному об'ємі ґрунту; ϵ – у вигляді шарового тензора та ζ – девіатора напруг;
 1 – фактичні напруги у частинках ґрунту; 2 – середня величина напруг у ґрунті



ґрунті частинками або структурними агрегатами через точки контакту, розподіляючись за глибиною на все більшу площу. Напруги при цьому зменшуються. Відбувається процес розсіювання або затухання напруг за глибиною й з віддаленням в сторони. Напруги σ в окремих частинках і міжчастинкових зв'язках у межах якого-небудь виділеного перерізу, зокрема AB на рис. 6.4, a , можуть бути більшими, ніж їх міцність, і спричинити руйнування. При розгляді напруженого стану масиву ґрунту подібну місцеву концентрацію напруги, на яку може суттєво впливати просторове розташування окремих часток і зв'язків між ними, умовно не враховують (окрім моделей дискретного середовища, що описані в п. 6.4). Вважають, що вона не впливає на стійкість масиву в цілому.

Для обґрунтування цього введено поняття *елементарного об'єму ґрунту*, тобто такого його об'єму, лінійний розмір якого в багато разів перевищує лінійний розмір частинок або агрегатів, котрі складають цей ґрунт. Тоді, на відміну від суцільного середовища, для оцінювання напруг у ґрунтах, що є дисперсними системами, реальні сили, які діють на окремі ґрунтові частинки, замінюють уявними силами, розподіленими по всьому елементарному об'єму, в тому числі й у проміжках між частинками. Значення цих сил, віднесених до одиниці площі перерізу цього об'єму умовно приймають за значення напруг у ґрунті (див., наприклад, лінію 2 на рис. 6.4, a).

Крім того, розміри зразка ґрунту для експериментальних визначень характеристик його механічних властивостей у припущенні суцільності матеріалу

повинні бути значно більше від лінійного розміру елементарного об'єму ґрунту. Використання апарату механіки суцільного середовища для розрахунків напруг і деформацій у масиві ґрунту виявляється справедливим лише у випадках, коли розміри масиву та розміри ділянок, через які передаються навантаження на масив, значно більше від розміру елементарного об'єму ґрунту.

За підрахунками професора З. Г. Тер-Мартirosяна, у більшості випадків для піщаних і глинистих ґрунтів ці умови завжди виконуються. 1 см³ піску середньої крупності містить близько 50 тис. окремих частинок. Отже, ділянки, яких стосуються напруги й деформації, будуть мати розміри менше ніж 1 см, а зразок для випробування ґрунту, щоб неоднорідність окремих частинок не впливала на його властивості, може мати розміри в декілька сантиметрів. З іншого боку, при ширині фундаменту, наприклад 1 м, точність визначення напруг і деформацій в основі, складеній такими пісками, достатня для інженерних розрахунків.

Мірою кількісної оцінки *напружено-деформованого стану* (НДС) масиву ґрунтів є *напруги, деформації та переміщення*, що виникають у ньому від дії зовнішніх (навантаження від споруд) і внутрішніх (власна вага ґрунтів) сил. Ці поняття відповідають загальним визначенням механіки суцільного середовища.

У системі прямокутних координат напружений стан елементарного об'єму ґрунту можна схарактеризувати сукупністю діючих у ньому напруг (рис. 6.4, б): σ_z – вертикальна нормальна напруга, що діє у напрямі осі z ; σ_y – горизонтальна нормальна напруга, що діє у напрямі осі y ; σ_x – горизонтальна нормальна напруга, що діє у напрямі осі x ; τ_{xy}, τ_{yx} – дотичні напруги, що діють по гранях, паралельних осі z , однакові між собою відповідно до правила “парності напруг” ($\tau_{xy}=\tau_{yx}$); τ_{zx}, τ_{xz} – однакові між собою дотичні напруги, що діють по гранях, паралельних осі y ($\tau_{zx}=\tau_{xz}$); τ_{yz}, τ_{zy} – однакові між собою дотичні напруги, що діють по гранях, паралельних осі x ($\tau_{yz}=\tau_{zy}$). Оскільки ґрунти, як правило, дуже погано працюють на розтягання, в механіці ґрунтів на відміну від механіки суцільного середовища стискаючі напруги приймають зі знаком “плюс”, а розтягаючі – зі знаком “мінус”.

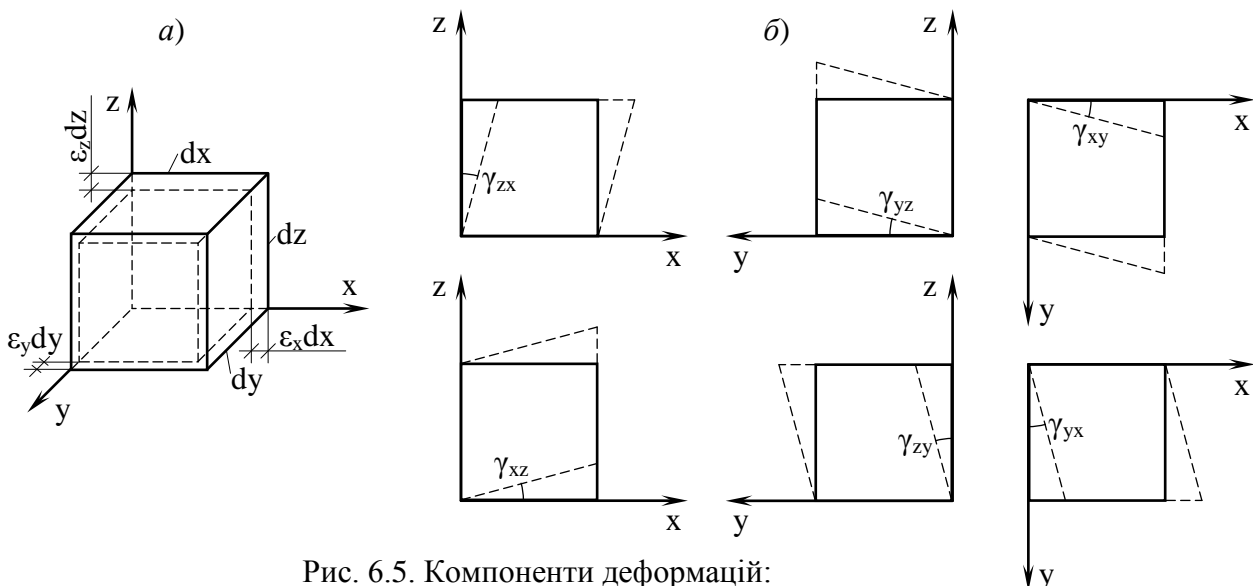


Рис. 6.5. Компоненти деформацій:
а – лінійні деформації; б – кутові деформації

Деформований стан елементарного об'єму ґрунту визначають компоненти: три лінійні деформації (характеризують відносні подовження ребер елементарного паралелепіпеда) $\varepsilon_x, \varepsilon_y, \varepsilon_z$ (рис. 6.5, а), три пари взаємно рівних кутових деформацій (відносних зрушень – характеризують зміни кутів між гранями паралелепіпеда) $\gamma_{xy}=\gamma_{yx}, \gamma_{yz}=\gamma_{zy}, \gamma_{zx}=\gamma_{xz}$ (рис. 6.5, б) та переміщення – u, v, w . У механіці ґрунтів звичайно позитивними лінійними деформаціями вважають укорочення (для кутових деформацій – зменшення кута між позитивним напрямом осей), а негативними – подовження (для кутових деформацій – збільшення кута між позитивним напрямом осей).

Математичний апарат для описування НДС твердого тіла докладно в технічних ВНЗ вивчають у курсі теоретичної механіки (для тих, хто цікавиться ми рекомендуємо, наприклад, книги: Седов Л. И. Механика сплошной среды. – М.: Физматгиз, 1970; Ильющин А. А. Пластичность. – М.: Изд-во АН СССР, 1963; Вялов С. С. Реологические основы механики грунтов. – М.: Высш. школа, 1978). Нижче розглянуті лише деякі положення цього апарату.

Дев'ять величин, що характеризують напружений стан елементарного об'єму ґрунту, утворюють так званий *тензор напруг* (6.1) і називаються його компонентами:

$$T_\sigma = \begin{vmatrix} \sigma_x & \tau_{xy} & \tau_{xz} \\ \tau_{yx} & \sigma_y & \tau_{yz} \\ \tau_{zx} & \tau_{zy} & \sigma_z \end{vmatrix}. \quad (6.1)$$

За аналогією *тензор деформацій* характеризується матрицею

$$T_\varepsilon = \begin{vmatrix} \varepsilon_x & 1/2\gamma_{xy} & 1/2\gamma_{xz} \\ 1/2\gamma_{yx} & \varepsilon_y & 1/2\gamma_{yz} \\ 1/2\gamma_{zx} & 1/2\gamma_{zy} & \varepsilon_z \end{vmatrix}. \quad (6.2)$$

Величини (6.1) та (6.2) співвіднесені із системою координат x, y, z і при зміні її теж змінюються. Однак напружений стан у точці масиву як фізичний об'єкт, звичайно, не може залежати від довільної системи координат, і тому повинен мати характеристики, не залежні від неї, тобто *інваріантні* по відношенню до системи координат. До інваріантних характеристик напруженого стану належать, зокрема, *головні площадки* й *головні напруги*, які можна вказати для будь-якого тензора напруг. Три головні взаємно перпендикулярні площадки характерні тим, що за ними діють лише нормальні напруги, а дотичні відсутні. При цьому завжди приймають, що $\sigma_1 \geq \sigma_2 \geq \sigma_3$. Знаючи головні нормальні напруги, можна визначити й головні дотичні напруги, що діють за площадками, на яких вони досягають найбільших значень:

$$\tau_1 = (\sigma_2 - \sigma_3)/2; \quad \tau_2 = (\sigma_3 - \sigma_1)/2; \quad \tau_3 = (\sigma_1 - \sigma_2)/2. \quad (6.3)$$

Загальний напружений чи деформований стан у точці масиву ґрунту можливо розділити на дві складові. Зокрема, загальний напружений стан (або тензор напруг) (рис. 6.4, б) виражають через суму гідростатичного напруженого стану (чи *шаровий тензор*), що викликає зміну лише об'єму ґрунту (рис. 6.4, в), та девіаторного напруженого стану (*девіатор напруг*), що змінює лише його форму (рис. 6.4, г). Аналогічно можна розподілити й загальний деформований стан у точці масиву ґрунту. Це дозволяє використовувати для прогнозу поведінки ґрунту інваріантні характеристики його НДС:

- середню нормальну (гідростатичну) напругу σ_m , яка викликає лише зміну об'єму вирізаного з масиву паралелепіпеда; відповідну йому середню лінійну деформацію ε_m і загальну об'ємну деформацію ε_v , котрі дорівнюють

$$\sigma_m = \frac{1}{3}(\sigma_x + \sigma_y + \sigma_z) = \frac{1}{3}(\sigma_1 + \sigma_2 + \sigma_3); \quad (6.4)$$

$$\varepsilon_m = \frac{1}{3}(\varepsilon_x + \varepsilon_y + \varepsilon_z) = \frac{1}{3}(\varepsilon_1 + \varepsilon_2 + \varepsilon_3); \quad (6.5)$$

$$\varepsilon_v = 3\varepsilon_m; \quad (6.6)$$

- інтенсивність дотичних напруг τ_i – комбінацію напруг, наслідком дії яких є лише зміна форми елементарного паралелепіпеда, що характеризується інтенсивністю деформацій зрушень γ_i , де

$$\begin{aligned} \tau_i &= \frac{1}{\sqrt{6}} \sqrt{(\sigma_x - \sigma_y)^2 + (\sigma_y - \sigma_z)^2 + (\sigma_z - \sigma_x)^2 + 6(\tau_{xy}^2 + \tau_{yz}^2 + \tau_{zx}^2)} = \\ &= \frac{1}{\sqrt{6}} \sqrt{(\sigma_1 - \sigma_2)^2 + (\sigma_2 - \sigma_3)^2 + (\sigma_3 - \sigma_1)^2}; \end{aligned} \quad (6.7)$$

$$\begin{aligned} \gamma_i &= \sqrt{\frac{2}{3}} \sqrt{(\varepsilon_x - \varepsilon_y)^2 + (\varepsilon_y - \varepsilon_z)^2 + (\varepsilon_z - \varepsilon_x)^2 + \frac{3}{2}(\gamma_{xy}^2 + \gamma_{yz}^2 + \gamma_{zx}^2)} = \\ &= \sqrt{\frac{2}{3}} \sqrt{(\varepsilon_1 - \varepsilon_2)^2 + (\varepsilon_2 - \varepsilon_3)^2 + (\varepsilon_3 - \varepsilon_1)^2}. \end{aligned} \quad (6.8)$$

Наведені інваріанти напруг і деформацій використовують при представленні результатів експериментів, для складання ряду розрахункових моделей ґрунтів.

Якщо навантаження розподілене за смугою (теоретично нескінченної довжини), то така задача має назву *двовимірної* або *плоскої* (рис. 6.6, а). У цьому випадку складові напруг змінюються лише в напрямках двох координатних осей, зберігаючи постійне значення в напрямі однієї. У випадку дії навантаження, розподіленого за площадкою обмежених розмірів в усіх напрямках, напружений стан масиву характеризується зміною складових напруг у напрямках трьох координатних осей. На відміну від плоскої *тривимірної* задачі в механіці суцільного середовища називають *просторовою* (рис. 6.6, б).

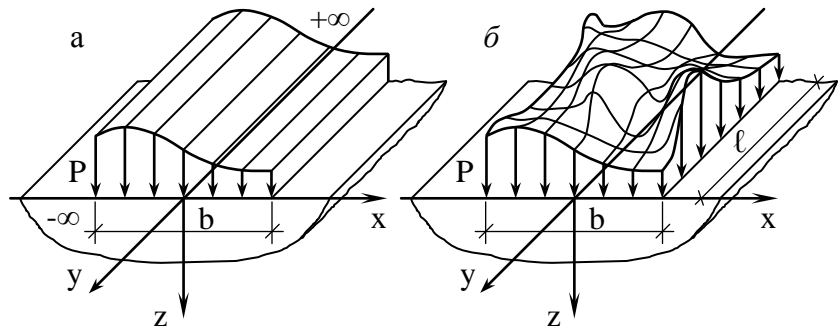


Рис. 6.6. Схеми навантажень для: а – плоскої задачі; б – просторової задачі

У класичній механіці ґрунтів для визначення напруг і деформацій застосовують теорію лінійно деформованого середовища. Для використання її висновків до будь-якого тіла необхідне додержання лінійної залежності між напругами та деформаціями, або підпорядкування матеріалу тіла математичній залежності, аналогічній закону Гука. При цьому наявність властивості пружних тіл повністю відновлювати свою форму після розвантаження не обов'язкова, якщо тільки мова йде про *одноразове навантаження*. У теорії лінійно деформованого середовища використовують математичні залежності теорії пружності, але, на відміну від останньої, в ній розглядають непружні, лінійно деформовані тіла при їх одноразовому навантаженні. Для використання у класичній механіці ґрунтів апробованих розв'язань приймають деякі припущення й обмеження, як-от: розрахунки ведуть лише в інтервалі навантажень, у межах котрих ґрунт можна вважати лінійно деформованим, а також вважають ґрунт за суцільне, однорідне та ізотропне середовище. Не відображає теорія пружності й деформації ґрунтів у часі.

6.4. МОДЕЛІ, ЩО ОПИСУЮТЬ СТАН ГРУНТУ

Для розв'язання задач механіки ґрунтів звичайно обмежуються вивченням лише механічних явищ і відволікаються від фізико-хімічних та інших процесів, які відбуваються в ґрунтах. Таким чином, механіка ґрунтів має справу не з реальними гірськими породами, як із природно-історичними тілами, а з їх певними механічними *моделями* – тілами зі значно спрощеними властивостями порівняно з фактичними ґрунтами.

Спроби описати весь комплекс різних властивостей ґрунтів за допомогою однієї моделі потребують розроблення складного математичного апарату розрахунків, проведення трудомістких експериментів для визначення параметрів моделі і все-таки навряд чи можуть дати позитивний результат найближчими роками. Та навіть, якщо ці спроби й будуть успішними, то досить очевидно, що така модель виявиться практично непридатною для вирішення прикладних задач через її складність.

Відсутність єдиної “найкращої” моделі ґрунту призвела до створення великої кількості моделей, що так чи інакше застосовують у механіці ґрунтів. Як зазначає В. Г. Федоровський (1985), поділ моделей ґрунтів на класи навряд чи може бути однозначним, бо в одній моделі можна зустріти не лише характеристики різних напрямів, але і класифікаційних ознак дуже багато, причому ці ознаки досить тісно взаємопов'язані й не є незалежними.

Розглянемо спершу лише моделі ґрунтів, що зводяться до співвідношення типу “напруга – деформація” для елементарних об'ємів, а не моделі основ у цілому або контактні моделі. Найбільш загальний поділ усіх моделей можна виконати за ознакою, входить чи ні в їх рівняння час (у явній чи неявній формі). Моделі, що враховують часові ефекти, звичайно називають *реологічними* (або *t-моделями*). Їх отримують переважно зі *статичних* моделей (які час не беруть до уваги) додаванням в'язкості (як це нижче розглянуто в моделях Максвелла чи Бінгама) в тій чи іншій формі. Є й більш складні *t-моделі*, котрі не виводяться прямо із статичних. До цих моделей примикає й розгляд взаємодії скелета ґрунту з поровою рідиною.

Детально реологічні моделі ґрунтів розглянуті в посібнику: Вялов С. С. Реологические основы механики грунтов. – М.: Высш. школа, 1978; монографіях: Ширинкулов Т. Ш., Зарецкий Ю. К. Ползучесть и консолидация грунтов. – Ташкент: Фан, 1986; Тер-Мартirosян З. Г. Реологические параметры грунтов и расчеты оснований сооружений. – М.: Стройиздат, 1990.

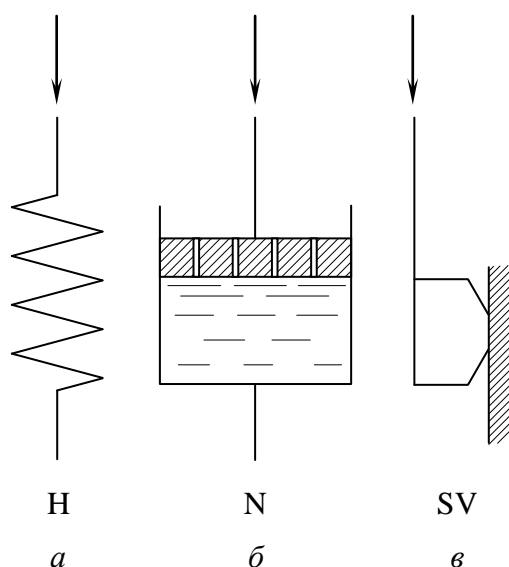


Рис. 6.7. Механічні моделі: *a* – пружне тіло Гука; *б* – в'язке тіло Ньютона; *в* – пластичне тіло Сен-Венана

У реології пружні, в'язкі та пластичні властивості тіл досить наочно моделюють набором *механічних* елементів (звідси термін “*механічні моделі*”), які з'єднують паралельно чи послідовно. Так, *ідеальне пружне тіло* (або *елемент*) Гука (рис. 6.7, *a*) моделюють пружиною й позначають символом *H*. Вважають, що при навантаженні елемент одержує миттєві лінійні та оборотні деформації. Залежності між напругами σ (τ) і деформаціями ε (γ) мають вигляд

$$\sigma = E\varepsilon \quad \text{або} \quad \tau = G_{\infty}\gamma, \quad (6.9)$$

де E і G_{∞} – модуль пружності та гранично-тривале значення модуля зрушення.

В'язкі властивості тіл моделюють як циліндр, наповнений рідиною, в яку занурюють дірчастий поршень (рис. 6.7, *б*). Цей елемент (*в'язке тіло Ньютона*) ще називають демпфіруючим елементом та позначають *N*. За законом Ньютона швидкість ($\dot{\varepsilon}$ чи $\dot{\gamma}$) занурення поршня прямо пропорційна напрузі й зворотно – в'язкості при об'ємному стисненні η_v чи

в'язкості η рідини:

$$\dot{\varepsilon} = \sigma / \eta_v \text{ або } \sigma = \eta \dot{\varepsilon}, \text{ чи } \tau = \eta \dot{\gamma} \text{ або } \dot{\gamma} = \tau / \eta. \quad (6.10)$$

Пластичні властивості відображають *ідеальним пластичним тілом (елементом сухого тертя) Сен-Венана*, яке позначають символом SV (рис. 6.7, в), що враховує властивість матеріалу деформуватися тільки після перевищення напругою деякої межі (σ_T чи τ_T).

Послідовне з'єднання елементів позначають за допомогою тире (наприклад, $H-N$), а паралельне – вертикальної риски (наприклад, H/N). Три наведені елементи можна з'єднувати в різноманітних комбінаціях, які й будуть відображати різні *пружно-в'язкі властивості* тіл. При цьому певні параметри рівнянь стану підлягають експериментальному (феноменологічному) визначенню. Але численні досліди показали суттєву різницю між рівняннями деформування ґрунтових моделей та дійсною поведінкою ґрунтів. А от при розгляді якісного боку процесу деформування ґрунтів такі реологічні моделі дуже наочні. Нижче ми в історичному розвитку розглянемо найбільш популярні з них.

Зазначимо також, що в більшості випадків механічні моделі описують реологічні властивості ґрунту при зрушенні. Це пов'язано з історичним розвитком реології ґрунтів, коли спершу виникла необхідність прогнозу деформацій зсування. Деякі з цих моделей застосовують і при описі деформацій ущільнення. Тоді у рівняннях міняють τ на σ , G на E , η на η_v , γ на ε . Далі будемо записувати реологічні моделі ґрунту лише при його зсуванні.

Тіло Кельвіна-Фойгта (позначають символом K) утворено паралельним з'єднанням пружного та в'язкого елементів (рис. 6.8, а): $K=H/N$. Реологічне рівняння стану цього тіла можна вивести, склавши рівняння моделі

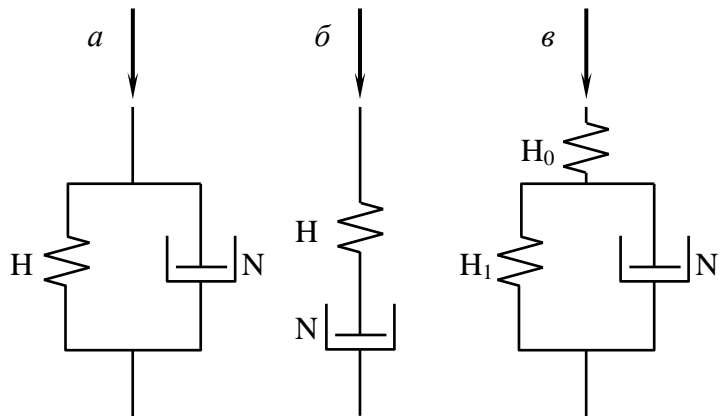


Рис. 6.8. Моделі пружно-в'язких тіл: а – Кельвіна-Фойгта; б – Максвелла; в – узагальненого пружно-в'язкого тіла

$$\tau = \tau^H + \tau^N, \quad (6.11)$$

де τ^H і τ^N – напруги в пружному й в'язкому елементах.

З урахуванням (6.9) та (6.10) це рівняння має вигляд

$$\tau = G_\infty \gamma + \eta \dot{\gamma}. \quad (6.12)$$

При напрузі $\tau = const$ з (6.12) отримуємо закономірність зміни деформації з часом

$$\gamma = \frac{\tau}{G_\infty} \left(1 - e^{-G_\infty t / \eta} \right). \quad (6.13)$$

Це рівняння описує зростання деформації, графік якої подано на рис. 6.7, а від нуля до кінцевого стабілізованого значення $\gamma_\infty = \tau / G_\infty$. Величину $\eta / G_\infty = T_p$ називають *часом післядії* чи *запізнювання деформації*. При постійній деформації $\gamma = const$ напруга, як видно з (6.12), залишається постійною $\tau = G_\infty \gamma$ (рис. 6.8, а). Отже, тіло Кельвіна-Фойгта має властивість післядії, але не проявляє властивість релаксації.

Тіло Максвелла (позначають символом M) утворено послідовним з'єднанням пружного та в'язкого елементів (рис. 6.8, б): $M=H-N$. Реологічне рівняння стану цього тіла можна одержати, склавши рівняння моделі

$$\gamma = \gamma^H + \gamma^N, \quad (6.14)$$

де γ^H і γ^N – відповідно деформації пружного й в'язкого елементів.

Прийнявши $\gamma^H = \tau / G_0$ (G_0 – умовно-миттєвий модуль зрушення) і $\gamma^N = \tau / \eta$, після диференціації (6.14) отримуємо

$$\tau = T_r \dot{\tau} + \eta \dot{\gamma}, \quad (6.15)$$

де $T_r = \eta/G_0$ – час релаксації.

При постійній деформації $\gamma = \text{const}$ рішення (6.15) при початковій умові $t=0$ $\tau = \tau_0$ приводить до рівняння релаксації

$$\tau = \tau_0 e^{-t/T_r}. \quad (6.16)$$

Згідно з (6.16), напруги розслаблюються з часом від початкового значення τ_0 до нуля (рис. 6.9, б). При постійній нарузі $\tau = \text{const}$ вираз (6.15) переходить у рівняння Ньютона $\dot{\gamma} = \tau/\eta$, що відповідає безперервному зростанню деформації з постійною швидкістю (рис. 6.9, б). Тому тіло Максвелла має властивість релаксації, але не проявляє властивості післядії.

Узагальнене пружно-в'язке тіло – це сполучення тіл Кельвіна-Фойгта та Максвелла (рис. 6.8, в): $HP = H_0 - (H_1/N) = H - K$, – яке одночасно описує різні боки пружно-в'язкого процесу деформування: післядію і релаксацію. Рівняння цієї системи мають такий вигляд:

$$\tau = \tau_0^H = \tau_1^H + \tau^N; \quad \gamma = \gamma_0^H + \gamma_1^H; \quad \dot{\gamma}_1^H = \dot{\gamma}^N. \quad (6.17)$$

Підставивши в ці вирази значення напруг у відповідних елементах $\tau_0^H = G_0 \gamma_0^H$, $\tau_1^H = G_1 \gamma_1^H$, $\tau^N = \eta \dot{\gamma}^N$, після відповідних перетворень отримуємо

$$\frac{G_1 + G_0}{G_0} \tau + \frac{\eta}{G_0} \dot{\tau} = G_1 \gamma + \eta \dot{\gamma}. \quad (6.18)$$

Прийнявши $G_\infty = \frac{G_1 G_0}{G_1 + G_0}$ та $T_r = \frac{\eta}{G_0 + G_1}$, маємо рівняння деформування

$$\tau + T_r \dot{\tau} = G_\infty \gamma + G_0 T_r \dot{\gamma}. \quad (6.19)$$

При постійному навантаженні $\tau = \text{const}$ рішення цього рівняння дає

$$\gamma = \exp\left(-\frac{G_\infty}{G_0} \frac{1}{T_r} t\right) + \frac{1}{G_\infty} \tau. \quad (6.20)$$

Звідси при початковій умові $\gamma = \gamma_0$ при $t=0$ отримуємо рівняння пружної післядії

$$\gamma = \frac{\tau}{G_\infty} - \tau \left(\frac{1}{G_\infty} - \frac{1}{G_0} \right) e^{-t/T_p}, \quad (6.21)$$

де $T_p = (G_0 / G_\infty) T_r$.

Для $t=0$ за цим рівнянням маємо $\gamma_0 = \tau/G_0$, а для $t=\infty$ – $\gamma_\infty = \tau/G_\infty$. Відповідно (рис. 6.9, в)

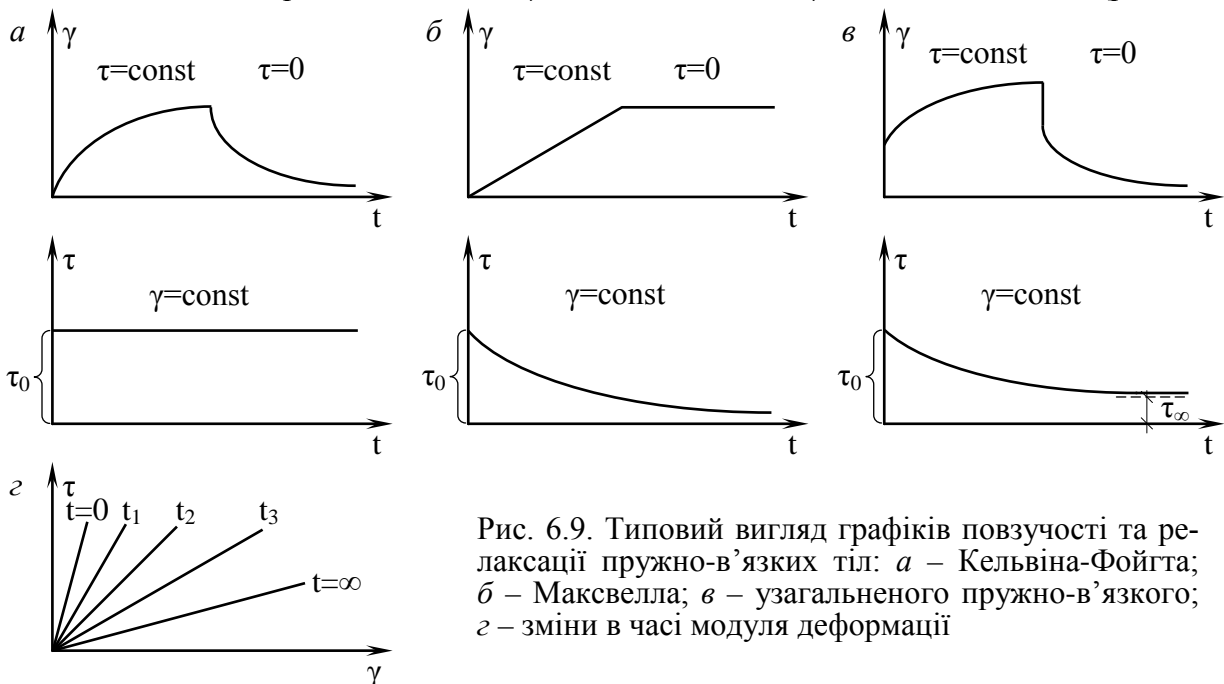


Рис. 6.9. Типовий вигляд графіків повзучості та релаксації пружно-в'язких тіл: а – Кельвіна-Фойгта; б – Максвелла; в – узагальненого пружно-в'язкого; з – зміни в часі модуля деформації

вираз (6.21) можна переписати у вигляді

$$\gamma = \gamma_{\infty} - (\gamma_{\infty} - \gamma_0) e^{-t/T_p}. \quad (6.22)$$

Звідси стає зрозумілим зміст початкового (умовно-миттєвого) G_0 та кінцевого (гранично-тривалого) G_{∞} модуля зсуву (деформації): перший визначає зв'язок між напругою і миттєвою деформацією γ_0 , а другий – між напругою та кінцевою, стабілізованою деформацією γ_{∞} (рис. 6.9, з).

Для випадку розвантаження $t=0$ вираз (6.19) дає таке рівняння:

$$\gamma = \left[\gamma_0 - \frac{\tau_0}{G_0} \right] \exp\left(-\frac{t-t_0}{T_p}\right), \quad (6.23)$$

де t_0 – час розвантаження; τ_0 і γ_0 – напруга й деформація, що відповідають цьому моменту.

При постійній деформації $\gamma = const$ вираз (6.19) описує релаксацію напруг (рис. 6.7, в):

$$\tau = G_{\infty} \gamma + (G_0 - G_{\infty}) \gamma e^{-t/T_r} = \tau_{\infty} + (\tau_0 - \tau_{\infty}) e^{-t/T_r}, \quad (6.24)$$

де τ_0 – початкове значення напруги (при $t=0$); τ_{∞} – кінцеве значення напруги (при $t=\infty$).

Таким чином, узагальнене рівняння (6.19) описує як процес пружної післядії, так і процес релаксації, при цьому на відміну від (6.12) вираз (6.19) ураховує миттєву деформацію, а на відміну від (6.15) передбачає падіння напруги не до нуля, а до певної кінцевої величини.

Пружно-пластичне тіло Прандтля моделюють послідовним з'єднанням елемента Сен-Венана і пружного елемента Гука (рис. 6.10, а). Воно показує, що при напругах $\tau < \tau_T$ розвивається пружна деформація $\gamma = \tau/G$, а при $\tau = \tau_T$ – необмежена деформація $\gamma \rightarrow \infty$.

Модель *пластично-в'язкого тіла Бінгама* складається з пружного H , в'язкого N елементів й елемента Сен-Венана SV (рис. 6.10, б): $B = H - (N/SV)$. Закономірність його деформування виводять з умови $\tau = \tau^H + \tau_T$:

$$\text{при } \tau < \tau_T \quad \tau = G\gamma, \quad (6.25, \text{ а}) \quad \text{при } \tau > \tau_T \quad \tau - \tau_T = \eta \dot{\gamma}. \quad (6.25, \text{ б})$$

Модель *іншого пластично-в'язкого тіла Шведова* – з'єднання двох пружних елементів H_0 і H_1 з в'язким N та сен-венановим SV елементами (рис. 6.10, в): $SW = H_0 - [(N_1 - N)/SV]$. Рівняння його деформування має такий вигляд:

$$\dot{\gamma} = \frac{\tau - \tau_T}{\eta} + \frac{\dot{\tau}}{G}. \quad (6.26)$$

Значне розходження між дійсними властивостями реальних ґрунтів та їх модельним відображенням привело до побудови більш складних *багатоелементних* моделей із великою (але кінцевою) кількістю пружних і в'язких елементів. У загальному випадку диференціальне рівняння таких реологічних моделей має вигляд

$$\alpha_1 \tau + \alpha_2 \frac{d\tau}{dt} + \alpha_3 \frac{d^2 \tau}{dt^2} + \dots + \alpha_{n+1} \frac{d^n \tau}{dt^n} = \beta_1 \gamma + \beta_2 \frac{d\gamma}{dt} + \beta_3 \frac{d^2 \gamma}{dt^2} + \dots + \beta_{n+1} \frac{d^n \gamma}{dt^n}, \quad (6.27)$$

де α_i, β_i – коефіцієнти, що враховують особливості завантаження й властивості елементів моделі. При $\alpha_3 = \dots = \alpha_{n+1} = \beta_3 = \dots = \beta_{n+1} = 0$ це рівняння переходить у (6.19).

Інший загальний поділ усіх моделей ґрунту пов'язаний із підходом до побудови залежності “напруга – деформація”. З урахуванням того, що ґрунт за своєю природою є не суцільним, а *дискретним середовищем*, його реальною моделлю може бути модель, яка б статистично описувала взаємодію окремих часток з урахуванням фізичного виду зв'язків між ними. Цей напрям називають *мікропідходом*.

Найбільш відомим результатом його є *імітаційна ймовірнісна модель* І. І. Кандаурова (більш детально про неї та аналогічні моделі – в книзі: Кандауров И. И. Механика зернистых сред и ее применение в строительстве. – Л.: Стройиздат, Ленингр. отд-ние, 1988), яка розглядає закономірності розподілу напруг у дискретному сипучому середовищі, виходячи із ста-

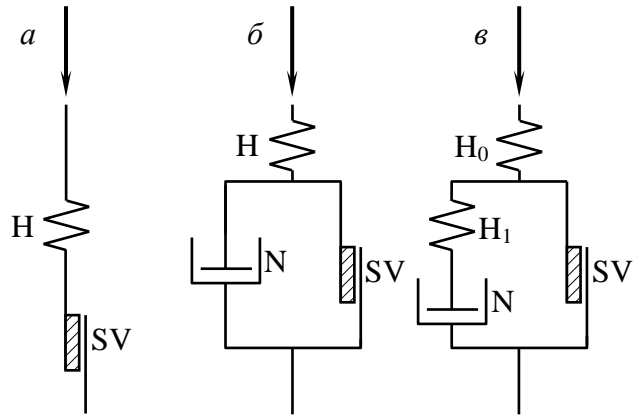


Рис. 6.10. Моделі пружно-пластичних і пружно-в'язких тіл: а – Прандтля; б – Бінгама; в – Шведова

тистичного аналізу силової взаємодії часток, що контактують та взаємно проковзуються. Певною популярністю користується й модель Р. Роу (1962), що описує деформування середовища, яке складається з шарів, на контакті між котрими діють сили тертя. Є й інші цікаві моделі ґрунту (особливо пісків та інших сипучих матеріалів) як дискретного середовища (Г. І. Покровського, 1937; Р. А. Муллера, 1962; М. Харра, 1977; Б. Й. Дідуха, 1987), але створення загальної і практичної теорії деформування ґрунтів ще попереду.

Альтернативою мікропідходу є *макропідхід*, оснований на гіпотезі про *безперервність* (континуумі) ґрунтового середовища. При цьому розглядають напруги та деформації нескінченно малих об'ємів і використовують апарат диференціального обчислення, що дає змогу вивчати НДС усього масиву. Використання для ґрунтових масивів розрахункової моделі суцільного середовища передбачає виконання умови, відповідно до якої розміри ℓ елементарних об'ємів ΔV ($\ell = \sqrt[3]{\Delta V}$) ґрунту повинні бути набагато меншими за характерні розміри L масиву (розміром L можуть бути товщина стислого шару, ширина стрічки завантаження, висота насипу тощо), отже, $\ell \ll L$. Ця умова для реальних основ і ґрунтових споруд безперечно виконується.

Поділ *континуальних* моделей, звичних для механіки суцільного середовища, можна провести за багатьма ознаками, зокрема: моделі *лінійно деформованого середовища*; моделі *теорії граничної рівноваги*; моделі *пружно-пластичного середовища* та *теорії пластичної течії*; моделі, що базуються на концепції *критичного стану ґрунту*, тощо.

Континуальні моделі ґрунтів досить детально розглянуті в підручнику: Механіка ґрунтов, основания и фундаменты/ С. Б. Ухов и др. – М.: Изд-во АСВ, 1994; книгах: Зарецкий Ю. К. Лекции по современной механике ґрунтов. – Изд-во Ростовского ун-та, 1989; Рыжов А. М. Введение в нелинейную механику ґрунтов и физическое моделирование оснований. – Запорожье: РИП “Видавец”, 1995 і Федоровский В. Г. Современные методы описания механических свойств ґрунтов. Обзор. – М.: ВНИИИС, 1985. – Сер. 8, вып. 9.

Моделі лінійно деформованого середовища – найбільш поширені в інженерній практиці класичної механіки ґрунтів. Умови й обмеження їх застосування перелічені в останньому абзаці п. 6.3. На думку вчених, вони ще будуть конкурувати з більш складними моделями, особливо в розрахунках масового будівництва. Їх практичне використання розглянуто в розділі 7. У цих моделях, крім разового завантаження ґрунту і лінійної залежності між напругами та деформаціями, при навантаженні розглядають лише загальну деформацію без поділу на пружну й пластичну складові. Перше припущення забезпечує можливість використання для розрахунків напруг у масиві ґрунту апарату теорії пружності, а друге – при відомих напругах визначення кінцевих деформацій основи.

Отже, моделям лінійно деформованого середовища відповідає не вся крива $0c$ деформації ґрунту (рис. 6.1, б), а тільки її ділянка $0a$. Тобто *застосування теорії лінійного деформування ґрунту вимагає встановлення межі її використання*. Цією межею в розрахунках напруг і осідань основ служить переважно середній тиск під подошвою фундаменту, до досягнення якого залежність $S=f(\sigma)$ близька до лінійної. Недотримання цього обмеження звичайно призводить до заниження величини осідання основ порівно з їх фактичними значеннями. Типовий для моделі лінійно деформованого середовища вигляд графіка залежності між напругами та деформаціями подано на рис. 6.11 (лінія 1). Границею лінійного деформування цієї моделі ґрунту є межа пропорційності (точка А).

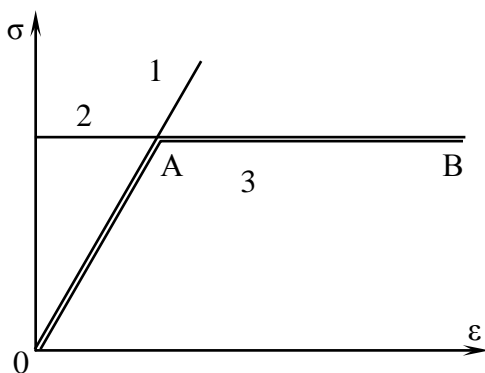


Рис. 6.11. Типовий вигляд графіків залежності між напругами (σ) та деформаціями (ϵ) моделей ґрунтів: 1 – лінійно деформованого середовища; 2 – жорстко-пластичного тіла; 3 – пружно-пластичного тіла (діаграма Прандтля)

Рівняння стану моделі теорії лінійного деформування записують у вигляді *узагальненого закону Гука*:

$$\begin{aligned}
\varepsilon_x &= \frac{1}{E} [\sigma_x - \nu(\sigma_y + \sigma_z)]; & \gamma_{xy} &= \frac{2(1+\nu)}{E} \tau_{xy}; \\
\varepsilon_y &= \frac{1}{E} [\sigma_y - \nu(\sigma_z + \sigma_x)]; & \gamma_{yz} &= \frac{2(1+\nu)}{E} \tau_{yz}; \\
\varepsilon_z &= \frac{1}{E} [\sigma_z - \nu(\sigma_x + \sigma_y)]; & \gamma_{zx} &= \frac{2(1+\nu)}{E} \tau_{zx},
\end{aligned}
\tag{6.28}$$

де E – модуль загальної лінійної деформації; ν – коефіцієнт поперечного лінійного розширення (коефіцієнт Пуассона). Методики отримання цих деформаційних характеристик ґрунту розглянуті в п. 4.5.

У випадку розвантаження рівняння стану мають той же вигляд, але вміщують інші величини E' та ν' , що характеризують лише пружні (які відновлюються) деформації ґрунту.

Нерідко методику лінійно деформованого середовища використовують для розрахунків напруг і деформацій, виходячи з того, що у різних шарах ґрунту, при різних граничних умовах, механічні властивості неоднакові. Наприклад, модуль деформації приймають змінним за глибиною (Дураев А. Е. Расчет конструкций на грунтовом основании с возрастающим по глубине модулем деформации. – Саранск: Изд-во Мордов. ун-та, 1991) або враховують змінність модуля деформації ґрунту в усьому діапазоні тиску, який сприймає основа при навантаженні (Винников Ю. Л., Яковлев А. В. Пропозиції щодо уточнення розрахунку осідань основ методом пошарового підсумовування// Будівельні конструкції. – Міжвідомчий науково-технічний збірник. – Вип. 51. – К.:НДІБК, 1999. – С.445-453). Тоді результати розрахунків стають більш точними, але й більшою складністю стає визначення вихідних механічних характеристик у кожному шарі навіть однорідного ґрунту.

Часові процеси в межах моделей лінійно деформованого середовища розглядають у теорії консолідації (більш детально див. пп. 10.6 і 10.7).

Критерієм застосовуваності моделі лінійно деформованого середовища до ґрунтових масивів за пропозицією В. А. Флоріна, прийнято ступінь розвитку областей граничного напруженого стану (граничної рівноваги). Якщо такі області відсутні чи малі порівняно з розмірами фундаменту використання цієї моделі вважають допустимим, у протилежному випадку – ні. Зокрема, тепер у розрахунках основ будівель і споруд допускається використання моделі лінійно деформованого середовища, якщо глибина розвитку областей граничного напруженого стану не перевищує приблизно $\frac{1}{4}$ ширини підшви фундаменту (для міцних ґрунтів та жорстких споруд ця глибина може бути збільшена).

Моделі теорії граничної рівноваги ґрунту відповідають умовам, коли в усіх точках ґрунтового середовища виконується умова граничної рівноваги, а в елементах масиву переважають пластичні деформації (орієнтовно точка c графіка $S=f(p)$ на рис. 6.1, б). Тоді система рівнянь стану (при використанні моделі міцності ґрунту Кулона–Мора) для плоскої задачі набуває вигляду

$$\begin{aligned}
\frac{\partial \sigma_x}{\partial x} + \frac{\partial \tau_{xz}}{\partial z} &= X \\
\frac{\partial \tau_{zx}}{\partial x} + \frac{\partial \sigma_z}{\partial z} &= Z
\end{aligned},
\tag{6.29}$$

$$(\sigma_x - \sigma_z)^2 + 4\tau_{xz}^2 = (\sigma_x + \sigma_z + 2c \cdot \operatorname{ctg} \varphi)^2 \sin^2 \varphi$$

де c – питоме зчеплення ґрунту; φ – кут внутрішнього тертя ґрунту (див. п. 4.6); X, Y – компоненти об'ємних сил.

Лінія 2 на рис. 6.11 відображає модель жорстко-пластичного тіла. Припускають, що лінійна (пружна) частина його переміщень (деформацій) дуже мала порівняно з пластичною складовою. Фізичні рівняння описують граничний напружений стан (граничну рівновагу). Задачу розрахунку такого тіла вирішують як статично визначену. Переміщення не знаходять, бо ця модель не містить співвідношень, котрі б зв'язували напруги та деформації. Розрахунок спрямовано на визначення, як правило, одного параметра – показника несучої здатності: граничного навантаження (сили, моменту тощо).

Через те, що використання таких моделей не дає змоги визначати деформації середовища, які відповідають моменту настання граничної рівноваги, їх іноді називають “*бездеформативними*”. Ще один недолік системи рівнянь (6.29) полягає в тому, що вона дає задовільні результати лише за умови постійності значень характеристик міцності та деформативності ґрунтів усіх елементів масиву в будь-який момент його роботи. Між тим, у загальному випадку ці показники змінні як в елементах масиву за глибиною і в плані, так і в кожному з них при зміні тиску на ґрунт.

У зв’язку з цим часто в розрахунках використовують рішення *змішаної* задачі теорії лінійно деформованого середовища та теорії граничної рівноваги. Згідно з ним (моделі Б. Й. Дідуха, О. Л. Крижанівського, Ю. М. Мурзенка, З. Мруза, К. Роско, А. Скофільда й інших) рівняння рівноваги виконуються за усім масивом, що розглядають, рівняння сумісності – в пружній області і рівняння граничної рівноваги – в області пластичних деформацій. Значення механічних властивостей ґрунтів моделі В. М. Ніколаєвського, О. К. Бугрова, Д. М. Шапіро та інших коригують урахуванням швидкості дилатансії (див. п. 4.9).

Раціональним застосуванням теорії граничної рівноваги є розрахунки стійкості споруд і основ, укосів, схилів, тиску ґрунту на огорожі (див. розділ 8).

Моделі пружно-пластичного середовища та теорії пластичної течії – це набір рівнянь, що визначають границі пружної поведінки середовища й зв’язок деформацій і напруг (або їх приростів) за межею пружної області. Вони базуються на диференціальних співвідношеннях між напругами та деформаціями й можуть урахувати закономірності зміни механічних властивостей ґрунту як у процесі експерименту, так і в натурних умовах. Для цього в систему рівнянь пружно-пластичних деформацій вводять функції, що враховують змінні за ходом експерименту значення модулів зрушення, об’ємної деформації, загальної деформації, коефіцієнтів Пуассона. Всі ці варіанти пружно-пластичних середовищ відносять до *деформаційних* теорій.

Компоненти деформацій і напруг у цих моделях поділяють на пружні й пластичні складові (лінійних) та кутових деформацій. Пружні складові деформацій описують вищенаведеними диференціальними рівняннями рівноваги, рівняннями нерозривності, фізичними рівняннями теорії пружності. Пластичні складові описують диференціальними співвідношеннями деформацій і напруг.

Лінія 3 на рис. 6.11 відображає властивості досить поширеної моделі *ідеального пружно-пластичного тіла* (діаграма Прандтля), що є сполученням рівнянь лінійно деформованого та жорстко-пластичного тіл. У цій моделі межі пропорційності, текучості й міцності збігаються (точка А). Залежність *OAB* (рис. 6.11) відповідає формам фізичної нелінійності, що проявляються у безперешкодному деформуванні при граничному напруженому стані: текучості, повзучості, однобічних зв’язках.

Як правило даний клас моделей дає змогу отримувати більш точні результати за рахунок більш чіткої фіксації напруг і деформацій у той чи інший момент навантаження ґрунту. До його проблем відносять використання припущення про ізотропність середовища, чого немає (згадаймо п. 4.10) навіть у природному однорідному ґрунті, та опис середовища, яке або лише зміцнюється, або тільки знеміцнюється.

Моделі, що базуються на концепції *критичного стану ґрунту* (або *КС-моделі*) (перед ознайомленням із цим пунктом бажано переглянути п. 4.9), – відносно нова група ґрунтових моделей, оснований на закономірностях поведінки ґрунту при зсуванні, зокрема зміні його щільності від початкової до критичної. На сьогодні найбільш відомі дві схеми розроблення цих моделей:

- перша (моделі В. М. Ніколаєвського, «*Cam-clay*» (кембріджська глина) Скофільда-Рота та К. Роско тощо), коли в розрахунок пружно-пластичних деформацій вводять залежність між швидкістю зміни об’єму та механічними характеристиками ґрунтів. У систему розв’язуючих рівнянь включають: диференціальне рівняння рівноваги; рівняння граничної рівноваги; залежність, яка коригує механічні властивості ґрунтів при пластичних деформаціях;

- друга (модель А. М. Рижова), коли механічні властивості ґрунту визначають безпосередньо за фіксованими у даний момент часу значеннями щільності природного складу і критичної щільності. У систему розв'язуючих рівнянь уходять: рівняння зв'язку між початковими та кінцевими значеннями деформацій; рівняння зв'язку між початковими й кінцевими відносними напругами; рівняння зв'язку між безрозмірними параметрами деформацій і напруг; умови граничної рівноваги.

Перевагою *КС-моделей* є можливість опису з єдиних позицій як зміцнення, так і знеміцнення ґрунтів при деформуванні.

У висновку додамо, що ми не розглядали досить специфічні динамічні моделі ґрунтів, моделі консолідації ґрунту, а також моделі анізотропного середовища. Питання застосування теорій нелінійного деформування для розв'язання певного класу задач механіки ґрунтів пропонуються у розділі 9.

7. ЗАСТОСУВАННЯ ТЕОРІЇ ЛІНІЙНОГО ДЕФОРМУВАННЯ ДЛЯ РОЗВ'ЯЗАННЯ ЗАДАЧ МЕХАНІКИ ҐРУНТІВ

7.1. ВИЗНАЧЕННЯ НАПРУГ У МАСИВІ ҐРУНТУ ПРИ ДІЇ ЗОВНІШНІХ НАВАНТАЖЕНЬ

Дія вертикальної зосередженої сили (основна задача).

У 1885 р. французьким ученим Ж. Бусінеском була розв'язана задача про розподілення напруг у ґрунті при дії зосередженої сили. Задача має теоретичний і прикладний характер. Ґрунт у цій задачі уявляється однорідним, ізотропним, лінійно деформованим напівпростором, що має нескінченне поширення за глибиною і за площею.

Розглянемо дію вертикальної зосередженої сили N , прикладеної у точці O до горизонтальної площини, що є поверхнею лінійно деформованого напівпростору (рис. 7.1, *a*). Під дією цієї сили в усіх точках напівпростору виникає складний напружений стан. У загальному випадку в кожній точці буде діяти шість складових напруг. Найбільше практичне значення мають напруги, що діють на площадках, паралельних поверхні напівпростору: σ_z , τ_{zy} і τ_{zx} .

Візьмемо довільну точку M_1 на глибині z і визначимо її положення у полярних координатах. Зрозуміло, що переміщення елементарного об'єму ґрунту в цій точці під дією сили N буде тим меншим, чим далі вона розташована від точки прикладання сили, тобто обернено пропорційним радіусу R . У той же час при одному й тому ж значенні R , переміщення точок будуть неоднаковими при різних значеннях кута β . Переміщення точки M_1 будуть максимальними, якщо кут β дорівнює нулю (на осі Z). При збільшенні кута β переміщення зменшуються і на поверхні ґрунту дорівню-

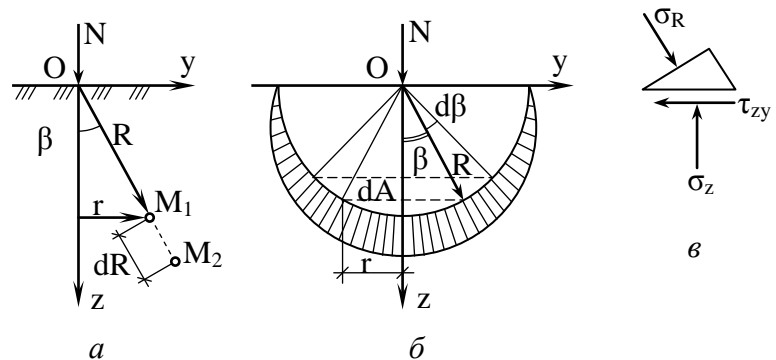


Рис. 7.1. Схеми дії сил:

a – схема дії зосередженої сили; *б* – розподіл напруги на півкульовій поверхні; *в* – дія напруги в точці M_1

ють нулю ($\beta=90^\circ$).

Прийmemo як постулат, що переміщення точки M_1 у напрямі радіуса, виключаючи зону біля точки прикладення сили N , дорівнює

$$S_1 = B \cdot \frac{\cos \beta}{R}, \quad (7.1)$$

де B – коефіцієнт пропорційності.

Ця залежність може бути виведена із закону всесвітнього тяжіння й задовольняє граничні умови, наведені вище.

Розглянемо тепер точку M_2 , яка знаходиться на відстані dR від точки M_1 . Переміщення для точки M_2

$$S_2 = B \cdot \frac{\cos \beta}{R + dR}. \quad (7.2)$$

Тоді відносна деформація ґрунту на відрізкові M_1-M_2

$$\varepsilon_R = \frac{S_1 - S_2}{dR} = \frac{B \cos \beta}{dR} \left(\frac{1}{R} - \frac{1}{R + dR} \right) = \frac{B \cos \beta}{R^2 + RdR}.$$

Нехтуючи величиною RdR , незрівнянно меншою, ніж R^2 , одержимо

$$\varepsilon_R = B \frac{\cos \beta}{R^2}. \quad (7.3)$$

Згідно із законом Гука, радіальна напруга

$$\sigma_R = \varepsilon_R \cdot C, \quad (7.4)$$

де C – коефіцієнт пропорційності між напругами і деформаціями.

Після підстановки виразу (7.3) у (7.4) одержимо

$$\sigma_R = BC \frac{\cos \beta}{R^2}. \quad (7.5)$$

Для визначення добутку коефіцієнтів B та C умовно відсічемо частину напівпростору півкульовою поверхнею (рис. 7.1, б). Складемо рівняння проєкцій на вісь Z усіх сил, що діють на відсічений елемент, для невагомго середовища. Тоді

$$N - \int_0^{\frac{\pi}{2}} \sigma_R \cos \beta dA = 0, \quad (7.6)$$

де dA – поверхня елементарного кульового пояса, яка дорівнює

$$dA = 2\pi(R \sin \beta)(Rd\beta).$$

Підставляючи вираз для dA в (7.6), одержимо після інтегрування і підстановки меж інтегрування

$$N - \frac{2}{3} BC\pi = 0.$$

Звідси добуток невідомих коефіцієнтів

$$BC = \frac{3}{2} \frac{N}{\pi}. \quad (7.7)$$

Підставляючи вираз (7.7) у (7.5), одержимо

$$\sigma_R = \frac{3 N \cos \beta}{2 \pi R^2}. \quad (7.8)$$

Напряга σ_R діє на похилу площадку dA .

Розглядаючи рівновагу елементарної трикутної призми (рис. 7.1, в), складемо рівняння проєкцій усіх сил на вертикальну вісь:

$$\frac{\sigma_z dA}{\cos \beta} - \sigma_R \cos \beta dA = 0$$

Після підстановки сюди значення σ_R із виразу (7.8) одержимо формулу для визначення вертикальної напруги

$$\sigma_z = \frac{3 N}{2 \pi R^2} \cos^3 \beta.$$

Оскільки $\cos \beta = \frac{Z}{R}$ (див. рис. 7.1, а), то

$$\sigma_z = \frac{3 N Z^3}{2 \pi R^5}$$

Ураховуючи, що $R^2 = r^2 + z^2$, одержимо

$$\sigma_z = K \frac{N}{z^2}, \quad (7.9)$$

де

$$K = \frac{3}{2 \pi} \frac{1}{[1 + (r/z)^2]^{5/2}}. \quad (7.10)$$

Аналогічно знаходимо дотичні напруги:

$$\tau_{zy} = K \frac{N}{y \cdot z};$$

$$\tau_{zx} = K \frac{N}{x \cdot z}.$$

Значення коефіцієнта K можна знайти в таблицях залежно від співвідношення r/z .

Якщо на поверхні масиву прикладені кілька зосереджених сил, то, виходячи з принципу незалежності дії сил, стискуючу напругу для горизонтальних площадок, паралельних обмежуючій площині, можна визначити простим підсумовуванням (рис. 7.2)

$$\sigma_z = K_1 \frac{N_1}{z^2} + K_2 \frac{N_2}{z^2} + K_3 \frac{N_3}{z^2}, \quad (7.12)$$

де коефіцієнти K_i залежать від співвідношення r_i/z .

Визначивши значення напруг в окремих точках масиву, можна побудувати епюри напруг (рис. 7.3).

Якщо розглядати характер зміни стискуючих напруг σ_z по глибині на про-

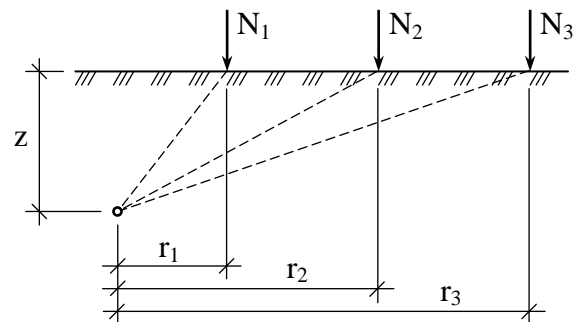


Рис. 7.2. Схеми дії кількох зосереджених сил

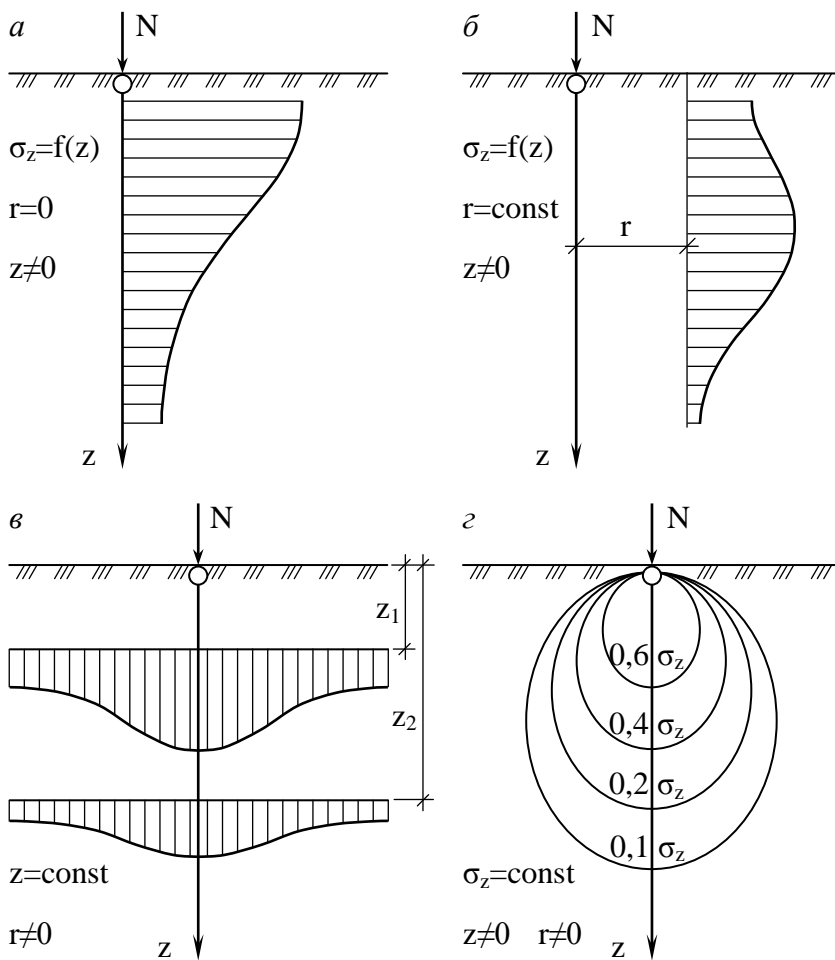


Рис. 7.3. Види епюр напруг від зосередженої сили: *a* – за глибиною по осі *z*; *б* – за глибиною на відстані *r*; *в* – відносно горизонтальних площин; *г* – лінії рівних напруг (ізобари)

довженні лінії дії сили N (рис. 7.3, *a*), можна побачити, що напруги зменшуються з глибиною за нелінійним законом, наближаючись до нуля. При цьому на ділянці безпосереднього контакту сили N із ґрунтом спостерігається незначна за розмірами зона, де теоретичні вирази для визначення напруги не можуть бути використані через великі значення напруг, що значно перевищують міцність ґрунту.

Якщо розглядати характер зміни напруг по глибині на деякій відстані r (рис. 7.3, *б*), то можна одержати епюру, в якій через розсіювання напруг максимальне значення σ_z може бути одержане на деякій глибині від поверхні з наступним затуханням.

ням.

Визначаючи зміни напруги при віддаленні від лінії дії сили в боки, будують епюри для необхідних постійних глибин z_1, z_2 і т.д. (рис. 7.3, *в*). Максимальне значення напруга має по осі Z і зменшується за криволінійним законом при віддаленні від цієї осі. Чим глибше розміщена горизонтальна площина, тим менші максимальне значення напруг і криволінійність епюри.

Для визначення розміщення в ґрунті зони з однаковим напруженим станом будують лінії однакових напруг (ізобари), з'єднуючи точки з однаковими значеннями напруг (рис. 7.3, *г*).

Дія місцевого рівномірно розподіленого навантаження

У справжніх умовах роботи споруд навантаження на ґрунт не передаються у вигляді зосереджених сил, а розподіляються по площадках обмежених розмірів.

У випадку прямокутної площадки і рівномірно розподіленого навантаження розв'язання в кінцевій формі є тільки для визначення вертикальних нормальних напруг у точках, які розміщуються на вертикалях, що проходять через центр площадки та її кути.

Найпростіше рішення одержано А. Лявом у 1935 р.

Стискуюча напруга для кутових точок

$$\sigma_{zc} = \frac{p}{2\pi} \left[\frac{lbz}{D} \cdot \frac{l^2 + b^2 + 2z^2}{D^2 z^2 + l^2 b^2} + \arcsin \left(\frac{lb}{\sqrt{r^2 + z^2} \sqrt{b^2 + z^2}} \right) \right], \quad (7.13)$$

де p – інтенсивність рівномірно розподіленого навантаження; l, b – відповідно довжина і ширина площадки; $(D/2)^2 = r^2 = l^2 + b^2 + z^2$.

Аналогічно визначають напругу σ_{z0} під центром завантаженого прямокутника.

Для полегшення розрахунків ці формули приводять до вигляду

$$\sigma_{zc} = K_c \cdot p, \quad (7.14)$$

$$\sigma_{z0} = K_0 \cdot p, \quad (7.15)$$

де K_c і K_0 – кутові коефіцієнти, які можна знайти в СНиП 2.02.01-83 залежно від співвідношень $2z/b$ і l/b . Вирази (7.13)-(7.15) дають точний розв'язок лише для прямокутної площадки завантаження, деформації якої відповідають деформаціям поверхні лінійно деформованого напівпростору, тобто для умов гнучкого прикладання навантаження. Реальні умови роботи основ і фундаментів дещо відрізняються від умов розглянутої задачі, але отримані розв'язки дозволяють із незначними похибками визначити стискуючі напруги для будь-якої точки напівпростору.

Використовуючи кутові коефіцієнти, можна визначити стискуючу напругу на вертикалі, котра проходить через будь-яку точку прямокутника. Цей метод має назву методу кутових точок. Суть його в тому, що вантажну площу розбивають на такі прямокутники, для яких точка, через яку проходить вертикаль, є кутовою. Тоді стискуюча напруга в цій точці буде дорівнювати алгебраїчній сумі напруг від прямокутних площ завантаження, для котрих ця точка є кутовою.

Розглянемо три основних випадки застосування методу кутових точок для визначення стискуючої напруги (рис. 7.4):

1) точка M лежить на контурі прямокутника зовнішнього тиску; 2) точка M розміщується в середині прямокутника тиску; 3) точка M розташована зовні прямокутника тиску. У першому випадку σ_z у точці M визначають як суму кутових

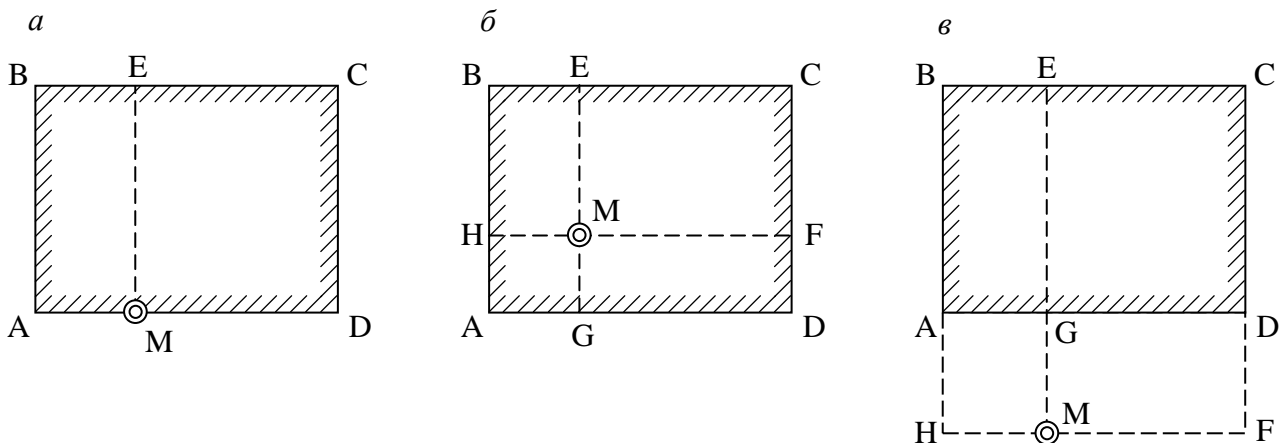


Рис. 7.4.Схема розподілу прямокутної площадки при визначенні напруг за методом кутових точок: а – точка на контурі площадки; б – точка в середині площадки; в – точка зовні площадки

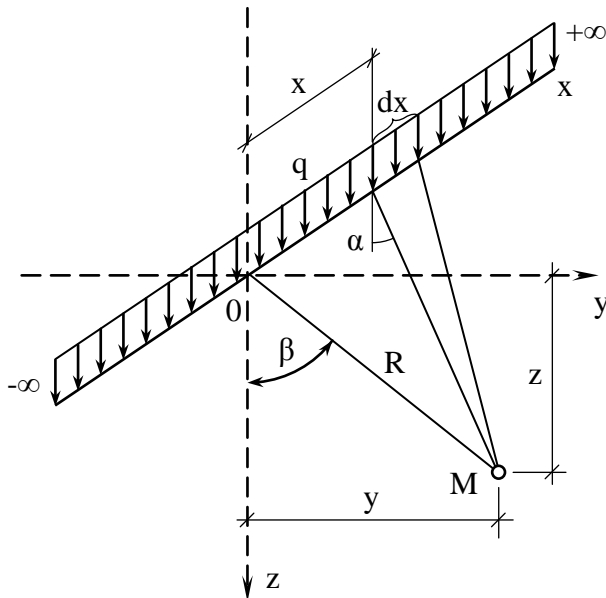


Рис. 7.5. Схема дії лінійного навантаження

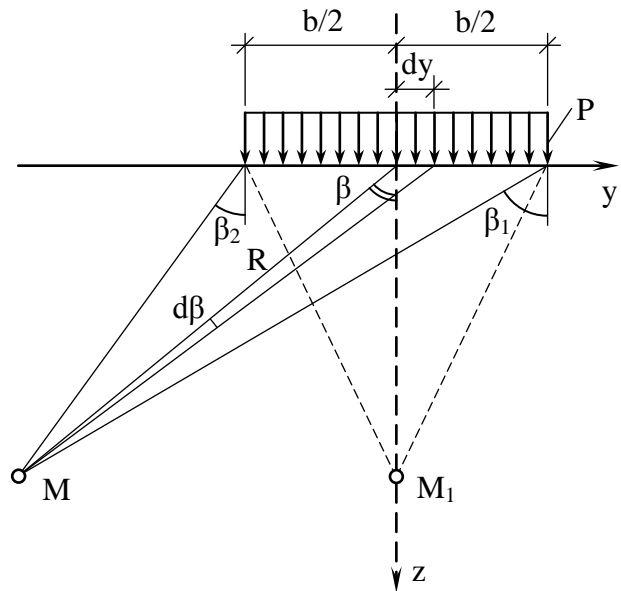


Рис. 7.6. Схема дії навантаження смугою

напруг від дії навантаження по прямокутниках *MABE* і *MECD*:

$$\sigma_z = (K_{MABE} + K_{MECD})p. \quad (7.16)$$

Аналогічно одержимо:

для другого випадку

$$\sigma_z = (K_{MHAG} + K_{MHBE} + K_{MECF} + K_{MFDG})p; \quad (7.17)$$

для третього випадку

$$\sigma_z = (K_{MHBE} + K_{MECF} - K_{MHAG} - K_{MGDF})p. \quad (7.18)$$

Розподіл напруг від навантаження, що діє по смугі. Раніше були розглянуті випадки, коли напруги змінюються в усіх трьох напрямках осей координат. Якщо ж навантаження *p* розподілене по нескінченній смугі і величина його вздовж смуги не змінюється, то для оцінки напруженого стану масиву достатньо дослідити розподіл напруг у будь-якому перерізі масиву. Як було зазначено, така задача має назву плоскої, її широко застосовують у практиці.

Практично задача може бути розглянута як плоска, якщо довжина фундаменту в 10 і більше разів перевищує його ширину. У плоскій задачі доводиться мати справу тільки з трьома складовими напруг: двома нормальними σ_z і σ_y та одним дотичним $\tau = \tau_{zy} = \tau_{zx}$.

Вихідними для розв'язання плоскої задачі є вирази для напруг, що виникають від дії елементарних зосереджених сил, рівномірно розподілених уздовж прямої лінії (рис. 7.5). Формули для складових напруг від лінійного навантаження мають такий вигляд:

$$\left. \begin{aligned} \sigma_z &= \frac{2qz^3}{\pi R^4} = \frac{2q}{\pi} \cdot \frac{\cos^3 \beta}{R}; \\ \sigma_y &= \frac{2qy^2 z}{\pi R^4} = \frac{2q}{\pi} \cdot \frac{\sin^2 \beta \cos \beta}{R}; \\ \tau &= \frac{2qyz^2}{\pi R^4} = \frac{2q}{\pi} \cdot \frac{\sin \beta \cos^2 \beta}{R}, \end{aligned} \right\} \quad (7.19)$$

де *q* – інтенсивність лінійного навантаження.

При розв'язанні плоскої задачі найбільше значення має результат у випадку рівномірно розподіленого навантаження, що діє вздовж смуги.

Для одержання цього розв'язання можна використати формули для визначення напруг від лінійного навантаження (рис. 7.6). Навантаження на нескінченно малий елемент навантаженої ділянки dy буде дорівнювати $dp = p dy$, де

$$dy = \frac{R d\beta}{\cos \beta} \text{ і, виходячи з цього, } dp = \frac{P \cdot R d\beta}{\cos \beta}.$$

Приймаючи це елементарне навантаження за зосереджену силу в умовах плоскої задачі й інтегруючи вздовж ширини смуги, одержимо формули для складових напруг від навантаження, рівномірно розподіленого по смугі:

$$\left. \begin{aligned} \sigma_z &= \frac{P}{\pi} \left[\beta_1 + \frac{1}{2} \sin 2\beta_1 - (\mp \beta_2) - \frac{1}{2} \sin(\mp 2\beta_2) \right]; \\ \sigma_y &= \frac{P}{\pi} \left[\beta_1 - \frac{1}{2} \sin 2\beta_1 - (\mp \beta_2) + \frac{1}{2} \sin(\mp 2\beta_2) \right]; \\ \tau &= \frac{P}{2\pi} (\cos 2\beta_2 - \cos 2\beta_1). \end{aligned} \right\} \quad (7.20)$$

Значення кута β_2 береться із знаком плюс для точок, які розміщуються за вертикалями, проведеними через кінець смуги, зі знаком мінус для точок, розташованих між цими вертикалями.

Для точок (наприклад, точка M_1), що лежать уздовж вертикальної осі симетрії завантаженої смуги, формули (7.20) спрощуються, тому що в цьому випадку $\beta_1 = -\beta_2 = \beta$.

Через симетрію навантажень складові напруги збігаються з головними:

$$\left. \begin{aligned} \sigma_z = \sigma_1 &= \frac{P}{\pi} (2\beta + \sin 2\beta); \\ \sigma_y = \sigma_2 &= \frac{P}{\pi} (2\beta - \sin 2\beta); \\ \tau &= 0. \end{aligned} \right\} \quad (7.21)$$

Аналіз формул (7.21) свідчить, що вони мають і більш загальне значення, оскільки визначають головні нормальні напруги в довільній точці масиву, що лінійно деформується. Напрямок головних напруг σ_1 та σ_2 для довільної точки збігається з напрямком бісектриси кута видимості для вибраної точки 2β і перпендикулярним до нього. Розміщення еліпсів головних напруг для цього випадку показано на рис. 7.7.

7.2. РОЗПОДІЛ НАПРУГ ВІД ВЛАСНОЇ ВАГИ ҐРУНТУ

Вертикальні напруги, що виникають у ґрунтовому масиві від власної ваги ґрунту, приймаються зростаючими пропорційно глибині шару, який розглядається. У зв'язку з цим епюра напруг по глибині однорідного шару ґрунту матиме вигляд трикутника, а при декількох неоднакових шарах буде зображена ламаною лінією, як показано на рис. 7.8 (лінія ABCDME).

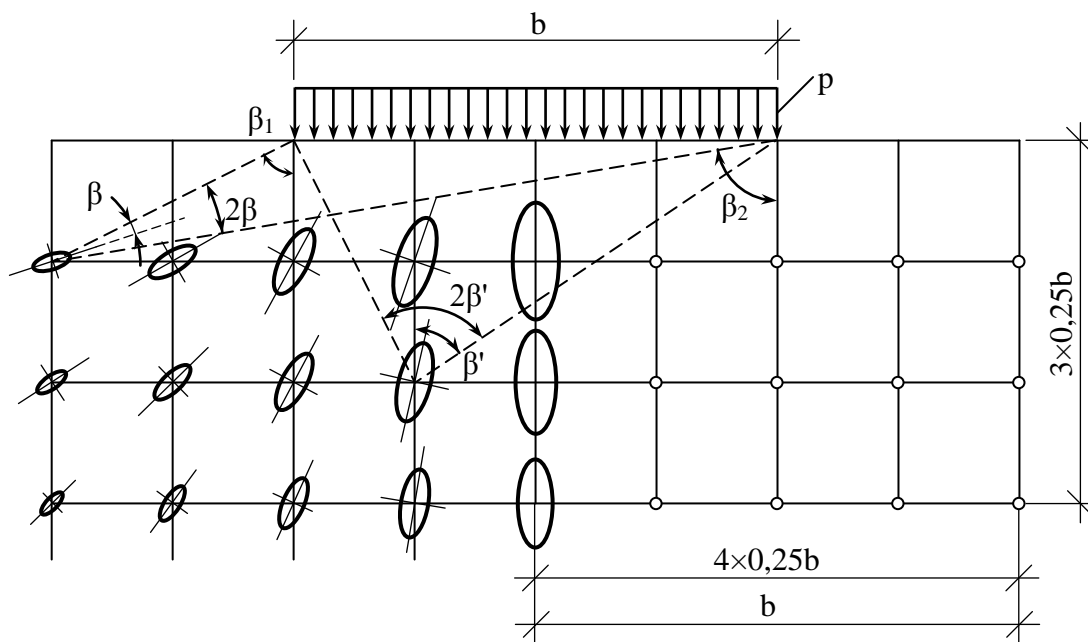


Рис. 7.7. Еліпси головних напруг

Вертикальна напруга на глибині z

$$\sigma_{zg} = \sum_{i=1}^n \gamma_i h_i, \quad (7.22)$$

де n – кількість різних шарів ґрунту від поверхні до глибини z ; γ_i – питома вага ґрунту в i -му шарі; h_i – товщина i -го шару ґрунту.

У шарах, розташованих нижче від рівня ґрунтової води, питома вага для уламкових ґрунтів, пісків, супісків і суглинків приймається зменшеною за рахунок виважуючої дії води й обчислюється за формулою

$$\gamma_{sb} = \frac{\gamma_s - \gamma_w}{1 + e}, \quad (7.23)$$

де γ_s – питома вага частинок ґрунту, кН/м^3 ; $\gamma_w = 10 \text{ кН/м}^3$ – питома вага води; e – коефіцієнт пористості ґрунту.

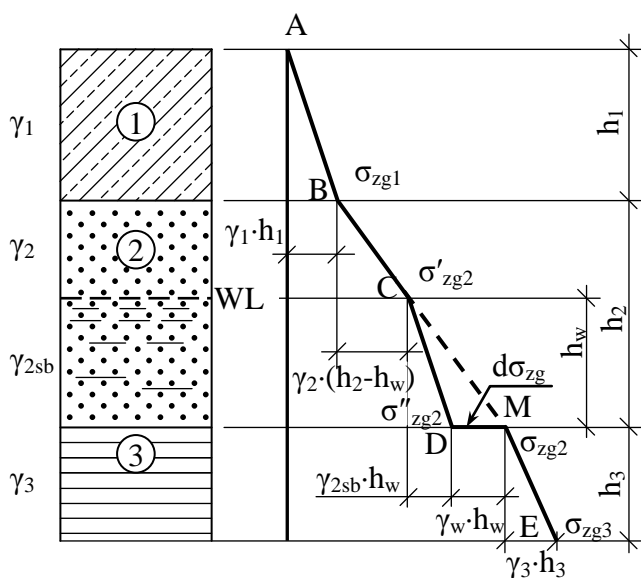


Рис. 7.8. Схема розподілу напруг від власної ваги ґрунту: 1 – супісок; 2 – пісок; 3 – глина водотривка

За наявності водонепроникного шару ґрунту на рівні його поверхні епюра буде мати горизонтальну ділянку, яка дорівнює

$$d\sigma_{zg} = \gamma_w \cdot h_w, \quad (7.24)$$

де γ_w – питома вага води; h_w – товщина шару води.

Для ґрунтових умов, показаних на рис. 7.8, вертикальна напруга від власної ваги на нижній межі першого шару дорівнює $\sigma_{zg1} = \gamma_1 \cdot h_1$. Другий шар – пісок, є водоносним шаром, що залягає на шарі 3 – глині, що виконує роль водотриву. Оскільки питома вага ґрунту вище і нижче від рівня ґрунтової води має різне значення, напруги від

власної ваги теж визначаються окремо для ділянок шару вище й нижче від рівня ґрунтової води. На рівні ґрунтової води вертикальна напруга від власної ваги дорівнює $\sigma'_{zg2} = \sigma_{zg1} + \gamma_2(h_2 - h_w)$. У нижній частині шару (точка D) вертикальна напруга від власної ваги дорівнює $\sigma''_{zg2} = \sigma'_{zg1} + \gamma_{2sb} \cdot h_w$.

На покрівлю водотриву (шар 3) передається вертикальна напруга від власної ваги ґрунту і води, що розташована в порах $\sigma_{zg2} = \sigma''_{zg1} + \gamma_w \cdot h_w$. На нижній межі шару 3 вертикальна напруга від власної ваги ґрунту дорівнює $\sigma_{zg3} = \sigma_{zg2} + \gamma_3 \cdot h_3$.

Інколи, коли це потрібно для розрахунків, епюру вертикальних напруг від власної ваги будують за осередненим значенням питомої ваги ґрунту, яке визначають з виразу

$$\gamma_m = \frac{\sum_1^n \gamma_i h_i}{\sum_1^n h_i}. \quad (7.25)$$

При використанні середнього значення питомої ваги епюра напруг від власної ваги ґрунту буде обмежуватися не ламаною, а прямою лінією, і на глибині z її значення дорівнюватиме $\sigma_{zg} = \gamma_m \cdot z$.

7.3. РОЗПОДІЛ НАПРУГ ПО ПІДОШВІ ФУНДАМЕНТІВ

Питання про розподіл напруг по підшві фундаментів будівель та споруд має велике практичне значення. Якщо відомий реактивний тиск по підшві фундаменту, який звичайно називають контактним, то без особливих зусиль можна знайти величину розрахункових згинальних моментів і перерізуючих сил у тілі фундаменту за допомогою звичайних рівнянь статки.

Найпростіше розв'язання цієї задачі можна одержати у випадку так званого абсолютно гнучкого фундаменту, прикладом якого можуть бути піщані подушки і насипи. Підшва такої споруди переміщується слідом за деформацією поверхні навантаженого масиву, як це зображено на рис. 7.9, а. При дії рівномірно розподіленого навантаження найбільші вертикальні напруги виникають під центром завантаженої площадки, внаслідок чого поверхня ґрунту одержує найбільше осідання в центрі, а найменше – в кутових точках навантаження, тобто спостерігається “чаша осідання”.

Якщо ж при деформації основи форма підшви фундаменту не змінюється-

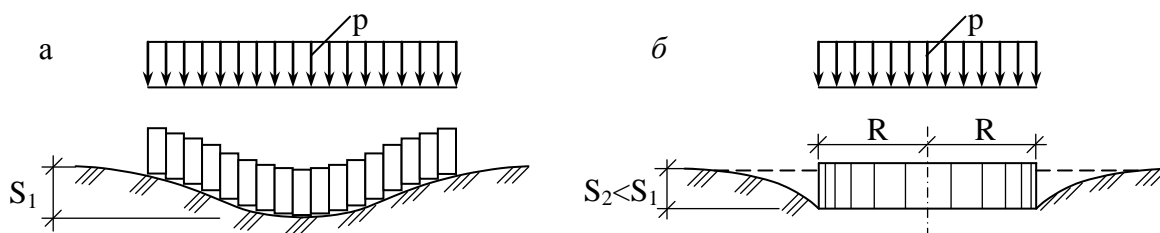


Рис. 7.9. Деформації поверхні ґрунту при дії рівномірно розподіленого навантаження: а – гнучкий фундамент; б – жорсткий круглий штамп

ся, він вважається жорстким. При однаковому зовнішньому навантаженні жорсткий фундамент має менше порівняно з гнучким осідання за рахунок перерозподілу напруг по підшві (рис. 7.9, б).

При вирівнюванні переміщень напруги в центрі фундаменту зменшуються, а по краях зростають, що підтверджує теорію лінійно деформівного середовища, одержану для жорстких штампів. Так, для абсолютно жорсткого круглого штампа, завантаженого рівномірно розподіленим навантаженням, теорія лінійно деформівного середовища пропонує для визначення вертикальних напруг по підшві штампа такий вираз:

$$\sigma_z = \frac{p}{2\sqrt{1 - (r/R)^2}}, \quad (7.26)$$

де p – середнє значення тиску по підшві штампа; R – радіус штампа; r – відстань від центра штампа до точки, що розглядається.

Як впливає з виразу (7.26), мінімальне значення σ_z при $r=0$ дорівнює $p/2$. Максимальне значення σ_z одержимо при $r=R$, коли вертикальна напруга прямує до нескінченності.

Епюра має нескінченні величини напруг під краями штампа (рис. 7.10, а). Але реальний ґрунт не може сприймати нескінченні напруги, тому він втрачає несучу здатність і відбувається перерозподіл напруг по контакту. Як показують безпосередні вимірювання контактних напруг, виконані за допомогою спеціальних приладів, фактичні напруги під краями фундаменту виявляються значно меншими за теоретичні, а сам вигляд епюр напруг залежить від величини навантаження, розмірів фундаменту й властивостей ґрунту.

При великих розмірах фундаменту, незначних навантаженнях та щільних ґрунтах форма епюри сідлоподібна (рис. 7.10, б). Для ґрунтів середньої щільності, помірних навантажень і середніх розмірів фундаменту форма епюри параболічна (рис. 7.10, в). При незначних розмірах фундаменту, великих навантаженнях та слабких ґрунтах епюра має дзвоноподібну форму (рис. 7.10, з).

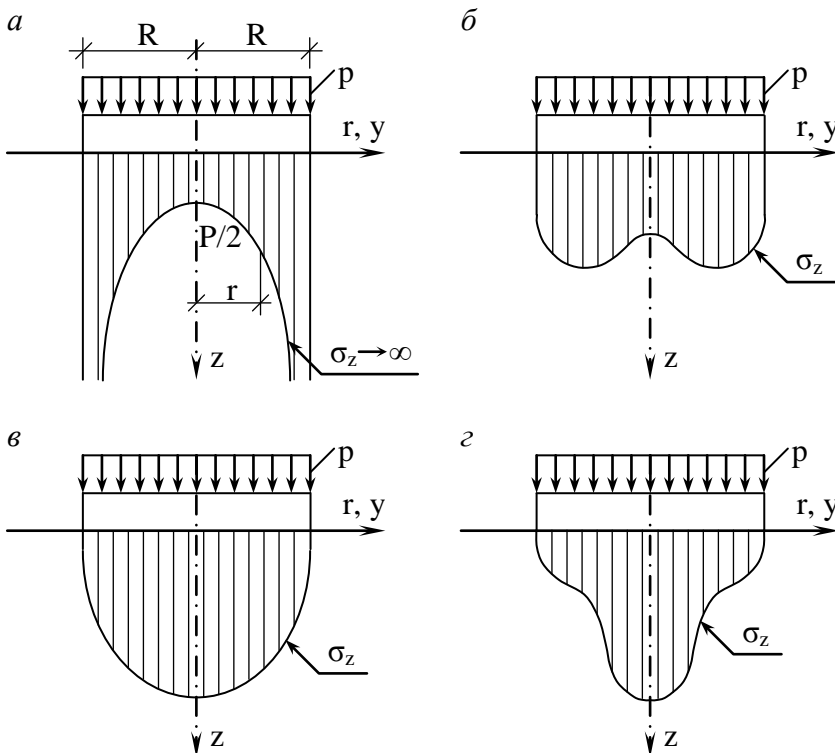


Рис. 7.10. Епюри контактних напруг уздовж підшви жорсткого круглого штампа: а – теоретична; б – сідлоподібна; в – параболічна; з – дзвоноподібна

Як бачимо із зазначеного вище, одержати точну епюру контактних напруг досить складно, тому що в кожному конкретному випадку дово-

диться враховувати не тільки величину і характер навантаження, а також розміри й форму фундаменту, глибину його закладання, властивості ґрунту. Крім того, криволінійна форма епюр незручна для розрахунків і розв'язання практичних задач.

Виходячи з практичного досвіду та численних досліджень, а також ураховуючи те, що

на глибинах, які перевищують ширину фундаменту, вплив перерозподілу контактних напруг по підшві майже не відчувається, епюри в більшості випадків вважають лінійними.

Для центрально навантаженого фундаменту епюра має вигляд прямокутника (рис. 7.11, а). Тиск під подошвою фундаменту дорівнює середній інтенсивності зовнішнього рівномірно розподіленого навантаження і визначається за формулою

$$p = \frac{F + G}{A}, \quad (7.27)$$

де N – рівнодіюча зовнішніх вертикальних сил на обрізі фундаменту; G – вага фундаменту і ґрунту на його уступах; A – площа подошви фундаменту.

Тиск на ґрунт під краями позакентровано навантаженого фундаменту визначають із виразу

$$p_{\min}^{\max} = \frac{F + G}{A} \pm \frac{M}{W}, \quad (7.28)$$

де M – момент зовнішніх сил відносно осі, яка проходить через центр ваги подошви фундаменту; W – момент опору подошви фундаменту відносно тієї ж осі.

Найчастіше фундамент має подошву у вигляді прямокутника шириною b і довжиною ℓ . Ураховуючи те, що для прямокутника $W = \frac{b\ell^2}{6}$, а $A = b\ell$, одержимо

$$p_{\min}^{\max} = \frac{F + G}{b\ell} \left(1 \pm \frac{6e}{\ell} \right), \quad (7.29)$$

де e – ексцентриситет прикладання рівнодіючої навантаження від зовнішніх сил, $e = M/N$.

На рис. 7.11, б показано епюри контактного тиску для позакентрового завантаження. У випадку, коли значення ексцентриситету менше, ніж $b/6$, епюра має вигляд трапеції; при ексцентриситеті $e = b/6$ має форму трикутника; якщо ж

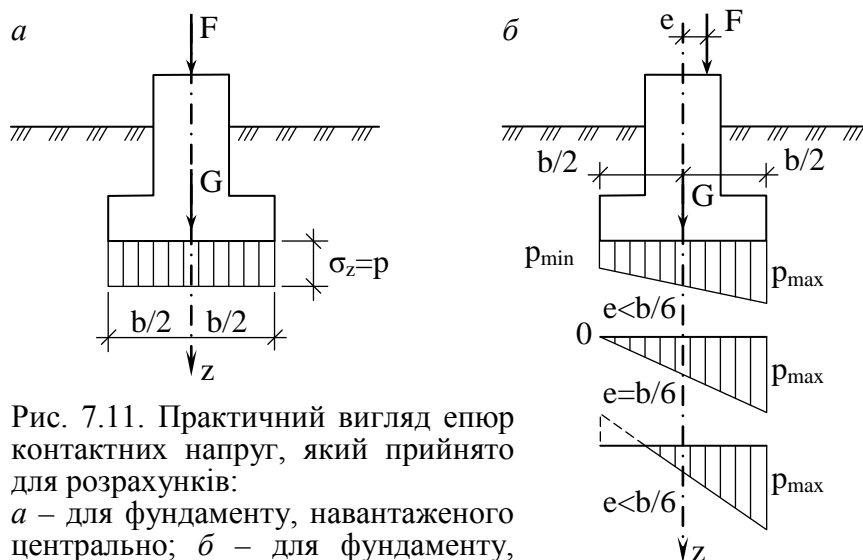


Рис. 7.11. Практичний вигляд епюр контактних напруг, який прийнято для розрахунків: а – для фундаменту, навантаженого центрально; б – для фундаменту, навантаженого позакентровано

ексцентриситет більший, ніж $b/6$, відбувається частковий відрив підшви фундаменту від основи.

7.4. МЕТОДИ ВИМІРЮВАННЯ НАПРУГ У ҐРУНТАХ

Необхідність вимірювання напруг у ґрунтах виникає головним чином при розв'язанні дослідницьких завдань, пов'язаних із вивченням тиску ґрунту на споруди або напруг у їх основах при складних епюрах розподілу навантаження.

Напруги вимірюють за допомогою приладів – динамометрів (месдоз), які закладають у ґрунт або замурують у споруду на поверхні контакту з ґрунтом. Динамометрами або безпосередньо вимірюють діючий на них тиск, урівноважуючи його протидією стислого повітря чи рідини, або цей тиск вимірюють за допомогою попереднього тарування за величиною прогину їх мембрани, що вимірюється дистанційно. В найбільш поширених приладах останнього типу прогин мембрани оцінюють за показаннями наклеєних на неї дротяних тензометрів опору або за зміною натягу струни, прикріпленої до мембрани (акустичні динамометри).

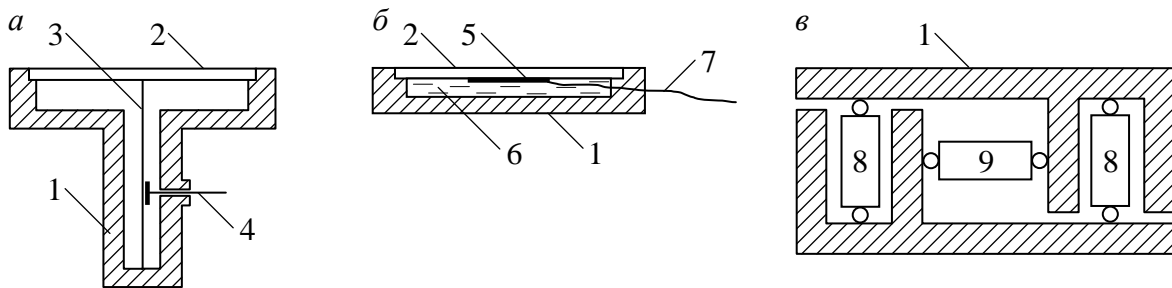


Рис. 7.12. Схеми ґрунтових динамометрів: *a* – акустичний; *б* – тензометричний; *в* – динамометричний блок: 1 – корпус; 2 – мембрана; 3 – струна; 4 – пристрій для коливання струни; 5 – тензометр; 6 – рідина; 7 – дріт; 8 – динамометр для вимірювання вертикальних напруг; 8 – динамометр для вимірювання горизонтальних напруг

На рис. 7.12 показані схеми ґрунтових динамометрів. Основними елементами акустичного динамометра (рис. 7.12, *a*) є корпус 1, у якому змонтована мембрана 2. До мембрани закріплена струна 3, яка змінює свій натяг при прогині мембрани від дії зовнішніх навантажень. При вимірюванні напруг за допомогою пристрою 4 задають коливання струни і визначають висоту звуку, що залежить від величини напруги. Тензометричний динамометр (рис. 7.12, *б*) складається з корпусу 1, у якому змонтована мембрана 2, до котрої приклеєний тензометр опору 5. Для вирівнювання тисків у межах динамометра в порожнину між корпусом і мембраною заливають рідину. Залежно від величини напруг мембрана отримує прогин, що, у свою чергу, змінює опір тензометра, який фіксується вимірювальними приладами, з'єднаними з динамометром дротом 7. У випадках, коли потрібно одночасно вимірювати вертикальні й горизонтальні складові частини напруг використовують динамометричні блоки (рис. 7.12, *в*). Динамометричний блок має корпус 1, який складається з двох окремих частин, що дає їм змогу вільно переміщуватись одній відносно одної у будь-якому напрямку. Вертикальна складова частини напруги вимірюється динамометром 8, горизонтальна – динамометром 9. Динамометричні блоки дають можливість вимірювати контактні напруги на поверхні фундаментів складної форми (наприклад пірамідальних паль). Ґрунтові динамометри дають змогу вимірювати напруги як у польових, так і у лабораторних умовах. На рис. 7.13 показано схему випробувань моделі фундаменту 1 в лотку 4. Ґрунт 3 засипають у лоток шарами товщиною по $0,25b$, ущільнюючи його до однакових значень щільності сухого ґрунту. Ґрунтові динамометри 2 встановлюють на відстані $0,25b$ один від одного або на іншій залежно від умов експерименту. Результати випробувань дають змогу побудувати епюри напруг в основі фундаменту споруди.

Знаходячись у ґрунті, динамометр дає правильні показання тільки тоді, коли він не порушує поля напруг, що виникають у ґрунті під дією навантажень. Цю вимогу особливо не-

обхідно задовольняти при вимірюванні напруг від короткочасних навантажень, коли відхилення можуть виникнути за рахунок інерційного або в'язкого опору частин динамометра, які переміщуються під час деформування.

Динамометри, закладені у ґрунт, повинні відповідати таким основним вимогам:

- розмір динамометра в плані має у декілька разів перевищувати величину структурних агрегатів ґрунту, щоб його показання осереднювали напруги по площі мембрани, а не визначали зосереджений тиск по окремих контактах;
- висота динамометра повинна становити $0,1 - 0,065$ його діаметра;
- умовний модуль деформації динамометра має бути близьким до модуля загальної деформації ґрунту у вимірюваному інтервалі напруг. Більша жорсткість динамометра порівняно до ґрунту дає меншу похибку у вимірюваннях;
- мембрана приладу повинна переміщуватися паралельно до самої себе. У зв'язку зі складністю виконання такої конструкції інколи використовують центруючі насадки, що дозволяє передавати весь тиск у центр мембрани;
- період власних коливань динамометра має бути як мінімум у 10 разів меншим, ніж тривалість дії вимірюваних навантажень;
- якщо динамометри закладають у ґрунт на тривалий час, необхідна стабільність їх показань, водонепроникність, сталість кривої тарування, можливість дистанційного вимірювання.

Як правило, такого узгодження приладу з ґрунтом повністю досягти неможливо, тому в схемі закладання приладів у ґрунт повинна бути передбачена можливість одержання коригуючих коефіцієнтів для уточнення результатів вимірювань, наприклад ряди динамометрів розташовують у одній площині і, прирівнюючи об'єм одержаної епюри напруг до зовнішнього навантаження, визначають поправковий коефіцієнт приладів.

7.5. ВИДИ ДЕФОРМАЦІЙ ҐРУНТІВ І ПРИЧИНИ, ЯКІ ЇХ ЗУМОВЛЮЮТЬ

Велике значення для проектування фундаментів споруд має визначення деформації ґрунтів у основах. Надійність і довговічність споруд, власне кажучи, визначається не напругами в ґрунті (якщо вони не досягають граничних значень), а деформаціями основ.

Деформації ґрунтів основи складаються з пружних і залишкових

$$S = S_{gs} + S_f. \quad (7.30)$$

Пружні деформації S_{gs} залежать від пружних властивостей мінеральних частинок і води в порах ґрунту, а також від характеру структурних зв'язків між частинками. Пружні деформації складають незначну частину в загальній величині осідання, і в більшості практичних розрахунків ними нехтують (за винятком розрахунків на динамічні навантаження). Тому в подальшому треба мати

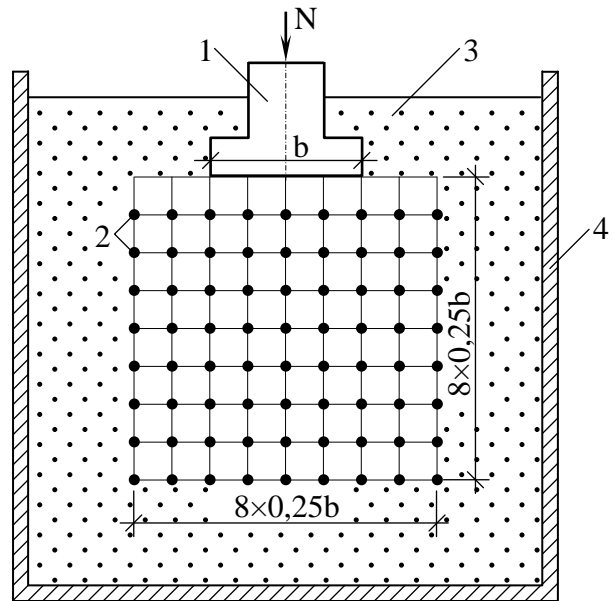


Рис. 7.13. Схема розташування ґрунтових динамометрів при випробуваннях у лотку: 1 – модель фундаменту; 2 – ґрунтові динамометри; 3 – ґрунт; 4 – лоток

на увазі, що мова йде про залишкові деформації $S_f \approx S$.

В основах будівель та споруд головним чином виникає вертикальна деформація від зовнішнього навантаження, яка має назву – осідання.

Повне осідання може бути визначене за таким виразом:

$$S_{gp} = S + S_{sw} + S_d, \quad (7.31)$$

де S – осідання за рахунок ущільнення ґрунту природної (непорушеної) структури; S_{sw} – осідання за рахунок впливу випинання дна котловану під час розробки (пружна віддача, набрякання); S_d – осідання за рахунок випадкових факторів руйнування ґрунту, в тому числі й виробничих.

Головною складовою частиною є осідання S . Складові S_{sw} і S_d залежать переважно від способу виконання робіт при спорудженні фундаменту. Якщо спосіб виконання робіт вибраний правильно, вплив цих факторів практично не відчувається.

Залежно від фізичних причин виникнення розрізняють такі види деформацій:

осідання – викликається ущільненням ґрунту від дії зовнішніх навантажень і не супроводжується істотними змінами структури;

просідання – виникає через різні порушення природної структури ґрунту під час замочування або розмерзання;

набухання – викликається розклинюючою дією зв'язаної води, що потрапляє в недостатньо зволожені щільні глинисті ґрунти;

усадка – є результатом зменшення об'єму ґрунту під час випаровування надмірної кількості води;

осідання денної поверхні – викликається розробленням корисних копалин.

7.6. ВИЗНАЧЕННЯ ОСІДАННЯ ШАРУ ҐРУНТУ ПРИ СУЦІЛЬНОМУ НАВАНТАЖЕННІ (ОСНОВНА ЗАДАЧА)

Вважаємо, що шар ґрунту є однорідним, поширеним на нескінченну відстань по площі, має кінцеву товщину і розміщений на нестисливому підстильному шарі (рис.7.12, а). При стискуванні шару ґрунту суцільним розподіленим навантаженням буде відбуватися його ущільнення без можливості бічного розширення (компресійний стиск). Можна передбачити, що після прикладання навантаження осідання відбудеться тільки за рахунок зменшення об'єму пор, а об'єм твердих частинок залишиться незмінним. Виділимо в шарі масив із площею основи A й початковою висотою h_0 . Прирівняємо об'єм мінеральних частинок до прикладання навантаження і після стискування, враховуючи, що відносний об'єм твердих частинок $m = \frac{1}{1+e}$:

$$\frac{1}{1+e_0} Ah_0 = \frac{1}{1+e_1} Ah_1, \quad (7.32)$$

де e_0 та e_1 – коефіцієнти пористості відповідно до навантаження і після нього (рис. 7.14, б). Скоротивши обидві частини рівняння на A й розв'язавши його ві-

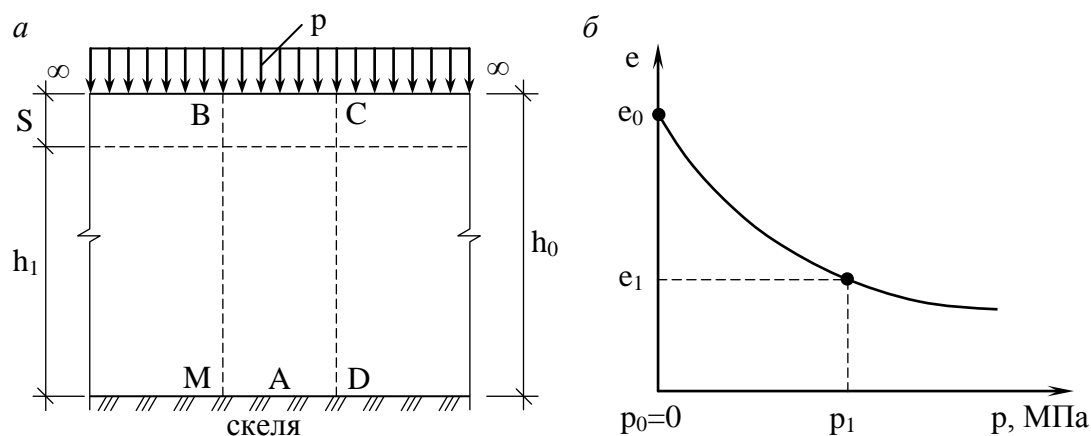


Рис. 7.14. Схема до визначення осідання шару ґрунту при суцільному навантаженні: *a* – схема навантажень; *б* – компресійна крива

дносно h_1 , одержимо

$$h_1 = h_0 \frac{1 + e_1}{1 + e_0}. \quad (7.33)$$

Осідання шару ґрунту дорівнює різниці між його початковою і кінцевою висотою

$$S = h_0 - h_1 = h_0 \left(\frac{e_0 - e_1}{1 + e_0} \right). \quad (7.34)$$

Ураховуючи, що для інтервалу p_0 - p_1 відповідно до закону ущільнення $e_0 - e_1 = m_0 p$, одержимо

$$S = h_0 \frac{m_0 p}{1 + e_0},$$

$$S = h_0 \frac{m_0 p}{1 + e_0}, \quad (7.35)$$

де m_0 – коефіцієнт ущільнення.

Але $m_v = m_0 / (1 + e_0)$ – коефіцієнт відносного ущільнення. Тоді осідання шару ґрунту при суцільному навантаженні

$$S = h_0 m_v p. \quad (7.36)$$

З урахуванням того, що $m_v = \beta / E$ (де β – коефіцієнт бічного розширення; E – модуль деформації), отримаємо

$$S = h_0 \frac{\beta}{E} p. \quad (7.37)$$

Виразами (7.36), (7.37) можна користуватися для розрахунків осідань фундаментів, якщо загальна товщина стисливих ґрунтів менша за чверть ширини площі завантаження або підшви фундаменту.

7.7. ПРАКТИЧНІ МЕТОДИ ВИЗНАЧЕННЯ ОСІДАНЬ ОСНОВИ

Розрахунок осідання методом пошарового підсумування

В основу методу пошарового підсумування покладено такі припу-

щення:

грунт є суцільним, ізотропним, лінійно деформівним тілом;
осідання викликане тільки дією вертикальної напруги σ_z , інші складові напруг не враховуються;

бічне розширення ґрунту в основі неможливе;

напругу σ_z визначають під центром подошви фундаменту;

при визначенні напруги σ_z відмінністю в стискуванні окремих шарів ґрунтів нехтують;

фундаменти не мають жорсткості;

деформації розглядаються тільки в межах товщі, що стискується, H_c ;

бічне розширення ґрунту враховується коефіцієнтом β , який дорівнює 0,8 незалежно від виду ґрунту.

Унаслідок складності визначення закону зменшення напруг по глибині ґрунтову товщу розбивають на ряд шарів, у межах котрих тиск можна вважати постійним без великої похибки. Тоді загальне осідання можна визначити з використанням виразу для елементарного шару (7.37), підсумовуючи осідання окремих шарів у межах товщі, що стискується.

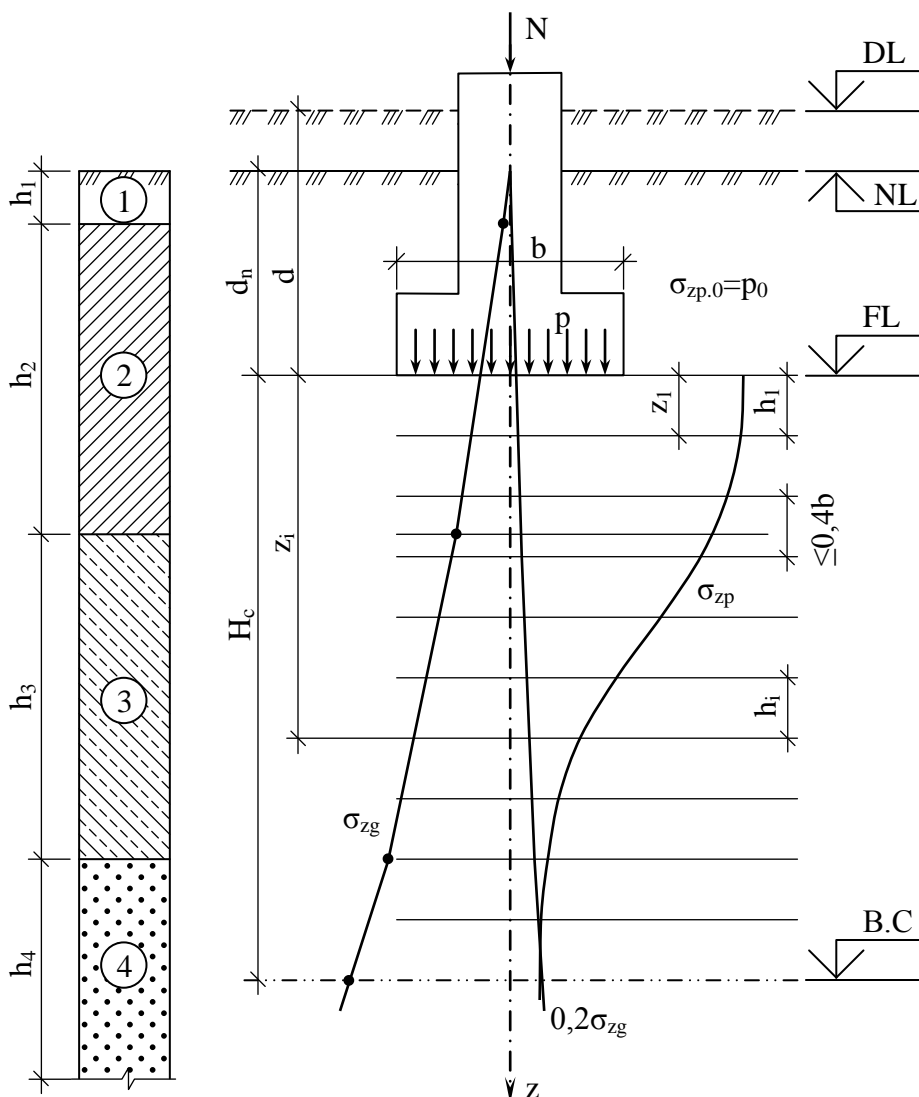


Рис. 7.15. Схема до визначення осідання за методом шарового підсумування

Метод шарового підсумування рекомендований СНиП 2.02.01-83 як головний для практичних розрахунків.

На рис. 7.15 показана схема визначення осідання методом шарового підсумування. Умовні позначення такі: *DL* – позначка планування; *NL* – позначка поверхні природного рельєфу; *FL* – позначка подошви фундаменту; *В.С* – нижня межа товщі, що стискується; *d* і *d_n* – глибини закладання подошви фундаменту від рівня природного рельєфу і рівня планування; *p*

– середній тиск під подошвою фундаменту; N – рівнодіюча зовнішніх вертикальних сил на обрізі фундаменту.

Розрахунок виконують у такому порядку:

1. На геологічний розріз наносять контур фундаменту.
2. Будують епюру напруг σ_{zg} від власної ваги ґрунту (див. п. 7.2).
3. Визначають тиск p , який діє по подошві фундаменту (див. п. 7.3).
4. Визначають додатковий тиск на рівні подошви фундаменту

$$p_0 = \sigma_{zp_0} = p - \sigma_{zg_0}, \quad (7.38)$$

де σ_{zg_0} – природний тиск на рівні подошви фундаменту.

5. Розбивають товщу нижче від подошви фундаменту на елементарні шари товщиною $z=0,4b$ (для полегшення інтерполяції). У межах кожного виду ґрунту потрібно виділити цілу кількість елементарних шарів, тому останній елементарний шар може бути меншим, ніж $0,4b$.

6. Визначають коефіцієнти затухання напруг по глибині $\alpha = f\left(\frac{2z}{b}, \frac{\ell}{b}\right)$ залежно від глибини z і співвідношення ℓ/b , де ℓ – довший бік фундаменту.

7. Будують епюру додаткових вертикальних напруг $\sigma_{zp} = \alpha \sigma_{zp_0}$.

8. Визначають нижню межу товщі, що стискується. На рівні цієї межі додатковий тиск у п'ять разів менший, ніж природний $\sigma_{zp} \leq 0,2\sigma_{zg}$.

Для графічного визначення нижньої межі товщі, що стискується, епюру природного тиску зменшують у п'ять разів і відкладають з того боку осі z , де побудована епюра σ_{zp} . Точка перетину епюр визначає нижню межу товщі, яка стискується.

Для слабких ґрунтів ($E < 5$ МПа) на нижній межі товщі, котра стискується, повинна виконуватися умова $\sigma_{zp} \leq 0,1\sigma_{zg}$. Загальне осідання визначають як суму осідань окремих елементарних шарів із виразу

$$S = \beta \sum_1^n \frac{\sigma_{zpi} h_i}{E_i}, \quad (7.39)$$

де σ_{zpi} – середнє значення додаткового тиску в i -му елементарному шарі; h_i , E_i – відповідно товщина і модуль деформації i -го шару ґрунту; n – кількість елементарних шарів у межах товщі, що стискується.

Розрахунок осідання методом еквівалентного шару ґрунту

Метод еквівалентного шару ґрунту був запропонований для розрахунків осідань професором М. О. Цитовичем у 1934 р.

Головні припущення методу полягають у тому, що основу розглядають як лінійно деформівний напівпростір, у якому деформації прямо пропорційні напругам і можуть бути визначені за допомогою теорії пружності.

Під еквівалентним шаром ґрунту розуміють товщину такого шару ґрунту, осідання котрого в умовах неможливості бічного розширення було б рівновелике осіданню фундаменту конкретних розмірів, виведеного на напівпросторі і підрахованого з урахуванням можливості бічного розширення.

Товщину еквівалентного шару ґрунту позначимо h_e .

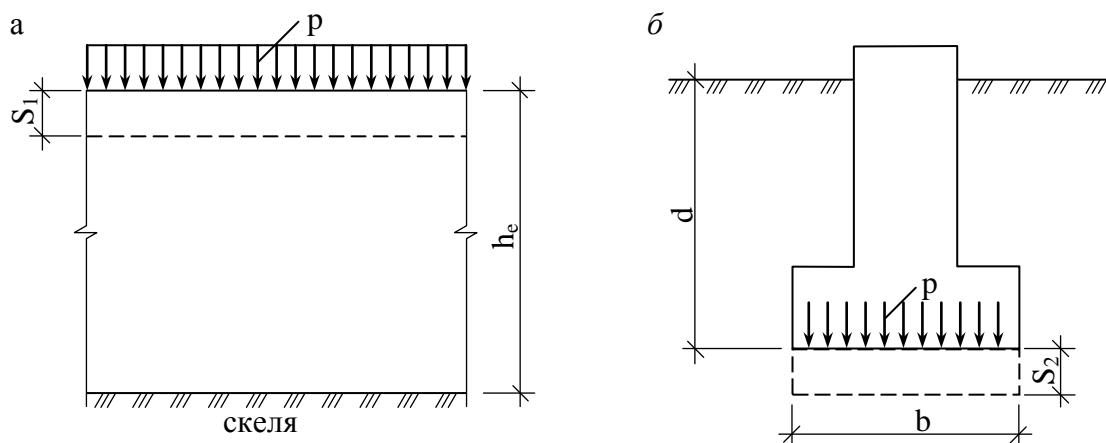


Рис. 7.16. Схема визначення методом еквівалентного шару:
 а – еквівалентний шар ґрунту; б – фундамент споруди

Для шару скінченої товщини (рис. 7.16, а) осідання можна визначити за допомогою формули (7.37), приймаючи, що висота шару дорівнює h_e :

$$S = h_e \frac{\beta}{E} p. \quad (7.40)$$

Для фундаменту скінчених розмірів, які передають навантаження на пружний напівпростір, можна визначити осідання за допомогою формули Шлейхера:

$$S = \omega b (1 - \nu^2) (p/E), \quad (7.41)$$

де ω – коефіцієнт, що залежить від форми фундаменту; b – ширина фундаменту; ν – коефіцієнт Пуассона.

Прирівняємо між собою вирази (7.40) і (7.41) і, замість коефіцієнта бічного розширення β , запишемо його вираз через коефіцієнт Пуассона

$$\beta = 1 - \frac{2\nu^2}{1 - \nu}. \quad (7.42)$$

Після алгебраїчних перетворень одержимо

$$h_e = \frac{(1 - \nu)^2}{1 - 2\nu} \omega b. \quad (7.43)$$

Позначивши

$$A = \frac{(1 - \nu)^2}{1 - 2\nu}, \quad (7.44)$$

отримаємо

$$h_e = A \omega b. \quad (7.45)$$

Необхідно звернути увагу на те, що висота еквівалентного шару не залежить від навантаження p , модуля деформації E й визначається формою, розмірами фундаменту, а також значенням коефіцієнта Пуассона ґрунту.

Добуток $A\omega$ у формулі (7.45) має назву коефіцієнта еквівалентного шару та визначається за допомогою спеціальних таблиць.

Після одержання значення висоти еквівалентного шару осідання фундаменту визначають за допомогою виразу (7.40) або за формулою

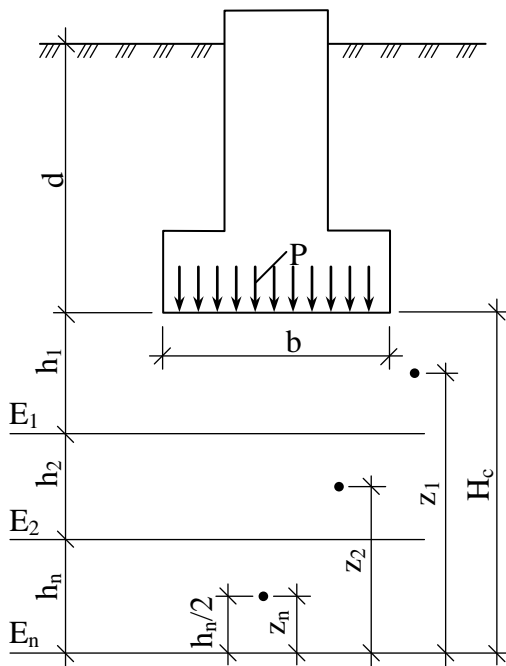


Рис. 7.17. Схема для визначення осередненого модуля загальної деформації при розрахунку осідання за методом І. О. Розенфельда

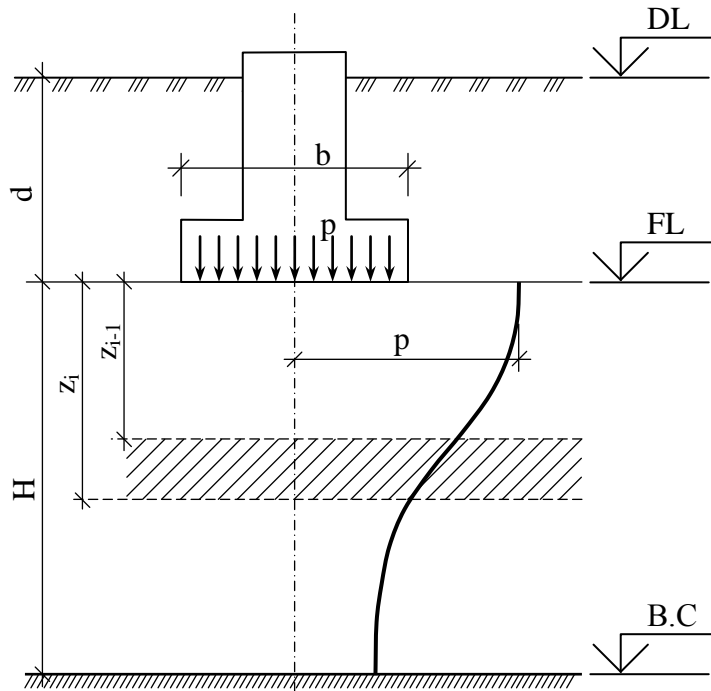


Рис. 7.18. Схема для розрахунку осідання лінійно деформівного шару

$$S = h_c m_v p, \quad (7.46)$$

де m_v – коефіцієнт відносного ущільнення.

Визначення осідання наближеним методом

Для приблизного визначення осідання фундаменту можна використати спосіб професора І. О. Розенфельда, відповідно до якого

$$S = 1,44 \frac{\eta (p - \sigma_{zg_0}) b}{1 + \eta E_m}, \quad (7.47)$$

де η – співвідношення сторін фундаменту $\eta = \ell/b$ (для стрічкового фундаменту $\eta = 10$); p – середній тиск по підшві фундаменту; σ_{zg_0} – природна напруга в ґрунті на рівні підшви фундаменту; E_m – середнє значення модуля деформації ґрунтів, що залягають нижче від підшви фундаменту.

На рис. 7.17 показана схема для визначення осередненого значення модуля загальної деформації E_m :

$$E_m = \frac{\sum_{i=1}^n E_i h_i z_i}{H_c^2}, \quad (7.48)$$

де E_i – модуль деформації i -го шару; h_i – товщина i -го шару; z_i – відстань від середини i -го шару до межі товщі ґрунту, що стискується; $H_c = kb$ – потужність товщі, що стискується.

Значення коефіцієнта k залежить від співвідношення сторін фундаменту η і наведене в табл. 7.1.

Таблиця 7.1. Залежність коефіцієнта k від η

H	1,0	1,2	1,4	1,6	1,8	2,0	$\geq 6,0$ (стрічка)
K	2,0	2,2	2,4	2,6	2,8	2,9	5,5

Розрахунок осідання методом лінійно деформівного шару

Розрахункова схема осідання лінійно деформівного шару подана на рис. 7.18. Цей метод розрахунку осідань застосовують у таких випадках:

а) якщо у межах товщі основи, яка стискується, H_c залягає шар ґрунту з модулем деформації $E_1 > 100$ МПа завтовшки h_1 і виконується умова

$$h_1 \geq H_c \left(1 - \sqrt{E_2/E_1}\right), \quad (7.49)$$

де E_2 – модуль деформації шару ґрунту, що підстилає шар із модулем деформації E_1 ;

б) якщо ширина або діаметр фундаменту $b \geq 10$ м і модуль деформації складає $E \geq 10$ МПа. Товщина лінійно деформівного шару H у випадку а) приймається до покрівлі ґрунту з модулем деформації $E \geq 100$ МПа, у випадку б) визначається за виразом

$$H = (H_0 + \psi b) k_p, \quad (7.50)$$

де H_0 та ψ – приймають рівними для основ із глинистих ґрунтів відповідно 9 м і 0,15, а для піщаних – 6 м та 0,1; k_p – коефіцієнт, який приймають при середньому тиску під подошвою фундаменту $p = 100$ кПа $k_p = 0,8$, а при $p = 500$ кПа $k_p = 1,2$; для проміжних значень k_p визначають за інтерполяцією. Осідання основи фундаменту визначають з виразу

$$S = \frac{pbk_c}{k_m} \sum_{i=1}^n \frac{k_i - k_{i-1}}{E_i}, \quad (7.51)$$

де p – середній тиск під подошвою фундаменту (для $b < 10$ м приймають $p = p_0$, де $p_0 = p - \sigma_{zg_0}$); k_c і k_m – коефіцієнти, які визначають за допомогою СНиП 2.02.01-83; n – кількість шарів, котрі відрізняються стисливістю в межах розрахункової потужності H шару, що стискується; k_i та k_{i-1} – коефіцієнти, які визначають із таблиці 4 додатку 2 СНиП 2.02.01-83; E_i – модуль деформації i -го шару.

7.8. УРАХУВАННЯ ВПЛИВУ ЗАВАНТАЖЕННЯ СУСІДНІХ ФУНДАМЕНТІВ

Якщо на близькій відстані від фундаменту, осідання якого розраховують, розташовані сусідні фундаменти, вони можуть впливати на величину осідання. Тому при розрахунку осідання потрібно побудувати спочатку епюру додаткових вертикальних напруг σ_{zp} для фундаменту, що розраховується. Потім визначають додаткові напруги, котрі виникають уздовж вертикалі, що проходить крізь центр подошви фундаменту, від впливу сусідніх фундаментів і будують сумарну епюру додаткових вертикальних напруг. На рис. 7.19, а показана схема побудування епюр додаткових напруг та розміщення меж товщі, яка стискується. Видно, що збільшення кількості близько розташованих фундаментів при-

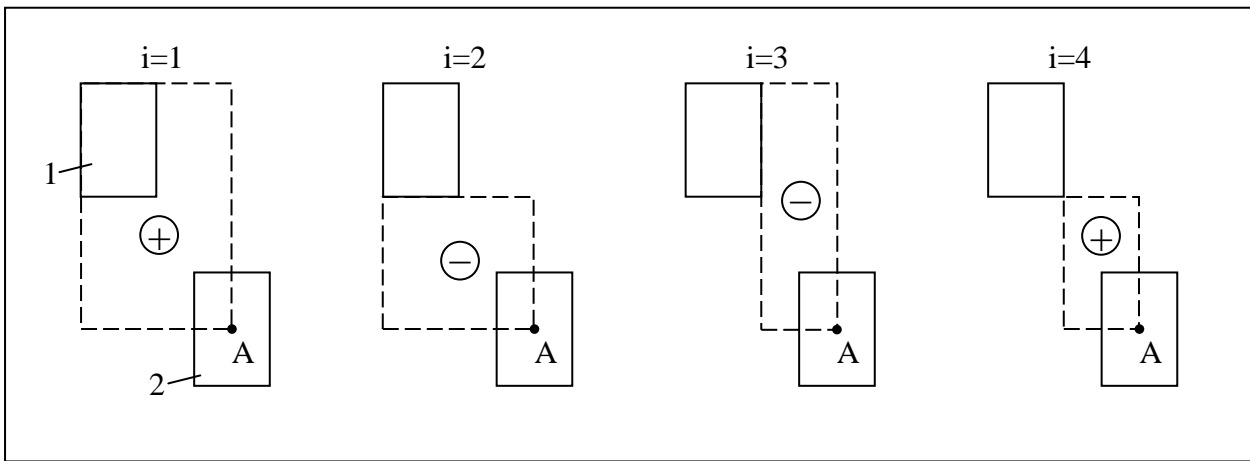
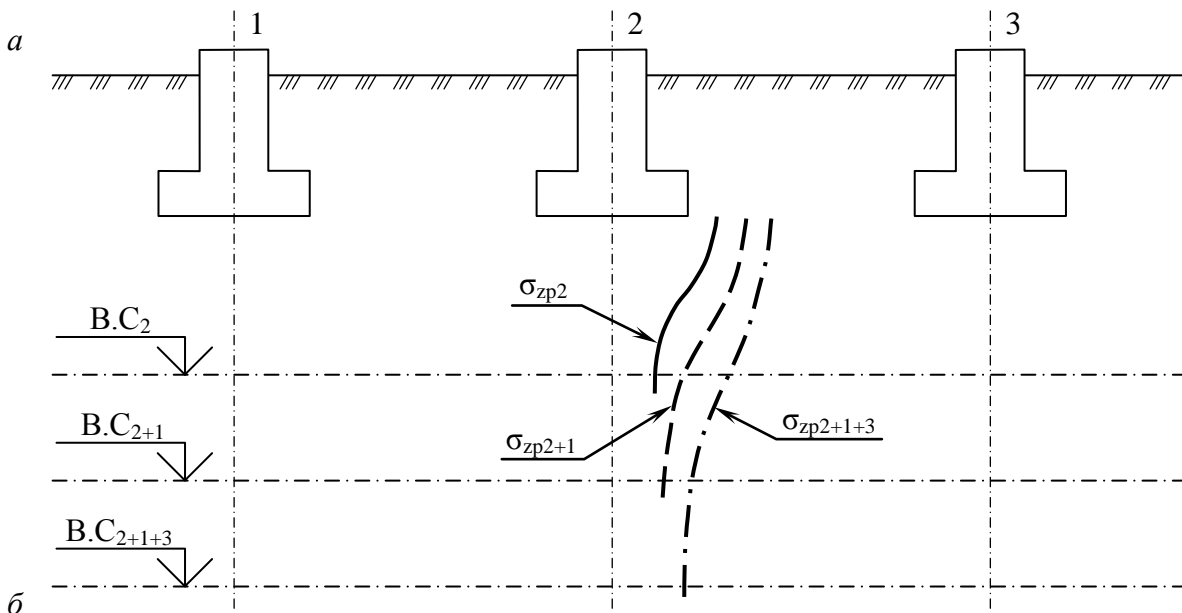


Рис. 7.19. Урахування впливу сусідніх фундаментів: *a* – схема побудови епюр додаткових напруг і розміщення меж стислової товщі; *б* – схема розташування фіктивних фундаментів при визначенні додаткових напруг у точці *A* від фундаменту; 1, 3 – фундаменти, що впливають на фундамент, який розраховують; 2 – фундамент, котрий розраховують

водить до зростання сумарної епюри додаткових напруг. Потужність товщі, котра стискується, також зростає.

Додаткові вертикальні напруги від впливу сусідніх фундаментів $\sigma_{zp,a}$ можуть бути визначені за допомогою методу кутових точок. На рис. 7.19, *б* показана схема розміщення фіктивних фундаментів при визначенні додаткових напруг у точці *A* фундаменту 2 від фундаменту 1.

Величину $\sigma_{zp,a}$ визначають алгебраїчним підсумовуванням напруг $\sigma_{zp,ci}$ у кутових точках чотирьох фіктивних фундаментів за допомогою формули

$$\sigma_{zp,a} = \sum_1^n \sigma_{zp,ci} \cdot \quad (7.52)$$

Знаки напруг $\sigma_{zp,ci}$ у формулі (7.52) під кутом *i*-го фундаменту приймають відповідно до схеми на рис. 7.19, *б*.

Якщо виникає необхідність урахування впливу кількох сусідніх фундаментів, для кожного з них за допомогою формули (7.52) визначають додаткову вертикальну напругу, а потім будують сумарну епюру σ_{zp} , яка враховує вплив

усіх фундаментів. Після побудування епюри розрахунок осідання можливо виконати методом пошарового підсумовування або іншими методами.

У виробничих будівлях, що мають підлогу, розміщену безпосередньо на ґрунті, при побудові епюри додаткових вертикальних напруг необхідно враховувати навантаження на підлогу

$$\sigma_{zp,nf} = \sigma_{zp} + q, \quad (7.53)$$

де q – інтенсивність рівномірно розподіленого навантаження на підлогу.

8. ТЕОРІЯ ГРАНИЧНОГО НАПРУЖЕНОГО СТАНУ ҐРУНТІВ І ЇЇ ЗАСТОСУВАННЯ

8.1. РІВНЯННЯ ГРАНИЧНОЇ РІВНОВАГИ ДЛЯ СИПУЧИХ ТА ЗВ'ЯЗНИХ ҐРУНТІВ

Гранична рівновага відповідає такому станові масиву ґрунту, коли найменше збільшення навантаження приводить до втрати стійкості.

Розглянемо дію на поверхню ґрунту місцевого навантаження в довільній точці ґрунту M (рис. 8.1, a) для довільної площадки mn , що проходить через цю точку під кутом α_i . У точці M виникають нормальні й дотичні напруги. До нормальних напруг при математичному розгляді питання можна віднести також тиск зв'язності p_ε (рис. 8.1, b), що чисельно дорівнює $p_\varepsilon = c \cdot ctg\varphi$. Тоді на площадку mn будуть діяти нормальна напруга $\sigma_{\alpha_i} + p_\varepsilon$ та дотична τ_{α_i} .

При зміні кута α_i складові напруг також будуть змінюватися, і, коли дотичні (зсуваючі) напруги досягнуть деякої частини нормальних, виникне, як показують досліди на зсув, ковзання однієї частини ґрунту вздовж другої.

Таким чином, умовою граничної рівноваги ґрунту буде

$$\tau_{\alpha_i} \leq f(\sigma_{\alpha_i} + p_\varepsilon) \quad (8.1)$$

або

$$\frac{\tau_{\alpha_i}}{\sigma_{\alpha_i} + p_\varepsilon} \leq f, \quad (8.2)$$

де f – постійна величина, котра в граничному стані є тангенс кута нахилу прямолінійної обвідної кіл граничних напруг.

У свою чергу, відповідно до рис. 8.1, a ,

$$\frac{\tau_{\alpha_i}}{\sigma_{\alpha_i} + p_\varepsilon} = tg\theta, \quad (8.3)$$

де $tg\theta$ – тангенс кута відхилення θ , тобто кута, на який відхиляється повна напруга для площадки σ від нормалі до цієї площадки.

Через точку M можна провести безліч площадок, подібних mn , тому необхідно відшукати найбільш не вигідну, для котрої буде існувати максимальний кут відхилення θ .

Тоді

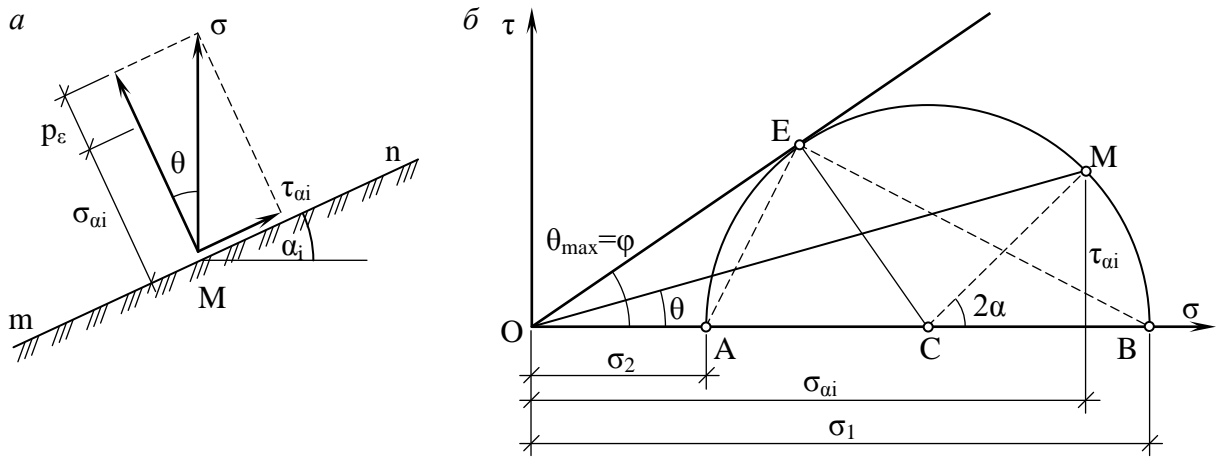
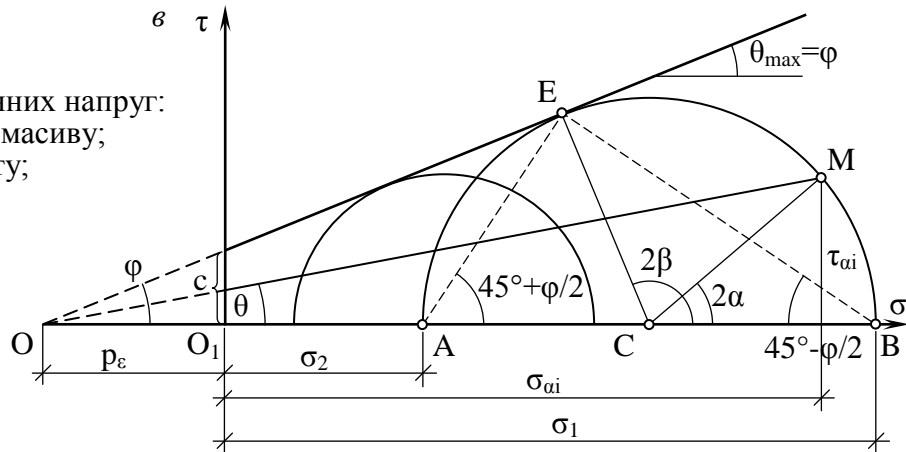


Рис. 8.1. Діаграма граничних напруг:
 а – схема напруг у точці масиву;
 б – для незв'язного ґрунту;
 в – для зв'язного ґрунту



$$\operatorname{tg} \theta_{\max} \leq f. \quad (8.4)$$

Розглянемо умови граничної рівноваги для сипучих і зв'язних ґрунтів. Для сипучих ґрунтів відповідно до діаграми зсуву (рис. 8.1, б) максимального значення кут відхилення досягне тоді, коли обвідна OE стане дотичною до кола граничних напруг.

Із трикутника OEC видно, що

$$\sin \varphi = \frac{EC}{OC}; \quad EC = \frac{\sigma_1 - \sigma_2}{2};$$

$$OC = \sigma_2 + \frac{\sigma_1 - \sigma_2}{2} = \frac{\sigma_1 + \sigma_2}{2}.$$

Тоді

$$\sin \varphi = \frac{\sigma_1 - \sigma_2}{\sigma_1 + \sigma_2}, \quad (8.5)$$

де σ_1 та σ_2 – головні напруги; φ – кут внутрішнього тертя ґрунту.

Вираз (8.5) і є умовою граничної рівноваги для сипучих ґрунтів. Після нескладних тригонометричних перетворень цьому виразові можна надати іншого вигляду

$$\sigma_2 = \sigma_1 \frac{1 - \sin \varphi}{1 + \sin \varphi}, \quad (8.6)$$

або

$$\frac{\sigma_2}{\sigma_1} = \operatorname{tg}^2\left(45^\circ \pm \frac{\varphi}{2}\right). \quad (8.7)$$

Вираз (8.7) широко застосовується для розрахунків тиску на огорожуючі конструкції.

Для зв'язних ґрунтів відповідно до діаграми граничних напруг (рис. 8.1, в) одержимо умову граничної рівноваги у вигляді

$$\frac{\sigma_1 - \sigma_2}{\sigma_1 + \sigma_2 + 2p_\varepsilon} = \sin\varphi, \quad (8.8)$$

звідки

$$\sigma_1 - \sigma_2 = 2 \sin\varphi \left(\frac{\sigma_1 + \sigma_2}{2} + p_\varepsilon \right). \quad (8.9)$$

Оскільки $p_\varepsilon = c \cdot \operatorname{ctg}\varphi$, то вираз (8.9) можна записати у вигляді

$$\frac{1}{\cos\varphi} \cdot \frac{\sigma_1 - \sigma_2}{2} - \operatorname{tg}\varphi \frac{\sigma_1 + \sigma_2}{2} = c. \quad (8.10)$$

Цю формулу широко застосовують у задачах теорії граничної рівноваги.

Якщо з'єднати точку дотику граничної прямої OE з кінцем відрізка σ_2 (точка A на рис. 8.1, в), то напрям EA визначить напрям площадки ковзання. З рис. 8.1, в видно, що

$$\angle BCE = 2\beta = 90^\circ + \varphi,$$

звідки

$$\angle\beta = 45^\circ + \varphi/2.$$

Таким чином, в умовах граничної рівноваги площадки ковзання будуть нахилені під кутом $\pm(45^\circ + \varphi/2)$ до напрямку площадки найбільшої головної напруги, або, що те ж саме, під кутом $\pm(45^\circ - \varphi/2)$ до напрямку головної напруги σ_1 .

Розглянемо диференціальні рівняння рівноваги ґрунтів у гранично напруженому стані для випадку плоскої задачі. Як відомо з теорії пружності, для цього випадку диференціальні рівняння рівноваги лінійно деформівних тіл при горизонтальній обмежуючій напівпростір площині (напрямок осі y – горизонтальний, z – вертикальний) записують у такому вигляді:

$$\left. \begin{aligned} \frac{\partial\sigma_y}{\partial y} + \frac{\partial\tau_{yz}}{\partial z} &= 0 \\ \frac{\partial\sigma_z}{\partial z} + \frac{\partial\tau_{zy}}{\partial y} &= \gamma \end{aligned} \right\}, \quad (8.11)$$

де $\sigma_y, \sigma_z, \tau_{yz} = \tau_{zy}$ – складові напруг; γ – питома вага ґрунту.

У цих двох рівняннях три невідомих ($\sigma_y, \sigma_z, \tau_{yz}$), тобто без додаткових умов задача статично не визначена.

Запишемо додаткове рівняння граничної рівноваги, замінивши у формулі (8.10) головні напруги σ_1, σ_2 , виразами їх складових напруг

$$\frac{(\sigma_z - \sigma_y)^2 + 4\tau_{yz}^2}{(\sigma_z + \sigma_y + 2c \cdot \operatorname{ctg}\varphi)^2} = \sin^2\varphi. \quad (8.12)$$

З урахуванням цієї умови задача стає статично визначеною.

Розв'язок диференціальних рівнянь рівноваги (8.11) разом з умовою граничної рівноваги (8.12) був одержаний в 1942 р. проф. В. В. Соколовським як система рівнянь гіперболічного типу.

Аналогічно розглядається і розв'язок диференціальних рівнянь у випадку просторової задачі.

8.2. ВИЗНАЧЕННЯ ПЕРШОГО КРИТИЧНОГО ТИСКУ НА ГРУНТ

Залежність між напругами й деформаціями, а також фази напруженого стану ґрунту детально розглянуті раніше у п. 6.2. Перший критичний тиск відповідає закінченню фази ущільнення, коли ні в одній точці основи ще не виникає граничного стану. Тому будь-яке навантаження до цієї межі є абсолютно безпечним для основи.

Розглянемо умови виникнення граничної рівноваги від дії смугоподібного, рівномірно розподіленого навантаження (плоска задача). Нехай у межах нескінченної смуги (фундаменту) діє рівномірно розподілене навантаження p , з обох боків якого прикладене додаткове навантаження $q = \gamma d$, де γ – питома вага ґрунту в межах глибини закладання фундаменту d . Схему дії навантаження зображено на рис. 8.2. Рівномірно розподілене навантаження p умовно розділимо на дві складові частини: γd і $p - \gamma d$, що дозволяє використати принципи незалежності дії сил і розглядати задачу про сумісну дію суцільного навантаження q та навантаження по смугі $p - q$.

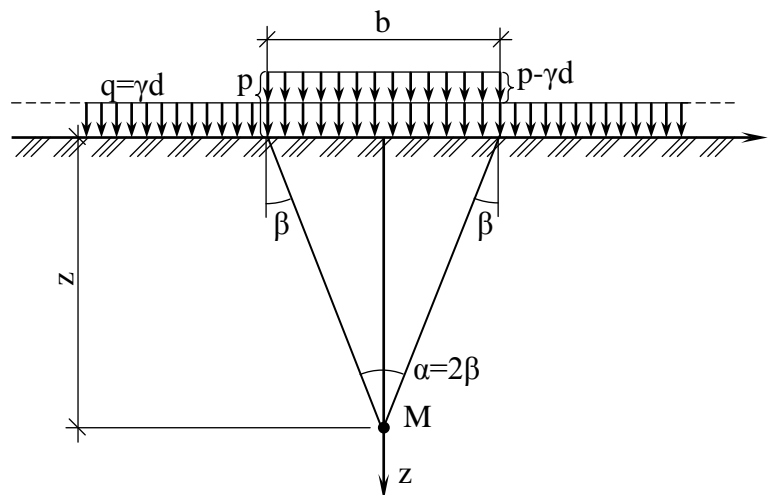


Рис. 8.2. Схема дії смугоподібного навантаження

Вертикальна стискаюча напруга від власної ваги ґрунту у точці M

$$\sigma_{1g} = \gamma(d + z), \quad (8.13)$$

де z – глибина розміщення точки M нижче від площини прикладання навантаження.

Задача полягає в тому, щоб знайти таке навантаження p_{cr} , при якому зони зсуву (зони граничної рівноваги) тільки зароджуються в основі.

Для спрощення вирішення задачі приймаємо припущення про гідростатичний розподіл тиску від власної ваги ґрунту

$$\sigma_{1g} = \sigma_{2g} = \gamma(d + z). \quad (8.14)$$

Умову граничної рівноваги прийемо у вигляді виразу (8.9)

$$\sigma_1 - \sigma_2 = 2 \sin \varphi \left(\frac{\sigma_1 + \sigma_2}{2} + p_\varepsilon \right)$$

Найбільше значення напруги будуть мати у точках, розташованих уздовж

вертикальної осі симетрії завантаженої смуги. Визначимо складові напруг у точці M як суми незалежної дії навантаження по смугі і власної ваги ґрунту:

$$\left. \begin{aligned} \sigma_1 &= \frac{p - \gamma d}{\pi} (\alpha + \sin \alpha) + \gamma (d + z); \\ \sigma_2 &= \frac{p - \gamma d}{\pi} (\alpha - \sin \alpha) + \gamma (d + z). \end{aligned} \right\} \quad (8.15)$$

Підставимо значення σ_1, σ_2 в умову граничної рівноваги й, урахувуючи, що $p_\epsilon = c \cdot \operatorname{ctg} \varphi$, одержимо

$$\frac{p - \gamma d}{\pi} \sin \alpha - \sin \varphi \left(\frac{p - \gamma d}{\pi} \alpha + \gamma d + \gamma z \right) = c \cdot \cos \varphi. \quad (8.16)$$

Цей вираз можна розглядати як рівняння зони граничної рівноваги, а величину z – як ординату цієї зони, тому що він задовольняє умови граничної рівноваги (8.9).

Розв'язавши рівняння (8.16) відносно z , одержимо

$$z = \frac{p - \gamma d}{\pi \gamma} \left(\frac{\sin \alpha}{\sin \varphi} - \alpha \right) - \frac{c}{\gamma} \operatorname{ctg} \varphi - d. \quad (8.17)$$

Це рівняння при заданому значенні p визначає ординату межі області граничної рівноваги z при довільних значеннях кута видимості α . Максимальну глибину межі цієї області z_{\max} можна знайти, якщо взяти першу похідну z по α і прирівняти її до нуля:

$$\frac{dz}{d\alpha} = \frac{p - \gamma d}{\pi \gamma} \left(\frac{\cos \alpha}{\sin \varphi} - 1 \right) = 0. \quad (8.18)$$

Це рівняння задовольняється при $\cos \alpha = \sin \varphi$, тому $\alpha = \pi/2 - \varphi$, $\sin(\pi/2 - \varphi) = \cos \varphi$.

Після підстановки одержаних значень у вираз (8.17) і розв'язання його відносно p знайдемо таке значення критичного тиску p_{cr} , при якому область граничної рівноваги розповсюджується на глибину z_{\max} :

$$p_{cr} = \frac{\pi}{\operatorname{ctg} \varphi + \varphi - \pi/2} (\gamma z_{\max} + \gamma d + c \cdot \operatorname{ctg} \varphi) + \gamma d. \quad (8.19)$$

При відсутності зон граничної рівноваги $z_{\max} = 0$. Ураховуючи цю умову, визначимо початковий (перший) критичний тиск

$$p_{cr}^f = \frac{\pi (\gamma d + c \cdot \operatorname{ctg} \varphi)}{\operatorname{ctg} \varphi + \varphi - \pi/2} + \gamma d. \quad (8.20)$$

Ця формула відома в механіці ґрунтів як формула М. П. Пузиревського. Визначений за її допомогою тиск можна вважати абсолютно безпечним для основ фундаментів без застосування будь-яких коефіцієнтів безпеки, тому що у будь-якій точці основи не виникає граничного стану.

Тривалі спостереження за осіданням збудованих споруд показали, що для центрально завантажених фундаментів шириною b припустимий розвиток зон граничної рівноваги на глибину $0,25b$. При цьому несуча здатність основи залишається забезпеченою, осідання затухають у часі і наближаються до постійної величини, а залежність між напругами та деформаціями достатньо близька

до лінійної. Таким чином, для розрахунків деформацій основи можна використовувати рішення лінійного деформування ґрунтів. З урахуванням вищесказаного ще у 1955 р. у “Нормах и технических условиях по проектированию естественных оснований зданий и промышленных сооружений” (НиТУ 127-55) було введено поняття нормативного опору основи R^n . Нормативний опір відповідає найбільшому значенню середньої стискуючої напруги під подошвою фундаменту, до досягнення якого можна для розрахунку осідань використовувати математичний апарат теорії лінійного деформування ґрунту. Якщо підставити у формулу (8.19) $z_{max}=0,25b$, отримаємо

$$R^n = \frac{\pi}{ctg\varphi + \varphi - \pi/2} (0,25b\gamma + \gamma d + c \cdot ctg\varphi) + \gamma d. \quad (8.21)$$

Виділимо окремі множники й умовно позначимо їх через M_γ, M_q, M_c

$$M_\gamma = \frac{0,25\pi}{ctg\varphi + \varphi - \pi/2}; \quad M_q = \frac{\pi}{ctg\varphi + \varphi - \pi/2} + 1; \quad M_c = \frac{\pi \cdot ctg\varphi}{ctg\varphi + \varphi - \pi/2}.$$

Тоді

$$R^n = M_\gamma b\gamma + M_q d\gamma + M_c c. \quad (8.22)$$

Коефіцієнти M_γ, M_q, M_c залежать тільки від значення кута внутрішнього тертя ґрунту і можуть бути визначені за допомогою розрахункових таблиць, які вміщуються в будівельних нормах і правилах.

Подальші спеціальні дослідження й спостереження за осіданнями збудованих споруд уможливили ще збільшити межу середніх напруг під подошвою фундаменту, до досягнення якої припустимий розрахунок осідань за формулами теорії лінійного деформування ґрунту. Ця величина, згідно з СНиП 2.02.01-83*, отримала назву розрахункового опору ґрунту R і буде розглянута в гл. 12.

Для ідеально зв'язних ґрунтів, що мають малий кут внутрішнього тертя ($\varphi \approx 0; c \neq 0$), вираз початкового критичного тиску одержують так. З умови граничної рівноваги

$$\tau_{max} = \frac{\sigma_1 - \sigma_2}{2} \leq c \quad (8.23)$$

знаходять, що

$$\sigma_1 - \sigma_2 \leq 2c.$$

Підставляючи вирази для головних напруг при $z=0$, одержують

$$\frac{p - \gamma d}{\pi} \sin\alpha = c. \quad (8.24)$$

Цей вираз матиме максимум при $\sin\alpha=1$, коли стан граничної рівноваги виникне під краями фундаменту

$$p_{cr}^f = \pi c + \gamma d. \quad (8.25)$$

Одержану формулу часто застосовують при визначенні безпечного тиску для глинистих ґрунтів із незначним кутом внутрішнього тертя ($\varphi \leq 5 \dots 7^\circ$).

8.3. ВИЗНАЧЕННЯ ДРУГОГО КРИТИЧНОГО ТИСКУ НА ҐРУНТ

Другим критичним тиском на ґрунт, як було розглянуто раніше, вважають граничний тиск P_{cr}^b , що відповідає повному використанню несучої здатності ґрунту і суцільному розвитку зон граничної рівноваги. При відносно незначній глибині закладання фундаменту це супроводжується видавлюванням ґрунту на поверхню основи й утворенням валів випирання. Таким чином, навантаження, яке відповідає P_{cr}^b приводить до повної втрати стійкості ґрунту основи та є абсолютно неприпустимим для споруди.

Розв'язання диференціальних рівнянь рівноваги сумісно з умовами граничної рівноваги дозволяє знайти точні обриси поверхні ковзання, використовуючи які можна достатньо точно визначити граничний тиск на ґрунт, що відповідає його максимальній несучій здатності.

Уперше задача про визначення граничного критичного навантаження для плоскої задачі була розв'язана у 1920-1921 рр. Л. Прандтлем і Г. Рейнером із припущенням про невагомість основи ($\gamma=0$). Ними було отримано такий вираз:

$$P_{cr}^b = (\gamma d + c \cdot \operatorname{ctg} \varphi) \frac{1 + \sin \varphi}{1 - \sin \varphi} e^{\pi \operatorname{tg} \varphi} - c \cdot \operatorname{ctg} \varphi. \quad (8.26)$$

На рис. 8.3, а показаний вигляд ліній ковзання, що відповідають цьому рішення. Побудова виконана для смугоподібного, рівномірно розподіленого навантаження, виходячи з того, що вони відхилені від напрямку найбільших головних напруг на кут $45^\circ - \varphi/2$. У цьому випадку безпосередньо під фундамен-

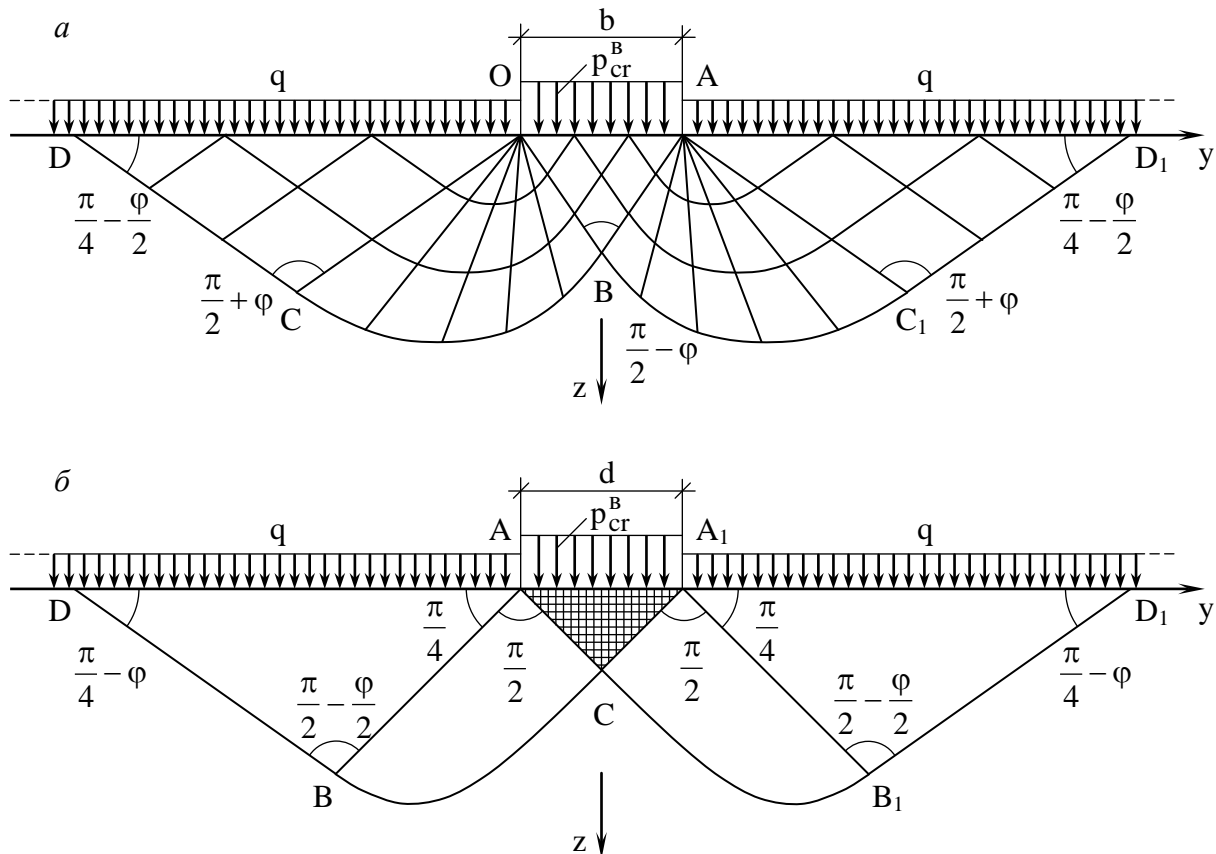


Рис. 8.3. Вигляд ліній ковзання:
 а – плоска задача; б – вісесиметрична задача

том два ряди перетнутих поверхонь ковзання утворюють у зоні OAB вертикальні ромби (рис. 8,3, a). У зоні OBC , як було доведено Прандтлем і Рейснером, один ряд поверхонь ковзання утворює прямі лінії, що розходяться з точки O , а другий – логарифмічні спіралі. Далі в зоні OCD також утворюються ромби, але горизонтальні, тому що в цій зоні найбільша головна напруга має горизонтальний напрям.

Під час розв'язання задач про граничний напружений стан ґрунтів можливі два випадки: 1) задане додаткове навантаження $q=\gamma d$, і треба знайти граничне значення інтенсивності смугоподібного навантаження p_{cr} , під дією якого в ґрунті під фундаментом виникає граничний стан; 2) задано інтенсивність навантаження, і слід визначити додаткове навантаження, яке буде відповідати виникненню в ґрунті граничного стану.

Якщо враховувати власну вагу ґрунту, то побудова поверхонь ковзання значно ускладнюється. Воно стає ще складнішим при врахуванні жорсткості фундаменту та тертя ґрунту по його підосві. Розв'язання цієї задачі для смугоподібного навантаження виконано В. В. Соколовським, а для вісесиметричної задачі – В. Г. Березанцевим. Крім того, В. Г. Березанцев зробив висновок, що внаслідок тертя ґрунту по підосві фундаменту під час втрати стійкості фундаменту разом із ним переміщується розташоване під ним жорстке ядро ущільненого ґрунту у вигляді прямокутного трикутника.

На схемі, зображеній на рис. 8.3, b , показано обрис обгортуючої поверхні ковзання під жорстким круглим фундаментом.

Після побудови поверхні ковзання та розв'язання диференціальних рівнянь граничної рівноваги для визначення другого критичного (граничного) тиску одержують такий канонічний вираз:

$$p_{cr}^b = N_\gamma b\gamma + N_q d\gamma + N_c c_1, \quad (8.27)$$

де N_γ , N_q , N_c – коефіцієнти, які залежать від кута внутрішнього тертя.

Як бачимо, вираз (8.26) є подібним до виразу (8.22), тобто формули для визначення першого й другого критичних тисків відрізняються лише значеннями сталих коефіцієнтів.

Для розрахунку несучої здатності фундаменту СНиП 2.02.01-83 пропонує такий вираз:

$$N_u = b'\ell'(N_\gamma \xi_\gamma b'\gamma_1 + N_q \xi_q \gamma_1' d + N_c \xi_c c_1), \quad (8.28)$$

де b' та ℓ' – відповідно наведені ширина і довжина фундаменту, які дорівнюють $b' = b - 2e_b$, $\ell' = \ell - 2e_\ell$; e_b та e_ℓ – відповідно ексцентриситети прикладення рівнодіючої навантажень у напрямку поперек в вздовж фундаменту N_γ , N_q , N_c – коефіцієнти несучої здатності, що залежать від кута внутрішнього тертя і визначаються з таблиць; γ_I та γ_I' – розрахункові значення питомої ваги ґрунту відповідно нижче і вище від підосви фундаменту;

$$\xi_\gamma = 1 - 0,25\eta; \quad \xi_q = 1 + 1,5\eta; \quad \xi_c = 1 + 0,3\eta; \quad \eta = \ell' / b'.$$

Розрахунок основ за несучою здатністю виконують для фундаментів значних розмірів, при наявності значних моментних та горизонтальних навантажень, для споруд, розміщених на схилах, а також якщо в основі залягають ґрун-

ти, які повільно ущільнюються.

Для глинистих ґрунтів, що мають невеликий кут внутрішнього тертя, з метою спрощення розрахунків приймають припущення, що $\varphi=0$. Тоді для смугоподібного, рівномірно розподіленого навантаження можна застосувати розв'язок Прандтля

$$p_{cr}^b = 5,14c + q. \quad (8.29)$$

Для круглого фундаменту застосовують розв'язок Ішлінського

$$p_{cr}^b = 5,7c + q. \quad (8.30)$$

Розглянуті вище розв'язки враховують дію вертикального додаткового навантаження $q=\gamma d$, тому повністю відповідають умовам роботи тільки малозаглиблених фундаментів ($d/b \leq 0,5$). Для фундаментів середньої глибини закладання ($0,5 < d/b < 2$) та глибокого закладання ($d/b > 2$) замінити вплив глибини закладання фундаменту дією додаткового бічного навантаження неможливо, тому що це дає значні похибки, спричинені специфічними механічними процесами, які відбуваються в цьому випадку.

Порівняння результатів теоретичних розрахунків і експериментів дозволяє зробити такі висновки:

для ідеально зв'язних глинистих ґрунтів спостерігається практично повний збіг теоретичних та практичних результатів;

значення максимальної несучої здатності ґрунту, одержані експериментально, в півтора й більше разів перевищують теоретичні результати, що свідчить про необхідність подальших досліджень для вдосконалення розрахункових методів.

8.4. ВПЛИВ РІЗНОМАНІТНИХ ФАКТОРІВ НА ХАРАКТЕР РУЙНУВАННЯ ОСНОВ І ГРАНИЧНИЙ ТИСК

Глибина закладання фундаментів істотно впливає на величину граничного навантаження та характер деформацій основи в третій фазі.

При дослідженні міцності піщаних ґрунтів було виявлено, що вирішальний вплив на характер руйнування дає не абсолютна, а відносна глибина закладання, тобто співвідношення глибини закладання до ширини фундаменту. Наприклад, загальний характер деформацій під фундаментом глибиною 4 м і шириною 2 м буде таким самим, як і під фундаментом глибиною 20 м і шириною 10 м, тому що відносне заглиблення в обох випадках буде однакове. Що ж стосується фази ущільнення та фази утворення локальних зон зсувів, то деформації в них за характером збігаються для будь-яких відносних заглиблень.

Відмінність полягає тільки в абсолютних величинах осідань: при однакових тисках під фундаментом із більшим відносним заглибленням осідання менші, ніж під менш заглибленим фундаментом тієї ж ширини.

Оскільки при глибокому закладанні фундаменту додатковий тиск σ_{zp0} зменшується (див. п. 7.7), осідання також буде меншим.

Розглянемо вплив глибини закладання фундаменту в третій фазі для однорідного ґрунту.

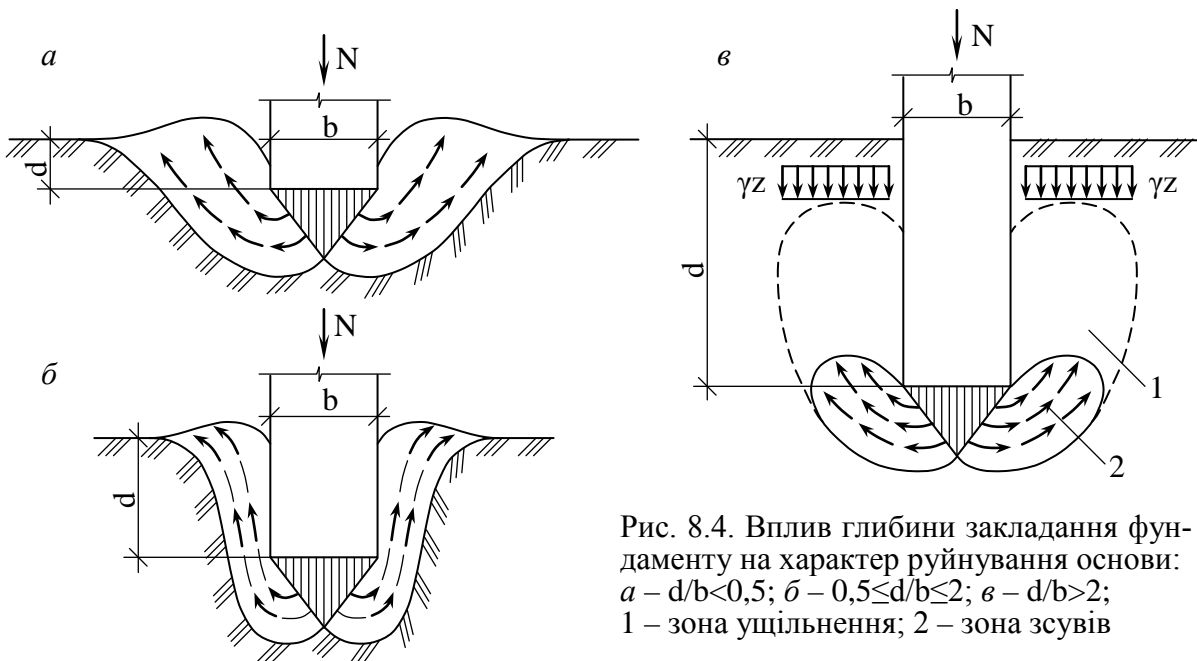


Рис. 8.4. Вплив глибини закладання фундаменту на характер руйнування основи: $a - d/b < 0,5$; $b - 0,5 \leq d/b < 2$; $c - d/b > 2$; 1 – зона ущільнення; 2 – зона зсувів

Під фундаментом, що розташований на поверхні ґрунту або має незначне відносне заглиблення ($d/b \leq 0,5$), руйнування основи відбувається у вигляді випирання на поверхню ґрунту, що оточує фундамент. Він зсувається вздовж поверхні ковзання (рис. 8.4, а). При більшому заглибленні ($0,5 < d/b < 2$) також спостерігається випирання ґрунту, однак це випирання значно менше. Крім того, поверхня ковзання має S-подібний обрис (рис. 8.4, б). Порушення міцності основи відбувається при більшому навантаженні, тому що зсувається значно більший об'єм ґрунту, який оточує фундамент.

Для фундаментів *глибокого закладання* ($d/b = 2 \dots 4$) – збільшення відносної глибини закладання приводить до того, що при досягненні граничного навантаження не спостерігається випирання ґрунту на поверхню, але зона граничних зсувів, що виникає при цьому, досягає площини підшови фундаменту й ущільнює ґрунт, розміщений біля бічних граней фундаменту (рис. 8.4, в). Фундаменти *глибокого закладання* мають високу несучу здатність.

При *дуже великому заглибленні* ($d/b > 4$) зони зсувів незначні і ґрунт, що зсувається, здатний викликати ущільнення тільки в зоні, що лежить нижче від підшови фундаменту. Несуча здатність таких фундаментів значно більша, ніж у попередніх, тому що вище від підшови фундаменту розташований потужний шар ґрунту, який створює додатковий опір за рахунок тертя ґрунту вздовж бічної поверхні фундаменту.

Характер руйнування основи і величина граничного навантаження (при однакових формі й розмірах фундаменту) зумовлені головним чином опором ґрунту, а також здатністю до ущільнення та тривалістю процесу консолідації.

При гранично малій стисливості ґрунту в будь-яких випадках спостерігається випирання його на поверхню внаслідок подолання сил опору зсуву. Подібні властивості мають тільки міцні скельні ґрунти або (з деяким припущенням) *щільні піски й тверді щільні глини*. Під час руйнування таких основ відбувається виколювання значного об'єму ґрунту без його істотного ущільнення з подальшим зсувом на поверхню і в сторони від фундаменту (рис. 8.5, а). Величина осідання таких ґрунтів перед набуванням ними граничного стану та їх

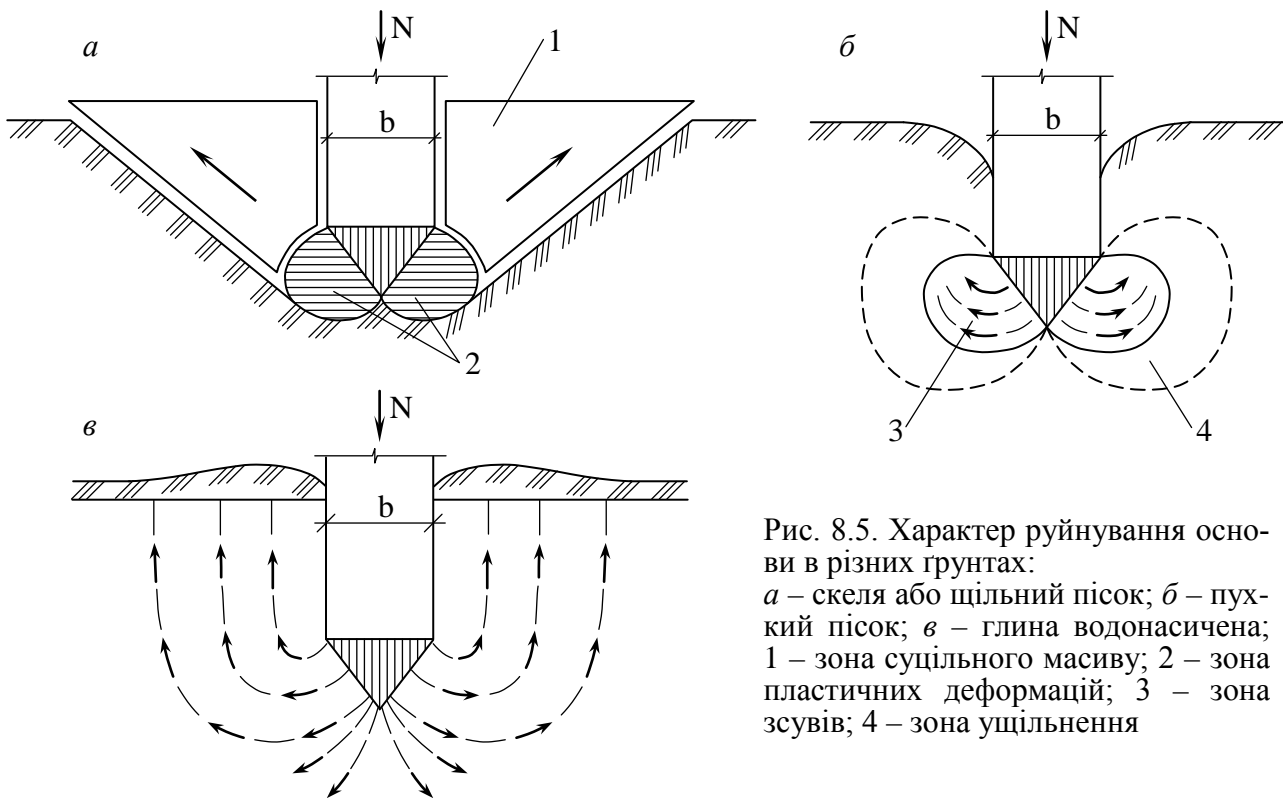


Рис. 8.5. Характер руйнування основи в різних грунтах:
a – скеля або щільний пісок; *б* – пухкий пісок; *в* – глина водонасичена;
 1 – зона суцільного масиву; 2 – зона пластичних деформацій; 3 – зона зсувів; 4 – зона ущільнення

руйнування незначні і не перевищують допустимих для споруди значень.

У грунтах середньої щільності руйнування основи відбувається внаслідок зсуву ґрунту, який оточує фундамент, на поверхню вздовж суцільних поверхонь ковзання, тому що ущільнення масиву, котрий зсувається, можливе лише незначною мірою. Поряд із фундаментом відбувається значне випирання ґрунту (рис. 8.4, *a*). У більшості випадків осідання фундаменту в цих грунтах перед початком третьої фази не перевищує припустимих для споруди значень.

У пухких пісках спостерігається інша картина. Стисливість їх настільки велика, що в третій фазі зміщення ґрунту під фундаментом відбувається переважно за рахунок ущільнення ґрунту, що оточує зони зсувів. У цьому випадку не тільки не спостерігається випирання ґрунту на поверхню, а, навпаки, відбувається зниження поверхні ґрунту поблизу фундаменту, що інтенсивно осідає (рис. 8.5, *б*). Осідання фундаменту перед початком граничного навантаження дуже значні, опір ґрунту зовнішньому навантаженню невеликий. Тому пухкі піски не можуть використовуватись як природні основи без додаткового ущільнення або закріплення.

Глинисті ґрунти відрізняються від піщаних тим, що мають значне зчеплення між частинками та більш стисливі. Деформації зсувів відбуваються у цих грунтах значно повільніше. Ці особливості і визначають специфічний характер руйнування глинистої основи.

У пластичних водонасичених глинах у третій фазі відбувається в'язкопластичне видавлювання ґрунту, що оточує фундамент, без утворення безперервних поверхонь ковзання (рис. 8.5, *в*). Унаслідок такого видавлювання ґрунту осідання фундаменту зростають майже без збільшення навантаження. У зв'язку з тим, що консолідація в глинистих грунтах відбувається дуже повільно, навантаження інколи досягає свого граничного значення раніше, ніж відбулося

повне ущільнення, тому граничне навантаження зменшується порівняно з максимально можливим. При повільному навантаженні глинистий ґрунт встигає ущільнитись, опір зсуву зростає і руйнування основи відбувається при значно більших навантаженнях.

Ця властивість використовується для слабких водонасичених глинистих ґрунтів (наприклад, морського мулу). Попереднє дуже повільне стискування цих ґрунтів (протягом кількох місяців) додатковим навантаженням у вигляді піщаної подушки дає змогу значно збільшити їх щільність та опір зсуву.

8.5. СТІЙКІСТЬ УКОСІВ ҐРУНТУ

Визначення стійкості масивів ґрунту в укосах має велике практичне значення при проектуванні таких земляних споруд, як насипи, дамби, греблі тощо.

Головними причинами порушення стійкості укосів можуть бути процеси ерозії або втрата рівноваги. *Процеси ерозії* звичайно не розглядаються в механіці ґрунтів, тому що залежать від зовнішніх метеорологічних та фізично-географічних умов, а також від властивостей поверхні масиву ґрунту. *Порушення рівноваги* масивів супроводжується сповзанням великих мас ґрунту і відбувається раптово. Цей вид порушення рівноваги відбувається порівняно часто в різноманітних укосах, природних схилах під час зростання діючих на масив навантажень і зменшенні внутрішнього опору ґрунту.

Розглянемо стійкість ідеально сипучого укосу ґрунту, на якому вільно лежить тверда частинка M (рис. 8.6, *a*).

Розкладемо вагу частинки P на дві складові частини: нормальну N до лінії укосу ab і дотичну T . Сила T намагається зсунути частинку до підніжжя укосу, але їй протидіє сила тертя T' , пропорційна нормальному тиску, тобто $T' = fN$ (де f – коефіцієнт тертя).

Спроекувавши всі сили на похилу грань укосу, одержимо

$$P \sin \alpha - fP \cos \alpha = 0, \quad (8.31)$$

звідки $\operatorname{tg} \alpha = f$, а враховуючи, що коефіцієнт тертя $f = \operatorname{tg} \varphi$, остаточно отримаємо

$$\alpha = \varphi. \quad (8.32)$$

Таким чином, граничний кут укосу сипучих ґрунтів дорівнює куту внутрішнього тертя ґрунту. Цей кут має назву *кута природного укосу*.

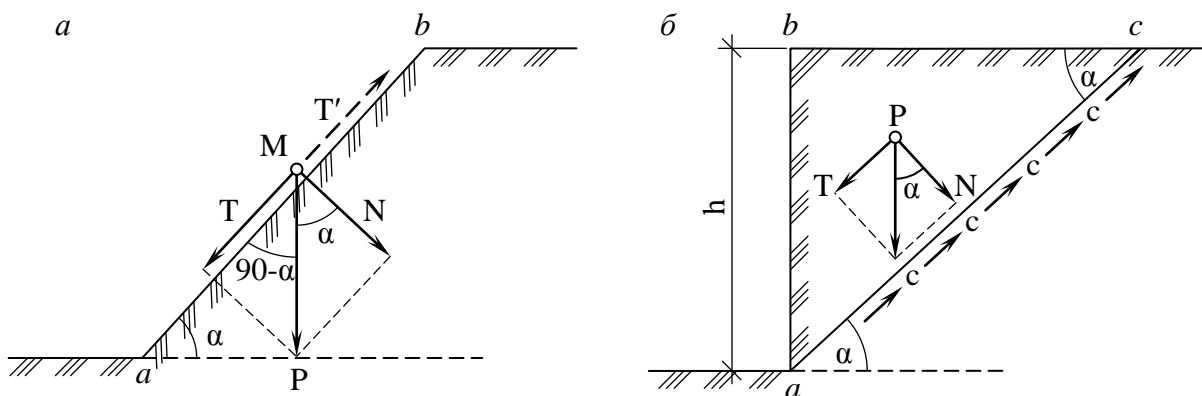


Рис. 8.6. Схема сил, що діють на укіс ґрунту:
a – ідеально сипучого; *б* – зв'язного

Поняття про кут природного укосу має відношення тільки до сипучих ґрунтів, а для зв'язних глинистих ґрунтів воно не має значення, тому що в останніх залежно від вмісту вологи кут укосу змінюється від 0 до 90°. Крім того, кут природного укосу зв'язного ґрунту залежить від висоти укосу.

Глинисті ґрунти часто мають незначний кут внутрішнього тертя, що можна не враховувати для приблизного розв'язання задачі. У той же час ці ґрунти мають значне зчеплення, завдяки котрому вони здатні утримувати вертикальний укіс. Для будівельників важливо знати, на яку глибину можна вести розробку ґрунту з вертикальним укосом.

Розглянемо умови рівноваги ідеально зв'язного ґрунту ($\varphi=0$, $c\neq 0$).

Припустимо, що порушення рівноваги для деякої висоти h відбудеться вздовж плоскої поверхні ковзання ac , нахиленої під кутом α до горизонту (рис. 8.6, б).

Складемо рівняння рівноваги всіх сил, що діють на сповзаючу призму abc .

Ураховуючи, що відповідно до рис. 8.6, б, $bc=h\cdot ctg\alpha$, одержимо

$$P = (\gamma h^2 / 2) ctg\alpha. \quad (8.33)$$

Розкладемо силу P на такі її складові: нормальну і дотичну до поверхні ковзання ac . Опір ковзанню створюють тільки сили зчеплення c , розподілені по площині ковзання $ac=h/\sin\alpha$.

З урахуванням того, що у верхній точці c призми abc тиск дорівнює нулю, а в нижній a – максимальний, у середньому треба брати тільки половину величини сил зчеплення, що дозволяє одержати розв'язок, який у даному випадку збігається з точним розв'язком теорії граничної рівноваги.

Складемо рівняння рівноваги, взявши суму проєкцій усіх сил на напрям ac і прирівнявши її до нуля:

$$\frac{\gamma h^2}{2} ctg\alpha \sin\alpha - \frac{c}{2} \frac{h}{\sin\alpha} = 0, \quad (8.34)$$

звідси

$$c = (\gamma h / 2) \sin 2\alpha. \quad (8.35)$$

Знайдемо значення висоти $h=h_{90}$, що відповідає максимальному використанню сил зчеплення. У цьому випадку $\sin 2\alpha=1$ і $\alpha=45^\circ$. Підставляючи у вираз (8.34) $\sin 2\alpha=1$, після перетворень одержимо

$$h_{90} = 2c / \gamma. \quad (8.36)$$

Таким чином, масив зв'язного ґрунту здатний мати вертикальний укіс визначеної висоти h_{90} . При більших значеннях висоти призма abc починає сповзати.

Слід зазначити, що в природних умовах ґрунти мають одночасно і зчеплення, і тертя, тому визначення стійкості укосів стає значно складнішим, особливо при точному розв'язанні задачі.

Розглянемо визначення стійкості укосів *методом круглоциліндричних поверхонь ковзання*, який широко використовують у практиці проектування різноманітних земляних споруд.

Застосування цього методу дає можливість проектувати споруди з деяким

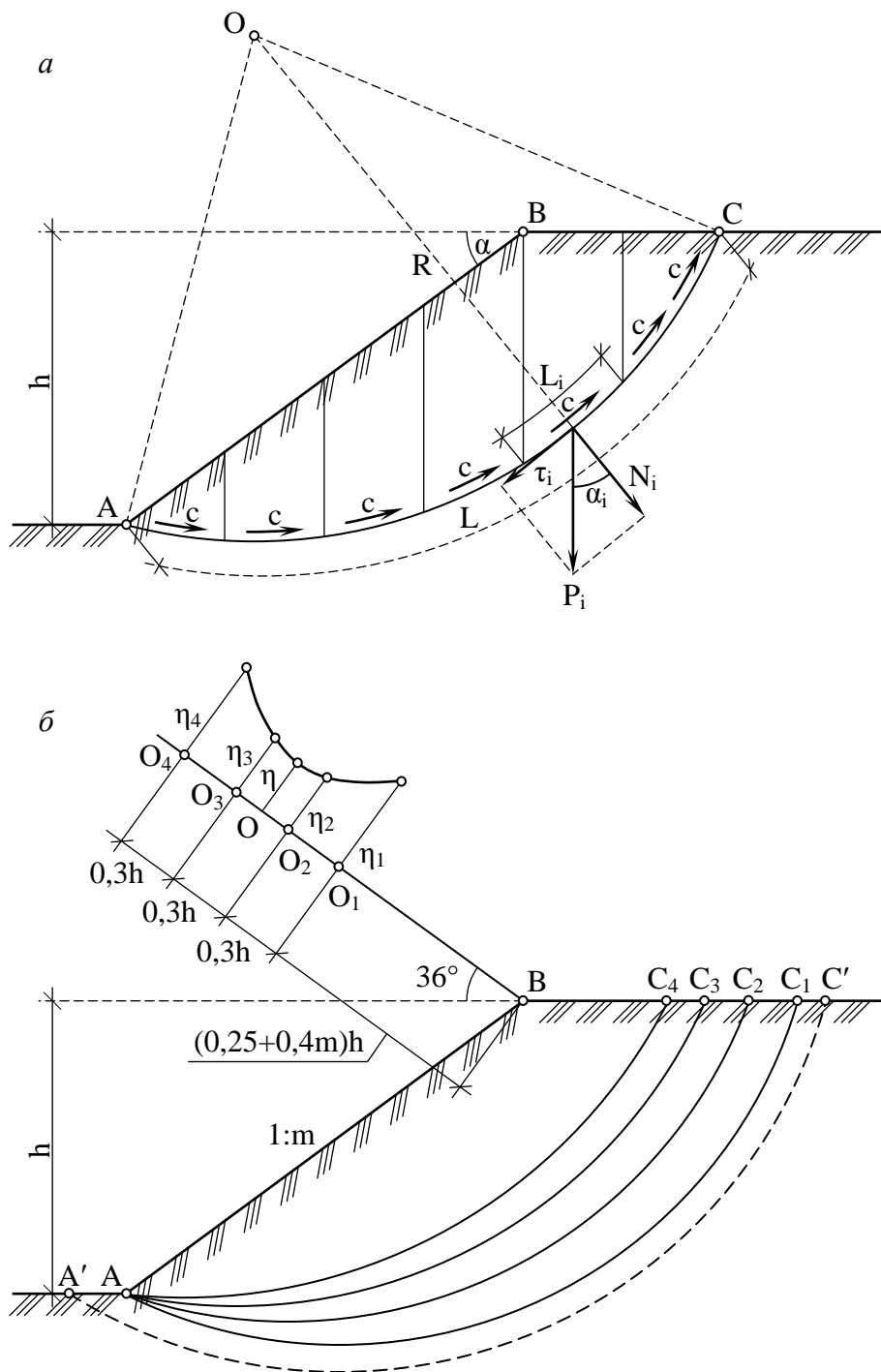


Рис. 8.7. Схеми для розрахунку стійкості укосу методом круглоциліндричної поверхні ковзання:
 а – схема дії сил; б – розташування небезпечних дуг ковзання

запасом міцності. В його основу покладено практичні спостереження за зсувами схилів, з котрих видно, що поверхня ковзання має вигляд, близький до круглоциліндричного.

У цілому цей метод треба вважати приблизним, тому що поверхню ковзання визначають заздалегідь і її розміщення не завжди відповідає дійсності.

Припустимо, що центр круглоциліндричної поверхні ковзання розташований у точці O (рис. 8.7, а). Сума моментів усіх сил у стані рівноваги відносно точки O повинна дорівнювати нулю: $\sum M_0 = 0$. Розіб'ємо призму ABC на окремі відсіки й умовно прийемо точку прикладання ваги кожного відсіку на перети-

ні дуги ковзання з лінією дії ваги відсіку. Сили взаємодії вздовж вертикальних площин відсіків не розглядаємо, тому що вважаємо їх однаковими за величиною і протилежними за напрямом дії. Сили ваги відсіків розкладемо на складові, що діють у двох напрямках: уздовж радіуса обертання та перпендикулярно до нього. Складемо рівняння рівноваги з урахуванням сил зчеплення, що діють уздовж усієї поверхні ковзання:

$$\sum_1^n T_i R - \sum_1^n N_i \operatorname{tg} \varphi R - cLR = 0, \quad (8.37)$$

де L – довжина дуги ковзання; $\operatorname{tg} \varphi$ – коефіцієнт тертя; c – зчеплення ґрунту; T_i та N_i – складові від ваги відсіків, які визначають графічно або розраховують за величиною кутів α_i :

$$T_i = P_i \sin \alpha_i; \quad N_i = P_i \cos \alpha_i$$

Скоротимо вираз (8.36) на R :

$$\sum_1^n T_i - \sum_1^n N_i \operatorname{tg} \varphi - cL = 0. \quad (8.38)$$

За коефіцієнт стійкості укусу беруть відношення моменту утримуючих сил ΣM_c до моменту зсуваючих сил ΣM_s

$$\eta = \frac{\Sigma M_c}{\Sigma M_s} = \frac{\left(\sum_1^n N_i \operatorname{tg} \varphi + cL \right) R}{\Sigma T_i R}, \quad (8.39)$$

або

$$\eta = \frac{\left(\sum_1^n N_i \operatorname{tg} \varphi + cL \right)}{\Sigma T_i}. \quad (8.40)$$

Розв'язання поставленої задачі не закінчується після визначення коефіцієнта стійкості для довільно вибраної дуги поверхні ковзання, тому що необхідно з усіх можливих дуг поверхонь ковзання вибрати найбільш небезпечну. Для того щоб зменшити кількість спроб, розрахунки виконують у такій послідовності.

Із верхньої точки укусу B проводять похилу лінію під кутом 36° до горизонту (рис. 8.7, б). На цій лінії розміщують точки O_1, O_2, O_3, O_4 на відстанях, показаних на рис. 8.7, б, де $m = ctg \alpha$. Ці точки приймають за центри обертання. Будують сліди круглоциліндричних поверхонь ковзання AC_1, AC_2, AC_3, AC_4 і для кожної поверхні розраховують значення коефіцієнта стійкості згідно з формулою (8.39). Потім відкладають у деякому масштабі значення $\eta_1, \eta_2, \eta_3, \eta_4$ у вигляді відрізків, перпендикулярних до лінії BO_4 у відповідних точках. Через кінці цих відрізків креслять плавну криву. До цієї кривої проводять дотичну, паралельну лінії BO_4 , і точку дотику проєктують на лінію BO_4 . Для одержаної точки O роблять п'яте побудування й одержують мінімальне значення коефіцієнта стійкості, яке повинно бути не менше, ніж 1,1—1,3 залежно від класу споруди.

Якщо в основі укусу залягають відносно слабкі ґрунти з кутом внутріш-

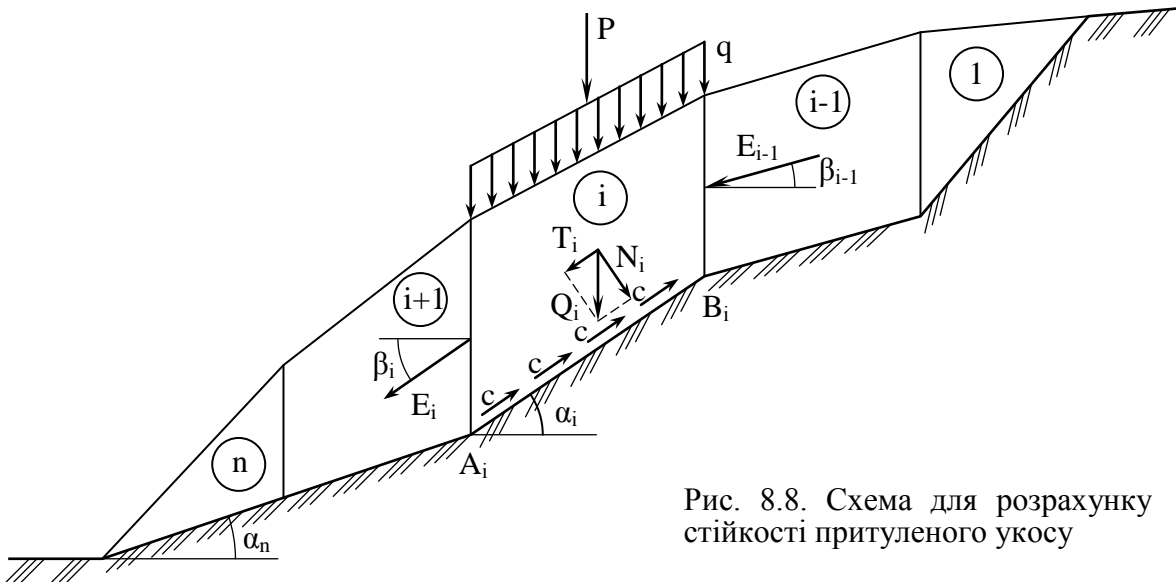


Рис. 8.8. Схема для розрахунку стійкості притуленого укосу

нього тертя менше від 10° , необхідно додатково розглянути можливість втрати стійкості по круглоциліндричній поверхні $A'C'$, показаній штриховою лінією на рис. 8.7, б, при випиранні ґрунту основи укосу.

Стійкість притуленого укосу визначають, якщо можна прогнозувати можливий зсув мас ґрунту по ламаній поверхні ковзання (рис. 8.8). Сповзаючий масив ґрунту розбивають вертикальними площинами на окремі відсіки і розглядають сили, що діють на кожен із них, починаючи зверху вниз.

При розгляданні i -го відсіку враховують прикладене до нього зовнішнє навантаження і силу ваги ґрунту відсіку, суму яких Q_i розкладають у двох напрямках: перпендикулярно до площини зсуву цього відсіку вздовж основи та паралельно до неї. Нормальна сила дозволяє врахувати сили тертя вздовж основи A_iB_i . Крім того, враховують зчеплення ґрунту при зсуві по цій площині. Додатково на відсік діють неврівноважений тиск від вищерозташованих відсіків E_{i-1} та невідомий тиск на розміщені нижче відсіки E_i . Розв'язання рівнянь рівноваги (сум проєкцій усіх сил на напрям A_iB_i і нормаль до нього) дає змогу знайти значення тиску E_i , що передається на наступний відсік. Розрахунок починають із першого відсіку, на який не діє зверху зсувний тиск, тобто $E_{i-1}=0$. Потім, переходячи від відсіку до відсіку, досягають останнього відсіку n , що має бути стійким при $E_n \leq 0$, тобто сила E_n повинна мати протилежний напрям.

Щоб укіс мав деякий запас стійкості, зсуваючі сили від власної ваги ґрунту і зовнішніх навантажень збільшують на коефіцієнт запасу стійкості η .

8.6. ВИЗНАЧЕННЯ ТИСКУ ҐРУНТІВ НА ОГОРОЖІ

Якщо стійкість укосу не забезпечується, а зробити його більш пологим неможливо, для його укріплення необхідно зводити підпірні стінки. Підпірні стінки, які підтримують ґрунт, зазнають з його боку тиску, котрий має назву *активного*. Якщо підпірна стінка сама передає тиск на ґрунт, то цей тиск буде *пасивним*.

Визначення максимального тиску на підпірну стінку можна виконати математично точно (якщо відомий точний обрис поверхні ковзання) або з деяким

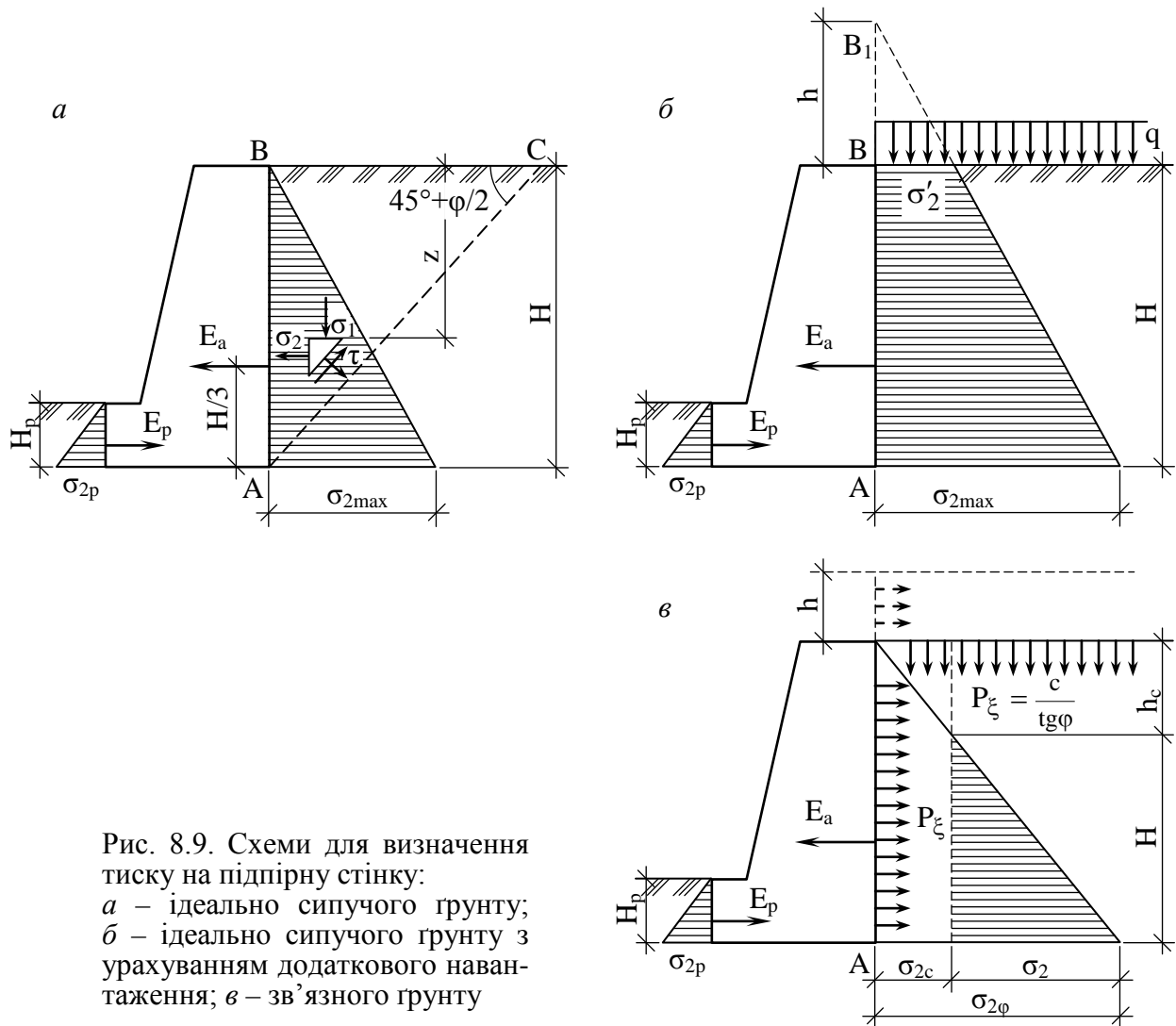


Рис. 8.9. Схеми для визначення тиску на підпірну стінку:
 а – ідеально сипучого ґрунту;
 б – ідеально сипучого ґрунту з урахуванням додаткового навантаження; в – зв'язного ґрунту

наближенням (при використанні припущення про плоску поверхню ковзання).

Найчастіше використовують припущення про прямолінійну поверхню ковзання, запропоноване Ш. О. Кулоном, яке не дає значних похибок (2–3 %) при визначенні активного тиску.

Це припущення формулюється так: поверхня ковзання має вигляд площини; з усіх можливих беруть ту поверхню ковзання, для якої тиск ґрунту на підпірну стінку буде максимальним. Ґрунт вважається однорідним.

Максимальний тиск на підпірну стінку сипучих ґрунтів визначають так (рис. 8.9, а). Будь-яка горизонтальна площадка в ґрунті за масивною гладкою вертикальною стінкою зазнає тільки стискуючої напруги (нормальної головної напруги σ_1), яка дорівнює вазі стовпа ґрунту від поверхні до площадки, що розглядається:

$$\sigma_1 = \gamma z \cdot 1, \quad (8.41)$$

де z – відстань від горизонтальної поверхні ґрунту до площадки, котра розглядається.

Бічний тиск ґрунту визначимо з умови, що ґрунт за підпірною стінкою знаходиться в стані граничної рівноваги

$$\sigma_2 / \sigma_1 = \operatorname{tg}^2 (45^\circ - \phi / 2). \quad (8.42)$$

Беручи до уваги вираз (8.40), одержимо

$$\sigma_2 = \gamma z t g^2 (45^\circ - \varphi / 2). \quad (8.43)$$

Епюра тиску ґрунту має вигляд трикутника.

З другого боку підпірної стінки буде діяти пасивний тиск σ_{2p}

$$\sigma_{2p} = \gamma H_p t g^2 (45^\circ + \varphi / 2). \quad (8.44),$$

Рівнодіюча активного тиску ґрунту на підпірну стінку дорівнює площі епюри тиску (рис. 8.9, а):

$$E_a = \sigma_{2max} H / 2, \quad (8.45)$$

$$E_a = (\gamma H^2 / 2) t g^2 (45^\circ - \varphi / 2). \quad (8.46)$$

Рівнодіюча E_a має горизонтальний напрям і прикладена на відстані однієї третини висоти від низу підпірної стінки.

У випадку дії на поверхню ґрунту суцільного, рівномірно розподіленого додаткового навантаження q (рис. 8.9, б) визначаємо приведену висоту шару ґрунту $h = q / \gamma$, що заміняє його дію, продовжуємо задню грань стінки до перетину з новою лінією засипки і будуємо загальну трикутну епюру тиску. На підпірну стінку буде діяти тільки частина епюри, що має вигляд трапеції. Рівнодіюча активного тиску

$$E_a = \frac{\sigma_{2max} + \sigma'_2}{2} H, \quad (8.47)$$

або

$$E_a = \frac{\gamma}{2} (H^2 + 2Hh) t g^2 (45^\circ - \varphi / 2). \quad (8.48)$$

Для визначення тиску зв'язних ґрунтів на підпірну стінку замінимо дію сил зчеплення всебічним рівномірним тиском зв'язності (рис. 8.9, в). Це дає можливість використати умови граничної рівноваги для сипучих ґрунтів. Приведемо дію тиску зв'язності до еквівалентного шару ґрунту i , враховуючи протилежність дії тиску P_ξ у горизонтальному напрямі так само, як і для сипучих ґрунтів, одержимо

$$\sigma_2 = \gamma (H + h) t g^2 (45^\circ - \varphi / 2) - p_\xi. \quad (8.49)$$

Ураховуючи, що $h = c / \gamma t g \varphi$ і $p_\xi = c \cdot c t g \varphi$, після нескладних перетворень одержимо

$$\sigma_2 = \gamma \cdot H \cdot t g^2 (45^\circ - \varphi / 2) - 2 \cdot c \cdot t g (45^\circ - \varphi / 2). \quad (8.50)$$

Із виразу (8.49) видно, що зчеплення ґрунту зменшує тиск ґрунту на підпірну стінку на величину $2 \cdot c \cdot t g (45^\circ - \varphi / 2)$. За умови $\sigma_2 = 0$ знайдемо h_i . Тиск зв'язних ґрунтів на підпірну стінку буде дорівнювати площі трикутника зі сторонами σ_2 та $H - h_c$

$$E_a = \sigma_2 (H - h_c) / 2. \quad (8.51)$$

Підставивши відповідні значення σ_2 та $H - h_c$, одержимо

$$E_a = \frac{\gamma H^2}{2} t g^2 (45^\circ - \varphi / 2) - 2cH t g (45^\circ - \varphi / 2) + 2c^2 / \gamma. \quad (8.52)$$

У деяких випадках визначити тиск ґрунту на підпірну стінку аналітичним методом дуже складно. Тоді можна використати графічний метод, запропонований Ш. О. Кулоном, який оснований на таких двох припущеннях:

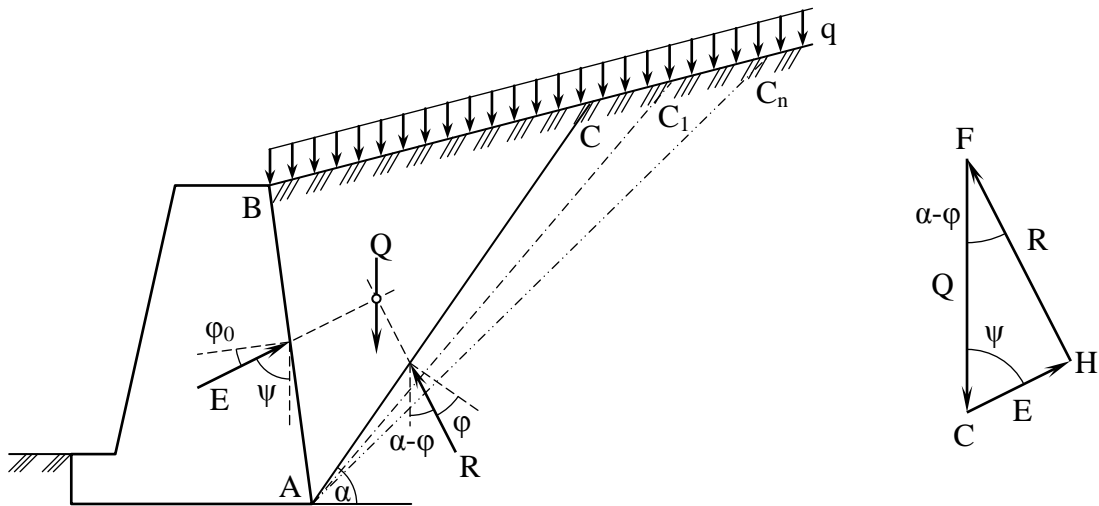


Рис. 8.10. Графічне визначення тиску на підпірну стінку

поверхня ковзання має плоский вигляд;

призма обвалення відповідає максимальному тискові ґрунту на підпірну стінку, тому для розрахунку необхідно знайти таку поверхню ковзання, яка буде відповідати максимально можливому тискові на стінку.

Крім того, вважають, що призма обвалення є твердим тілом, що дозволяє використати рівняння рівноваги для неї як для суцільного тіла.

Побудування Кулона виконується в такій послідовності. Через нижню точку A задньої грані підпірної стінки проводимо можливу поверхню ковзання AC під кутом α до горизонту (рис. 8.10). Потім знаходимо сили, що діють на призму обвалення. Нехай вага призми ґрунту ABC з урахуванням можливих зовнішніх навантажень у межах призми обвалення дорівнює Q . Ця сила вертикальна. Внаслідок тиску призми обвалення виникає реактивна сила E . Вона утворює з нормаллю до задньої поверхні стінки кут тертя ґрунту об стінку φ_0 , який складає частину кута внутрішнього тертя ґрунту φ . Звичайно для глин приймають $\varphi_0=0$. Для сипучих ґрунтів $\varphi_0=0,67\varphi$. Третьою силою, що діє на призму ABC , є реакція R нерухомого масиву ґрунту. Ця реакція відхилена від нормалі до площини AC на кут внутрішнього тертя φ . Силу Q легко визначити, розглядаючи рівновагу ділянки підпірної стінки довжиною 1 м

$$Q = A_{ABC} \cdot \gamma + \sum q, \quad (8.53)$$

де $\sum q$ – сума всіх зовнішніх вертикальних навантажень, що діють у межах поверхні BC .

Знаючи силу Q і напрями дії сил E та R , можна побудувати силовий трикутник FGH (рис. 8.10), тому що призма обвалення перебуває у граничному стані. Для побудови такого трикутника відкладаємо в масштабі силу Q , потім під кутом $\alpha-\varphi$ креслимо з точки F напрям реакції R , а з точки G під кутом ψ – напрям сили E . Точка перетину H дає змогу знайти значення сили E в масштабі, в якому була побудована сила Q .

Для того щоб визначити максимально можливий тиск на підпірну стінку AB , виконують кілька побудовань, задаючись можливими поверхнями ковзання $AC_1 \dots AC_n$ (рис. 8.10). Для цих поверхонь виконують розрахунки і побудування так само, як і в першому випадку для поверхні AC . Остаточню для розрахунку

стійкості підпірної стінки приймають найбільше з одержаних значень сили E .

9. ГРАНИЧНИЙ НАПРУЖЕНИЙ СТАН АНІЗОТРОПНИХ ОСНОВ

9.1. УМОВИ ГРАНИЧНОГО НАПРУЖЕНОГО СТАНУ АНІЗОТРОПНОГО ЗА ОПОРОМ ЗРУШЕННЮ ҐРУНТУ І РОЗРАХУНКОВА МОДЕЛЬ

Загальні питання, пов'язані з анізотропією ґрунтів, були детально розглянуті раніше у п. 4.10. Нижче розглядаються основи теорії граничного напруженого стану анізотропних за опором зрушення ґрунтів.

Під характеристикою анізотропії зрушення будемо розуміти функцію $\tau(\beta, x, y)$ граничного опору зрушенню по елементарній площадці, зорієнтованій під кутом β у довільній точці x, y , що належить ґрунтовій напівплощині. Тоді зручною формою представлення $\tau(\beta, x, y)$ є годографи кута внутрішнього тертя $\varphi(\beta, x, y)$ і питомого зчеплення $c(\beta, x, y)$. Під однорідною анізотропною напівплощиною будемо розуміти напівплощину, яка задовольняє умови:

$$\varphi(\beta, x, y) = \varphi(\beta); \quad c(\beta, x, y) = c(\beta). \quad (9.1)$$

Для реальних ґрунтових умов наслідком умови (9.1) є також відповідність залежностям:

$$\varphi(\beta) = \varphi(\pi + \beta); \quad c(\beta) = c(\pi + \beta). \quad (9.2)$$

У випадку регулярної площинно-паралельної шаруватості, крім задоволення умов (9.1), (9.2), годографи $\varphi(\beta)$ та $c(\beta)$ як мінімум мають дві ортогональні осі симетрії.

Розглянемо елементарну площадку AB , що проходить через довільну точку x, y , що належить ґрунтовій напівплощині, анізотропні властивості якої відповідають умовам (9.1), (9.2) і яка зорієнтована під кутом β до вибраної осі відліку. Показники анізотропії за опором ґрунту зрушенню зафіксовані за допомогою $\varphi(\beta)$ і $c(\beta)$. Тоді умову граничного напруженого стану в головних напругах за аналогією з ізотропним ґрунтом запишемо у вигляді

$$\sigma_1 - \sigma_2 = (\sigma_1 + \sigma_2) \sin[\varphi(\beta)], \quad (9.3)$$

де $\sigma_1 = \bar{\sigma}_1 + \sigma_c(\beta)$ і $\sigma_2 = \bar{\sigma}_2 + \sigma_c(\beta)$ – приведені головні напруги, $\sigma_c(\beta) = c(\beta) \operatorname{ctg}[\varphi(\beta)]$ – тиск зв'язності.

Повернемо площадку AB на кут β . Для ізотропного ґрунту ця операція не приведе до необхідності зміни відношення $(\sigma_1 - \sigma_2) / (\sigma_1 + \sigma_2)$ в умові (9.3). Тобто у цьому випадку, скориставшись поняттям про орієнтований круг Кулона-Мора, головний діаметр якого суміщений із нормаллю до площадки AB , при обертанні останньої прийдемо до відомої системи характеристичних кругів (рис. 9.1), котра є графічним аналогом умови (9.3) для ізотропного ґрунту при повороті площадки AB . Для анізотропного ґрунту виконання умови (9.3) при повороті площадки потребує іншого напруженого стану, тому умова граничного напруженого стану не буде інваріантною відносно β . Побудова графічного аналога умови (9.3) можлива, якщо виходити з наступного. Неважко побачити, що ліва частина умови у записі (9.3) $\sigma_1 - \sigma_2 = \bar{\sigma}_1 - \bar{\sigma}_2 = d$ не залежить від характеристик середовища, тому для

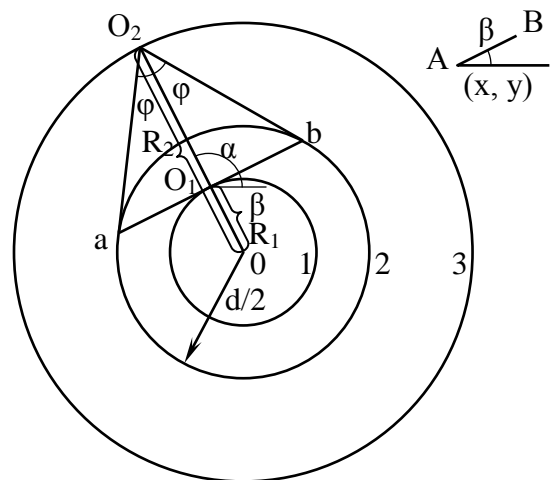


Рис. 9.1. Графічний аналог умови (9.56) для ізотропного ґрунту при обертанні площадки AB : 1-3 – характеристичні площадки

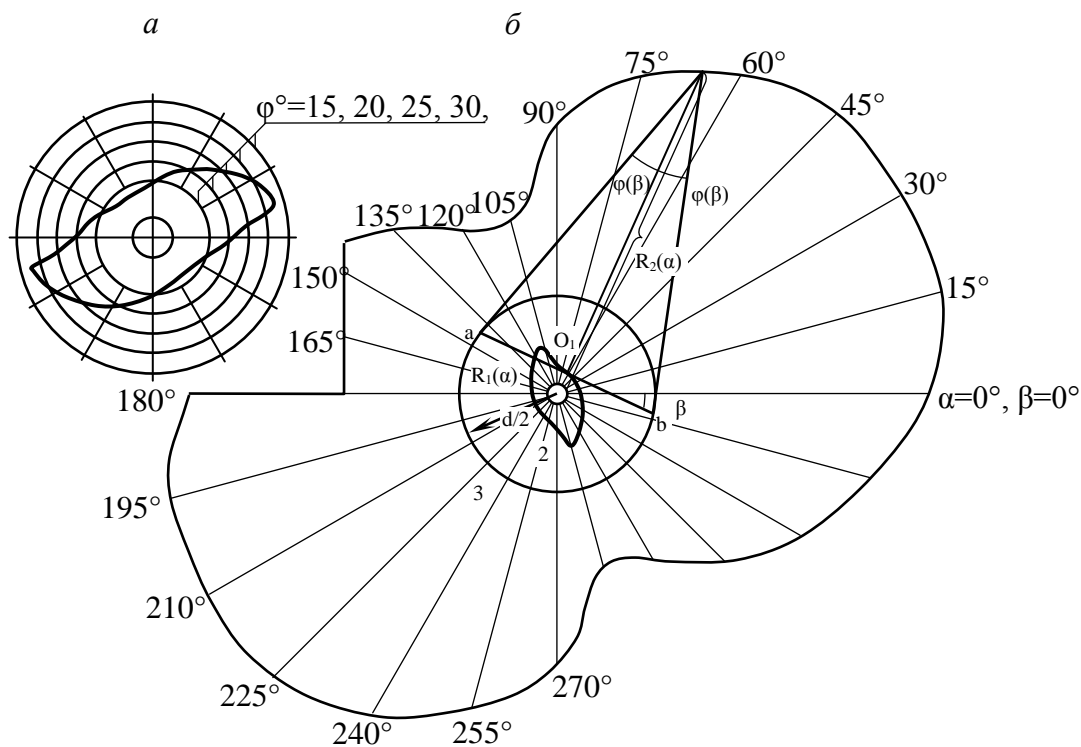


Рис. 9.2. До прикладу побудови графічного аналога умови (9.56):
 а – вихідний годограф кута внутрішнього тертя (див. табл. 9.1);
 б – згідно з результатами розрахунку (див. табл. 9.2)

зручності подальших побудов доцільно зафіксувати d . Як і раніше будемо використовувати орієнтований круг Кулона-Мора. Тоді при обертанні площадки AB (рис. 9.2, б) точка O_2 буде описувати огинаючу характеристичного круга площадок. На рис. 9.2, б наведений результат цієї побудови для $\varphi(\beta)$, що зображений на цьому ж рисунку. Розрахунок R_1 та R_2 , які необхідні для побудови, виходячи з рис. 9.2, б, можна виконати за допомогою елементарних залежностей

$$\left. \begin{aligned} R_1(\alpha) &= R_1(\beta + \pi/2) = 0,5d \cdot \sin[\varphi(\beta)]; \\ R_2(\alpha) &= R_2(\beta + \pi/2) = 0,5d / \sin[\varphi(\beta)]. \end{aligned} \right\} \quad (9.4)$$

Отримана система фігур є графічним аналогом умови (9.3) для анізотропного ґрунту. Для того, щоб ним скористатися при довільному куті β_1 орієнтації площадки AB , необхідно виконати побудову у такій послідовності:

з центру O провести лінію OO_2 під кутом $\alpha = \beta + \pi/2$ відносно осі відліку до перетину з огинаючою кута полюсів;

у точці O_1 провести хорду ab перпендикулярно до лінії OO_2 , яка буде паралельною заданій площадці AB ;

завершують побудову дотичні O_2a та O_2b , які показують граничний кут відхилення наведеної напруги по AB .

Круг радіусом $d/2$, що називають кругом вершин, є геометричною подобою граничного круга Кулона-Мора. У цьому можна впевнитись, виходячи із залежності (9.4).

Можна також запропонувати інші форми графічного аналога умови (9.3), але наведений є найбільш зручним для подальшого аналізу. Відзначимо також, що при $\varphi(\beta) = \text{const}$ $R_1(\alpha)$ та $R_2(\alpha)$ перетворюються у постійні величини. Отже, розглянута система фігур вироджується у систему характеристичних кругів для ізотропного ґрунту, чого і варто було чекати.

Приклад побудови графічного аналога умови (9.3). Основа задовольняє умови (9.1), (9.2). Напрямок осі відліку кутів β – горизонтальний. Годограф $\varphi(\beta)$ (рис. 9.2, а) заданий значеннями, що наведені у табл. 9.1.

Таблиця 9.1. Вихідні дані для побудови годографа

β°	0	15	30	45	60	75	90	105	120	135	150	165	180
$\varphi^\circ(\beta)$	20	32	30	23	20	17	15	14	14	14	15	17	20

Розраховуємо коефіцієнт анізотропії μ_φ

$$\mu_\varphi = 1 - \Omega / \pi \rho_{max}^2, \quad (9.5)$$

де $\Omega = \frac{1}{2} \int_0^{2\pi} \rho^2(\beta) d\beta$, а $\rho(\beta)$ – функція $\varphi(\beta)$.

Для прийнятої залежності $\varphi(\beta)$ розраховане за виразом (9.5) значення $\mu_\varphi=0,398$, що підтверджує дані про суттєву анізотропію основи.

Приймаємо $d=5$ (масштаб побудови може бути довільним). Для кожного β із наведених у табл. 9.1 визначаємо $R_1(\alpha)$ та $R_2(\alpha)$. З умови (9.2) видно, що $R_1(\alpha+\pi)=R_1(\alpha)$ й $R_2(\alpha+\pi)=R_2(\alpha)$. Це дозволяє скоротити обчислення вдвічі. Результати обчислень наведені у табл. 9.2.

Таблиця 9.2. Результати обчислень для побудови рис. 9.2

β°	0	15	30	45	60	75	90	105	120	135	150	165	180
α°	90	105	120	135	150	165	180	195	210	225	240	255	270
$R_1(\alpha)$	0,9	1,3	1,2	1,0	0,9	0,7	0,64	0,6	0,6	0,6	0,64	0,7	0,9
$R_2(\alpha)$	7,3	4,7	5,0	6,1	7,3	8,5	9,65	10,4	10,4	10,4	9,65	8,5	7,3

За результатами розрахунків виконуємо побудову (див. рис. 9.2, б). Варто відмітити, що при формулюванні умови граничного напруженого стану у вигляді (9.3) неявним чином використана теорема А. Како відносно врахування зчеплення в основі. Ця ж обставина дала можливість без особливих ускладнень побудувати графічний аналог умови (9.3) для анізотропної напівплощини.

Окрім умови граничного напруженого стану у вигляді (9.3), у подальшому будемо використовувати також його іншу форму

$$\tau(\beta) = \sigma_\beta \operatorname{tg}[\varphi(\beta)], \quad (9.6)$$

де $\sigma_\beta = \bar{\sigma}_\beta + \sigma_c(\beta)$ – наведена нормальна напруга на площадці ковзання.

Розрахункова модель невагомої ґрунтової напівплощини в теорії граничного напруженого стану, як відомо, містить два рівняння рівноваги у нескінченно малих і умову (9.3), відображену у компонентах напруг:

$$\left. \begin{aligned} \frac{\partial \sigma_x}{\partial x} + \frac{\partial \tau_{xy}}{\partial y} &= 0; & \frac{\partial \tau_{xy}}{\partial x} + \frac{\partial \sigma_y}{\partial y} &= 0; \\ (\sigma_x - \sigma_y)^2 + 4\tau_{xy}^2 &= (\sigma_x + \sigma_y)^2 \sin^2[\varphi(\beta)], \end{aligned} \right\} \quad (9.7)$$

де $\sigma_x = \bar{\sigma}_x + \sigma_c(\beta)$ та $\sigma_y = \bar{\sigma}_y + \sigma_c(\beta)$ – наведені компоненти напруг.

Скористатись рівнянням (9.7) у практичних розрахунках, як правило, дуже складно. Розглянемо дещо інший підхід до побудови рівнянь рівноваги, що входять у систему (9.7). Нехай напружений стан у точці заданий компонентами напруг. Навкруги точки побудуємо елементарний прямокутник (рис. 9.3); через точку A проведемо площадку AB , яка зорієнтована відносно осі y під кутом β , і будемо вважати AB площадкою ковзання. Для зручності також будемо вважати довжину AB одиничною. Тоді з умови рівноваги ABD отримаємо три рівняння:

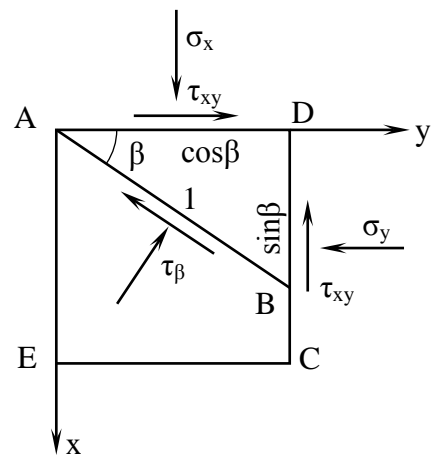


Рис. 9.3. До аналізу розрахункової моделі

$$\sigma_{\beta} = \tau_{xy} \sin 2\beta - \sigma_y \sin^2 \beta - \sigma_x \cos^2 \beta; \quad (9.8)$$

$$\tau_{\beta} = \frac{1}{2}(\sigma_y - \sigma_x) \sin 2\beta - \tau_{xy} \cos 2\beta; \quad (9.9)$$

$$\tau_{\beta} \sin 2\beta + \sigma_{\beta} \cos 2\beta - \sigma_x \cos^2 \beta + \sigma_y \sin^2 \beta = 0. \quad (9.10)$$

Підставляючи вирази (9.8), (9.9) у рівняння (9.10), у підсумку отримаємо співвідношення

$$\tau_{xy} \sin 2\beta - \sigma_x + \sigma_y = -(\sigma_x + \sigma_y) \cos 2\beta, \quad (9.11)$$

яке разом з умовою граничного стану, записаного у рівняннях (9.7), при заданих компонентах напруг у точці шляхом послідовних наближень дозволяє знайти напрямок дотичної до кривої ковзання у даній точці. Одержана система рівнянь у дійсних компонентах напруг має такий вигляд:

$$\left. \begin{aligned} \tau_{xy} \sin 2\beta = \bar{\sigma}_x + \bar{\sigma}_y = -[\bar{\sigma}_x + \bar{\sigma}_y + 2\sigma_c(\beta)] \cos 2\beta; \\ (\bar{\sigma}_x - \bar{\sigma}_y)^2 + 4\tau_{xy}^2 = [\bar{\sigma}_x - \bar{\sigma}_y + 2\sigma_c(\beta)]^2 \sin^2 [\varphi(\beta)] \end{aligned} \right\} \quad (9.12)$$

Якщо у системі (9.12) прийняти $\bar{\sigma}_x = \bar{\sigma}_1 > \bar{\sigma}_y = \bar{\sigma}_2$, то $\tau_{xy} = 0$, і в результаті отримаємо

$$\left. \begin{aligned} \bar{\sigma}_1 - \bar{\sigma}_2 = [\bar{\sigma}_1 + \bar{\sigma}_2 + 2\sigma_c(\beta) c] \cos 2\beta; \\ \bar{\sigma}_1 - \bar{\sigma}_2 = [\bar{\sigma}_1 + \bar{\sigma}_2 + 2\sigma_c(\beta) c] \sin[\varphi(\beta)], \end{aligned} \right\} \quad (9.13)$$

або в підсумку $\pm \beta = \pi/4 + \varphi(\beta)/2$. Знаки перед β показують, що реалізуються дві симетричні площадки ковзання. Однак це справедливо лише у тому випадку, коли годографи $\varphi(\beta)$ та $c(\beta)$ мають дві ортогональні осі симетрії, одна з яких збігається з напрямком σ_1 або σ_2 . У протилежному випадку друга площадка, як і перша, відшукується послідовним наближенням та дотична до поверхні ковзання не зеркальна відносно осі y . Таким чином, використання системи (9.12) також приводить до громіздких розрахунків при визначенні кінематичної картини руйнування анізотропної основи.

9.2. ВИРІШЕННЯ ЗАДАЧ ДЛЯ АНІЗОТРОПНОЇ ЗА ОПОРОМ ЗРУШЕННЮ ОСНОВИ

Основна задача

Основною вважають задачу відшукування напрямів характеристик через кінці заданої елементарної площадки, завантаженої наведеною напругою, відхиленою від нормалі до площадки під довільним кутом δ . При вирішенні цієї задачі будемо оперувати анізотропною напівплощиною із заданими $\varphi(\beta)$ та $c(\beta)$, які відповідають умовам (9.1), (9.2).

Розглянемо граничну рівновагу невагомої елементарної призми ABD , вважаючи, що по площадці AB розподілені наведені напруги, рівнодіюча яких F відхилена від нормалі до площадки під кутом δ . Окрім того, будемо вважати AD і BD площадками ковзання. Відносно осі відліку AB , AD та BD орієнтовані відповідно під кутами β_1 , β_2 , β_3 (рис. 9.4). Тоді згідно з годографом $\varphi(\beta)$ відповідні кути внутрішнього тертя будуть $\varphi(\beta_1)$, $\varphi(\beta_2)$ та $\varphi(\beta_3)$.

Побудуємо навкруги призми коло з центром у точці O , з котрої проведемо перпендикуляр до площадки AB . На останньому знайдемо точку, де перетинаються дотичні до круга, проведені через кінці площадки AB . Оскільки масштаб побудови довільний, будемо вважати, що круг 3 відповідає кругу вершин, тобто його радіус дорівнює $d/2$ відповідно позначенням п.9.1, і тоді виконана побудова збігається з наведеною у попередньому розділі.

Таким чином, якщо призма ABD знаходиться у граничному напруженому стані, кут $\rho = \varphi(\beta_1)$. У протилежному випадку круг вершин, що є геометричною подобою кола Кулона-Мора, не буде граничним, що суперечить вихідній передумові. Звідси виходить, що точка O_1 розташована на огинаючій характеристичних кіл площадок, а O_2 – на огинаючій кіл полюсів. Крім того, якщо ABD відповідає мінімальному напруженому стану (a – на рис. 9.4), то кут

$f = \pi/2 - \varphi(\beta_1)$, якщо максимальному ($\bar{\delta}$ – на рис. 9.4), то $f = \pi/2 + \varphi(\beta_1)$, а v та μ можна визначити за допомогою залежностей

$$\left. \begin{aligned} v &= 0,5 \left\{ \frac{\pi}{2} \pm \varphi(\beta_1) + \delta_1 \pm \arcsin[\sin \delta_1 / \sin \varphi(\beta_1)] \right\}; \\ \mu &= 0,5 \left\{ \frac{\pi}{2} \pm \varphi(\beta_1) - \delta_1 \pm \arcsin[\sin \delta_1 / \sin \varphi(\beta_1)] \right\}, \end{aligned} \right\} \quad (9.14)$$

де верхні знаки відповідають напруженому стану a , нижні – стану \bar{b} .

Повертаючись до розгляду граничної рівноваги ABD , відзначимо, що оскільки AD й AB – площадки ковзання, то F_1 і F_2 відхилені від нормалей відповідно під кутами $\varphi(\beta_2)$ та $\varphi(\beta_3)$ і проходять через середини відрізків AD та BD із причини невагомості основи.

З умови рівноваги ABD виходить, що пряма F повинна проходити через точку e перетину F_1 і F_2 . Оскільки на вид годографа $\varphi(\beta)$ обмеження не введені, то в загальному випадку $\delta \neq \delta_1$. Звідси виходить, що для анізотропного ґрунту принцип сполученості площадок ковзання несправедливий. Ця обставина значно ускладнює вирішення основної задачі у зіставленні з подібним для ізотропного ґрунту. Дійсно, заданому δ може відповідати декілька значень δ_1 , при яких F_1 і F_2 , відхилені від нормалей під відповідними кутами внутрішнього тертя, будуть перетинатися в одній точці з напрямом F . Отже при розв'язанні практичних задач необхідно використовувати екстремальний принцип механіки.

Побудова, виконана на рис. 9.4, по суті є графічним вирішенням основної задачі для анізотропного за опором зрушенню ґрунту. Наведемо послідовність процедур:

у довільному масштабі будують площадку AB , яка зорієнтована під заданим кутом β_1 до осі відліку вихідного годографа $\varphi(\beta)$;

із точки перетину променя з точки A під кутом $\varphi(\beta_1)$ із нормаллю до площадки AB , тобто з точки O , будують коло (радіус позначаємо $d/2$), що проходить через точки A і B ;

на колі вибираємо довільну точку D і з'єднуємо її з кінцями відрізка AB ;

за кутами орієнтації β_2 і β_3 з годографа $\varphi(\beta)$, з'ясувавши $\varphi(\beta_2)$ й $\varphi(\beta_3)$, наносимо напрямки F_1 та F_2 , які прикладені у середині відповідних відрізків;

лінії дії F , F_1 , F_2 повинні перетинатися в одній точці, у іншому випадку переходимо до наступної точки D на колі 3, тобто шляхом послідовного набору точок D у підсумку приходимо до можливих вирішень, серед яких залежно від конкретної задачі відшуковують екстремальне.

За необхідності вирі-

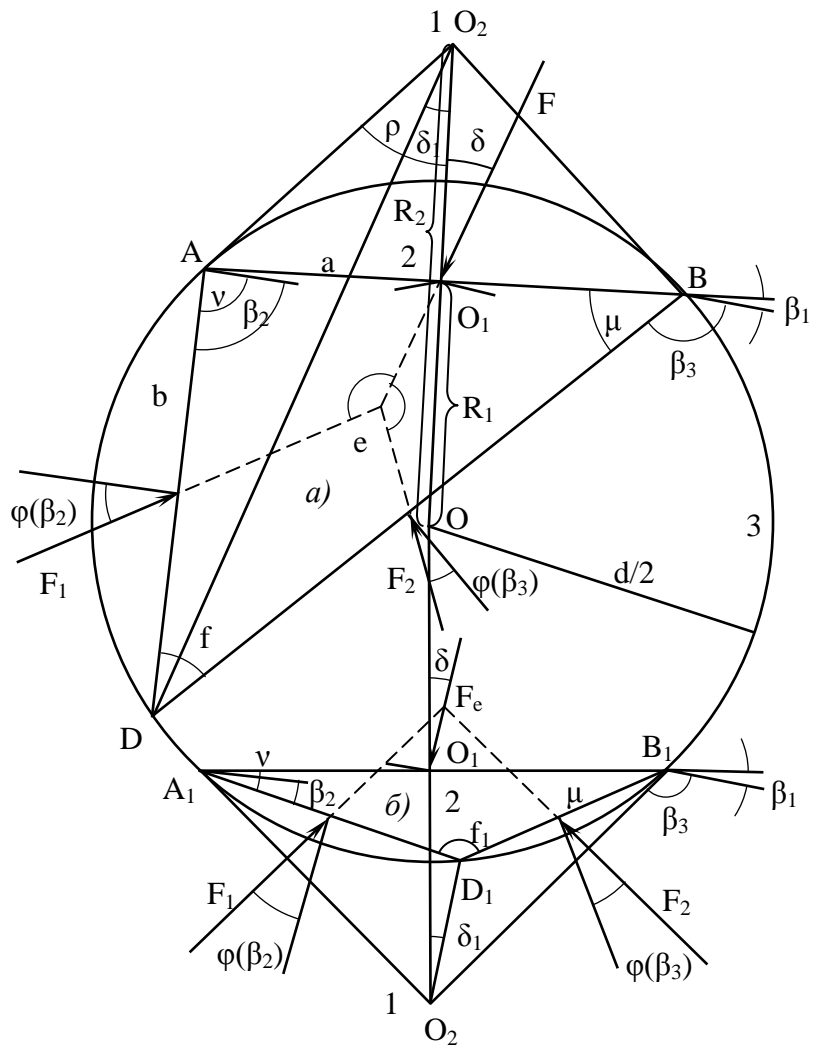


Рис. 9.4. Графічне вирішення основної задачі для анізотропного за опором зрушенню ґрунту

шення основної задачі для площадок AB , зорієнтованих під різними кутами до осі відліку, спочатку доцільно побудувати графічний аналог умови граничного напруженого стану відповідно до послідовності процедур, наведених у п. 9.1. Тоді послідовний перебір точок для задоволення умов рівноваги можна проводити на кругу 3 рис. 9.2.

Графічне вирішення, як видно з наведеного алгоритму, достатньо громіздке і для досягнення необхідної точності потребує спеціальних навичок. Тому розглянемо аналітичне вирішення основної задачі, зберігаючи наведені вище позначення.

Із геометричних співвідношень, наведених на рис. 9.4, можна визначити, що відрізок O_1e дорівнює у відносних одиницях

$$\sin \nu \sin[\varphi(\beta_1) - \varphi(\beta_2)] \sin \eta = \sin \mu \sin[\varphi(\beta_1) - \varphi(\beta_3)] \sin \eta_1, \quad (9.15)$$

$$\text{де} \quad \left. \begin{aligned} \eta_1 &= \nu \pm \varphi(\beta_2) - \delta; \\ \eta &= \mu \pm \varphi(\beta_3) - \delta, \end{aligned} \right\} \quad (9.16)$$

а ν і μ відповідають залежностям (9.14). Залежність (9.15) зв'язує δ_1 та δ_2 , тобто сумісно із залежностями (9.14) дає розв'язання основної задачі. Розглянемо окремі випадки отриманого вирішення.

1. $\varphi(\beta) = \text{const}$. Вираз (9.15) зліва і справа перетворюється в нуль, тобто відрізок O_1e вироджується у точку, розташовану в точці прикладання F . Таким чином, принцип суміщеності площадок ковзання буде справедливим, і вирішення, що визначається залежностями (9.14), вироджується, як і належало чекати, у вирішення основної задачі для ізотропного ґрунту.

2. $\delta_1 = \varphi(\beta_1)$. Із залежностей (9.14) отримуємо $\mu = 0$. У цьому випадку вираз (9.15) задовольняється при $\eta = 0$. Тоді з рівнянь (9.16), оскільки $\beta_3 = \beta_1$, виходить, що $\delta = \delta_1$, тобто по площадці AB реалізується площинне зрушення, що відповідає фізичному розумінню. До аналогічного висновку приходимо при $\delta_1 = -\varphi(\beta_1)$.

3. $\varphi(\beta_2) = \varphi(\beta_1) \neq \varphi(\beta_3)$ або $\varphi(\beta_3) = \varphi(\beta_1) \neq \eta(\beta_2)$. Тоді з виразів (9.15), (9.16) виходить, що у першому випадку $\delta = \nu \pm \varphi(\beta_2)$ і $\delta = \mu \pm \varphi(\beta_3)$ – у другому.

4. $\varphi(\beta_2) = \varphi(\beta_3) \neq \varphi(\beta_1)$. Вираз (9.15) набуває вигляду

$$\sin \nu / \sin \mu = \sin[\nu \pm \varphi(\beta_2) - \delta] / \sin[\mu \pm \varphi(\beta_2) + \delta].$$

Звідси при $\delta = 0$ отримуємо $\nu = \mu$, що відповідає фізичному розумінню. Таким чином, окремі випадки свідчать, що отримане розв'язання основної задачі узагальнює відоме вирішення для ізотропного ґрунту і містить його в собі як окремий випадок. Із виразів (9.15), (9.16) шляхом елементарних перетворень можна перейти до форми вирішення, більш зручної для практичних розрахунків.

$$\text{tg} \delta = (\sin \varepsilon - k \sin \psi) / (\cos \varepsilon + k \cos \psi), \quad (9.17)$$

де

$$\varepsilon = \nu \pm \varphi(\beta_2); \quad \psi = \mu \pm \varphi(\beta_3); \quad k = \frac{\sin \nu \sin[\varphi(\beta_1) - \varphi(\beta_2)]}{\sin \mu \sin[\varphi(\beta_1) - \varphi(\beta_3)]}$$

При вирішенні конкретних задач окрім кінематичної частини, необхідно вирішувати статичну частину, найважливішою ланкою якої є визначення напрямку дії і значень активних сил. При вирішенні кінематичної частини розглядалась невагома призма ABD . Згідно із загальноприйнятим, впливом власної ваги на кінематичну картину можна знехтувати. Статична частина задачі відрізняється від вирішення для ізотропного ґрунту урахуванням зчеплення. Покажемо це.

При визначенні напрямку F (див. рис. 9.4) урахувався тиск зв'язності $\sigma_c(\beta_1) = c(\beta_1) / \text{tg}[\varphi(\beta_1)]$. Водночас прийнято припущення, що по площадках AD та BD діють також $\sigma_c(\beta_1)$. Найбільш зручно у практичних задачах вибирати у якості базового значення тиск зв'язності, тобто відносно цього значення вести врахування зчеплення по усіх площадках ковзання. Тоді, розглядаючи $\Delta \sigma_c(\beta_i) = \sigma_c(\beta_i) - \sigma_c(\beta_1)$ як навантаження на i -й поверхні ковзання, що коригує прийняте раніше рівним $\sigma_c(\beta_1)$, залишається її рівнодіючу

$Q(\beta_i) = \Delta\sigma_c(\beta_i)l_i$, де l_i – довжина площадки i , додати до власної ваги G призми ABD . При цьому слід користуватися правилом: від’ємні результуючі $Q(\beta_i)$ спрямовуються по нормалі від площадки ковзання в середину ABD , позитивні – у протилежному напрямкові. На рис. 9.5 показано приклад урахування зчеплення для анізотропного ґрунту і його вплив на величину й напрям активної сили G (рис. 9.5, б).

Вирішення основної задачі є найважливішою складовою ланкою, необхідною для розгляду прикладних задач теорії граничного напруженого стану анізотропних ґрунтів, які будуть наведені у п. 9.3.

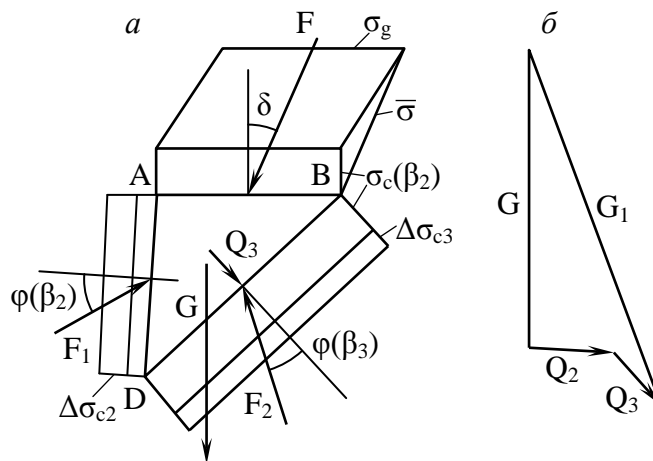


Рис. 9.5. До врахування зчеплення, заданого $\sigma_c(\beta)$ при вирішенні основної задачі

Загальна задача Ренкіна

Припустимо, що до плоскої зорієнтованої до горизонту під кутом β_1 поверхні напівнескінченного ґрунтового масиву прикладене навантаження інтенсивністю σ_0 із кутом нахилу δ' відносно нормалі до поверхні. Ґрунтове середовище характеризується $\varphi(\beta)$ і $c(\beta)$, осі відліку β у яких збігаються з горизонтом, а також питомою вагою γ . Поставимо задачу про відшукування поверхонь ковзання у масиві.

Оскільки у даному випадкові напруги не залежать від координати x (рис. 9.6), рівняння рівноваги у позначеннях (9.7) набувають вигляду:

$$\frac{d\tau_{xz}}{dz} = \gamma \sin \beta_1; \quad \frac{d\sigma_z}{dz} = \gamma \cos \beta_1, \quad (9.18)$$

Після інтегрування і врахування граничних умов отримаємо

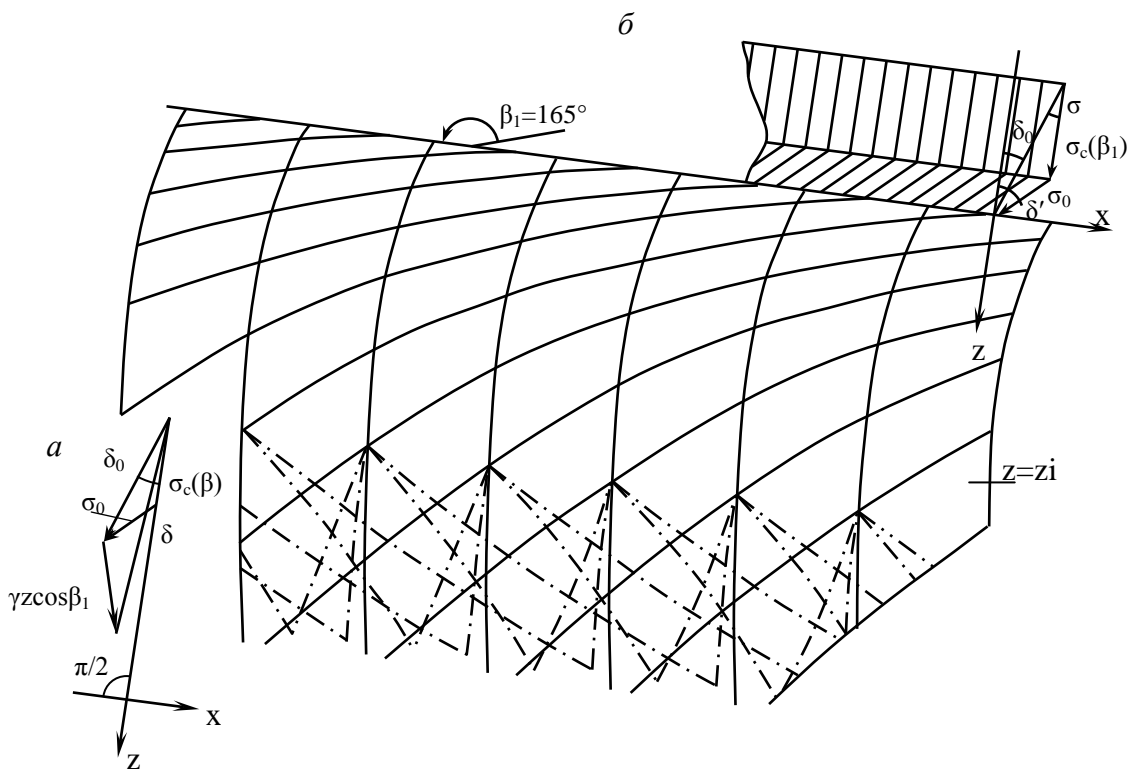


Рис. 9.6. Задача Ренкіна:

a – визначення; b – сітка ліній ковзання, $\varphi(\beta)$ і $c(\beta)$ за рис. 4., $d_0=20^\circ$, $\gamma=20 \text{ кН/м}^3$

$$\tau_{xy} = \gamma_z \sin \beta_1 + \sigma_0 \sin \delta';$$

$$\sigma_z = \gamma_z \cos \beta_1 + \sigma_0 \cos \delta' + \sigma_c(\beta_1).$$

У підсумку для довільної точки z одержимо

$$\operatorname{tg} \delta = \frac{\sin \delta' + \lambda_1 \sin \beta_1}{\cos \delta' + \lambda_1 \cos \beta_1 + \lambda_2}, \quad (9.19)$$

де $\lambda_1 = \gamma_z / \sigma_0$ та $\lambda_2 = \sigma_c(\beta_1) / \sigma_0$.

Прирівнявши вирази (9.19) і (9.17),

$$\frac{\sin \delta' + \lambda_1 \sin \beta_1}{\cos \delta' + \lambda_1 \cos \beta_1 + \lambda_2} = \frac{\sin \varepsilon - k \sin \psi}{\cos \varepsilon + k \cos \psi}, \quad (9.20)$$

одержимо залежність, за допомогою якої можна відшукати напрямки поверхонь ковзання у будь-якій точці ґрунтового напівпростору. На рис. 9.6, б наведений приклад побудови ліній ковзання у загальній задачі Ренкіна за допомогою залежності (9.20).

Особливістю вирішення у зіставленні з ізотропним ґрунтом є наявність зони неоднозначних вирішень, котра легко встановлюється за допомогою залежності $\delta \div \delta_1$ для площадки із заданою орієнтацією.

Розглянемо визначення положення площин z_i, z_j , які відповідають зоні неоднозначних вирішень $\delta_i \leq \delta \leq \delta_j$. З виразу (9.19) видно, що

$$z = \frac{\sigma_0}{\gamma} \left[\frac{\operatorname{tg} \delta (\lambda_2 + \cos \delta') \sin \delta'}{\sin \beta_1 - \operatorname{tg} \delta \cos \beta_1} \right]. \quad (9.21)$$

Підставляючи у вираз (9.21) замість δ послідовно δ_i та δ_j , у підсумку отримаємо відповідно z_i й z_j , що визначають межі зони.

Зрозуміло, що для невагомego напівпростору права частина залежності (9.20) залишиться постійною, оскільки ліва частина

$$\frac{\operatorname{tg} \delta'}{1 + \frac{\lambda_2}{\cos \delta'}} = \operatorname{const}$$

незмінна для довільної площини z . Тому поверхні ковзання вироджуються у площини, напрямки яких визначені аргументами μ і ν в ε і ψ , k із пояснень до виразу (9.17).

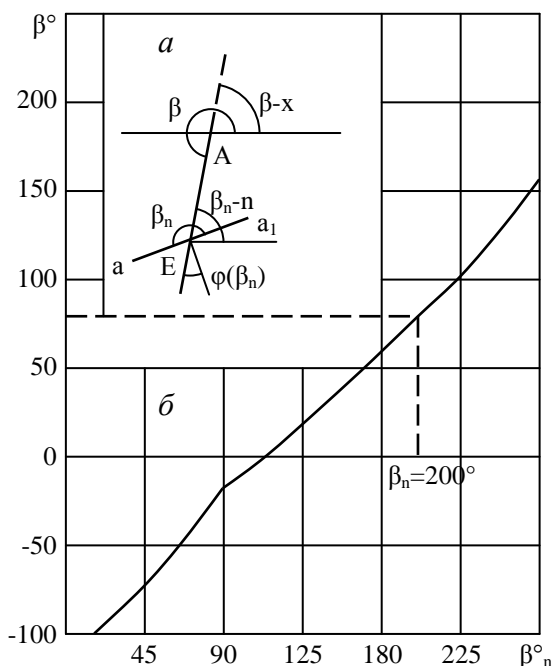


Рис. 9.7. До побудови поверхні ковзання другої сім'ї в зоні Прандтля:
 a – схема до виводу основного співвідношення; b – допоміжна залежність $\beta - \beta_n$

Аналогічний висновок можна зробити при $\lambda_1 = \lambda_2 = 0$. У цьому випадку $\delta' = \delta$. Крім того, оскільки залежність (9.20) виходить з розв'язання основної задачі, розглянуті окремі випадки необхідно доповнити наведеними при аналізі залежності (9.15).

Звідси можна зробити висновок, що отримане вирішення задачі Ренкіна для анізотропного за опором зрушенню ґрунту узагальнює аналогічне для ізотропного масиву або при $\varphi(\beta) = \operatorname{const}$ залежність (9.20) вироджується у залежності (9.14), де $\varphi(\beta_1) = \varphi$ і $\delta_1 = \delta$.

Зона Прандтля

Вирішення задачі для проміжної зони є складовою частиною діагностики несучої здатності основ і бічного тиску для анізотропних за опором зрушенню ґрунтів. Тому її розгляд необхідний для отримання загального розв'язання вказаних задач.

Не визначаючи спочатку граничні умови, розглянемо ґрунтовий невагомий напівпростір,

який знаходиться у граничному напруженому стані Прандтля. Це означає, що існує два сімейства поверхонь ковзання, перше з яких являє собою пучок прямих (площин), що проходять через точку A , котру звичайно називають полюсом. Як і раніше, будемо вважати, що анізотропія задана годографами $\varphi(\beta)$ та $c(\beta)$ з осями відліку, фіксованими відносно ґрунтового масиву. Поставимо задачу відшукування поверхонь ковзання другого сімейства. Для цього звернемося до рис. 9.7, *a*.

Нехай довільна точка E розташована на довільній лінії AE (яка належить першому сімейству поверхонь ковзання), що зорієнтована відносно осі відліку $\varphi(\beta)$ під деяким кутом β . Будемо вважати, що aa_1 є дотичною до поверхні ковзання другого сімейства, яка проходить через точку E . При цьому кут орієнтації дотичної aa_1 до осі відліку складає β_n . Тоді, оскільки наведена напруга у точці E з умови граничного напруженого стану відхилення від нормалі до aa_1 під кутом $\varphi(\beta_n)$, а з умови належності до зони Прандтля спрямована вздовж лінії AE (див. рис. 9.7, *a*), можна записати таке рівняння:

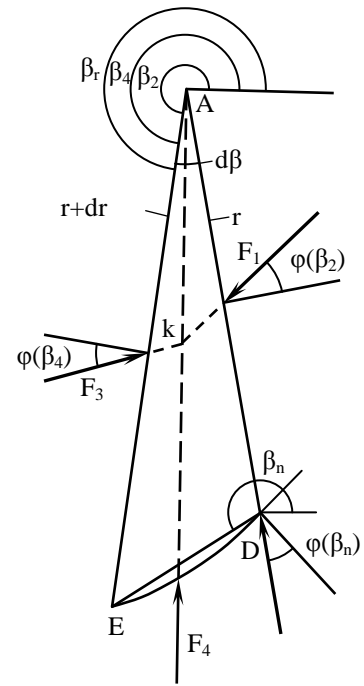


Рис. 9.8. Елемент проміжної зони (до побудови поверхні ковзання)

За допомогою рівняння (9.22) можна відшукати напрям дотичної до поверхні ковзання другого сімейства у будь-якій точці, що належить до проміжної зони. Для практичних розрахунків перед побудовою поверхонь ковзання другого сімейства доцільно для заданого годографа $\varphi(\beta)$ накреслити залежність $\beta-\beta_n$. На рис. 9.7, *б* зображено цю залежність для годографа, наведеного на рис.4.???. Пунктиром показано порядок визначення β_n за заданим β .

У загальному випадку рівняння (9.22) не дає однозначного вирішення у проміжній зоні. При цьому інтервали β , що відповідають неоднозначним вирішенням, легко фіксуються на графіках, аналогічних рис. 9.7, *б*. На цих інтервалах із збільшенням β значення β_n зменшуються або залишаються постійними. Виходячи з екстремальних принципів механіки, в цих випадках із ряду можливих реалізацій кінематичної картини вибирається найбільш невідгідна.

Маючи рівняння (9.22), можна перейти до побудови загальної поверхні ковзання, що має важливе значення у практичних задачах. Для цього розглянемо невагомий елемент (рис. 9.8) проміжної зони з нескінченно малим кутом розкриття $d\beta$, сторона AD якого обумовлена і дорівнює r . Дотична до поверхні ковзання у точці D зорієнтована під кутом β_n . Будемо вважати, що поверхня ED є поверхнею ковзання, а $AE=r+dr$. З'єднаємо точки D та E площиною. У трикутнику ADE кут при вершині E залишається невідомим, але його можна обумовити через нескінченно малий приріст таким чином:

$\angle AED = 90 - \varphi(\beta_n) - d\varphi$. Тоді з геометричних співвідношень виходить:

$$\frac{r + dr}{\sin[\frac{\pi}{2} - d\beta + \varphi(\beta_n) + d\varphi]} = \frac{r}{\sin[\frac{\pi}{2} - \varphi(\beta_n) - d\varphi]} \quad (9.23)$$

Після елементарних перетворень рівняння (9.23) запишемо у вигляді

$$\begin{aligned} \frac{r + dr}{\cos[\varphi(\beta_n) - d\beta] \cos d\varphi - \sin[\varphi(\beta_n) - d\beta] \sin d\varphi} &= \\ &= \frac{r}{\cos[\varphi(\beta_n)] \cos d\varphi - \sin[\varphi(\beta_n)] \sin d\varphi} \end{aligned} \quad (9.24)$$

Нехтуючи у знаменниках рівняння (9.24) лівими частинами як нескінченно малими порівняно з правими і скорочуючи на $\cos d\varphi$, в підсумку отримаємо:

$$\frac{r + dr}{\cos[\varphi(\beta_n)] \cos d\beta - \sin[\varphi(\beta_n)] \sin d\beta} = \frac{r}{\cos[\varphi(\beta_n)]}. \quad (9.25)$$

Приймаючи у рівнянні (9.25) $\cos d\beta=1$ та $\sin d\beta=d\beta$, після інтегрування і знаходження постійної інтегрування отримаємо вираз

$$r(\beta_m) = r(\beta_k) \exp \left\{ \int_{\beta_k}^{\beta_m} \operatorname{tg}[\varphi(\beta_n)] d\beta \right\}, \quad (9.26)$$

який дозволяє виконати побудову загальної поверхні ковзання другого сімейства. Неважко побачити, що при $\varphi(\beta_n)=\text{const}$ рівняння (9.26) вироджується у відоме для ізотропного ґрунту в зоні Прандтля. Оскільки на вид годографа $\varphi(\beta)$ обмежень не накладають і він задається табличною функцією, визначення інтеграла у рівнянні (9.26) виконується чисельно. У загальному випадку вирішення на окремих елементах зони може бути неоднозначним, тому інтегрування слід виконувати для найбільш невідгидної кінематичної реалізації. При цьому попередньо за заданими граничними кутами β розкриття зони з'ясовують значення β_k, β_m , які і будуть межами інтегрування у рівнянні (9.26). На рис. 9.9 наведений приклад побудови загальної поверхні ковзання, який виконаний на основі годографа, зображеного на рис. 4.???. За допомогою побудови, наведеної на рис. 9.7, б, замість рівняння (9.26) у практичних розрахунках можна використати наближений прийом, що полягає у заміні поверхні ковзання ламаною, напрямки елементів якої виконуються для пучка першого сімейства поверхонь ковзання за допомогою побудов, аналогічних рис. 9.7, б. При цьому похибка не перевищує 3-5%. Зі с-тавлення із загальними поверхнями ковзання для ізотропного ґрунту, поданими на рис. 9.9, приводить до висновку про суттєву відмінність результатів.

Для практичних задач необхідно мати напрям реакції F_4 , результуючої реактивні на- пруги по поверхні ковзання ED . Для розв'язання цього питання розглянемо рівновагу нева- гомого елемента, зображеного на рис. 9.8, замінивши кінцевим значенням кут $d\beta=\beta_2+\beta_4$. Крім того, обумовимо $r(\beta_2)$ та $r(\beta_4)$ за допомогою виразу (9.26) або графічного засобу, викла- деного вище. За умовами задачі елемент ADE знаходиться у граничному напруженому стані Прандтля. Тому наведені напруги по площадках ковзання AD й AE і їх результуючі відхи- лення від нормалей відповідно під кутами $\varphi(\beta_2)$ та $\varphi(\beta_4)$. Крім того, F_1 і F_3 , з причин неваго- мості ADE , прикладені у точках, розташованих від полюса A відповідно на відстанях $r(\beta_2)/2$ та $r(\beta_4)/2$. Продовжуючи лінії дії F_1 і F_3 , отримаємо точку їх перетину K . З умови рівноваги ADE лінія дії F_4 повинна включити точку K і полюс A , виходячи з виду напруженого стану. Ця обставина дозволяє з геометричних співвідношень отримати напрямок F_4 , що визначається кутом β_r , значення якого можна визначити за формулою

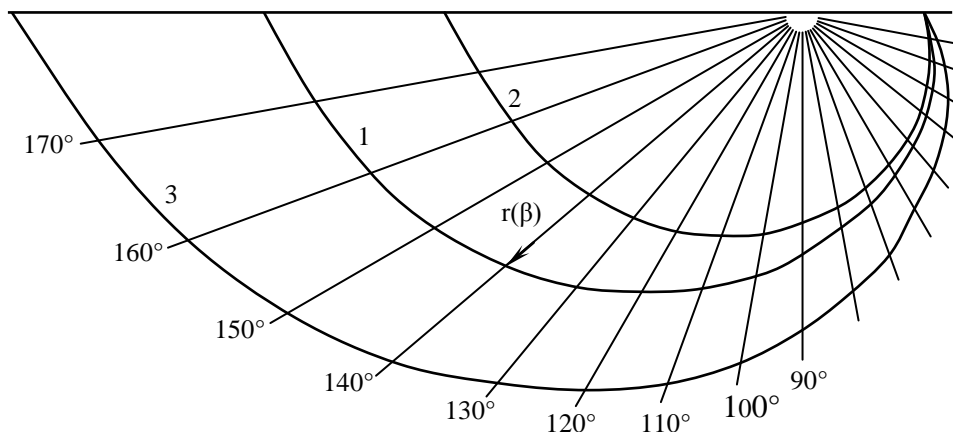


Рис. 9.9. Поверхня ковзання:

1 – для анізотропного за опором зрушенню ґрунту в гранично напруженому стані Прандтля; 2 – відповідає $\varphi=\min\varphi(\beta)=\text{const}$; 3 – $\varphi=\max\varphi(\beta)=\text{const}$

$$\beta_r = \beta_2 - \operatorname{arctg} \left\{ \frac{\exp(u) \cos[\varphi(\beta_4)] \cos \eta_2}{\operatorname{tg} \varphi(\beta_2) - \cos[\varphi(\beta_4)] \exp(u) - \sin \eta_2} \right\}, \quad (9.27)$$

де $\eta_2 = \varphi(\beta_4) - \beta_2 + \beta_4$; $u = \int_{\beta_4}^{\beta_2} \operatorname{tg}[\varphi(\beta_n)] d\beta$.

Слід зазначити, що при $\varphi(\beta) = \text{const}$ формула (9.27) набуває вигляду

$$\beta_r = \beta_2 - \varphi - \operatorname{arctg} \frac{\sin \theta \exp(-\theta \operatorname{tg} \varphi)}{1 - \cos \theta \exp(-\theta \operatorname{tg} \varphi)}, \quad (9.28)$$

що збігається з аналогічним результатом для ізотропного ґрунту, який отримано П. І. Яковлевим. У формулі (9.28) $\theta = \beta_2 - \beta_4$.

При діагностиці несучої здатності анізотропних основ, бічного тиску анізотропного ґрунту, крім кінематичної, необхідно розглядати статичну частину задачі, яка передбачає визначення площ і власної ваги відповідно зон граничного напруженого стану. Для зони Прандтля площу елемента ADE визначають згідно із залежністю

$$S = \frac{1}{2} r^2 (\beta_2) \int_0^{\beta_2 - \beta_4} \exp \left\{ 2 \int_{\beta}^{\beta_2} \operatorname{tg}[\varphi(\beta_n)] d\varepsilon \right\} d\varepsilon_1. \quad (9.29)$$

Інтегрування у залежності (9.29) виконується чисельним шляхом, оскільки $\varphi(\beta)$ задане у практичних задачах табличною функцією. Відмітимо також, що β_n , який уходить у вирази (9.26), (9.27), (9.29), не є постійною величиною, а пов'язаний із β залежністю (9.22).

Урахування зчеплення, заданого годографом $c(\beta)$, ведеться аналогічно розглянутому раніше для кута внутрішнього тертя. У якості базового зчеплення зручно зберігати $\sigma_c(\beta_1)$. Розглядати площадки AD і AE недоцільно, оскільки у багатокутнику сил додаткові складові, обумовлені різницею зчеплень по цих площадках, взаємно ліквідуються складовими сусідніх елементів або зон максимального й мінімального напруженого станів. По поверхні ковзання ED нормальна та дотична складові, – відносно осі відліку $\varphi(\beta)$, результуючої додаткового тиску зв'язності, – визначають відповідно за формулами:

$$Q_n(ED) = \int_{\beta_4}^{\beta_2} [\sigma_c(\beta_n) - \sigma_c(\beta_1)] r(\beta) \cos[15\pi - \beta + \varphi(\beta_n)] d\beta; \quad (9.30)$$

$$Q_\tau(ED) = \int_{\beta_4}^{\beta_2} [\sigma_c(\beta_n) - \sigma_c(\beta_1)] r(\beta) \sin[15\pi - \beta + \varphi(\beta_n)] d\beta. \quad (9.31)$$

Вибір напрямів (9.30), (9.31) виконується згідно з правилом знаків, сформульованим раніше у п. 9.2. Інтегрування у формулах (9.29)-(9.31) виконується чисельними методами.

Таким чином, отримані всі необхідні для практичних задач залежності, які зумовлюють напружений стан анізотропного за опором зрушенню ґрунту в зоні Прандтля.

9.3. ВИРІШЕННЯ ПРАКТИЧНИХ ЗАДАЧ ДЛЯ АНІЗОТРОПНОГО ЗА ОПОРОМ ЗРУШЕННЮ ҐРУНТУ.

Несуча здатність анізотропного за опором зрушенню ґрунтового клину

Результати, отримані у п. 9.2, дають можливість перейти до вирішення задачі у загальній постановці, а також відмовитись від графічних побудов і привести залежності до аналітичного вигляду, найбільш зручного для практичних інженерних розрахунків.

Розглянемо плоску задачу для ґрунтового клину, по одній із граней якого, зорієнтованої відносно горизонтальної осі відліку під кутом β_1 (рис. 9.10), прикладене навантаження смугою інтенсивністю σ , що діє під кутом δ' до нормалі. На другій грані клину, зорієнтованій під кутом β'_1 , розташоване навантаження інтенсивністю σ_1 із кутом нахилу до нормалі δ'' . На рис. 9.11 показані позитивні значення δ' і δ'' .

Ґрунтовий клин вважаємо однорідно анізотропним, тобто $\varphi(\beta)$ та $c(\beta)$, які зафіксовані

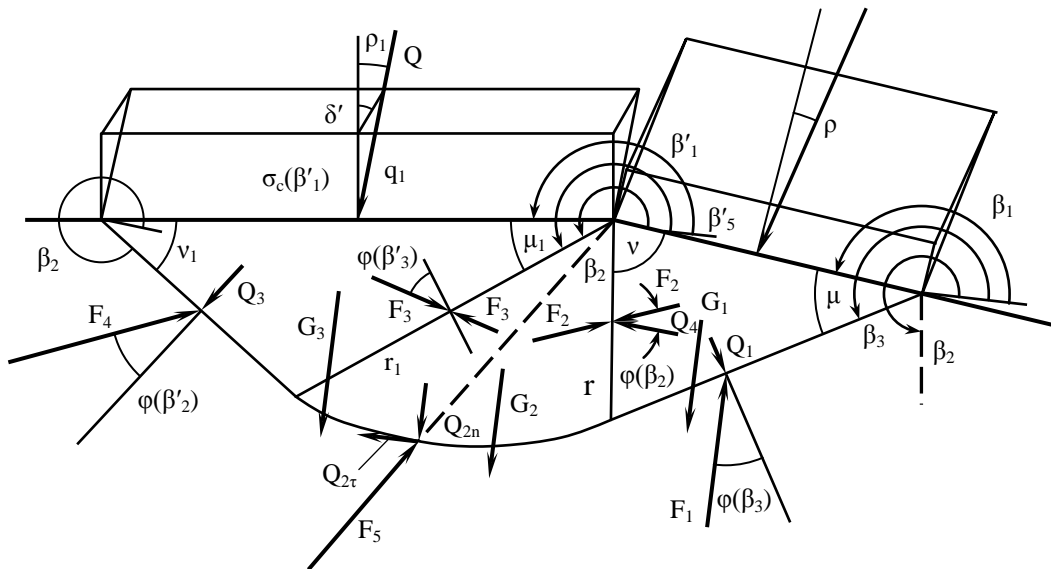


Рис. 9.10. Поверхні ковзання для анізотропного за зрушенням зсуву клину

відносно горизонтальної осі відліку, задовольняють умови (9.1) й (9.2). Вигляд годографів у рамках указаних умов довільний і заданий табличними функціями, які побудовані за результатами стандартних випробувань відповідно до п. 9.1 або є результатом приведення шаруватої основи до квазіанізотропної. За допомогою $\varphi(\beta)$ та $c(\beta)$ для зручності у подальшому побудуємо також годограф тиску зв'язності $\sigma_c(\beta)$.

Із рис. 9.10 виходить, що наведені напруги, які діють по смузі завантаження, відхилені від нормалі під кутом

$$\rho = \arctg\{\sin\delta' / [\cos\delta' + \sigma_c(\beta_1)/\sigma]\}. \quad (9.32)$$

Послідовно задаючи δ_1 (у позначеннях п. 9.2), відповідно до залежностей (9.14), визначаємо v, μ :

$$v = \frac{1}{2} \left\{ \frac{\pi}{2} + \varphi(\beta_1) + \delta_1 + \arcsin[\sin\beta_1 / \sin[\varphi(\beta_1)]] \right\}; \quad (9.33)$$

$$\mu = \frac{\pi}{2} - v + \varphi(\beta_1). \quad (9.34)$$

Ураховуючи, що (див. рис. 9.11)

$$\beta_2 = \pi + \beta_1 - v; \quad (9.35)$$

$$\beta_3 = \beta_1 + \mu, \quad (9.36)$$

за годографом $\varphi(\beta)$ визначаємо $\varphi(\beta_2)$ та $\varphi(\beta_3)$, які дозволяють визначити згідно з виразом (9.17)

$$\varepsilon = v - \varphi(\beta_2); \quad (9.37)$$

$$\psi = \mu - \varphi(\beta_3); \quad (9.38)$$

$$k = \frac{\sin v \sin[\varphi(\beta_1) - \varphi(\beta_2)]}{\sin \mu \sin[\varphi(\beta_1) - \varphi(\beta_3)]}; \quad (9.39)$$

$$\rho = \arctg \frac{\sin \varepsilon - k \sin \psi}{\cos \varepsilon + k \cos \psi}. \quad (9.40)$$

Перевіряючи відповідність залежностей (9.40) і (9.32) послідовною зміною δ_1 , добиваємось їх рівності. Для ізотропного ґрунту $\delta_1 = \rho$ і необхідність у послідовних наближеннях і розрахунках (9.35)-(9.40) відпадає. У даному випадку залежності (9.32)-(9.40) дозволяють кінематично обумовити зону мінімального напруженого стану. В загальному випадку, як було відмічено у

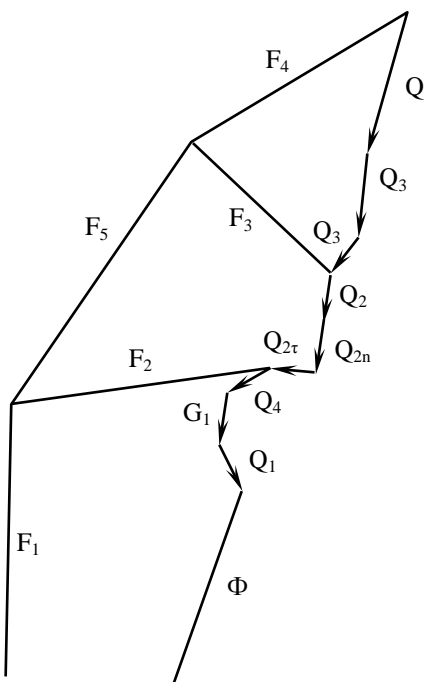


Рис. 9.11. Векторна діаграма сил

п. 9.1, у інтервалі δ_1 , тобто $-\varphi(\beta_1) < \beta_1 < \varphi(\beta_1)$, можлива реалізація декількох кінематичних обрисів зони, з котрих вибирається найбільш несприятлива, виходячи з інженерних позицій. Таким чином, окрім кінематичної і статичної частин задачі, характерних для ізотропного ґрунту, в умовах анізотропії необхідно вирішувати ідентифікаційну частину задачі, яка призначена для визначення екстремальної кінематичної схеми руйнування основи з декількох можливих схем, що повністю задовольняють розрахункові моделі й граничні умови.

Для зони максимального напруженого стану алгоритм вирішення кінематичної частини задачі аналогічний. Кут відхилення наведених напруг

$$\rho_1 = \operatorname{arctg}\{\sin \delta'' / [\cos \delta'' + \sigma_c(\beta_1) / \sigma_1]\}. \quad (9.41)$$

Задаючи δ'_1 у інтервалі $-\varphi(\beta'_1) < \delta'_1 < \varphi(\beta'_1)$, розраховуємо μ_1 та ν_1 (див. рис. 9.11) за формулами:

$$\nu_1 = \frac{1}{2} \left\{ \frac{\pi}{2} - \varphi(\beta'_1) + \delta'_1 - \arcsin[\sin \delta'_1 / \sin \varphi(\beta'_1)] \right\}; \quad (9.42)$$

$$\mu_1 = \frac{\pi}{2} - \nu_1 + \varphi(\beta'_1). \quad (9.43)$$

Визначивши

$$\beta'_2 = \beta'_1 - \nu_1 + \pi; \quad (9.44)$$

$$\beta'_3 = \beta'_1 - \mu \quad (9.45)$$

і з'ясувавши, відповідно до годографа $\varphi(\beta)$ значення $\varphi(\beta'_2)$ та $\varphi(\beta'_3)$, згідно з виразом (9.17), розраховуємо

$$\varepsilon_1 = \nu_1 - \varphi(\beta'_2); \quad (9.46)$$

$$\psi_1 = \mu_1 - \varphi(\beta'_3); \quad (9.47)$$

$$k_1 = \frac{\sin \nu_1 \sin[\varphi(\beta'_1) - \varphi(\beta'_2)]}{\sin \mu_1 \sin[\varphi(\beta'_1) - \varphi(\beta'_3)]}; \quad (9.48)$$

і в підсумку

$$\rho_1 = \operatorname{arctg} \frac{\sin \varepsilon_1 - k_1 \sin \psi_1}{\cos \varepsilon_1 + k_1 \cos \psi_1}. \quad (9.49)$$

Значення ρ_1 порівнюємо з отриманим за формулою (9.41). Якщо результати не збігаються, розрахунок за формулами (9.42)-(9.49) повторюється для чергового значення δ_1 . Як і в попередньому випадку, ідентифікується екстремальний із можливих варіантів.

Побудова загальної поверхні ковзання у проміжній зоні виконується таким чином. З геометричних співвідношень (див. рис. 9.10) r у відносних одиницях складає

$$r = \frac{r'}{B} = \sin \mu / \cos[\varphi(\beta_1)], \quad (9.50)$$

де B – ширина смуги завантаження.

В інтервалі $\beta'_3 \leq \beta \leq \beta_2$ фіксуємо β_i із кроком, який обумовлює бажану точність. Потім шляхом послідовних наближень для кожного β_i згідно з (9.19) розраховуємо β_{ni} за формулою

$$\beta_{ni} = \beta_i + \varphi(\beta_{ni}) + \pi / 2. \quad (9.51)$$

Визначення (9.51) необхідне для розрахунку чисельним шляхом інтегралів

$$u(\beta) = \int_{\beta}^{\beta_2} \operatorname{tg} \varphi(\beta_n) d\varepsilon, \quad (9.52)$$

які необхідні для визначення відносних радіус-векторів, що розраховують на основі рівняння (9.26) за формулою

$$r_1(\beta) = \frac{r'_1(\beta)}{B} = \frac{\sin \mu}{\cos[\varphi(\beta_1)]} \exp[u(\beta)]. \quad (9.53)$$

Крайнє значення рівняння (9.53), що відповідає β'_3 , позначимо r_1 . Таким чином, послідовність процедур, котра визначається залежностями (9.50)-(9.53), дозволяє завершити розгляд кінематичної частини задачі не тільки у проміжній зоні, але і в цілому для клину. Слід відмітити, що число таких реалізацій для реальних годографів $\varphi(\beta)$ скінчене, що дає змогу шляхом додаткового аналізу з'ясувати найбільш несприятливий випадок.

Статична частина задачі, як і для ізотропного ґрунту, полягає у з'ясуванні активних і реактивних сил, їх орієнтації у вибраній системі координат, за допомогою котрих з умови рівноваги визначається несуча здатність клину. Вирішення цієї частини задачі можна отримати таким чином.

Власну вагу зон визначають за формулами (див. рис. 9.10):

$$G_1 = \frac{1}{2} \gamma B^2 r \sin \nu; \quad (9.54)$$

$$G_2 = \frac{1}{2} \gamma B^2 r^2 \int_{\beta'_3}^{\beta_2} \exp[2u(\beta)] d\beta; \quad (9.55)$$

$$G_3 = \frac{1}{2} \gamma B^2 r_1 a \sin \mu_1, \quad (9.56)$$

де γ – питома вага ґрунту; $u(\beta)$ – функція, що визначається з формули (9.52), а інтеграл, що входить у формулу (9.55), визначається чисельно, оскільки годограф $\varphi(\beta)$ заданий табличною функцією. Коефіцієнт a визначається за формулою

$$a = r_1 \cos[\varphi(\beta'_1)] / \sin \nu_1, \quad (9.57)$$

За допомогою формули (9.57) визначають $b=b(a)$, що дозволяє знайти результуючу привантаження

$$Q = bq_1. \quad (9.58)$$

Окрім активних сил, визначених за формулами (9.54)-(9.56) і (9.58), згідно з алгоритмом, наведеним у п. 9.2, необхідно визначити рівнодіючі Q_i по площадках ковзання, зумовлені анізотропією зчеплення. Для цього попередньо з годографа тиску зв'язності з'ясуємо значення $\sigma_c(\beta'_2)$, $\sigma_c(\beta_3)$. Тоді по площадках β_3 та β'_2 діють відповідно

$$Q_1 = B \frac{\sin \nu}{\cos \varphi(\beta_1)} [\sigma_c(\beta_3) - \sigma_c(\beta_1)]; \quad (9.59)$$

$$Q_3 = B \frac{r_1 \sin \mu_1}{\sin \nu_1} [\sigma_c(\beta'_2) - \sigma_c(\beta_1)]. \quad (9.60)$$

На поверхні ковзання проміжної зони згідно з формулами (9.30), (9.31) отримуємо

$$Q_{2,n} = Br \int_{\beta'_3}^{\beta_2} [\sigma_c(\beta_n) - \sigma_c(\beta'_1)] \exp[u(\beta)] \cos[1,5\pi - \beta + \varphi(\beta_n)] d\beta; \quad (9.61)$$

$$Q_{2,\tau} = Br \int_{\beta'_3}^{\beta_2} [\sigma_c(\beta_n) - \sigma_c(\beta'_1)] \exp[u(\beta)] \sin[1,5\pi - \beta + \varphi(\beta_n)] d\beta, \quad (9.62)$$

які розраховують чисельним шляхом аналогічно формулі (9.52). Таким чином, у якості базового тиску зв'язності для зон максимального напруженого стану і проміжної вибрано $\sigma_c(\beta'_1)$, для зони мінімального напруженого стану – $\sigma_c(\beta_1)$. “З'єднання” виконується шляхом уведення результуючої Q_4 , що діє по площадці β_2 , котра розраховується за формулою

$$Q_4 = Br [\sigma_c(\beta'_1) - \sigma_c(\beta_1)]. \quad (9.63)$$

Отже, для завершення статичної частини залишається з'ясувати кути орієнтації активних і реактивних сил. Для цього найбільш зручно перейти від прийнятої системи відліку кутів до їх визначення відносно вертикальної осі. Тоді для активних сил кути орієнтації складуть (рис. 9.11)

$$\varepsilon_Q = \pi + \rho_1 - \beta'_1; \quad (9.64)$$

$$\varepsilon_{G_3} = 0; \quad (9.65)$$

$$\varepsilon_{Q_3} = 2\pi_1 - \beta'_2; \quad (9.66)$$

$$\varepsilon_{G_2} = 0; \quad (9.67) \quad \varepsilon_{Q_{2,n}} = 0; \quad (9.68) \quad \varepsilon_{Q_{2,r}} = \frac{\pi}{2}; \quad (9.69)$$

$$\varepsilon_{Q_4} = 2\pi - \beta_2; \quad (9.70) \quad \varepsilon_{Q_4} = 0; \quad (9.71) \quad \varepsilon_{Q_3} = \beta_3 - \pi. \quad (9.72)$$

Результуюча граничного опору основи зорієнтована під кутом

$$\varepsilon_\phi = \pi + \rho - \beta_1. \quad (9.73)$$

Реактивні сили зорієнтовані відносно вертикальної осі таким чином (див. рис. 9.12):

$$\varepsilon_1 = \beta_3 - \varphi(\beta_3) - \pi \quad (9.74) \quad \varepsilon_2 = 2\pi - \beta_2 - \varphi(\beta_2); \quad (9.75)$$

$$\varepsilon_3 = \beta'_3 - \varphi(\beta'_3) - \pi \quad (9.76) \quad \varepsilon_4 = 2\pi - \beta'_2 - \varphi(\beta'_2); \quad (9.77)$$

$$\varepsilon_5 = \frac{3}{2}\pi - \beta_r \quad (9.78)$$

У виразі (9.78) β_r згідно з (9.27) визначається за формулою

$$\beta_r = \beta_2 - \operatorname{arctg} \left\{ \frac{V \cos[\varphi(\beta'_3)] - \cos \chi}{V \operatorname{tg}[\varphi(\beta_2)] \cos[\varphi(\beta'_3)] - \sin \chi} \right\}, \quad (9.79)$$

де $V = \exp[u(\beta'_3)]; \quad \chi = \varphi(\beta'_3) - \beta_2 - \beta'_3.$

Розглядаючи граничну рівновагу зон послідовно максимального напруженого стану, проміжного і мінімального напруженого стану, приходимо до бажаного результату відповідно до залежностей:

$$F_4 = V_1 \{ \operatorname{tg} \varepsilon_3 [Q \cos \varepsilon_Q + G_3 + Q_3 \cos \varepsilon_{Q_3}] + Q \sin \varepsilon_Q + Q_3 \sin \varepsilon_{Q_3} \}, \quad (9.80)$$

де $V_1 = (\sin \varepsilon_4 + \operatorname{tg} \varepsilon_3 \cos \varepsilon_4)^{-1};$

$$F_3 = [Q \cos \varepsilon_Q + G_3 + Q_3 \cos \varepsilon_{Q_3} - F_4 \cos \varepsilon_4] / \cos \varepsilon_3, \quad (9.81)$$

$$F_5 = V_2 \{ -\operatorname{tg} \varepsilon_2 [F_3 \cos \varepsilon_3 + G_2 + Q_{2,n}] - F_3 \sin \varepsilon_3 + Q_{2,r} \}, \quad (9.82)$$

де $V_2 = (\sin \varepsilon_5 - \operatorname{tg} \varepsilon_2 \cos \varepsilon_5)^{-1}; \quad (9.83)$

$$\Phi = V_3 \{ -\operatorname{tg} \varepsilon_1 [G_1 + Q_1 \cos \varepsilon_{Q_1} + Q_4 \cos \varepsilon_4 - F_2 \cos \varepsilon_2] + F_2 \sin \varepsilon_2 + Q_1 \sin \varepsilon_{Q_1} - Q_4 \sin \varepsilon_{Q_4} \}, \quad (9.84)$$

де $V_3 = (\sin \varepsilon_\phi + \cos \varepsilon_\phi \operatorname{tg} \varepsilon_1)^{-1}.$

Отримане значення результуючої Φ граничного опору ґрунтового клину зіставляється з діючим навантаженням згідно з прийнятими в інженерній практиці критеріями.

Отже, наведений алгоритм дає змогу виконувати визначення несучої здатності без використання графічних побудов, що значно полегшує виконання розрахунків шляхом використання ЕОМ.

Відмітимо деякі окремі випадки одержаного вирішення. Оскільки на вигляд годографа $\varphi(\beta)$ обмежень не накладають, при деякому окремому розташуванні площадок ковзання у зоні мінімального напруженого стану може виявитися, що $\varphi(\beta_1) = \varphi(\beta_2) = \varphi(\beta_3)$. Тоді результуючі по площадках β_2 та β_3 проходять через точку прикладення рівнодіючої навантаження. У цьому випадку замість залежностей (9.37)-(9.40) з геометричних співвідношень отримаємо

$$\rho = \frac{\pi}{2} - \mu - \operatorname{arctg} \left(\frac{\sin \mu \cos[\varphi(\beta_1)]}{\sin \nu + \sin \mu \sin[\varphi(\beta_1)]} \right). \quad (9.85)$$

Аналогічно для зони максимального напруженого стану замість формул (9.46)-(9.49) при $\varphi(\beta'_1) = \varphi(\beta'_2) = \varphi(\beta'_3)$ можна користуватися виразом

$$\rho_1 = \frac{\pi}{2} - \mu_1 - \operatorname{arctg} \left(\frac{\sin \mu_1 \cos[\varphi(\beta'_1)]}{\sin \nu_1 + \sin \mu_1 \sin[\varphi(\beta'_1)]} \right). \quad (9.86)$$

Залежності (9.85) і (9.86) використовують також у випадках, коли анізотропія має місце тільки із зчеплення, тобто при $\varphi(\beta) = \text{const}$ і $c(\beta) \neq \text{const}$.

В окремих випадках $\varphi(\beta_1) = \varphi(\beta_3) \neq \varphi(\beta_2)$ та $\varphi(\beta_1) = \varphi(\beta_2) \neq \varphi(\beta_3)$ замість зале-

жностей (9.37)-(9.40) для зони мінімального напруженого стану відповідно отримаємо:

$$\rho = V - \frac{\pi}{2}; \quad (9.87)$$

$$\rho = \frac{\pi}{2} - \mu \quad (9.88)$$

для зони максимального напруженого стану замість залежностей (9.46)-(9.49) одержимо:

$$\rho_1 = V_1 - \frac{\pi}{2}; \quad (9.89)$$

$$\rho_1 = \frac{\pi}{2} - \mu_1. \quad (9.90)$$

Слід відзначити, що отримане вирішення вироджується у відоме для ізотропного ґрунту при незмінних за напрямками кутами внутрішнього тертя і зчеплення.

Несуча здатність анізотропного за опором зрушенню ґрунтового клину при сейсмічних діях довільної орієнтації на площині

Задача, що розглядається, є узагальненням результатів, отриманих раніше, на випадок урахування сейсмічної дії, яке будемо проводити відповідно до статичної теорії, обґрунтованої стосовно відповідних задач для ізотропного ґрунту у роботах Ш. Г. Напетрваридзе, В. С. Христофорова, П. І. Яковлева і широко використовуваної у практиці проектування гідротехнічних споруд та їх основ. Таким чином, зберігаючи постановку задачі, розглянуту раніше, будемо вважати, що до масових сил, котрі діють на кожну із зон граничного напруженого стану, додається відповідна складова G_{ci} , зорієнтована під довільним кутом до горизонту, значення якої згідно із загальноприйнятим підходом, реалізованим у нормативних документах, визначається $G_{ci} = G_i \cdot \alpha$, де α – добуток коефіцієнтів, зумовлених розрахунковою сейсмічністю і функціональною відповідальністю споруди. При цьому результуюча масових сил у кожній із зон зорієнтована до вертикалі під кутом ω (рис. 9.12), котрий можна визначити, виходячи з очевидної залежності:

$$\omega = \arctg \frac{\alpha \cos k}{1 - \alpha \sin k}. \quad (9.91)$$

Для водонасиченого клину залежність (9.91) набуває вигляду

$$\omega = \arctg \left[\frac{\alpha \frac{\gamma_n}{\gamma_b} \cos k}{1 - \frac{\gamma_n}{\gamma_b} \alpha \sin k} \right], \quad (9.92)$$

де γ_n та γ_b – питома вага ґрунту відповідно у насиченому і виваженому стані.

Тоді при ρ та ρ_1 (у позначеннях попередньої задачі), які виражають за допомогою формул відповідно

$$\rho = \arctg \left\{ \frac{[\sigma \alpha \sin(\beta_1 - \pi - k) + \sigma \sin \delta]}{[\sigma_c(\beta_1) - \sigma \alpha \cos(\beta_1 - \pi - k) + \sigma \cos \delta]} \right\}; \quad (9.93)$$

$$\rho_1 = \arctg \left\{ \frac{[\sigma_1 \alpha \sin(\beta'_1 - \pi - k) + \sigma_1 \sin \delta']}{[\sigma_c(\beta'_1) - \sigma_1 \alpha \cos(\beta'_1 - \pi - k) + \sigma_1 \cos \delta']} \right\}, \quad (9.94)$$

і згідно із залежностями (9.33)-(9.40), (9.42)-(9.49), (9.50)-(9.53) виконуємо вирішення кінематичної частини задачі. При цьому зберігаються особливості вирішення, обумовлені анізотропією й окремими випадками, що визначені залежностями (9.85)-(9.90). Статична частина задачі отримує вирішення, аналогічне викладеному в попередній задачі. Однак при з'ясуванні σ_{1c} , σ_{2c} , σ_{3c} – результуючих активних сил, зумовлених власною вагою і сейсмічною дією, у кожній із зон у формулах (9.54)-(9.56) замість γ потрібно поставити γ_c :

$$\gamma_c = \gamma(1 - \alpha \sin k) / \cos \omega. \quad (9.95)$$

У випадку водонасиченого ґрунту γ_c становить

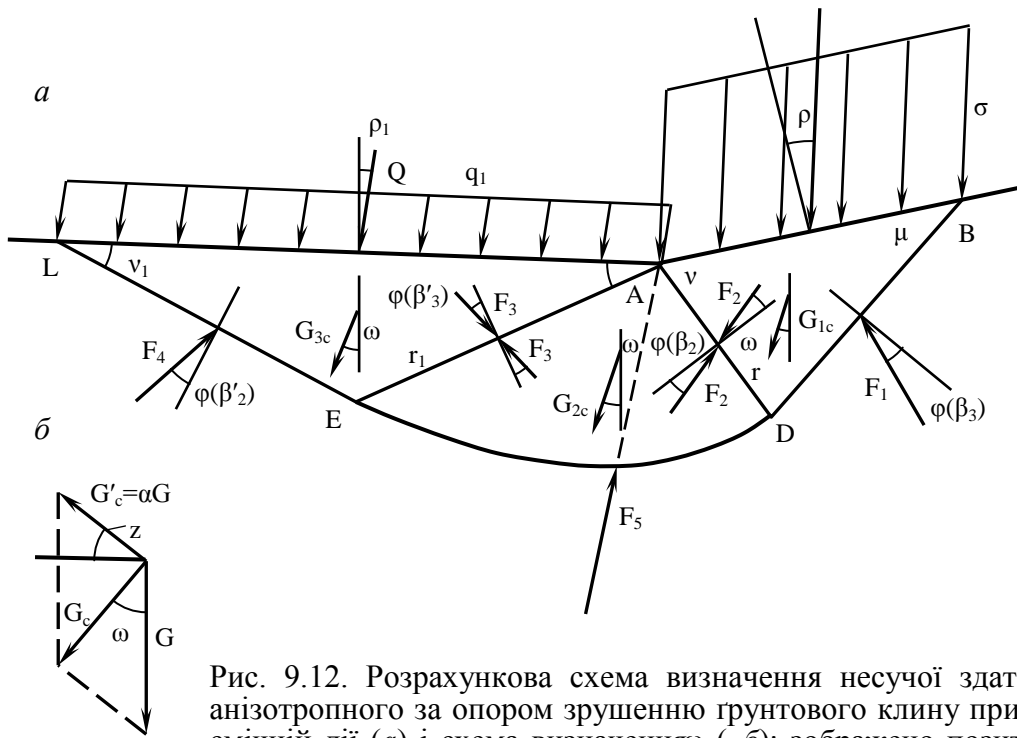


Рис. 9.12. Розрахункова схема визначення несучої здатності анізотропного за опором зрушенню ґрунтового клину при сейсмічній дії (а) і схема визначення k (б); зображено позитивне значення k

$$\gamma_c = \gamma_B \left(1 - \alpha \frac{\gamma_H}{\gamma_B} \sin k \right) / \cos \omega. \quad (9.96)$$

Кути орієнтації активних і реактивних сил відносно вертикальної осі визначаються за формулами (9.64)–(9.79), виключаючи σ_{1c} , σ_{2c} , σ_{3c} , для яких $\varepsilon_{G_{1c}} = \varepsilon_{G_{2c}} = \varepsilon_{G_{3c}} = \omega$. Визначення додаткових складових, зумовлених урахуванням годографа тиску зв'язності, не відрізняється від визначення за залежностями (9.59)–(9.62). Розглядаючи послідовно граничну рівновагу зон максимального напруженого стану, приходимо до залежностей, що визначають несучу здатність Φ_c анізотропного за опором зрушенню ґрунту в загальному випадку водонасиченого зв'язного клину при сейсмічній дії, довільно орієнтованій відносно горизонталі. У кінцевому вигляді послідовність для розрахунку Φ_c запишемо таким чином:

$$F_4 = V_1 \{ \operatorname{tg} \varepsilon_3 [Q \cos \varepsilon_Q + G_{3c} \cos \omega + Q_3 \cos \varepsilon_{Q_3}] + Q \sin \varepsilon_Q + G_{3c} \sin \omega + Q_3 \sin \varepsilon_{Q_3} \}, \quad (9.97)$$

де

$$V_1 = (\sin \varepsilon_4 + \operatorname{tg} \varepsilon_3 \cos \varepsilon_4)^{-1};$$

$$F_3 = [Q \cos \varepsilon_Q + G_{3c} \cos \omega + Q_3 \cos \varepsilon_{Q_3} - F_4 \cos \varepsilon_4] / \cos \varepsilon_3; \quad (9.98)$$

$$F_5 = V_2 \{ -\operatorname{tg} \varepsilon_2 [F_3 \cos \varepsilon_3 + G_{2c} \cos \omega + Q_{2n}] - F_3 \sin \varepsilon_3 + G_{2c} \sin \omega + Q_{2\tau} \}, \quad (9.99)$$

де

$$V_2 = (\sin \varepsilon_5 - \operatorname{tg} \varepsilon_2 \cos \varepsilon_5)^{-1};$$

$$F_2 = (F_5 \cos \varepsilon_5 - G_{2c} \cos \omega + F_3 \cos \varepsilon_3 - Q_{2n}) / \cos \varepsilon_2; \quad (9.100)$$

$$\Phi_c = V_3 [-\operatorname{tg} \varepsilon_1 (G_{1c} \cos \omega + Q_1 \cos \varepsilon_Q + Q_4 \cos \varepsilon_4 - F_2 \cos \varepsilon_2) + F_2 \sin \varepsilon_2 - G_{1c} \sin \omega + Q_1 \sin \varepsilon_Q - Q_4 \sin \varepsilon_{Q_4}], \quad (9.101)$$

де

$$V_3 = (\sin \varepsilon_\phi + \cos \varepsilon_\phi \operatorname{tg} \varepsilon_1)^{-1}.$$

Із виразів (9.97)–(9.101) виходить, що F_i лінійно залежать від активних сил. У свою чергу, активні сили, які визначаються за виразами (9.54)–(9.56) з урахуванням виразів (9.95), (9.96), лінійно залежать від добутку γb^2 , а сили, що визначаються за формулами (9.59)–(9.63), знаходяться у лінійній залежності від b , де b – ширина смуги завантаження. Звідси виходить,

що реактивні зусилля (9.97)–(9.100) у загальному випадку можна записати у вигляді

$$F_i = b^2 \gamma N_{\gamma_i} + b \sigma_c (\beta_1) N_{q,c,i}, \quad (9.102)$$

де N_{γ_i} та $N_{q,c,i}$ – безрозмірні коефіцієнти, перший із котрих фіксує вплив власної ваги і сейсмічних дій на кожну з реакцій клину, а другий – вплив годографа зчеплення й привантаження. Тоді несуча здатність Φ у підсумку може бути також представлена виразом

$$\Phi_c = b^2 \gamma N_{\gamma} + b \sigma_c (\beta_1) N_{q,c}, \quad (9.103)$$

де коефіцієнти N_{γ} і $N_{q,c}$ мають аналогічний зміст. Автором отримані вирази для N_{γ}^* та $N_{q,c}^*$ у кінцевому вигляді, але вони через громіздкість тут не наведені. Форма представлення (9.103) є досить зручною для складання програми розрахунку на ЕОМ, а також для діагностичного аналізу основ портових споруд.

Несуча здатність анізотропних за опором зрушенню ґрунтових основ (анізотропна напівплощина)

Практика аналізу несучої здатності основ причальних споруд ряду портів Чорноморсько-Азовського і Балтійського басейнів показує, що у переважній більшості випадків його результати є визначальними при зміні завантаженості причалів або інших параметрів, які характеризують експлуатаційний режим. Повною мірою несучу здатність основ слід віднести до визначальних оцінок і на стадії проектних розроблень. У п. 9.2 відмічалось, що припущення про ізотропію реального ґрунтового масиву є ідеалізацією, котра не завжди справедлива з причини різноманітності властивостей і умов утворення ґрунтів прибережної зони морів. У зв'язку з цим, урахування анізотропних властивостей ґрунтів під час оцінювання поведінки основ портових споруд має практичний інтерес.

Результати, викладені раніше, дозволяють розв'язати поставлену задачу двома способами: графоаналітичним й аналітичним. Сформулюємо постановку задачі. Дано ґрунтову напівплощину, опір зрушенню характеризується $\varphi(\beta)$ $c(\beta)$, які задовольняють вимоги (9.1), (9.2). Осі відліку годографів збігаються із поверхнею ґрунту, яка є горизонтальною. По смузі AB (рис. 9.13) діє навантаження, результуюча якого відхилена від нормалі під довільним кутом δ . Відшукується несуча здатність.

Для побудови графоаналітичного розв'язання скористаємось результатами вирішення задач у п. 9.2. Тоді кінематична частина задачі складається з наступних процедур:

згідно з алгоритмом графічних розв'язань основної задачі (п. 9.2) виконуємо побудову трикутників, геометрично подібних зонам мінімального і максимального напруженого станів;

переносимо на масштабне креслення зону мінімального напруженого стану ABD , а також площадку ковзання зони максимального напруженого стану AE ;

вимірявши на кресленні AD та кут розкриття проміжної зони $\angle DAE$, за допомогою алгоритму, викладеного у п. 9.2, знаходимо \overline{AE} й напрям реакції F_5 , після чого завершуємо побудову зони максимально напруженого стану AEK і проміжної зони;

на масштабному кресленні з'ясуємо напрям реакції F_1 – F_4 , а також складових Q_i та графоаналітичним шляхом знаходимо відповідну вагу зон і значення Q_i .

Статична частина задачі включає побудову векторної діаграми сил, у результаті чого отримуємо в масштабі діаграми граничного опору основи.

Потрібно відмітити, що графоаналітичний спосіб розрахунку є достатньо трудомістким, оскільки ідентифікаційна частина задачі, яка тут для скорочення вилучена, потребує попередньої побудови залежностей δ – δ_1 та β_i – β_n (див. рис. 9.7) і аналізу можливих варіантів вирішення, серед котрих потрібно вибрати екстремальний. Крім того, цей спосіб не дає можливості автоматизувати розрахункові процедури за допомогою ЕОМ. Тому переваги слід віддати аналітичному способу розрахунку.

По суті, задача, що розглядається, є окремим випадком більш загальної, розглянутої на початку п. 9.2, яка вироджується в ту, що аналізується, при $\beta_1 = \beta_1' = \pi$. Тому можна ско-

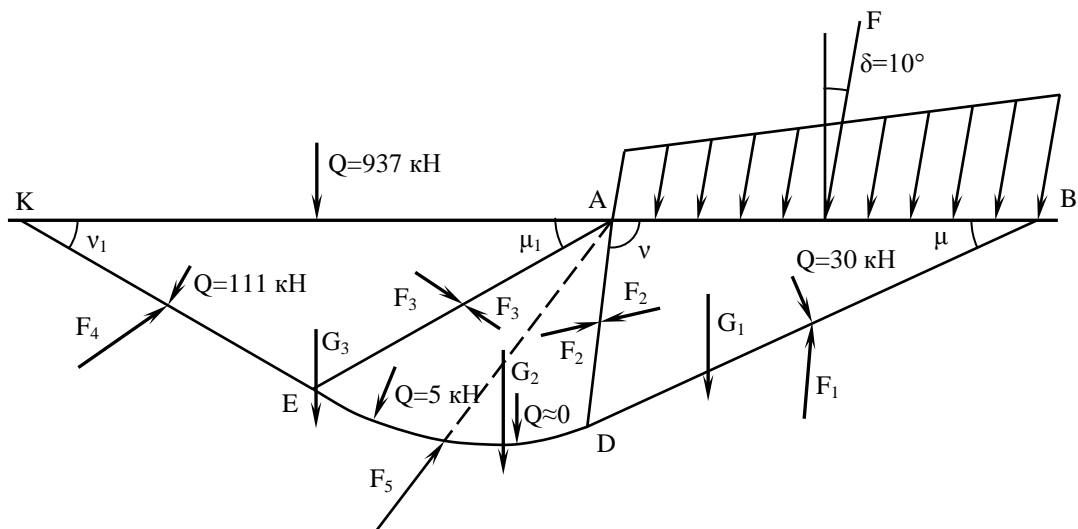


Рис. 9.13. Поверхні ковзання до прикладу розрахунку несучої здатності анізотропної за опором зрушенню основи. Епіюра відповідає залежності (8.177); $N_{\gamma}=5,44$; $N_{q,c}=19,24$

ристання раніше розглянутим алгоритмом для ґрунтового клину повною мірою. Зберігають справедливість і залежності (9.32)–(9.90), в яких згідно з постановкою задачі, крім наведеної рівності, необхідно також урахувати, що $\sigma(\beta_1) = \sigma(\beta'_1)$ та залежність (9.41) $\rho_1=0$.

Аналогічним способом отримуємо вирішення при дії сейсмічних сил. У цьому випадку алгоритм розрахунку використовують із відповідної задачі. За допомогою залежностей (9.91)–(9.101), де $\rho_1=0$, отримуємо необхідний результат.

Досить важливим для діагностики гідротехнічних споруд є врахування дії фільтраційних сил в основі. П. І. Яковлев розробив аналітичний метод розрахунку несучої здатності основи для ізотропного ґрунту. Визначена за цим методом фільтраційна сила Φ_i , що діє на кожну із зон граничного напруженого стану, зорієнтована під своїм кутом ω_i до вертикалі. Якщо прийняти припущення про ізотропність ґрунту за водопроникністю, отримуємо постановку задачі, яка принципово не відрізняється від задачі по врахуванню дії сейсмічного навантаження. Особливістю буде лише підрахунок результуючої масових сил $G_{i\phi}$ для кожної із зон граничного напруженого стану і кутів їх орієнтації ω_i відносно вертикалі. Тобто для вирішення задачі можна скористатися залежностями (9.97)–(9.101) з поправками на окремий випадок ґрунтового клина і підстановки замість G_{ic} величин $G_{i\phi}$ і замість ω відповідних кожній зоні значень ω_i .

Таким чином, отриманий алгоритм містить достатньо широкий спектр діагностичних задач для анізотропної за опором зрушенню основи, використовуючи при цьому єдину постановку, обумовлену теорією граничного напруженого стану, і відповідаючи фізичному принципу відповідності, згідно з яким узагальнююча теорія повинна включати теорію, перевірену практикою, як окремий випадок.

На рис. 9.13 наведено кінематичну схему руйнування основи для $\varphi(\beta)$ та $c(\beta)$ заданих на рис. 4.23, при відсутності сейсмічних або фільтраційних сил. За розрахунками отримано, що несуча здатність основи для ширини смуги завантаження $b=10$ м, $\gamma=10$ кН/м³ і $\rho=10^\circ$ складає $\Phi_{ac}=21390$ кН/м. При відсутності зчеплення, тобто при $c(\beta)=0$, несуча здатність $\Phi_{ac}=6342$ кН/м. На рис. 9.14 показані поверхні ковзання, які одержані для максимального і мінімального значень кутів внутрішнього тертя із заданого годографа. Для цих випадків несуча здатність ізотропної основи при відсутності зчеплення має відповідно такі значення: $\Phi_u(\varphi_{max})=8300$ кН/м і $\Phi_u(\varphi_{min})=1250$ кН/м. Можна побачити, що Φ_a має для розглянутого прикладу проміжне положення між $\Phi_u(\varphi_{max})$ та $\Phi_u(\varphi_{min})$, що відповідає фізичній суті. Аналогічний висновок не можна зробити відносно розвитку зон випору (див. рис. 9.14).

Для розглянутих у п. 9.3 окремих випадків залишається справедливою форма подання несучої здатності основи у вигляді безрозмірних коефіцієнтів (вираз 9.103). Це дозволяє по-

дати отримані результати у дещо іншому вигляді. Приймаючи за змінну $b=x$ і продиференціювавши вираз (9.103) за нею, приходимо до епюри наведених напруг граничного опору основи

$$\sigma_{lim.c} = 2x\gamma N_\gamma + \sigma_c(\beta_1)N_{q,c}, \quad (9.104)$$

яка лінійна за координатою x . На рис. 9.13 наведено епюру для розглянутого вище прикладу розрахунку. Слід зазначити, що при отриманні результатів у вигляді залежності (9.104) порушуються умови рівноваги у зоні мінімального напруженого стану.

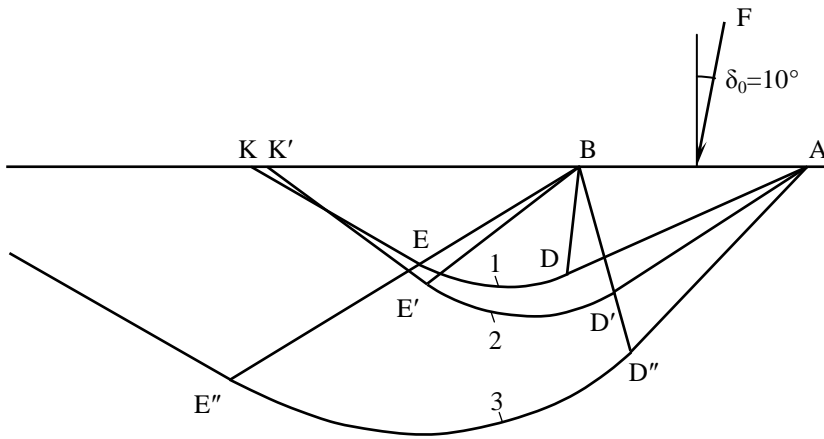


Рис. 9.14. Поверхні ковзання: 1 – для анізотропної за опором зрушенню основи; 2 – для ізотропного при $\varphi=\varphi_{min}$; 3 – для ізотропного при $\varphi=\varphi_{max}$

Лінійний характер залежності (9.104) зумовлений припущенням про невагомість основи, при розв'язанні кінематичної частини задач, розглянутих вище. Викладені алгоритми цих задач припускають уточнення на інтегральне врахування власної ваги кожної із зон граничного напруженого стану шляхом послідовних наближень.

Лінійний характер залежності (9.104) зумовлений припущенням про невагомість основи, при розв'язанні кінематичної частини задач, розглянутих вище. Викладені алгоритми цих задач припускають уточнення на інтегральне врахування власної ваги кожної із зон граничного напруженого стану шляхом послідовних наближень.

Визначення бічного тиску анізотропного за опором зрушенню ґрунту на підпірні стінки й огорожі

Активний тиск

Сформулюємо постановку задачі. Розрахункова схема зображена на рис. 9.15. Ґрунтовий масив, поверхня якого зорієнтована під кутом β_1 до горизонталі, завантажений рівномірно розподіленим навантаженням інтенсивністю σ , що відхилена від нормалі під кутом δ' . Підпірна стінка відхилена від вертикалі під кутом α , кут тертя ґрунту об стіну складає δ'' . Анізотропні властивості ґрунту характеризуються годографами $\varphi(\beta)$ та $c(\beta)$, які задовольняють умови (9.1), (9.2). На вигляд годографів обмежень не накладається.

Отримані у п. 9.2 результати дозволяють побудувати алгоритм графоаналітичного вирішення задачі таким чином:

1. Визначаємо напрям результуючої Q наведених напруг, що діють на поверхні ґрунту, згідно із залежностями

$$\rho = \arctg\{\sigma \sin\delta' / [\sigma \cos\delta' + \sigma_c(\beta_1)]\}, \quad (9.105)$$

попередньо з'ясувавши з годографа тиски зв'язності $\sigma_c(\beta_1)$. Оскільки величина результуючої активного тиску невідома, знайшовши $\sigma_c(\alpha)$, задаємось напрямком δ_1 наведеного активного тиску.

2. Ідентифікаційну частину задачі для зон максимального і мінімального напруженого стану вирішуємо за допомогою формул (9.14), (9.17) або згідно з графічною послідовністю процедур, наведеною у п. 9.2, після побудови залежностей $\delta-\delta_1$ для обох зон з'ясуємо можливі варіанти їх обрисів.

3. Кінематична частина задачі для кожного з варіантів реалізується за допомогою формули (9.14) або графічної побудови для зони максимального напруженого стану, що примикає до тилової грані огорожі.

4. За допомогою побудови, наведеної на рис. 9.7 (аналогічної для заданого годографа), й залежності, аналогічної виразу (9.26), яка для розглянутої задачі запишеться у вигляді

$$r(\beta) = r_1 \exp\left(\int_{\beta_3}^{\beta_2} \operatorname{tg}[\varphi(\beta_n)] d\beta\right), \quad (9.106)$$

побудуємо загальну поверхню ковзання у проміжній зоні і знайдемо значення r .

5. Вирішення кінематичної частини задачі для фіксованого варіанта завершується замикаючим зону мінімального напруженого стану відрізком DB , напрям якого визначається за формулою (9.14), або графічним шляхом, котрий наведено у п. 9.2.

6. Статична частина задачі полягає у побудові векторної діаграми сил, яка по суті не відрізняється від аналогічної побудови, поданої на рис. 9.11, але форма діаграми буде дещо іншою. В результаті отримаємо приведену результуючу активного тиску $E_{a.пр}$.

7. З'ясуємо напрямок дійсного активного тиску за допомогою графічної побудови або залежності

$$\delta_g'' = \operatorname{arctg} \frac{E_{a.пр} \sin \rho}{E_{a.пр} \cos \rho - T}. \quad (9.107)$$

8. Порівнюємо отримане відповідно до залежності (9.107) δ_g'' із заданим у п. 1

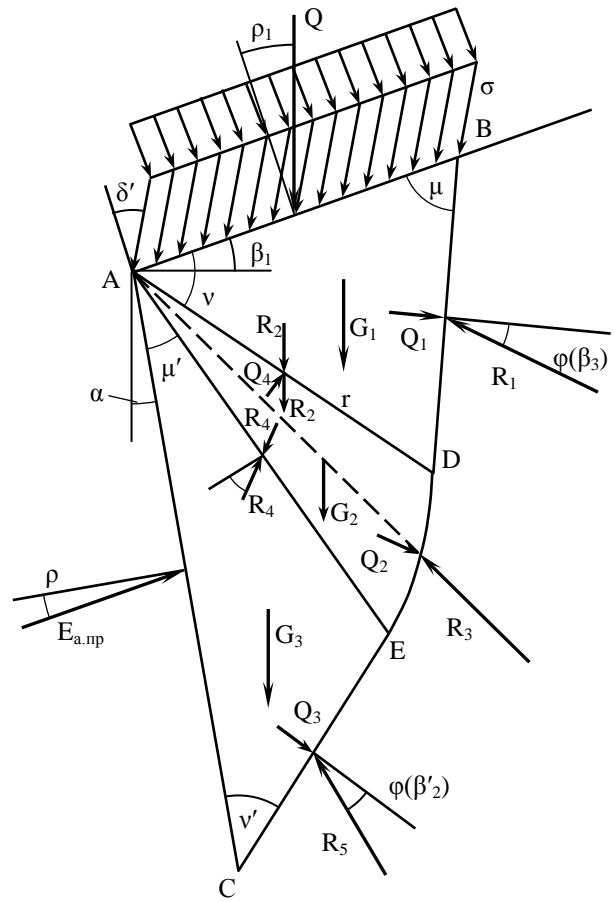


Рис. 9.15. Розрахункова схема для визначення активного тиску анізотропного ґрунту

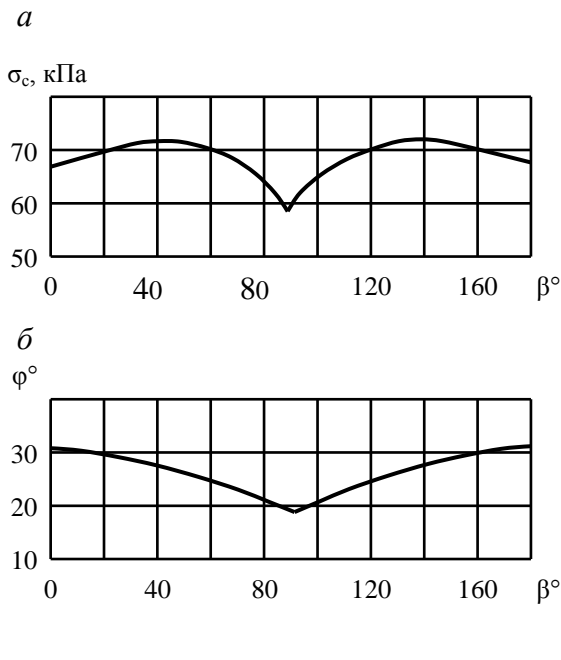
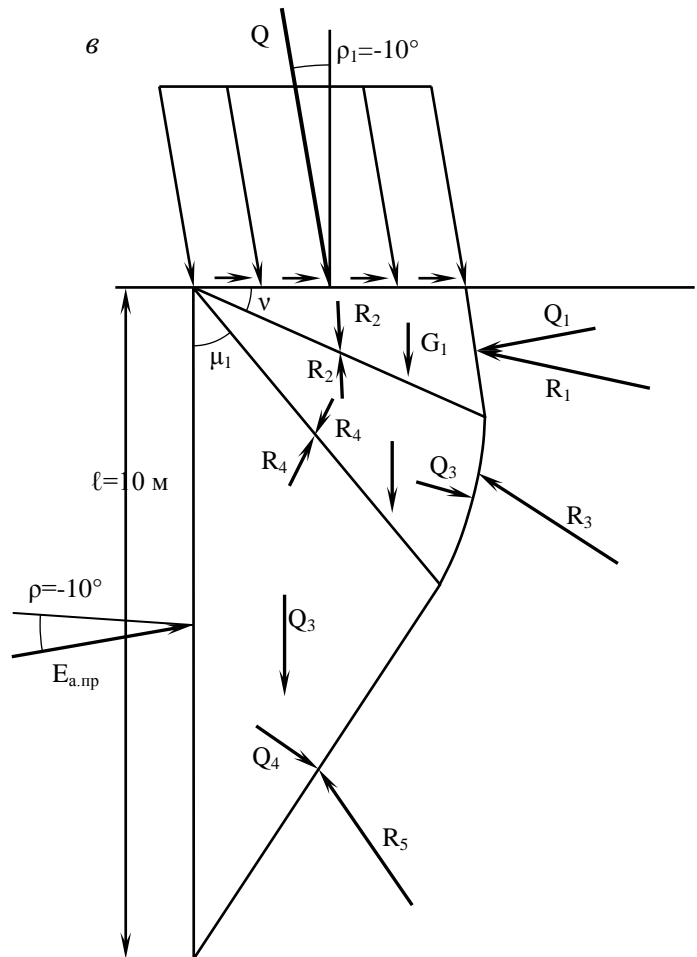


Рис. 9.16. До прикладу розрахунку активного тиску анізотропного за опором зрушенню ґрунту:
 a – годограф тиску зв'язності;
 b – годограф кута внутрішнього тертя;
 c – поверхні ковзання



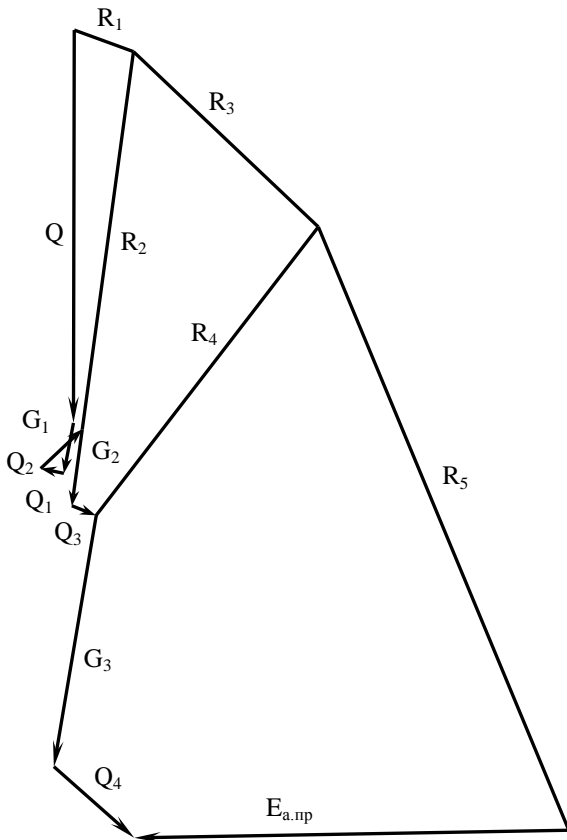


Рис. 9.17. Векторна діаграма сил до схеми прикладу розрахунку активного тиску анізотропного ґрунту, наведеної на рис. 9.16

алгоритму, тобто відповідно δ''_g та δ' . Якщо вони не рівні, уточнюємо ρ і повторюємо розрахунок згідно з пп. 2-7. Практика графічних розрахунків показує, що задовільного збігу можна досягти на другому або третьому наближенні.

На рис. 9.16, 9.17 наведено результати розрахунків, виконаних відповідно до викладеного алгоритму і годографів, зображених на рис. 9.16, а. Вирішення отримано за допомогою залежностей, зображених на рис. 9.18. У якості вихідних даних прийнято: $\gamma=10 \text{ кН/м}^3$, навантаження на поверхні засипки горизонтальне з інтенсивністю $q=12 \text{ кПа}$, тобто кут нахилу наведених напруг на поверхні ґрунту $\rho_I=-10^\circ$, кут нахилу наведених напруг на тилевій грані $\rho=-10^\circ$. У результаті розрахунку одержано, що приведена результуюча активного тиску складає $E_{a.пр}=312 \text{ кН/м}$.

На рис. 9.19 виконано зіставлення поверхонь ковзання, отриманих у розрахунку, з поверхнями ковзання для ізотропного ґрунту при ідентичних граничних умовах, але відповідних максимальному і мінімальному значенням кута внутрішнього тертя вихідного годографа (рис. 9.16, б). Слід відзначити, що обрис поверхонь ковзання у випадку ізотропного ґрунту досить істотно відрізняється від обрису поверхонь ковзання для анізотропного ґрунту.

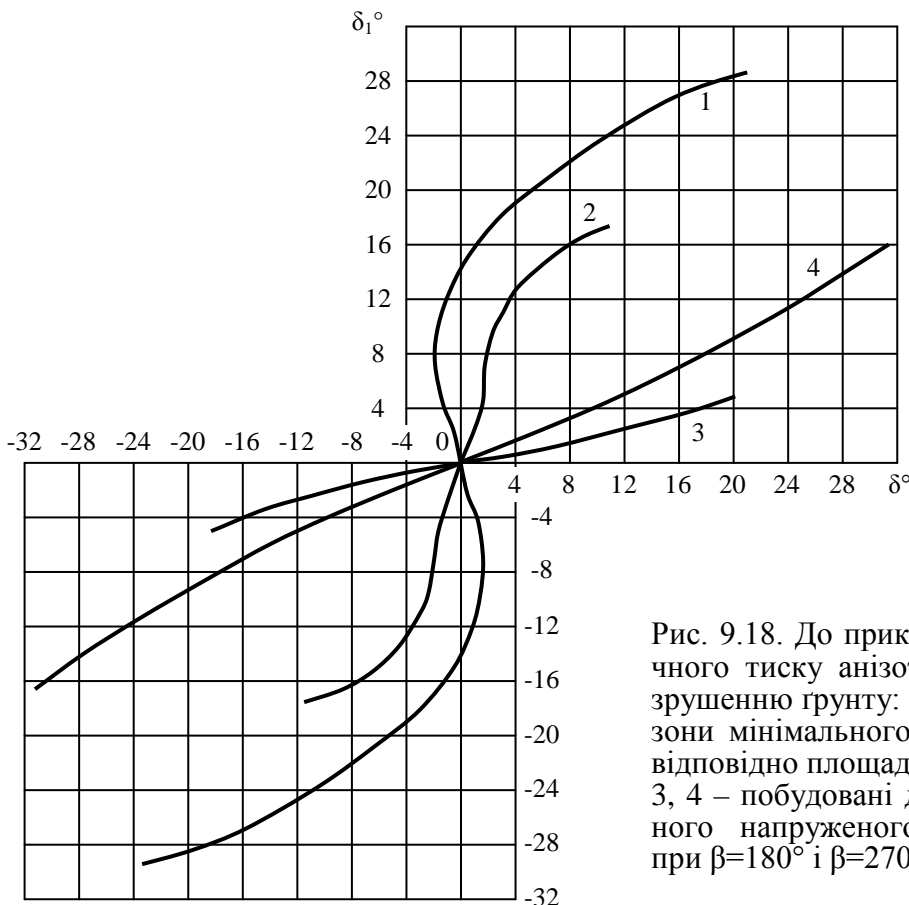


Рис. 9.18. До прикладів розрахунку бічного тиску анізотропного за опором зрушенню ґрунту: 1, 2 – відносяться до зони мінімального напруженого стану відповідно площадкам $\beta=180^\circ$ і $\beta=270^\circ$; 3, 4 – побудовані для зони максимального напруженого стану відповідно при $\beta=180^\circ$ і $\beta=270^\circ$

Алгоритм діагностики активного тиску ґрунту, одержаний вище, легко узагальнюється й у випадку сейсмічних дій. Відмінність складається у визначенні напрямку дії результуючої власної ваги зон і складової сейсмічної дії (у рамках статичної теорії урахування сейсміки). Для цього можна скористатися формулами (9.91) або (9.92).

Також необхідно з'ясувати γ_c (у позначеннях п. 9.3), яке розраховують за допомогою формул (9.95) або (9.96). Як правило, в інженерних розрахунках у якості невідного напрямку сейсмічної складової вибирають горизонтальний, але у загальному випадку це не завжди справедливо з точки зору з'ясування екстремального значення активного тиску. Залежності (9.91), (9.92), а також (9.96) не потребують цієї умови для розрахунку.

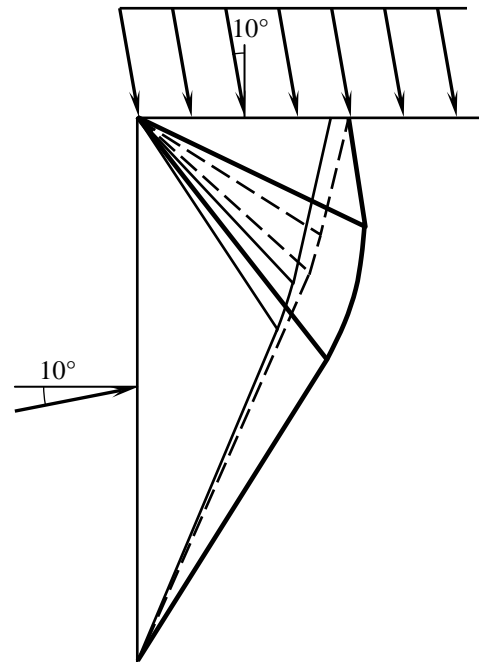


Рис. 9.19. Зіставлення поверхонь ковзання для ґрунтів із такими характеристиками:

- — — — — анізотропний при $\phi = \phi_{\text{max}}$ (рис. 8.26, б);
- — — — — ізотропний при ϕ , що дорівнює максимальному значенню з вказаного годографа;
- — — — — те ж при $\phi = \phi_{\text{min}}$

Пасивний опір

Постановка задачі ідентична викладеній для активного тиску. Розрахункова схема зображена на рис. 9.20. Граничні умови на поверхні ґрунтового масиву з'ясовуємо за допомогою формули (9.105). Наведений вище алгоритм графоаналітичного вирішення залишається справедливим для випадку, котрий розглядається, якщо використовувати замість виразу (9.106) формулу (9.26), отриману раніше.

Неважко побачити, що постановка задачі з діагностики пасивного опору анізотропного ґрунтового масиву повторює раніше викладену в п. 9.3 для ґрунтового клину. Тому отримані раніше аналітичні вирішення можуть бути використані стосовно до задачі, що розгляда-

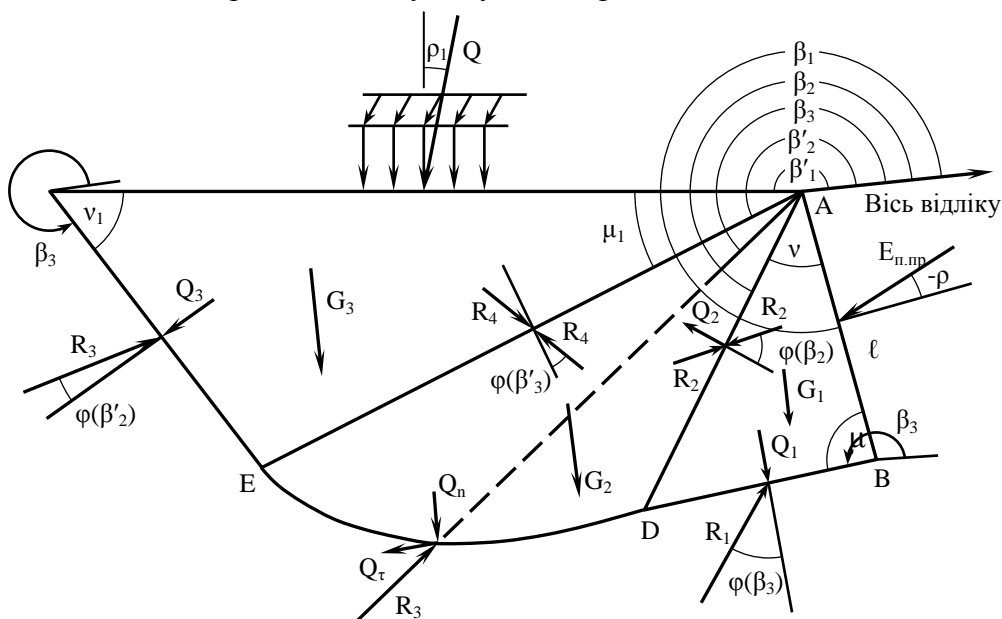


Рис. 9.20. Розрахункова схема визначення пасивного тиску анізотропного за опором зрушенню ґрунту; наведені правила відліку кутів

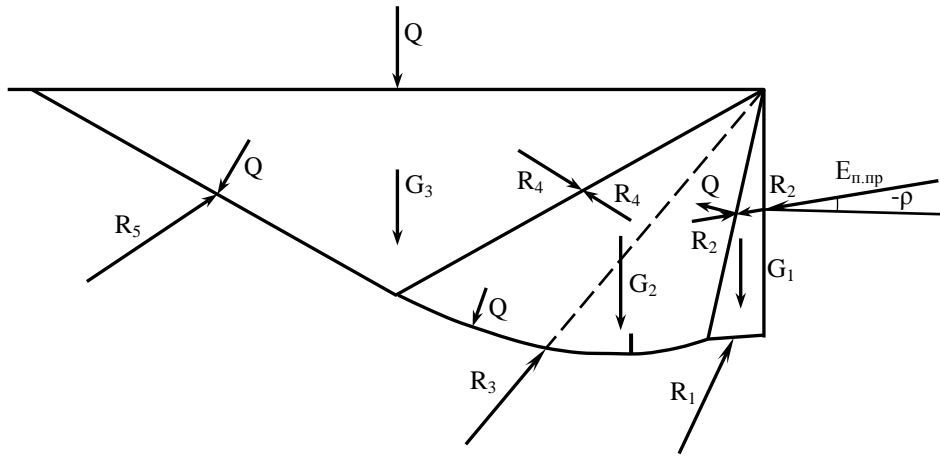


Рис. 9.21. Поверхні ковзання до прикладу розрахунку пасивного тиску анізотропного за опором зрушенню ґрунту, властивості якого характеризуються годографами $\varphi(\beta)$ і $\sigma_c(\beta)$, наведеними на рис. 8.26, а, б

ється. Спеціальним моментом є лише реалізація завершальних позицій розрахунку, які відповідають пп. 7 і 8 алгоритму для визначення активного тиску.

На рис. 9.21 та 9.22 наведені результати розрахунку для прикладу, вихідні дані котрого частково показані на рис. 9.21. Анізотропні властивості ґрунту характеризуються годографами, зображеними на рис. 9.16, а, б. Вирішення отримано за допомогою залежностей, показаних на рис. 9.18. У якості вихідних даних для статичної частини задачі прийнято: $\gamma=10 \text{ кН/м}^3$; $l=10 \text{ м}$.

Зіставлення поверхонь ковзання для анізотропного й ізотропного ґрунтів показує їх суттєву відмінність (рис. 9.23) для розглянутого прикладу. Можна зробити висновок, що врахування анізотропних властивостей ґрунтового масиву необхідне для аналізу роботи споруд, які мають взаємодію з ґрунтом.

Можна також відзначити, що наведені результуючі активного і пасивного тисків припускають форму представлення як функцію безрозмірних коефіцієнтів, аналогічну виразу (9.103).

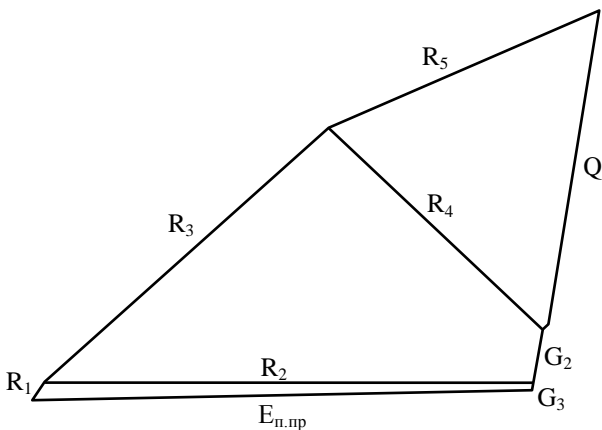


Рис. 9.22. Векторна діаграма сил до прикладу розрахунку (схема на рис. 8.31); приведена результуюча пасивного тиску $E_{п.пр}=6900 \text{ кН/м}$. За відсутності зчеплення ($\sigma_c(\beta)=0$) $E_{п.пр}=3270 \text{ кН/м}$. Для ізотропного ґрунту і $\sigma_c\beta=0$ $E_{п.пр}(\varphi_{\max})=4100 \text{ кН/м}$

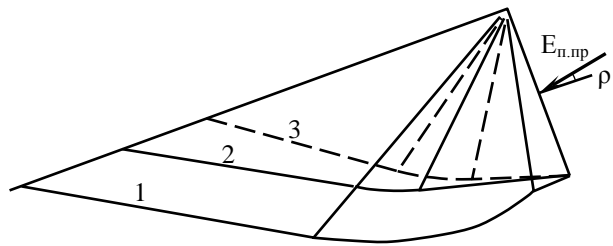


Рис. 9.23. Зіставлення поверхонь ковзання: 1 – анізотропний за опором зрушенню ґрунт; 2 – ізотропний при $\varphi=31^\circ$, тобто $\varphi= \max[\varphi(\beta)]$; 3 – ізотропний при $\varphi=18,5^\circ$, тобто $\varphi=\min[\varphi(\beta)]$

10. ЗАСТОСУВАННЯ ТЕОРІЇ НЕЛІНІЙНОГО ДЕФОРМУВАННЯ ДЛЯ РОЗВ'ЯЗАННЯ ЗАДАЧ МЕХАНІКИ ҐРУНТІВ

10.1. СУЧАСНІ УЯВЛЕННЯ ПРО НЕЛІНІЙНУ ДЕФОРМАТИВНІСТЬ ҐРУНТІВ

Основи широкого кола споруд у складних інженерно-геологічних умовах (див. розділ 16), великомасштабних будівель із значними навантаженнями на несучі конструкції та фундаменти, об'єктів у аварійному й передаварійному стані тощо досить часто працюють за межею лінійного деформування. У ряді ж випадків і для досить традиційних рішень системи “основа – фундаменти – будівля” величина її деформацій, одержана при застосуванні теорії лінійного деформування (див. розділ 7), виявляється значно меншою за їх допустимі значення. Але запроєктувати більші навантаження, згідно з положеннями лінійної механіки ґрунтів, неможливо, адже при підвищенні навантаження порушується прийнята в розрахунках лінійна залежність між напругами й деформаціями.

На рис. 10.1 представлена структурна схема (за професором Д. М. Шапіро, 1996), яка узагальнює основні види нелінійності, що зустрічаються при проектуванні будівельних об'єктів, і яка охоплює більшість практично важливих задач та технічних теорій.

Фізична нелінійність матеріалів і ґрунтів проявляється як відхилення від закону Гука співвідношень між деформаціями ϵ й діючими напругами σ . Це явище становить різні форми розвитку *пластичних деформацій*: *текучість* – швидкоплинне деформування при постійних напругах; *повзучість* – прогресування пластичних деформацій у часі; *криволінійна діаграма зв'язку між ϵ та σ* , притаманна матеріалам (середовищам) із змінним (залежним від напруг)

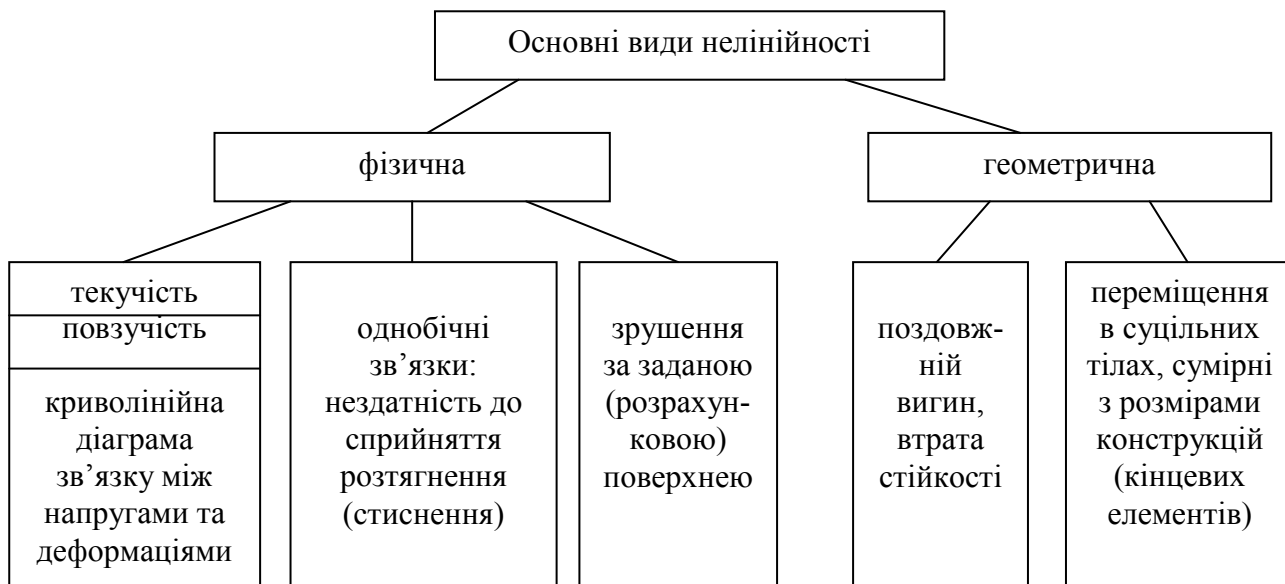


Рис. 10.1. Основні види нелінійності основ і будівельних конструкцій

модулем деформації чи із зміцненням, тобто здатністю сприймати зростаюче навантаження при збільшенні пластичної складової деформацій. Нагадаємо, що характерна схема розвитку деформацій ґрунтового масиву від дії на штамп (фундамент) зростаючого навантаження подана на рис. 6.1, а типові графіки залежності $\epsilon=f(\sigma)$ найбільш поширених моделей ґрунту – на рис. 6.11. Зазначимо також, що на порушення лінійної залежності між напругами і деформаціями певною мірою впливають дилатансія та анізотропія ґрунтів, їх реологічні й динамічні властивості (є сенс коротко переглянути п.п. 4.9-4.12).

Іншим різновидом фізичної нелінійності є *однобічні зв'язки*, тобто безперешкодний розвиток деформацій одного знаку (стиснення-розтягнення) та збереження несучої здатності при сприйманні нормальних напруг іншого напрямку. Прикладами конструкцій, що сприймають лише стиснення, можуть бути контактні поверхні під плитою фундаментів, бічні поверхні паль, які відокремлюються при вигині від ґрунтової основи, матеріал навколо тріщин тощо. Лише на розтягнення працюють конструкції типу вант, струн, затяжок. Іноді однобічні зв'язки ще відносять до конструктивної нелінійності.

Ще один вид фізичної нелінійності, характерний саме для ґрунтів, – *зрушення (сковзання) за деякою поверхнею*, котра або визначається розрахунком, або умовами геотехнічної задачі (наприклад, площа контакту подошви фундаменту та ґрунтової основи, межа геологічних нашарувань, поверхня ковзання ґрунтового укосу тощо).

Геометрична нелінійність звичайно проявляється у поздовжньому вигині центрально- і позацентрово стиснутих стрижнів (наприклад, паль) через ексцентриситет дії поздовжньої сили, що виникає при відхиленні від положення рівноваги.

Іншою формою геометричної нелінійності є такий розвиток деформацій у суцільних масивах, коли втрачає силу припущення про мализну розрахункових переміщень порівняно з розмірами розрахункової області. В цьому випадку враховують зміни при деформуванні місцезнаходження (координат) точок розрахункової області. Приклад рішення такої задачі (математичне моделювання НДС основ фундаментів при їх зведенні без виймання ґрунту за різними технологіями та наступній роботі) наведено у п. 10.5.

Зміст поняття нелінійної деформативності ґрунтів і будівельних конструкцій також тісно пов'язаний із можливістю настання їх граничних напружених станів (див. розділ 8). Тому й теорії нелінійного деформування, що використовують для розв'язання задач механіки ґрунтів, містять комплекс перевірок за граничними станами.

Сучасні методи розрахунків дозволяють успішно вирішувати інженерні задачі з урахуванням різних проявів нелінійності. Для цього складені стандартні багатоцільові процедури послідовних наближень або кроків прикладення сил, у яких в якості обчислювальної основи використовують числові методи (див. п. 10.4). Зазначимо, що, *на відміну від теорії пружності, нелінійні задачі не мають єдиного рішення*. За теорією пластичності поведінка різних матеріалів, у тому числі ґрунту, описують різними рівняннями. Кожне рішення нелінійної задачі являє собою версію відомої багатоцільової процедури у поєднанні з фізичними рівняннями, що описують поведінку конкретних матеріалів і конструкцій з відхиленнями від співвідношень теорії пружності.

10.2. ТЕОРІЇ, ЯКІ ОПИСУЮТЬ НЕЛІНІЙНІ ДЕФОРМАЦІЇ ҐРУНТІВ

У загальному вигляді коректні теорії, що описують нелінійні деформації ґрунтів, базуються на таких уявленнях (Д. М. Шапіро, 1996):

- елементарний об'єм (елемент) ґрунту при зростанні навантаження проходить стадії дограничного й граничного (пластичного) напружених станів, що визначаються фізичними рівняннями теорії пружності та пластичності;

- через нерівномірний розподіл напруг у ґрунтовому масиві мають місце обидва види напруженого стану, які локалізуються в зонах (ділянках), границі яких можливо встановити розрахунком;

- граничні стани (втрата стійкості, прогресуючі переміщення) є наслідком розвитку пластичних областей і накопичення характерних для них деформацій.

Звичайно ґрунт приймають за суцільне ізотропне середовище. Для таких тіл напружений стан у точці на площині однозначно визначається парою головних напруг σ_1 і σ_2 (рис. 10.2), а при просторовому напруженому стані – трьома головними напруженнями $\sigma_1, \sigma_2, \sigma_3$. Вважають, що для ґрунту характерні два види нелінійності: 1) безперешкодне деформування при розтягненні; 2) пластична формозміна при складному напруженому стані (стиснення із

зрушенням).

Зв'язок між напругами та деформаціями визначає прийнята модель ґрунту (згадайте п. 6.4), зокрема графік залежності між напругами та деформаціями досить популярної у нелінійних задачах механіки ґрунтів моделі ідеального пружно-пластичного тіла – лінія 3 на рис. 6.11. Із нього видно, що загальні деформації включають лінійну (пружну) і пластичну частини, причому пластична складова деформацій виникає після досягнення напруженим станом межі пропорційності (текучості, міцності).

За межу пропорційності у точці (елементарному об'ємі) масиву для умови плоскої деформації використовують рівняння Мора-Кулона у вигляді

$$\frac{\sigma_1 - \sigma_2}{2} + \frac{(\sigma_1 + \sigma_2) \sin \varphi}{2} = c \cos \varphi \quad (10.1)$$

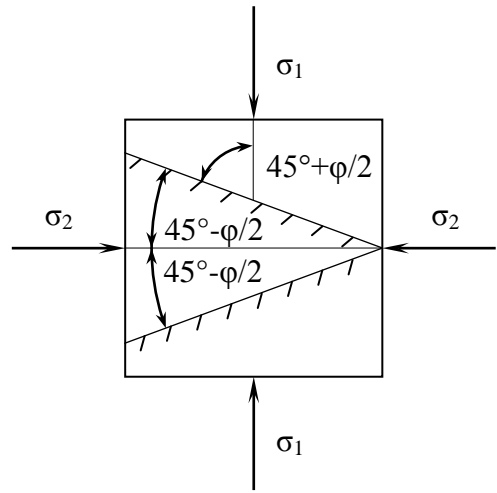


Рис. 10.2. Напружений стан у точці (елементарному об'ємі) ґрунтового масиву

На рис. 10.3 графічно проілюстрована умова міцності Мора-Кулона. Пряма AB , що уособлює закон Кулона (див. п.4.6), суміщена з колами Мора, які показують три якісно різні напружені стани в точці. Розташування круга Мора з центром у точці O_1 нижче від прямої AB означає, що ліва частина рівняння (10.1) менша від правої; на всіх площадках, котрі проходять через точку, що розглядається, виконується умова $\tau_n < \sigma_n \tan \varphi + c$; межа пропорційності не досягнута; міцність ґрунту забезпечена.

Дотик прямої AB до кола Мора з центром у точці O_2 показує, що на двох помічених штрихуванням площадках елементарного об'єму на рис. 10.2 має місце гранична рівновага, що характеризується залежністю $\tau_n = \sigma_n \tan \varphi + c$, і ці площадки нахилені до осей головних напруг під кутами $45^\circ \pm \varphi/2$. Рівняння (10.1) може бути отримано з геометричних побудов для цього кола: $O_2C = O_2D + DC$; $O_2C = (\sigma_1 - \sigma_2)/2$; $O_2D = \sin \varphi (\sigma_1 - \sigma_2)/2$; $DC = c \cos \varphi$. Відповідно до цих же побудов на площадці сковзання

(рис.10.3) дотична напруга $\tau_n = \vec{FC}$ дорівнює сумі відрізків $\vec{FL} = c$ та $\vec{LC} = \sigma_n \tan \varphi$ ($\vec{FC} = \vec{FL} + \vec{LC}$) або $\tau_n = \sigma_n \tan \varphi + c$ – закон Кулона.

Коло Мора не може перетинатися прямою, що виражає закон Кулона, бо ґрунт не сприймає такий напружений стан. Якщо ж за розрахунком таке ж положення все ж отримане, то це свідчить про недосконалість методу визначення компонентів напруг у ґрунтовому середовищі. Рівняння (10.1) пояснює руйнування ґрунту не як взаємне зміщення частин сипучого тіла (за Кулоном), а як результат формозмінного впливу прикладених сил.

На рис. 10.4, а зображена площина головних напруг $\sigma_{1,2}$. Кожна точка $M(\sigma_1, \sigma_2)$ на площині зображає поєднання σ_1 та σ_2 , отже, один із напружених станів в елементарному об'ємі ґрунту. Враховуючи, що у даному випадку можливі

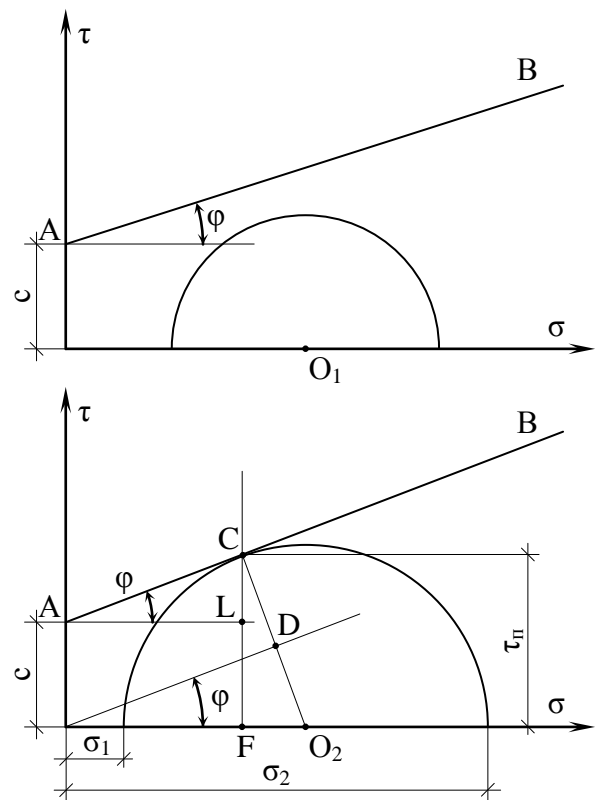


Рис. 10.3. Графічна ілюстрація умови міцності Мора-Кулона

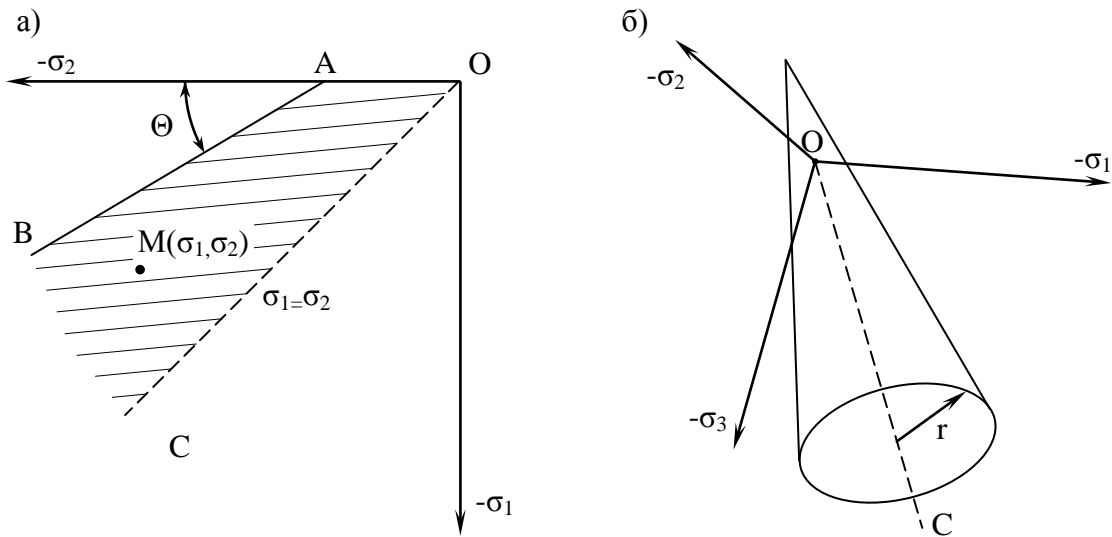


Рис. 10.4. Области фізично можливих напружених станів:
а – на площині; б – у просторі

лише стискаючі напруги ($\sigma_{1,2} \leq 0$), розглядають четвертину площини, обмежену від'ємними напрямками осей σ_1 та σ_2 . Відповідно до прийнятого $\sigma_1 \geq \sigma_2$ частина площини нижче від гідростатичної осі OC (де $\sigma_1 = \sigma_2$) – недійсна.

Якщо позначити $F = (\sigma_1 - \sigma_2)/2 + (\sigma_1 + \sigma_2)(\sin\varphi)/2 - c \cdot \cos\varphi$, то лінія AB (рис.10.4, а) зображає вираз (10.1) $F=0$; ($\vec{OA} = -\frac{2c \cdot \cos\varphi}{1 - \sin\varphi}$, $\theta = \arctg \frac{1 - \sin\varphi}{1 + \sin\varphi}$); точки, розміщені над нею, зображають напружений стан із порушенням умови ≤ 0 і закону Кулона. Таким чином, область фізично можливих сполучень σ_1 та σ_2 на рис. 10.4, а обмежена фігурою $BAOC$. Напружений стан на межі BAO , що характеризується рівняннями $F=0$, $\sigma_1=0$, вважають граничним; його виникнення у точці ґрунтового масиву вказує на зародження пластичної підобласті й переходу від пружної до пружно-пластичної стадії деформування.

У тілі Гука напрямком векторів головних напруг ($\sigma_{1,2}$) і головних відносних деформацій

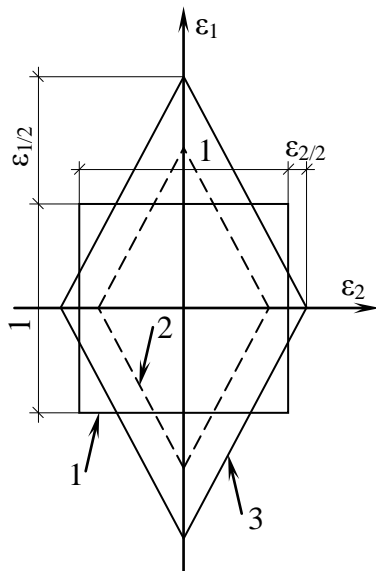


Рис. 10.5. Формозміна та дилатансія елементарного об'єму ґрунту при пластичному деформуванні: 1 – початкові розміри; 2 – чисте зрушення ($\Lambda_* = 0$); 3 – формозміна з дилатансією ($\Lambda_* > 0$)

($\epsilon_{1,2}$) збігаються або співвісні (коаксіальні). На стадії пластичної течії вектор напруг та деформацій також приймають співвісними. Однак у цьому випадку цю властивість уводять не як наслідок відомих рівнянь, а у якості самостійного припущення, підтверженого дослідними даними. Отже, також співвісні вектори пружних і пластичних складових головних деформацій $\epsilon_{1,2}$. Пластичне деформування елементарного об'єму ґрунту відбувається відповідно до схеми, що зображена на рис. 10.5 за рівнянням

$$\epsilon_{1,2}^n = \lambda(\Lambda_* \pm 1), \quad (10.2)$$

де $\epsilon_{1,2}^n$ – пластична складова головних деформацій $\epsilon_{1,2}$; λ – мала скалярна величина, яка чисельно дорівнює куту зрушення, $\lambda = (\epsilon_1^n - \epsilon_2^n)/2$; Λ_* – швидкість (параметр) дилатансії (постійна, що відображає зміну об'єму при формозміні (зрушенні) ґрунту). З рівняння (10.2) виходить, що

$$\Lambda_* = (\epsilon_1^n + \epsilon_2^n) / (\epsilon_1^n - \epsilon_2^n).$$

Коефіцієнт $\Lambda_* \neq 0$ відрізняє форму деформації відповідно до (10.2) від чистого зрушення ($\Lambda_* = 0$), де $\epsilon_{1,2}^n = \pm \lambda$, а на площадках, нахилених до осей головних напруг під кутом 45° , має місце $\epsilon_{\pi/4} = 0$, $\gamma_{\pi/4}^n = 0,5 \cdot (\epsilon_1^n - \epsilon_2^n) = \lambda$.

Напружений стан у точці ґрунтового масиву, що описується трьома головними напруженнями $\sigma_1, \sigma_2, \sigma_3$, зображено на рис. 10.4, б. Графічною формою граничних напружених станів є конічна поверхня із віссю OC ($\sigma_1=\sigma_2=\sigma_3$), яка утворює з напрямками координат кут 120° .

Слід також додати, що для характеристики складного напруженого стану часто використовують так званий параметр Надаї-Лоде

$$\mu_\sigma = \frac{2\sigma_2 - \sigma_1 - \sigma_3}{\sigma_1 - \sigma_3}. \quad (10.4)$$

Для найпростіших напружених станів цей показник має такі значення: при одноосьовому стисненні ($\sigma_1 > 0, \sigma_2 = \sigma_3 = 0$) і при трьохосьовому симетричному стані ($\sigma_1 > \sigma_2 = \sigma_3 > 0$) він дорівнює $\mu_\sigma = -1$; у випадку одноосьового розтягу ($\sigma_1 = \sigma_2 = 0; \sigma_3 < 0$) або при осьовому трьохосьовому напруженому стані ($\sigma_1 = \sigma_2 > \sigma_3$), $\mu_\sigma = +1$; при чистому зрушенні ($\sigma_1 = \sigma_2 > \sigma_3, \sigma_2 = 0$) або коли ($\sigma_2 = 0,5(\sigma_1 + \sigma_3) > 0$), $\mu_\sigma = 0$. Напружений стан вважають подібним, якщо параметр μ_σ для цих випадків однаковий.

10.3. ПРАКТИЧНІ МЕТОДИ УРАХУВАННЯ НЕЛІНІЙНОЇ ДЕФОРМАТИВНОСТІ ҐРУНТІВ У РОЗРАХУНКАХ ОСНОВ

Методи розрахунку осідань, розглянуті у розділі 7, базуються на засадах теорії лінійного деформування ґрунтів і справедливі за умови, що повний тиск за підошвою фундаменту не перевищує розрахункового опору ґрунту ($p \leq R$). Іноді, особливо при будівництві на щільних ґрунтах, розраховане при цій умові осідання виявляється набагато менше від її граничного значення $S \ll S_u$. Тож для прийняття більш економічних розмірів фундаменту можна було б дещо збільшити тиск під його підошвою. Та при цьому оцінка нового осідання методами теорії лінійного деформування ґрунтів вже не буде об'єктивною.

Розрахунок осідань за межами лінійного деформування ґрунтів (при $p > R$) досить складний і виконується переважно числовими методами на ЕОМ (п.10.4, 10.5). З інженерних методів найбільшою популярністю в проектувальників користуються підходи професорів М. В. Малишева та О. К. Бугрова.

Метод М. В. Малишева полягає у використанні аналогії між кривими “осідання – навантаження” й “осідання – напруга”. Приймають, що при $p \leq R$ залежність між осіданням і навантаженням практично лінійна. При $p = p_u$, де p_u – граничне критичне навантаження, осідання вважають рівним нескінченності. Отже, задача зводиться до пошуку певної функції, що описує криволінійну ділянку залежності осідання від навантаження в інтервалі від $p = R$ до $p = p_u$.

Із використанням положень теорії граничної рівноваги для визначення осідання S_p за межею лінійної деформативності ґрунтів застосовують залежність

$$S_p = S_R \left[1 + \frac{(p_u - R)(p - R)}{(R - \sigma_{zg0})(p_u - p)} \right], \quad (10.5)$$

де S_R – осідання основи при $p = R$; p_u – граничний опір ґрунту основи, котрий визначають як відношення вертикальної складової сили граничного опору до наведеної площі фундаменту $p_u = N_u / (b' \ell')$ (див. п. 8.3); σ_{zg0} – вертикальна напруга від власної ваги ґрунту на рівні підошви фундаменту.

З аналізу вигляду формули (10.5) бачимо, що при $p = R$ маємо $S_p = S_R$, а при $p = p_u$ маємо $S_p \rightarrow \infty$. Отже, цей вираз відповідає прийнятним вище граничним умовам.

Формула (10.5) справедлива для однорідних ґрунтів у межах стислої товщі. В разі неоднорідного нашарування визначають товщу z_u , у межах якої знаходять середні розрахункові характеристики ґрунтів

$$z_u = S_R \bar{E} / (\beta p_0), \quad (10.6)$$

де $\bar{E} = \beta / \bar{m}_v$ – середнє значення модуля деформації ґрунтів у межах стислої товщі; \bar{m}_v – се-

редне зважене значення відносного коефіцієнта стисливості шаруватої товщі, знаходження якого аналогічно визначенню середньозваженого модуля деформації ґрунту в методі І. О. Розенфельда (п. 7.7); $\beta=0,8$ – безрозмірний коефіцієнт; p_0 – додатковий вертикальний тиск на основу під подошвою фундаменту. Якщо z_u менше від ширини подошви фундаменту, приймають $z_u=b$.

Середні розрахункові характеристики ($\bar{\gamma}$, \bar{c} , $\bar{\varphi}$), необхідні для визначення N_u , для однорідних нашарувань допускається визначати з умови

$$\bar{r} = \sum r_i h_i / \sum h_i, \quad (10.7)$$

де r_i – відповідно γ_i , c_i чи φ_i кожного i -го шару; h_i – товщина цього шару в межах товщі основи, що дорівнює z_u .

Розрахунок осідань за межею прямої пропорційності за цим методом виконують у послідовності: 1) звичайним способом, наприклад пошаровим підсумовуванням, розраховують осідання фундаменту при $p=R$ (якщо при цьому $S \ll S_u$, то призначають нову, меншу ширину фундаменту і для неї визначають нове значення p , яке буде вже більше від R); 2) за формулами (10.6) та (10.7) знаходять значення z_u і середніх характеристик $\bar{\gamma}$, \bar{c} , $\bar{\varphi}$; 3) для нового розміру фундаменту з урахуванням цих характеристик визначають значення p_u й за (10.5) розраховують осідання S_p (при цьому необхідне виконання умови $S_p \leq S_u$).

Із прикладом застосування методу професора М. В. Малишева ми радимо ознайомитись за “Пособием по проектированию оснований зданий и сооружений (к СНиП 2.02.01-83)”. – М.: Стройиздат, 1986 (стор. 138-140).

Професор О. К. Бугров запропонував інший розрахунок осідань $S_{пл}$ основи з розвиненими ділянками граничного напруженого стану ґрунту. Він ґрунтується на використанні величин осідань S пружної (лінійно-деформівної) основи, коефіцієнта “пластичного” осідання $K_{пл}^s$ та значення несучої здатності основи, при вичерпанні якої осідання наближається до нескінченності. Значення коефіцієнта $K_{пл}^s = S_{пл} / S$ установлені узагальненням результатів змішаних задач плоскої деформації для однорідних основ. За цим способом осідання пружно-пластичної основи знаходять за формулою

$$S_{пл} = SK_{пл}^s, \quad (10.8)$$

у якій коефіцієнт $K_{пл}^s$ приймають за табл. 10.1 залежно від кута внутрішнього тертя φ_{II} ґрунту основи та величини x :

Таблиця 10.1. Значення коефіцієнта “пластичного” осідання $K_{пл}^s$

x	Кут внутрішнього тертя φ_I , град								
	0	5	10	15	20	25	30	35	40
0	1,00	1,00	1,02	1,02	1,03	1,04	1,05	1,06	1,06
0,1	1,14	1,10	1,08	1,08	1,08	1,08	1,09	1,09	1,09
0,2	1,32	1,24	1,18	1,18	1,16	1,16	1,16	1,17	1,17
0,3	1,56	1,39	1,28	1,26	1,25	1,24	1,23	1,23	1,23
0,4	1,86	1,57	1,41	1,40	1,35	1,33	1,31	1,30	1,29
0,5	2,30	1,81	1,55	1,51	1,47	1,43	1,39	1,37	1,35
0,6	2,95	2,13	1,74	1,70	1,61	1,55	1,50	1,46	1,43
0,7	4,03	2,60	2,01	1,92	1,80	1,72	1,66	1,60	1,53
0,8	6,20	3,43	2,41	2,30	2,08	1,96	1,86	1,73	1,67
0,9	12,70	5,34	3,25	3,00	2,61	2,37	2,22	2,07	1,92
0,99	129,70	21,00	15,30	12,10	10,50	9,40	8,72	7,80	7,10

Примітка. Кореляційним аналізом даних таблиці 10.1 А. В. Яковлев отримав рівняння:

$$K_{пл}^s = [(k_1 \cdot \varphi_I - k_2)] / [x - (k_3 \cdot \varphi_I + k_4)]; \quad k_1 = -0,00731; \quad k_2 = 1,06007; \quad k_3 = 0,01029; \quad k_4 = 1,051.$$

$$x = (K^P - 1) / (K_{gp}^P - 1); \quad (10.9)$$

$$K^P = p / R_0, \quad K_{gp}^P = p_u / R_0, \quad (10.10)$$

де p – середній тиск на основу за підшовою фундаменту; p_u – граничний тиск на основу $p_u = N_u / (b \cdot \ell')$; $R_0 = R$ – розрахунковий опір ґрунту, що визначають за формулою (12.1), коли значення коефіцієнтів $\gamma_{c1} = \gamma_{c2} = k = 1,0$.

Послідовність розрахунку, коли $p > R$, така: 1) визначають розрахункові характеристики ґрунтів вище і нижче від підшови фундаменту; 2) знаходять розрахункові опори ґрунту R та R_0 ; 3) визначають осідання S основи від середнього тиску p , наприклад за методом пошарового підсумовування; 4) розраховують граничний тиск p_u на основу; 5) визначають величини K^P , K_{gp}^P і x ; 6) за значенням x та ϕ_I у таблиці 10.1 знаходять коефіцієнт $K_{пл}^S$; 7) визначають осідання з урахуванням пластичної деформації $S_{пл}$; 8) перевіряють умову $p \leq p_u \gamma_c / \gamma_n$, де γ_c і γ_n – коефіцієнти умов роботи й надійності.

Приклад 10.1. Знайти розмір стрічкового фундаменту з урахуванням розвитку в ґрунті ділянок граничного напруженого стану. Фундамент під несучі цегляні стіни багатоповерхового будинку розміщується на потужному шарі маловологого пілуватого піску з характеристиками: $\gamma_{II} = 18,0$ кН/м³, $\gamma_I = 17,5$ кН/м³, $c_{II} = 2$ кПа, $c_I = 1,5$ кПа, $\phi_{II} = 30^\circ$, $\phi_I = 28^\circ$, $E = 20,0$ МПа. Глибина закладання фундаменту $d = 1,8$ м (розрахункову схему див. на рис. 10.6). Питома вага ґрунту засипання $\gamma'_I = \gamma'_II = 18$ кН/м³. Навантаження від фундаменту $0,72$ МН на 1 м довжини. Граничне осідання будівлі цього типу $S_u = 10$ см (дод. 4 СНиП 2.02.01-83*).

За табл. 3 СНиП 2.02.01-83* приймаємо коефіцієнти $\gamma_{c1} = 1,2$, $\gamma_{c2} = 1,0$ і $k = 1,0$, а за табл. 4 – коефіцієнти $M_\gamma = 1,15$; $M_q = 5,59$; $M_c = 7,95$. Виходячи з умови $p \leq R$, визначаємо ширину фундаменту. Вона складає $b = 2,4$ м. При цьому $p = R = 0,3$ МПа. Розрахунок осідання цього фундаменту методом пошарового підсумовування (див. дод. 2 СНиП 2.02.01-83*) дає глибину стислої товщі $H_c = 9,2$ м та осідання $S = 4$ см, що значно менше ніж $S_u = 10$ см. Тому пропонується розглянути можливість переходу на фундамент із шириною підшови $b = 1,6$ м, яка передає на основу тиск $p = 0,446$ МПа.

Відповідно до алгоритму методу О. К. Бугрова для фундаменту з шириною підшови $b = 1,6$ м маємо:

- розрахунковий опір ґрунту за формулою (7) СНиП 2.02.01-83*

$$R = \frac{1,2 \cdot 1,0}{1,0} [1,15 \cdot 1,0 \cdot 1,6 \cdot 18,0 + 5,59 \cdot 1,80 \cdot 18,0 + 7,95 \cdot 2] = 277 \text{ кПа} = 0,277 \text{ МПа}, \text{ а розрахунковий}$$

опір ґрунту R_0 при коефіцієнтах $\gamma_{c1} = \gamma_{c2} = k = 1,0$, $R_0 = 0,231$ МПа;

- за методом пошарового підсумовування глибина стислої товщі $H_c = 9,8$ м, а осідання $S = 5,1$ см;

- граничний тиск на основу (див. формулу (16) СНиП 2.02.01-83*)

$$p_u = N_u / (\ell') = 6,5 \cdot 17,5 \cdot 1,6 + 14,1 \cdot 18 \cdot 1,8 + 26 \cdot 1,5 = 676 \text{ кПа} = 0,676 \text{ МПа}.$$

Визначаємо величини $K^P = p / R_0 = 0,446 / 0,231 = 1,93$; $K_{gp}^P = p_u / R_0 = 0,676 / 0,231 = 2,93$;

$x = (K^P - 1) / (K_{gp}^P - 1) = (1,93 - 1) / (2,93 - 1) = 0,48$. За значенням $x = 0,48$ і $\phi = 30^\circ$ у таблиці 10.1 знаходимо коефіцієнт $K_{пл}^S = 1,37$. Осідання пружно-пластичної основи при тискові $p = 0,446$

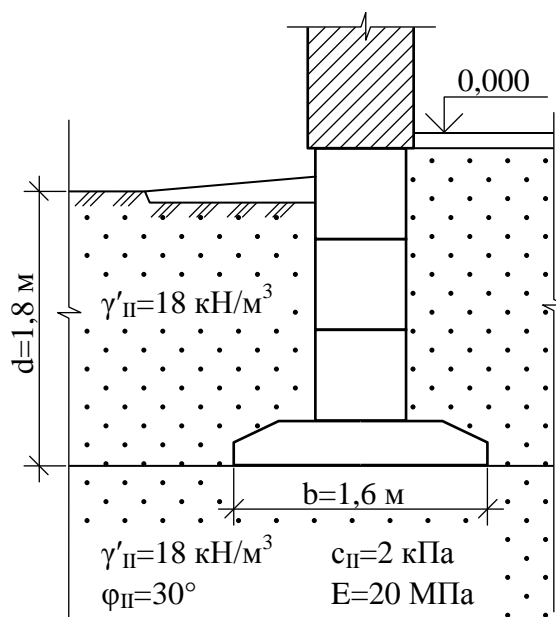


Рис. 10.6. Розрахункова схема до прикладу 10.1

МПа складе $S_{\text{пл}} = SK_{\text{пл}}^s = 5,1 \cdot 1,37 \approx 7 \text{ см} < S_u = 10 \text{ см}$.

При тисковій $p = 0,446 \text{ МПа}$ та значеннях коефіцієнтів надійності $\gamma_n = 1,2$ й умов роботи $\gamma_c = 0,9$ (див. п. 2.58 СНиП 2.02.01-83*) несуча здатність основи забезпечується із запасом:

$$p = 0,446 < \frac{0,9 \cdot p_u}{1,2} = \frac{0,676 \cdot 0,9}{1,2} = 0,505 \text{ МПа}.$$

Таким чином, наведені розрахунки показують, що фундамент із шириною підшови $b = 1,6 \text{ м}$ може бути прийнято в якості проектного замість фундаменту з $b = 2,4 \text{ м}$.

Ці приклади підтверджують, що перехід на проектування фундаментів за деформаціями основ, для ґрунту яких допускається робота в пружно-пластичній стадії, дозволяє прийняти дещо менші розміри фундаментів будівлі при збереженні необхідної несучої здатності їх основ.

10.4. ТЕОРЕТИЧНІ ОСНОВИ ЧИСЛОВИХ МЕТОДІВ

Як видно з п. 10.1 та 10.2, деформування ґрунтів під навантаженням являє собою дуже складний процес. Навіть при невеликому тисковій їм притаманна нелінійна залежність між напруженнями та деформаціями або фізична нелінійність. При цьому значний відсоток деформації містить у собі пластична складова (див. п. 4.5). До особливостей НДС ґрунтових масивів відносять й одночасність існування в них областей, що перебувають у дограничному та граничному за міцністю стані. Природно, що властивості ґрунтів у цих зонах треба описувати різними рівняннями стану. Крім того, звичайно масиви містять у собі шари ґрунту з різними фізико-механічними властивостями. В межах зон із наведеними властивостями навколо фундаментів, що влаштовують без виймання ґрунту (див. п. 12.3), значення параметрів ґрунту теж змінюються залежно від їх природних характеристик, а також конструктивних, технологічних особливостей фундаментів тощо. Наявна у реальних ґрунтів і природна та наведена анізотропія (див. п. 4.10). Тобто для ґрунтових масивів характерна *неоднорідність середовища*. Складні геометричні форми подекуди мають і контури фундаментів, підземних споруд, границь шарів та зон ґрунтів тощо.

Зрозуміло, що винайти строгі аналітичні рішення для кожної з великої кількості задач прогнозу напружено-деформованого стану ґрунтового масиву дуже складно. Тому в інженерній практиці користуються методами, основаними на введенні спрощуючих передумов. Найбільше поширення в механіці ґрунтів отримав метод кінцевих (або скінченних) елементів (МКЕ), дещо менше – метод граничних елементів (МГЕ) й метод кінцевих різниць (МКР).

Метод кінцевих різниць. МКР найперший за часом із числових методів, що почав використовуватись у задачах механіки ґрунтів. Він орієнтований на розв'язання задач, що описуються рівняннями в частинних похідних. Стосовно задач теорії граничної рівноваги МКР широко застосовувався професорами В. В. Соколовським та В. А. Флорінім, а в розрахунках напружено-деформованого стану основ у нелінійній постановці – Є. Ф. Винокуровим.

Ідея МКР – у заміні частинних похідних у диференційних рівняннях задач на відношення різниці змінних, що називаються кінцевими різницями. Ось як професори С. Б. Ухов і В. В. Семенов (1994) пояснюють зміст цього методу.

Нехай є певна функція φ від аргументу x (рис. 10.7, а). Похідна $d\varphi/dx$ у певній точці A дорівнює тангенсу кута нахилу дотичної у точці A до кривої $\varphi(x)$, тобто $d\varphi/dx = \text{tga}$. Виділимо в оточенні точки A інтервал Δx достатньо малих, але кінцевих розмірів. Цьому інтервалу відповідає приріст функції $\Delta\varphi$. Тоді запишемо наближений вираз для похідної

$$\frac{d\varphi}{dx} = \lim_{\Delta x \rightarrow 0} \frac{\Delta\varphi}{\Delta x} \cong \frac{\Delta\varphi}{\Delta x} = \frac{\varphi_2 - \varphi_1}{x_2 - x_1}, \quad (10.11)$$

причому вираз (10.11) буде тим точнішим, чим менший інтервал Δx . Якщо задача одновимірною й описується диференційним рівнянням, яке вміщує лише першу похідну функції $\varphi(x)$, то необхідно розділити інтервал зміни аргументу x на кінцеве число ділянок Δx , обмежених ву-

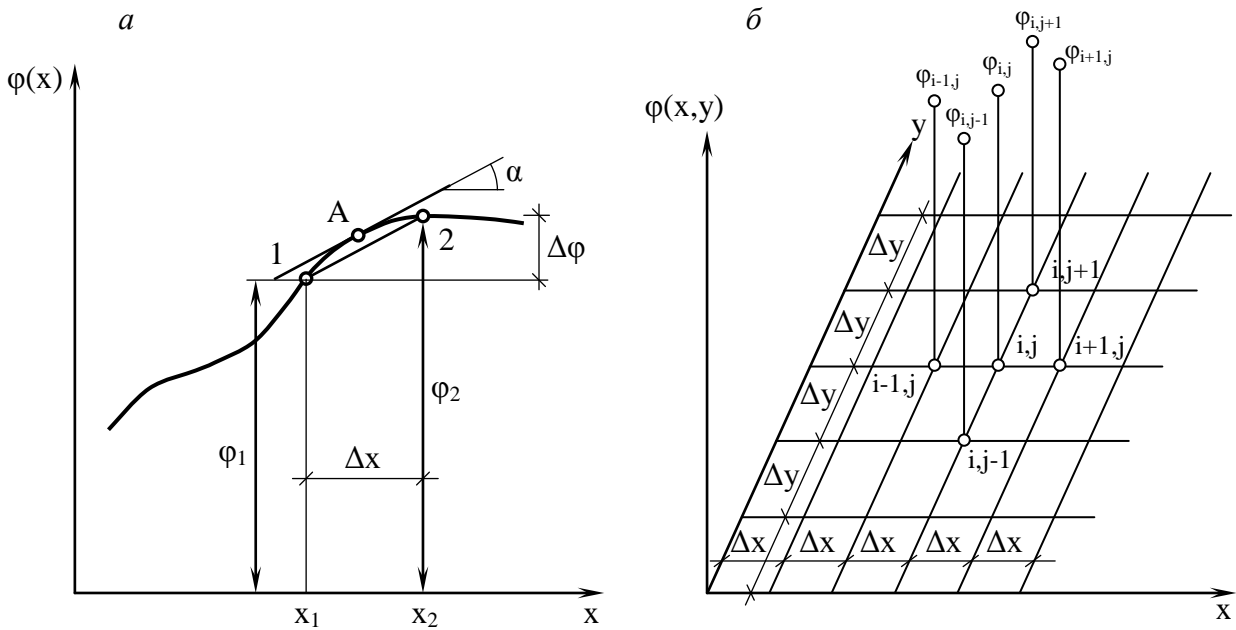


Рис. 10.7. Схеми до побудови кінцево-різницевих співвідношень: *a* – для одновимірної; *б* – для плоскої задач

злами. Диференційні рівняння задачі можна перетворити, використовуючи співвідношення типу (10.11), і записати їх для кожного вузла. Поставивши відповідні граничні умови, ми прийдемо до системи рівнянь, число котрих дорівнює числу невідомих значень функції у вузлах.

При рішенні двовимірних задач будується кінцево-різницева сітка з кроками за відповідними координатами Δx та Δy (рис. 10.7, б). Перетин ліній сітки також називають вузлами. Частинні похідні функції $\varphi(x,y)$, що залежать тепер від двох координат, у деякому вузлі i, j можуть бути виражені через наближені кінцево-різницеві співвідношення:

$$\frac{\partial \varphi}{\partial x} \cong \frac{\varphi_{i+1,j} - \varphi_{i-1,j}}{2\Delta x}; \quad \frac{\partial \varphi}{\partial y} \cong \frac{\varphi_{i,j+1} - \varphi_{i,j-1}}{2\Delta y}; \quad \frac{\partial^2 \varphi}{\partial x^2} \cong \frac{\varphi_{i+1,j} - 2\varphi_{i,j} + \varphi_{i-1,j}}{(\Delta x)^2}. \quad (10.12)$$

Індикація при позначенні функції відповідає нумерації вузлів кінцево-різницевої сітки. Оскільки диференційні рівняння містять усі необхідні константи (зокрема, пружні характеристики K та G у задачах теорії пружності), то ці константи входять і до кінцево-різницевих співвідношень.

У підсумку диференційні рівняння крайової задачі замінюються кінцево-різницевиими співвідношеннями, що об'єднуються в систему лінійних алгебраїчних рівнянь. Уведення граничних умов у вигляді фіксованих значень змінних чи їх похідних на границях розрахункової області робить систему рівнянь визначеною. Найчастіше у якості невідомих у задачах механіки ґрунтів фігурують переміщення, значення яких для кожного вузла кінцево-різницевої сітки знаходяться в результаті рішення системи рівнянь відомими методами лінійної алгебри. Через знайдені переміщення визначаються відносні деформації та напруги, тобто задача про напружено-деформований стан виявляється розв'язаною.

Характеристики властивостей середовища можуть бути як однаковими за всією розрахунковою областю, так і різними на окремих її ділянках. Це дозволяє вирішувати МКР задачі для неоднорідних середовищ. До недоліків МКР відносять складності при відтворенні границь розрахункової області й ділянок, які суттєво відрізняються за фізико-механічними властивостями. Цей метод не набув такого значного поширення, як МКЕ.

Метод кінцевих (скінченних) елементів (цей пункт написано спільно з професором С. Ф. Клованичем). МКЕ – потужний засіб розрахунку й теоретичного аналізу при проектуванні будівельних конструкцій і споруд, перевірки адекватності конкретних моделей ґрунту та обмеження областей їх застосування. Володіння цим методом становить незамінну частину професійних знань інженера-проектувальника. Ідеї МКЕ були відомі ще на початку ХХ

століття, та їх реалізація стала можливою в 60-х роках завдяки успіхам обчислювальної техніки.

Стосовно розрахунків основ і фундаментів вдалу апробацію пройшли прикладні програми з використанням МКЕ, розроблені І. П. Бойком, О. К. Бугровим, Г. В. Васильковим, О. Л. Гольдіним, А. Л. Готманом, В. О. Гришиним, Б. Й. Дідухом, М. М. Дубиною, Ю. К. Зарецьким, С. М. Клепиковим, С. Ф. Клованичем, І. В. Матвеевим, Ш. Р. Незамутдіновим, Ю. І. Немчиновим, В. М. Ніколаєвським, О. О. Петраковим, О. В. Пілягіним, В. С. Прокоповичем, С. Б. Уховим, О. Б. Фадеєвим, В. Г. Федоровським, Д. М. Шапіро, В. Г. Шаповалом й іншими, програми вчених Нідерландів і США – PLAXIS, DIANA, FLAC. Зараз МКЕ є головним та найбільш універсальним із числових методів, які проклали шлях до повноцінного використання обчислювальних можливостей ЕОМ у проектуванні.

На думку професора І. П. Бойка МКЕ найбільш підходить для задач із розвинутою неоднорідністю характеристик міцності. Порівняно з класичними варіаційними методами МКЕ більш алгоритмічний і гнучкий при описі геометрії й граничних умов, фізично наочний та універсальний для широкого кола задач механіки. Перевагами, що забезпечують популярність МКЕ в геомеханіці, є також: простота отримання конкретних рішень за програмою; можливість згущення сітки КЕ в місцях, де очікують високі градієнти параметра, що досліджують; принципова можливість реалізації в програмах довільних механічних властивостей матеріалу, будь-якої послідовності навантаження; можливість оцінювання сумісної роботи основ і фундаментів без поділу на незалежні розрахунки за несучою здатністю та деформаціями тощо.

Основи МКЕ тепер викладають у курсі будівельної механіки (можна порекомендувати книги В. А. Баженова, К. Бате і Є. Вільсона, О. С. Городецького, С. Ю. Єременка, О. Зенкевича, І. М. Молчанова та Л. Д. Ніколенка, Д. Норрі і Ж. Де Фріза, А. С. Перельмутера та В. І. Слівнера, А. С. Сахарова, Л. Сегерлінда, Р. А. Хечумова і Х. Кепшлера та інших). Додаток цього методу до задач механіки ґрунтів докладно вміщено в монографіях: Ухов С. Б. Расчет сооружений и оснований методом конечных элементов. – М.: МИСИ, 1973 та Фадеєв А. Б., Прегер А. Л. Решение геотехнических задач методом конечных элементов. – Томск: Изд-во Том. ун-та, 1994, а також у посібнику: Шапіро Д. М. Расчет конструкций и оснований методом конечных элементов. – Воронеж: ВГАСА, 1996.

Переваги МКЕ як числового методу полягають у наступному: 1) розрахунки конструкцій і середовищ, у т. ч. основ і фундаментів, зводяться до системи лінійних чи нелінійних алгебраїчних рівнянь безпосередньо без попереднього формулювання їх диференціальних аналогів; 2) суцільне середовище розбивають на ряд елементів (КЕ), котрі можна розглядати як його конкретні частини (до речі, ці елементи можна вибирати таким чином, щоб їх робота відповідала умовам стандартних випробувань зразків ґрунтів чи матеріалів конструкцій); 3) основні процедури МКЕ стандартні й не залежать від розмірності та типів КЕ, що уніфікує ці процедури й дозволяє складати програмні комплекси для розрахунку середовищ, конструкцій і споруд широкого класу та призначення.

Коротко розглянемо основні положення МКЕ. Маємо тверде деформоване тіло, що знаходиться в рівновазі під зовнішнім впливом (рис. 10.8). Подумки розділимо його на КЕ. Виділимо типовий i -тий КЕ й припустимо, що він знаходиться під впливом лише зусиль взаємодії із суміжними КЕ, котрі викликані деформацією тіла. Ці сили відносно виділеного КЕ розглядаємо як зовнішні. Якщо тіло – у рівновазі, то й цей КЕ – теж у рівновазі. Прикладемо до нього замість реальних розподілених зусиль, які діють уздовж меж його стикування із суміжними КЕ, статично еквівалентні вузлові сили, отже, сили, дія котрих викликає у середині КЕ НДС, аналогічний тому, що був би в ньому від фактичного навантаження. Сукупність цих зусиль представимо вектором стовпцем $\{R\}_i = \{\{R\}_i^{(1)} \{R\}_i^{(2)} \dots \{R\}_i^{(k)} \dots \{R\}_i^{(m)}\}$, де $\{R\}_i^{(k)} = \{R_1^{(k)} R_2^{(k)} \dots R_r^{(k)}\}$ – вектор вузлових зусиль у k -му вузлі i -го КЕ, компонентами якого є еквівалентні сили за напрямками 1, 2, ..., r . Поставимо у відповідність кожному вузловому

зусиллю вузлові переміщення та введемо до розгляду вектор переміщень $\{q\}_i = \{\{q\}_i^{(1)} \{q\}_i^{(2)} \dots \{q\}_i^{(k)} \dots \{q\}_i^{(m)}\}$, де $\{q\}_i^{(k)} = \{q_1^{(k)} q_2^{(k)} \dots q_r^{(k)}\} = \{u_k v_k \dots\}$ – вектор вузлових переміщень k -го вузла i -го КЕ з компонентами переміщень по напрямку $1, 2, \dots, r$; r – ступінь вільності вузла. Таким чином, суцільне тіло представляють набором кінцевого числа елементів, які взаємодіють між собою в кінцевому числі вузлових точок. Інтерпретуючи суцільне середовище таким чином, можна звести розрахунок тіла до розрахунку системи з кінцевим числом ступенів волі i , отже, визначити вузлові зусилля чи вузлові переміщення за процедурою, аналогічною за змістом та алгоритмом процедурі розрахунку стрижневих систем методами будівельної механіки. Для цього залишається знайти *матриці жорсткості* (податливості) для окремих КЕ, а потім розглянути умови статичної та кінематичної сумісності сукупності КЕ, отримуючи тим самим розв’язуюче рівняння задачі.

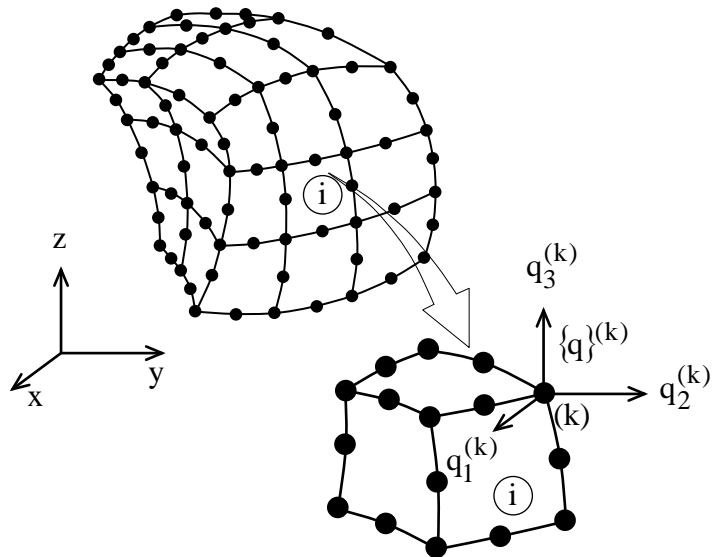


Рис. 10.8. Кінцевоелементна модель твердого тіла

Знайдені вузлові переміщення (зусилля) не дають повної оцінки НДС континуальної системи. Слід перейти до переміщень, деформацій та напруг у середині КЕ. За невідомі в задачі вибирають вузлові переміщення (*метод переміщень*) або вузлові зусилля (*метод сил*). Певну перевагу методів переміщень віддають через використання в його рішенні простого матричного рівняння. При цьому кількість невідомих здебільшого виявляється менша, ніж у методі сил, а матриця коефіцієнтів має стрічкову структуру. До того ж метод переміщень відрізняється простотою і стандартністю вибору основної системи.

Між векторами $\{R\}_i$ та $\{q\}_i$ існує взаємно однозначна відповідність

$$\{R\}_i = [K]_i \{q\}_i, \quad (10.13)$$

де $[K]_i$ – *матриця жорсткості* i -го елемента, яка має також і блочний вигляд

$$[K]_i = \begin{bmatrix} [K]_{i1}^{(1)} & \dots & [K]_{i1}^{(k)} & \dots & [K]_{i1}^{(m)} \\ \dots & \dots & \dots & \dots & \dots \\ [K]_{i\ell}^{(1)} & \dots & [K]_{i\ell}^{(k)} & \dots & [K]_{i\ell}^{(m)} \\ \dots & \dots & \dots & \dots & \dots \\ [K]_{im}^{(1)} & \dots & [K]_{im}^{(k)} & \dots & [K]_{im}^{(m)} \end{bmatrix}. \quad (10.14)$$

Кожен з блоків матриці $[K]_{i\ell}^{(k)}$ визначає реакції в ℓ -му вузлі від одиничних переміщень у k -му вузлі i -го елемента. Для отримання матриць жорсткості окремих КЕ розглянемо питання про перехід від вузлових переміщень до переміщень, деформацій і напруг у середині КЕ. Наближено він здійснюється задаванням *інтерполяційних функцій*, характер яких повинен забезпечити нерозривність переміщень при переходу від елемента до елемента. При зменшенні розмірів КЕ це повинно привести до більш точного рішення. Зв’язок між вузловими переміщеннями й переміщеннями у середині КЕ записують у вигляді

$$\{u\} = [C] \{q\}_i = \left[[C]^{(1)} [C]^{(2)} \dots [C]^{(k)} \dots [C]^{(m)} \right] \{q\}_i, \quad (10.15)$$

де $[C]$ – *матриця інтерполяційних функцій*.

Якщо останнє співвідношення визначити за допомогою *геометричного рівняння* (Коші) $\{\varepsilon\} = [\Phi] \{u\}$, (де $[\Phi]$ – *матриця диференціальних операторів*) та *фізичного рівняння*

$\{\sigma\} = [D]\{\varepsilon\}$, (де $[D]$ – матриця механічних характеристик), то можна знайти компоненти деформацій і напруг за областю i -го КЕ

$$\{\varepsilon\} = [\Phi][C]\{q\}_i = [B]\{q\}_i, \quad \{\sigma\} = [D][B]\{q\}_i, \quad (10.16)$$

де $[B]$ – матриця деформацій, $[B] = [[B]^{(1)}][B]^{(2)} \dots [B]^{(k)} \dots [B]^{(m)}$.

Для отримання матриці жорсткості КЕ використовують розв'язуюче рівняння $[\Phi]^T [D][\Phi]\{u\} = \{G_v\}$, де $\{G_v\}$ – вектор-функція об'ємних сил. Маючи на увазі вирази (10.15) і (10.16), помножуючи $\{G_v\}$ на $[C]^T$ та інтегруючи за об'ємом КЕ, отримують

$$\left(\int_{V_i} [B]^T [D][B] dV \right) \{q\}_i + \int_{V_i} [C]^T \{G_v\} dV = 0. \quad (10.17)$$

Після порівняння цього виразу із співвідношенням (10.13) установлюють, що

$$[K]_i = \int_{V_i} [B]^T [D][B] dV; \quad \{R\}_i = \{P_v\}_i = \int_{V_i} [C]^T \{G_v\} dV. \quad (10.18)$$

Приймаючи до уваги блочність матриць $[B]$ і $[C]$, типові блоки матриць жорсткості $[K]_i^{(k)}$ та вектора вузлових зовнішніх сил $\{P_v\}_i^{(k)}$ можуть бути записані так:

$$[K]_{i\ell}^{(k)} = \int_{V_i} ([B]^{(\ell)})^T [D][B]^{(k)} dV; \quad (10.19)$$

$$\{P_v\}_i^{(k)} = \int_{V_i} ([C]^{(k)})^T \{G_v\} dV. \quad (10.20)$$

Вираз (10.20) – вузлові зосереджені сили, еквівалентні розподіленому за об'ємом навантаженню. Якщо, крім об'ємних сил, на КЕ діє поверхневе розподілене навантаження інтенсивністю $\{p_s\}$, то еквівалентні їй вузлові сили визначають аналогічною (10.20)

$$\{P_s\}_i^{(k)} = \int_{S_i} ([C]^{(k)})^T \{p_s\} dS. \quad (10.21)$$

Якщо на КЕ ще впливають початкові деформації $\{\varepsilon_o\}$ чи напруги $\{\sigma_o\}$ (при яких фізичне рівняння $\{\sigma\} = [D](\{\varepsilon\} - \{\varepsilon_o\}) + \{\sigma_o\}$), то їм відповідають вузлові сили:

$$\{P_\varepsilon\}_i^{(k)} = \int_{V_i} ([B]^{(k)})^T [D]\{\varepsilon_o\} dV; \quad \{P_\sigma\}_i^{(k)} = \int_{V_i} ([B]^{(k)})^T \{\sigma_o\} dV. \quad (10.22)$$

Для опису НДС тіла, розчленованого на КЕ, необхідно всі елементи об'єднати в єдине ціле, отже, задовольнити умови кінематичної та статичної сумісності для конструкції в цілому. Ці умови встановлюють для кутових точок системи й мають вигляд

$$\{q\}^{(k)} = \{q\}_i^{(k)}; \quad \{P\}^{(k)} = \sum_{i \in k} \{R\}_i^{(k)}, \quad (10.23)$$

де $\{q\}^{(k)}$ – вектор переміщень k -го вузла системи; $\{P\}^{(k)}$ – вектор сил у k -му вузлі. $i \in k$ означає підсумовування за всіма i -ми КЕ, що сходяться в k -му вузлі системи. Між векторами $\{P\} = \{\{P\}^{(1)} \dots \{P\}^{(k)} \dots \{P\}^{(p)}\}$ та $\{q\} = \{\{q\}^{(1)} \dots \{q\}^{(k)} \dots \{q\}^{(p)}\}$ існує зв'язок (за змістом це рівняння рівноваги вузлів системи або система розв'язуючих рівнянь МКЕ)

$$\{P\} = [K]\{q\}, \quad (10.24)$$

де $[K]$ – матриця жорсткості системи

$$[K] = \begin{bmatrix} [K]_I^{(1)} & \dots & [K]_I^{(k)} & \dots & [K]_I^{(p)} \\ \dots & \dots & \dots & \dots & \dots \\ [K]_\ell^{(1)} & \dots & [K]_\ell^{(k)} & \dots & [K]_\ell^{(p)} \\ \dots & \dots & \dots & \dots & \dots \\ [K]_p^{(1)} & \dots & [K]_p^{(k)} & \dots & [K]_p^{(p)} \end{bmatrix}. \quad (10.25)$$

Матриця має блочну структуру, з числом блоків, що відповідає загальній кількості вузлів системи p . Кожний блок матриці $[K]$ визначають за формулою

$$[K]_{\ell}^{(k)} = \sum_{i \in k} [K]_{i\ell}^{(k)}, \quad (10.26)$$

де $[K]_{i\ell}^{(k)}$ – блок матриці жорсткості i -го елемента, що визначає реакції в k -му вузлі від одиничних переміщень у ℓ -му вузлі.

Отже, параметри КЕ залежать від матриці інтерполяційних функцій, які пов'язують переміщення вузлів із переміщеннями в області елемента. Типовий блок інтерполяційної матриці представляють відповідно для об'ємної та вісесиметричної і плоскої задач

$$[C]^{(k)} = E_3 C_k(x, y, z), \quad [C]^{(k)} = E_2 C_k(x, y), \quad (10.27)$$

де E_2 та E_3 – одиничні матриці другого й третього порядків.

Інтерполяційні функції $C_k(x, y, z)$ або $C_k(x, y)$ у k -му вузлі, котрий розглядається, повинні дорівнювати одиниці, а в інших – нулю.

Відомі види КЕ відрізняються видом напруженого стану, видом і кількістю переміщень у вузлі та інтерполяційними функціями. Приклади ізопараметричних об'ємних, вісесиметричних і плоских елементів різних порядків наведені в табл. 10.2. Порядок КЕ визначають степенем інтерполяційного полінома та числом його вузлів. При цьому використовують криволінійну систему координат ξ, η, ζ : $-1 \leq \xi \leq 1$; $-1 \leq \eta \leq 1$; $-1 \leq \zeta \leq 1$.

Таблиця 10.2. Різновиди кінцевих елементів

Елементи	Об'ємні	Вісесиметричні	Плоскі
1-го порядку			
2-го порядку			
3-го порядку			

Вирази для інтерполяційних функцій у випадку об'ємних елементів мають вигляд:

1-го порядку із 8-ми вузлами у вершинах ($k=1 \div 8$)

$$C_k(\xi, \eta, \zeta) = \frac{1}{8} (1 + \xi_k \xi) (1 + \eta_k \eta) (1 + \zeta_k \zeta);$$

2-го порядку з 20-ма вузлами: для вузлів у вершинах

$$C_k(\xi, \eta, \zeta) = \frac{1}{8} (1 + \xi_k \xi) (1 + \eta_k \eta) (1 + \zeta_k \zeta) (\xi_k \xi + \eta_k \eta + \zeta_k \zeta - 2);$$

для вузлів у серединах сторін

$$C_k(\xi, \eta, \zeta) = \frac{1}{4} C_1 C_2 C_3; C_m = 1 + \xi_{mk} \xi_m + \xi_{mk} \xi_m^2 - \xi_m^2, (\xi_m = \xi, \eta, \zeta);$$

3-го порядку з 32-ма вузлами: для вузлів у вершинах

$$C_k(\xi, \eta, \zeta) = \frac{1}{64} (1 + \xi_k \xi) (1 + \eta_k \eta) (1 + \zeta_k \zeta) [9(\xi^2 + \eta^2 + \zeta^2) - 19];$$

для вузлів на сторонах $C_k(\xi, \eta, \zeta) = \frac{9}{64} C_1 C_2 C_3$; ($\xi_m = \xi, \eta, \zeta$);

$$C_m = \frac{9}{8} (1 - \xi_{mk}^2) (1 - \eta_m^2) (1 - 9\xi_m \xi_{mk}) + \frac{1}{8} (9\xi_{mk}^2 - 1) (1 + \xi_{mk} \xi_m).$$

Для плоских та вісесиметричних КЕ в системі координат, η вирази для інтерполяційних функцій отримують із вищенаведених підстановкою в них $\zeta_k = 1$.

Ізопараметричні елементи – криволінійні, що дозволяє апроксимувати тіла досить складної геометрії. Для опису геометрії КЕ використовують ті ж інтерполяційні функції, що й опису переміщення точок у середині його. Зв'язок між координатами точок у середині КЕ

$$\{x\} = \{x \ y \ z\} \text{ і кутових точок } \{x\}_i = \{\{x\}_i^{(1)} \{x\}_i^{(2)} \dots \{x\}_i^{(k)} \dots \{x\}_i^{(m)}\} \text{ має вигляд}$$

$$\{x\} = [C] \{x\}_i, \quad (10.28)$$

де $\{x\}_i^{(k)} = \{x^k \ y^k \ z^k\}$ – координати k -го вузла i -го КЕ. Матриця $[C]$ та ж, що й у (10.15).

Матриці деформацій елемента $[B]$ (10.16) містять похідні інтерполяційних функцій за глобальними декартовими координатами. В той же час ці функції формулюють у місцевих нормалізованих криволінійних координатах. Координати перетворюють за формулою

$$\begin{Bmatrix} \frac{\partial C_k}{\partial x} \\ \frac{\partial C_k}{\partial y} \\ \frac{\partial C_k}{\partial z} \end{Bmatrix} = \begin{bmatrix} \frac{\partial x}{\partial \xi} & \frac{\partial y}{\partial \xi} & \frac{\partial z}{\partial \xi} \\ \frac{\partial x}{\partial \eta} & \frac{\partial y}{\partial \eta} & \frac{\partial z}{\partial \eta} \\ \frac{\partial x}{\partial \zeta} & \frac{\partial y}{\partial \zeta} & \frac{\partial z}{\partial \zeta} \end{bmatrix}^{-1} \begin{Bmatrix} \frac{\partial C_k}{\partial \xi} \\ \frac{\partial C_k}{\partial \eta} \\ \frac{\partial C_k}{\partial \zeta} \end{Bmatrix} = [J]^{-1} \begin{Bmatrix} \frac{\partial C_k}{\partial \xi} \\ \frac{\partial C_k}{\partial \eta} \\ \frac{\partial C_k}{\partial \zeta} \end{Bmatrix}, \quad (10.29)$$

де $[J]$ – матриця Якобі.

При інтегруванні за об'ємом КЕ у (10.19–10.22) елементарний об'єм у місцевих координатах $dV = |J| d\xi d\eta d\zeta$, $|J|$ – визначник матриці Якобі (якобіан). Заміна координат змінює й

границі інтегрування за об'ємом на $\int_{-1}^1 \int_{-1}^1 \int_{-1}^1$. Для плоских КЕ потрійний інтеграл стає подвій-

ним, а $dV = h |J| d\xi d\eta$, h – товщина КЕ, а вісесиметричних $dV = \pi r |J| dr dz$.

Матриці КЕ (10.19–10.22) знаходять числовим інтегруванням за об'ємом матричних добутків у глобальних координатах, зокрема за квадратурною формулою Гаусса-Лежандра.

Фізична та геометрична нелінійність, притаманні роботі основ і фундаментів (див. пп. 6.2, 10.1 та 10.2), зумовлюють при числових дослідженнях їх НДС необхідність розв'язання систем нелінійних алгебраїчних рівнянь. Розв'язуючим рівнянням методу переміщень МКЕ є рівняння рівноваги. Інформація про фізичну й геометричну нелінійність міститься в матриці жорсткості конструкції (основи) $[K]$, компоненти якої пов'язані з матрицями жорсткості окремих КЕ співвідношенням (10.26), а при деяких видах зовнішнього впливу (початкові деформації, напруги (10.22)) з вектором зовнішніх сил $\{P\}$, що визначають через вектори вузлових сил КЕ (10.23). Характеристики окремих КЕ визначаються матрицями $[D]$ і $[B]$. У фізично нелінійних задачах механічні параметри матеріалів, котрі визначаються матрицею $[D]$, – складні функції компонентів деформацій, напруг чи переміщень, що встановлюються відповідно до фізичної моделі матеріалу: $[D] = [D(\{q\})]$. У геометрично нелінійних задачах нелінійні: матриця $[B] = [B(\{q\})]$ та (або) вектор координат вузлів $\{x\} = \{x(\{q\})\}$. В обох випадках математично задача зводиться до рішення нелінійних розв'язуючих рівнянь

$$F(\{q\}) = [K(\{q\})] \{q\} - \{P(\{q\})\} = 0. \quad (10.30)$$

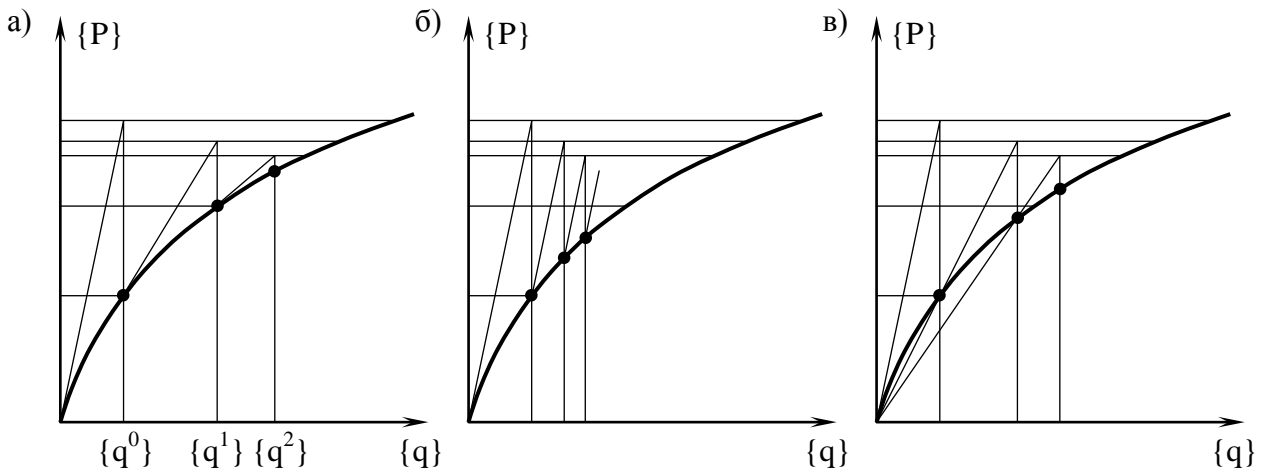


Рис. 10.9. Схеми ітераційних методів рішення нелінійних задач

Для цього використовують *ітераційні* (послідовних наближень) методи, наприклад метод Ньютона–Рафсона, послідовні наближення в якому здійснюють за формулою

$$\{x^{k+1}\} = \{x^k\} - [J^k]^{-1} F(\{x^k\}), \quad (k=1,2,\dots). \quad (10.31)$$

Розв'язанням (10.30) є вираз $\{q\} = \{q^k\} + \{\delta q\}$, де $\{\delta q\}$ – вектор нев'язки, що допускають накладені на систему зв'язки. Тоді послідовні наближення знаходять за формулою

$$\{q^{k+1}\} = \{q^k\} + [K^k]^{-1} \{\delta \bar{P}^k\}, \quad (k=1,2,\dots), \quad (10.32)$$

де $[K^k] = [K(\{q^k\})]$ – матриця жорсткості системи на k -ій ітерації. Для її побудови використовують різні схеми лінеаризації: дотичну (класичний метод Ньютона–Рафсона) – рис. 10.9, а; січну (модифікований метод Ньютона–Рафсона) – рис. 10.9, в. Якщо ж у (10.32) $[K^k]$ приймають постійною, то отримують процедуру Ньютона–Канторовича – рис. 10.9, б.

Отже, рішення нелінійних задач зводиться до послідовного наближення до шуканої величини за формулою (10.32). Обчислення закінчують при досягненні заданої точності рішення $\|\delta q\| \leq \varepsilon$, де $\|\delta q\|$ – норма вектора $\{\delta q\}$.

У випадку складного, непропорційного навантаження рішення отримують розбиванням шляху навантаження на малі інтервали та підсумовуванням знайдених на кожному інтервалі рішень (*кроковий метод*).

Континуальні кінцево-елементні моделі в розрахунках основ, фундаментів і споруд розглянуті в п. 18.7.

Метод граничних елементів. МГЕ – відносно новий напрям у будівельній механіці. Для підвищення ефективності використання числових методів у рішенні трьохвимірних (просторових) задач він ґрунтується на граничних інтегральних рівняннях. Переваги МГЕ над іншими методами числового моделювання полягають у зниженні розмірності задачі (дискретизації підлягає не вся розрахункова область, а лише контактна поверхня), в можливості проведення детального аналізу окремих напружених зон, у спрощеному етапі підготовки вихідних даних тощо.

Це зумовлює широке використання МГЕ для розв'язання задач будівельної механіки, зокрема для необмежених областей. А от питання реалізації МГЕ стосовно просторових задач взаємодії основ і фундаментів досліджені недостатньо. Ми рекомендуємо для ознайомлення монографії: С. М. Алейников. Метод граничних елементів в контактних задачах для упругих просторово неоднородних оснований. – М.: Изд-во «АСВ», 2000 і А. С. Моргун. Метод граничних елементів у розрахунках паль. – Вінниця: «УНІВЕРСУМ-Вінниця», 2000.

10.5. ЧИСЛОВІ МЕТОДИ У ЗАДАЧАХ МЕХАНІКИ ҐРУНТІВ

У цьому пункті пропонуються лише окремі приклади використання числових методів у задачах механіки ґрунтів. Так в основу досить апробованого нелінійного методу розрахунку геотехнічних об'єктів, у т. ч. фундаментів і штучних основ, котрі виготовляють як із вийманням, так і без виймання ґрунту, покладено числовий метод, розроблений професором Д. М. Шапіро для плоскої та вісесиметричної версій.

Цей метод складається з рішення пружно-пластичної задачі, критеріїв граничних станів, принципів розрахункової схематизації об'єктів, що проектуються. Процедурну основу розрахунку становить метод початкових напруг (МПН) у поєднанні з МКЕ, а теоретичну –

Таблиця 10.3. Опис математичної моделі ґрунту

Характеристики математичної моделі	Прийняті припущення, рівняння	
	Плоска деформація	Вісесиметрична задача
1. Прояви нелінійності ґрунту, що враховуються	1.1. Пластична формозміна при складному напруженому стані.	1.1. Пластична формозміна при складному напруженому стані.
2. Залежність між напругами та деформаціями	1.2. Безперешкодне деформування (утворення тріщин) при розтягуванні	1.2. Безперешкодне деформування (утворення тріщин) при розтягуванні
3. Рівняння закону Гука для лінійної частини деформації $\{\sigma\} = [D]\{\varepsilon\}$	Білінійна відповідно до діаграми 3 на рис. 6.11	Білінійна відповідно до діаграми 3 на рис. 6.11
	$\begin{Bmatrix} \sigma_x \\ \sigma_z \\ \tau_{xz} \end{Bmatrix} = \frac{E}{(1+\nu)(1-2\nu)} \times$ $\times \begin{vmatrix} 1-\nu & \nu & 0 \\ \nu & 1-\nu & 0 \\ 0 & 0 & \frac{1-2\nu}{2} \end{vmatrix} \begin{Bmatrix} \varepsilon_x \\ \varepsilon_z \\ \gamma_{xz} \end{Bmatrix}$	$\begin{Bmatrix} \sigma_x \\ \sigma_z \\ \sigma_\theta \\ \tau_{xz} \end{Bmatrix} = \frac{E}{(1+\nu)(1-2\nu)} \times$ $\begin{vmatrix} 1-\nu & \nu & 0 \\ \nu & 1-\nu & 0 \\ 0 & 0 & \frac{1-2\nu}{2} \end{vmatrix} \begin{Bmatrix} \varepsilon_x \\ \varepsilon_z \\ \gamma_{xz} \end{Bmatrix}$
4. Рівняння межі пропорційності (текучості)	Рівняння Мора–Кулона $F = \frac{\sigma_1 - \sigma_2}{2} + \frac{(\sigma_1 + \sigma_2) \sin \varphi}{2} - c \cos \varphi = 0$	Рівняння Мізеса–Шлехтера–Боткіна $F = J_2^{1/2} + \alpha J_1 - k = 0$
5. Рівняння для пластичних деформацій	$\varepsilon_{1,2}^n = \lambda (A_* \pm 1)$	$\varepsilon_{1,2,3}^n =$ $= \lambda [A + (\sigma_{1,2,3} - J_1/3) / 2J_2^{1/2}]$
6. Дилатансійні співвідношення на стадії пластичної течії	$A_* = (\varepsilon_1^n + \varepsilon_2^n) / (\varepsilon_1^n - \varepsilon_2^n)$	$A = J_1^n / 6(J_2^n)^{1/2}$
7. Природний тиск в основі, що обмежена горизонтальною поверхнею	$\sigma_{1,2} = p = -\gamma z_1,$ $z_1 - \text{відстань від точки, що розглядають до поверхні}$	$\sigma_{1,2,3} = p = -\gamma z_1$

математичний опис ґрунту як суцільного ізотропного середовища, яке моделюється згідно з теорією пластичної течії. Числовий метод реалізовано на ЕОМ за програмою “START”. Вибір моделі ґрунту зумовлений тим, що при її реалізації використовують фізичні рівняння, котрі містять механічні характеристики ґрунтів, які визначають за стандартними методиками (див. пп. 4.5, 4.6).

Постулати та гіпотези, що формують модель ґрунту, й рівняння, які їх описують для

двох видів НДС (плоскої деформації і вісесиметричної задачі), подані в табл. 10.3.

$$J_1 = \sigma_1 + \sigma_2 + \sigma_3 \text{ та } J_2 = \frac{1}{6} [(\sigma_1 - \sigma_2)^2 + (\sigma_2 - \sigma_3)^2 + (\sigma_3 - \sigma_1)^2] - \text{відповідно пер-}$$

ший і другий інваріанти тензора напруг; α, k – характеристики міцності ґрунту при просторовому напруженому стані, аналогічні φ та c : $\alpha = (\sin\varphi)/3$, $k = c \cdot \varphi$; $J_1^n = \varepsilon_1^n + \varepsilon_2^n + \varepsilon_3^n$
 $J_2^n = \frac{1}{6} [(\varepsilon_1^n - \varepsilon_2^n)^2 + (\varepsilon_2^n - \varepsilon_3^n)^2 + (\varepsilon_3^n - \varepsilon_1^n)^2]$ – перший інваріант тензора й другий інваріант девіатора пластичної деформації; Λ – параметр дилатансії для просторового напруженого стану.

Вихідними даними задачі для кожного шару ґрунту є шість параметрів: питома вага ґрунту γ ; модуль деформації E ; коефіцієнт Пуассона ν ; кут внутрішнього тертя φ ; питома зчеплення c ; параметр дилатансії Λ_* , Λ . Їх отримують за стандартними методиками.

Рішення нелінійних задач у цьому методі пов'язане з використанням стандартних процедур, які представляють собою ітераційний процес, а саме МПН. Зміст його полягає у “виправленні” напруженого стану, що отримано внаслідок лінійного рішення, але не може сприйматись основою чи конструкцією, котру розраховують. Тобто мова йде про перетворення “зони руйнування” (де $F > 0$ або $\sigma_1 > 0$) у “пластичну підобласть” ($F = 0$, $\sigma_1 = 0$) із граничним, але фізично можливим напруженим станом.

На рис. 10.10 подана схема до моделювання НДС основи під стрічковим навантаженням. Однорідна основа, поділена на прямокутні КЕ, завантажене стрічковим навантаженням інтенсивністю $p = 300$ кПа і шириною стрічки $b = 6,0$ м в умовах плоскої деформації. Для ґрунту прийняті такі характеристики: $E = 30$ МПа, $\nu = 0,42$, $\varphi = 20^\circ$, $c = 30$ кПа, $\Lambda_* = 0$, $\gamma = 18$ кН/м³. Заштрихована “зона руйнування” отримана внаслідок першого (пружного) рішення. Глибина її проникання в основу складала 3,6 м. Після п'яти ступенів ітерації величина параметра F^e (див п.4 у табл. 10.3) в усіх КЕ не перевищує 1 кПа і розрахунків припинено. При цьому пластична підобласть досягла розмірів, накреслених на рис. 10.10.

На рис. 10.11 зображено поперечний переріз, ґрунти, членування розрахункової області на КЕ земляного полотна автодороги: заплавний насип висотою 32,8 м зведено гідронамивом із дрібного піску на основу, що складено текучопластичним суглинком і дрібним піском. Після першого пружного рішення одержана “зона руйнування”, позначена на

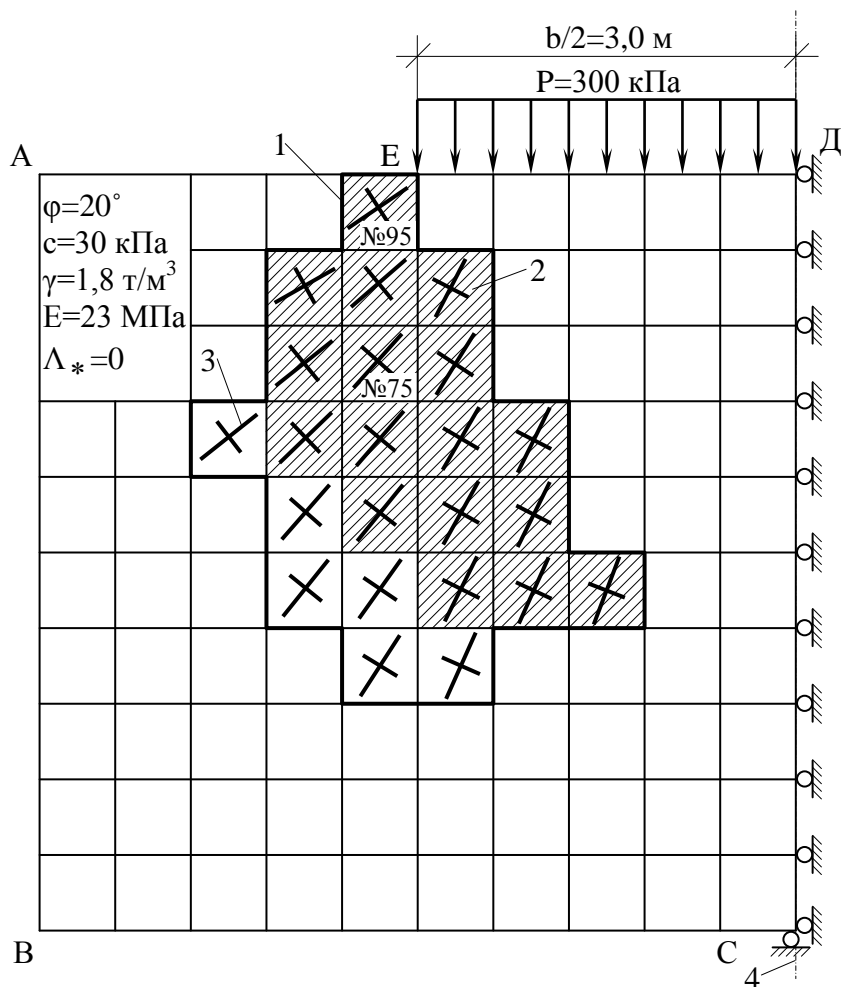


Рис. 10.10. Розрахункова схема до оцінки НДС основи під стрічковим навантаженням: 1- межа пластичної області; 2 – кінцеві елементи зони руйнування за лінійним рішенням задачі; 3 – напрямки головних напруг; 4 – ось симетрії

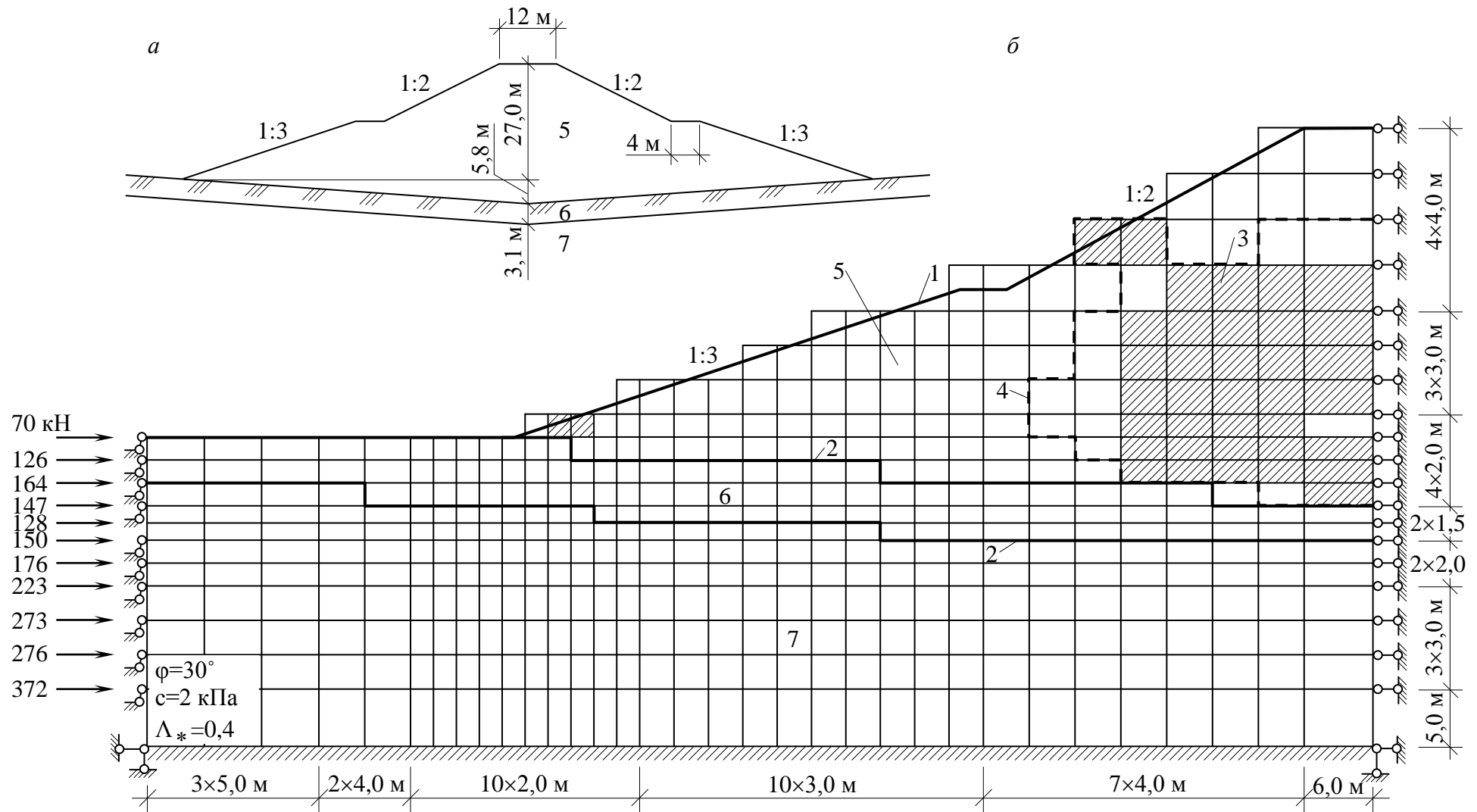


Рис. 10.11. Розрахункова область земляного полотна автодороги: *a* – розрахунковий поперечний переріз; *б* – розміри розрахункової області, членування на КЕ, граничні умови: 1 – контур поперечного перерізу насипу; 2 – межі геологічних шарів; 3 – КЕ, в яких за лінійним рішенням не виконується умова міцності Мора–Кулона; 4 – межі пластичної області; 5 – насип, що зводять гідронамивом ($E=30$ МПа, $\nu=0,3$, $\varphi=30^\circ$, $c=2$ кПа, $\Lambda^*=0,4$, $\gamma=19$ кН/м³); 6 – текучопластичний суглинок ($E=10$ МПа, $\nu=0,4$, $\varphi=20^\circ$, $c=46$ кПа, $\Lambda^*=0,2$); 7 – дрібний пісок ($E=28$ МПа, $\nu=0,3$, $\varphi=30^\circ$, $c=2$ кПа, $\Lambda^*=0,4$)

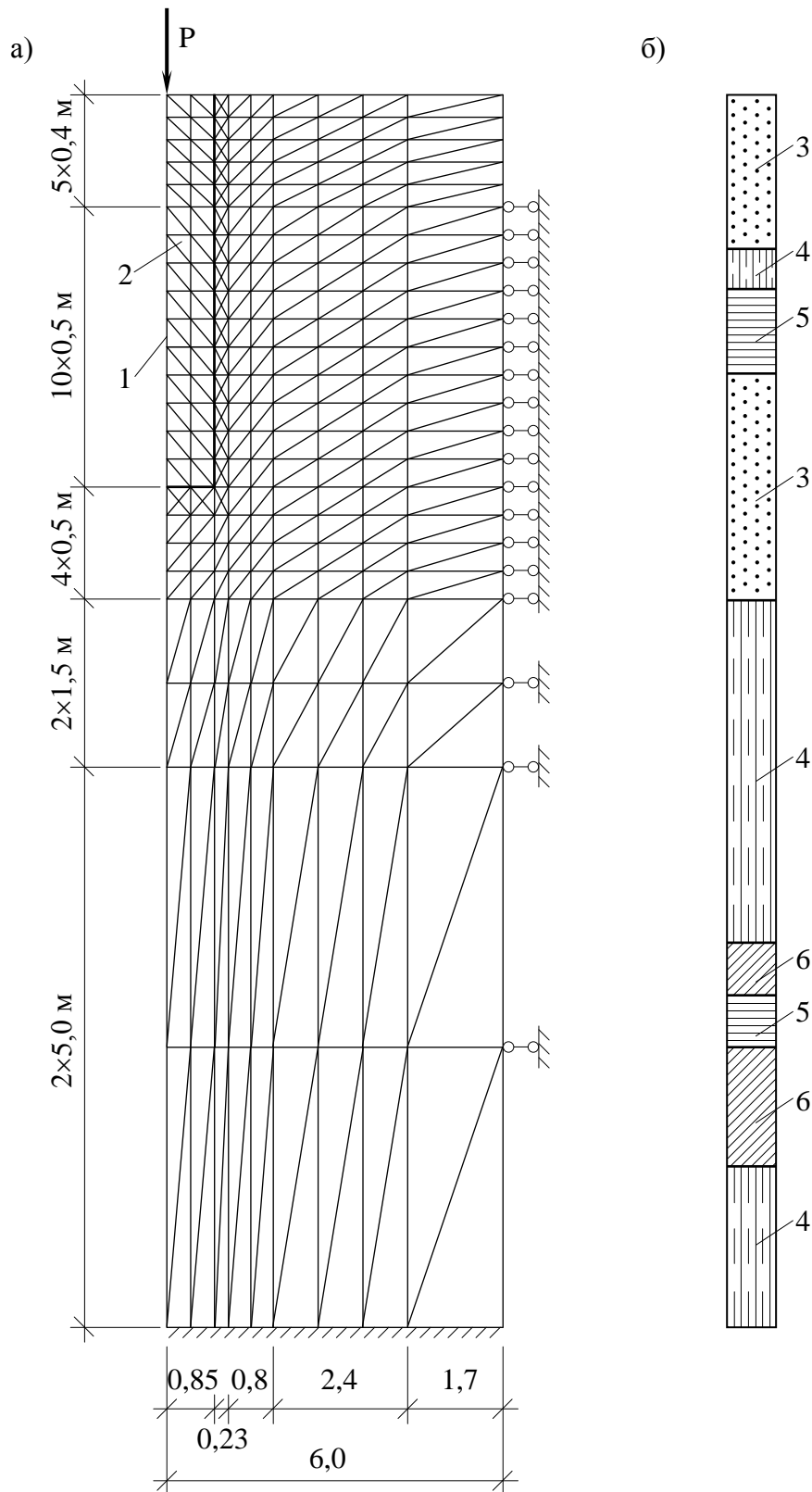


Рис. 10.12. Розрахункова схема буронабивної палі: а – розрахункова область, членування на КЕ, граничні умови; б – геологічна колонка; 1 – ось симетрії; 2 – буронабивна паля; 3 – пісок пилюватий ($E=28 \text{ МПа}$, $\nu=0,177$, $k=3,4 \text{ кПа}$); 4 – супісок ($E=16 \text{ МПа}$, $\nu=0,3$, $k=8,1 \text{ кПа}$); 5 – глина напівтверда ($E=28 \text{ МПа}$, $\nu=0,4$, $k=51 \text{ кПа}$); 6 – суглинок тугопластичний ($E=22 \text{ МПа}$, $\nu=0,33$, $k=19,3 \text{ кПа}$)

рис. 10.11, б штрихівкою. Після двох ступенів ітерації розподіл напруг почав відповідати встановленим вимогам і визначилась границя пластичної підобласті (лінія 4 на рис. 10.11, б).

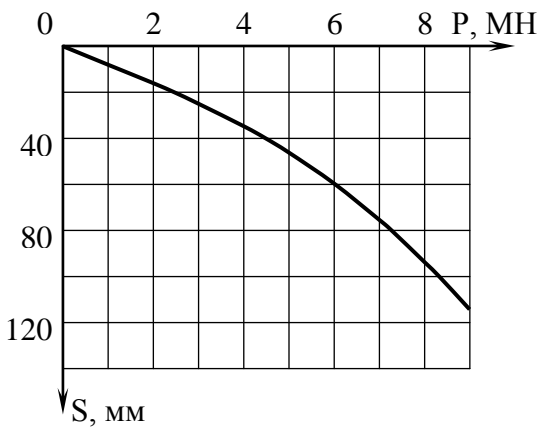


Рис. 10.13. Розрахункова залежність “осідання – навантаження” для буронабивної палі

відсоток пластичної частини осідання склав при $P=4500$ кН ($S=40$ мм) 2,5%, а при $P=9000$ кН – 31,5%; відсоток опору палі за рахунок сил тертя за бічною поверхнею при $P=9000$ кН склав 77%. Результати цього моделювання були використані проектувальниками для збільшення розрахункового навантаження на палі.

Розрахункова область фундаменту в пробитій свердловині з розширенням та ущільненням навколофундаментного ґрунту подана на рис. 10.14. На схемі видно, що сітка КЕ згущується в місцях концентрації напруг, що дозволяє більш детально вивчати НДС основи.

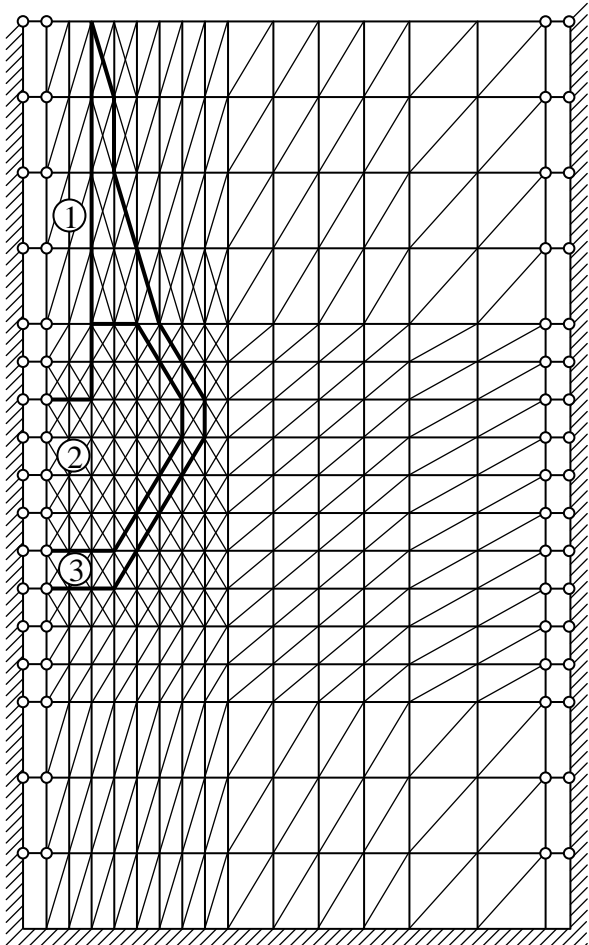


Рис. 10.14. Розрахункова область фундаменту в пробитій свердловині, її членування на КЕ та граничні умови: 1 – стовбур; 2 – жорстке розширення; 3 – зона ущільнення

На рис. 10.12 показана розрахункова область із членуванням на КЕ, граничні умови та характеристики ґрунтів до розрахунку одиночної буронабивної палі діаметром 1,7 м. Моделюється навантаження палі ступеневим удавлюючим навантаженням (при $P=9000$ кН отримана збіжність ітерації (при заданій кількості кроків ітерації та допустимій нев’язці)). Змодельована крива “осідання – навантаження” наведена на рис. 10.13. Додамо також, що в якості граничного навантаження на палю була прийнята величина $P=8250$ кН, яка відповідає осіданню 100 мм (для порівняння згідно з розрахунком за СНиП 2.02.03-85 граничний опір палі складає 5500 кН). При цьому кількість ступенів ітерації при зростанні навантаження збільшилась від 2 до 17;

ґрунти ділянки – тверді суглинки з коефіцієнтом пористості $e=0,97$. В окремі шари виділяються бетонний стовбур, зона розширення й зона ущільнення ґрунту. Фізико-механічні характеристики ґрунтів розрахункових областей визначались за допомогою емпіричних рівнянь взаємозв’язку (4.74-4.77). До речі, призначення розмірів зон із наведеними характеристиками ґрунту навколо фундаментів, які виготовляють без виймання ґрунту, і параметрів ґрунтів у цих зонах відносять до проблем методу. Певне поширення для цього отримали ще такі підходи: використання природних характеристик ґрунту (А. О. Бартоломей, О. В. Пілягін, Д. М. Шапіро, Н. З. Готман); урахування зміцнення ґрунту на контакті фундамент (палі) – ґрунт (А. Б. Пономарьов, програма PLAXIS); прийняття в розрахунках розмірів ущільнених зон за експериментально підтвердженими рішеннями (І. П. Бойко) тощо.

На рис. 10.15 наведені змодельовані та експериментальні графіки “навантаження – осідання”, а на рис. 10.16 – розвиток зон пластичних деформацій при зростанні навантаження.

Однією з головних проблем досліджень НДС основ і фундаментів, що виготовляють без виймання ґрунту (див. розділ 14), шляхом математичного моделювання, зокрема МКЕ, є складність урахування особливостей процесу деформування основи при заглибленні в ґрунт збірного

елемента чи утворенні в ньому порожнини під фундамент трамбівкою (штампом, снарядом, пневмопробійником, вибухом тощо).

Найбільші труднощі числових досліджень у цьому напрямі пов'язані зі: значною фізичною нелінійністю (головним чином, стисливістю) ґрунтів, у т. ч. через проблеми врахування характеру та швидкості їх навантаження. Це ускладнює вибір адекватної феноменологічної моделі механічної поведінки середовища, а звідси й відносно простої методики визначення її параметрів; суттєвою геометричною нелінійністю (великі незворотні деформації й локальні зміщення ґрунтів), через яку числова реалізація задач супроводжується значним спотворенням кінцевоелементної сітки, звідси виникає необхідність її нерегулярної перебудови, що створює технічні труднощі і підвищує похибки числових рішень; невідомістю подекуди області контакту робочого органа (фундаменту) з ґрунтом.

Для розгляду процесів ущільнення використовують такі моделі ґрунту: ідеального пружного, пружно-пластичного та в'язко-пластичного середовища, а також нелінійну дилатансійну модель. Відомі спроби використання МКЕ для моделювання швидкоплинних процесів у ґрунтах: циклів навантаження й розвантаження (Р. Сід і Д. Дункан, 1986); імпульсних та ударних впливів на них (І. П. Бойко, 1989); витрамбовування котлованів (В. М. Аптуков і А. О. Бартоломей, 1998; М. М. Дубина, 1997); напливу ґрунту в забій свердловини (О. Б. Фадєєв та В. М. Парамонов, 1998). Але проблема моделювання процесу влаштування

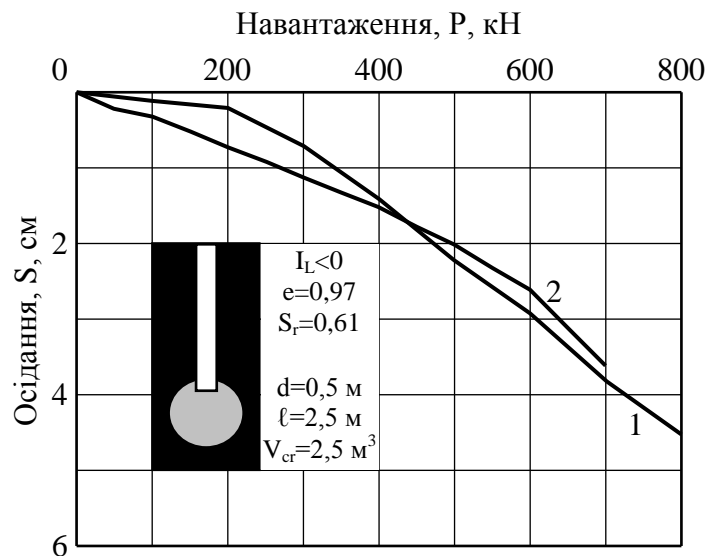


Рис. 10.15. Графіки розрахункових та експериментальних залежностей “навантаження – осідання”: 1 – статичні випробування; 2 – моделювання

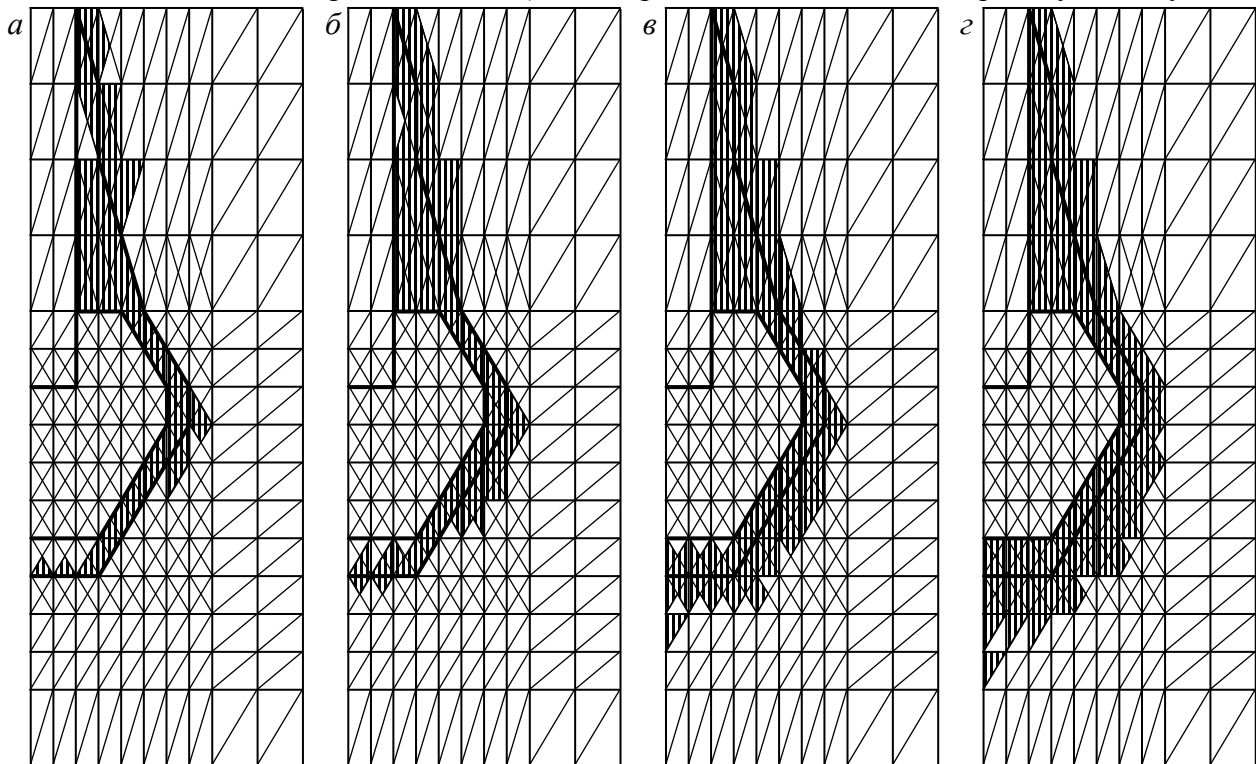


Рис. 10.16. Розвиток зон пластичних деформацій при навантаженнях: а – $P=400$ кН; б – $P=500$ кН; в – $P=600$ кН; г – $P=700$ кН.

фундаментів, що виготовляють без виймання ґрунту, з їх наступною роботою зараз є актуальною.

Для одночасного рішення задач про НДС основи при влаштуванні фундаменту за різними технологіями (забивання, вдавлювання, витрамбовування, вибух, розкочування тощо) й при роботі цих же фундаментів під статичним навантаженням, включаючи граничний стан за ґрунтом, науковцями ПолтНТУ спільно з ученими НДІБК, Одеської ДАБА та Одеського НМУ розроблено програмний модуль "PRIZ-Pile" для ПЕОМ, що реалізує МКЕ у фізично і геометрично нелінійній постановці. Використовуються восьмивузлові ізопараметричні КЕ з квадратичним описом геометрії та поля переміщень за перерізом (із чотирма точками інтегрування). Це дає змогу використовувати, крім прямокутної сітки КЕ, ще й криволінійну.

Залежно від урахування анізотропії можливе завдання характеристик жорсткості для ізотропних та анізотропних (ортотропних) матеріалів. При представленні ґрунту ізотропним середовищем фізичні рівняння напруженого стану в матричній формі мають вигляд:

$$\begin{Bmatrix} \sigma_r \\ \sigma_\theta \\ \sigma_z \\ \tau_{rz} \end{Bmatrix} = \frac{E}{\Omega} \begin{bmatrix} 1 & \nu & \nu & 0 \\ \nu & 1-\nu & \nu & 0 \\ \nu & \nu & 1-\nu & 0 \\ \nu & \nu & \nu & 1 \\ 0 & 0 & 0 & \frac{1-2\nu}{2(1-\nu)} \end{bmatrix} \begin{Bmatrix} \varepsilon_r \\ \varepsilon_\theta \\ \varepsilon_z \\ \gamma_{rz} \end{Bmatrix}; \quad (10.33)$$

$$\Omega = \frac{(1+\nu)(1-2\nu)}{1-\nu}, \quad (10.34)$$

де $\sigma_r, \sigma_\theta, \sigma_z, \tau_{rz}$ – нормальні та дотичні напруги в КЕ у циліндричних координатах; E – модуль деформації ґрунту цього ж КЕ; ν – коефіцієнт Пуассона (поперечної деформації) ґрунту КЕ; $\varepsilon_r, \varepsilon_\theta, \varepsilon_z, \gamma_{rz}$ – осьові й кутові компоненти відносних деформацій у КЕ.

У разі представлення ґрунту анізотропним (ортотропним) середовищем фізичні рівняння напруженого стану в матричній формі мають вигляд:

$$\begin{Bmatrix} \sigma_r \\ \sigma_\theta \\ \sigma_z \\ \tau_{rz} \end{Bmatrix} = \frac{1}{\Omega} \begin{bmatrix} E_r(1-\nu_{\theta z}\nu_{z\theta}) & E_r(\nu_{r\theta} + \nu_{rz}\nu_{z\theta}) & E_r(\nu_{rz} + \nu_{r\theta}\nu_{\theta z}) & 0 \\ E_\theta(\nu_{\theta r} + \nu_{zr}\nu_{\theta z}) & E_\theta(1-\nu_{rz}\nu_{zr}) & E_\theta(\nu_{\theta z} + \nu_{rz}\nu_{\theta r}) & 0 \\ E_z(\nu_{zr} + \nu_{\theta z}\nu_{z\theta}) & E_z(\nu_{z\theta} + \nu_{r\theta}\nu_{zr}) & E_z(1-\nu_{rz}\nu_{\theta r}) & 0 \\ 0 & 0 & 0 & \Omega G_{rz} \end{bmatrix} \begin{Bmatrix} \varepsilon_r \\ \varepsilon_\theta \\ \varepsilon_z \\ \gamma_{rz} \end{Bmatrix} \quad (10.35)$$

$$\Omega = 1 - 2\nu_{\theta r}\nu_{rz}\nu_{z\theta} - \nu_{r\theta}\nu_{\theta r} - \nu_{\theta z}\nu_{z\theta} - \nu_{rz}\nu_{zr}, \quad (10.36)$$

де E_r, E_θ, E_z – модулі деформації ґрунту за відповідними напрямками; $\nu_{r\theta}, \nu_{rz}, \nu_{\theta z}$ – відповідні коефіцієнти Пуассона, які визначаються за формулами:

$$\nu_{\theta r} = \frac{E_r}{E_\theta} \nu_{r\theta}; \quad \nu_{zr} = \frac{E_r}{E_z} \nu_{rz}; \quad \nu_{z\theta} = \frac{E_\theta}{E_z} \nu_{\theta z}; \quad (10.37)$$

G_{rz} – модуль зрушення, значення котрого встановлюється з виразу:

$$G_{rz} = \frac{E_r E_z}{E_z + E_r(1 + 2\nu_{rz})}. \quad (10.38)$$

Параметрами деформаційної пружно-пластичної моделі ґрунту є:

- закономірність деформування ґрунту, що зв'язує відношення модулів деформації E_i/E_0 від відношення об'ємів ґрунту (в компресійному кільці чи КЕ) V_i/V_0 відповідно на i -й та початковому ступені тиску. Ці залежності краще апроксимувати логарифмічними функціями, зокрема вигляду:

$$E_i/E_0 = 1 + a_0 [V_i/V_0 + \ln(V_i/V_0) - 1], \quad (10.39)$$

де a_0 – емпіричний коефіцієнт.

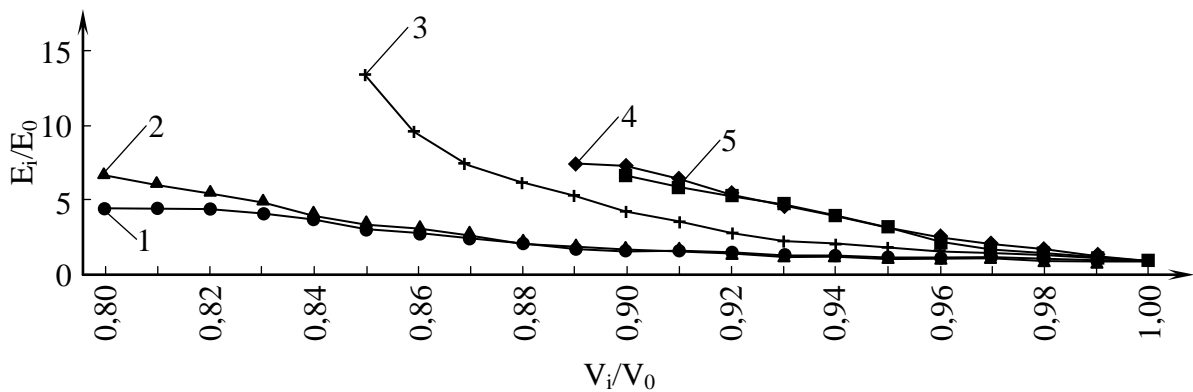


Рис. 10.17. Графіки залежності співвідношення модулів деформації при i -тому ступені навантаження E_i та початковому ступені навантаження E_0 від співвідношення відповідних об'ємів зразка V_i/V_0 для часу витримки ступеня:

1 – до умовної стабілізації; 2 – 1 година; 3 – 5 хвилин; 4 – 1 хвилина; 5 – 15 секунд

Для моделювання динамічного ущільнення ґрунту при влаштуванні фундаментів і штучних основ використовують дані так званих “швидких” компресійних випробувань (час витримки Δt кожного ступеня тиску на зразок $\Delta\sigma=0,1$ МПа не перевищує кілька секунд) при тискові, що значно перевищує традиційні, наприклад до $\sigma=3$ МПа, а для імітації статичного ущільнення ґрунту – дані таких “повільних” випробувань (Δt може сягати кількох хвилин, іноді годин). У розрахунках роботи вже створених основ та фундаментів застосовують результати ще більш “повільних” випробувань (при часі витримки кожного ступеня тиску до умовної стабілізації). Залежності $E_i/E_0=f(V_i/V_0)$ для важкого пилюватого суглинку природної вологості $w=0,24$ з коефіцієнтом пористості $e=0,86$ наведені на рис. 10.17. Залежність $E_i/E_0=f(V_i/V_0)$ представляють для подальших розрахунків у модулі й у табличній формі;

- залежність опору ґрунту зрушенню від нормальної напруги $\tau=f(\sigma)$, яку теж установлюють за даними стандартних випробувань ґрунту методом одноплощинного зрізу при аналогічних значеннях вертикального тиску й описують параболічною чи лінійною функціями;
- співвідношення модулів деформації та характеристик міцності за напрямками осей (при представленні ґрунту ортотропним середовищем);
- питома вага ґрунту γ і коефіцієнт Пуассона ν .

Розрахунок виконують у два етапи. На першому – кроковим методом вирішують задачу про вимушені вертикальні й горизонтальні переміщення вузлових точок, які лежать на осі обертання, що моделює процес витиснення ґрунту палею (блоком, трамбівкою, вибухом, пробійником). Є можливість моделювати ефекти, характерні для процесу влаштування фундаментів, що виготовляють без виймання ґрунту, а саме: утворення пружного ґрунтового ядра під штампом, розсунення навколишнього ґрунту цим ядром, випирання ґрунту та ін.

Оскільки значення вимушених переміщень сумірні з розмірами КЕ, на кожному кроці коректується вихідна розрахункова схема уточненням координат вузлів з урахуванням переміщень, отриманих на попередньому кроці. Зі зміною координат помітно змінюються об'єми КЕ, що дає можливість уточнити характеристики ґрунту в кожному КЕ за залежністю $E_i/E_0=f(V_i/V_0)$ для тієї швидкості прикладання навантаження, яка відповідає технології влаштування фундаменту (палі, штучної основи). Нові значення характеристик ґрунту, переміщень і напруг у них подають у вигляді таблиць, графіків та ізоліній.

У якості прикладу пропонується деформована схема мікропалі в пробитій свердловині, виготовленій пневмопробійником, яка наведена на рис. 10.18. На рис. 10.19 показано порівняння наведених значень модуля деформації ґрунту навколо цієї палі за даними числового та натурного експериментів.

Розраховані наведені характеристики ґрунту, його НДС дають змогу перейти до другого етапу – роботи фундаменту під навантаженням. Порожнину, одержану витисненням ґрунту, заповнюють конструкційним матеріалом і вводять додаткові елементи, що моделюють фундамент. Для ґрунту задають нові параметри залежності $E_i/E_0=f(V_i/V_0)$, що відповідають швидкості прикладання статичного (експлуатаційного) навантаження (звичайно час

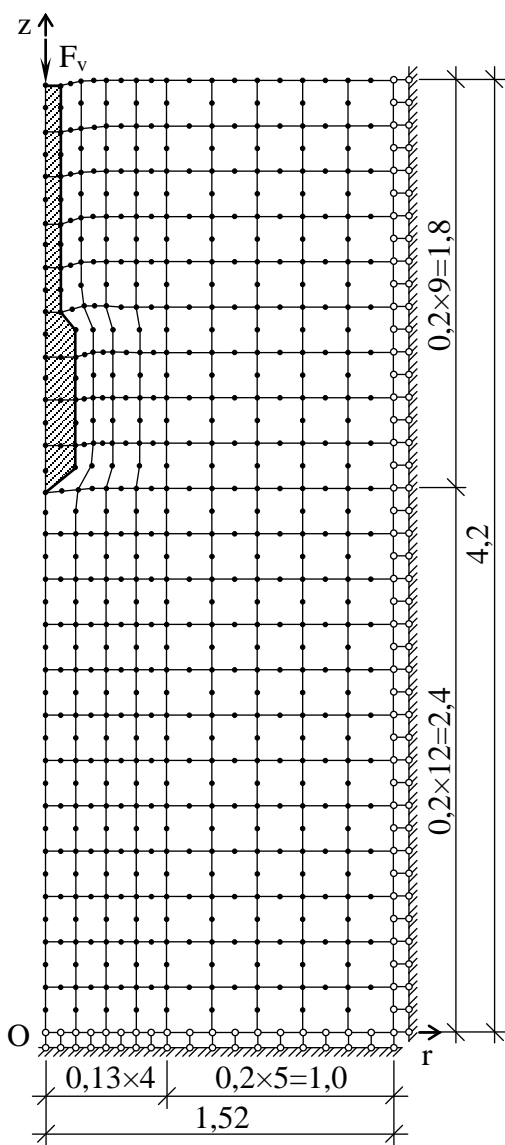


Рис. 10.18. Деформована схема мікропалі в пробитій свердловині

наведені відповідно на рис. 10.20 і 10.21. Із них видно, що концентрація ізобар спостерігається під пневмопробійником (їх максимальне значення $\sigma_z=1,5$ МПа). При утворенні розширення σ_z знижується до 1,2 МПа, а зона їх розповсюдження зміщується під розширення. Ізолінії розпорів витягнуті вздовж бічної поверхні свердловини при їх концентрації біля нижньої частини пневмопробійника. Максимальна величина $\sigma_r=2,2$ МПа. При утворенні розширення зона розпорів збільшується в діаметрі у два рази при максимальній величині $\sigma_r=2,6$ МПа. При роботі палі під граничним статичним навантаженням напруги σ_r знижуються у 8 разів, а σ_z – у 2 рази відносно процесу утворення свердловини й розширення. Ізолінії напруг σ_r мають вигляд “цибулини”, а σ_z – “серцеподібний”.

Отже, програмний модуль “PRIZ-Pile” дає змогу за даними лабораторних випробувань ґрунту, в межах однієї задачі досліджувати НДС основ і фундаментів при зведенні без виймання ґрунту за різними технологіями та їх наступній роботі. Практичні результати такого моделювання більш детально розглянуті в п. 14.4.

витримки кожного ступеня – до умовної стабілізації деформацій, крива 1 на рис. 10.17).

Зовнішнє навантаження прикладається кроками у вигляді зосередженої сили до осевого вузла верхньої грані фундаменту. При цьому враховується подальше ущільнення або розущільнення ґрунту, перехід його в пластичний стан (із досягненням межі міцності відповідно до умови Мізеса–Шлейхера–Боткіна), наведена анізотропія ґрунту, проковзування бічної поверхні фундаменту відносно ґрунту. Останнє здійснюється контролем дотичних напруг τ_{rz} у ґрунті КЕ, розташованих на контакті фундамент – ґрунт. Перевіряється умова

$$\tau_{rz} \leq (\sigma_r + \gamma h \lambda) \operatorname{tg} \varphi + c, \quad (10.40)$$

де σ_r – радіальні напруги; h – відстань до поверхні; λ – коефіцієнт бічного тиску; φ – кут внутрішнього тертя; c – питоме зчеплення ґрунту.

При порушенні цієї умови модуль зрушення ґрунту в КЕ на контакті з фундаментом приймається рівним нулю. Вводиться знижуючий коефіцієнт до модуля поздовжніх деформацій, що відображає вплив порушення структури ґрунту внаслідок проковзування бічної поверхні фундаменту. На подальших ступенях навантаження за поверхнею КЕ, які прилягають до ґрунту, прикладається рівномірно розподілене навантаження від сил тертя фундаменту за ґрунтом інтенсивністю $p = \gamma h \lambda \operatorname{tg} \varphi$.

Результатом другого етапу є: залежність осідання фундаменту від навантаження; напруги в масиві ґрунту на кожній із ступені навантаження; зміни характеристик ґрунту навколо фундаментів, котрі подаються в табличній і графічній формах. Вертикальні (ізобари σ_z) та радіальні (розпори σ_r) нормальні напруги для тієї ж мікропалі в пробитій свердловині

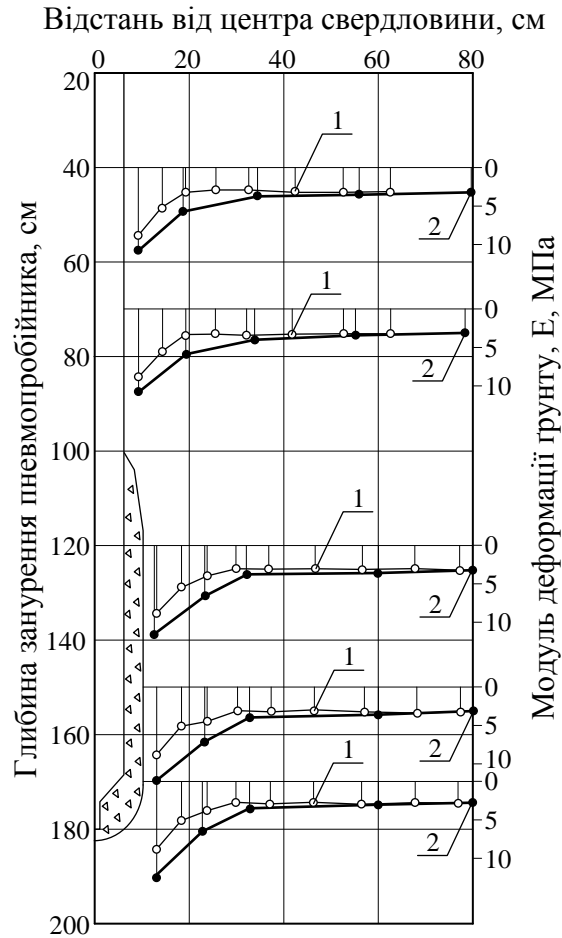


Рис. 10.19. Зміна модуля деформації E навколо свердловини:
 1 – експериментальні дані;
 2 – результати моделювання

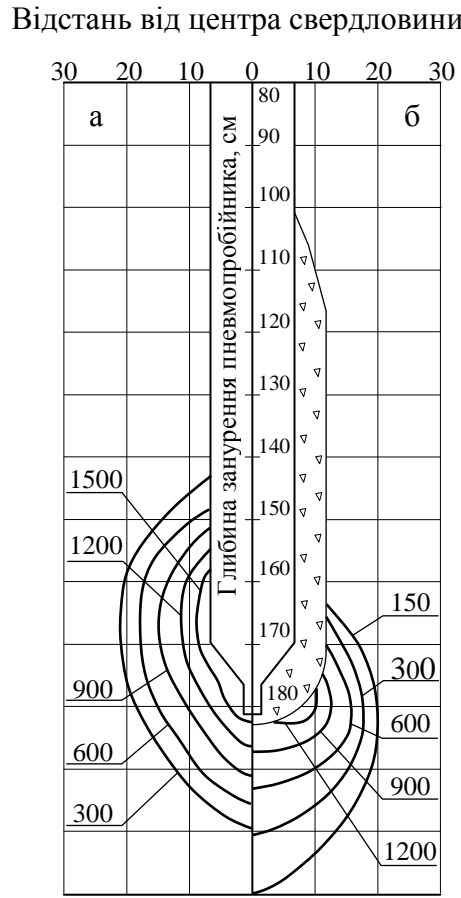


Рис. 10.20. Розвиток ізобар p , кПа, у ґрунті на останньому кроці моделювання утворення свердловини:
 а – під палю; б – під палю з розширенням

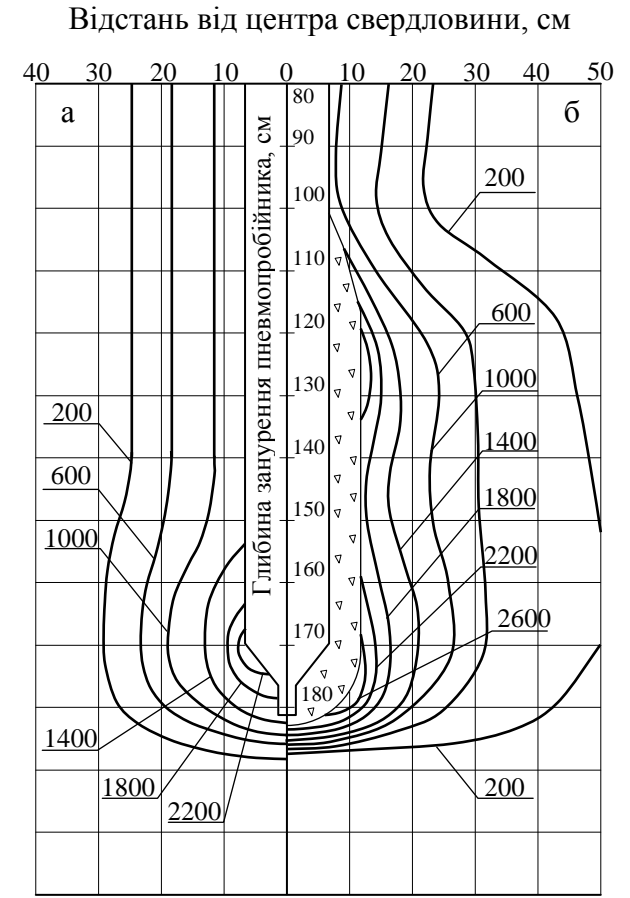


Рис. 10.21. Розвиток розпорів p , кПа, у ґрунті на останньому кроці моделювання утворення свердловини:
 а – під палю; б – під палю з розширенням

10.6. ВИКОРИСТАННЯ РІШЕНЬ ТЕОРІЇ ФІЛЬТРАЦІЙНОЇ КОНСОЛІДАЦІЇ ҐРУНТІВ ДЛЯ ПРОГНОЗУ ОСІДАННЯ ОСНОВ У ЧАСІ

У попередніх пунктах цього розділу задачі механіки ґрунтів розв'язувались без урахування в явному вигляді чинника часу. Але є певний клас задач, для яких урахування цього фактора є обов'язковим. Для їх вирішення застосовують теорію фільтраційної консолідації (ТФК) чи повзучості ґрунтів.

Тривалі геодезичні спостереження за будівлями, котрі зводяться на водонасичених ґрунтах, показали, що їх деформації розвиваються не миттєво після прикладання навантаження, а поступово. Так, у пісках розвиток осідань переважно практично стабілізується після закінчення будівництва та введення об'єкта в експлуатацію, а от у глинистих ґрунтах цей процес може тривати роками, а інколи десятиліттями і навіть століттями (згадаймо, хоча б Пізанську башту, крен якої через повзучість ґрунтів тривав декілька століть).

Повільний розвиток осідань повністю водонасичених глинистих ґрунтів зумовлено, головним чином, тим, що при повному заповненні всіх пор ґрунт практично нестисливою водою добитися зменшення об'єму пор при розвитку деформацій ущільнення можна лише шляхом витиснення з них певної кількості води. Однак унаслідок незначної водопроникності глинистих ґрунтів (коефіцієнт фільтрації $k_f = 10^{-7} \dots 10^{-10}$ см/с) процес відтиснення порової води розвивається дуже повільно. Щоб спрогнозувати розвиток осідання повністю водонасичених глинистих ґрунтів, розглядають його деформацію в часі як результат *фільтраційної консолідації* – поступового процесу ущільнення, пов'язаного з видавлюванням води з пор ґрунту. Слід, однак, урахувати, що в твердих і тугопластичних глинистих ґрунтах із високим вмістом глинистих часток до цього процесу звичайно додається ще й повзучість скелета ґрунту (особливості цього процесу розглядатимуться у наступному пункті).

Найбільш апробованим напрямом прогнозу розвитку деформацій водонасичених ґрунтів під навантаженням у часі є використання рішень *теорії фільтраційної консолідації*. Основи її закладені в 30-ті й наступні роки К. Терцагі, М. М. Герсевановим, М. М. Масловим, В. А. Флорінім, М. О. Цитовичем, М. Біо, Л. Рендуликом та іншими, а сучасний стан її визначають праці М. Ю. Абелева, О. К. Бугрова, О. Л. Гольдіна, Л. В. Гореліка, Ю. К. Зарецького, П. Л. Іванова, М. В. Малишева, В. М. Сеймова, З. Г. Тер-Мартиросяна, В. Г. Шаповала, В. Б. Швеця, О. В. Школи й інших.

Головні передумови теорії фільтраційної консолідації такі:

розглядають повністю водонасичені ґрунти (ґрунтова маса) з вільною нестисливою і гідравлічно безперервною водою в порах;

скелет ґрунту вважають лінійно деформівним, напруги у якому миттєво викликають його деформації;

ґрунт не має структурної міцності, й зовнішній тиск, прикладений до нього, зразу ж повністю передається на воду;

фільтрація води в порах ґрунту відбувається відповідно до закону Дарсі.

Таким чином, з урахуванням прийнятих умов теорія фільтраційної консолідації найбільш вдало може бути використана для неущільнених, повністю водонасичених, слабких глинистих ґрунтів.

Розглянемо задачу про розвиток і проходження в часі осідань повністю водонасиченого шару ґрунту при ущільненні його суцільним, рівномірно розподіленим навантаженням в умовах однієї (а саме вгору) фільтрації води, вважаючи, що витиснення води з пор ґрунту визначається законом фільтрації, а зміна коефіцієнта пористості – законом ущільнення.

Припустимо, що в початковий момент ґрунтова маса знаходиться в статичному стані, тобто поровий тиск у воді дорівнює нулю. Позначимо: p_w – поровий тиск у воді, додатково до гідростатичного; p_z – тиск, що передається на тверді частки або скелет ґрунту (так званий ефективний тиск). Безсумнівно, що в будь-який момент часу та на будь-якій глибині від дренуючої поверхні z (див. рис. 10.22) виконується умова

$$p_z + p_w = p. \quad (10.41)$$

У початковий момент зовнішній тиск p повністю сприймається водою p_w . Надалі тиск на порову воду за рахунок фільтрації буде зменшуватись, а на мінеральну частину ґрунту зростатиме доти, поки все навантаження не буде сприйняте скелетом ґрунту.

Виділимо елементарний шар ґрунту dz на глибині z (рис. 10.22). У ньому збільшення витрати води через одиницю площі елементарного шару q дорівнює зменшенню пористості ґрунту n протягом проміжку часу dt . Отже,

$$\frac{\partial q}{\partial z} = -\frac{\partial n}{\partial t}. \quad (10.42)$$

Знак “мінус” означає, що зі збільшенням витрат води відбувається ущільнення ґрунту та зменшення його пористості.

Записавши закон Дарсі (формула (3.3)) в диференціальній формі, маємо:

$$q = -k_f \frac{\partial H}{\partial z}, \quad (10.43)$$

де k_f – коефіцієнт фільтрації, знак “мінус” означає, що рух води спрямовано у бік зменшення напору.

Цей вираз підставляємо в ліву частину рівняння (10.42). Тоді вона приймає такий вигляд:

$$\frac{\partial q}{\partial z} = -k_f \frac{\partial^2 H}{\partial z^2}. \quad (10.44)$$

Але відомо, що $H = \frac{p_w}{\gamma_w}$, де γ_w – питома вага води; $p_w = p - p_z$. Звідси $H = \frac{p - p_z}{\gamma_w}$. Підставивши останній вираз у формулу (10.44), отримуємо

$$\frac{\partial^2 H}{\partial z^2} = -\frac{1}{\gamma_w} \frac{\partial^2 p_z}{\partial z^2}. \quad (10.45)$$

З урахуванням останнього виразу рівняння (10.44) приймає вигляд

$$\frac{\partial q}{\partial z} = \frac{k_f}{\gamma_w} \cdot \frac{\partial^2 p_z}{\partial z^2}. \quad (10.46)$$

Виконаємо тепер перетворення правої частини рівняння (10.42). Для пористості ґрунту $n = e/(1+e)$ знехтуємо зміною у знаменнику коефіцієнта пористості порівняно з одиницею. Тоді, взявши деяке середнє значення, маємо

$$\frac{\partial n}{\partial t} \approx \frac{1}{1+e} \cdot \frac{\partial e}{\partial t}. \quad (10.47)$$

Згідно із законом ущільнення (див. вираз (4.33)),

$$\frac{\partial e}{\partial t} = -m_0 \frac{\partial p_z}{\partial t}. \quad (10.48)$$

Підставляємо значення $\partial e/\partial t$ у рівняння (10.47):

$$\frac{\partial n}{\partial t} = \frac{m_0}{1+e} \cdot \frac{\partial p_z}{\partial t}. \quad (10.49)$$

Тут $m_0/(1+e_{сеп}) = m_v$ – коефіцієнт відносної стисливості ґрунту. Підставляючи отримані значення $\partial q/\partial z$ та $\partial n/\partial t$ у рівняння (10.42) і переносячи постійні величини в ліву частину,

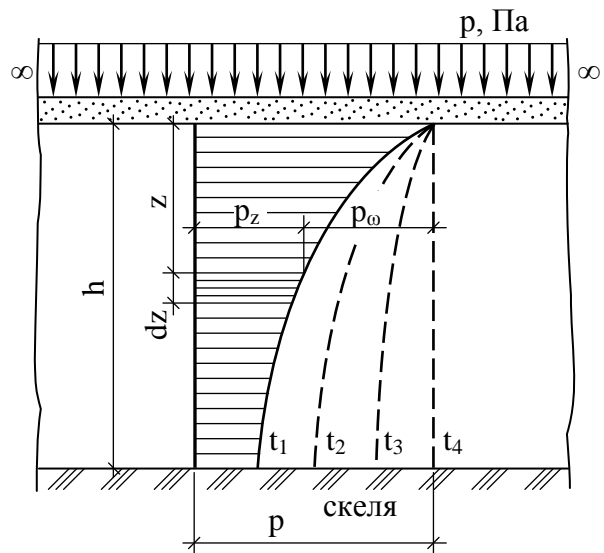


Рис. 10.22. Схема розподілу тиску між поровою водою та скелетом ґрунту при суцільному, рівномірно розподіленому навантаженні

отримуємо

$$\frac{k_f}{m_v \gamma_w} \cdot \frac{\partial^2 p_z}{\partial z^2} = \frac{\partial p_z}{\partial t}. \quad (10.50)$$

Постійний множник лівої частини позначимо через c_v

$$c_v = \frac{k_f}{m_v \gamma_w}. \quad (10.51)$$

Ця величина одержала назву *коефіцієнт консолидації ґрунту*. Розмірність його $\text{см}^2/\text{с}$ або $\text{м}^2/\text{рік}$. Остаточного рівняння (10.50) матиме вигляд

$$c_v \cdot \frac{\partial^2 p_z}{\partial z^2} = \frac{\partial p_z}{\partial t}. \quad (10.52)$$

Цей вираз і є *диференціальне рівняння другого порядку в частинних похідних одновимірної задачі фільтраційної консолидації* (ущільнення під навантаженням) ґрунтів. Він визначає закономірність зміни порового тиску у водонасиченому шарі однорідного ґрунту в умовах одновимірного ущільнення при дії постійного навантаження. Розв'язується це рівняння шляхом застосування рядів Фур'є через задоволення початкових граничних умов, які призначаються згідно з прийнятою розрахунковою схемою й розрахунковою моделлю ґрунту. Останні можна сформулювати значно простіше, якщо розглядати стиснення шару ґрунту товщиною $2h$ при двосторонній фільтрації (вгору та вниз), тобто мовби доповнюючи фактичний шар його дзеркальним відображенням.

Розглядаючи тиск при $z=h$ (найбільш поширений випадок) і обмежуючись першим членом ряду, одержимо

$$p_{z=h} \approx p \left(1 - \frac{4}{\pi} e^{-N} \right), \quad (10.53)$$

де

$$N = \frac{\pi^2 c_v}{4h^2} t. \quad (10.54)$$

Для розв'язання практичних задач, звичайно, необхідно знати осідання шару ґрунту в будь-який проміжок часу від початку завантаження, тобто S_t . Для визначення цієї величини введено поняття про *ступінь консолидації* (ущільнення). Якщо прийняти, що ступінь консолидації при повному стабілізованому осіданні S дорівнює одиниці, а відсоток її за час $t - U$, то

$$U = \frac{S_t}{S} = \int_0^h \frac{p_z dz}{A_p}, \quad (10.55)$$

де A_p – площа епюри тиску при повному стабілізованому осіданні (в даному випадку $A_p = ph$).

Підставляючи в останнє рівняння значення p_z , потім інтегруючи та враховуючи границі інтегрування, після скорочень (позначивши для *схеми 0* – рівномірне розподілення ущільнюючого тиску з глибиною (епюра цього тиску представлена на рис. 10.23, а), ступінь консолидації через U_0) отримуємо

$$U_0 = 1 - \frac{8}{\pi^2} \left(e^{-N} + \frac{1}{9} e^{-9N} + \frac{1}{25} e^{-25N} + \dots \right) \approx 1 - \frac{8}{\pi^2} e^{-N}. \quad (10.56)$$

Отже, для основного випадку значення осідання шару ґрунту в будь-який проміжок часу від початку завантаження дорівнює

$$S_t = US, \quad (10.57)$$

а враховуючи рішення для визначення осідання шару ґрунту при суцільному навантаженні (основна задача),

$$S_t = hm_v p \left[1 - \frac{8}{\pi^2} \left(e^{-N} + \frac{1}{9} e^{-9N} + \dots \right) \right]. \quad (10.58)$$

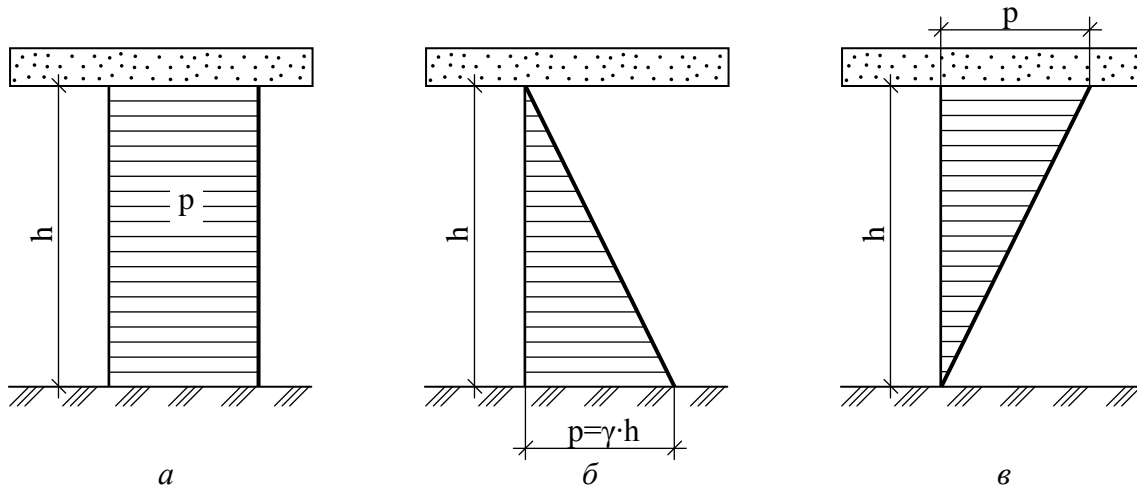


Рис. 10.23. Види епюр ущільнюючих тисків:
а, б, в – розрахункові схеми розподілу ущільнюючих тисків

Крім схеми 0, що відповідає одновимірному ущільненню шару ґрунту під дією суцільного навантаження, практичний інтерес становлять ще: *схема 1* (рис. 10.23, б) – коли ущільнюючі напруги збільшуються з глибиною за законом трикутника вершиною догори (цей випадок відповідає ущільненню свіжовідсипаного чи намитого шару водонасиченого ґрунту під дією власної ваги); *схема 2* (рис. 10.23, в) – коли ущільнюючі напруги зменшуються з глибиною за законом трикутника вершиною донизу (цей випадок відповідає епюрі додаткових напруг за віссю фундаменту в методі еквівалентного шару М. О. Цитовича).

Величини U і N функціонально взаємозв'язані. Для кожного значення N можливо знайти відповідне U й скласти таблицю залежності U та N для всіх схем (див. табл. 10.4).

Таблиця 10.4. Значення N для формули (10.59)

$u = \frac{S_t}{S_\infty}$	Величини N для схем			$u = \frac{S_t}{S_\infty}$	Величини N для схем		
	0	1	2		0	1	2
0,05	0,005	0,06	0,002	0,55	0,59	0,84	0,32
0,10	0,02	0,12	0,005	0,60	0,71	0,95	0,42
0,15	0,04	0,18	0,01	0,65	0,84	1,10	0,54
0,20	0,08	0,25	0,02	0,70	1,00	1,24	0,69
0,25	0,12	0,31	0,04	0,75	1,18	1,42	0,88
0,30	0,17	0,39	0,06	0,80	1,40	1,64	1,08
0,35	0,24	0,47	0,09	0,85	1,69	1,93	1,36
0,40	0,31	0,55	0,13	0,90	2,09	2,35	1,77
0,45	0,39	0,63	0,18	0,95	2,80	3,17	2,54
0,50	0,49	0,73	0,24	1,00	∞	∞	∞

Прийнявши за табл. 10.4 значення N і використовуючи вираз (10.59), легко знайти значення t , яке відповідає конкретному ступеню консолідації U

$$t = \frac{4h^2}{\pi^2 c_v} N. \quad (10.59)$$

Аналіз формули (10.59) показує, що для одного й того ж ґрунту при різних значеннях потужностей шару h_1 та h_2 однакова ступінь консолідації досягається за різний проміжок часу t_1 й t_2 , причому

$$t_1 / t_2 = (h_1 / h_2)^2. \quad (10.60)$$

Практичне використання рішень теорії фільтраційної консолідації ґрунтів для прогнозу осідань основ у часі здійснюють у такій послідовності: 1) за одним із методів, що розглянуті в п. 7.7, визначають кінцеве стабілізоване осідання основи; 2) задаючись ступенем кон-

солідації U , за формулою (10.57) визначають відповідний йому відсоток кінцевого осідання; 3) за формулою (10.59) при значенні N , що відповідає цьому ступеню консолідації U , знаходять час, за який осідання досягає величини S_i ; 4) прийнявши кілька значень U і визначивши для них відповідні значення осідань та часу їх досягнення, будують графік залежності осідань основи від часу.

При $U=1$ рішення не має сенсу, бо $N=\infty$, тому останнім ступенем консолідації, для котрого розрахунок осідань відповідає дійсності, є $U=0,95$.

Приклад 10.2. Визначити осідання шару ґрунту через різні проміжки часу: 1; 3; 5; 10 років, – якщо тиск на ґрунт складає $p=200$ кПа, товщина шару ґрунту $h=5$ м, коефіцієнт фільтрації ґрунту $k_f=1\cdot 10^{-10}$ м/с, коефіцієнт відносної стисливості $m_v=1\cdot 10^{-4}$ кПа $^{-1}$.

Визначаємо стабілізоване осідання шару ґрунту при суцільному навантаженні:

$$S = hm_v p = 500 \cdot 1 \cdot 10^{-4} \cdot 200 = 10 \text{ см.}$$

Знаходимо величину коефіцієнта консолідації ґрунту:

$$c_v = \frac{k_f}{m_v \gamma_w} = \frac{1 \cdot 10^{-10} \cdot 3,1536 \cdot 10^7}{1 \cdot 10^{-4} \cdot 10} = 3,1536 \text{ м}^2/\text{рік.}$$

Визначаємо постійний коефіцієнт N :

$$N = \frac{\pi^2 c_v}{4h^2} t = \frac{\pi^2 \cdot 3,1536}{4 \cdot 5^2} t = 0,31125 \cdot t.$$

За формулою (10.58) розраховуємо осідання шару ґрунту відповідно через 1; 3; 5; 10 років: $S_1=4,0075$ см; $S_3=6,814$ см; $S_5=8,29$ см; $S_{10}=9,639$ см.

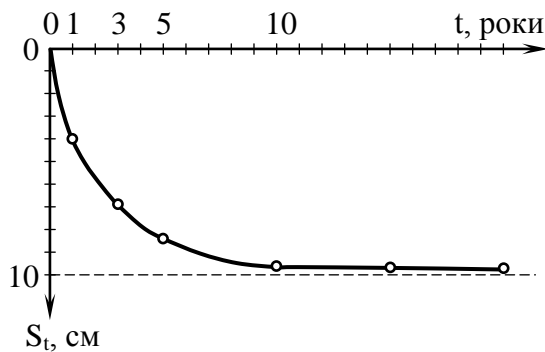


Рис. 10.24. Графік залежності осідань шару ґрунту від часу, одержаний розрахунковим шляхом

За отриманими даними будують графік залежності осідань шару ґрунту від часу (рис. 10.24), який дозволяє прогнозувати осідання основи в будь-який момент.

Вищенаведене рішення теорії фільтраційної консолідації справедливе для однорідної основи. При нашаруванні ґрунтів необхідно визначити їх середні зважені характеристики у межах стислої товщі. Середньозважений коефіцієнт консолідації ґрунтів визначають як

$$\bar{c}_v = \frac{\bar{k}_f}{m_v \gamma_w}, \quad (10.61)$$

де \bar{k}_f – середньозважений коефіцієнт фільтрації

ґрунту; \bar{m}_v – середньозважений коефіцієнт відносної стисливості ґрунтів.

За М. О. Цитовичем, значення середньозваженого коефіцієнта фільтрації слід визначати з умови, що втрата напору в межах всієї стислої товщі H_c дорівнює сумі втрат напорів окремих елементарних шарів ґрунту, а саме

$$\bar{k}_f = \frac{H_c}{\sum_{i=1}^n (h_i / k_{f_i})}, \quad (10.62)$$

де h_i, k_{f_i} – відповідно товщина та коефіцієнт фільтрації i -го шару; n – кількість шарів у межах стислої товщі основи.

Тоді формула (10.59) отримує вигляд

$$t = \frac{4h^2}{\pi^2 \bar{c}_v} N. \quad (10.63)$$

У випадку, коли в основі фундаменту залягають шари ґрунту, що суттєво відрізняються за водопроникливістю (піски й суглинки, супіски й глини тощо), беруть до уваги різні

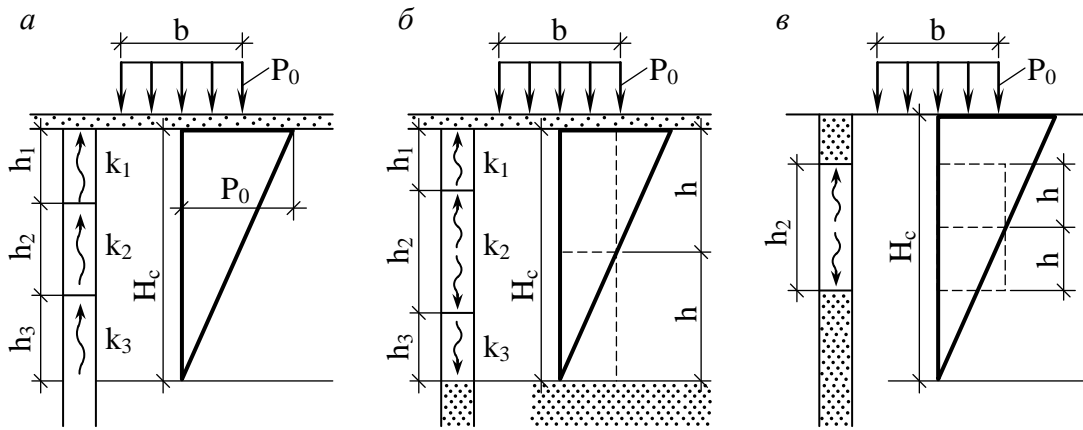


Рис. 10.25. Схеми фільтрації води при нашаруваннях ґрунтів основи

умови відтоку води при ущільненні основи. Характерні схеми фільтрації води при нашаруваннях ґрунтів представлені на рис. 10.25. Для них розроблені такі практичні рекомендації.

Якщо основу складено глинистими ґрунтами з коефіцієнтами фільтрації різних шарів, які відрізняються на 1...2 порядки, то, визначивши середньозважені характеристики ґрунту, розраховують осідання за схемою однічної фільтрації, як для схеми 2 (рис. 10.25, а). При цьому у формулі (10.63) $h=H_c$.

Якщо ж за цих умов, особливо коли $k_{f1} > k_{f2} > k_{f3}$, в основі на межі стислої товщі залягають дуже водопроникні (великоуламкові, піщані) ґрунти, приймають, що відтиснення води може відбуватись як догори, так і донизу (рис. 10.25, б). Тоді задачу з деяким наближенням зводять до схеми 0, приймаючи шлях фільтрації рівним половині стислої товщі, тобто $h=0,5H_c$ у (10.63).

Схема на рис. 10.25, в відповідає випадку, коли в межах добре фільтруючих ґрунтів залягає шар глини чи суглинку потужністю h_2 . Тоді окремо визначають відсоток кінцевого осідання, що відноситься до цього шару, та розглядають у часі тільки її розвиток. Відсоток осідання добре фільтруючих ґрунтів приймають як уже стабілізований у період будівництва споруди. У цьому випадку вважають, що має місце двобічна фільтрація, й розрахунок зводять до схеми 0 при $h=0,5h_2$.

Хочемо звернути також увагу на те, що розглянуті вище рішення теорії фільтраційної консолідації ґрунтів досить успішно апробовані (З. Г. Тер-Мартirosян, С. Б. Ухов, 1994) для прогнозу осідань основ промислових і цивільних споруд у часі, але для особливо відповідальних об'єктів у складних інженерно-геологічних умовах урахують ще й додаткові чинники, які впливають на цей процес. До таких перш за все відносять урахування стисливості порової води, що містить газ, початкового градієнта фільтрації та структурного зчеплення в глинистих ґрунтах, а також повзучості скелета ґрунту. Урахування цих факторів підвищує точність прогнозу в часі деформацій основ, але, звичайно, суттєво ускладнює розрахунки і потребує додаткових специфічних досліджень ґрунтів.

Урахування структурної міцності ґрунту та стисливості порової води. При коефіцієнті водонасичення $0,8 < S_r < 1$ (у розглянутих вище випадках $S_r = 1$) стисливість води стає порівняною зі стисливістю скелета ґрунту, а перша ж з передумов класичної теорії фільтраційної консолідації перестає виконуватись. Зовнішнє навантаження в момент прикладання вже не повністю сприймається поровою водою, а частково передається й на скелет ґрунту, жорсткість якого визначається структурною міцністю. Тоді початковий ($t=0$) поровий тиск уже не буде дорівнювати зовнішньому тиску ($p_w \neq p$), а визначається як

$$p_w = p \frac{m_v}{m_v + nm_w}, \quad (10.64)$$

де m_v та m_w – відповідно відносні коефіцієнти стисливості скелета ґрунту та порової води; $m_w \approx (1 - S_r) / p_a$; p_a – атмосферний тиск; n – пористість ґрунту.

Урахування стисливості порової води приводить до зменшення коефіцієнта консолі-

дації ґрунту

$$c_v = \frac{k_f}{(m_v + nm_w)\gamma_w}, \quad (10.65)$$

що, вказує на більш повільне протікання процесу консолідації порівняно з класичним випадком (див. формулу (10.51)).

Поряд з цим урахування структурної міцності ґрунту може призвести до зменшення стислої товщі основи, а отже, й кінцевого осідання, бо умова $\sigma_{zp} = \sigma_{str}$ може виконуватись на меншій глибині, ніж умова $\sigma_{zp} = 0,2\sigma_{zg}$.

У глинистих ґрунтах урахування початкового градієнта фільтрації в свою чергу викликає зменшення як кінцевого осідання основи, так і часу її стабілізації. Це зумовлено тією обставиною, що при градієнті напору в ґрунтах, меншому від початкового градієнта i_0 , фільтрація порової води не буде мати місця, а отже, не буде й відбуватись ущільнення ґрунту.

Ступеневе навантаження водонасичених твердих, напівтвердих і тугопластичних глинистих ґрунтів звичайно викликає розвиток їх деформацій і після повного розсіювання порового тиску, коли вже $p_w = 0$. Згідно з рішеннями теорії фільтраційної консолідації ґрунтів таких осідань бути вже не повинно. Причина ж їх – *повзучість скелета ґрунту* (повільна взаємна переорієнтація глинистих часток ґрунту і навіть їх часткове руйнування, що приводить до більш щільного їх упакування). Повзучість скелета ґрунту часто називають *вторинною* (нефільтраційною) *консолідацією*.

10.7. ПРИКЛАДНА ТЕОРІЯ ПОВЗУЧОСТІ ҐРУНТІВ У РОЗРАХУНКАХ ДЕФОРМАЦІЙ ОСНОВ У ЧАСІ

Якщо деформацію зразка водонасиченого ґрунту в одометрі чи осідання його шару без можливості бічного розширення показати в напівлогарифмічних координатах “ $\lg t$ - S ” (рис. 10.26, *a*), то на цьому графіку умовно виділяють три характерні ділянки: *початкове* (переважно пружне) осідання S_m , що розвивається до початку фільтраційної консолідації; осідання $S_{f.c.}$, зумовлене *фільтраційною консолідацією*; осідання S_{cr} , яке викликане *повзучістю ґрунту*.

Осідання, що розвивається після стадії фільтраційної консолідації, називають *вторинною консолідацією*. Вважають, що вона відбувається тільки із завершенням первинної. Таке припущення неповністю відповідає дійсності, оскільки й первинна, й вторинна консолідації протікають одночасно. Але, враховуючи, що спочатку більш значна частина деформації відбувається за рахунок фільтраційного механізму ущільнення, а в подальшому переважає в'язкий характер деформування. Для зручності вважають, що в період фільтраційної консолідації повзучість не відбувається.

Перелічимо також кілька питань, на котрі, на думку А. М. Рижова, теорія консолідації

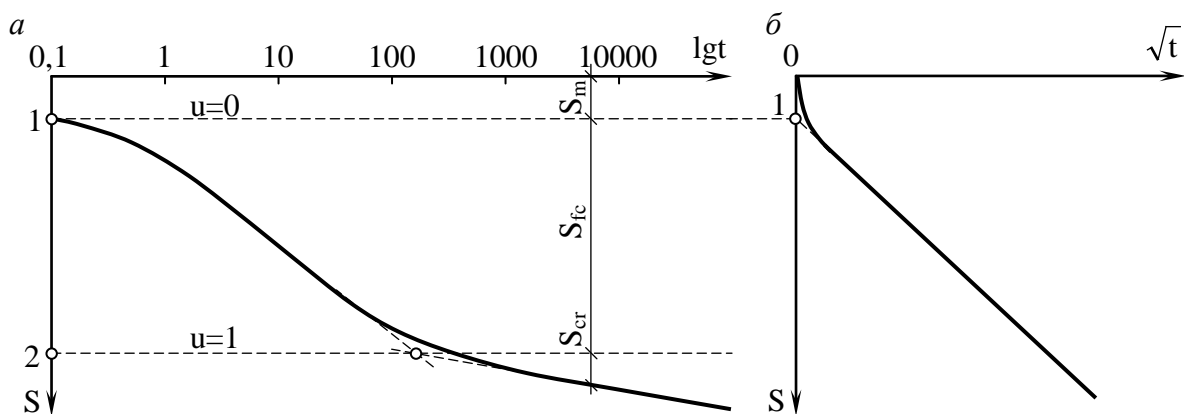


Рис. 10.26. Інтерпретація кривих розвитку деформацій (осідань) S у часі t : a – в напівлогарифмічних координатах “ $\lg t$ - S ”; b – у координатах “ \sqrt{t} - S ”

не дає чітких відповідей, як-от:

- коли, при яких механічних властивостях ґрунту ділянку фільтраційної консолідації на кривій $S=f(\lg(t))$ слід розглядати окремо від пластичних деформацій вторинної консолідації;
- чи існують ще якісь стадії консолідації за межами двох відомих (наприклад, американські вчені Т. Свантко та С. Берри (1988) виділяють для слабких ґрунтів ще третинну консолідацію);
- чого треба остерігатися більше – осідань фільтраційної консолідації чи пластичних деформацій вторинної консолідації;
- як збільшити точність прогнозу розвитку в часі деформацій основ споруд.

Початкове осідання і початок фільтраційної консолідації ($u=0$) приблизно визначають за методикою Д. Тейлора представленням графіка “ $t-S$ ” в координатах “ $\sqrt{t}-S$ ” (рис. 10.26, б). Завершення фільтраційного ущільнення ($u=1$) визначають (за А. Казагранде) за кривою $\lg t-S$ як точка 2 на рис. 10.26, а. Тоді величина фільтраційного осідання відповідає відрізьку 1-2 на осі “ S ”.

Момент закінчення процесу фільтраційної консолідації можна визначити безпосереднім вимірюванням порового тиску. Фільтраційний етап ущільнення вважають закінченим, коли поровий тиск буде практично дорівнювати нулю. Подальше осідання звичайно розглядають як деформацію повзучості.

Визначення змін напруг і деформацій у заданому тілі при відомих діючих на нього зовнішніх силах, переміщеннях на його поверхні чи інших граничних умовах – основна задача *теорій повзучості*. Через складність явища повзучості, різноманітність чинників, що на неї впливають, різницю властивостей реальних матеріалів (середовищ), для яких характерна повзучість, єдиної теорії немає.

Базою для розроблення теорій повзучості служать ряди експериментальних кривих повзучості й релаксацій напруг (згадайте п. 4.11). Та оскільки досліди з визначення релаксацій напруг досить складні, то експериментальну базу теорії повзучості становлять криві повзучості, що отримують випробуванням *зразків-близюків* на одноосьове ущільнення, трьохосьове стиснення, пряме зрушення.

У 1874 р. Л. Больцманом уперше запропонована, а В. Вольтерром у 1897-1913 рр. розвинена інтегральна форма зв'язку між напругою та деформацією. Згідно з нею, напруга в пружному тілі залежить не лише від деформації, отриманої у даний момент часу, але й від попередньої історії деформування. Аналогічно і деформація пружного тіла залежить не лише від напруг, одержаних у даний момент часу, але й від попередньої історії навантаження. Цим, до речі, зумовлена і назва цієї теорії повзучості – *спадкова*.

Було введено поняття про “функцію повзучості” (або “ядро повзучості”) $K(t-\vartheta)$, що характеризує швидкість деформації повзучості при постійній одиничній напрузі σ_0 , прикладеній у момент часу $t=0$. Підсумовується й приріст деформацій (через приріст напруг) на основі закону накладання. В результаті маємо рівняння стану пружно-повзучого матеріалу в інтегральному вигляді

$$\varepsilon(t) = \frac{\sigma_0}{E} + \int_0^t K(t-\vartheta) \sigma(\vartheta) d\vartheta, \quad (10.66)$$

де σ – напруга; E – модуль пружності; ϑ – момент прикладання навантаження; t – час, для якого визначають деформацію.

При цьому перший член правої частини рівняння відображає миттєву деформацію й початкову напругу тіла, а другий – повзучість і зміну напруги в часі. При постійній напрузі $\sigma_0 = \text{const}$ виразу (10.66) перепишемо у такому вигляді:

$$\varepsilon(t) = \frac{\sigma_0}{E} + \sigma_0 \int_0^t K(t-\vartheta) d\vartheta. \quad (10.67)$$

Рівняння (10.67) узагальнюють усі рівняння стану, що задані в диференціальній формі. Залежно від виду функції повзучості $K(t-\vartheta)$ із цих співвідношень можна отримати закони

деформування тіл Ньютона, Максвелла, Кельвіна-Фойгта та інших (див. п. 6.4).

Повзучість $\varepsilon(t)$ твердих тіл може підпорядковуватись як лінійному, так і нелінійному закону. В останньому випадку залежність “напруга – деформація” повзучості представляють як діаграмами ідеального пружно-пластичного тіла Прандтля (п. 6.4), пружно-пластичного тіла з лінійним або нелінійним зміцненням, так і єдиною ізохронною кривою $\varepsilon(t)=f(\sigma)$. Цю криву апроксимують різними феноменологічними (емпіричними) співвідношеннями, зокрема:

- степеневими функціями виду

$$\varepsilon(t) = B\sigma^n; \quad (10.68)$$

$$\varepsilon(t) = \alpha\sigma + \beta\sigma^n, \quad (10.69)$$

де B, α, β, n – параметри, що визначають із дослідів;

- відповідно гіперболічними, експоненціальними, дрібно-лінійними й іншими функціями

$$\varepsilon(t) = a \operatorname{sh}\sigma; \quad (10.70)$$

$$\varepsilon(t) = d [1 - \exp(-\eta\sigma)]; \quad (10.71)$$

$$\varepsilon(t) = \frac{\sigma \sigma_{up}}{E_0(\sigma_{up} - \sigma)}, \quad (10.72)$$

де $a, d, \eta, E_0, \sigma_{up}$ – параметри, що визначають із дослідів.

Експериментальні криві повзучості $\varepsilon=f(t)$ можуть характеризувати згасаючу та незгасаючу в часі деформацію. Криві згасаючої повзучості апроксимують експоненціальною залежністю Ф. Кольрауша

$$\varepsilon(t) = C_0 [1 - \exp(-\Delta_0 t^{\chi_0})], \quad (10.73)$$

де C_0, Δ_0, χ_0 – параметри, що визначають із дослідів.

Для апроксимації кривих незгасаючої повзучості М. Н. Гольдштейн і С. С. Бабіцька, С. Р. Месчан для глинистих ґрунтів широко застосовували степеневу залежність

$$\varepsilon(t) = At^m, \quad (10.74)$$

де A, m – параметри, що визначають із дослідів.

Для опису кривих повзучості $\varepsilon=f(t)$ отримали також значне поширення й логарифмічні функції відповідно Г. І. Покровського та К. Бюсмана:

$$\varepsilon(t) = L(\lambda t + 1); \quad (10.75)$$

$$\varepsilon(t) = a + b \lg t, \quad (10.76)$$

де L, λ, a, b – параметри, що визначають з дослідів.

Слід також зазначити, що експериментальні криві повзучості, котрі отримані випробуванням зразків-близнюків під дією різних постійних напруг, можуть бути як взаємоподібними, так і взаємонепоподобними. Взаємоподібність кривих повзучості визначається постійною пропорційністю їх ординат, а отже, можливістю отримання одних кривих множенням ординат інших на постійний множник. Із взаємоподібності кривих повзучості виходить взаємоподібність кривих $\varepsilon(t)=f(\sigma)$, побудованих для різних моментів часу t_i . Це означає, що для різних значень моментів часу t_i будемо мати одну функцію напруг $F(\sigma)$. Очевидно, що при відсутності подібності між кривими повзучості функція $F(\sigma)$ залежить від чинника часу t .

Теорія старіння має три варіанти: 1) за К. Зодербергом визначається існуванням постійної залежності між напругою, деформацією та часом:

$$\Phi_1(\sigma, \varepsilon, t) = 0, \quad (10.77)$$

а повну деформацію визначають як суму пружної деформації і деформації повзучості (остання залежить від тривалості t дії напруги σ):

$$\varepsilon(t) = \varepsilon_m + \varepsilon_t = \frac{\sigma}{E} + \varepsilon_t(\sigma, t). \quad (10.78)$$

У випадку подібності кривих повзучості

$$\varepsilon_t(\sigma, t) = C(t)F(\sigma), \quad (10.79)$$

де $C(t)$ – лише функція часу, що характеризує повзучість матеріалу при одиничній напрузі (міра повзучості); $F(\sigma)$ – функція напруги, котра характеризує лінійну чи нелінійну деформацію повзучості. При лінійній повзучості $F(\sigma)=\sigma$;

2) за Ю. М. Работновим, використовуючи ряд ізохронних кривих $\varepsilon-\sigma$ (рис. 10.27), визначається більш загальною формою запису залежності “напруга – деформація – час”

$$\sigma = \varphi(\varepsilon, t). \quad (10.80)$$

Прийнявши умову подібності кривих $\varepsilon-\sigma$ (рис. 10.27) для різних моментів часу (у т. ч. $t \cong 0$), вираз (10.80) представляють як добуток двох функцій:

$$\sigma = \varphi(\varepsilon) \mathcal{G}(t) \quad \text{або} \quad \varphi(\varepsilon) = \sigma \mathcal{G}_1(t), \quad (10.81)$$

де $\mathcal{G}(t)$ – певна функція часу; $\varphi(\varepsilon)$ – деяка функція лише деформації.

При $t \cong 0$ $\mathcal{G}(t \cong 0)$, тоді з (10.81) будемо мати вираз

$$\sigma = \varphi(\varepsilon) = A\varepsilon^\lambda, \quad (10.82)$$

котрий характеризує закономірність нелінійного стиснення на момент часу $t \cong 0$.

Для визначення функції часу $\mathcal{G}(t)$ використовують апроксимацію кривої $\sigma-t$, побудованої для фіксованого значення деформації ε_1 , виразом

$$\sigma(t) = \frac{\sigma_0}{1 + \lambda t^\beta}, \quad (10.83)$$

де σ_0 – напруги при $t \cong 0$; λ і β – параметри, які визначаються з дослідів.

Функцію часу на основі (10.83) записують таким чином:

$$\mathcal{G}(t) = \frac{1}{1 + \lambda t^\beta}, \quad (10.84)$$

яка задовольняє умову $\mathcal{G}(t=0)=1$.

Якщо криві $\varepsilon-\sigma$ взаємонеподібні, для рішення задач повзучості застосовують рішення теорії пластичності для кожного моменту часу, що розглядається.

3) за К. Дейвенпортом та Л. М. Качановим, установлюється залежність між швидкістю повзучості, напругою і часом:

$$\dot{\varepsilon}(t) = \dot{\varepsilon}_t(\sigma, t). \quad (10.85)$$

У випадку подібності кривих повзучості

$$\dot{\varepsilon}(t) = F(\sigma) B_1(t), \quad (10.86)$$

де

$$B_1(t) = \frac{d}{dt} C(t). \quad (10.87)$$

Теорія зміцнення, сформульована П. Людвігом, А. Надаї, К. Дейвенпортом, Ю. М. Работновим, установлює постійну залежність між швидкістю повзучості $\dot{\varepsilon}(t)$, напругою σ і величиною деформацій повзучості $\varepsilon(t)$, яка накопичена матеріалом до даного моменту часу,

$$\Phi_2(\sigma, \varepsilon(t), \dot{\varepsilon}(t)) = 0 \quad \text{або} \quad \dot{\varepsilon}(t) = f_1(\sigma) / f_2(\varepsilon(t)), \quad (10.88)$$

з котрої виходить, що зі збільшенням σ швидкість повзучості зростає, а з накопиченням деформації вона зменшується. Зменшення швидкості повзучості пояснюється зміною стану матеріалу – його зміцненням. Найчастіше $f_1(\sigma) = \chi \sigma^\beta$, а $f_2(\varepsilon(t)) = \varepsilon_t^\alpha$.

Передумови, покладені в основу теорії зміцнення, добре узгоджуються з експеримен-

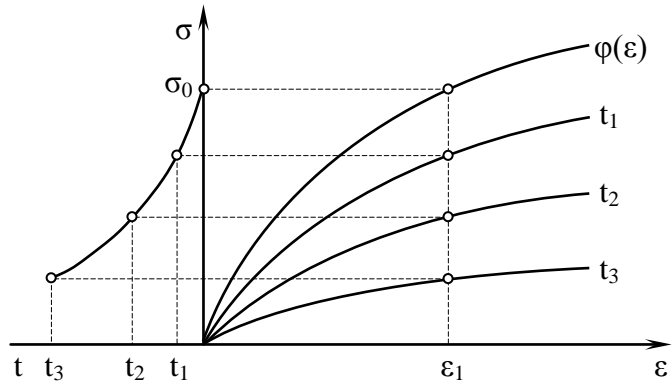


Рис. 10.27. Ряд ізохронних кривих $\varepsilon-\sigma$ для різної тривалості дії постійних напруг та крива $\sigma-t$ для фіксованої деформації $\sigma_1=\text{const}$

том у межах згасаючої повзучості. Разом із тим при переході від однієї кривої повзучості до іншої, в деякий фіксований момент часу, збільшення σ приводить до зростання швидкості повзучості.

Теорія пластичної спадковості утворилась шляхом поширення теорії пружної спадковості Больцмана-Вольтерри на область нелінійної повзучості – пластичні деформації. При її побудові виходили з умови подібності ізохронних кривих ε - σ (рис. 10.27).

Для одноосового стиснення основну залежність між напругами, деформаціями та часом Ю. М. Работнов представив у вигляді

$$\varphi(\varepsilon) = \sigma(t) + \int_0^t K(t-\vartheta) \sigma(\vartheta) d\vartheta, \quad (10.89)$$

де $\varphi(\varepsilon)$ – функція деформації виду (10.82).

Теорія пружно-повзучого тіла є результатом застосування лінійної теорії Больцмана-Вольтерри до старіючого матеріалу (зокрема бетону). В його основу покладені передумови: ізотропність матеріалу; лінійна залежність між напругами, миттєвими й повзучими деформаціями; можливість накладання деформацій повзучості; незалежність деформацій від знаку напруг; наявність однакової залежності від часу всіх видів одиничної деформації; можливість нехтування відновлюючим ефектом повзучості при розвантаженні; залежність повзучості і миттєвих деформацій від віку матеріалу ϑ . Звідси повну відносну деформацію стиснення зразка при постійній одиничній нарузі $\sigma=1$ визначають із співвідношення:

$$\delta(t, \vartheta) = \varepsilon_0(\vartheta) + \varepsilon_t(t, \vartheta) = \frac{1}{E_0(\vartheta)} + C(t, \vartheta), \quad (10.90)$$

де $\varepsilon_0(\vartheta)$ – пружно-миттєва деформація; $E_0(\vartheta)$ – модуль миттєвої деформації; $\varepsilon_t(t, \vartheta) = c(t, \vartheta)$ – деформація (міра) повзучості до моменту часу t від одиничної напруги, прикладеної в момент часу ϑ .

Більш докладно з теоріями повзучості можна ознайомитись у книгах: Вялов С. С. Реологические основы механики грунтов. – М.: Высш. школа, 1978; Вялов С. С. Реология мерзлых грунтов. – М.: Стройиздат, 2000; Месчан С. Р. Экспериментальная реология глинистых грунтов. – М.: Недра, 1985; Бронин В. Н., Вишневецкий Г. Д. Прикладная теория ползучести грунтов. – Л.: ЛИСИ, 1983.

Зростання у часі відносної деформації неводонасичених ґрунтів може бути встановлено за теорією спадкової повзучості. В цьому випадку рівняння НДС ґрунтів при згасаючій повзучості (її графік і характерні ознаки див. у п. 4.11) та при безупинному одноосовому завантаженні чи одновимірному ущільненні змінним або постійним тиском у момент часу t матиме вигляд

$$\varepsilon(t) = \frac{1}{E_m} \left[\sigma(t) + \int_0^t k(t-t_0) \sigma(t_0) dt \right], \quad (10.91)$$

де E_m – миттєвий модуль деформації скелета ґрунту; $\sigma(t)$ і $\sigma(t_0)$ – напруги, що розвиваються відповідно до моментів часу t та t_0 ; t – поточна координата часу; t_0 – момент часу, що відповідає прикладанню навантаження, яке викликає напругу $\sigma(t_0)$, котра діє протягом відрізка часу dt_0 ; $k(t-t_0)$ – ядро повзучості, що характеризує швидкість деформації повзучості при постійній нарузі, віднесена до одиниці,

$$k(t-t_0) = E_m \bar{k}(t-t_0). \quad (10.92)$$

Рівняння (10.91) свідчить про залежність повної деформації скелета ґрунту з властивостями повзучості не лише від напруженого стану, але й від передісторії навантаження в момент часу t_0 .

Ядро повзучості для дисперсних ґрунтів представляють переважно у вигляді простої залежності, яка підтверджується експериментами,

$$\bar{k}(t-t_0) = \delta e^{-\delta_1(t-t_0)}, \quad (10.93)$$

де δ – коефіцієнт ядра повзучості; δ_1 – коефіцієнт згасання повзучості, котрі отримують за

даними дренажних компресійних випробувань.

Для визначення δ_1 після завершення фільтраційної консолідації (починаючи з моменту часу $t_{f.c}$) будують лінійний графік, поданий на рис. 10.28 (де \dot{s} – швидкість осідання ($\dot{s} = \Delta s / \Delta t$); p – тиск; h – товщина шару, що деформується). Тангенс кута нахилу його до осі абсцис і буде δ_1 : $\delta_1 = \text{tg}\psi$.

Параметр повзучості δ можна визначати за формулою

$$\delta = \delta_1 m_v'' / m_v', \quad (10.94)$$

де m_v'' і m_v' – коефіцієнти відносної стисливості відповідно внаслідок повзучості ґрунту, які визначають на кінець досліду, та у результаті пружних деформацій зразка й фільтраційної консолідації.

Величину m_v' знаходять за формулою

$$m_v' = m_v^m + m_v^f, \quad (10.95)$$

де m_v^m і m_v^f – коефіцієнти відносної стисливості відповідно за період пружних деформацій та фільтраційної консолідації.

Коли деформації повзучості в період фільтраційної консолідації – незначні, то

$$m_v' = m_v^m + m_v^f = (s_m + s_{f.c}) / (hp), \quad (10.96)$$

де s_m та $s_{f.c}$ визначають за графіками (рис. 10.26); h – висота зразка; p – тиск на нього.

Значення m_v'' установлюють за формулою

$$m_v'' = (m_v^{en} - m_v') / (1 - e^{-\delta_1 t_{en}}), \quad (10.97)$$

де m_v^{en} – коефіцієнт відносної стисливості ґрунту при умовній стабілізації зразка ґрунту за період часу t_{en} (на кінець досліду).

Отже, за результатами дослідів визначають усі параметри, необхідні для знаходження відносної деформації повзучості однофазного ґрунту, що дає можливість скласти прогноз деформацій повзучості ґрунтів.

Зазначимо, що для наближених розрахунків осідань у часі відносно *добре фільтруючих ґрунтів* (як-от: суглинки й глини з прошарками піску) використовують роздільне визначення розвитку осідань у часі через витиснення порової води, фільтраційної консолідації та повзучості із застосуванням графіка розвитку деформацій у часі (див. рис. 10.26). У цьому випадку криву зростання осідання в період деформацій повзучості заміняють прямою, починаючи з точки 2.

Таким чином, для розрахунку осідань споруд у часі з урахуванням повзучості ґрунтів необхідно спочатку вибрати ту чи іншу теорію їх деформування. На цей вибір значною мірою впливають два чинники: природна ущільненість і коефіцієнт водонасичення ґрунтів.

10.8. ПРОГНОЗ РОЗВИТКУ ДЕФОРМАЦІЙ ОСНОВИ З ЧАСОМ ЗА ДАНИМИ ІНСТРУМЕНТАЛЬНИХ СПОСТЕРЕЖЕНЬ ЗА НИМИ

Для водонасичених ґрунтів осідання фундаментів та їх нерівномірності у часі t у загальному випадку ще на стадії проектування звичайно визначають за допомогою відомого рішення теорії фільтраційної консолідації (див. п. 10.6). Для основ, складених ґрунтами з реологічними властивостями, з цією ж метою використовують рішення прикладної теорії повзучості ґрунтів (див. п. 10.7).

Але для *практичного* визначення часу стабілізації осідань фундаментів і прогнозу значень цих осідань у різноманітних ґрунтових умовах, для яких характерні процеси розвит-

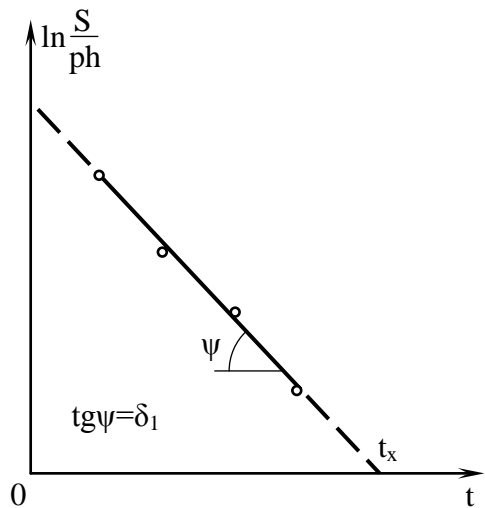


Рис. 10.28. Графік для визначення коефіцієнта згасання повзучості δ_1 після завершення фільтраційної консолідації

ку деформацій із часом, можливе використання деяких апробованих феноменологічних залежностей між осіданнями та часом їх розвитку. При цьому використовують дані нетривалих інструментальних спостережень за осіданнями споруд, що зводять чи експлуатують. Мінімальна кількість послідовних спостережень для прогнозу і визначення параметрів згасаючої деформації обмежена трьома. Для гарантії надійності прогнозу часу розвитку осідань і величин стабілізованих осідань бажано мати не менше від шести точок спостережень. У першому циклі спостережень початковий відлік умовно приймають рівним нульовим переміщенням. У наступних циклах вимірів установлюють переміщення елементів будівель наростаючим підсумком.

Так, метод Терцагі–Фреліха оснований на припущенні, що стан ущільнення на момент закінчення будівництва t_c такий же, нібито тиск на основу P_t діяв протягом проміжку $t/2$. По закінченні проміжку, після миттєвого прикладання тиску P_t , осідання дорівнює

$$S_t = S' P_t / P_c, \quad (10.98)$$

де S' – осідання на момент часу $t/2$, викликане ущільненням ґрунту тиском P_c від загальної ваги споруди, прикладеним миттєво в момент $t=0$; P_t – тиск на основу в момент часу t .

У методі професора С. М. Сотникова використовується вираз, який виведено на основі відомих рішень теорії консолідації

$$\frac{t_2 - t_1}{t_3 - t_2} = \frac{\ln(S_\infty - S_1) - \ln(S_\infty - S_2)}{\ln(S_\infty - S_2) - \ln(S_\infty - S_3)}, \quad (10.99)$$

де S_1, S_2, S_3 – заміряні осідання у період часу t_1, t_2, t_3 (після завершення будівництва об'єкта); S_∞ – кінцеве осідання, причому $t_1 < t_2 < t_3$, а $S_1 < S_2 < S_3 < S_\infty$.

Виконавши нескладні перетворення (Винников Ю. Л., Серов М. І., 1996), рівняння (10.99) можна звести до вигляду

$$(S_\infty - S_2)^{t_3 - t_1} = (S_\infty - S_1)^{t_3 - t_2} \cdot (S_\infty - S_3)^{t_2 - t_1}. \quad (10.100)$$

Було запропоновано фіксувати осідання тричі через рівні проміжки часу ($t_2 - t_1 = t_3 - t_2$). Тоді кінцеве осідання визначають як

$$S_\infty = (S_1 S_3 - S_2^2) / (S_1 - 2S_2 + S_3). \quad (10.101)$$

До речі, при цьому S_1 може дорівнювати нулю.

Якщо ж перший проміжок часу ($t_2 - t_1$) удвоє менше від другого ($t_3 - t_2$), то кінцеве осідання дорівнює

$$S_\infty = \frac{S_1^2 + 2S_1 S_3 - 3S_2^2}{4S_1 - 6S_2 + 2S_3} + \sqrt{\frac{\left(\frac{-S_1^2 - 2S_1 S_3 + 3S_2^2}{2S_1 - 3S_2 + S_3}\right)^2}{4} - \frac{S_1^2 S_3 - S_2^3}{2S_1 - 3S_2 + S_3}}. \quad (10.102)$$

У методі професора В. І. Федорова для розрахунку часу стабілізації осідань основи та значень цих осідань при відомому чи невідомому часі початку затухаючої повзучості використовують відповідно залежності:

$$S = \beta \ln(t/t_0); \quad (10.103)$$

$$S = \beta \ln(1 + t/t_0); \quad (10.104)$$

де t – час від моменту прикладання навантаження, що викликає осідання S ; β – постійний коефіцієнт; t_0 – умовна різниця в часі з моменту прикладання навантаження до початку деформації основи внаслідок його дії. Параметри β і t_0 визначають за короткочасними спостереженнями методом найменших квадратів.

При відомому часі початку затухаючої повзучості величини t та t_0 відраховують від моменту завершення кінцевого навантаження на ґрунт основи. Наприклад, відлік часу при зведенні будинків і споруд слід вести від моменту закінчення мурування або монтажу стін останнього поверху, при влаштуванні насипу – від моменту відсипання насипу на повну висоту.

Ці методики раціонально застосовувати для контролю розвитку осідання фундаментів

споруд, попереднього визначення строків початку монтажу технологічного обладнання тощо.

Приклад 10.3. Осідання однієї з поверхневих марок багатоповерхової будівлі після введення її до експлуатації склало при часі замірювання рівня позначок: $t_1=0$, $S_1=0$; $t_2=141$ доба, $S_2=37$ мм; $t_3=282$ доби, $S_3=59$ мм. Визначити кінцеве осідання S_∞ цієї марки.

Проміжки часу, через які фіксувались осідання $t_2-t_1=t_3-t_2$. За (10.101) маємо

$$S_\infty = \frac{0 \cdot 59 - 37^2}{0 - 2 \cdot 37 + 59} = 91,27 \text{ мм.}$$

Додамо лише, що фактичне виміряне осідання цієї марки за майже десять років експлуатації перевищило розраховане S_∞ лише на 10%.

11. ОСНОВИ ТЕОРІЇ УЩІЛЬНЕННЯ ҐРУНТІВ

11.1. ЗАГАЛЬНІ ПОНЯТТЯ ПРО УЩІЛЬНЕННЯ ҐРУНТІВ ТА ЇХ ОПТИМАЛЬНІ ХАРАКТЕРИСТИКИ

У термінології з механіки ґрунтів зменшення кількості пор у одиниці об'єму ґрунту називають консолідацією, ущільненням, денсифікацією, або іншими термінами. Суттєва різниця між першими двома термінами полягає у тому, що *консолідацією* звичайно називають відносно повільне зменшення пористості у часі під дією статичного навантаження, котре може супроводжуватися витискуванням води із пор. Як приклад можна навести зменшення пористості ґрунту під дією ваги споруди. При цьому розглядають одноразове завантаження без обмеження його дії у часі, що дозволяє повністю реалізувати потенціал діючих зовнішніх сил. *Ущільненням* можна назвати відносно швидке зменшення пористості, виконане механічними засобами за декілька циклів прикладання зовнішнього навантаження, котре, як правило, має динамічний характер дії на ґрунт. Прикладом може бути ущільнення основи трамбівками. Ущільнення ґрунтів розглядають під час використання ґрунту як матеріалу для зведення споруд (зворотні засипання, земляні насипи та ін.), штучного поліпшення властивостей основ, улаштування фундаментів без виймання ґрунту тощо.

Метою ущільнення є створення нової структури й текстури ґрунту, які дають змогу підвищити міцність, зменшити деформативність і фільтрацію, ліквідувати небажані природні властивості, забезпечити надійність довгострокової експлуатації.

Ґрунти являють собою складні динамічні фазові системи, які включають взаємодіючі між собою тверду, рідку та газову фази. Зміна однієї з фаз викликає зміну фізико-механічних властивостей усієї системи ґрунту в цілому (див. розділ 4).

Співвідношення об'ємів трифазного ґрунту відображають таким чином:

$$1 = \frac{\rho_d}{\rho_s} + \frac{W\rho_d}{\rho_w} + V' \quad (11.1)$$

або

$$1 = \frac{\rho_d}{\rho_s} + \frac{W\rho_d}{\rho_w S_r}, \quad (11.2)$$

де ρ_d/ρ_w – відносний об'єм сухого ґрунту; $W\rho_d/\rho_s$ – відносний об'єм води; $V'=V_a/V_s$ – відносний об'єм повітря; V_a – об'єм повітря; V_s – об'єм ґрунту.

У результаті взаємодії трифазного ґрунту із зовнішнім навантаженням змінюється об'єм кожного з компонентів, що приводить до зміни фізико-механічних властивостей усієї системи ґрунту в цілому.

Тверді частинки взаємодіють із рідкою фазою – водою. Найближчі молекули води міцно утримуються на поверхні твердих частинок та утворюють міцно зв'язану воду. Вільна вода й різні види зв'язаної відрізняються своїми властивостями, тому характер взаємодії рід-

кої фази з іншими визначається не тільки кількісним, але і якісним змістом різних форм води.

Ущільнення трифазного ґрунту проходить унаслідок стиснення всієї системи та зміни співвідношення компонентів.

Зовнішнє навантаження спочатку стискує повітря, яке найбільш рухоме, і видаляє його через пори ґрунту. Опір стисненню повітря незначний, тому майже відразу після прикладання навантаження головна його частина передається на скелет ґрунту.

Спочатку зближуються окремі агрегати й грудки ґрунту, потім починається взаємне ковзання та зближення твердих частинок у середині агрегатів. При цьому змінюється орієнтація частинок, збільшується ступінь заповнення пор ґрунту водою. Під навантаженням переміщуються тільки ті частинки, для переміщення яких достатньо величини прикладеного навантаження. Одночасно зі скелетом у більш стійке положення переміщується і рідка фаза, причому за рахунок руйнування агрегатів збільшується сумарна активна поверхня частинок та кількість зв'язаної води. Повітря дає суттєвий опір витисненню тільки на останній стадії ущільнення, коли воно затискується у порах ґрунту. Система із трифазної наближається до двофазної. Повне видалення повітря із пор неможливе, завжди незначний об'єм повітря наявний у вигляді затисненого у порах, тому чітку межу між двофазним і трифазним ґрунтом установити важко.

Об'єм витисненого повітря при ущільненні трьохфазного ґрунту приблизно дорівнює зменшенню всього об'єму ґрунту, дуже незначна частина зменшення об'єму ґрунту може бути віднесена за рахунок стиснення затисненого повітря або його розчинення у воді.

Зближення частинок, витиснення і стиснення повітря продовжується до тих пір, поки вони не розташовуються максимально компактно і не встановлюється рівноважний стан між ущільнюючим зусиллям та сумісним опором ущільненню усіх фаз ґрунту. Цей опір може бути поділений на три складові частини.

Перша складова залежить від величини деформації ґрунту під навантаженням і сил тертя та зчеплення у зонах контакту між частинками й агрегатами.

Друга складова залежить від швидкості деформування ґрунту при ущільненні і збільшується зі зростанням швидкості деформування. Її називають в'язким опором, що виникає внаслідок опору витиснення плівок води із зон контактів між мінеральними частинками й агрегатами, а також динаміки ущільнення. При ущільненні збільшується маса кожного елементарного об'єму ґрунту і змінюється швидкість його руху, тобто змінюється кількість руху кожного елементарного об'єму та ґрунту в цілому. Згідно із законом механіки зміна кількості руху за одиницю часу дорівнює імпульсу сили, якою є сила опору ґрунту ущільненню.

Третя складова опору ґрунту ущільненню визначається силами інерції і дорівнює добутку маси ґрунту на прискорення.

Головними складовими опором ґрунту ущільненню є перші дві. Величина інерційного опором порівняно з ними невелика.

Головним показником ущільнення можливо вважати приріст щільності сухого ґрунту в одиниці об'єму за фіксований час, який у загальному вигляді визначається рівнянням

$$\rho_d = K\sigma_{max}t, \quad (11.3)$$

де K – коефіцієнт, що характеризує опір ґрунту ущільненню; σ_{max} – максимальний контактний тиск у межах зони деформацій; t – тривалість дії зовнішнього тиску.

Аналізуючи вираз (11.3), можна бачити, що збільшення щільності сухого ґрунту в процесі ущільнення є змінною величиною, яка залежить від властивостей ґрунту і характеристик ущільнення. Потрібний приріст щільності може бути досягнутий:

- а) зменшенням опором ґрунту ущільненню;
- б) за рахунок збільшення максимального контактного тиску;
- в) збільшенням часу дії ущільнювача.

Одночасне врахування всіх факторів, котрі впливають на процес ущільнення, майже неможливе, тому для вивчення закономірностей приросту щільності сухого ґрунту потрібно у виразі (11.3) приймати дві з трьох перемінних величин постійними і визначати вплив кож-

ного фактора окремо.

Слід відмітити, що при постійному зовнішньому навантаженні досягнута щільність сухого ґрунту буде залежати від часу дії ущільнюючого навантаження. При цьому процес ущільнення є затухаючим у часі процесом.

Плівки води мають в'язкі властивості, тому витиснення їх із зон контактів потребує деякого часу. Час дії таких ущільнювачів, як котки, ударні й трамбуючі машини незначний та не перевищує 0,05-0,07 секунди за одну дію. Процес ущільнення не завершується прот ягом одного циклу, і потрібне повторне прикладання навантаження на ґрунт.

Взаємодію ущільнювача та ґрунту можна представити з умови рівноваги роботи зовнішніх і внутрішніх сил. Рівновага будь-яких тіл можлива тільки у тому випадку, коли фізичні причини здатні викликати рух, гасять одна одну під час сумісної дії. У якості зовнішніх сил виступає ущільнювач (трамбівка, коток) із постійною величиною роботи протягом кожного циклу. В якості реактивних сил виступають сили опору переміщенню частинок й агрегатів при ущільненні. На початку ущільнення, деформування йде інтенсивно, тому що більшість слабо закріплених скелетних частинок переходять у більш стійке положення рівноваги. У подальшому деформування йде все важче, тому що часток, здатних перейти у більш стійке положення, стає все менше і менше. Робота зовнішніх сил при цьому витрачається на подолання структурної міцності, сил тертя між окремими частинками, подолання опору витиснення плівок води із зон контакту. Робота зовнішніх сил пропорційна величині загальної деформації, яка складається з пружної та залишкової.

На початку ущільнення частка пружної деформації невелика, тому головна частина роботи зовнішніх сил витрачається на незворотне деформування ґрунту. Загальна робота зовнішніх сил залишається постійною впродовж протязі кожного циклу ущільнення, але співвідношення між величинами роботи, що витрачається на подолання пружної та залишкової деформації, змінюється.

Після багатократної кількості циклів навантаження приріст залишкових деформацій стає непомітним і вся потенційна енергія ґрунту, отримана протягом циклу ущільнення, буде витрачатися на відновлення пружних деформацій. Ґрунт, доведений шляхом ряду повторних дій до такого стану, може розглядатися як пружний матеріал, що повністю повертає одержану деформацію після зняття навантаження.

Такий стан ґрунту має назву пружно-ущільненого. Якщо, однак, у подальшому ґрунт ущільнювати іншим механізмом із більшою роботою впродовж одного циклу й більшим контактним тиском, то накопичення остаточних деформацій відновиться і буде продовжуватися, доки не утвориться нова рівновага між роботою зовнішніх та внутрішніх сил. Граничною межею збільшення щільності ґрунту при збільшенні кількості роботи ущільнення є двофазний стан, тобто коли майже все вільне повітря буде витіснено з пор. Подальше збільшення щільності сухого ґрунту не відбувається, тому що витіснення води з пор ґрунту за короткий час одного циклу ущільнення неможливе.

Прийmemo припущення про те, що в умовах постійної вологості зменшення об'єму ґрунту у процесі ущільнення циклічними навантаженнями постійної величини буде обернено пропорційним кількості дій ущільнювача (ударів трамбівки, проходів котка і т. п.).

$$dV = -\frac{1}{m'} dn, \quad (11.4)$$

де V – об'єм ґрунту; n – кількість дій; $1/m'$ – коефіцієнт інтенсивності ущільнення.

Після інтегрування та заміни натурального логарифма на десятковий отримаємо

$$V_i = V - \frac{1}{m'} I_g \frac{n_i}{n}, \quad (11.5)$$

де V – об'єм ґрунту після деякої кількості циклів ущільнення n , наприклад $n=1$.

Оскільки у процесі ущільнення більш за все нас цікавить зміна кількості твердих частинок у одиниці об'єму ґрунту, виразимо рівняння (11.5) через питомі об'єми сухого ґрунту $1/\rho_{di} = V_i/g_d$ (g_d – маса сухого ґрунту) й отримаємо

$$\frac{1}{\rho_{di}} = \frac{1}{\rho_d} - \frac{1}{m} \lg \frac{n_i}{n}, \quad (11.6)$$

де $1/m$ – коефіцієнт інтенсивності зменшення питомого об'єму сухого ґрунту в процесі ущільнення у трифазному стані.

Величини $1/\rho_{di}$ та $1/\rho_d$ показують, який об'єм у даний момент ущільнення займає одиниця маси сухого ґрунту і вимірюється у $\text{см}^3/\text{Г}$, або $\text{м}^3/\text{Т}$.

Рівняння (11.6) установлює логарифмічну залежність між питомим об'ємом сухого ґрунту й кількістю дій ущільнювача в умовах постійної вологості. У напівлогарифмічних координатах залежність (11.6) вирівнюється у пряму лінію, тому в подальшому для зручності будемо користуватися напівлогарифмічними координатами.

Залежність (11.6) слухна тільки в межах трифазного стану при вологості, яка забезпечує ефективне ущільнення ґрунту.

Для значної кількості ущільнюючих дій та низьких значень вологості ця залежність непридатна, тому що значення щільності сухого ґрунту при цьому необмежено збільшується.

Процес ущільнення у цьому випадку може бути виражений залежністю

$$\rho_d = \rho_{dmax} (\rho_{dmax} - \rho_{d0}) e^{-\beta n}, \quad (11.7)$$

де ρ_{dmax} – максимально можливе значення щільності сухого ґрунту для даної вологості й максимального контактного тиску конкретного ущільнювача; βn – коефіцієнт ущільнення ґрунту.

Коефіцієнт інтенсивності ущільнення $1/m$ залежить від опору ґрунту ущільненню, який визначається мінеральним та зерновим складом ґрунту, вологістю ґрунту і складом обмінного комплексу. При використанні ґрунту для ущільнення змінити мінеральний та зерновий склад майже неможливо, тому розглянемо тільки вплив вологості на процес ущільнення.

На рис. 11.1 схематично показано, як ущільнюється ґрунт при різних вологостях одним і тим же механізмом. Нехай початкова щільність сухого ґрунту буде постійною ($1/\rho_{d0}$), змінюється тільки вологість. При незначній вологості W_1 ущільнення у межах oa графіка 1 відповідає залежності (11.6) та має лінійний вигляд. Коли можливості ущільнювача вичерпуються, настає фаза неефективного ущільнення (ділянка ab). Питомий об'єм ґрунту зменшується дуже повільно й асимптотично наближається до мінімально можливого значення $1/\rho_{dmax.1}$. У межах ділянки ab ущільнення йде відповідно до залежності (11.7). Якщо максимальний контактний тиск ущільнювача незначний і вологість мала, досягти двофазного стану (лінія $S_r=1$) неможливо.

Поступово збільшуючи вологість, можна досягти такого значення W_2 , коли можливості ущільнювача будуть достатніми для досягнення двофазного стану (графік 2). Питомий об'єм ущільненого ґрунту набуває мінімального значення $1/\rho_{dmax.2}$ при кількості дій n_{opt} .

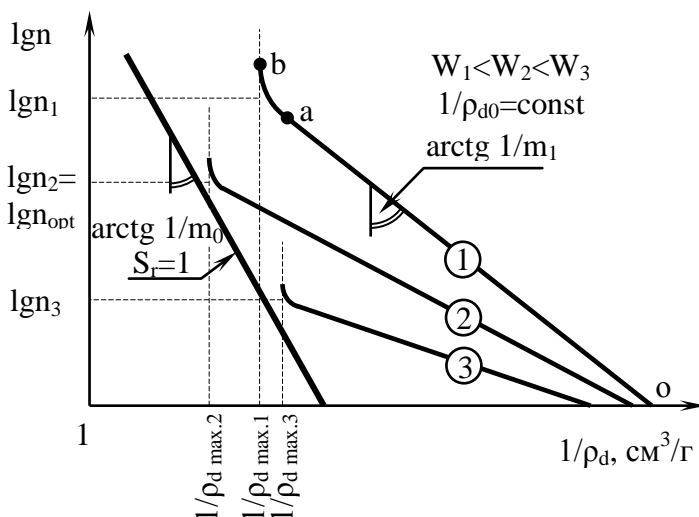


Рис. 11.1. Схема впливу вологості на процес ущільнення

Потім прикладання ущільнюючих дій не приводить до зміни щільності і тому недоцільне. У межах ділянки oc ущільнення йде відповідно до залежності (11.6). Збільшуючи вологість до W_3 (графік 3), можна досягти двофазного стану значно меншою кількістю дій $n_3 < n_{opt} = n_2$, але при цьому кількість сухого ґрунту в одиниці об'єму буде значно меншою, що знижує міцність ущільненого ґрунту. Мінімальну вологість ґрунту, яка дозволяє ущільнювачу досягти двофазного стану та отримати найбільшу щільність сухого ґрунту (мінімальний питомий об'єм сухого ґрунту), назовемо *оптимальною вологістю*.

При оптимальній вологості найбільш повно й ефективно реалізуються можливості ущільнювача.

Вирази (11.6) та (11.7) характеризують процес ущільнення при постійній величині роботи ущільнювача у межах одного циклу і зміні загальної роботи ущільнення за рахунок збільшення кількості дій. Таким чином, ці залежності є окремими випадками загального виразу (11.3) й характеризують вплив часу (кількості дій) на процес ущільнення для випадку $\sigma_{max} = const$.

Розглянемо тепер вплив максимальних контактних тисків на результати ущільнення, зафіксувавши у виразі (11.3) перемінну K , що характеризує опір ґрунту ущільненню.

На рис. 11.2 показано схему ущільнення ґрунту постійної вологості ($W_0 = const$) ущільнювачами з різними максимальними контактними тисками, які пропорційні величині роботи протягом одного циклу.

Точки 1', 2', 3', 4' відповідають кінцевій фазі ефективного ущільнення, при котрих досягаються значення питомого об'єму сухого ґрунту відповідно $1/\rho_{dmax.1}$, $1/\rho_{dmax.2}$, $1/\rho_{dmax.3}$. Якщо максимальний контактний тиск незначний, то навіть необмежене збільшення кількості дій ущільнювача не приведе до досягнення двофазного стану. Ґрунт стає пружно-деформованим ще у трифазному стані. Збільшуючи максимальний контактний тиск, підвищуємо інтенсивність ущільнення, що характеризується кутовим коефіцієнтом $1/m$ ($1/m_3 > 1/m_2 > 1/m_1$). Якщо вологість ґрунту W_0 буде меншою, ніж максимальний уміст зв'язаної води W_{con} , то досягти двофазного стану взагалі практично неможливо, тому що зв'язана вода міцно утримується частинками ґрунту і в зонах контакту створює значний опір ущільненню. Якщо вологість ґрунту буде більшою, ніж вологість на межі текучості W_L , то ґрунт може набувати двофазного стану від дії власної ваги або зовсім незначного зовнішнього тиску. Таким чином, межами доцільного ущільнення слід вважати вологість від W_L до W_{con} . Шляхом збільшення максимального контактного тиску можна отримати таке мінімальне значення σ_{max} яке дає змогу досягти двофазного стану. Отримана щільність сухого ґрунту (питомий об'єм сухого ґрунту) набуває максимально можливого для даної вологості значення. Максимально реалізуються можливості ущільнювача і для таких характеристик σ_{max} , а вологість ґрунту можна вважати оптимальною.

Подальше збільшення максимального контактного тиску до $\sigma_{max.4}$ зменшить кількість дій ущільнювача для досягнення двофазного стану, але граничне значення щільності сухого ґрунту не зміниться $1/\rho_{dmax.3} = 1/\rho_{dmax.4}$. При цьому загальна робота ущільнення практично не зменшиться. Загальну роботу ущільнення визначимо як добуток роботи ущільнювача за один цикл на кількість дій ущільнювача ($A_{com} = A_{jn}$).

У координатах " $\lg A_{com} - 1/\rho_d$ " для всіх значень σ_{max} , більших ніж $\sigma_{max.opt} = \sigma_{max.3}$, буде побудовано один графік залежності $1/\rho_d = f(\lg A_{com})$ (рис. 11.3).

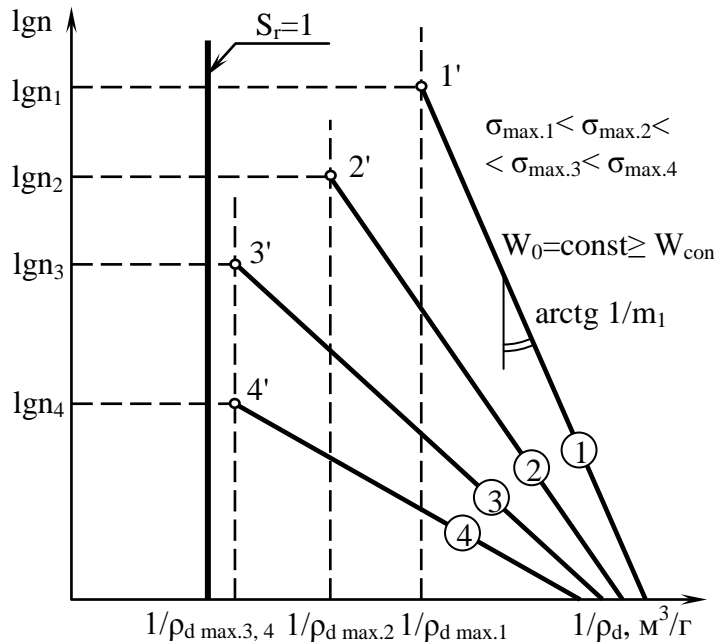


Рис. 11.2. Схема впливу максимального контактного тиску на результати ущільнення

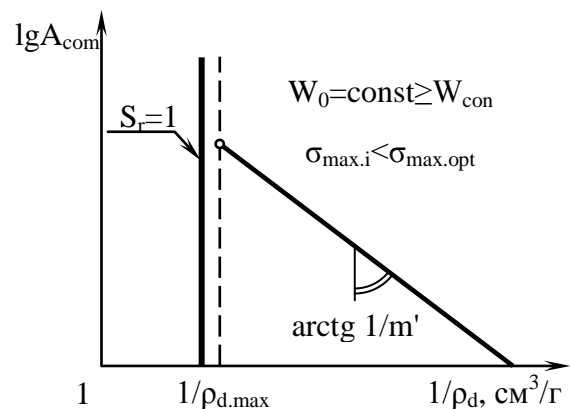


Рис. 11.3. Схема залежності між питомим об'ємом сухого ґрунту і загальною роботою ущільнення

Мінімальне значення контактного тиску σ_{max} для даної вологості, яке дозволяє досягти двофазного стану, можна назвати *оптимальним для цієї вологості* $\sigma_{max,opt}$.

Змінюючи вологість ґрунту завжди можна знайти такий механізм, що забезпечить потрібний оптимальний контактний тиск для даної вологості. Таким чином, при проектуванні процесу ущільнення можливо вирішувати не тільки задачу з визначення оптимальної вологості для даного механізму, але й визначити оптимальний механізм для ущільнення існуючого ґрунту.

Як бачимо з вищенаведеного, оптимальна вологість не є постійною величиною, і для даного, і того ж ґрунту змінюється залежно від того, який максимальний контактний тиск розвиває ущільнювач протягом одного циклу.

Можна припустити, що приріст значення оптимальної вологості обернено пропорційний величині максимального контактного тиску

$$dW_{opt} = Kd\sigma / \sigma^m. \quad (11.8)$$

Прийнявши припущення, що $m=1$ і $W_{opt,1}$ – граничне значення оптимальної вологості для характеристик ущільнювача, які забезпечують максимальний контактний тиск, рівний одиниці виміру, після інтегрування отримаємо

$$W_{opt,i} = W_{opt,1} - k \lg \sigma_{max,i} / \sigma_{max,1}, \quad (11.9)$$

де $\sigma_{max,i}$ – максимальний контактний тиск при ущільненні; $\sigma_{max,1}$ – максимальний контактний тиск, що дорівнює одиниці виміру.

Коефіцієнт k рівняння (11.9) визначає інтенсивність зміни оптимальної вологості при зміні максимального контактного тиску:

$$k = \frac{W_{opt,1} - W_{opt,2}}{\lg \sigma_{max,2} - \sigma_{max,1}}. \quad (11.10)$$

Розглянемо можливий інтервал зміни оптимальної вологості у залежності (11.10).

При збільшенні значень максимальних контактних тисків значення оптимальної вологості будуть зменшуватися, але це зменшення можливе тільки за рахунок зміни кількості вільної води. Для витиснення з пор ґрунту зв'язаної води потрібні значні зусилля, які у багато разів перевищують ті, що виникають під час ущільнення. Тому граничною межею зменшення оптимальної вологості за рахунок збільшення максимальних контактних тисків буде значення, близьке до максимального вмісту зв'язаної води у ґрунті W_{con} .

Зменшення максимального контактного тиску веде до збільшення оптимальної вологості. У якості граничної межі можна вважати значення, що відповідає вологості на межі текучості W_L . Для зручності аналізу залежності (11.9) приймемо значення $\sigma_{max,1}$ рівним максимальному контактному тиску при оптимальній вологості на межі текучості $\sigma_{max,L}$.

З урахуванням граничних умов вираз (11.9) приймає вигляд

$$W_{opt,i} = W_L - \frac{W_L - W_{con}}{\lg \sigma_{max,con} - \lg \sigma_{max,L}} \lg \frac{\sigma_{max,i}}{\sigma_{max,L}}. \quad (11.11)$$

Вологість на межі текучості визначається таким станом міцності ґрунту, коли балансний конус масою 76 г із кутом розкриття 30° занурюється на глибину 1 см.

З урахуванням динамічного ефекту, з незначною похибкою, можна прийняти значення максимального контактного тиску на межі текучості $\sigma_{max,L}$ рівним $1 \cdot 10^{-2}$ МПа. Експериментальними дослідженнями встановлено, що максимальні контактні тиски, за яких оптимальна вологість досягає мінімально можливих значень, близьких до W_{con} , залежно від виду ґрунту дорівнюють 5-10 МПа. Приймавши $\sigma_{max,L} = 1 \cdot 10^{-2}$ МПа та $\sigma_{max,con} = 1 \cdot 10^1$ МПа, підставимо їх у вираз (11.11) й отримаємо спрощену формулу

$$W_{opt,i} = W_L - \frac{W_L - W_{con}}{3} \lg \frac{\sigma_{max,i}}{\sigma_{max,L}}. \quad (11.12)$$

Практичне використання виразу (11.12) підтверджує його достатньо високу точність. Вологість, що відповідає максимальному вмісту зв'язаної води W_{con} , близька за своїм значенням до вологості на межі розкочування ґрунту W_p . У виразі (11.10) прийнемо значення вологості, які відповідають вологостям на межах пластичності, та отримаємо залежність

$$k = \frac{W_L - W_p}{\sigma_{max.p} - \sigma_{max.L}} = \frac{I_p}{\sigma_{max.p} - \sigma_{max.L}}. \quad (11.13)$$

Із виразу (11.13) видно, що інтенсивність зміни оптимальної вологості пропорційна числу пластичності зв'язних ґрунтів. Для різновидів з однаковим числом пластичності $k = const$. Ґрунти, які включають більший вміст глинистих частинок, мають більшу інтенсивність зміни оптимальної щільності сухого ґрунту за рахунок зміни максимальних контактних тисків при ущільненні. Наявність будь-якої закономірності у зміні числа пластичності зв'язного ґрунту приводить до відповідної зміни в закономірностях оптимальних характеристик ущільнення.

Ґрунти одного літолого-генетичного типу, які вирізняються кількісним вмістом глинистих частинок постійного мінерального складу в координатах " $I_p - W_L$ ", характеризуються наявністю лінійної залежності між числом пластичності та вологістю на межі текучості (рис. 11.4).

$$W_L = W_m + K_w \cdot I_p, \quad (11.14)$$

де W_m – відрізок, що відсікається на осі ординат; K_w – тангенс кута нахилу прямої до осі абсцис.

Використовуючи методику "двох penetрацій", запропоновану В. Ф. Разорьоновим та В. Г. Забарою (1961), вологості на межах текучості й пластичності (розкочування) визначають як текучі координати логарифмічної залежності між питомим опором penetрації R і вологістю W_i при значеннях R , що дорівнюють відповідно 0,0075 та 0,186 МПа.

За результатами penetраційних випробувань групи водонасичених зразків досліджуваних різновидів у координатах " $W - \lg R$ " (рис. 11.5) спостерігається система перетинаючих одна одну прямих ("пучок"). Рівняння системи має вигляд

$$W_L = W_m + 0,715 \cdot I_p \cdot \frac{R_m}{R_L}, \quad (11.15)$$

де W_m та R_m – координати точки перетину системи отриманих прямих.

Перемінною величиною у рівнянні (11.15) є число пластичності I_p , тому для величини k (рівн. 11.9), що пропорційне I_p та характеризує інтенсивність зміни оптимальної вологості також буде одержана подібна залежність.

У координатах " $W_{opt} - \lg \sigma_{max}$ " для ґрунтів однієї літології і генезису спостерігають "пучок прямих" (рис. 11.6), рівняння якого має вигляд

$$W_{opt.i} = W_{opt.m} + \frac{W_L - W_{con}}{\lg \sigma_{max.con} - \lg \sigma_{max.L}} \cdot \lg \frac{\sigma_{max.m}}{\sigma_{max.i}}, \quad (11.16)$$

де W_{opt} та $\sigma_{max.m}$ – координати сходження прямих у пучку.

З урахуванням граничних умов можна отримати приблизний вираз

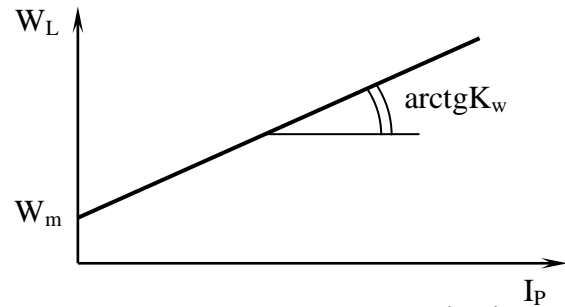


Рис. 11.4. Схема залежності між показниками пластичності

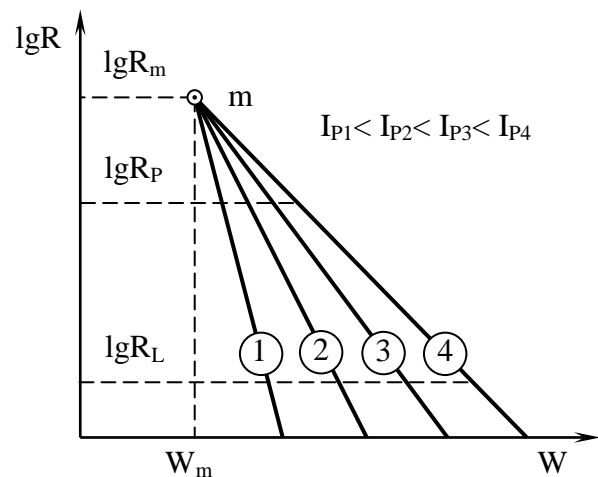


Рис. 11.5. Результати penetрації ґрунтів одного літолого-генетичного типу

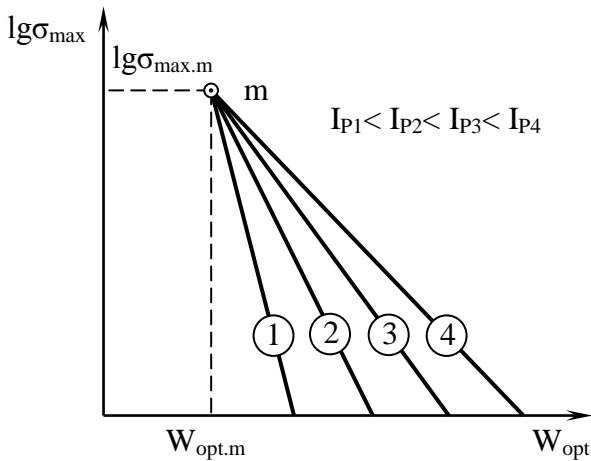


Рис. 11.6. Схема зміни оптимальної вологості ґрунтів одного літолого-генетичного типу

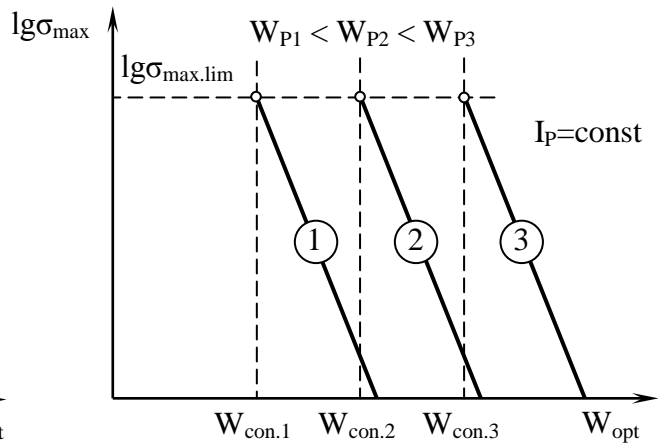


Рис. 11.7. Схема зміни оптимальної вологості ґрунтів з однаковим числом пластичності

$$W_{opt.i} = W_{opt.m} - \frac{W_L - W_{con}}{3} \cdot \lg \frac{\sigma_{max.m}}{\sigma_{max.i}} \quad (11.17)$$

Використання залежностей (11.16), (11.17) дає можливість для вивчення закономірностей ущільнення ґрунтів, що відносяться до одного літолого-генетичного типу, й узагальнення окремих результатів досліджень.

Ґрунти різного походження та мінерального складу можуть мати однакове число пластичності, але відрізнятися між собою значеннями вологостей на межах пластичності W_L і W_P . Ця відмінність приводить до того, що зміна оптимальної вологості при однаковій інтенсивності відбуватиметься за різними залежностями (див. рис. 11.7).

Граничні значення зміни оптимальних вологостей будуть різними залежно від своїх значень максимального вмісту зв'язаної води.

Для того, щоб використовувати залежності (11.16), (11.17), потрібно бути впевненим, що ґрунти, дослідження яких узагальнюються, відносяться до одного літолого-генетичного типу. Дослідженнями В. Г. Забари та В. І. Коваленка встановлено, що наявність залежності (11.14) ще не гарантує однорідності мінерального й зернового складу сукупності випробуваних ґрунтів. У якості індикаційних показників, які дають змогу ідентифікувати літолого-генетичний тип ґрунту, можна використати параметри W_m і R_m залежності (11.5), котрі визначають для одного конкретного ґрунту за такою методикою:

Наважку досліджуваного ґрунту масою приблизно 4 кг переминають, засипають у скляний посуд, заливають дистильованою водою у кількості, що не перевищує у 3-4 рази масу ґрунту, ретельно перемішують до отримання однорідної ґрунтової суспензії. В процесі відстоювання суспензії ґрунт розшаровується за крупністю агрегатів. У нижній частині осадку переважають грубодисперсні частинки, а у верхній частині концентруються глинисті частинки. Коли суспензія відстоїться, воду зливають і відбирають проби з різних частин осадку за висотою, які являють собою різновиди вихідного ґрунту з різним ступенем дисперсності. Відібрані різновиди ґрунту випарюють у водяній бані до отримання твердої консистенції, потім ґрунт роздрібнюють і з кожної проби готують зразки для проведення пенетраційних випробувань. Кількість ґрунту в одній пробі повинна забезпечити наповнення трьох пенетраційних кілець об'ємом 100 см^3 кожне. З кожної проби готують і випробовують три зразки різної вологості. Результати випробувань мають вигляд, подібний до наведеного на рис. 11.5. Координати пучка W_m та R_m являють собою необхідні індикаційні показники даного ґрунту.

Наведена методика отримання різновидів досліджуваного ґрунту, що відрізняються між собою за ступенем дисперсності, не приводить до помітного штучного розшарування на складові мінерали як у грубодисперсній, так і в глинистій складовій частині. Це пояснюється тим, що, на відміну від існуючих методів визначення зернового складу, не передбачена спеціальна підготовка суспензії (кип'ятіння з аміаком або додавання пірофосфату натрію).

Суттєвого руйнування агрегатів не спостерігають. Крім того, концентрація ґрунту в суспензії у 30-40 разів вища, ніж при гранулометричному аналізі. У процесі відстоювання йде лише кількісний перерозподіл вмісту глинистої та грубодисперсної складової частини за глибиною осаду без зміни їх якісного складу.

Подана вище методика дає змогу з одного ґрунту отримати його різновиди і для випробувань на ущільнення. Згідно з необхідною для випробувань масою кожного різновиду розраховують вихідну кількість природного ґрунту й води для суспензії.

Після випробувань як мінімум двох різновидів отримують “пучок”, подібний до зображеного на рис. 11.6 із координатами $W_{opt,m}$ і $\sigma_{max,m}$, які є параметрами залежностей (11.16), (11.17) та водночас індикаційними показниками ущільнення ґрунту.

Склад обмінного комплексу суттєво впливає на пластичні властивості глинистих ґрунтів. При насиченні обмінного комплексу різними за активністю катіонами змінюється кількість глинистих частинок, котрі знаходяться у вільному стані, що для одного і того ж речового складу дає різні показники пластичності, але не приводить до зміни індикаційних показників.

11.2. СТАНДАРТНИЙ МЕТОД УЩІЛЬНЕННЯ ҐРУНТІВ

Для визначення максимально можливої щільності сухого ґрунту ρ_{dmax} та оптимальної вологості W_{opt} , при якій досягається ця максимальна щільність, нормативні документи пропонують використовувати стандартний метод. У якості стандартного прийнятий метод ущільнення зразків ґрунту з використанням приладів СоюздорНИИ або ЦНИИС. Схеми приладів наведені на рис. 11.8 і 11.9, технічні характеристики – у табл. 11.1.

Таблиця 11.1. Характеристики стандартного методу ущільнення

Головні характеристики приладів та методу випробувань	Прилад конструкції	
	СоюздорНИИ	ЦНИИС
Діаметр циліндра або кільця в мм для розміщення зразків ущільнюваного ґрунту	100	70
Висота циліндра або кільця в мм	127	52
Маса вантажу в кг	2,5	2,5
Вага вертикального стояка зі штампом у кг	1,3-1,4	1,9
Висота падіння вантажу в мм	300	300
Кількість шарів, на які розділяють зразок при ущільненні	3	1
Кількість ударів на кожний шар при ущільненні:		
пісків і супіску	25	20
пилуватих супісків, суглинків, глин	40	20
жирних глин	50	-

Прилад СоюздорНИИ використовують для випробування ґрунтів зі вмістом до 5 % частинок розміром більше ніж 5 мм, прилад ЦНИИС – для прискорених випробувань ґрунтів, які містять у собі до 5 % частинок розміром більше ніж 2 мм.

Досліджуваний ґрунт ущільнюють 4-6 разів, систематично збільшуючи вологість. Ущільнення доцільно починати при вологості, дещо більшій, ніж вологість у повітряно-сухому стані, але яка відрізняється не менше ніж на 8-10% від оптимальної, котру орієнтовно приймають рівною: для пісків – 8÷13%; супісків – 9÷15%; суглинків – 12÷22%; глини – 16÷26%.

Кількість води Q , необхідну для одержання потрібної вологості ґрунту, визначають за формулою

$$Q = P(W_n - W_0) \cdot 0,01, \quad (11.18)$$

де P – маса ґрунту, що належить ущільнити, г; W_n та W_0 – відповідно потрібна і початкова

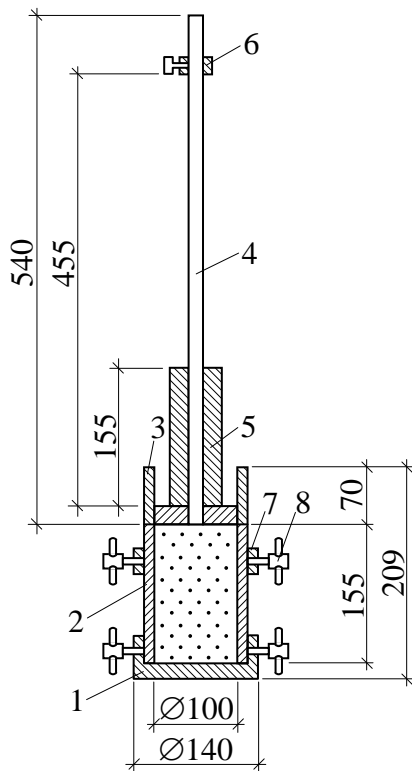


Рис. 11.8. Схема приладу СоюздорНИИ для стандартного ущільнення ґрунтів: 1 – підстаканник; 2 – роз’ємний циліндр; 3 – верхній стакан; 4 – стійка зі штампом; 5 – вантаж; 6 – обмежувальне кільце; 7 – затискувальне кільце; 8 – затискувальний гвинт

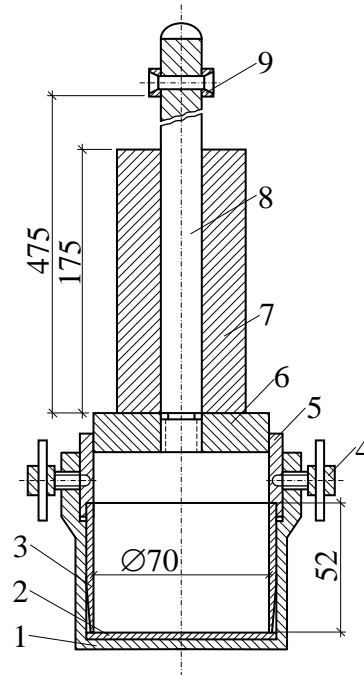


Рис. 11.9. Схема приладу ЦНИИС для стандартного ущільнення ґрунтів: 1 – підстаканник; 2 – металева пластина; 3 – кільце; 4 – затискувач; 5 – насадка; 6 – штамп; 7 – вантаж; 8 – стійка; 9 – обмежувальне кільце

вологість %.

Досліди з ущільнення виконують у такому порядку.

Спочатку беруть зразок ґрунту в повітряно-сухому стані, роздрібнюють і просівають крізь сито з отвором 5 мм (для приладу СоюздорНИИ) або 2 мм (для приладу ЦНИИС). Ґрунт, що пройшов крізь сито, звожують до потрібної вологості, перемішують, закладають у циліндр або кільце приладу й ущільнюють.

Якщо використовують прилад СоюздорНИИ, ущільнення виконують послідовно у три шари. Кожний із шарів ущільнюють ударами вантажу масою 2,5 кг, що падає з висоти 300 мм. Кількість ударів призначають згідно з табл. 11.1 залежно від виду ґрунту.

Якщо використовують прилад ЦНИИС, ущільнюють одночасно весь зразок ґрунту, котрий закладають у кільце і насадку п’ятьма шарами з ущільненням кожного з шарів уручну пестиком.

Щільність ґрунту після проведення дослідів визначають із виразу

$$\rho = \frac{P_1 - P_2}{V}, \quad (11.19)$$

де P_1 – загальна вага циліндра або кільця з ущільненим ґрунтом, г; P_2 – вага порожнього циліндра або кільця, г; V – об’єм ущільненого ґрунту, см^3 .

Для визначення вологості ущільненого ґрунту відбирають проби по 15-20 г із верхньої, середньої та нижньої частини зразка.

Наступний дослід починають із роздрібнення ущільненого у попередньому досліді зразка ґрунту й збільшення його вологості на 2-3 % шляхом добавлення $50 \div 70$ г води на кожні 3 кг ґрунту.

Після проведення дослідів, визначення щільності та вологості, розраховують щільність сухого ґрунту і будують криву стандартного ущільнення (рис. 11.10). Вологість, що ві-

дповідає максимальному значенню щільності сухого ґрунту $\rho_{d\max}$, приймають як оптимальну W_{opt} .

Для ґрунтів, які містять у собі від 5 до 40 % частинок розміром більше ніж 5 мм, максимальну щільність сухого ґрунту $\rho'_{d\max}$ та оптимальну вологість W'_{opt} визначають розрахунком за формулами:

$$\rho'_{d\max} = \rho_{d\max} \cdot K_{\rho_d}; \quad (11.20)$$

$$W'_{opt} = W_{opt} \cdot K_{w_{opt}}, \quad (11.21)$$

де $\rho_{d\max}$, W_{opt} – відповідно максимальна стандартна щільність сухого ґрунту в $г/см^3$ й оптимальна вологість у % відсіяного ґрунту з частинками, меншими, ніж 5 мм; K_{ρ_d} і

$K_{w_{opt}}$ – поправочні коефіцієнти, які приймають за табл. 11.2.

При проектуванні процесу ущільнення потрібну щільність ґрунту призначають через коефіцієнт ущільнення

$$K_{com} = \rho_d / \rho_{d\max st}, \quad (11.22)$$

де ρ_d – потрібна щільність сухого ґрунту, $г/см^3$; $\rho_{d\max st}$ – максимальна щільність сухого ґрунту $г/см^3$, отримана за результатами стандартного ущільнення.

Таблиця 11.2. Коефіцієнти урахування вмісту частинок, більших, ніж 5 мм

Уміст частинок, більших, ніж 5мм, %	K_{ρ_d}	$K_{w_{opt}}$
5	1,02	0,95
10	1,04	0,90
15	1,06	0,85
20	1,08	0,80
25	1,10	0,75
30	1,13	0,70
40	1,15	0,65

11.3. ДИНАМІЧНИЙ МЕТОД УЩІЛЬНЕННЯ ҐРУНТІВ

Розглянутий вище стандартний метод ущільнення дає значення оптимальної вологості і максимальної щільності сухого ґрунту, які рекомендують, відповідно до нормативних документів використовувати для всіх без винятку ґрунтоущільнюючих механізмів. У той же час отримані оптимальні характеристики є лиш окремими значеннями залежностей (11.11), (11.12) для параметрів приладів стандартного ущільнення. Використання стандартного методу приводить до того, що у деяких випадках неможливо досягти закладених у проект значень $\rho_{d\max}$, в інших – призводить до нераціонального використання міцності ґрунтів і можливостей ущільнювачів. Неможливо дослідити й сам процес зміни характеристик ґрунту в процесі ущільнення.

Метод динамічного ущільнення базується на систематичному визначенні щільності сухого ґрунту під час ущільнення та побудові графіків залежностей (11.6) між питомим об'ємом ґрунту і кількістю ущільнюючих дій. Основи методу були запропоновані В. Ф. Разорьоновим, який сумісно з В. Г. Хілобоком розробив лабораторні й польові варіанти цього методу.

Таблиця 11.3. Технічні характеристики приладів для динамічного ущільнення

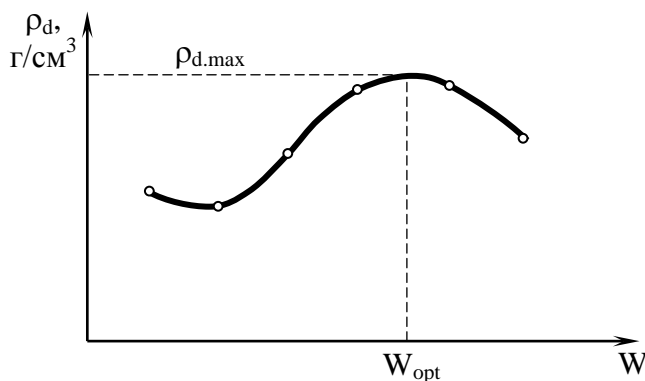


Рис. 11.10. Крива стандартного ущільнення

Характеристики приладів	Значення характеристик	
	МДУ-1	МДУ-2
Маса вантажу, кг	10,0	2,5
Висота падіння, см	7,5	30,0
Робота одного удару, Дж	7,36	7,36
Ударний імпульс, Н·с	12,16	6,08
Кількість ударів за хвилину	78	17
Діаметр стакану, см	10,0	10,0
Висота стакану, см	20,5	23,0
Точність реєстрації деформацій, мм	-	0,25
Потужність електродвигуна, Вт	250	400
Висота приладу, см	155	63
Ширина приладу, см	60	34
Маса приладу, кг	65,0	19,5

Найбільш доцільно використовувати для досліджень стаціонарний механізований прилад для динамічного ущільнення ґрунтів і виготовлення ґрунтових зразків системи П. І. Ейзлера (МДУ-1) та переносний механізований прилад для динамічного ущільнення ґрунтів системи В. Ф. Разорьонова й П. І. Ейзлера (МДУ-2).

Технічні характеристики приладів подані у табл. 11.3.

У таблиці 11.3 наведені маси вантажу і висоти падіння, які відповідають роботі одного удару при стандартному ущільненні.

При дослідженні впливу максимальних контактних тисків та роботи одного удару на кінцеві результати ущільнення ці параметри можуть змінюватися.

Конструкцію приладу МДУ-1 показано на рис. 11.11. На опорній плиті 1 змонтовані редуктор 2, електродвигун 3, стійка 5 із кронштейнами 9, що направляють стрижень 7, по котрому рухається вантаж 6. Обертальний момент від редуктора 2 за допомогою привода 4 передається на ексцентрик 8, який піднімає і скидає вантаж.

Висоту падіння вантажу змінюють міняючи ексцентрики. Конструкція привода виконана у вигляді двох шарнірно з'єднаних ланцюгом Гая стрижнів (із зірочками на кінцях). Така конструкція забезпечує збереження постійної висоти падіння вантажу в процесі ущільнення зразка. До плити кріпиться змінна форма 10. Ґрунтові зразки можуть виготовлятися у змінних формах із розмірами: $d=10$ см і $h=12,7$ см; $d=6$ см і $h=12$ см; $d=5$ см і $h=5,1$ см.

Опорна плита розміщується на столі 11, на якому закріплені пускова кнопка 12 та магнітний пускач. Для підйому й фіксації вантажу після закінчення ущільнення на стійці закріплений механізм підйому вантажу. Необхідну кількість ударів вантажу можливо задати за

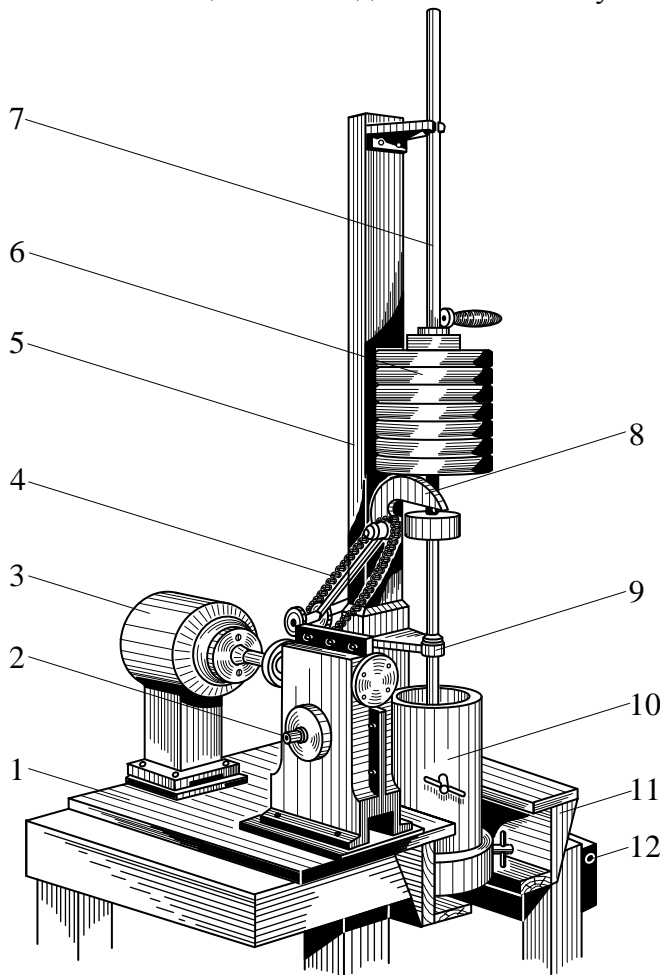


Рис. 11.11. Загальний вигляд стаціонарного механізованого приладу для динамічного ущільнення ґрунтів МДУ-1: 1 – опорна плита; 2 – редуктор; 3 – електродвигун; 4 – привід; 5 – стійка; 6 – гирі; 7 – напрямний стрижень; 8 – ексцентрик; 9 – кронштейн; 10 – змінна форма; 11 – стіл; 12 – пускова кнопка

допомогою лічильника СК-2, який вимикає електродвигун після закінчення програми.

Вертикальний переріз приладу МДУ-2 зображено на рис. 11.12. Праворуч ізнизу наведено переріз муфти. Прилад дозволяє виконувати в лабораторії ущільнення зразків у сталевому розбірному стакані в умовах неможливості бічного розширення. Крім того, він обладнаний насадкою і може бути використаний для ущільнення ґрунту безпосередньо у полі для контролю за якістю зведення земляного полотна, оцінювання ущільнення ґрунтів у шурфах, виробках і т. п.

Прилад МДУ-2 забезпечує постійність висоти падіння вантажу в процесі динамічного ущільнення. Для цього муфта 3 обладнана захватами 14 та нагвинчена на вал 5, який має двохходову праву та ліву нарізки. Вал змонтований у середині направляючої труби 13. Під дією вантажу 16, що падає, напрямна труба і вал отримують поступальне переміщення на величину деформації ущільнюваного зразка. Фіксація кожного наступного удару вантажу виконується лічильником СК-1, який з'єднаний із валом. Деформація ґрунту після кожного удару реєструється на барабані самописця 10 у масштабі 1:1. Для цього перо самописця закріплено на напрямній трубі 13. Направна труба, розміщена в середині корпусу приладу, може вільно переміщуватися вгору і вниз. До неї прикріплено зубчасту гребінку 11, з'єднану із зубчастим колесом 12, яке сидить на одній осі з рукояткою підйомного механізму. У верхній та нижній частині валу ліва нарізка поступово переходить у праву. У трубі 13 знаходиться вантаж 16. Електродвигун 4 через зірочку 6 ланцюгом Галя з'єднано із зірочкою-черв'яком 8, що у свою чергу з'єднана з валом.

При обертанні вала муфта переміщується вниз і захоплює вантаж, при підйомі вгору захвати впираються у кришку труби й вантаж падає вниз. Після закінчення ущільнення напрямна труба піднімається вгору, затискувачі 2 звільняються і прилад знімають зі стакана 1.

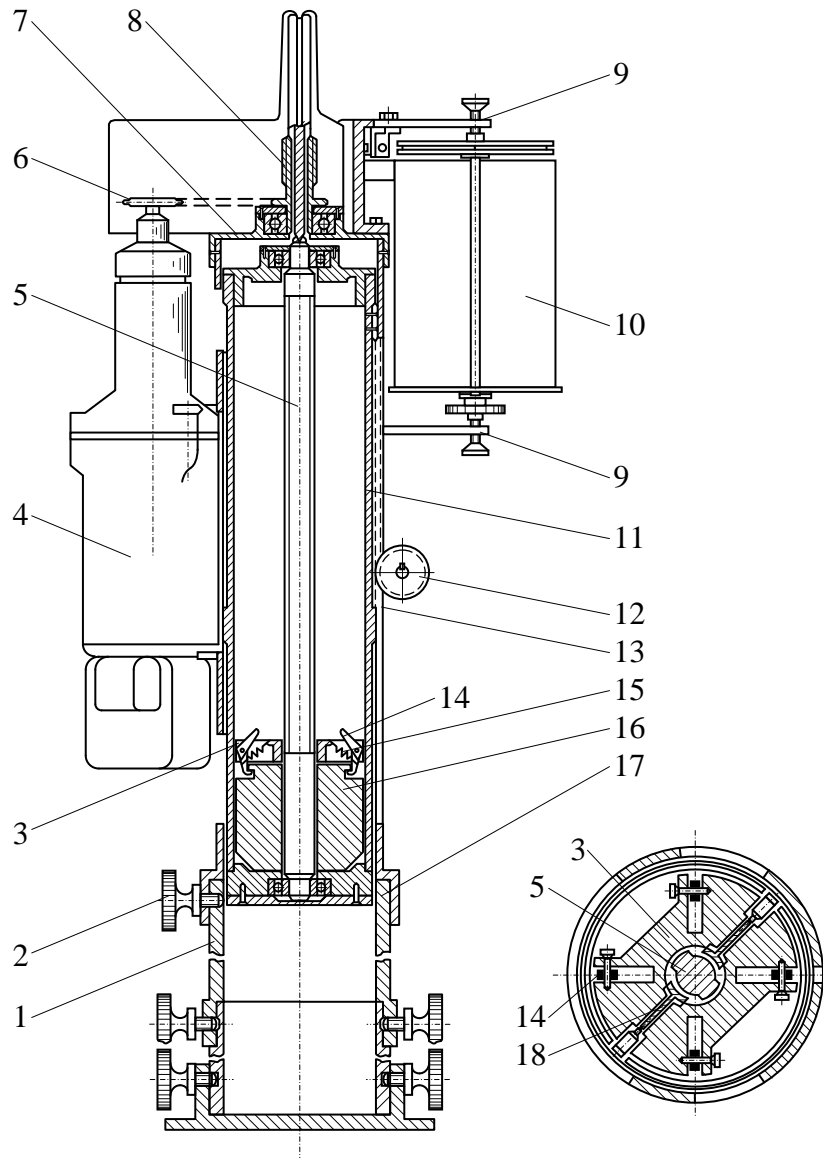


Рис. 11.12. Схема переносного механізованого приладу для динамічного ущільнення ґрунтів МДУ-2: 1 – стакан для ущільнення ґрунту; 2 – затискувач; 3 – пересувна муфта; 4 – електродвигун; 5 – вал; 6 – зірочка; 7 – верхня кришка труби; 8 – черв'як; 9 – верхній і нижній кронштейни; 10 – барабан; 11 – гребінка; 12 – зубчасте колесо; 13 – напрямна труба; 14 – захват муфти; 15 – пружина захвату; 16 – вантаж; 17 – корпус приладу; 18 – штамп

Із барабана самописця знімають стрічку з результатами динамічного ущільнення.

Використання приладів МДУ-1 та МДУ-2 дає можливість отримати результати динамічного ущільнення з високою точністю, яка неможлива з використанням ручної методики стандартного ущільнення.

Динамічне ущільнення ґрунтів виконують таким чином.

До навіски ґрунту g_s при вологості W_0 додають кількість води Q , необхідну для отримання заданої вологості W_i . Необхідну кількість води розраховують за формулою

$$Q = g_s (W_i - W_0) / (1 + W_0). \quad (11.23)$$

Навіску ґрунту розкладають тонким шаром на дні ванночки і рівномірно зволожують за допомогою балона з пульверизатором або звичайною лабораторною бюреткою. Потім ґрунт поміщують у гідратор (ексикатор із водою у піддоні) не менше ніж на дві години для перерозподілу вологи. Підготовлений ґрунт засипають у попередньо зібраний і трохи змащений машинним маслом стакан приладу МДУ-1 або МДУ-2. Якщо для дослідження необхідно мати зразок із заданим значенням початкового питомого об'єму $1/\rho_{d0}$, розраховують необхідну кількість ґрунту g_s заданої вологості W_0

$$g_s = \frac{(1 + W_0) h_0 A}{1/\rho_{d0}}, \quad (11.24)$$

де h_0 – початкова висота зразка, см; A – площа поперечного перерізу зразка, см².

Досліди з динамічного ущільнення слід проводити за умови рівності початкової висоти зразків. Тому перед початком ущільнення глибиноміром перевіряють рівень ґрунту в стакані. Стакан із підготовленим ґрунтом устанавлюють на опорну плиту приладу МДУ-1 або на стакані закріплюють прилад МДУ-2. Перед ущільненням ґрунту опускають штамп і глибиноміром перевіряють відстань від верху стакана до поверхні штампа.

У процесі ущільнення заміряють деформації зразка після кожного удару ($n=1\div 10$), через один удар ($n=10\div 20$), через два удари ($n=20\div 50$), через п'ять ударів ($n=50\div 100$) і далі через $10\div 20$ ударів.

Деформації визначають глибиноміром (МДУ-1) або графічно (МДУ-2). Дослід припиняють, коли приріст деформації протягом $5\div 10$ останніх ударів стане меншим, ніж 0,5 мм. Після закінчення ущільнення заміряють відстань від верху стакана до поверхні ґрунту. Стакан із ґрунтом зважують із точністю до 1 г і з верхньої та нижньої частини зразка відбирають проби для визначення вологості. Стакан розбирають, ґрунт роздрібнюють, додають необхідну кількість води і готують до наступного дослідження.

Для побудови графіків ущільнення потрібно визначити питомі об'єми сухого ґрунту. Розрахунок ведуть у такій послідовності.

Спочатку визначають допоміжний коефіцієнт K_w

$$K_w = (1 + W_0) A / g_s. \quad (11.25)$$

Потім знаходять початковий питомий об'єм сухого ґрунту (до ущільнення) $1/\rho_{d0}$:

$$1/\rho_{d0} = K_w \cdot h_0. \quad (11.26)$$

Далі розраховують питомі об'єми сухого ґрунту $1/\rho_{di}$ для вимірюваних деформацій зразка S_i у процесі ущільнення

$$1/\rho_{di} = 1/\rho_{d0} - K_w \cdot S_i. \quad (11.27)$$

За отриманими даними графічно будують залежність між питомим об'ємом сухого ґрунту $1/\rho_{di}$ і кількістю ударів вантажу n (рис. 11.13) та виявляють фази ущільнення ґрунту.

При ущільненні зразків ґрунтів порушеної структури постійно зростаючою кількістю ударів вантажу в умовах постійної вологості можуть бути виділені три характерні фази ущільнення:

- а) початкова фаза невстановленого процесу ущільнення (ділянка 1-2);
- б) основна фаза ефективного ущільнення, що відповідає залежності (11.6) (ділянка 2-3);

в) кінцева фаза, яка характеризує неможливість подальшого ефективного ущільнення ним ударним імпульсом (ділянка 3-4).

Початкова фаза невстановленого процесу ущільнення пов'язана з неоднорідною початковою щільністю в об'ємі зразка, що стьється, або неможливістю рівномірного ущільнення, яка може бути викликана надмірною висотою зразка або недостатніми за величиною характеристиками ударного навантаження.

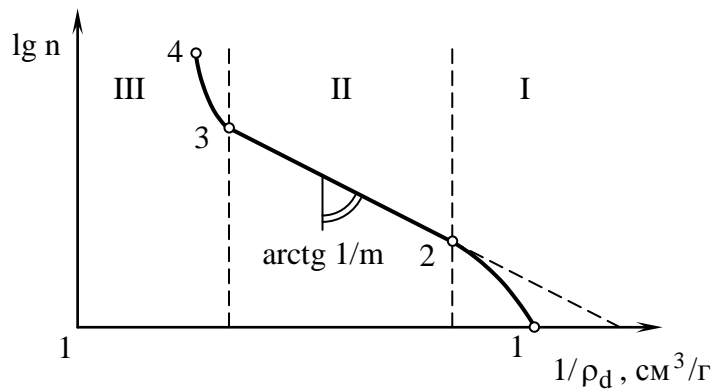


Рис. 11.13. Фази динамічного ущільнення ґрунту

Фаза невстановленого ущільнення ґрунту звичайно закінчується після декількох ударів вантажу або взагалі може бути відсутня.

Ущільнення зразків зв'язного ґрунту в умовах неможливості бічного розширення завжди закінчується кінцевою фазою, котра характеризує неможливість подальшого ущільнення навіть при значному збільшенні кількості ударів.

Численні експериментальні дослідження показали, що максимальні значення ступеня вологості у кінці ущільнення залежно від виду ґрунту мають значення $S_r=0,91 \div 0,98$.

За відомими величинами ступеня вологості S_{r01} і вологості ґрунту W_0 можливо наперед розрахувати мінімально можливий питомий об'єм сухого ґрунту в кінці ущільнення

$$1/\rho_{d\min} = 1/\rho_s + W_0/\rho_w \cdot S_{r01}, \quad (11.28)$$

де ρ_w – щільність води ($1\text{г}/\text{см}^3$).

Значний практичний та науковий інтерес мають закономірності зміни залежності (11.6) у межах основної фази ущільнення.

Щоб дослідити вплив одного з факторів багатофакторної системи на будь-який з інших, необхідно обмежити число змінних, наприклад двома. Закономірності ущільнення ґрунтів залежать від щільності, вологості, речового складу, характеристик ущільнювача і т. п. Розглянемо можливі варіанти схем динамічного ущільнення за умови постійності характеристик ущільнювача в межах одного удару й зміни загальної роботи ущільнення. Тоді головними факторами, що впливають на інтенсивність ущільнення, будуть початкова вологість, початковий питомий об'єм сухого ґрунту, кількісний і речовий склад глинистої та грубодисперсної фракції ґрунту.

Речовий склад зразків під час дослідів незмінний, тому залежно від значень початкової вологості й початкового питомого об'єму сухого ґрунту процес ущільнення може йти за однією з трьох основних схем (рис. 11.14, 11.15).

Схема 1 ($W_0=\text{const}$, $1/\rho_{d0} \neq \text{const}$) дозволяє вивчити вплив початкового питомого об'єму сухого ґрунту на інтенсивність і кінцеві результати ущільнення. При постійній вологості та різному початковому питомому об'ємі сухого ґрунту більш високий опір переміщенню частинок під дією зовнішнього навантаження буде відповідати більш щільному їх упакуванню. Таким чином, зменшення початкового питомого об'єму сухого ґрунту викликає зменшення інтенсивності ущільнення, яку можна характеризувати значенням кутового коефіцієнта

$$\frac{1}{m} = \frac{\Delta(1/\rho_d)}{\Delta \lg n}$$

Мінімальний питомий об'єм сухого ґрунту при необмеженому збільшенні кількості ущільнюючих дій відповідає двофазному стану ґрунту ($S_r \approx 0,95$). Для заданої постійної вологості кінцеві результати ущільнення не залежать від початкового питомого об'єму ґрунту і визначаються тільки початковим значенням вологості. Коли досягнуто значення $1/\rho_{d0}$ (рис. 11.14, а), подальше ущільнення практично неможливе, тому що витіснення води із двофазного ґрунту потребує значного часу, а час дії ущільнювача за один цикл незначний.

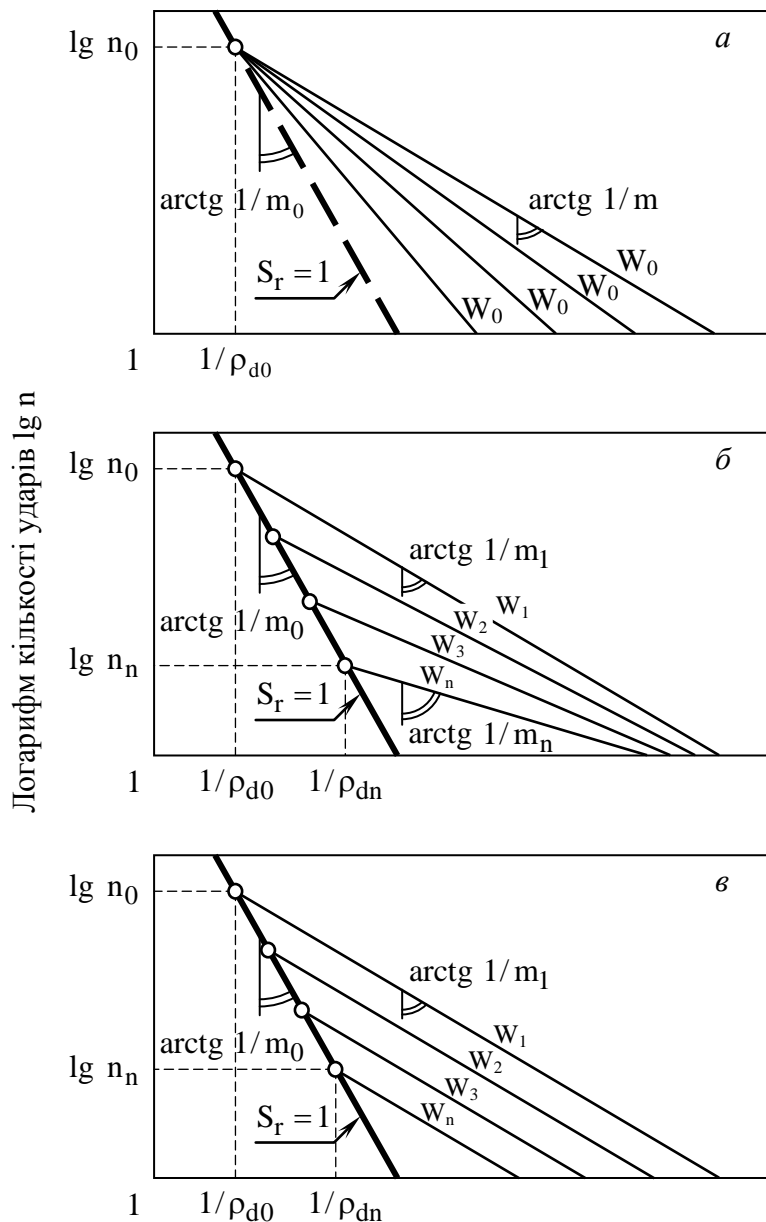


Рис. 11.14. Розрахункові схеми для трьох основних випадків динамічного ущільнення при $W_0 > W_{con}$: а – випадок 1 ($W_0 = const, 1/\rho_{d0} \neq const$); б – випадок 2 ($W_0 \neq const, 1/\rho_{d0} = const$); в – випадок 3 [$W_0 \neq const, 1/\rho_{d0} \neq const, 1/\rho_{d0} = f(W_0)$]

W_{con} , суттєво зменшується, на лінії 1-2-3-4 спостерігається перелом. Ділянка 1-2 при вологостях $W_0 < W_{con}$ дає змогу лише гіпотетично оцінити вплив вологості на інтенсивність ущільнення, тому що досягти двофазного стану при таких вологостях практично неможливо. Зі схеми 2 видно, що питомий об'єм сухого ґрунту в кінці ущільнення зменшується з наближенням початкової вологості до оптимального значення.

Схема 3 ($W_0 \neq const, 1/\rho_{d0} \neq const, 1/\rho_{d0} = f(W_0), 1/m = const$) дозволяє дослідити вплив інтенсивності ущільнення на кінцеві результати. Для однакового опору переміщенню, що оцінюються коефіцієнтом $1/m$, початкові деформаційні показники ґрунту близькі між собою ($E_0 = const$). Однакові деформаційні характеристики ґрунту при різній вологості досягають у лабораторних умовах попереднім ущільненням перед дослідом однакоvim статичним навантаженням. У виробничих умовах цей ефект виникає за рахунок попереднього ущільнення ґрунту транспортними засобами під час відсіпання шару ґрунту ще до початку ущільнення основними механізмами.

Ущільнення до стану, близького до двофазного, можливе лише при вологостях, що перебільшують оптимальну або дорівнюють їй. При вологостях, менших за оптимальну (для параметрів даного ущільнювача), питомий об'єм сухого ґрунту завжди більший від мінімально можливого, $1/\rho_{d01} < 1/\rho_{d02}$ (рис. 11.15, а). Перелом лінії $S_r = 1$, що характеризує зміну граничних значень питомого об'єму сухого ґрунту в двофазному стані, відповідає питомому об'єму сухого ґрунту при вологості, близькій до максимального вмісту зв'язаної води.

Схема 2 ($W_0 \neq const, 1/\rho_{d0} = const$) дозволяє розглянути вплив початкової вологості ґрунту на результати ущільнення. При постійному початковому питомому об'ємі сухого ґрунту інтенсивність ущільнення (кутовий коефіцієнт $1/m$) збільшується з підвищенням вологості – вода відіграє роль мастила і сприяє більш активному переміщенню частинок ґрунту при ущільненні. Для вологостей, що перевищують оптимальну, питомий об'єм сухого ґрунту досягає значень, близьких до двофазного стану (точки 3, 4 на рис. 11.15, б). Лінія 1-2-3-4 є лінією мінімально можливих значень $1/\rho_d$ при необмеженому збільшенні кількості ущільнюючих дій. Інтенсивність ущільнення при значеннях вологості, менших, ніж

Ґрунти, які мають більші значення початкової вологості, характеризуються меншими початковими значеннями питомого об'єму сухого ґрунту. При ущільненні ґрунтів за схемою 3 також спостерігають в основній фазі лінійні залежності між зміною питомого об'єму сухого ґрунту і логарифмом кількості ущільнюючих дій. Межею таких залежностей буде двофазний стан ґрунту при $W \geq W_{opt}$ (рис. 11.14, в) або граничні значення, що відповідають неможливості подальшого ефективного ущільнення (точки 1', 2' на рис. 11.15, в). Оптимальна вологість для випадку 3 відповідає мінімальній вологості, при якій ще можливо досягти двофазного стану ґрунту.

Якщо попереднє ущільнення перед дослідом виконати різними статичними навантаженнями, можна отримати варіацію його рівноважних станів для різних вологостей.

Маючи декілька "пучків" випадку 1 можливо підібрати ряд номограм для схеми 3, які мають різні коефіцієнти інтенсивності ущільнення $1/m$. Однак, як видно зі схеми 1 (рис. 11.14, а) інтенсивність ущільнення не впливає на його кінцеві результати. Тому значення оптимальної вологості й мінімально можливого питомого об'єму сухого ґрунту для вибраного ґрунту, отримані за допомогою номограм для схеми 3, будуть однаковими незалежно від того, яким було попереднє ущільнення та інтенсивність ущільнення в основній фазі, що характеризуються кутовим коефіцієнтом $1/m$.

Процес ущільнення з постійною інтенсивністю для різних вологостей у межах основної фази ущільнення можна виразити з використанням розрахункових схем взаємозв'язку, запропонованих В. Ф. Разорьоновим. В умовах постійності ступеня водонасичення ($S_{r01} = \text{const}$) відповідні рівняння мають вигляд

$$(1/\rho_{d_i} - 1/\rho_s) L_{1n} = W_L / \rho_w - 1/m_0 \lg n / n_L, \quad (11.29)$$

де n_L – кількість дій ущільнювача при питомому об'ємі сухого ґрунту в двофазному стані ($S_r = 1$), що відповідає вологості на межі текучості; ρ_w – щільність води (1 г/см^3).

$$L_{1n} = 1 - (1 - S_{r01}) M_{npL}; \quad (11.30)$$

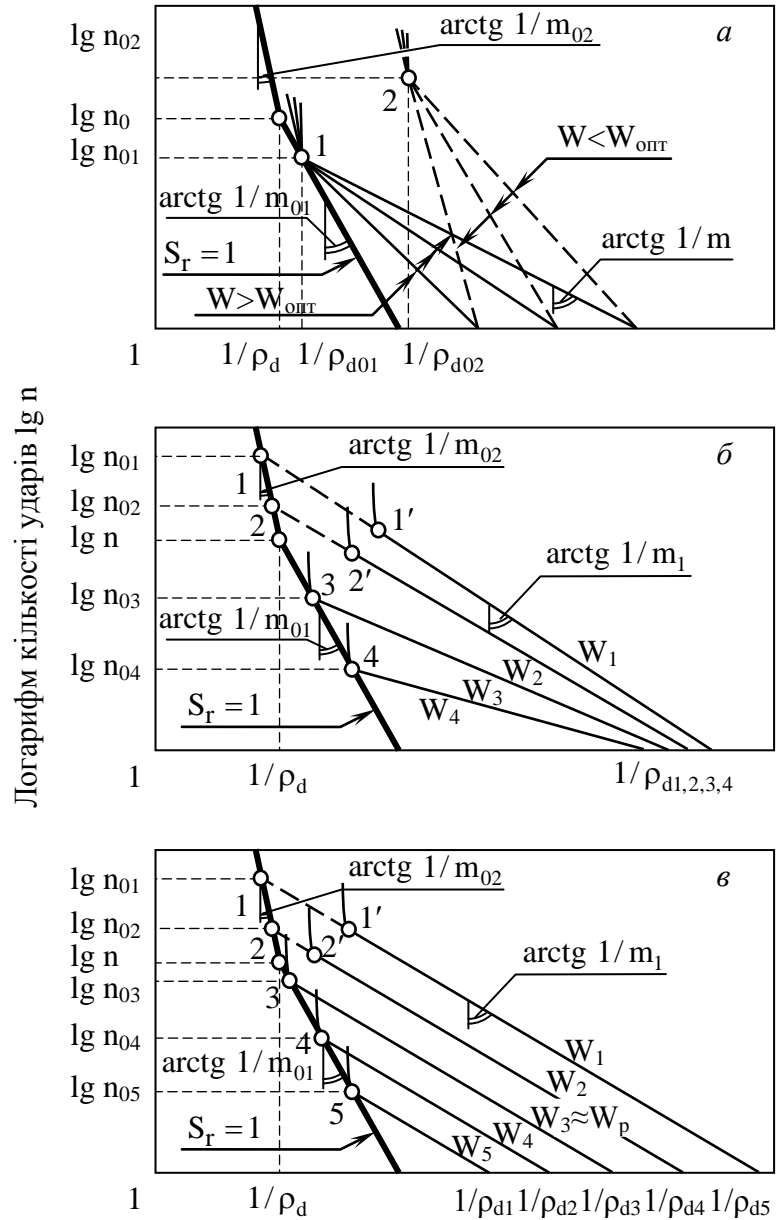


Рис. 11.15. Особливості розрахункових схем трьох основних випадків динамічного ущільнення при $W_0 < W_{зв}$, $W_0 = W_{зв}$, $W_0 > W_{зв}$: а – випадок 1 ($W_0 = \text{const}$, $1/\rho_{d0} \neq \text{const}$); б – випадок 2 ($W_0 \neq \text{const}$, $1/\rho_{d0} = \text{const}$); в – випадок 3 [$W_0 \neq \text{const}$, $1/\rho_{d0} \neq \text{const}$, $1/\rho_{d0} = f(W_0)$, $1/m = \text{const}$]

$$M_{npL} = \left(1 - \frac{1/m_0}{1/m}\right). \quad (11.31)$$

Для випадку постійності кількості дій ущільнювача ($n=\text{const}$) використаємо залежність

$$\frac{1}{\rho_{di}} = \frac{1}{\rho_{dn}} - \frac{M_{npL}}{\rho_w(1 - M_{npL})} W_0, \quad (11.32)$$

де

$$\frac{1}{\rho_{dn}} = \frac{1}{\rho_s} + \frac{1}{\rho_w(1 - M_{npL})} \left(W_L - \frac{\rho_w}{m_0} I_g \frac{n_i}{n_L} \right). \quad (11.33)$$

У координатах “ W_0-1/ρ_d ” графіки залежності (11.32) для різних величин $n_1=\text{const}$, $n_2=\text{const}$ і т. д. мають вигляд паралельних прямих, нахилених до осі абсцис під кутом

$$\alpha = \text{arctg} \left[\frac{M_{npL}}{\rho_w(1 - M_{npL})} \right]. \quad (11.34)$$

Інтенсивність ущільнення, що характеризується кутовим коефіцієнтом $1/m_0$, при вологостях, менших від максимального вмісту зв’язаної води, різко зменшується ($1/m_{01} > 1/m_{02}$, рис. 11.15, в), тому рівняння взаємозв’язку (11.29) будуть різними для вологостей, більших і менших від W_{con} . При графічному зображенні залежності (11.32) на лініях $n=\text{const}$ при $W \approx W_{con}$ також спостерігається перелом, що характеризує зміну інтенсивності ущільнення.

Речовий склад ґрунту за інших рівних умов суттєво впливає на інтенсивність процесу ущільнення та його кінцеві результати. Збільшення кількості вільної води, яка не має в’язких властивостей і не перешкоджає частинкам ґрунту переміщуватися відносно одна одної з порівняно невеликою витратою роботи, веде до зменшення опору переміщенню частинок під дією зовнішнього навантаження. При однаковій вологості кількість вільної води залежить від

речового складу ґрунту. Для зразків з однакою початковою щільністю і вологістю більша інтенсивність ущільнення відповідає різновидам, які мають більшу кількість вільної води, тобто ґрунтам із меншим вмістом глинистих частинок і відповідно меншим числом пластичності. Кінцеві результати ущільнення не залежать від числа пластичності ґрунту й будуть однаковими для усіх різновидів з однакою початковою вологістю ($1/\rho_{d \max 1} = 1/\rho_{d \max 2} = 1/\rho_{d \max 3}$, рис. 11.16, а).

Мінімально можливим значенням оптимальної вологості, навіть при необмеженому збільшенні роботи ущільнення, є максимальний уміст зв’язаної води у ґрунті. У свою чергу, ця величина визначається кількісним умістом глинистої фракції. Тому більш високі значення максимального можливого ступеня ущільнення будуть відповідати

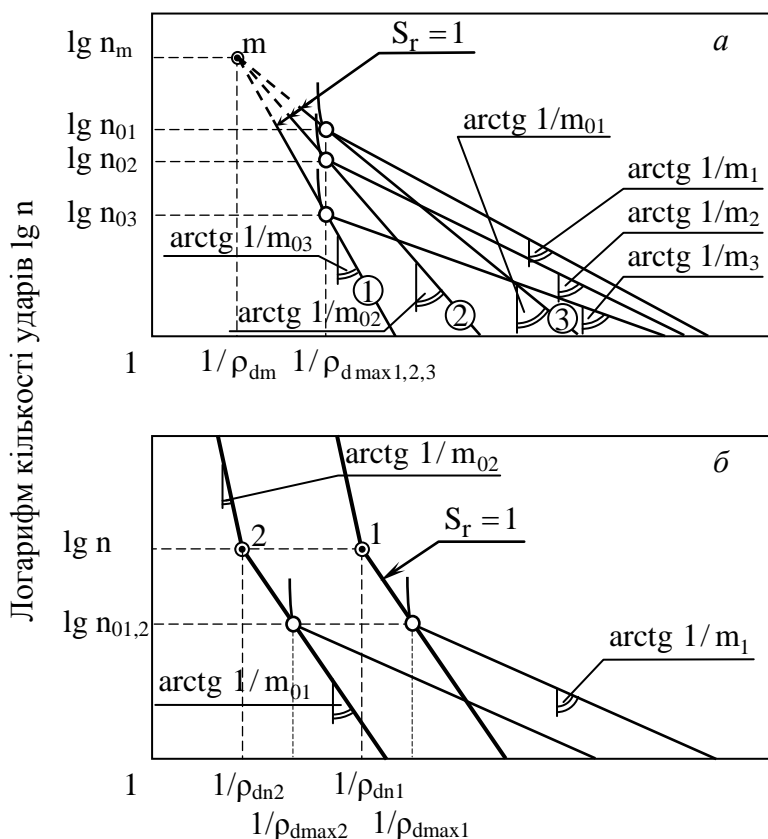


Рис. 11.16. Вплив речового складу ґрунту на результати ущільнення: а – випадок 1 ($W_0=\text{const}$, $1/\rho_{d0} \neq \text{const}$, $I_p \neq \text{const}$); б – випадок 3 ($1/\rho_{d0} = f(W_0)$, $I_p = \text{const}$, $W_{3B1} \neq W_{3B2}$)

різновидам із меншим числом пластичності, яке побічно характеризує глинистість ґрунту.

Мінеральний склад глинистої фракції також впливає на властивості ґрунту при взаємодії з водою. Найбільшу поверхневу активність і гідрофільність мають глинисті мінерали з рухомою кристалічною решіткою, які мають змогу втримувати воду не тільки на поверхні, але й у міжпакетному просторі кристалічної решітки. Тому при однаковому кількісному вмісті глинистої фракції найбільші значення оптимальної вологості будуть мати ґрунти з монтморилонітовою глинистою складовою, найменші – каолінітові ґрунти. Проміжне положення займають ґрунти з гідрослюдиною складовою.

Як було відмічено раніше, ґрунти одного літолого-генетичного типу, що вирізняються кількісним умістом глинистої фракції незмінного мінерального складу, характеризуються наявністю залежності (11.14) між числом пластичності та вологістю на межі текучості. У той же час величина кутового коефіцієнта $1/m_{01}$ для різних схем ущільнення (див. рис. 11.15) не залежить від початкового фізичного стану і визначається тільки речовим складом ґрунту. Тому для величини $1/m_{01}$, пов'язаної з I_p , також можливо отримати подібну залежність.

У координатах " $1/\rho_d - \lg n$ " для ґрунтів однієї літології і генезису з різним кількісним умістом глинистої фракції буде спостерігатися система прямих, що перетинаються у точці з координатами $1/\rho_{dm}$ та $\lg n_m$ (рис. 11.16, а).

Рівняння системи при $n_i = n_0 = const$ має вигляд

$$1/\rho_{d0i} = 1/\rho_{dm} + 1/m_{0i} \cdot \lg n_m / n_0. \quad (11.35)$$

У загальному випадку вода зв'язана не тільки поверхнею глинистих частинок, але й грубодисперсними частинками. В зв'язку з цим зерновий і мінеральний склад грубодисперсної фракції суттєво впливає на результати ущільнення. На рис. 11.16, б показано схему впливу речового складу грубодисперсної фракції на результати ущільнення для випадку однакової інтенсивності ущільнення. У наведеному випадку кількість глинистих частинок однакова ($I_p = const$), але один із ґрунтів має більш гідрофільну грубодисперсну складову частину. В зв'язку з цим уміст зв'язаної води в ґрунті 1 більший, ніж у ґрунті 2. Для досягнення рівно-

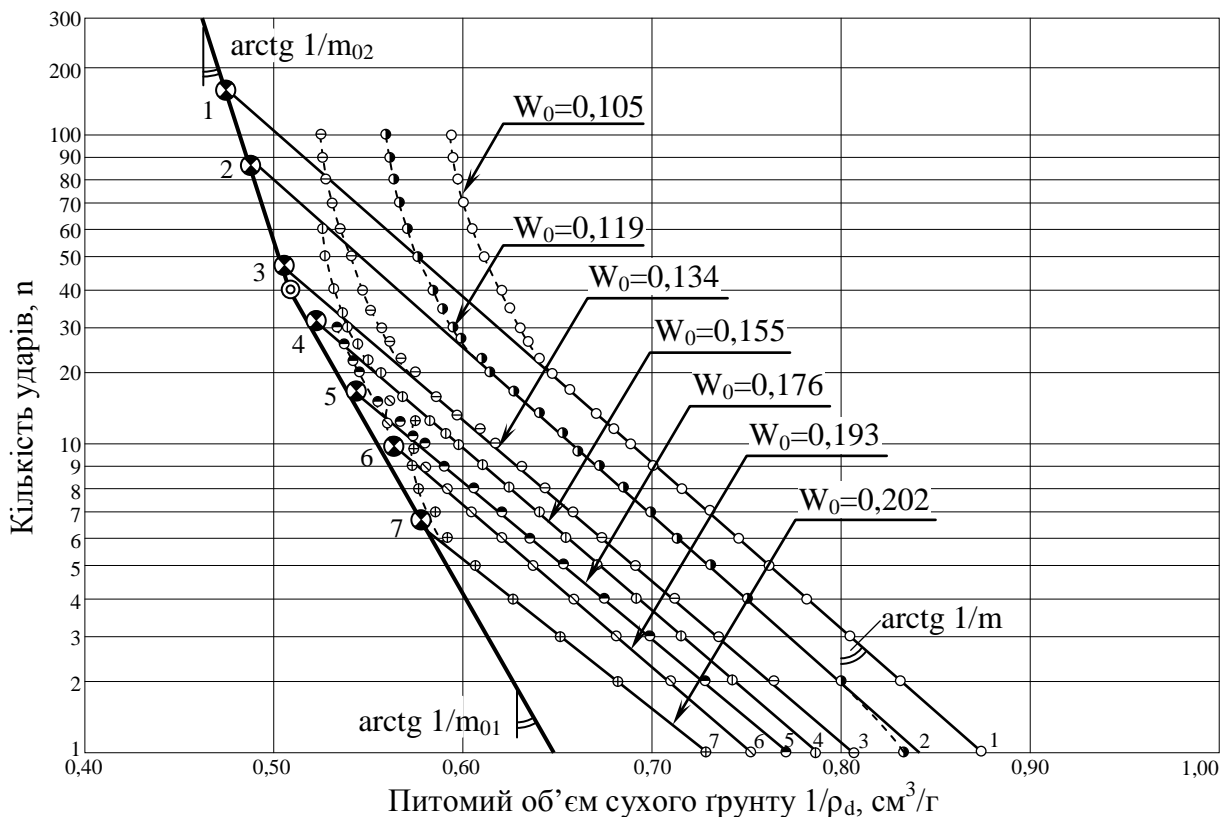


Рис. 11.17. Графіки динамічного ущільнення суглинку при постійній інтенсивності ущільнення: $1/m=0,170 \text{ см}^3/\text{г}$, $1/m_{01}=0,088 \text{ см}^3/\text{г}$, $1/m_{02}=0,046 \text{ см}^3/\text{г}$ (прилад МДУ-1)

важного стану з однаковими початковими деформативними характеристиками потрібна наявність однакої кількості вільної води. При цьому для однакових значень початкового ступеня ущільнення необхідно, щоб різниця у початковій вологості дорівнювала різниці максимального вмісту зв'язаної води ($W_1 - W_2 = W_{con1} - W_{con2}$).

При попередньому стисненні ґрунту однаковим навантаженням більш високі початкові значення $1/\rho_d$ спостерігають у ґрунтів із більш активною грубодисперсною складовою частиною.

Інтенсивність ущільнення у трифазному і двофазному стані буде однакою ($1/m = \text{const}$, $1/m_{01} = \text{const}$, $1/m_{02} = \text{const}$), проте максимально можливий ступінь ущільнення завжди буде вищим у різновидів із менш активною грубодисперсною складовою частиною, яка має меншу кількість пилюватих частинок. Значення оптимальної вологості при однаковій роботі ущільнення будуть відрізнятися на величину, що дорівнює різниці величин максимального вмісту зв'язаної води ($W_{onm1} - W_{onm2} = W_{con1} - W_{con2}$).

За умови однакої початкової вологості й однакового ступеня ущільнення, інтенсивність ущільнення завжди вища у різновидів із менш активною грубодисперсною складовою частиною.

Найбільш поширеним випадком динамічного ущільнення є третій випадок, який відповідає умові постійності інтенсивності ущільнення ($1/m = \text{const}$). Цей випадок спостерігається в умовах виробничого ущільнення при зведенні земляного полотна автомобільних доріг, залізниць, гребель і дамб гідротехнічних споруд тощо.

У лабораторних умовах, як відмічалось раніше, однакою інтенсивність ущільнення при різних вологостях досягається однаковим попереднім ущільненням. Тому для визначення впливу вологості на результати ущільнення найбільш доцільно використати схему дослідження за третім випадком ущільнення.

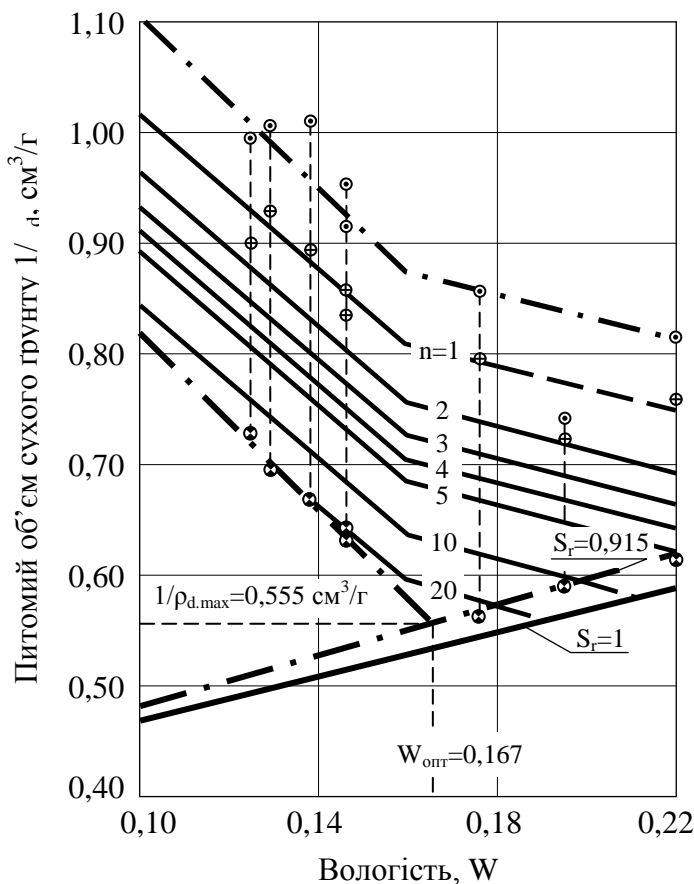


Рис. 11.18. Номограма динамічного ущільнення суглинку: 1 ○ – значення питомого об'єму сухого ґрунту до ущільнення, 2 ⊕ – після першого удару; 3 ⊙ – у кінці основної фази ущільнення

У якості прикладу на рис. 11.17 наведено результати динамічного ущільнення суглинку з Кривого Рогу ($W_L=0,303$, $I_p=0,109$, $W_{con}=0,136$), маса вантажу – 10 кг, висота падіння – 7,5 см. Як видно з графіків, фаза невстановленого ущільнення відсутня і при різних вологостях у межах основної фази спостерігається лінійна залежність між питомим об'ємом сухого ґрунту $1/\rho_d$ та логарифмом кількості ударів $\lg n$. При незначних вологостях досягти двофазного стану неможливо, і третя фаза, яка характеризує неможливість ефективного ущільнення, настає при незначній кінцевій щільності (графіки 1, 2, 3). У дослідях 4-7 початкова вологість дозволила досягти двофазного стану, й ущільнення припиняється при наближенні до лінії повного водонасичення (точки 4-7). На лінії $S_r=1$ при вологості $W=W_{con}=0,136$ спостерігається перелом, який характеризує спад інтенсивності ущільнення при низькій вологості. Точки 1, 2, 3 на лінії $S_r=1$ мають гіпотетичний характер і отримані розрахунком. Для кожної вологості зафіксовані значення питомого об'єму сухого ґрунту

та кількості ударів, що відповідають значенню основної фази ущільнення. На рис. 11.18 показано номограму ущільнення суглинку, основою для побудови котрої є графіки, зображені на рис. 11.17. Номограма дозволяє встановити залежність між кількістю ударів, питомим об'ємом ґрунту і його вологістю. Для визначення оптимальної вологості W_{opt} та мінімально можливого питомого об'єму сухого ґрунту $1/\rho_{dmax}$, на номограмі нанесені точки 3, які відповідають закінченню фази основного ущільнення. Оптимальна вологість $W_{opt}=0,167$ відповідає мінімально можливому в кінці другої фази ущільнення питомому об'єму сухого ґрунту $1/\rho_{dmax}=0,555 \text{ см}^3/\text{г}$. Для досягнення максимальної щільності потрібно 28 ударів.

На відміну від стандартного динамічний метод ущільнення дозволяє дослідити закономірності зміни питомого об'єму сухого ґрунту в процесі самого ущільнення і визначити оптимальні характеристики з умови, коли вся прикладена робота ефективно використовується для ущільнення ґрунту.

11.4. ПОЛЬОВІ ДОСЛІДЖЕННЯ УЩІЛЬНЕННЯ ҐРУНТІВ

Найбільш достовірні результати можна отримати шляхом проведення польових дослідних робіт із ущільнення ґрунтів. Такі дослідження виконують для визначення оптимальної вологості, максимально можливої щільності сухого ґрунту при використанні конкретного ущільнювача, кількості дій ущільнювача, яка необхідна для досягнення максимальної щільності сухого ґрунту, максимальної товщини ущільненого ґрунту з однорідною щільністю, а також для виявлення закономірностей зміни щільності сухого ґрунту в ході процесу ущільнення.

Для визначення оптимальних характеристик ущільнення роботи виконують як мінімум на трьох дослідних площадках шириною 5–6 м і довжиною 40–50 м. Для того, щоб виключити вплив деформації підстильного шару, основу площадок планують до горизонтального рівня й виконують попереднє ущільнення 20–30 проходами того котка, який буде використовуватися при дослідних роботах.

Ґрунт, для котрого визначають оптимальні характеристики ущільнення, відбирають у кар'єрі чи резерві та доставляють скреперами або самоскидами на дослідні площадки. На одній із площадок ґрунт природної вологості розрівнюють бульдозером чи грейдером рівномірним шаром із початковою товщиною 40÷50 см. Для збільшення вологості на другій дослідній площадці ґрунт додатково зволожують за допомогою поливальної машини. Необхідну кількість води для зволоження розраховують за формулою (11.23), знаючи початкову вологість ґрунту і кількість завезеного ґрунту.

Бажано, щоб досягнута після зволоження вологість була дещо більшою, ніж вологість на межі розкочування (пластичності). Завезений на третю площадку ґрунт для зменшення вологості спочатку витримують для підсушування у купах із періодичним перевертанням бульдозером. Після зменшення вологості ґрунт розгортають у межах дослідної площадки рівномірним шаром товщиною 40÷50 см.

Кожну з площадок по довжині розділяють на чотири ділянки, у межах яких у наступному відбирають проби ґрунту для визначення вологості, щільності сухого ґрунту і проведення лабораторної пенетрації. На кожній ділянці відбирають до початку ущільнення по три проби для визначення початкової щільності сухого ґрунту за допомогою ріжучих кілець об'ємом 200 см^3 . Перед відбором зразків поверхню шару знімають на глибину 10–15 см для видалення шару розпушеного й підсохлого ґрунту. Один зразок відбирають по середині ділянки, два інші – на відстані 1 м від бровки площадки. У місці відбору кільця також беруть по дві контрольних проби для визначення вологості. Місця відбору зразків та проб заповнюють зволуженим піском або ґрунтом іншого кольору, щоб у подальшому місця відбору не співпадали. Таким чином, після кожного контрольного проходу і перед початком ущільнення відбирають по 12 зразків, що забезпечує можливість статистичної обробки.

Дослідне ущільнення виконують тим механізмом, який будуть використовувати при виробничому ущільненні. Після кожного проходу котка таким же чином, як і перед ущіль-

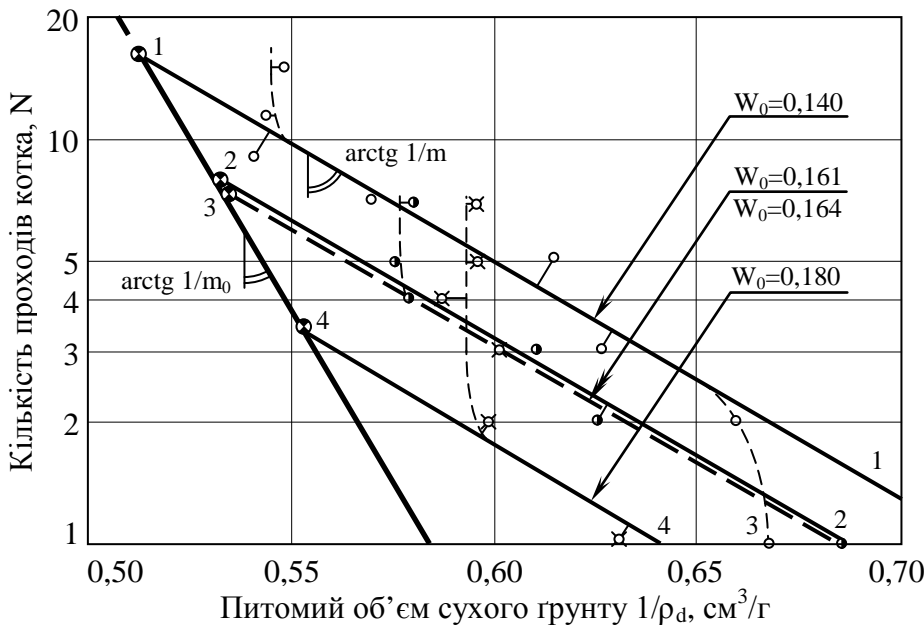


Рис. 11.19. Графіки ущільнення лесового суглинку пневмокотком масою 25 т (ДГ-25)

ненням, виконують відбір зразків ґрунту. Після визначення щільності сухого ґрунту й вологості потрібно виконати статистичну обробку та виключити нехарактерні результати. Аналіз отриманих у процесі ущільнення окремих значень вологості і питомого об'єму сухого ґрунту ведуть у такій послідовності:

1. Визначають середньоквадратичні відхилення окремих значень вологості ґрунту від середнього значення вологості на дослідній

площадці, коефіцієнт мінливості, середньоквадратичну похибку середньоарифметичного.

2. Будують криві розподілу вибірових сукупностей відношень окремих значень вологості ґрунту до середнього значення вологості ґрунту на дослідній площадці і виключають із подальшого розгляду значення вологості за допомогою отриманих раніше величин середньоквадратичного відхилення.

3. Визначають середні значення вологості для кінцевої дослідної площадки за тими даними, що залишилися після виключення нехарактерних значень.

4. Будують графіки залежності питомого об'єму сухого ґрунту від логарифму кількості проходів котка для кожної окремої ділянки дослідної площадки за розглянутою раніше методикою динамічного ущільнення.

5. Оцінюють середньоквадратичні відхилення окремих значень питомого об'єму сухого ґрунту в третій фазі ущільнення від середніх мінімальних значень питомого об'єму сухого ґрунту на кожній ділянці дослідної площадки. Визначають коефіцієнт мінливості, середньоквадратичну похибку середньоарифметичного, показник точності середньоарифметичного.

6. Визначають середньозважене значення квадратичного відхилення питомого об'єму сухого ґрунту від мінімального значення у третій фазі ущільнення для дослідженого ґрунту.

7. Виключають окремі значення питомого об'єму сухого ґрунту в усю-

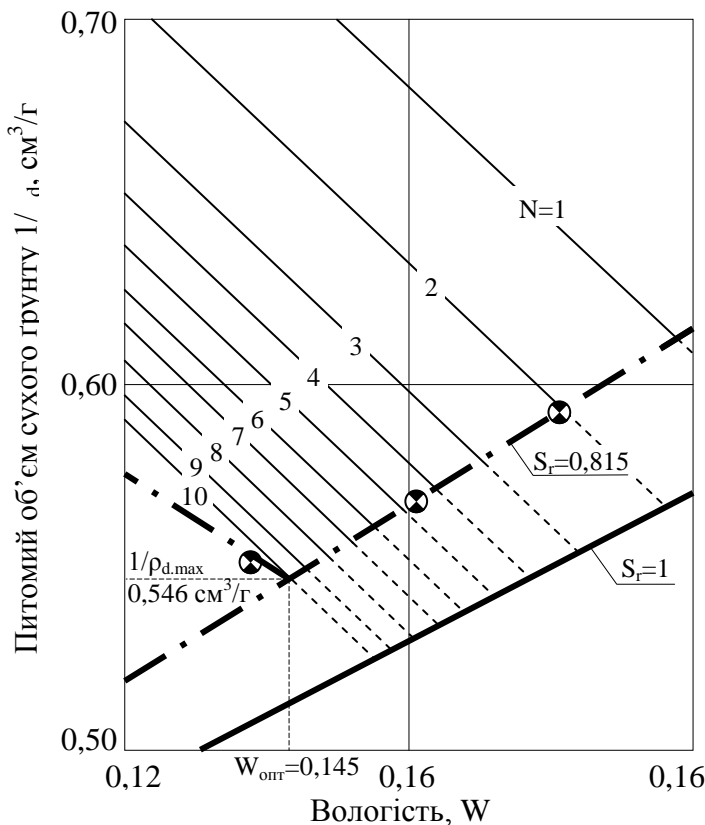


Рис. 11.20. Номограма ущільнення легкого суглинку пневмокотком масою 25 т (ДГ-25)

му діапазоні кількості проходів котка на основі отриманих величин середньозваженого квадратичного відхилення.

8. Для даних, що залишилися після відбракування, визначають середні значення питомого об'єму сухого ґрунту після контрольних проходів котка на кожній дослідній площадці.

Одержані після статистичної обробки дані використовують для побудови графіків ущільнення.

На рис. 11.19 як приклад наведено графіки ущільнення легкого суглинку з Кривого Рогу $W_L=0,303$, $I_p=0,109$ пневмокотком масою 25 т (ДГ-25). Можна побачити, що графіки польових досліджень відповідають третій схемі динамічного ущільнення з постійною інтенсивністю. На кожному з графіків чітко видно третю фазу, яка відповідає неможливості подальшого ефективного ущільнення.

На рис. 11.20 наведено номограму ущільнення легкого суглинку, котра дає можливість визначити оптимальну вологість $W_{opt}=0,146$ і мінімальний питомий об'єм сухого ґрунту $1/\rho_{dmax}=0,546 \text{ см}^3/\text{г}$.

Номограма зв'язує між собою питомий об'єм сухого ґрунту, вологість, кількість проходів котка й дозволяє розрахувати потрібну кількість проходів для досягнення заданого питомого об'єму сухого ґрунту при відомій вологості або визначити, на які кінцеві результати можливо розраховувати при заданій кількості проходів котка. Лінія $S_r=0,815$ є межею ефективного ущільнення для всіх вологостей.

Як видно з номограми, кожній кількості проходів котка відповідає своє мінімальне значення питомого об'єму сухого ґрунту, що досягається при своєму відповідному значенні вологості. Таким чином підтверджується закономірність динамічного ущільнення про залежність оптимальних характеристик ущільнення від кількості роботи ущільнення.

Для вивчення характеру ущільнення за глибиною і визначення оптимальної товщини шару, в межах якої досягається однорідна щільність, на одній із ділянок дослідних площадок відбір зразків виконують у декілька ярусів по глибині з інтервалом 10 см. На рис. 11.21 як приклад наведено графіки зміни щільності сухого ґрунту за глибиною при укочуванні легкого суглинку пневмокотком масою 25 т (ДГ-25) в умовах неможливості зміщення сліду котка.

Графіки показують значення щільності сухого ґрунту по глибині й дають змогу бачити, що вже після третього проходу котка щільність у масиві практично вирівнюється за рахунок бічного тиску, а товщина ущільненого шару з однорідними властивостями може бути

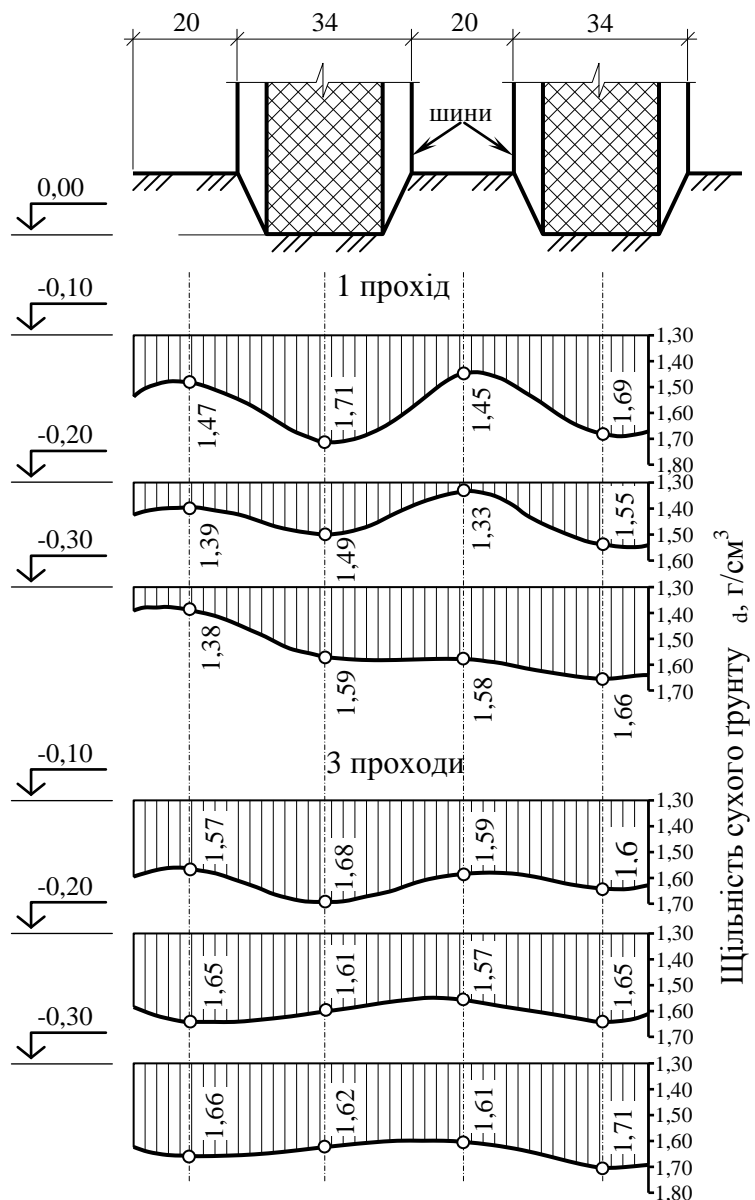


Рис. 11.21. Графіки зміни щільності сухого ґрунту за глибиною при укочуванні легкого суглинку пневмокотком масою 25 т (ДГ-25) в умовах неможливості зміщення сліду котка

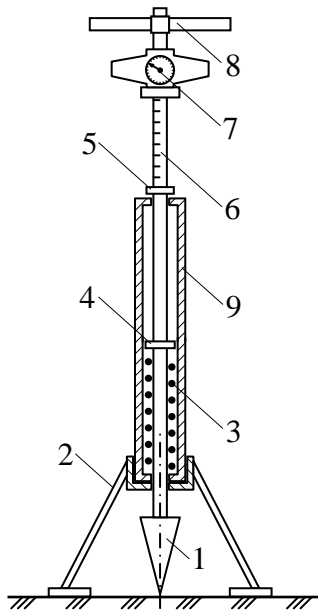


Рис. 11.22. Схема польового пенетрометра:
 1 – конус; 2 – опорна частина; 3 – пружина;
 4 – опорне кільце; 5 – рухоме кільце;
 6 – штанга; 7 – динамометр; 8 – ручка;
 9 – корпус

отримано результати контрольних визначень щільності сухого ґрунту. Використання звичайних методів випробувань (метод ріжучих кілець та визначення вологості висушуванням) викликає значні технологічні перерви у роботі.

Значний вигреш у часі дає використання пенетраційного методу контролю. Схема польового пенетрометра наведена на рис. 11.22.

Головною робочою частиною є металевий конус 1 із кутом розкриття при вершині 30° . На поверхні ґрунту пенетрометр фіксують опорною частиною 2. Перед випробуваннями знімають на глибину 5 – 10 см розпушений ґрунт і зачищають поверхню. Для того, щоб урівноважити конструкцію пенетрометра й конус під своєю вагою не занурювався в ґрунт в корпусі 9 установлено пружину 3, яка фіксується опорним кільцем 4. Перед початком випробувань за допомогою рухомого кільця 5 фіксують початкове положення конуса. Навантаження на конус передають через ручки 8 та за допомогою динамометра 7 визначають прикладене зусилля. Отримане переміщення конуса фіксується на проградуїованій штанзі 6. За отриманими даними розраховують питомий опір пенетрації R .

Для використання пенетраційного методу контролю спочатку на дослідних площадках проводять пенетраційні випробування при різній вологості і будують номограму взаємозв'язку між питомим об'ємом сухого ґрунту $1/\rho_d$, вологістю W та питомим опором пенетрації R . У процесі виконання робіт за заданим значенням щільності сухого ґрунту ρ_{dc} знаходять контрольне значення питомого об'єму сухого ґрунту $1/\rho_{dc}$ і для відомого значення вологості визначають значення питомого опору пенетрації R_c , яке потрібно досягти після ущільнення. Після контрольної кількості проходів котка виконують пенетраційні випробування, знаходять питомий опір пенетрації R та роблять висновок про можливість відсіпання наступного шару (якщо $R \geq R_c$) або про необхідність додаткового ущільнення (якщо $R < R_c$).

На рис. 11.23 для прикладу наведено рівняння взаємозв'язку й номограму пенетрації легкого суглинку з Кривого Рогу, який використовувався для греблі водоймища-накопичувача шахтних вод Кривбасу.

Коефіцієнт кореляції склав 0,946 при середній квадратичній похибці умовного рівняння 0,0755, що підтверджує високу точність отриманої залежності. Використовуючи номограму, для відомої вологості та опору пенетрації легко знайти відповідне значення питомого об'єму сухого ґрунту.

у конкретному випадку прийнятою 30 см. Якщо досліджують ущільнення ґрунтів трамбівками, відривають шурфи та з інтервалом 10÷20 см за глибиною також відбирають зразки для визначення щільності сухого ґрунту, за отриманими даними будують графіки зміни щільності сухого ґрунту за глибиною і визначають зону ефективного ущільнення.

Для зведення земляних споруд звичайно використовують однорідні зв'язні ґрунти, які розробляють у кар'єрі чи резерві й доставляють на місце робіт для ущільнення. Вологість ґрунту в кар'єрі суттєво не змінюється, тому значення вологості наперед відоме за результатами контрольних випробувань. Ґрунти найчастіше ущільнюють пошаровим відсіпанням із наступним ущільненням котками. При цьому нормативні документи регламентують значення щільності сухого ґрунту ρ_d , котрі потрібно досягти після ущільнення. Тому почати ущільнення наступного шару можна тільки після того, як

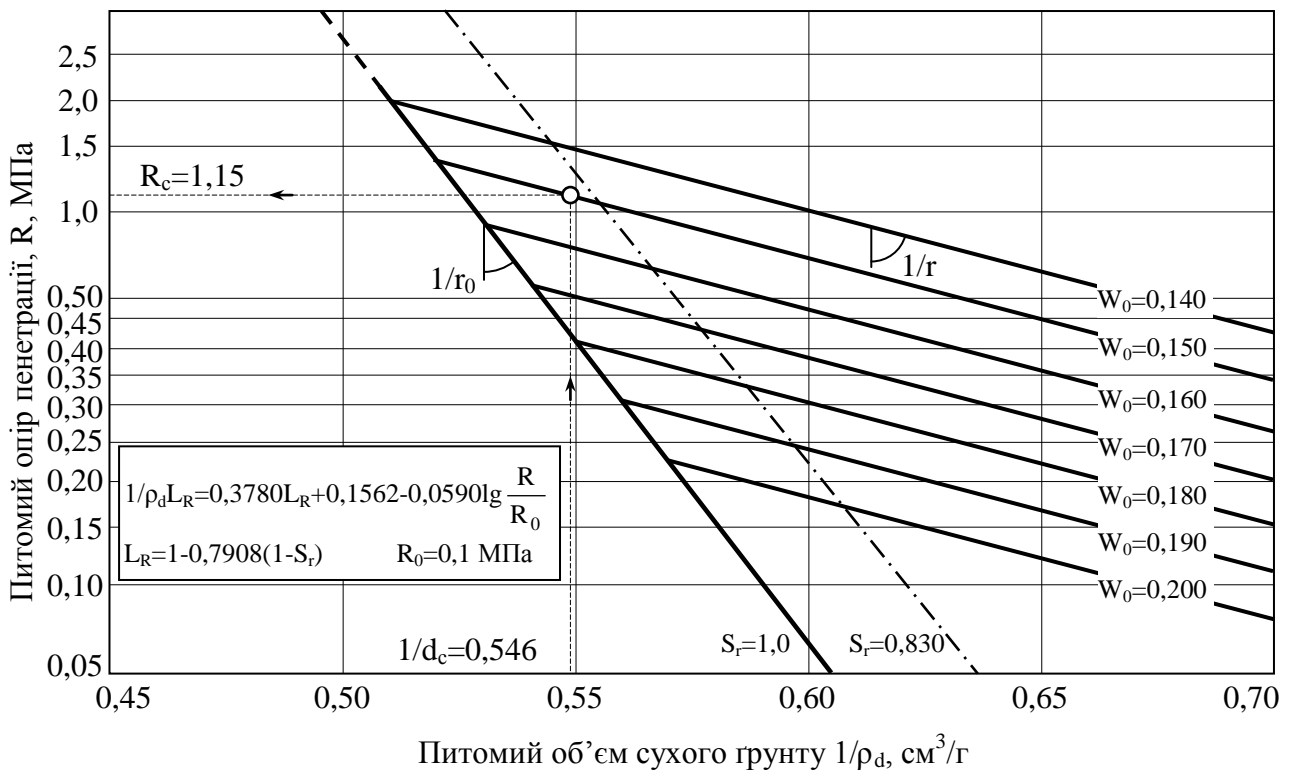


Рис. 11.23. Номограма penetрації

Візьмемо, наприклад, значення вологості $W_0=0,150$, потрібне значення щільності сухого ґрунту $\rho_{dc}=1,83 \text{ г/см}^3$ ($1/\rho_{dc}=0,546 \text{ см}^3/\text{г}$). Для контрольного значення $1/\rho_{dc}=0,546 \text{ см}^3/\text{г}$, контрольне значення питомого опору penetрації $R_c=1,15 \text{ МПа}$. Це значення і є критерієм достатності ущільнення ґрунту.

Практична перевірка показала, що похибки визначення щільності сухого ґрунту з використанням penetраційної методики не перевищують $0,02 \text{ г/см}^3$.

11.5. ВИЗНАЧЕННЯ ОПТИМАЛЬНИХ ХАРАКТЕРИСТИК УЩІЛЬНЕННЯ З УРАХУВАННЯМ ПАРАМЕТРІВ МЕХАНІЗМІВ ДЛЯ УЩІЛЬНЕННЯ ҐРУНТУ

Досвід виробничого ущільнення показує, що закладені у проект значення максимальної щільності сухого ґрунту й оптимальної вологості у багатьох випадках не враховують можливостей їх досягнення тими засобами ущільнення, які є, або відсутні рекомендації до досягнення цих характеристик конкретним типом ущільнювача.

Для об'єктивного призначення оптимальних характеристик ущільнення за даними лабораторних випробувань необхідно, щоб параметри ударного навантаження у лабораторних умовах були пропорційні величині максимального контактного тиску, котрий розвиває ущільнювач. Таким чином, для встановлення пропорційного зв'язку між лабораторним і виробничим ущільненням потрібно знати величини максимальних контактних тисків.

У випадку вільного падіння трамбуючого робочого органа максимальний контактний тиск може бути знайдений із виразу

$$\sigma_{max} = \frac{0,46 G_{tr} K_t \sqrt{H_p}}{A_c t}, \text{ кПа}, \quad (11.36)$$

де G_{tr} – вага трамбуючого органа, кН; H_p – висота падіння, см; A_c – площа контактної поверхні, см^2 ; t – час удару, с; K_t – коефіцієнт, що враховує незбіжності часу закінчення удару з моментом максимуму тиску.

Коефіцієнт K_t характеризує відставання процесу розвитку деформації ґрунту від зміни

контактного тиску на його поверхні і тим самим визначає гостроту ударного імпульсу. Чим більший цей коефіцієнт, тим гостріша форма імпульсу, менше час дії і при більших контактних тисках він проходить. Значення коефіцієнта K_t збільшуються з підвищенням швидкості штампа і зниженням його ваги. Для практичних розрахунків можна користуватися значеннями, наведеними у табл. 11.4.

Таблиця 11.4. Значення коефіцієнта K_t

Швидкість удару, м/с	Статичний тиск, кПа			
	5	15	20	45
1	1,5	1,3	1,2	1,1
2	1,8	1,5	1,3	1,2
3	2,0	1,7	1,4	1,2
5	2,5	2,0	1,7	1,4
10	3,0	2,5	2,0	1,7
20	3,5	3,0	2,3	2,0

Для визначення часу удару можна користуватися даними таблиці 11.5, яка складена для зв'язних ґрунтів оптимальної вологості.

Таблиця 11.5. Час удару, с

Питомий імпульс, i , кПа	Коефіцієнт ущільнення K_c				
	0,80	0,85	0,90	0,95	0,98
5	0,040	0,030	0,020	0,015	0,010
10	0,070	0,050	0,030	0,020	0,015
15	0,090	0,065	0,040	0,025	0,015
20	0,110	0,080	0,050	0,030	0,015
25	0,130	0,095	0,060	0,035	0,020

Для гладкобарабанних котків максимальний контактний тиск визначають із виразу

$$\sigma_{max} = \sqrt{\frac{gE}{R}}, \text{ кПа}, \quad (11.37)$$

де g – лінійний тиск, кН/см; R – радіус котка, см; E – модуль деформації, кПа.

Для кулачкових котків максимальний контактний тиск розраховують за формулою

$$\sigma_{max} = \frac{G_c}{A_c n}, \text{ кПа}, \quad (11.38)$$

де G_c – вага котка, кН; A_c – площа опорної поверхні кулачка, см²; n – кількість кулачків у одному ряду.

Для визначення максимальних контактних тисків, що виникають у ґрунті при проході ущільнювачів на пневматиках, користуються формулою

$$\sigma_{max} = K_m \sqrt{\frac{g}{\pi^2 R (V_1 + V_2)}}, \text{ кПа}, \quad (11.39)$$

де K_m – поправковий коефіцієнт, що враховує тиск у шині (для тиску 400 кПа $K_m=1$); g – лінійний тиск, кН/см; R – зовнішній радіус шини, см; V_1, V_2 – коефіцієнти пружності відповідно ґрунтової поверхні і шини, кПа⁻¹.

$$V_1 = \frac{40}{E_f}, \text{ кПа}, \quad (11.40)$$

де E_f – модуль деформації у кінці ущільнення (для суглинків $E_f \approx 20 \cdot 10^3$ кПа).

$$V_2 = \frac{60}{P_\omega} \sqrt{\frac{N\sqrt{DB_s}}{P_\omega D^2 B}}, \text{ кПа}^{-1}, \quad (11.41)$$

де P_ω – тиск повітря в шині, кПа; N – навантаження на колесо, кН; D – зовнішній діаметр шини, см; B – ширина профілю шини, см.

Взаємний зв'язок між результатами виробничого та лабораторного ущільнення базується на пропорційному призначенні ударного навантаження в лабораторних умовах згідно з параметрами механізму для ущільнення ґрунтів.

Дослідним шляхом установлені значення коефіцієнтів пропорційності між максимальними контактними тисками у лабораторних і польових умовах, які забезпечують збіжність значень оптимальної вологості і максимальної щільності сухого ґрунту. Коефіцієнти пропорційності K_C приймають рівними: 7 – для механізмів на пневматичних шинах, 5 – для гладкобарабаних і 0,5 – для кулачкових котків.

Визначення оптимальних характеристик ущільнення з урахуванням параметрів механізмів для ущільнення виконують у такій послідовності:

1. Визначають максимальний контактний тиск для виробничого ущільнення σ_{max} , використовуючи формули 11.37÷11.39.

2. Визначають пропорційний максимальний контактний тиск у лабораторних умовах $\sigma_{max \ell} = K_C \cdot \sigma_{max}$, який забезпечить збіжність результатів виробничого і лабораторного ущільнення.

3. Використовуючи вираз 11.36, розраховують параметри ударного навантаження в лабораторних умовах, які забезпечать потрібний максимальний контактний тиск $\sigma_{max \ell}$.

4. Виконують лабораторні дослідження методом динамічного ущільнення й визначають оптимальну вологість та максимальну щільність сухого ґрунту.

Як відомо, оптимальну вологість і максимальну щільність сухого ґрунту відповідно до нормативних документів у лабораторних умовах визначають за методом стандартного ущільнення. Але результати ущільнення, отримані за цим методом, є окремими випадками залежностей між максимальними контактними тисками і характеристиками ущільнення. Тому для використання результатів стандартного ущільнення стосовно конкретного ущільнювача необхідно ввести поправки на фактичну величину максимальних контактних тисків у кінці ущільнення.

Наближене значення оптимальної вологості можна визначити з виразу

$$W_{opt} \approx W_{opt st} - 0,33(W_L - W_{con}) I g K_C \sigma_{max} / \sigma_{max \ell st}, \quad (11.42)$$

де $W_{opt st}$ – значення оптимальної вологості за результатами стандартного ущільнення; K_C – коефіцієнт пропорційності між максимальними контактними тисками у лабораторних і польових умовах; σ_{max} та $\sigma_{max \ell st}$ – відповідно значення максимальних контактних тисків у польових умовах і для характеристик стандартного ущільнення (для суглинків $\sigma_{max \ell st} = 2,67$ МПа).

Орієнтовне значення максимальної щільності сухого ґрунту можна розрахувати за формулою

$$\rho_{d max} \approx \rho_{d max st} + \frac{\rho_s(1 - V_{ca})}{3} \left(\frac{1}{\rho_w + W_L \rho_s} - \frac{1}{\rho_w + W_{con} \rho_s} \right) I g \frac{K_C \sigma_{max}}{\sigma_{max \ell st}}, \quad (11.43)$$

де V_{ca} – відносний вміст затисненого повітря у кінці ущільнення ($V_{ca} = 0,03 \div 0,05$); $\rho_{d max st}$ – максимальна щільність сухого ґрунту, отримана за результатами стандартного ущільнення.

Одним із важливих питань при проектуванні процесу ущільнення є визначення загальної кількості роботи, яка потрібна для досягнення необхідних характеристик ущільненого ґрунту. Розглянемо вплив роботи й характеристик ущільнюючого навантаження на кінцеві результати ущільнення.

Рівновага будь-яких сил можлива лише у тому випадку, коли фізичні причини здатні викликати рух, компенсують одна одну при сумісній дії. Оцінюючи ці причини за результатом дії, можна характеризувати їх як зовнішні сили. Таке розуміння відповідає основним по-

ложенням механіки (перший закон Ньютона).

У якості реактивних сил діють сили опору переміщенню частинок при ущільненні. Робота зовнішніх сил пропорційна величині загальної деформації. Великою, що встановлює пропорційну залежність між зовнішніми силами і відносною деформацією, може бути використаний модуль деформації

$$E = \sigma / \varepsilon, \quad (11.44)$$

де σ – величина ущільнюючого навантаження на одиницю площі; ε – величина відносної деформації.

У процесі ущільнення модуль деформації є змінною величиною, яка зростає із збільшенням загальної деформації. Під час збільшення загальної деформації у процесі ущільнення зменшується швидкість її накопичення протягом одного циклу дії ущільнюючого навантаження. Приріст загальної деформації зворотно пропорційний модулю деформації.

$$dS = K_A dE / E, \quad (11.45)$$

де K_A – коефіцієнт, що враховує властивості ґрунту.

Після інтегрування при початкових умовах $S=0$ і $E=E_0$ отримаємо

$$S_i = K_A \ln E_i / E_0. \quad (11.46)$$

Тоді зміна модуля деформації під час ущільнення може бути визначена з виразу

$$E_i = E_0 e^{S_i / K_A}. \quad (11.47)$$

Коефіцієнт K_A характеризує приріст деформації при зміні модуля деформації у процесі ущільнення ґрунту:

$$K_A = (S_{i+1} - S_i) / \ln \frac{E_{i+1}}{E_i}. \quad (11.48)$$

Визначимо роботу, яку виконують внутрішні сили у процесі ущільнення шару ґрунту товщиною h_0 під впливом зовнішніх дій. Елементарна робота прямо пропорційна величині зовнішніх сил і зміні об'єму ґрунту:

$$dA_w = \sigma dV. \quad (11.49)$$

При обмеженій можливості розширення ґрунту зміна об'єму ґрунту головним чином іде за рахунок зміни висоти шару. Тоді вираз (11.49) набуває вигляду

$$dA_w = \sigma Adh. \quad (11.50)$$

Використовуючи залежність (11.44), знаходимо

$$dA_w = \varepsilon E_i Adh. \quad (11.51)$$

Приймаючи $\varepsilon = (h_0 - h_i) / h_0$ і розглядаючи елементарну роботу для одиничного стовпа ґрунту площею $A=1\text{см}^2$, отримаємо

$$dA_w = [(h_0 - h_i) / h_0] E_i dh. \quad (11.52)$$

Використовуючи експоненціальний закон зміни модуля деформації (11.47), знаходимо

$$dA_w = [(h_0 - h_i) / h_0] E_0 e^{(h_0 - h_i) / K_A} dh. \quad (11.53)$$

Повну роботу на одиницю площі ущільненого шару визначимо, інтегруючи залежність (11.53). Після підстановки меж інтегрування отримаємо

$$A_w = -E_0 K_A \left[e^{\frac{h_0 - h_i}{K_A}} (1 - h_i / h_0 + K_A / h_0) - K_A / h_0 \right]. \quad (11.54)$$

Від'ємний знак у виразі (11.54) означає, що робота ущільнення виконується під дією стискуючих зовнішніх сил.

Звичайно при виконанні робіт із ущільнення відомі початкова товщина шару, початкова і кінцева щільність сухого ґрунту. Для визначення деформації ущільнення шару можна використати формулу

$$S_i = h_0 (1 - \rho_{di} / \rho_{d0}). \quad (11.55)$$

Величина K_A у формулі (11.54) залежить від величини деформації ущільнення і початкової товщини шару. При використанні методу динамічного ущільнення замість зміни висоти шару зручніше використовувати зміну питомого об'єму сухого ґрунту. Для графічного оформлення результатів ущільнення зручніше взамін натуральних використовувати десяткові логарифми. З урахуванням цих умов одержимо

$$K_A = \frac{(1/\rho_{d0} - 1/\rho_{di})h_0}{2,303 \cdot 1/\rho_{d0} \lg E_i/E_0}. \quad (11.56)$$

За допомогою формули (11.54) можливо визначити загальну роботу ущільнення для досягнення заданого ступеня щільності. Ця умова виконується при вологостях, близьких до оптимальної для використаного ущільнювача.

Робота одного удару при динамічному ущільненні, віднесена до одиниці початкового об'єму зразка, складає

$$A_{w/0} = PgH/V_0, \quad (11.57)$$

де P – маса вантажу, кг; H – висота падіння, см; V_0 – початковий об'єм зразка, см³; g – прискорення сили тяжіння, що дорівнює 9,807 м·с⁻².

Роботу, яка потрібна для ущільнення ударним навантаженням одиниці об'єму ґрунту до максимальної щільності, можна визначити з виразу

$$A_{wl} = A_{w/0} \cdot n, \quad (11.58)$$

де n – кількість ударів, необхідна для ущільнення до максимальної щільності сухого ґрунту при оптимальній вологості.

У польових умовах загальну величину роботи можливо визначити за формулою (11.54) або з використанням залежності (11.58). Роботу ущільнення на протягом одного циклу можна визначити за величиною тягового зусилля, якщо відомі характеристики котка і товщина ущільненого шару. Питома робота ущільнювача впродовж циклу становить

$$A_w = TL/V, \quad (11.59)$$

де T – тягове зусилля, Н; L – шлях, пройдений котком, см; V – початковий об'єм ущільненого ґрунту, см³.

Тягове зусилля, потрібне для ущільнення ґрунту, можна визначити з виразу

$$T = Pgf, \quad (11.60)$$

де P – маса котка, кг; g – прискорення сили тяжіння; f – коефіцієнт опору перекочуванню.

Для механізмів на пневматичних шинах $f=0,06 \div 0,20$, $f_m=0,12$; для гладкобарабаних котків $f=0,05 \div 0,20$, $f_m=0,11$; для кулачкових котків $f=0,25 \div 0,30$, $f_m=0,12$.

Якщо вважати, що шлях котка дорівнює одиниці, вираз для визначення середньої питомої роботи протягом циклу буде мати вигляд

$$A_{wm} = Pg f_m / Bh_0, \quad (11.61)$$

де B – ширина ущільненої смуги ґрунту.

Після визначення потрібної загальної роботи ущільнення і середньої питомої роботи протягом циклу можна визначити потрібну кількість проходів котка у польових умовах:

$$N_c = A_{wl} / A_{wm}. \quad (11.62)$$

Найбільш вдалим є такий вибір початкової висоти зразка h_0 для лабораторного ущільнення, коли питома робота удару буде дорівнювати середній питомій роботі ущільнювача протягом циклу. У такому випадку кількість дій при лабораторному та польовому ущільненні буде збігатися.

$$h_0 = P \cdot g \cdot H / A \cdot A_{wm}, \quad (11.63)$$

де A – площа зразка, см².

Між кількістю ущільнюючих дій у польових і лабораторних умовах можна встановити таку залежність:

$$N_c = nA_{wm} / A_{w/0}. \quad (11.64)$$

На основі формул (11.54÷11.62) можливо виконати розрахунок потрібної кількості дій

ущільнювача у виробничих умовах як за даними лабораторних випробувань, так і розрахунковим шляхом.

11.6. ВИЗНАЧЕННЯ ХАРАКТЕРИСТИК УЩІЛНЕННЯ ЗА УМОВИ ЗАБЕЗПЕЧЕННЯ ТРИВАЛОЇ МІЦНОСТІ ГРУНТІВ

Одним із важливих питань при зведенні земляних споруд є забезпечення їх тривалої міцності, тобто коли за довгий час експлуатації зберігаються отримані після ущільнення механічні характеристики ґрунту і не виникає значних деформацій.

На поведінку ущільненого ґрунту в часі великий вплив має вологість, при якій було проведено ущільнення й кількісне співвідношення окремих видів води в ущільненому ґрунті. Розглянемо схему впливу кількісного вмісту різних видів води на поведінку ущільненого ґрунту в часі (рис. 11.24). Якщо ущільнення ґрунту виконано при вологості меншій, ніж максимальна кількість зв'язаної води W_{con} (рис. 11.24, а), то електричний потенціал поверхні твердих частинок не використаний і вони здатні збільшити товщину плівок зв'язаної води δ до максимально можливого значення δ_{max} при додатковому зволоженні ґрунту під час експлуатації земляної споруди. Збільшення товщини плівок зв'язаної води приводить до збільшення початкового об'єму ущільненого ґрунту і деформації споруди. Треба враховувати й те, що, як правило, зволоження йде нерівномірно, що, у свою чергу, викликає нерівномірну деформацію.

Якщо ущільнення ґрунту виконано при вологості, яка значно перевищує максимальну кількість зв'язаної води (рис. 11.24, б), то електричний потенціал поверхні твердих частинок повністю використаний, система має нейтральний заряд і товщина плівок зв'язаної води має максимальне значення. Але наявність значної кількості вільної води приводить до того, що з часом вільна вода під дією сил гравітації, власної ваги ґрунту і зовнішніх навантажень витискається з пор ґрунту. У свою чергу це спричиняє додаткове ущільнення ґрунту за рахунок більш компактного розташування твердих частинок. Міцність ґрунту при цьому збільшується, але виникають значні нерівномірні деформації.

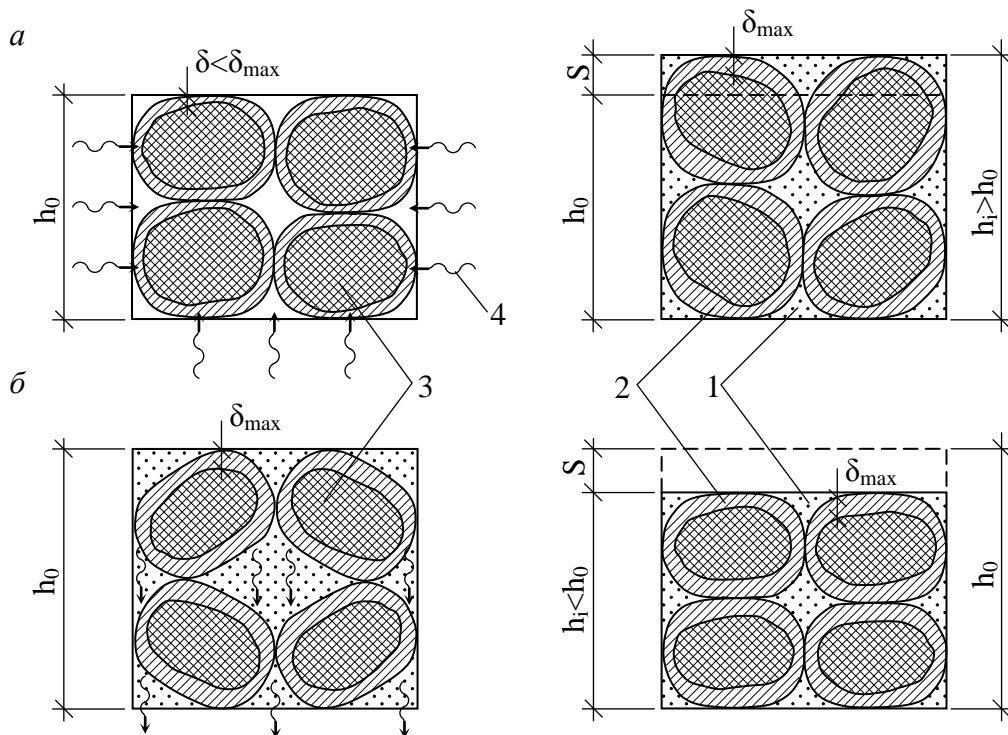


Рис. 11.24. Схема деформацій ущільненого ґрунту з часом:
 а – недозволожений ґрунт ($W < W_{con}$); б – перезволожений ґрунт ($W > W_{con}$); 1 – вільна вода; 2 – зв'язана вода; 3 – тверда частинка; 4 – напрям руху води

Таким чином, найбільш сприятливою умовою для забезпечення тривалої міцності ґрунтів і незначних деформацій під час експлуатації земляної споруди буде ущільнення ґрунту при вологості, близькій до максимального вмісту зв'язаної води.

Для зв'язних ґрунтів максимальну кількість зв'язаної води орієнтовно можна визначити з виразу

$$W_{con} \approx W_p - 0,02, \quad (11.65)$$

де W_p – вологість на межі пластичності.

Більш точно значення максимальної кількості зв'язаної води можна визначити методом вологомісткого середовища. Роботу виконують у такій послідовності.

Беруть 50–70 г повітряно-сухого ґрунту, розтирають у ступці і просіюють крізь сито з розміром отворів 0,5 мм.

Ґрунт, що пройшов крізь сито 0,5 мм, замішують у чашці до м'яко-пластичного стану.

На шматок батисту (полотна) кладуть шаблон у вигляді пластинки товщиною 2 мм з отвором діаметром 50 мм. Шаблон заповнюють ґрунтовим тістом, надлишок тіста зрізають ножом. Шаблон акуратно знімають.

Приготовлений зразок покривають зверху тканиною і з обох боків кладуть пакети фільтрувального паперу (по 20 аркушів). Зверху та знизу кладуть жорсткі пластинки, весь зразок установлюють під гідравлічний прес, дають тиск 6,5 МПа, який витримують протягом 10 хвилин.

Після закінчення пресування зразок розбирають і визначають вологість звичайним методом.

Різні види фізично зв'язаної води притиснуті до поверхні частинок різним тиском. Це дозволяє припустити, що швидкість випаровування різних видів води теж буде різною. Вільна вода буде випаровуватися швидше, ніж фізично зв'язана вода. Різні види зв'язаної води також будуть мати різну швидкість випаровування. На цих передумовах базується метод визначення вмісту окремих видів води, котрий дістав назву “кінетика сушіння”.

Зразок ґрунту, підготовлений за допомогою шаблону для методу вологомісткого середовища, встановлюють у напівавтоматичну сушильну шафу, яка дає змогу визначити зміну його ваги в процесі сушіння і розраховувати швидкість зміни вологості dw/dt . За результатами випробувань будують графік кінетики сушіння, що встановлює залежність між вологістю ґрунту й швидкістю зміни вологості (рис. 11.25).

Із графіка видно, що процес сушіння складається з двох етапів: постійної швидкості сушіння (ділянка ab) і швидкості сушіння, яка зменшується (ділянка bcd). Перший етап визначений тим, що пружність водяної пари над поверхнею зразка дорівнює пружності насиченої пари, що забезпечено посиленням надходженням вологи до поверхні випаровування. На цьому етапі з ґрунту видаляється, головним чином, вільна вода, а також, можливо, деяка незначна частина зовнішнього шару слабкозв'язаної води.

Наступний етап сушіння характерний зменшенням його швидкості. Це свідчить про видалення спочатку слабкозв'язаної води (ділянка bc), а потім міцнозв'язаної води (ділянка cd). Початок видалення кожного виду води на графіку має свою точку. Точка b відповідає максимальному вмістові зв'язаної води W_{con} , а точка c – максимальному вмістові міцнозв'язаної води $W_{con.s}$.

Проектування процесу ущільнення, за умови забезпечення тривалої міцності, ведуть у такій послідовності:

1. За допомогою методу динамічного ущільнення при різних значеннях ударного навантаження будують графіки залежності

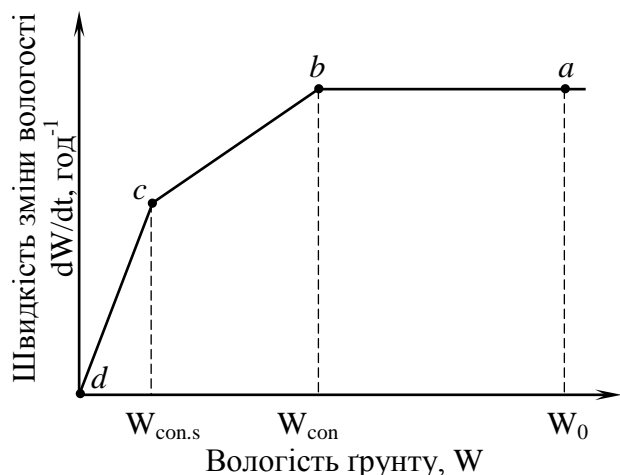


Рис. 11.25. Графік кінетики сушіння

між максимальними контактними тисками й оптимальними характеристиками ущільнення (оптимальною вологістю W_{opt} і максимальною щільністю сухого ґрунту ρ_{dmax}).

2. З допомогою методу “кінетики сушіння” або вологомісткого середовища визначають максимальний уміст зв’язаної води W_{con} .

3. На графіку залежності між максимальними контактними тисками в лабораторних умовах σ_{max1c} та оптимальною вологістю W_{opt} знаходять тиск σ_{max1c} , який відповідає значенню оптимальної вологості $W_{opt}=W_{con}$.

4. Знаходять потрібний максимальний контактний тиск, який повинен забезпечувати у польових умовах ущільнювач $\sigma_{maxc}=K_c \cdot \sigma_{max1c}$ для досягнення в кінці ущільнення максимальної щільності сухого ґрунту.

У п. 11.4 розглянуто взаємозв’язок між питомим опором penetрації, який є узагальненим показником міцності ґрунту, питомим об’ємом сухого ґрунту і вологістю. Як видно з номограми penetрації (рис. 11.23), зміна вологості або щільності сухого ґрунту суттєво змінює показники міцності ґрунту. Тому для забезпечення тривалої міцності ущільненого ґрунту, що необхідно для безпечної експлуатації земляних споруд, потрібно забезпечити умови збереження в часі стабільної щільності сухого ґрунту й вологості. Такі умови виконуються при ущільненні ґрунту до максимально можливої щільності при вологості, близькій до максимального вмісту зв’язаної води. Ущільнений при таких умовах ґрунт зберігає стабільні у часі щільність сухого ґрунту та вологість, що дає можливість забезпечити тривалу міцність.

Таким чином, проектування процесу ущільнення за умови тривалої міцності зводиться до визначення параметрів, які дозволяють ущільнити ґрунт до максимально можливої щільності при вологості, близькій до максимального вмісту зв’язаної води.

11.7. ОСОБЛИВОСТІ УТВОРЕННЯ В ҐРУНТІ УЩІЛЬНЕНИХ ЗОН

У попередніх розділах було розглянуто закономірності ущільнення ґрунтів порушеної структури, які використовують для зведення земляних споруд. Однією з головних умов зведення земляних споруд є досягнення рівномірної щільності сухого ґрунту, тому ущільнення, як правило, виконують шарами, у межах котрих із незначними припущеннями можна вважати розподіл напруг та зміну щільності сухого ґрунту рівномірними за всією товщиною шару. Раніше ущільнений шар ґрунту розглядався як нестислива основа, тому процес ущільнення можливо було розглядати як компресійне стиснення (див. п. 8.6) з урахуванням багатократного впливу зовнішніх динамічних навантажень.

Практика зведення фундаментів, що виготовляють без виймання ґрунту, показала, що їх влаштування супроводжується утворенням у ґрунті ущільнених зон, тобто таких зон, у межах яких змінюються існуючі природні характеристики фізичних та механічних властивостей ґрунту. Утворення ущільнених зон приводить до поліпшення умов роботи фундаментів і дає змогу збільшити їх несучу здатність.

Розглянемо процес утворення ущільненої зони при зануренні у ґрунт непорушеної структури тіла обертання довільної форми. Вихідна схема наведена на рис. 11.26.

Для спрощення задачі будемо вважати поверхню ґрунту завантаженою розподіленим навантаженням q , яке запобігає випиранню ґрунту на поверхню. Під час занурення тіла на поверхні контакту з ґрунтом виникає ударна хвиля, напрямок розповсюдження якої перпендикулярний до поверхні контакту, потім з’являється хвиля напруг, пов’язана з опором ґрунту проникненню тіла, і, нарешті, виникає хвиля деформацій, котра приводить до переміщення частинок ґрунту.

Об’єм ґрунту, що знаходився на місці зануреного тіла, відповідає об’ємові зануреного тіла, яке вважаємо абсолютно нестисливим. Під час витіснення зі свого первісного місця ґрунт ущільнюється, тому об’єм витісненого ґрунту буде значно меншим, що врахуємо введенням коефіцієнта ущільнення K_{com} . Ущільнення ґрунтів і зміна початкових значень щільності сухого ґрунту ρ_{d0} можливі тільки у тому випадку, коли напруги перевищують межу структурної міцності σ_{str} . Менші значення напруг викликають тільки пружні деформації, які

відновлюються після проходження хвилі напруг. Таким чином, можливо зробити висновок, що зона ущільнення обмежена поверхнею, на котрій напруги не перевищують структурної міцності.

Розглянемо, як змінюються напруги та щільність сухого ґрунту в межах елементарного кільцевого перетину 1-1. Графіки зміни характеристик у зоні ущільнення наведені на рис. 11.27.

Можна вважати, що на поверхні контакту із зануреним тілом напруги мають максимальне значення $\sigma_{max.i}$ і зменшуються по мірі віддалення від неї (рис. 11.27, а). На деякій відстані напруги зменшуються до величини структурної міцності $\sigma_i = \sigma_{str}$, що визначає радіус ущільненої зони $r_{com.i}$. На рис. 11.27, б показана схема зміни щільності сухого ґрунту в межах ущільненої зони у випадку, коли занурення тіла виконано за один цикл зовнішніх дій.

У межах деякої відстані від поверхні контакту напруги достатні для досягнення ґрунтом стану “ґрунтової маси”, коли в одиниці об’єму буде відсутнє вільне повітря. Зміна щільності сухого ґрунту порівняно з природним значенням має максимальне значення $\Delta\rho_{dmax}$. При наближенні до межі зони ущільнення $r_{com.i}$ щільність сухого ґрунту зменшується. У практичних розрахунках часто радіус зони ущільнення $r_{com.lim}$ визначають, задаючи потрібне граничне значення зміни щільності сухого ґрунту на межі ущільнення $\Delta\rho_{d.lim}$. На рис. 11.27, в показана схема зміни щільності сухого ґрунту в межах ущільненої зони у випадку, коли занурення тіла й утворення зони ущільнення є результатом декількох циклів зовнішніх дій. Після першого циклу формується зона подібно до попереднього випадку (лінія 1 на рис. 11.27, в). Під час наступного циклу зона максимальної зміни щільності сухого ґрунту буде збільшуватись, тому що попередньо створена “сорочка з ґрунтової маси” практично нестислива, що приводить до додаткового ущільнення вже за її межами. Розмір зони максимального ущільнення та радіус ущільненої зони у цьому випадку залежать від кількості

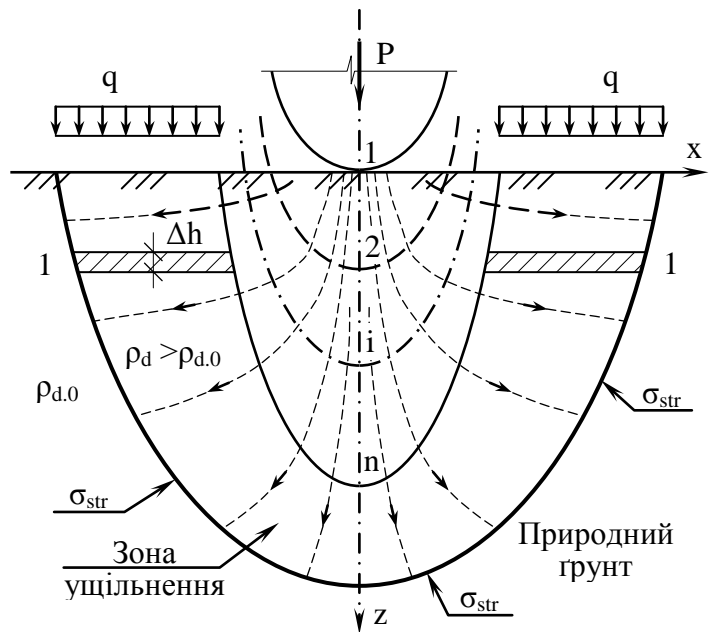


Рис. 11.26. Схема утворення зони ущільнення

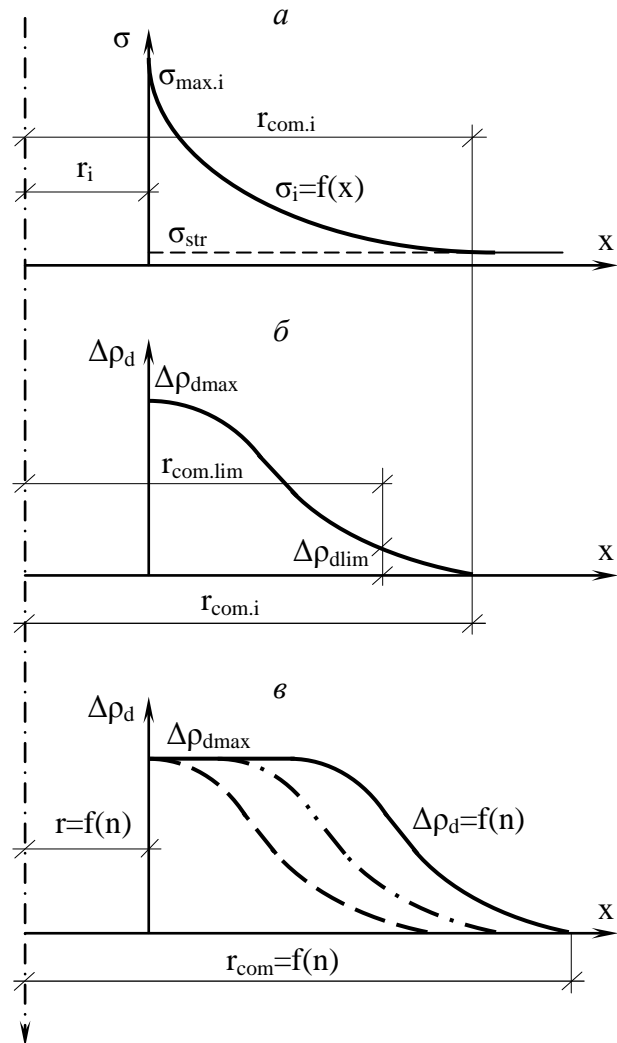


Рис. 11.27. Зміна характеристик у зоні ущільнення: а – графік внутрішніх напруг; б – зміна щільності сухого ґрунту за один цикл; в – зміна щільності сухого ґрунту за декілька циклів

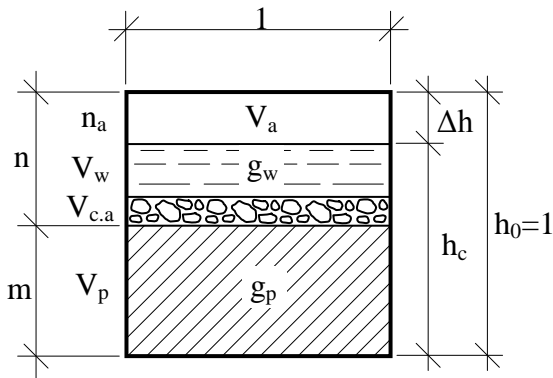


Рис. 11.28. Фазові співвідношення в ущільненому ґрунті

масу g_p й об'єм у абсолютно щільному стані $V_p = m$ (відносний об'єм твердих частинок). У порах ґрунту знаходиться вода масою g_w , яка має відносний об'єм V_w . Ці компоненти вважаємо під час ущільнення незмінними. Крім того, деяка частина повітря об'ємом $V_{c.a}$ під час ущільнення не може бути видаленою з ґрунту і залишається затисненою між агрегатами твердих частинок та водою. Об'єм затисненого повітря залежить від величини стискуючих напружень у кінці ущільнення ($V_{c.a} \approx 0,05$). Цей об'єм також можна вважати незмінним під час ущільнення. Отже ущільнення ґрунту можливе тільки за рахунок зміни відносного об'єму пор n на величину активної пористості n_a . При максимально можливому стисненні елементарний об'єм зменшує початкову висоту до h_c , а відносно зменшення об'єму ґрунту $\Delta V = \Delta h \cdot 1 = n_a$.

Визначимо активну пористість, використовуючи наведені фазові співвідношення.

$$m + n = 1, \quad (11.66)$$

$$V_w + V_{c.a} + \Delta V = n, \quad (11.67)$$

$$V_p + V_w + V_{c.a} + \Delta V = 1, \quad (11.68)$$

$$V_p = \frac{\rho_d}{\rho_s}, \quad (11.69)$$

$$V_w = \frac{W \cdot \rho_d}{\rho_w}, \quad (11.70)$$

де ρ_d – початкова щільність сухого ґрунту; ρ_w – щільність води (1 г/см^3).

Після підстановки (11.69) та (11.70) у (11.68) отримаємо

$$\Delta V = n_a = 1 - \left(\frac{W \rho_d}{\rho_w} + \frac{\rho_d}{\rho_s} + V_{c.a} \right), \quad (11.71)$$

Певний інтерес має визначення максимально можливої щільності сухого ґрунту в кінці ущільнення, коли ґрунт досягає стану “ґрунтової маси” та виконується умова

$$V_p + V_w = 1 - V_{c.a}. \quad (11.72)$$

Для визначення відносного об'єму води використовуємо поняття об'ємної вологості

$$W_v = \frac{V_w}{V_p}. \quad (11.73)$$

З урахуванням (11.69), (11.70)

$$W_v = \frac{W \rho_s}{\rho_w}. \quad (11.74)$$

Із використанням об'ємної вологості вираз (11.71) має вигляд

$$V_p + W_v \cdot V_p = 1 - V_{c.a}, \quad (11.75)$$

Звідси

$$V_p = \frac{1 - V_{c.a}}{1 + W_b} = \frac{1 - V_{c.a}}{1 + W\rho_s/\rho_w}, \quad (11.76)$$

$$\rho_{dmax} = V_p \cdot \rho_s = \frac{\rho_s(1 - V_{c.a})}{1 + W\rho_s/\rho_w}. \quad (11.77)$$

Максимально можливе відносне збільшення щільності сухого ґрунту в кінці ущільнення можливо визначити за виразом

$$\Delta\rho_{dmax} = \frac{\rho_s \cdot n_a}{1 + W \cdot \rho_s / \rho_w}, \quad (11.78)$$

Об'єм зони ущільнення V_{com} можна визначити за виразом

$$V_{com} = \frac{V_b \cdot K_{com}}{\Delta V_m}, \quad (11.79)$$

де V_b – об'єм зануреного тіла; K_{com} – коефіцієнт ущільнення ґрунту, що знаходився на місці зануреного тіла ($K_{com}=1-n_a$); ΔV_m – середнє значення зміни первинного об'єму ґрунту в межах ущільненої зони.

Схема визначення середньої зміни об'єму ґрунту наведена на рис. 11.29.

$$\Delta V_m = \frac{A_{ep}}{r_{com_i} - r_i} = \frac{\int_{r_i}^{R_{com}} f(x) dx}{r_{com_i} - r_i}, \quad (11.80)$$

де A_{ep} – площа епюри відносної зміни первинного об'єму ґрунту в процесі ущільнення; r_{com_i} – радіус зони ущільнення після i -того циклу дій; r_i – радіус зануреного тіла після i -того циклу дій.

Як видно із залежностей (11.78), (11.79), для визначення параметрів ущільненої зони потрібно знати залежність відносної зміни об'єму ґрунту в процесі ущільнення. У деяких випадках близькі до практичних результати отримують, приймаючи $\Delta V_m=0,5n_a$.

Задача з визначення зони ущільнення значно спрощується, якщо занурюють тіло обертання з утворюючою у вигляді прямої лінії. На рис. 11.30 показано схему занурення конуса. Під час занурення бічна поверхня переміщується по конус-траєкторії, яка має постійний кут нахилу α до осі обертання. Внаслідок цього напрямок розповсюдження ударної хвилі під час усього занурення постійний і збігається з нормаллю до утворюючої. Фронт ударної хвилі має вигляд трикутника з максимальною ординатою, що відповідає нормалі до утворюючої проведеної з вістря конуса на початку занурення (точка O). У напрямку розповсюдження ударної хвилі виникають внутрішні напруги, які призводять до виникнення хвилі деформацій та руху частинок ґрунту. Напрямок руху частинок збігається з напрямком розповсюдження ударної хвилі, але при відсутності поверхневого навантаження у деякій зоні від поверхні може спостерігатися викривлення траєкторій руху ґрунтових частинок унаслідок того, що до деякої

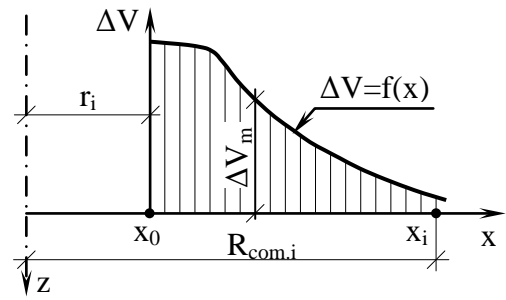


Рис. 11.29. Схема визначення середньої зміни об'єму ґрунту

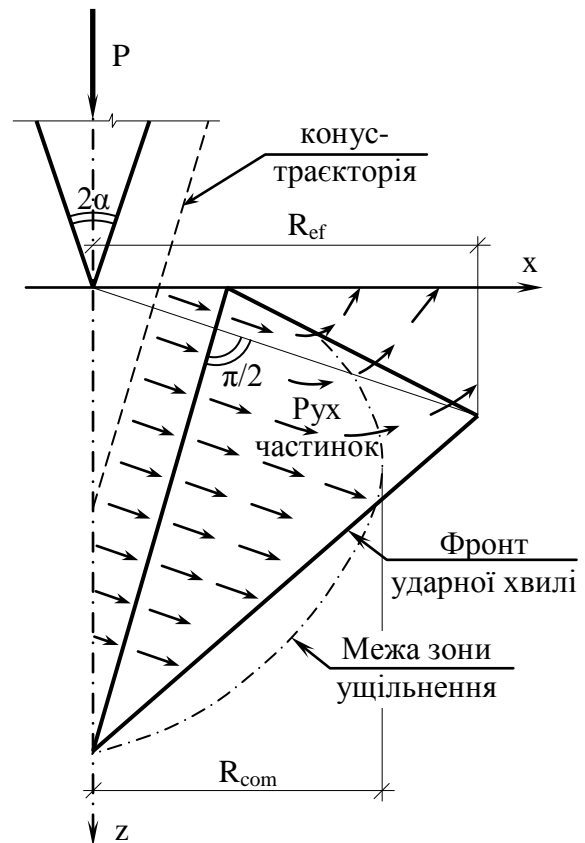


Рис. 11.30. Схема занурення конуса

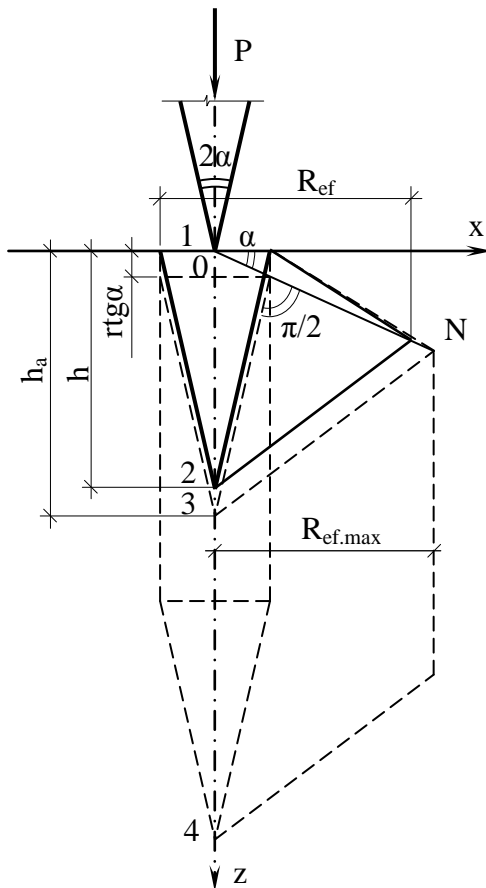


Рис. 11.31. Вплив заглиблення на розмір зони впливу

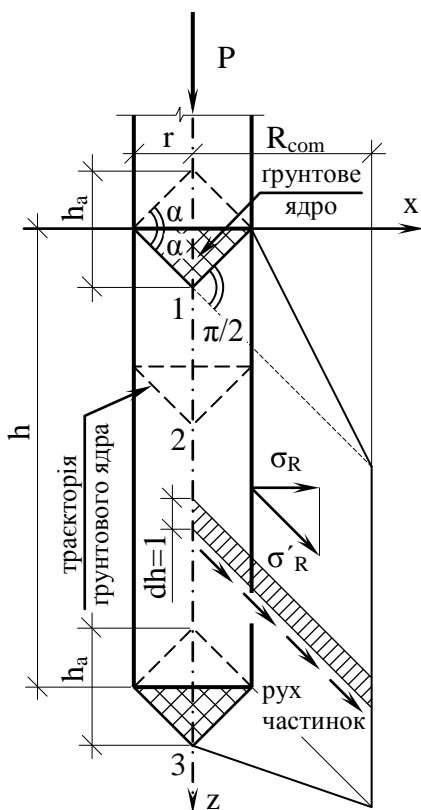


Рис. 11.32. Схема занурення циліндра

глибини власна вага ґрунту незначна і опір ґрунту в напрямку ударної хвилі буде більшим, ніж у напрямку до поверхні. Замість ущільнення ґрунту спостерігають випирання його на поверхню без суттєвої зміни початкової щільності. Внаслідок цього радіус зони ущільнення r_{com} буде дещо меншим, ніж радіус зони впливу ударної хвилі r_{ef} , де внутрішні напруги перевищують межу структурної міцності σ_{str} . Нижче від зони випирання під час руху частинок можливе деяке відхилення траєкторій у нижню частину за рахунок впливу власної ваги ґрунту, тому обриси межі ущільненої зони дещо не збігаються з обрисами фронту ударної хвилі.

Якщо розглянути напрямок ON (рис. 11.30), то розмір зони впливу r_{ef} буде залежати від кількості зовнішньої енергії, отриманої у цьому напрямкові під час занурення конуса. Конус-траєкторія, перетинаючи напрямок ON , у кожному своєму новому положенні передає нову порцію зовнішньої енергії, яка додається до раніше одержаної і збільшує розмір зони впливу. Таким чином, розмір зони впливу залежить від часу проходження конус-траєкторією вибраного напрямку. На рис. 11.31 показано схему впливу заглиблення на розмір зони впливу.

Коли конус занурено у ґрунт на повну висоту h , радіус зони впливу досягає r_{ef} , але можливість передачі конусом енергії у напрямку ON ще не витрачено, тому що частина конуса висотою, що дорівнює $r \cdot \text{tg} \alpha$, ще не перетинала напрямку ON . Якщо продовжити занурення конуса до глибини $h_a = h + r \cdot \text{tg} \alpha$, утворююча конуса всіма своїми точками перетне напрямок ON і радіус зони впливу досягне свого максимального значення $r_{ef.max}$. При подальшому заглибленні конуса розмір зони впливу буде залишатися постійним. Таким чином, зона впливу при зануренні конуса зростає під час його заглиблення до так званої активної висоти h_a , що перевищує висоту конуса.

На рис. 11.32 показано схему занурення циліндра. На початковому етапі згідно з теорією граничних станів формується ущільнене ґрунтове ядро, котре з певними припущеннями можливо розглядати як конус з кутом α між утворюючою та основою. У подальшому під час занурення на активну висоту ґрунтового ядра йде збільшення зони впливу до максимального значення, яке відповідає зоні ущільнення з радіусом r_{com} . У подальшому під час занурення циліндра радіус ущільненої зони в однорідному ґрунті не збільшується. Рух частинок ґрунту йде за траєкторіями, що збігаються з нормаллями до поверхні ущільненого ґрунтового ядра. Цей рух відбувається за рахунок радіальних напруг σ'_r , котрі збігаються за напрямком із траєкторіями руху частинок ґрунту. Для визначення параметрів зони ущільнення розглянемо елементарний горизонтальний пе-

ретин висотою $dh=1$. Для зручності замість напруг σ'_r , які діють під кутом α до горизонталі, розглянемо їх проекції на горизонтальний перетин $\sigma_r = \sigma'_r \cdot \cos\alpha$.

Схема розподілу напруг у горизонтальному перетині наведена на рис. 11.33. Максимальні напруги σ_r відповідають контактній поверхні між циліндром і оточуючим ґрунтом.

По мірі віддалення від осі зануреного тіла радіальні напруги зменшуються й на межі ущільненої зони досягають значень структурної міцності ґрунту σ_{str} . Якщо розглянути рівновагу елементарного кільця радіусом R_i , то добуток бічної поверхні кільця A_{Si} на величину напруг, що діють на її поверхні σ_{Ri} , буде постійною величиною:

$$A_{Si} \cdot \sigma_{ri} = const, \quad (11.81)$$

$$A_{Si} = 2\pi r_i \cdot 1, \quad (11.82)$$

звідси

$$\sigma_{Ri} = \frac{\sigma_r \cdot r}{r_i}. \quad (11.83)$$

Якщо вважати, що максимальна зміна первинного об'єму ґрунту відповідає активній пористості n_a при $r_i=r$, а далі зміна первинного об'єму пропорційна діючим напругам, отримаємо

$$\Delta V_i = \frac{n_a \cdot r}{r_i}. \quad (11.84)$$

Середнє значення зміни об'єму ґрунту можна з деякими припущеннями прийняти рівним $\Delta V_m = 0,5n_a$.

Об'єм циліндра у межах елементарного кільця дорівнює $\pi r^2 \cdot 1$.

Об'єм зони ущільнення визначимо за допомогою виразів (11.79), (11.71):

$$V_{com} = \frac{2\pi r^2 \cdot 1 \left(\frac{W\rho_d}{\rho_w} + \frac{\rho_d}{\rho_s} + V_{c.a} \right)}{1 - \left(\frac{W\rho_d}{\rho_w} + \frac{\rho_d}{\rho_s} + V_{c.a} \right)}. \quad (11.85)$$

Об'єм зони ущільнення у межах елементарного перетину дорівнює об'єму елементарного кільця із зовнішнім радіусом, що дорівнює радіусові зони ущільнення r_{com} .

$$V_{com} = \pi(r_{com}^2 - r^2), \quad (11.86)$$

звідси

$$r_{com} = \sqrt{\frac{V_{com}}{\pi} + r^2}. \quad (11.87)$$

Визначене за виразом (11.87) значення радіуса зони ущільнення відповідає умові, коли за межею зони ущільнення ніякої зміни первинної щільності сухого ґрунту не виникає. Якщо зовнішній контур зони ущільнення обмежити значенням $\Delta\rho_{dlim}$, радіус зони ущільнення отримаємо з виразу

$$r_{com.lim} = \frac{(r_{com} - r)(\Delta\rho_{dmax} - \Delta\rho_{dlim})}{\Delta\rho_{dmax}} + r, \quad (11.88)$$

де $\Delta\rho_{dmax}$ визначають за виразом (11.78).

У розглянутих вище випадках ґрунт вважався однорідним і анізотропним, тому в реальних умовах, особливо коли зона ущільнення утворюється проникненням тіла складної форми у багатопористу основу, визначення її параметрів розрахунковим шляхом є складним за-

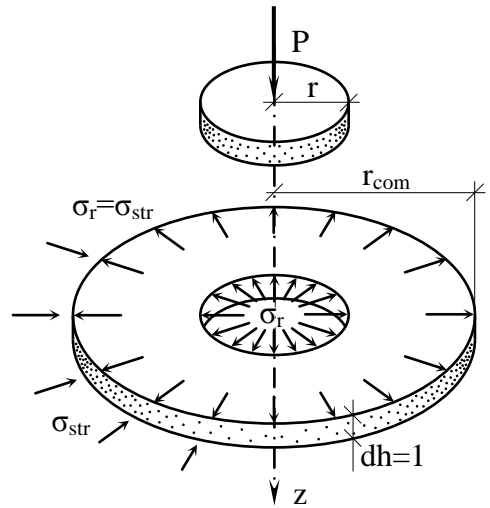


Рис. 11.33. Схема напруг у горизонтальному перетині

вданням.

Незважаючи на труднощі, пов'язані з впливом багатьох факторів на процес утворення ущільнених зон, можна відмітити деякі загальні для статичного й динамічного впливу закономірності їх утворення:

- а) ущільнені зони утворюються внаслідок проникнення у ґрунт нестисливих тіл;
- б) об'єм зони ущільнення пропорційний об'єму зануреного тіла;
- в) ущільнення ґрунту відбувається за рахунок витіснення ґрунту з місця проникнення тіла та зменшення у зоні ущільнення первинного об'єму природного ґрунту;
- г) утворення ущільнених зон можливе тільки за наявності активної пористості. У водонасичених ґрунтах утворення зон ущільнення за допомогою динамічних навантажень практично неможливе;
- д) зменшення активної пористості приводить до збільшення розмірів ущільненої зони;
- е) на зовнішній межі зони ущільнення внутрішні напруги, що виникають у ґрунті внаслідок занурення тіла, не перевищують структурної міцності ґрунту;
- ж) початковий напрямок руху ґрунтових частинок збігається з нормаллями до поверхні зануреного тіла.

Найбільш точні дані про параметри зони ущільнення отримують експериментально шляхом дослідних розкопувань або зондування.

12. ПРИНЦИПИ ПРОЕКТУВАННЯ ОСНОВ І ФУНДАМЕНТІВ

12.1. ЗАГАЛЬНА КЛАСИФІКАЦІЯ ФУНДАМЕНТІВ І ШТУЧНИХ ОСНОВ

Фундаментом називається підземна частина споруди, яка сприймає навантаження від наземної частини та передає його основі. Під поняттям основи мається на увазі товща ґрунтів, яка сприймає навантаження від фундаменту і розподіляє його в своєму обмеженому об'ємі. Якщо основою служать ґрунти природного складу, то вони називаються *природними основами*. Ґрунти, властивості яких поліпшені тим чи іншим способом, називаються *штучними основами*. Штучні основи займають проміжне положення між фундаментами і природними основами.

На рис. 12.1 показано фундамент під цегляну стіну із забивних блоків і ростверку. При заглиблюванні забивного блока сформувалась зона ущільненого ґрунту з підвищеними порівняно з природними механічними характеристиками. Зону ущільнення оточує ґрунт природного складу.

Простежується така схема передачі навантаження від будови контактними напруженнями (σ та τ) на ущільнений ґрунт. У межах зони ущільнення напруження розподіляються за законом дисперсних тіл, частково згасають і на природну основу передаються менші напруження по всій поверхні ущільненої зони. Характер цих напружень показано епюрою σ_r .

Основні геометричні параметри фундаментів: d – глибина закладання, тобто відстань від підшови фундаменту до поверхні планування; b – ширина підшови фундаменту; α – кут між вертикальною площиною та гранню фундаменту.

Фундаменти і штучні основи класифікують за різними ознаками: глибиною закладання, жорсткістю тіла фундаменту, видом застосованих матеріалів, формою в плані, технологічними особливостями виготовлення тощо. Досвід проектування та спорудження різноманітних видів фундаментів і штучних основ показує, що визначальну роль при оцінюванні експлуатаційних якостей відіграє принцип їх улаштування. Так, для фундаментів, які виготовляються у відкритих котлованах, велике зна-

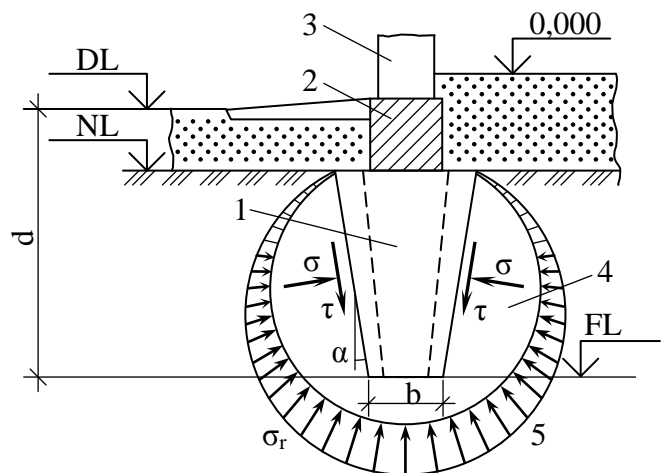


Рис. 12.1. Фундамент під цегляну стіну із забивних порожнистих блоків:

1 – забивний блок; 2 – ростверк; 3 – стінка; 4 – ущільнений ґрунт; 5 – природний ґрунт

чення має спосіб ведення земляних робіт, існування водозниження, при занурюванні паль – вид навантажувача, наявність лідирування або підмивання, а при пробиванні свердловин – маса трамбівки, висота її падіння, спосіб закладання фундаменту у свердловині та ін. Указані особливості істотно впливають на реологічні властивості основ, визначаючи характер роботи системи “основа – споруда” в часі.

Виходячи з наведених міркувань, фундаменти та штучні основи класифікують за принципом їх виготовлення, який визначає конструкцію, особливості взаємодії з оточуючим ґрунтом і як наслідок цього за їх міцністю й деформативністю. Класифікація має такі таксометричні одиниці, які виділяють за групами ознак: *клас* – за елементами частин будов і споруд; *група* – за принципом формування фундаменту в природному ґрунті; *підгрупа* – за способом подачі матеріалу фундаментів та штучних основ у ґрунт; *тип* – за особливостями застосованого обладнання для виготовлення фундаментів і основ; *різновид* – за конструктивними особливостями фундаментів та штучних основ.

У класі фундаментів і штучних основ виділено три групи, які відрізняються за принципом формування в ґрунті.

Група фундаментів та штучних основ, які споруджуються з вийманням ґрунту, вирізняється тим, що в період їх зведення вплив цього процесу на оточуючий ґрунт незначний. У період зведення всієї будови та наступної її експлуатації зона впливу формується тільки нижче від підошви фундаменту. Існуючими розрахунками ці зміни не враховуються. Виняток становлять розрахунки при реконструкції фундаментів.

Група фундаментів і штучних основ, які виготовляють без виймання ґрунту, має спільну ознаку – формування у період їх виготовлення так званої зони впливу в оточуючому ґрунті. Ця зона при завантаженні конструкції працює з нею у взаємодії та визначає міцність і деформативність системи “основа–споруда”. Властивості зони впливу з часом змінюються.

Група штучних основ, які виготовляють за допомогою різних фізико-хімічних процесів, характерна змінами у визначеному об’ємі ґрунту його фізико-хімічних властивостей за рахунок уведення хімічних добавок, термічної обробки, дії електричного струму тощо. Цей об’єм можна назвати зоною впливу. Загальною її ознакою є зниження нових механічних властивостей масиву від центра (місця проведення закріплення) до периферії. Найважливішим завданням при виготовленні таких штучних основ є забезпечення в центральній частині зони впливу масиву закріпленого ґрунту визначених розмірів, що має достатні механічні якості.

Як показує проведений короткий аналіз, визначальними в спільній роботі системи “основа–споруда” є властивості зони впливу, тобто властивості частково або повністю зміненого ґрунту, що оточує фундамент.

Детальне вивчення всіх параметрів зони впливу, в тому числі її реологічних властивостей, дозволяє розв’язати задачу об’єктивної оцінки міцності і деформативності системи “основа – споруда”. Одночасно розв’язується задача рівномірності цієї системи, яка безпосередньо пов’язана з матеріаломісткістю будівництва.

Таблиця 12.1. Класифікація фундаментів і штучних основ (клас – фундаменти та штучні основи як елементи будов і споруд)

Підгрупа	Тип	Вид	Різновид
<i>Група фундаментів і штучних основ, які виготовляють без виймання ґрунту</i>			
Фундаменти, влаштовані заглибленням у ґрунт збірних елементів	За способом заглиблення елементів у ґрунт: молотами різних конструкцій; віброзаглиблюючими і вібровдавлюючими агрегатами; удавлюванням	За формою елементів: елементи постійного перерізу по довжині; елементи змінного перерізу по довжині	За формою поперечного перерізу: квадратні, прямокутні, трикутні, призматичні палі, залізобетонні з різним армуванням; суцільні і порожнисті циліндричні палі з відкритим та закритим нижнім кінцем; складного поперечного перерізу: таврові, двотаврові, хрестоподібні, трипромінні, з вертикальними діафрагмами, залізобетонні палі, металевий шпунт тощо; мікропалі за формою поздовжнього профілю; пірамідальні палі і забивні блоки; клиноподібні палі; козлові (пакетні) палі; плоскопрофільовані палі й ін.
Фундаменти, споруджені утворенням у ґрунті порожнини снарядом із подальшим заповненням її збірними або монолітними конструкціями врозпір	За способом утворення порожнини: циклічним скиданням важкої трамбівки; забиванням снаряда молотом з подальшим витяганням; заглибленням і витяганням снаряда з віброзаглиблювачем; заглибленням і витяганням снаряда вдавлюванням; вибухом; пневмопробійником	За способом виготовлення фундаменту в порожнині: бетонуванням урозпір; установленням збірного елемента За наявністю розширення в нижній частині: без розширення; з формуванням розширення із жорсткого матеріалу в процесі утворення порожнини За формою поздовжнього профілю порожнини: постійного перерізу по довжині; змінного перерізу по довжині	За конструктивними особливостями: фундаменти у витрамбованих котлованах формою усіченої піраміди з розширенням із жорсткого матеріалу в нижній частині, виготовляються монолітними; фундаменти в пробитих свердловинах циліндричної форми з розширенням у нижній частині із жорсткого матеріалу, виготовляються монолітними; густотрамбовані палі; віброштамповані палі циліндричної, конічної та пірамідальної форми; мікропалі монолітні; опори ЛЕП із подвійною конічністю стовбура, встановлюються збірними врозпір у витрамбовані порожнини; фундаменти неглибокого закладання; встановлюються збірними у витрамбовані котловани; палі з камуфлетним розширенням
Штучні основи, влаштовані заглибленням у ґрунт роздрібненого матеріалу	За способом заглиблення матеріалу в ґрунт: циклічно падаючою важкою трамбівкою;	За принципом поширення роздрібненого матеріалу: переважно по ширині основи;	За конструктивними особливостями: штучні основи утворені: поверхневим ущільненням падаючою трамбівкою; ущільненням вибухом; утрамбовуванням щебеню

Підгрупа	Тип	Вид	Різновид
	інвентарним снарядом і вібратором; пневмопробійниками	переважно по глибині основи	в ґрунт із наступним заповненням порожнини сумішшю щебеню та глинистого ґрунту з ущільненням; утрамбовуванням жорсткого матеріалу в слабкий підстильний шар; підсиленням слабого підстильного шару ґрунту глибинним вібратором із переносом піску з наміву в слабкий шар; ґрунтові палі; піщані палі

Група фундаментів і штучних основ, які виготовляють із вийманням ґрунту

Фундаменти, що споруджуються у відкритих котлованах із подальшим засипанням	За способом спорудження: котлован споруджується вище від рівня підземних вод, роботи ведуться насухо; при наявності підземних вод роботи ведуться з допомогою водозниження; спорудження фундаментів ведеться в місцевості, покритій водою	За матеріалом: монолітні; з бутової кладки, бутобетону, бетону, залізобетону; збірні з бетону і залізобетону	За конструктивними особливостями: Стрічкові суцільні та переривчасті; Стовпчасті, що забезпечують жорсткий або шарнірний стик із надфундаментною конструкцією; плитні, гладкі, ребристі, криволінійного окреслення; у вигляді окремих жорстких масивів під усю споруду
Фундаменти, що споруджуються з вийманням ґрунту вибуванням або проходкою	За способом виймання ґрунту: шляхом різних видів буріння; під захистом стін фундаменту, серед них методом гідромеханізації; за допомогою грейфер-екскаваторів	За способом закріплення стінок виробки: без кріплення, насухо; за допомогою нагнітання глинистого розчину; за допомогою обсадних труб і інших кріплень	За конструктивними особливостями: Буронабивні палі з розширенням і без нього; бурові фундаменти; глибокі опори; колодязі та палі-оболонки; масивні опускні колодязі й кесони; фундаменти, що влаштовуються методом “стіна в ґрунті”; палі і колодязі-оболонки, які занурюються з вийманням ґрунту
Штучні основи, що влаштовуються шляхом переукладання ґрунту	За способом закріплення: шаровим механічним ущільненням; переукладанням із уведенням в’язучих добавок	За способом укладання ґрунту: за допомогою котків різних конструкцій; за допомогою скидання плит і трамбівок; віброметодом (віброплощадками, віброплитками, віброкотками)	За конструктивними особливостями: ґрунтові подушки; протифільтраційні завіси та екрани; піщані подушки; основи і покриття доріг, аеродромів, стоянок

Підгрупа	Тип	Вид	Різновид
		За різновидами добавок: цемент; вапно; глина; мелені шлаки	
<i>Група штучних основ, які виготовляють за допомогою фізико-хімічних процесів</i>			
Закріплення здійснюється нагнітанням у ґрунт в'язучих речовин	За видом в'язучого, що нагнітається в ґрунт: силікатизація; бітумізація; смоління; цементация; глинізація	За складом і станом в'язучих: силікатизація (однорозчинна, дворозчинна, глинисто-силікатна, газова); бітумізація (холодна, гаряча)	За конструкціями закріплення основ: масиви закріпленого ґрунту; стрічки закріпленого ґрунту; окремі стовпи закріпленого ґрунту; окремі об'єми закріпленого ґрунту у вигляді розширення для забивних і набивних паль
Закріплення здійснюється термічною обробкою ґрунту	За видом енергії для одержання тепла: спалюванням палива; електронагріванням	За способом теплообміну: нагріванням газу на поверхні з подальшим нагнітанням у свердловину; нагріванням ґрунтів у свердловині; спалюванням газу безпосередньо в свердловині	
Електрохімічне закріплення ґрунту	За наявністю хімічних добавок: без хімічних добавок; з уведенням хімічних добавок		
Закріплення ґрунту здійснюється шляхом його зневоднювання	За принципом відбирання води: дренуванням ґрунту; водозниженням	За наявністю привантажувача: з відсипанням привантажувача; без відсипання привантажувача За конструкцією водозабору: відкритий; глибинний	

Фундаменти, що споруджуються без виймання ґрунту, вирізняються перевагою висоти над шириною. При дії вертикальних навантажень переважаючі напруження – стискуючі. Отже, такі конструкції менш матеріаломісткі. Фундаменти, що споруджуються у відкритих котлованах, характерні розвиненою опорною частиною, яка працює на вигин під опором ґрунту. Для їх виготовлення потрібен досить високий клас бетону і визначена кількість арматури. Фундаменти третьої групи мають безперечні переваги з точки зору конструктивних

особливостей. Проте їх упровадження в практику будівництва утруднене високою технічною складністю необхідного обладнання, значною вартістю матеріалів, які застосовують. У таблиці 12.1 подано класифікацію фундаментів і штучних основ згідно з наведеними вище принципами.

12.2. ПРИНЦИПИ ПРОЕКТУВАННЯ ОСНОВ ЗА ГРАНИЧНИМИ СТАНАМИ

При передачі навантаження на основу, складену одним чи кількома дисперсними ґрунтами, виникають її деформації і як наслідок осідання фундаменту. Осідання можуть досягати значних величин, неоднакових у межах споруди. Нерівномірність осідання може викликати напруження, не передбачені розрахунком, і руйнування конструкцій споруди. У певних умовах, а саме в скельних нестисливих ґрунтах чи, навпаки, в слабких водонасичених ґрунтах, через уповільнений процес ущільнення під навантаженням може статися повна втрата стійкості у вигляді випирання (зрушення) ґрунту з-під фундаменту. При цьому виникнуть провальні деформації, які призведуть до руйнування споруди.

Практика показує, що для більшості основ фундаментів граничний стан настає або за деформацією, або за стійкістю (міцністю). У цьому зв'язку проектування основ ведеться в загальному випадку за двома групами граничних станів: *друга група* – за деформаціями розраховують усі основи, складені нескількома ґрунтами; *перша група* – за стійкістю розраховують основи фундаментів: споруджуваних без або з частковим вийманням ґрунту; що виготовляються у відкритих котлованах з основами, складеними слабкими водонасиченими ґрунтами; що сприймають значні горизонтальні навантаження; обмежених укосами.

За жорсткістю і характером деформації всі споруди можна розподілити на три групи: *абсолютно гнучкі*, які деформуються разом з основою й при нерівномірних деформаціях у них не виникають додаткові зусилля (до них можна віднести земляні насипи); *абсолютно жорсткі*, які при нерівномірних деформаціях нахиляються без вигину конструкції, і зусилля, що при цьому виникають, не завдають шкоди конструкціям через значний запас міцності на вигин; під підшою фундаменту таких споруд відбувається перерозподіл напруження в ґрунті, що зменшує нерівномірність деформацій (прикладом таких споруд можуть бути димові труби, башти та ін.); *споруди кінцевої жорсткості* вигинаються при нерівномірних деформаціях й одночасно виникає перерозподіл напружень у ґрунті, додаткові зусилля в конструкціях зумовлюють появу тріщин (до цієї групи належить більшість будов і споруд).

Сумісна деформація основи та споруди характеризується такими величинами: абсолютним S і середнім \bar{S} осіданням основ (\bar{S} обчислюють як середнє вертикальне переміщення фундаменту (рис. 12.2, а)); відносна нерівномірність осідання двох фундаментів $\frac{S_2 - S_1}{L}$ (рис. 12.2, б); нахил жорсткої споруди – різниця осідання крайніх точок фундаменту, віднесена до його довжини

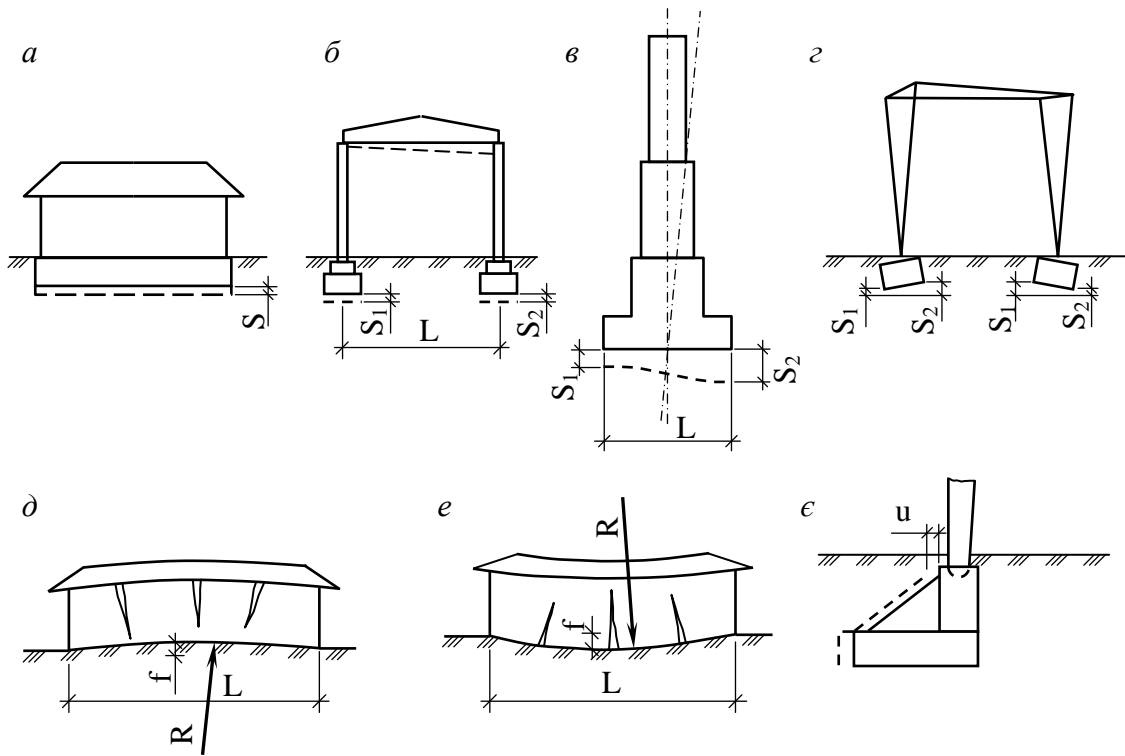


Рис. 12.2. Схема деформування системи “основа–споруда”:
a – абсолютне осідання; *б* – нерівномірність осідання; *в* – крен; *г* – закручування;
д – вигин; *е* – прогин; *є* – горизонтальна деформація

$i = \frac{S_2 - S_1}{L}$ (рис. 12.2, *в*); відносний прогин або вигин f/L – відношення стріли

прогину або вигину до довжини частини споруди, що згинається (рис. 12.2, *д*, *е*); кривизна частини споруди, що згинається, $\rho = 1/R$ – величина, обернена радіусу викривлення; відносний кут закручування споруди θ , що характеризує її просторову роботу в цілому (рис. 12.2, *г*); горизонтальне переміщення фундаменту від дії горизонтальних навантажень u (рис. 12.2, *є*).

Узагалі, осідання кожної споруди може розглядатись як сума кількох складових частин: осідання ущільнення, що виникає в результаті зменшення пористості ґрунтів під навантаженням; осідання, пов’язане із зменшенням щільності основи в результаті знімання верхніх шарів ґрунту; помилок при будівельних роботах; осідання розструктурювання, що розвивається при прояві особливих властивостей структурно-нестійких ґрунтів; осідання за рахунок деформацій повзучості скелета ґрунту; осідання, що виникає за рахунок видавлювання ґрунту з-під підошви фундаменту.

За винятком осідання, пов’язаного з помилками при проведенні будівельних робіт, перелічені осідання можна визначити за допомогою теоретично обґрунтованих методів розрахунку, які було розглянуто в частині “Механіка ґрунтів”. Так, осідання ущільнення визначають на основі положень теорії пружності для ґрунту як лінійно деформівного напівпростору; осідання розструктурювання – на основі розроблених методів оцінки структурно-нестійких ґрунтів; осідання за рахунок повзучості скелета – з використанням однієї з теорій повзучості; осідання за рахунок видавлювання ґрунту – на основі теорії пластичності ґрунтів. На практиці для конкретних ґрунтових умов і схем завантаження виді-

ляються одна чи дві складові осідань.

Кожний практичний метод розрахунку деформації основи, що базується на тій чи іншій теорії, виконується на підставі тих чи інших допущень (граничних умов), прийнятих при моделюванні. Таким чином, щоб обчислити осідання, необхідно спочатку переконатися в додержанні прийнятих допущень. Для визначення осідання ущільнення необхідно, щоб середній тиск під подошвою фундаменту не перевищував розрахункового опору ґрунту $p \leq R$. При цьому основа деформується за законами лінійно деформованого напівпростору. Згідно з теоретичними обґрунтуваннями, розглянутими у розділі 7, за розрахунковий опір основи прийнято величину нормального тиску на ґрунт, при якому розвиток зон зсувів у глибину нижче від подошви фундаменту допускається до $0,25b$, де b – ширина подошви фундаменту. У діючих будівельних нормах розрахунковий опір основи визначають за формулою

$$R = \frac{\gamma_{c1}\gamma_{c2}}{k} \left[M_\gamma k_z b \gamma_{II} + M_q d_1 \gamma'_{II} + (M_q - 1) d_b \gamma'_{II} + M_c c_{II} \right], \quad (12.1)$$

де γ_{c1} і γ_{c2} – коефіцієнти умов роботи, що враховують відповідно вид і стан ґрунтів основи та жорсткість конструктивної схеми будови (ними частково враховується сумісна робота основи й споруди); k – коефіцієнт, що враховує міру достовірності визначення характеристик ґрунту основи; k_z – коефіцієнт, що враховує особливості сумісної роботи широкого фундаменту з основою; b – ширина подошви фундаменту; γ'_{II} і γ_{II} – усереднені значення питомої ваги ґрунтів вище і нижче від подошви фундаменту; d_1 – глибина закладання фундаменту; d_b – глибина підвалу – відстань від рівня планування до підлоги підвалу; M_γ , M_q , M_c – коефіцієнти, що залежать від кута внутрішнього тертя ґрунту φ_{II} та форми фундаменту в плані; c_{II} – питоме зчеплення несучого шару ґрунту.

Умова розрахунку основи за деформаціями

$$S \leq S_u, \quad (12.2)$$

де S – розрахункове значення деформації, яка характеризує спільну роботу основи і споруди; S_u – гранично допустима деформація для споруди, котра розглядається.

Умова розрахунку основи за першим граничним станом, за стійкістю

$$N_I \leq \gamma_c F_u / \gamma_n, \quad (12.3)$$

де N_I – розрахункове навантаження на основу, визначене відповідно до діючих норм; F_u – сила граничного опору основи; γ_c – коефіцієнт умов роботи, що враховує вид ґрунту і його стан; γ_n – коефіцієнт надійності споруди за призначенням (згідно з діючими нормами приймається залежно від класу споруди).

Розрахунок основ за другим граничним станом проводять на основне поєднання навантажень, за першим – на основне поєднання при наявності особливих навантажень і впливів – на основне і особливе поєднання. У розрахунках основ необхідно враховувати навантаження від складування матеріалів і обладнання, розміщених поблизу фундаментів.

12.3. ВЗАЄМОДІЯ ФУНДАМЕНТІВ І ШТУЧНИХ ОСНОВ ІЗ ҐРУНТОМ, ЩО ЇХ ОТОЧУЄ

Взаємодія фундаменту і ґрунту, що його оточує, значною мірою залежить від способу його спорудження. Не менш важливим чинником при цьому має бути також форма поздовжнього профілю фундаменту.

Розглянемо спочатку схему взаємодії фундаменту, спорудженого без виїмання ґрунту, з ґрунтом. На рис. 12.3 процес занурення забивної палі розподілено на чотири стадії залежно від її відносного заглиблення d/b_p ; стадія Ia – при $d/b_p \leq 0,5$ відбувається вільне випинання ґрунту на поверхню в межах зони деформації, обмеженої пунктиром; стадія Ib – при $d/b_p \leq 1,5$ ускладнене випинання ґрунту на поверхню; стадія IIa – при $d/b_p \leq 4$ взаємодія зон зрушень і ущільнення вище від рівня вістря палі; стадія IIб – при $d/b_p > 4$ взаємодія зон зрушень й ущільнення нижче від вістря палі.

Початок тієї чи іншої стадії за глибиною занурення палі приведено для пісків середньої щільності. При занурюванні палі в пухкі піски з поверхні відмічається тільки стадія IIб. Аналогічний процес занурення палей та фундаментів у глинисті ґрунти з порами, частково заповненими водою. У щільних пісках ґрунт випинається на значно більшу глибину. У водонасичених глинистих ґрунтах при швидкому занурюванні палей і фундаментів переважає випинання,

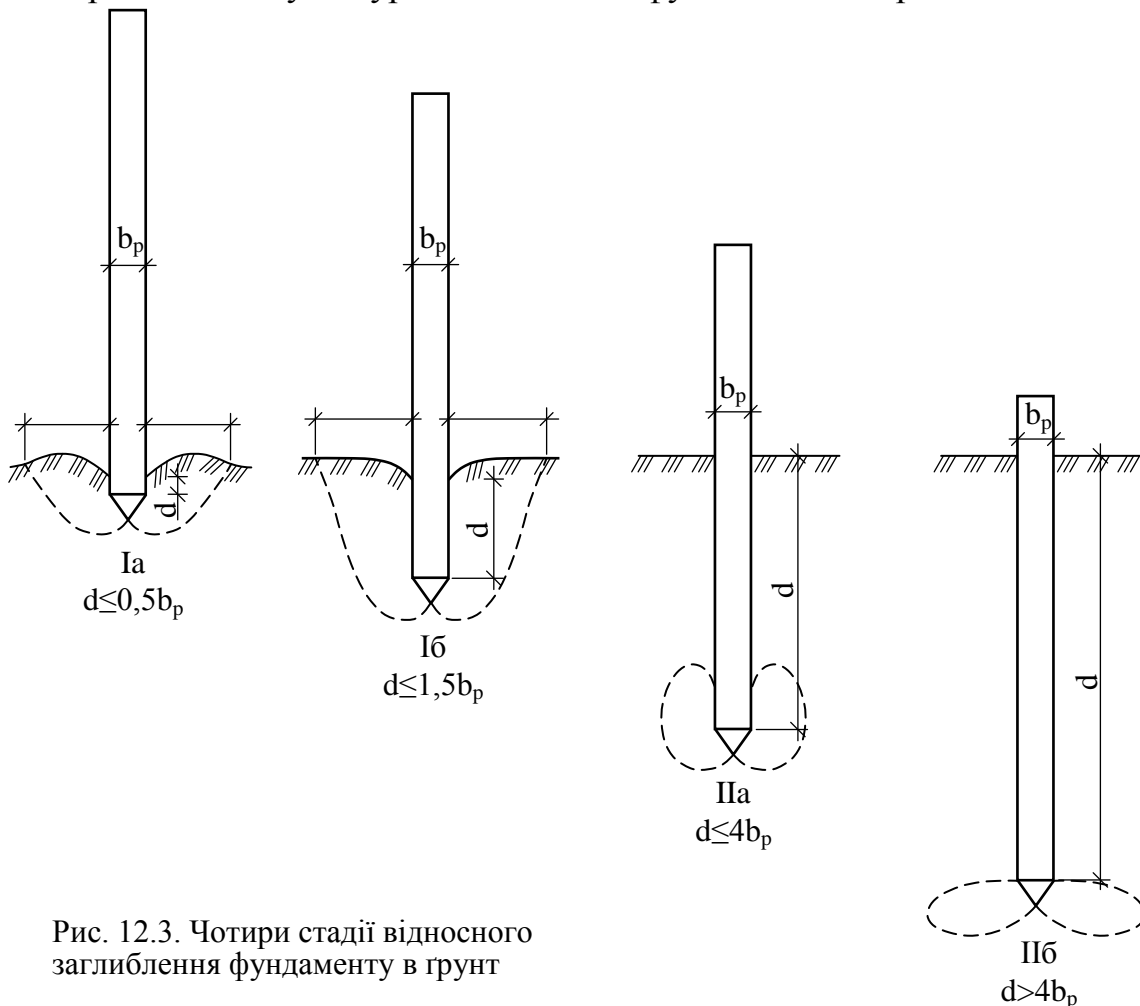


Рис. 12.3. Чотири стадії відносного заглиблення фундаменту в ґрунт

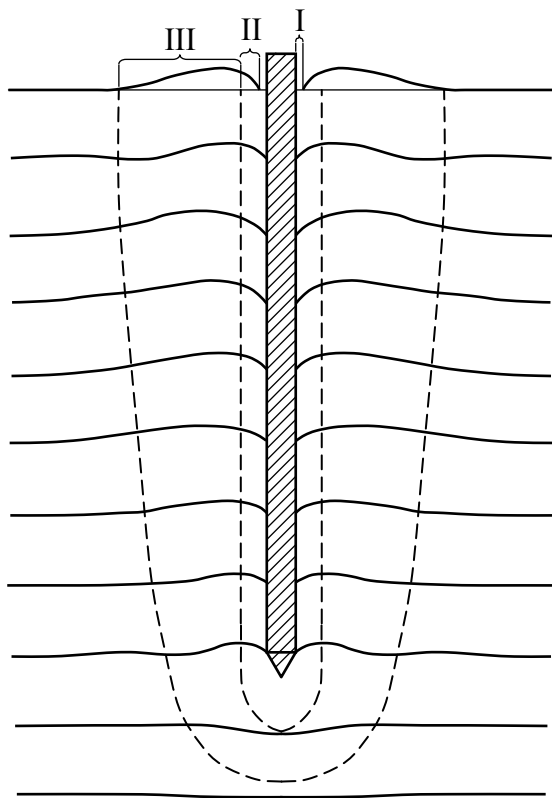


Рис. 12.4. Будова області деформації ґрунту навколо забивної призматичної палі:
 I – щільна оболонка; II – зона ущільнення;
 III – перехідна зона

тому що ущільнення їх неможливе без попереднього витискання води з пор.

У результаті дії розглянутого механізму занурення паль і фундаментів у ґрунт навколо них формується зона деформації, яка має неоднорідну будову і складається з таких зон (рис. 12.4): I – щільна оболонка, або “ґрунтова сорочка” з тонких шарів усіх ґрунтів у межах глибини занурення фундаменту (товщина оболонки 0,3-1,5 см); II – зона ущільнення з порушеною структурою ґрунту та щільністю його вище від природної (товщина оболонки $(0,2 \dots 3)b_p$); III – перехідна, межує з другою й поширюється до межі, де ґрунт має властивості природного складу (товщина цієї зони $(2 \dots 10)b_p$).

На плані межі цих зон мають вигляд концентричних кіл. Межу третьої зони можна ототожнити з так званою “зоною впливу”, в межах якої ґрунт реагує на напруги, що передаються від фундаменту. Діаметр зони впливу фундамен-

ту, заглибленого в ґрунт, залежить від виду й стану ґрунту. У щільних пісках і водонасичених глинистих ґрунтах він більший. Найменше його значення – для пухких пісків та макropористих глинистих ґрунтів оптимальної вологості.

Більш детально з дослідженнями параметрів зон деформації ґрунтів навколо фундаментів, які виготовляють без виймання ґрунту, можна ознайомитись у книгах: Бартоломей А. А., Омельчак И. М., Юшков Б. С. Прогноз осадок свайних фундаментов. – М.: Стройиздат, 1994; Жуков Е. В. Расчет коротких свай на осевые вдавливающие нагрузки. – М., ЦНИИЭПсельстрой, 1989; Нарбут Р. М. Работа свай в глинистых грунтах. – Л.: Стройиздат, Ленингр. отд-ние, 1972; Основания и фундаменты в инженерно-геологических условиях юга Казахстана/ О. К. Югай, И. С. Бровка, В. А. Дубровский и др. – Шымкент: Южно-Казахстанский технический университет, 1997; Пономарев А. Б. Основы исследований и расчета фундаментов из полых конических свай// Перм. гос. техн. ун-т. Пермь, 1999.

Ґрунт у межах зони деформації звичайно отримує анізотропну будову (доцільно згадати п. 4.10). Після влаштування фундаментів ущільнення пріоритетні напрямки годографів відповідали напрямкам витиснення ґрунту трамбівкою, збірним елементом, пневмопробійником тощо. Так, біля бічної поверхні фундаментів характерні більш високі значення механічних характеристик при $\alpha=90^\circ$, ніж при $\alpha=0$ та 45° , а при $\alpha=45^\circ$ вони звичайно найменші з трьох напрямів. Форма годографів має пріоритетну вертикальну спрямованість. У напрямі, нормальному до нижньої нахиленої поверхні фундаменту, найбільшими є характеристики при $\alpha=45^\circ$. Під подошвою фундаменту значення характеристик найбільші при $\alpha=0$. Із віддаленням від фундаментів анізотропія ґрунту поступово набуває природного характеру. В міжфундаментному просторі зміна анізотропії

грунту схожа з переходом від ущільненого ґрунту біля поверхні фундаменту до ґрунту природного, але при відстані між осями сусідніх фундаментів, меншій за три діаметри їх поперечного перерізу, первинні значення коефіцієнтів анізотропії не зафіксовані.

Із деякими результатами експериментальних досліджень наведеної анізотропії фундаментів і штучних основ, які зводяться з ущільненням ґрунту, можна ознайомитись у статтях: Винников Ю. Л. Исследования анизотропии лессовидных грунтов вокруг фундаментов в пробитых скважинах// Известия вузов. Строительство. – 1999. – №4. – С.123-128; Винников Ю. Л. Экспериментальные исследования анизотропии лесового суглинку в межах ґрунтової подушки// Науковий вісник будівництва// Збірник наукових праць. – Вип. 7/ Харків: ХДТУ-БА, ХОТВ АБУ, 1999. – С.260-263.

Наявність у фундаменту нахилених граней сприяє формуванню більш розвиненої зони ущільнення (рис. 12.1) за рахунок напруг σ і τ , які перешкоджають випинанню ґрунту. Аналогічне явище спостерігається за наявності розширень, шайб та консолей фундаментів.

У межах зони впливу відбувається процеси, що виявляють у часі несучу здатність та деформативність основ фундаментів, заглиблених у ґрунт. У результаті формування розвиненої зони ущільнення ґрунту з підвищеними фізико-механічними характеристиками збільшується несуча здатність фундаментів, а деформативність їх основ знижується.

Для різних ґрунтів цей процес відбувається неоднаково.

Явище тиксотропного розрідження *глинистого ґрунту* в процесі заглиблення фундаменту сприяє зниженню енергозатрат на його виготовлення; наступне за виготовленням фундаменту тиксотропне зміцнення глинистих ґрунтів визначає збільшення несучої здатності фундаменту в часі, відповідно знижуючи деформативність основи.

Розрідження й наступне тривале зміцнення водонасичених *пилуватих і піщаних ґрунтів* сприяє формуванню навколо фундаменту нових структур, які мають підвищені механічні характеристики.

При заглибленні у *кварцові піски* відбувається руйнування жорстких структурних зв'язків між зернами; далі, при повному водонасиченні ґрунту, ці зв'язки відновлюються за рахунок виникнення так званого зчеплення зміцнення.

Явища вивітрювання ґрунту, морозного здимання та деякі інші процеси викликають погіршення його механічних властивостей.

Епюри контактних напружень для фундаментів, виготовлених без виймання ґрунту, показані на рис. 12.5. Напруги за бічною поверхнею фундаментів збільшуються з глибиною за криволінійним законом. У практичних розрахунках використовують схеми, наведені на рис. 12.5, б, з.

Оцінити дії вертикального навантаження на несучу здатність фундаменту, влаштованого без виймання ґрунту, можна, використовуючи відому тричленну формулу

$$F_d = \gamma_c \left[\gamma_{cR} RA + \sum h_i (\gamma_{cf} u_i f_i + u_{oi} i_p E_i k_i \zeta_r) \right], \quad (12.4)$$

де γ_c – коефіцієнт умов роботи фундаменту в ґрунті; γ_{cR} , γ_{cf} – коефіцієнти умов роботи ґрунту під подошвою й уздовж бічної поверхні фундаменту, які

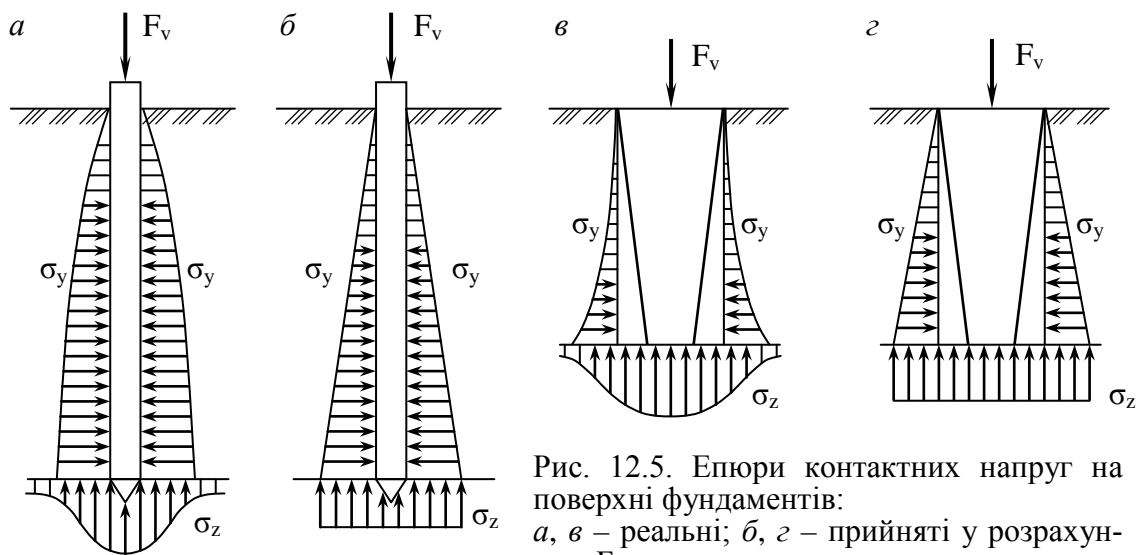


Рис. 12.5. Епюри контактних напруг на поверхні фундаментів: а, в – реальні; б, г – прийняті у розрахунках; F_v – вертикальна сила

враховують особливості його виготовлення; R і f_i – відповідно розрахунковий опір ґрунту під подошвою та за бічною поверхнею фундаменту; A – площа опирання фундаменту на ґрунт; h_i – товщина i -го шару ґрунту, дотичного до бічної поверхні фундаменту; u_i – зовнішній периметр i -го поперечного перерізу фундаменту; u_{oi} – сума розмірів сторін i -го поперечного перерізу фундаменту, які мають нахил до вертикалі; E_i – модуль деформації ґрунту i -го шару; k_i – коефіцієнт, що залежить від виду ґрунту; ζ_r – реологічний коефіцієнт.

Розрахункові характеристики ґрунтів R , f_i та E_i у формулі (12.4) визначають на основі сучасних досягнень механіки ґрунтів.

Осідання фундаменту, спорудженого без виймання ґрунту, визначають як для умовного масиву за схемою, наведеною на рис. 12.6. Ширину умовного фундаменту b_c визначають з урахуванням зростання з глибиною опору ґрунту по бічній поверхні.

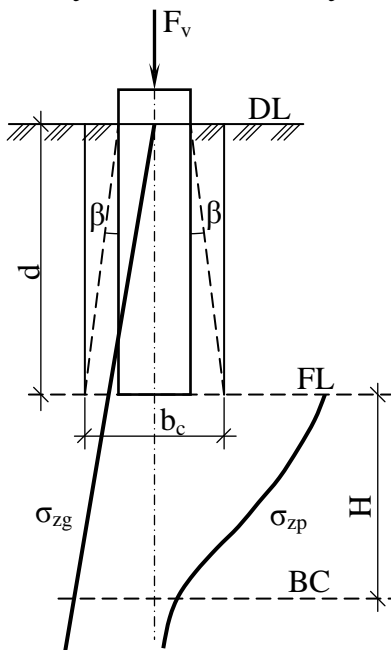


Рис. 12.6. Розрахункова схема осідання фундаменту, споруджуваного без виймання ґрунту

При значній довжині тіла фундаменту h_k , а внаслідок цього і великій глибині закладання d , у розрахункове осідання включають вертикальну деформацію тіла фундаменту, визначену за формулами теорії пружності з урахуванням його кінцевої жорсткості $E_c I$.

На дію горизонтальних навантажень фундаменту, що споруджуються без виймання ґрунту, працюють за двома схемами. Короткі фундаменти із співвідношенням $h/b_p \leq 5$ приймаються абсолютно жорсткими; вважається, що вони тільки повертаються в ґрунті під навантаженням (рис. 12.7, а). Фундаменти із співвідношенням $h/b_p > 5$ приймаються з кінцевою жорсткістю тіла $E_c I$, під дією навантаження вони згинаються в ґрунті (рис. 12.7, б). Ці дві розрахункові схеми відрізняються за принципом оцінювання роз-

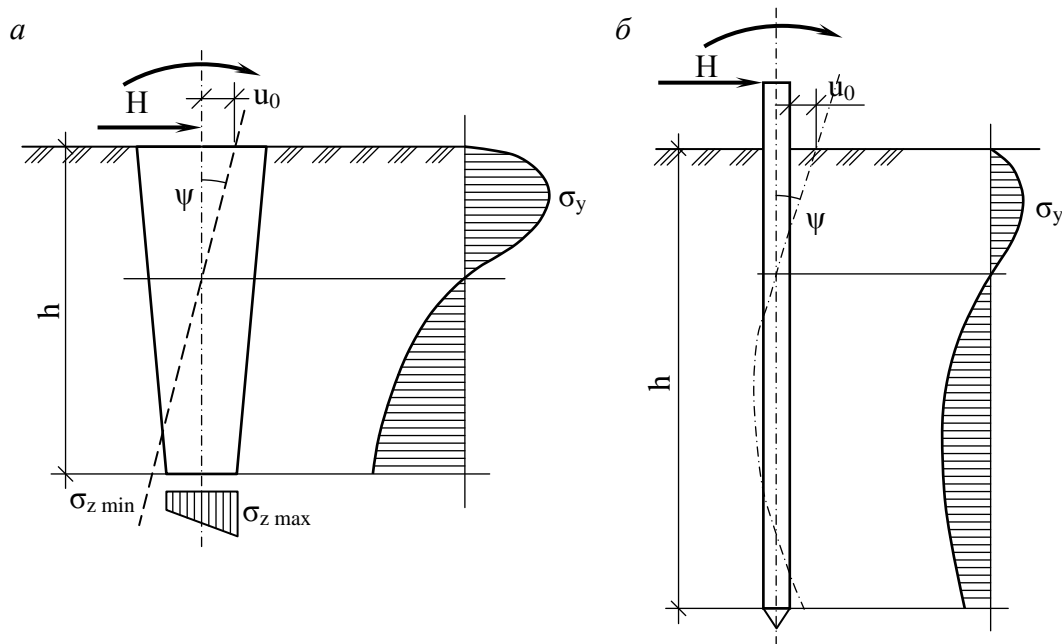


Рис. 12.7. Схеми роботи фундаментів, споруджуваних без виймання ґрунту, на дію горизонтального навантаження:

a – абсолютно жорсткі; *б* – кінцевої жорсткості

рахункових параметрів. Умови розрахунку в загальному вигляді можна записати так:

перший граничний стан

$$H \leq \frac{F_{hu}}{\gamma_k}; \quad (12.5)$$

$$\sigma_{max} \leq \sigma_u; \quad (12.6)$$

другий граничний стан

$$u \leq u_u; \quad (12.7)$$

$$\psi \leq \psi_u, \quad (12.8)$$

де H – розрахункове значення поперечної сили, що діє на фундамент; F_{hu} – несуча здатність палі на дії горизонтального навантаження; γ_k – коефіцієнт надійності; u , ψ – розрахункові значення горизонтального переміщення і кута повороту фундаменту; U_u , ψ_u – гранично допустимі значення тих самих величин.

Схема взаємодії фундаменту, спорудженого в попередньо відкопаному котловані, з оточуючим ґрунтом наведена на рис. 12.8. Зважаючи на те, що закладання фундаменту в ґрунт здійснюється із зворотним засипанням, якість якого в ряді випадків за-

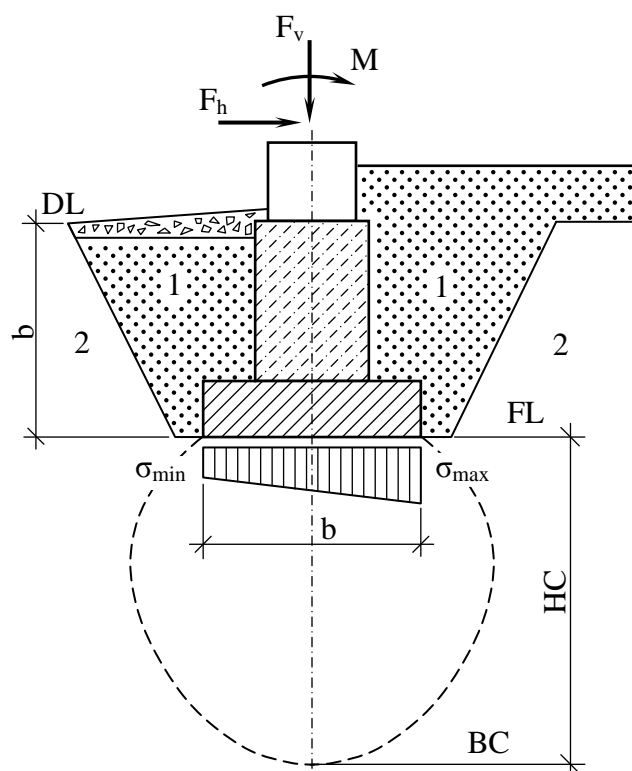


Рис. 12.8. Схема взаємодії фундаменту, споруджуваного у відкритому котловані, з навколишнім ґрунтом:

1 – зворотне засипання пазух фундаменту; 2 – ґрунт непорушеної структури

безпечити досить важко, взаємодія фундаменту з ґрунтом вище від подошви в розрахунках звичайно не враховується. При експлуатаційному навантаженні такий фундамент за подошвою передає напруження на так звану стислу товщу основи H_c . Вважається, що в межах цієї товщі в ґрунті під фундаментом проявляються додаткові напруги, які зумовлюють деформації. Нижче від межі стислої товщі стисливість ґрунту практично не впливає на деформації фундаменту.

Умови розрахунку такого фундаменту за граничним станом будуть: за стійкістю – перевірка умов (12.3), причому F_i та F_u – відповідно розрахункова сила і сила граничного опору за міцністю слабого водонасиченого ґрунту, або горизонтальні розрахункова й гранична сили опору зрушення фундаменту в горизонтальній площині; за деформаціями – перевірка умов (12.2) при обов'язковому додержанні попередніх умов розрахунку;

$$p \leq R; \quad \sigma_{max} \leq 1,2R; \quad \sigma_{min} > 0, \quad (12.9)$$

де σ_{max} , σ_{min} – найбільші та найменші крайні контактні напруги по подошві фундаменту.

12.4. ВИХІДНІ ДАНІ ДЛЯ ПРОЕКТУВАННЯ ОСНОВ І ФУНДАМЕНТІВ

До якості проектування й улаштування основ та фундаментів сучасних будівель і споруд ставляться великі вимоги. Помилки, допущені при проектуванні і будівництві фундаментів, виявляються, головним чином, через роки після завершення будівництва, й усунення їх наслідків пов'язане з великими труднощами та затратами коштів. Найчастіше ці помилки призводять до нерівномірних і недопустимо великих деформацій основ, що супроводжуються порушенням міцності та стійкості надфундаментних конструкцій. Основні технічні вимоги до проектування й виготовлення основ та фундаментів викладені в будівельних нормах (ДБН) і виданих на їх основі посібниках та інструкціях.

Із метою підвищення ефективності спорудження фундаментів будівель розв'язують такі завдання, як підвищення якості інженерно-геологічних розвідувань на будівельних майданчиках і точності оцінювання фізико-механічних характеристик ґрунтів основ; удосконалення методів розрахунку й проектування основ та фундаментів; розроблення і впровадження прогресивних конструкцій фундаментів; розширення галузі застосування нових, сучасних методів штучного поліпшення властивостей ґрунтів основ; удосконалення методів улаштування фундаментів у різних інженерно-геологічних умовах; широке впровадження сучасної будівельної техніки, індустріалізації й механізації робіт, зв'язаних з улаштуванням фундаментів і основ.

Для проектування основ та фундаментів необхідно мати основні вихідні дані, які можна об'єднати в чотири групи:

1. Характеристика будівельного майданчика (рельєф майданчика за даними геодезичної зйомки; дані про нашарування ґрунтів, рівень підземних вод і його коливання, фізико-механічні характеристики ґрунтів; відомості про дію інженерно-геологічних процесів; прогноз зміни геологічних та гідравлічних умов у процесі й в результаті будівництва; кліматичні і метеорологічні дані).

2. Характеристика об'єктів, що проектуються (робочі креслення підземної частини будов та технологічного обладнання, навантаження, чутливість будівель і споруд до деформації основ; місцеві особливості: наявність сусідніх будівель, комунікацій тощо; особливості експлуатації раніше зведених споруд поблизу будівельного майданчика).

3. Характеристика матеріалів для будівництва фундаментів і штучних основ (перелік матеріалів, які можна застосовувати в конкретних умовах; відстань транспортування; вартість матеріалів).

4. Відомості про техніко-виробничі можливості будівельних організацій (підрядника), наявність машин та механізмів, можливість одержання або виготовлення конструкцій фундаментів і матеріалів штучних основ.

Характеристика будівельного майданчика. Рельєф майданчика наносять у горизонталях на основі результатів геодезичної зйомки. При цьому на плані вказують контури споруд, що проектуються, місця гірських виробок і точки проведення польових дослідних робіт, червоні лінії, проїзди та всі комунікації з глибиною їх закладання. Найважливішими документами для проектування є інженерно-геологічні й гідрогеологічні матеріали. Вони повинні давати чітке уявлення про нашарування ґрунтів, їх склад, структуру і фізико-механічні характеристики, положення рівня підземних вод, його сезонні коливання, ступінь їх агресивності щодо матеріалу всіх підземних споруд. Подаються ці дані у вигляді інженерно-геологічних колонок шурфів та свердловин, геолого-літологічних розрізів із висотною прив'язкою, таблиць і графіків. Окреме місце в матеріалах інженерно-геологічних пошуків повинні займати відомості про так звані особливі ґрунти й складні інженерно-геологічні явища. На основі цих даних повинно бути однозначно розв'язане питання про забезпечення нормальних умов експлуатації споруди.

Залежно від ступеня агресивності ґрунтових вод щодо матеріалу фундаментів і підземних комунікацій передбачають заходи для захисту цих конструкцій від корозії. Сезонне промерзання ґрунтів необхідно знати при визначенні глибини закладання фундаментів, особливо у випадках, коли можливе здимання ґрунтів. Із точки зору розвитку здимання небезпечними будуть пилюваті піски, супіски та суглинки при підтіканні води з шарів, що лежать нижче від шару, що промерзає. Глини і дрібні піски піддаються здиманню дещо менше. У результаті аналізу характеристики будівельного майданчика встановлюють: вид основи, конструкцію фундаменту та її матеріали, способи виконання робіт, захисні заходи проти впливу підземних вод. При визначенні перелічених факторів ураховують можливі зміни природних умов майданчика, які виникнуть у процесі й у результаті будівництва.

Характеристика об'єктів, що проектуються. Для проектування фундаментів необхідно знати цільове призначення будівлі, експлуатаційні вимоги, геометричні розміри, кількість поверхів, форму на плані, глибину підвальних приміщень, особливості несучих конструкцій, тобто необхідно мати креслення надземної частини будівлі, які дають можливість провести збирання навантажень, що передаються від будівлі (розміщення несучих конструкцій стін, колон, балок та плит перекриття). Необхідно мати також дані про чутливість будівель і

споруд до нерівномірних осідань, які залежать від їх жорсткості.

Характеристика матеріалів для будівництва. Основними матеріалами, які застосовують для будівництва фундаментів, є бутовий камінь, бутобетон, бетон, залізобетон та цемент. *Бутову кладку* використовують для фундаментів малого об'єму за наявності місцевого каменю. Головним недоліком бутової кладки є неможливість застосування індустріальних методів виконання робіт. *Бутобетонні й бетонні* фундаменти доцільно використовувати у випадках виконання робіт при позитивних і незначних негативних температурах повітря, мінімальних площах опалубки. *Бетон* використовують для зведення монолітних та збірних жорстких фундаментів. *Залізобетон* є найбільш досконалим матеріалом для фундаментів, він добре працює на вигин, застосовується для зведення гнучких фундаментів. Застосування бетону і залізобетону допускає влаштування фундаментів із готових елементів заводського виготовлення з наступним їх монтажем на будівельному майданчику. Використання збірного бетону й залізобетону відповідає вимогам індустріалізації будівництва.

Грунтоцемент і грунтобетон – це суміші ґрунту, цементу та щебеню, використовуються при виготовленні штучних основ, дорожнього й аеродромного покриття, фундаментів порівняно легких будівель і споруд.

Цементні та силікатні речовини, а також *бітумні і синтетичні суспензії* використовують для нагнітання в ґрунт із метою його закріплення при влаштуванні штучних основ.

Відомості про техніко-виробничі можливості підрядної організації. При розробленні проекту фундаментів обов'язковою умовою є вчасне погодження з будівельною організацією конструкцій фундаментів і видів штучних основ, що застосовуються. У протилежному випадку за відсутності у підрядчика технічної можливості виготовити запроектовані конструкції фундаментів, проект може залишитись не реалізованим. Це також стосується матеріалів, прийнятих у проекті для виготовлення фундаментів та штучних основ. Збірні фундаменти, які влаштовують способом занурення (забивні палі, блоки, шпунт), потребують спеціального обладнання (копри, молоти, віброзанурювачі й ін.). Закріплення ґрунтів методом силікатизації проводять спеціальним комплектом обладнання, наявного в спеціалізованих організаціях.

12.5. ЗАВДАННЯ ВАРІАНТНОСТІ ПРИ ПРОЕКТУВАННІ ОСНОВ І ФУНДАМЕНТІВ

Головні принципи проектування основ та фундаментів будівель і споруд такі: *економічність* (основи й фундаменти будівель, що проектуються в конкретних умовах, повинні мати найменшу вартість); *швидкість будівництва* (нульовий цикл має бути виконаний у найкоротший строк); *максимальне використання несучої здатності основ і фундаментів* (застосування при проектуванні сучасних досягнень у галузі механіки ґрунтів і фундаментобудування); *надійність* (здатність основ та фундаментів сприймати навантаження протягом усього строку служби споруди без порушення умов його нормальної експлуатації).

У процесі варіантного проектування вибирають найбільш економічне,

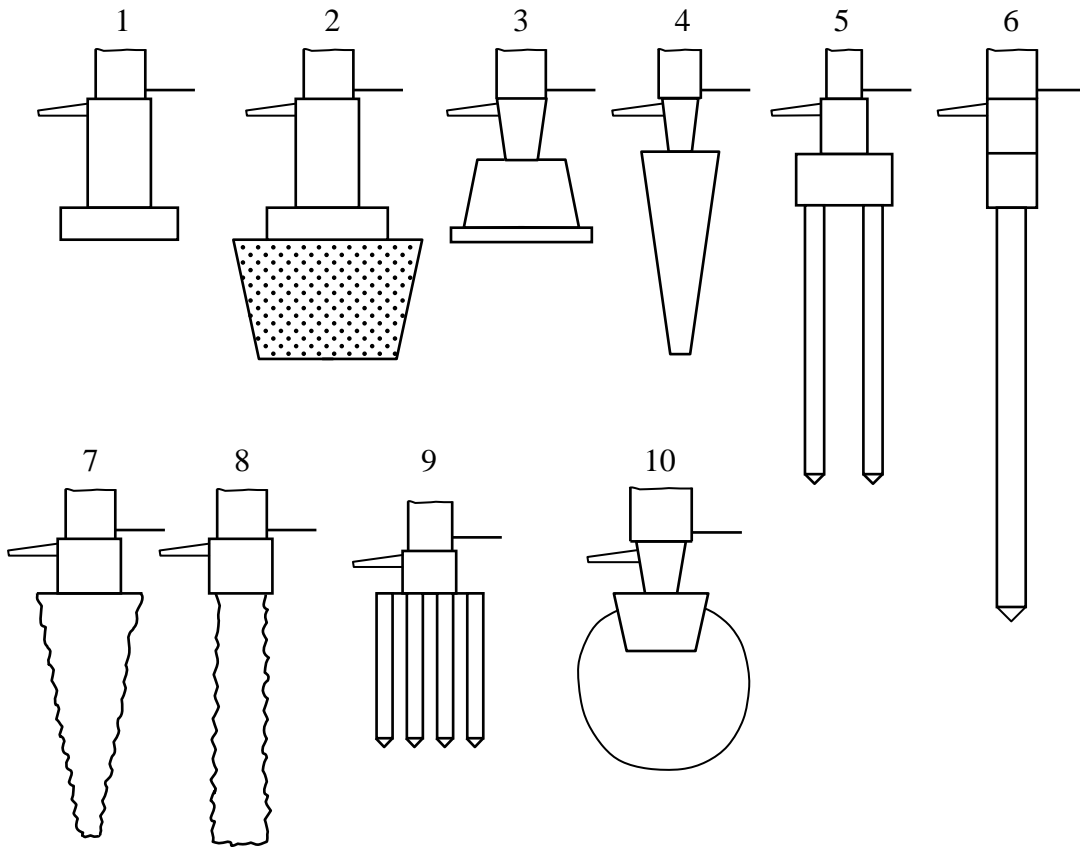


Рис. 12.9. Фундаменти під несучі стіни:

1 – стрічкові; 2 – на штучних основах; 3 – окремі фундаменти з балками; 4 – пірамідальні палі; 5, 6 – призматичні забивні палі; 7 – конусні набивні палі; 8 – циліндричні набивні палі; 9 – мікропалі; 10 – фундаменти у витрамбованих котлованах

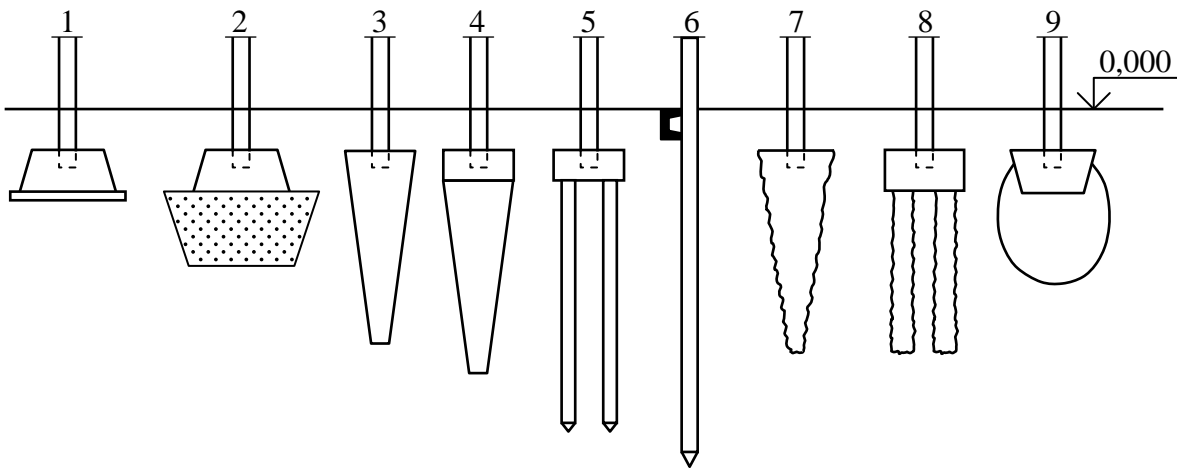


Рис. 12.10. Фундаменти під колони каркасів і естакад:

1 – стовпчастий; 2 – на штучній основі; 3, 4 – пірамідальні палі; 5 – призматичні забивні палі; 6 – паля-колона; 7, 8 – набивні палі; 9 – фундамент у витрамбованих котлованах

тех-
нологічне, надійне вирішення, яке дає змогу максимально використовувати несучу здатність основ. Залежно від способу передачі навантаження від надземної частини фундаменти будівель і споруд можна розділити на чотири основні групи: під несучі стіни (рис. 12.9); під колони каркасів й естакад (рис. 12.10); під стояки несучих розпірних конструкцій (рис. 12.11) та окремі фундаменти під споруди баштового типу (рис. 12.12).

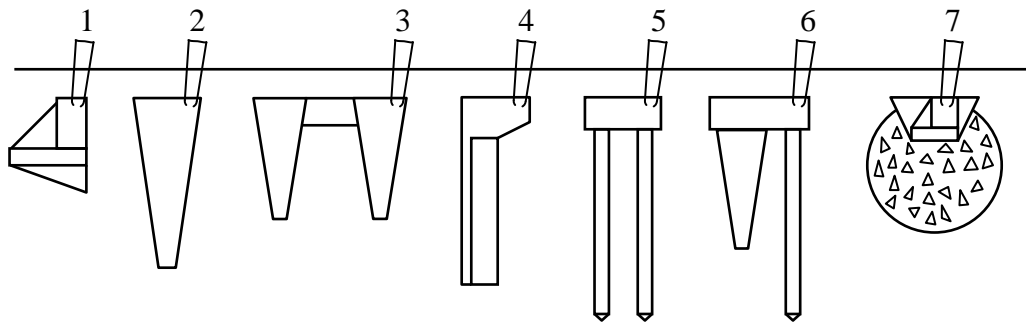


Рис. 12.11. Фундаменти під стояки несучих розпірних конструкцій:
 1 – асиметричний окремий фундамент; 2, 3 – пірамідальні палі; 4 – палі таврового перетину з консоллю; 5 – куц призматичних забивних палей; 6 – куц із пірамідальних та призматичних палей; 7 – фундамент у витрамбованому котловані

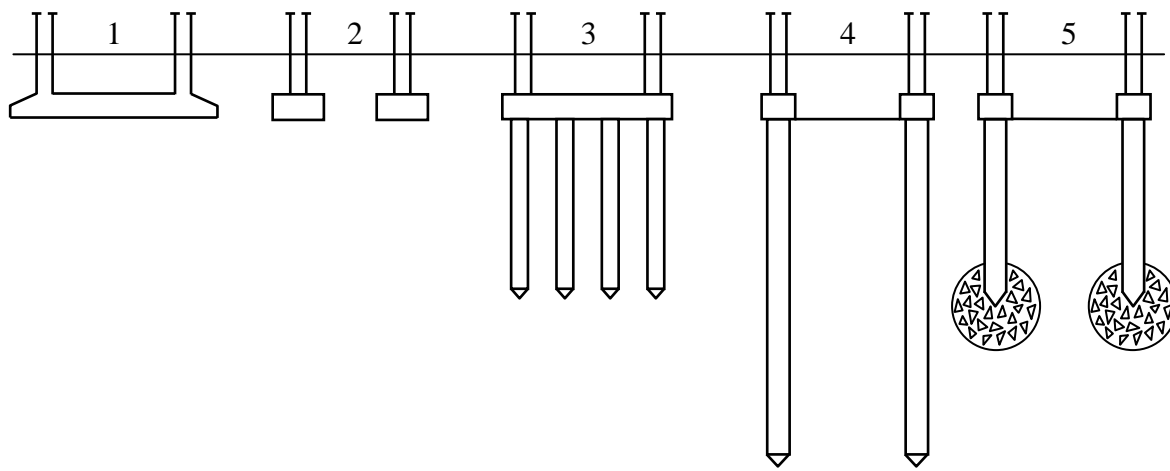


Рис. 12.12. Окремі фундаменти під споруди баштового типу:
 1 – суцільна залізобетонна плита; 2, – кільцева залізобетонна плита; 3 – куц забивних палей; 4 – кільцевий паливий фундамент; 5 – фундамент у пробитих свердловинах з розширенням у нижній частині з утрамбованого щебеню

Вибір основ і ефективної конструкції фундаменту є складним комплексним завданням, що потребує врахування численних факторів. Головні серед них інженерно-геологічні умови, конструктивні особливості споруд, техніко-економічні умови виконання робіт тощо. В усіх випадках слід прагнути розташовувати споруди на ділянках із сприятливими інженерно-геологічними умовами. При цьому необхідно враховувати вимоги земельного законодавства щодо збереження природних земель для землеробства та охорони навколишнього природного середовища.

Для подальшого розгляду прийемо умовний розподіл ґрунтів на три категорії: *придатні для природної основи* – глинисті ґрунти від тугопластичних до текучопластичних, піски середньої щільності ($R=100\dots250$ кПа); *слабкі* – текучі глинисті ґрунти, заторфовані мули, незлежалі насипи та інші ґрунти ($R<100$ кПа); *щільні* – тверді й напівтверді глинисті, великоуламкові, щільні піщані, скельні ґрунти ($R>250$ кПа). Різноманітність ґрунтів основ можна представити у вигляді шести схем (рис. 12.13), згідно з якими основи можуть бути складені з шарів ґрунту, витриманих за глибиною і простяганням (*I-V*), а також із виклинюючих шарів та лінз (*VI*).

За рельєфом ділянки будівництва поділяють на рівнинні і косогірні. На

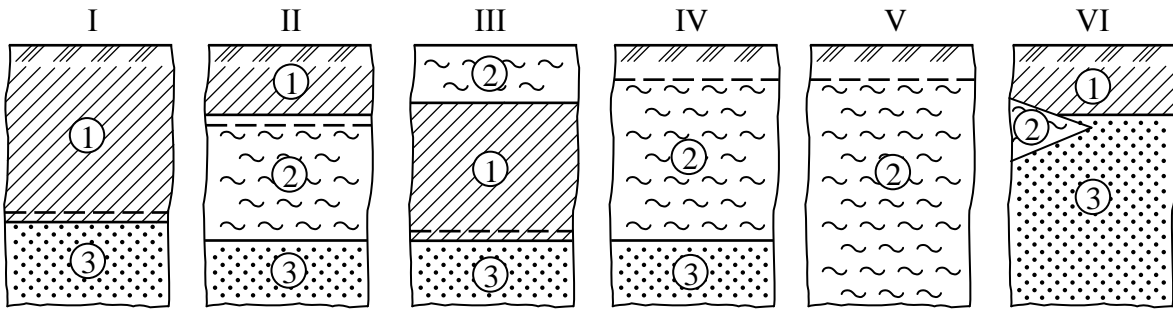


Рис. 12.13. Схеми типових напластувань ґрунтів (I-VI):
1 – придатні; 2 – слабкі; 3 – щільні

косогірних ділянках необхідно оцінювати стійкість схилу, а також можливість випинання ґрунту з-під фундаменту.

Значною мірою на вибір виду й конструкції фундаменту впливає рівень ґрунтових вод. У зв'язку з цим будівельні майданчики діляться на три типи: *необводнені* – фундаменти можна розміщувати вище від рівня підземних вод і не виникають ускладнення при зведенні та експлуатації підземної частини споруди; *обводнені* – ґрунтові води залягають вище від підшови фундаментів, що ускладнює будівництво підземної частини споруди і її експлуатацію; необхідні влаштування надійної гідроізоляції й захист від агресивної дії підземних вод; *покриті водою* – будівництво треба вести на намулених або відсипаних ділянках, що визначає конструктивні особливості фундаментів та способи виконання робіт.

Варіантне проектування виконують у такій послідовності: визначають усі реальні в даних конкретних умовах варіанти фундаментів, для цього можна скористатися рекомендаціями таблиці 12.2.; виконують розрахунки відібраних варіантів типового перерізу фундаментів для визначення їх розмірів і матеріаломісткості; проводять техніко-економічне порівняння варіантів та відбір найбільш ефективного, економічного, надійного й т. д.

Найбільш економічний варіант фундаменту вибирають з урахуванням наведених затрат Π , які визначають разом з експлуатаційними витратами за формулою

$$\Pi = C + E_H \cdot K_1 + (I / E_H), \quad (12.10)$$

де C – собівартість фундаменту, грн.; E_H – нормативний коефіцієнт ефективності капітальних укладень, 1/рік ($E_H=0,12$); K_1 – капітальні вкладення в основні виробничі фонди та вкладення в оборотні кошти, грн.,

$$K_1 = K_M + K_T + K_0, \quad (12.11)$$

тут K_M , K_T – капітальні вкладення в основні виробничі фонди у сфері будівництва відповідно на придбання будівельних машин та засобів транспорту, грн./рік; K_0 – капітальні вкладення в оборотні фонди, незавершене будівництво і в складання запасу основних будівельних матеріалів, грн.;

I – експлуатаційні витрати, грн.,

$$I = 1,08 \cdot C \cdot \frac{A_1 + A_2}{100}, \quad (12.12)$$

тут A_1 та A_2 – відповідно відрахування на амортизацію, поточний ремонт й

утримання конструкцій; установлюються згідно з таблицею 12.3 у відсотках.
Таблиця 12.2. Рекомендовані конструкції фундаментів будівель і споруд

Ґрунтові умови	Фундаменти						Палі							
	стрічкові	симетричні чи асиметричні стовпчасті	суцільна або кільцева плита	на штучній основі	у витрамбовуваних котлованах		забивні призматичні	забивні пірамідальні	забивні палі-колони	забивні таврові з консолю	пірамідальні і призматичні	короткі буронабивні	конічні набивні	мікропалі
					звичайні	з розширенням								
<i>Фундаменти під несучі стіни</i>														
I	+	+	-	-	+	+	+	+	-	-	-	+	+	+
II	+	+	-	+	-	-	+	+	-	-	-	-	-	+
III	+	+	-	-	+	+	+	+	-	-	+	+	+	-
IV	-	-	-	+	-	-	+	-	-	-	-	-	-	-
V	-	-	-	+	-	-	+	-	-	-	-	-	-	-
VI	-	-	-	+	-	-	+	-	-	-	-	-	-	-
<i>Фундаменти під колони безрозпірних несучих конструкцій</i>														
I	-	+	-	-	+	+	+	+	-	-	-	+	+	+
II	-	+	-	-	-	-	+	+	+	-	-	-	+	+
III	-	+	-	-	+	+	+	+	-	-	-	+	+	-
IV	-	-	-	+	-	-	+	-	+	+	-	-	-	-
V	-	-	-	+	-	+	+	-	-	-	-	-	-	-
VI	-	-	-	+	-	-	+	-	+	-	-	-	-	-
<i>Фундаменти під стійки розпірних несучих конструкцій</i>														
I	-	+	-	-	+	-	+	+	-	+	+	-	+	-
II	-	+	-	-	+	-	+	+	-	-	+	-	-	-
III	-	+	-	-	-	-	+	+	-	+	+	-	-	-
IV	-	-	-	+	-	-	+	-	-	-	-	-	-	-
V	-	-	-	+	-	-	+	-	-	-	-	-	-	-
VI	-	-	-	+	-	-	+	+	-	+	+	-	-	-
<i>Окремі фундаменти під споруди баитового типу</i>														
I	-	-	+	-	-	+	+	+	-	-	-	+	+	+
II	-	-	+	-	-	-	+	+	-	-	-	-	-	-
III	-	-	+	-	-	+	+	+	-	-	-	+	+	-
IV	-	-	-	+	-	-	+	-	-	-	-	-	-	-
V	-	-	-	+	-	-	+	-	-	-	-	-	-	-
VI	-	-	-	+	-	-	+	-	-	-	-	-	-	-

Примітка. Знаком “+” відмічені рекомендовані конструкції; знаком “-” не рекомендовані.

Таблиця 12.3. Розміри відрахувань на амортизацію, поточний ремонт та утримання конструкцій

Конструкції	Відрахування, %	
	A ₁	A ₂
Збірні залізобетонні (крім стінових панелей)	2	0,70
Те саме, зі стіновими панелями	3	0,84
Сталеві	5	1,20

У свою чергу, собівартість C визначають за формулою

$$C = (C_{o.B} + C_T) K_B + C_3 + C_{y.c} + C_{б.p} + H_B + C_{3y}, \quad (12.13)$$

де $C_{o.б}$ – оптова вартість конструкцій, виробів, напівфабрикатів, яку встанов-

люють за відповідними прейскурантами, грн.; C_m – витрати на транспортування конструкцій, виробів, напівфабрикатів до будівельного майданчика та розвантаження, грн.; K_e – коефіцієнт, що враховує витрати матеріалів, виробів, напівфабрикатів на весь об'єм фундаменту; C_3 – прямі затрати на зведення фундаменту, грн.; $C_{y.c}$ – вартість укрупнювального складання конструкцій, грн.; $C_{б.р}$ – вартість будівельно-монтажних робіт, грн.; H_e – накладні витрати, грн.; $C_{зу}$ – додаткові витрати на виробництво робіт у зимовий час, грн.

Накладні витрати визначають за формулою

$$H_B = \alpha_{н.р} (C_{o.з} + C_{e.м}) K_{п}, \quad (12.14)$$

де $\alpha_{н.р}$ – норматив накладних витрат за видами робіт; $C_{o.з}$ – основна заробітна плата робітників, зайнятих на влаштуванні фундаментів, грн.; $C_{e.м}$ – витрати на експлуатацію машин, грн.; K_n – поправковий коефіцієнт.

Економічний ефект визначають як різницю між еталонним та порівнювальним варіантами.

12.6. ВИБІР ГЛИБИНИ ЗАКЛАДАННЯ ФУНДАМЕНТІВ

Під глибиною закладання фундаментів розуміють відстань від поверхні планування до підосви (рис. 12.1 і 12.8). За наявності в будівлі підвалу глибину закладання фундаменту d_1 визначають з урахуванням відстані від підлоги підвалу до його підосви. Якщо підлога підвалу нижче від поверхні планування, то це слід урахувати при визначенні розрахункового опору основи третім членом формули (12.1).

Глибина закладання фундаментів залежить від таких факторів, передбачених будівельними нормами і правилами (при розгляді кожного фактора глибину закладання фундаменту приймають мінімальною):

1. *Призначення та конструктивні особливості споруди, що проектується.* Так, у будівлях із підвалом фундамент повинен бути заглиблений нижче від підлоги підвалу. За наявності під підлогою каналів підосва фундаменту повинна розташовуватись не вище від позначки днища каналів. Для каркасних будівель величина d_1 пов'язана з висотою фундаменту, яка, в свою чергу, залежить від глибини замурування колони у фундамент.

2. *Глибини закладання фундаментів суміжних споруд, а також глибини прокладання інженерних комунікацій.* У місці примикання споруди, що проектується, до існуючої її фундаменти повинні розташовуватись на одній позначці. Якщо позначки підосви існуючого і фундаменту, що будується, рівні, то повинна дотримуватись умова

$$\Delta h \leq a \left(\operatorname{tg} \varphi_I + \frac{c_I}{p} \right), \quad (12.15)$$

де a – відстань між фундаментами (рис. 12.14); φ_I , c_I – розрахункові значення кута внутрішнього тертя і зчеплення ґрунту; p – середній тиск під підосвою вище від розташованого фундаменту від розрахункових навантажень (для розрахунку основи за несучою здатністю).

3. *Рельєф – наявний і проектний на території забудови.* При проектуван-

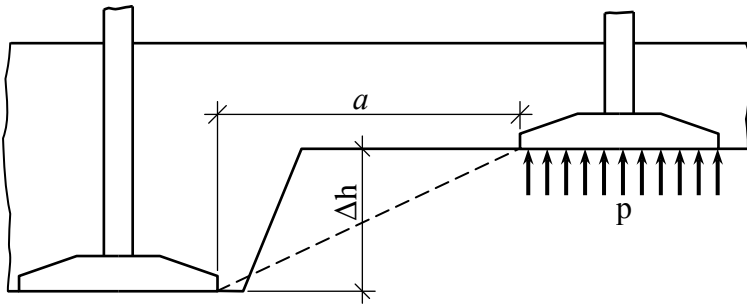


Рис. 12.14. Схема примикання фундаментів, які проектують, до існуючих

ні фундаментів необхідно зробити так, щоб підлога першого поверху будови була дещо вище від поверхні планування в найвищій точці рельєфу майданчика в межах розмірів будівлі, а підшва фундаментів була розташована не менше ніж на 0,5 м нижче від найнижчої точки рельєфу, який проекту-

ється, в тих же межах.

4. *Інженерно-геологічні умови будівельного майданчика.* Мінімальна глибина закладання фундаменту на природних основах визначається так, щоб фундаментом були пройдені небудівельні ґрунти і він був заглиблений у несучий шар не менше ніж на 0,3 м.

5. *Гідрогеологічні умови будівельного майданчика і можливі їх зміни в процесі будівництва та експлуатації споруд.* При призначенні глибини закладання фундаменту слід намагатися розташувати фундамент вище від існуючого й передбачуваного рівнів підземних вод. Це значно скоротить витрати на виготовлення фундаменту і його захист від підземних вод.

6. *Глибина сезонного промерзання ґрунтів.* Якщо основи фундаментів складають ґрунти, що здимаються (при певному режимі вологості ними можуть бути глинисті ґрунти, а також дрібні й пилуваті піски), глибину закладання фундаменту визначають з урахуванням розрахункової глибини сезонного промерзання ґрунтів d_f :

$$d_f = k_h d_{fn}, \quad (12.16)$$

де k_h – коефіцієнт, що враховує вплив теплового режиму споруди; приймається для зовнішніх стін опалюваних споруд відповідно до будівельних норм і правил, а для неопалюваних $k_h=1,1$, крім районів з мінусовою середньорічною температурою; d_{fn} – нормативна глибина сезонного промерзання ґрунтів:

$$d_{fn} = d_0 \sqrt{M_t}, \quad (12.17)$$

де d_0 – величина, що приймається для суглинків і глин 0,23 м; супісків, пісків дрібних та пилуватих – 0,28 м, пісків гравіюватих, крупних і середньої крупності – 0,30 м, великоуламкових ґрунтів – 0,34 м; M_t – безрозмірний коефіцієнт, що чисельно дорівнює сумі абсолютних значень середньомісячних мінусових температур на зиму в даному районі; приймається відповідно до будівельних норм і правил з будівельної кліматології та геофізики, а за відсутності в них даних для конкретного пункту або району будівництва – за результатами спостережень гідрометеорологічної станції. Глибину закладання фундаментів у ґрунтах, що здимаються, приймають, як правило, не менше від розрахункової глибини сезонного промерзання ґрунтів d_f .

Після призначення мінімальної глибини закладання фундаменту по кожному з шести чинників для подальшого розгляду береться найбільше значення, як таке, що задовольняє всі умови. Одержану глибину закладання фундаментів

уточнюють за модулем висоти прийнятої конструкції фундаменту (збірного або монолітного).

13. ФУНДАМЕНТИ ТА ШТУЧНІ ОСНОВИ, ЯКІ ВИГОТОВЛЯЮТЬ ІЗ ВИЙМАННЯМ ҐРУНТУ

Загальними рисами фундаментів, які виготовляють із вийманням ґрунту, є:

- попереднє розроблення котлованів або траншей у ґрунті;
- зворотнє засипання ґрунту з проміжок між бічною поверхнею фундаментів та укосами виїмок;
- передача навантажень на основу переважно через підшву фундаментів;
- визначення розмірів підшви фундаментів за розрахунком.

Матеріали для влаштування фундаментів вибирають відповідно до матеріалів головних конструкцій будівлі. Крім міцності, матеріал фундаментів повинен мати належну морозостійкість.

На сучасному етапі розвитку будівельної техніки для влаштування фундаментів використовують переважно бетон та залізобетон. Визнано, що в масовому будівництві за основними техніко-економічними показниками фундаменти з монолітного залізобетону кращі, ніж збірні. Так, наведені витрати й кошторисна вартість збірних фундаментів на 30-120% вища, а трудові витрати з урахуванням виготовлення та транспортування на 30-80% більші, ніж монолітних. Крім того, на влаштування збірних фундаментів витрачають на 20-30% більше паливно-енергетичних ресурсів. Таким чином, технологію виготовлення фундаментів на місці будівництва з монолітного залізобетону слід вважати цілком ресурсозберігаючою.

Відомо, що порівняна ефективність застосування монолітних фундаментів значно підвищується, коли фундаменти споруджують у складних ґрунтових умовах або на ділянках, де можливий розвиток несприятливих геологічних процесів: на торфах, насипних, просадочних, слабких водонасичених ґрунтах, у сейсмічних районах або там, де під будівлями є порожнини чи підземні виробки.

Однак є випадки, коли збірний залізобетон у конструкціях фундаментів досить успішно конкурує із монолітним. Це окремі фундаменти невеликих розмірів із масою до 3 т під колони, стояки, рами; стрічкові фундаменти з шириною підшви до 1-1,4 м; фундаменти під технологічне обладнання, під вежі ліній електропередач.

Існує кілька ознак, за якими розрізняють фундаменти, котрі влаштовують з попереднім вийманням ґрунту.

1. За умовами виготовлення: монолітні суцільні, які споруджують безпосередньо на будівельному майданчику, і збірні, що монтують на будівельному майданчику з окремих елементів заводського виготовлення.
2. За умовами роботи: фундаменти жорсткі, які працюють лише на стиснення й гнучкі, що працюють на вигин спільно з основою.
3. За матеріалом: фундаменти з бутового мурування, бутобетонні, бетонні та

залізобетонні.

4. За формою: залежно від системи несучих конструкцій будівель, а також від особливостей і міцності основ застосовують стрічкові, окремі, перехресні фундаменти, суцільні залізобетонні плити.
5. За відносною глибиною закладання: фундаменти неглибокого й глибокого закладання.
6. За способом виймання ґрунту: фундаменти, які споруджують у відкритих котлованах, і фундаменти, які споруджують у виробках, утворених за допомогою буріння, грейферів або гідромеханізації.

13.1. КОНСТРУКЦІЇ ФУНДАМЕНТІВ НЕГЛИБОКОГО ЗАКЛАДАННЯ

Стрічкові фундаменти. Їх улаштовують під несучі та самонесучі стіни будівель з підвалами і без них. Такі фундаменти складаються з нижньої частини у вигляді монолітної прямокутної або ступінчастої стрічки й стінки. В будівлях із підвалом остання одночасно є і стіною підвалу.

Нижню частину збірних фундаментів монтують з елементів за ГОСТ 13580-85 завдовжки 1180 або 2380 мм, завширшки від 600 до 3200 мм та заввишки 300 або 500 мм. Якщо ширина стрічки за розрахунком і прийнята за стандартом не збігаються, використовують найближчу більшу за розрахункову ширину елемента. Для зменшення перевитрати ресурсів стрічку приймають переривчастою. Величину проміжків між елементами визначають за вказівками пп. 2.195-2.198 Пособія по проектуванню оснований зданий и сооружений (к СНиП 2.02.01-83*). Проміжки заповнюють місцевим ґрунтом з ущільненням.

Збірні елементи стрічки кладуть на вирівнюючий шар піщаної підготовки 8-10 см завтовшки для повного стикання їх з основою. Якщо передбачено влаштування арматурного шва, то зверху на стрічці розміщують арматурні стрижні.

Поздовжні та поперечні фундаменти з'єднують перев'язуванням елементів. Іноді в примиканні стін кладуть арматурні сітки. Перехід від однієї глибини закладання до другої здійснюють уступами (рис. 13.1).

Із метою збереження ресурсів використовують полегшені елементи стрічки, які мають кутові вирізи з довжиною 2380 мм, висотою 500 і шириною 2000-3200 мм. Така конструкція зберігає близько 12% металу й близько 9% бетону.

Окремі фундаменти. Їх улаштовують у будівлях змішаного або каркасного типу, коли між окремими опорами відстань досить велика, а основа має достатню несучу здатність. Іноді разом із рандбалками такі фундаменти влаштовують і під несучі стіни.

Окремі фундаменти здебільшого складаються з плитної та підколонної частини. З'єднання збірних колон із фундаментом улаштовують стаканного типу, монолітних залізобетонних колон шляхом установлення спільної арматури з фундаментом. Металеві колони з'єднують за допомогою анкерних болтів, які замонолічують у тілі фундаментів.

При дії центрального навантаження, незначних моментів і поперечних сил окремі фундаменти проектують квадратними або круглими в плані. Винятком

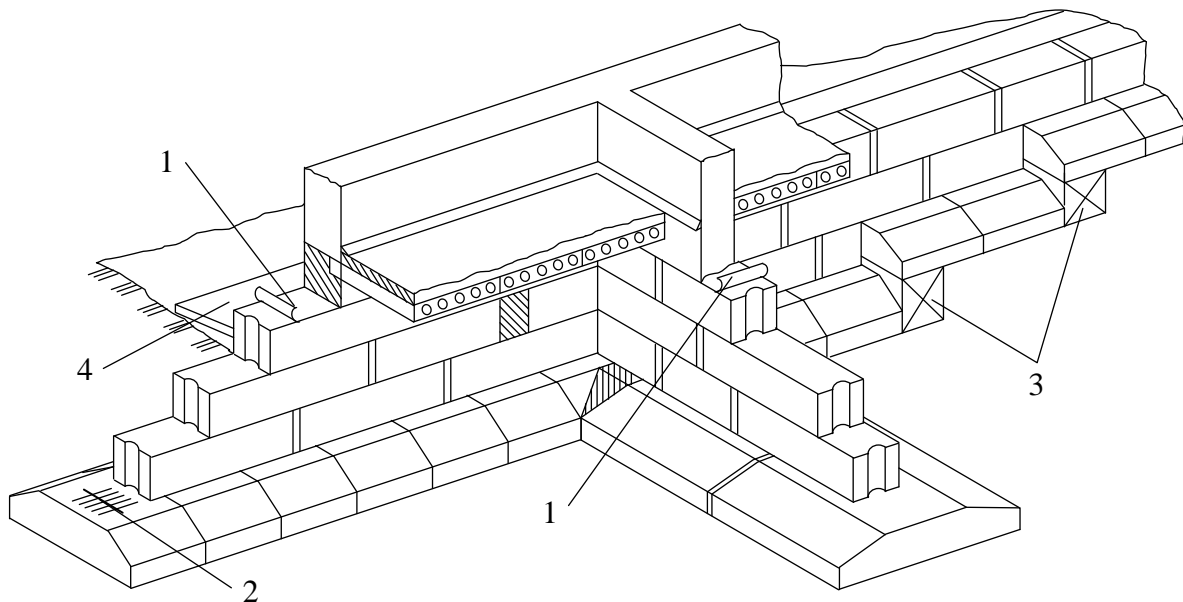


Рис. 13.1. Конструкція збірного стрічкового фундаменту:
 1 – протикапілярна гідроізоляція; 2 – армований шов; 3 – перехід від однієї глибини закладання до іншої; 4 – вимощення

може бути випадок, коли такому окресленню заважають сусідні фундаменти під обладнання чи підземні приміщення.

При позацентровому завантаженні окремі фундаменти проектують прямокутними з розміщенням більшої сторони залежно від напрямку дії згинального моменту.

Для багатопверхових каркасних будівель застосовують фундаменти за ГОСТ 24476-80, для будівель сільськогосподарського призначення – за ГОСТ 24022-80. Маса таких збірних фундаментів становить 0,9-5,5 т. У котлованах їх установлюють на підготовку з піску або гравію 100 мм. (див. рис. 13.2).

Із метою зниження трудовитрат при спорудженні фундаментів під типові залізобетонні колони іноді застосовують складені фундаменти, що утворюють із кількох залізобетонних фундаментних плит, на які опирають підколонник. Між плитами передбачають проміжок до 600 мм за ширишки. Шви між підколонником та плитами зачеканюють цементним розчином. Наявність згинального моменту або поперечної сили значно звужує галузь застосування такої конструкції в зв'язку з необхідністю використання закладних деталей і випусків арматури для поєднання елементів фундаменту.

Деяке розповсюдження одержали тонкостінні фундаменти у вигляді конічної оболонки (рис. 13.3). Вони мають високі міцність і жорсткість, економічні з точки зору витрати ресурсів, але досить складні з точки зору виготовлення. Завдяки особливостям конструкції, нижню частину таких фундаментів можна робити круглого, квадратного або прямокутного окреслення

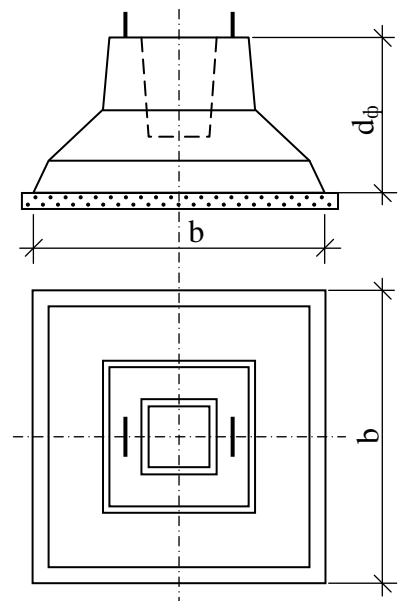


Рис. 13.2. Збірний залізобетонний фундамент за ГОСТ 24476-80

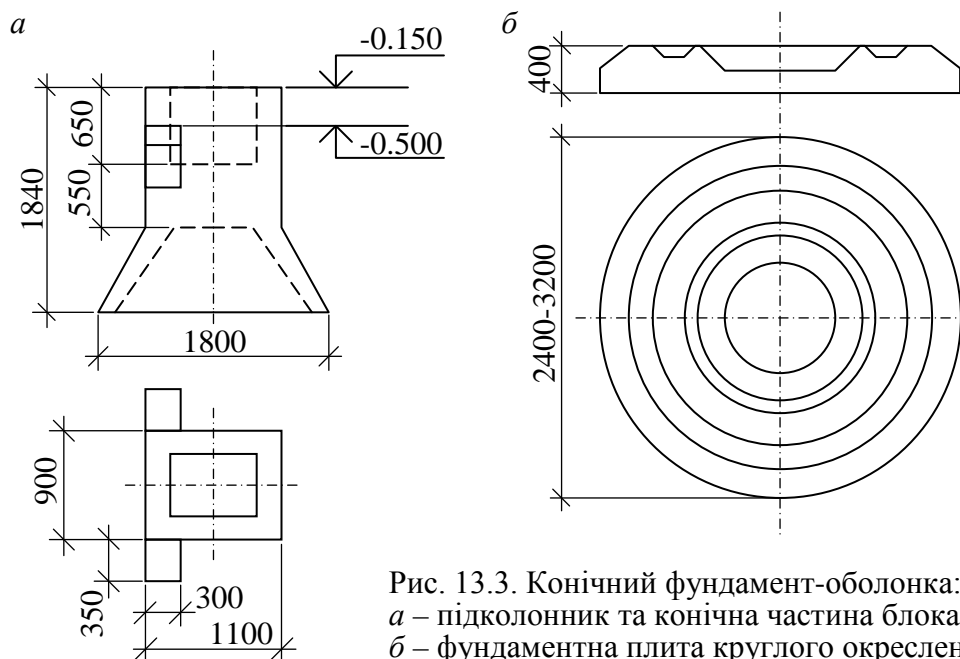


Рис. 13.3. Конічний фундамент-оболонка:
a – підколонник та конічна частина блока;
б – фундаментна плита круглого окреслення

різних розмірів.

Процес спорудження тонкостінних фундаментів-оболонок такий. Після влаштування траншеї або котловану на дні роблять піщану чи щебенеvu підготовку до 100 мм завтовшки, на яку встановлюють фундаментну плиту. Для монтажу конічного підколонника на поверхні плити розстелюють шар цементного розчину. Після опускання підколонника бічну поверхню фундаменту обмазують гарячим бітумом за два рази, а шов між плитою й конічною частиною ізолюють двома шарами гідроізолю або склотканини на холодній бітумно-кукерсольній мастиці. Якщо оболонка спирається безпосередньо на основу, що можливо в разі незначного навантаження на фундамент, то після монтажу через отвір у дні стакана закачують під оболонку цементний розчин або бетон з осіданням конуса 120-140 мм. Закачування проводиться після початку витікання розчину з-під зовнішнього краю оболонки. Такий захід забезпечує щільний контакт оболонки з основою. Порівняно з іншими конструкціями фундаментів фундаменти-оболонки дають змогу зекономити цемент до 50%, а трудовитрати знизити до 13%.

Монолітні окремі фундаменти здебільшого виготовляють із залізобетону, що дає можливість їм сприймати розтягуючі зусилля та вигини, які виникають у гнучких фундаментах через спільну роботу споруди з основою. За відсутності таких зусиль і деформацій фундаменти малої ширини проектують жорсткими з бетону, бутобетону або природного каменя. Щоб у тілі таких фундаментів не виникали розтягуючі зусилля, їх конструкції влаштовують з розширенням униз до підшви уступами, розміри котрих обмежують кутом жорсткості 26-38° залежно від матеріалу фундаментів.

Конструкція верхньої частини фундаментів залежить від особливостей конструкції надземної частини будівлі. Для збірних залізобетонних колон позначку уступу відносно позначки чистої підлоги приймають на рівні $-0,15$, а в підколоннику передбачають стакан для поєднання колони з фундаментом (серії 1.412-1/77 або 1.412-2/77, 1.412-3/79). Таке рішення дозволяє повністю завер-

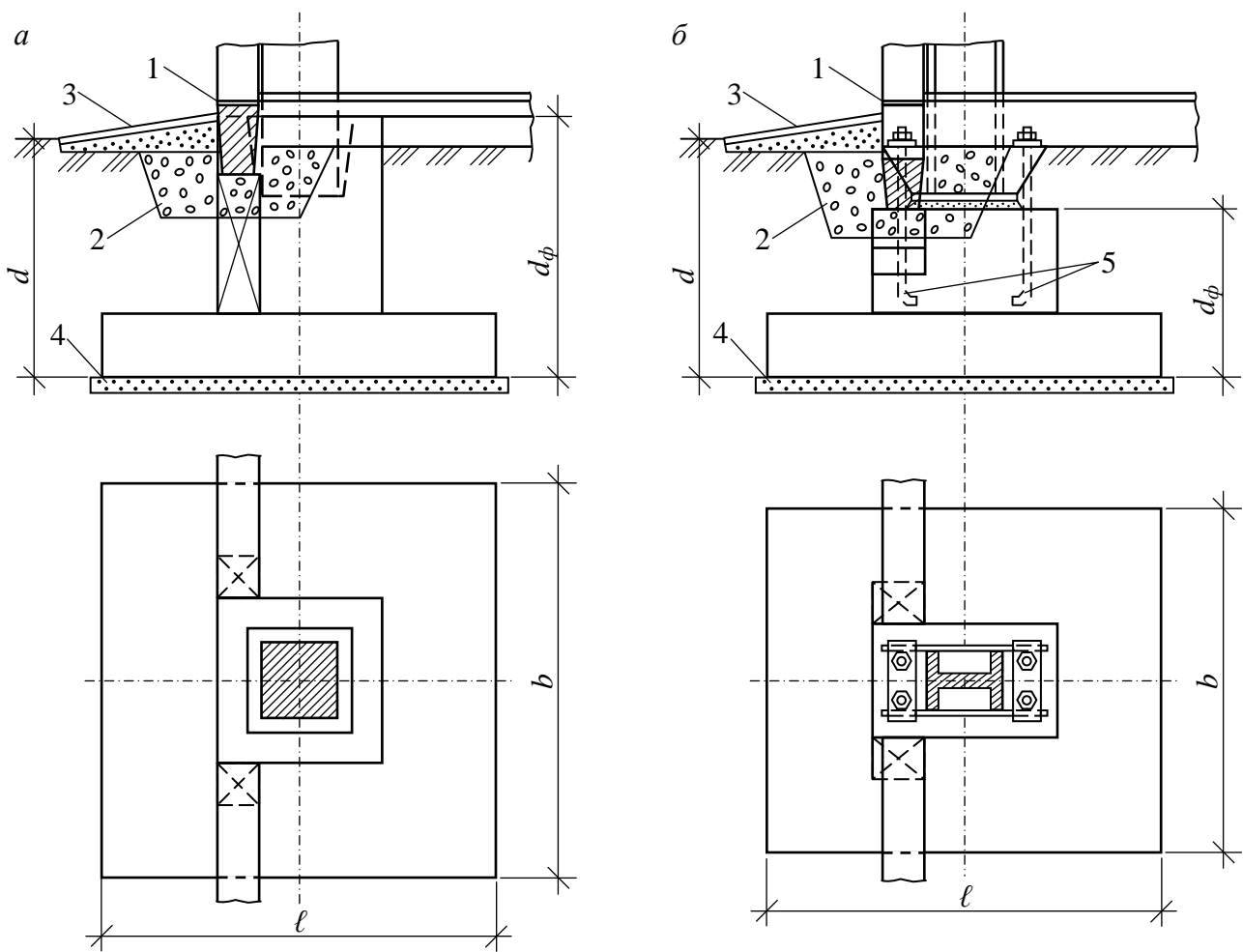


Рис. 13.4. Монолітний залізобетонний фундамент під збірну залізобетонну колону (а) та під металеву колону (б):

1 – гідроізоляція; 2 – утеплення шлаковою засипкою; 3 – вимощення; 4 – підготовка; 5 – анкерні болти

шити “нульовий цикл” до початку монтажу колон. Для монолітної колони уступ роблять на рівні верха фундаментної балки, а для металевої колони на 100 мм нижче від позначки опорної плити колони. Для опирання фундаментних балок передбачають підбетонки (Справочник проєктувальника. Основи, фундаменти и подземные сооружения. – М., 1985, 4.3.3).

Висоту фундаментів призначають залежно від умов закладання і конструкції колони, глибини закладання фундаменту (рис. 13.4). Здебільшого монолітні окремі залізобетонні фундаменти включають плитну частину ступінчастої форми та підколонник. Розміри в плані плитної частини приймають за розрахунком кратними 300 мм. Розміри підколонника, ступенів і висоту фундаменту приймають також кратними 300 мм, а висоти ступенів та плитної частини – кратними 150 мм.

Якщо під монолітними залізобетонними фундаментами розташована основа у вигляді піску або нещільного глинистого ґрунту, передбачають улаштування підготовки з пісного бетону класу В2,5 завтовшки 50-100мм. Якщо в основі щільний глинистий ґрунт, то підготовку виконують утрамбуванням у ґрунт щебеню.

Для виготовлення фундаментів використовують бетон класу не нижче ніж В12,5. Товщину захисного шару для робочого армування нижньої плитної

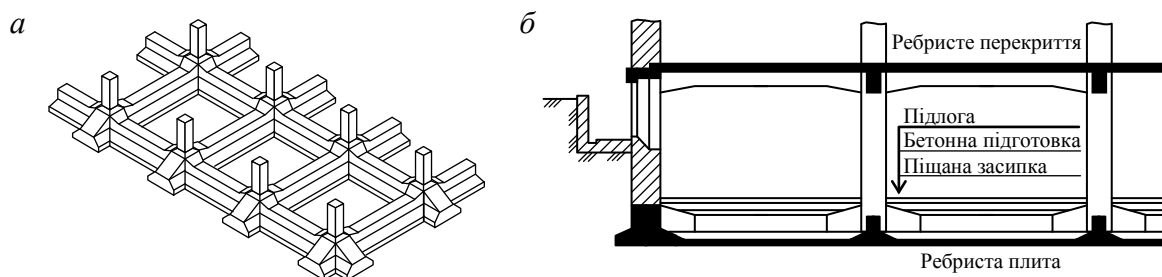


Рис. 13.5. Перехресні фундаменти (а) та фундаменти у вигляді ребристої плити (б)

частини фундаменту приймають залежно від рівня ґрунтової води 35-75 мм. Якщо ширина плитної частини не перевищує 3000 мм, її армують однією сіткою з робочими стрижнями в двох напрямках. Ширші плитні частини армують уніфікованими звареними сітками в два шари з робочою арматурою у взаємно перпендикулярному напрямі. Підколонники, якщо це потрібно за розрахунком, армують поздовжньою і поперечною арматурою за принципом армування колон.

Перехресні фундаменти та фундаменти у вигляді суцільних залізобетонних плит. Такі фундаменти влаштовують монолітними або збірно-монолітними. Найчастіше їх застосовують у будівлях і спорудах, що споруджують на слабких ґрунтах, на ділянках, під якими є підземні виробки, а також у сейсмічних районах. Перехресний фундамент можна уявити як систему взаємно перпендикулярних стрічкових фундаментів, на котрі в місцях перехрещень та примикань спираються колони.

Така конструкція забезпечує можливість вирівнювання осідань споруди через велику гнучкість і перерозподіл зусиль. Стрічки працюють подібно до багатопролітної балки, яку завантажено реакцією ґрунту та яка спирається на колони. Армують стрічки у поздовжньому та поперечному напрямках за величиною згинальних моментів. У перерізі стрічки здебільшого мають таврове окреслення. Зменшення величини тиску на підшву можливе лише за рахунок збільшення її ширини.

Збірно-монолітні перехресні фундаменти (рис. 13.5, а) монтують із збірних хрестоподібних опорних блоків з отворами для прокладання арматури і подальшим її попереднім напруженням, а також розташованих між ними коритоподібних або прямокутних елементів. Утворення єдиної несучої системи відбувається після натягання пучків арматури домкратами та дальшого заповнення каналів під час ін'єкції цементного розчину в отвори.

За пропозицією вітчизняних фахівців (І. С. Дубянський, М. А. Коваленко, 1975) для каркасних будівель запропоновано влаштування між окремими фундаментами зв'язків-розпірок в одному або в двох рівнях. У цьому випадку глибину закладання окремих фундаментів приймають постійною. Якщо це зробити неможливо, то різницю заглиблень компенсують улаштуванням бетонної підготовки. Зв'язки-розпірки – збірні залізобетонні – шарнірно поєднуються із фундаментами. В перерізі їх роблять прямокутними з розмірами не менше ніж 200×200 мм. Шарнірність з'єднання досягають за допомогою випусків робочої

арматури розпірки й випусків, які передбачають в окремих фундаментних блоках. Далі їх зварюють і замоноличують бетоном. Таке конструктивне вирішення забезпечує роботу зв'язків на центральні зусилля, а також локалізує вплив горизонтальних деформацій, нахилів та перекосів, які виникають у разі нерівномірного деформування основи.

Суцільні фундаменти у вигляді плоских або ребристих залізобетонних плит (рис. 13.5, б) застосовують у випадках, коли значні навантаження передають на відносно слабку основу з малим розрахунковим тиском. Головна перевага таких фундаментів – це їх здатність зменшити тиск на основу і перерозподілити зусилля на ґрунт: знижувати тиск на більш піддатливі ділянки й, навпаки, збільшувати тиск на ділянки більшої міцності.

Ребристі плити використовують, спрямовуючи ребра вверх або вниз. Поперечні і поздовжні ребра перетинаються в місцях спирання колон каркаса, що концентрує залізобетон у найбільш навантаженому місці. Плити з ребрами, повернутими вниз, спрощують конструктивне вирішення підлоги підвалу і зменшують обсяг земляних робіт. Плита з ребрами, повернутими уверх, навпаки, вимагають заповнення проміжків між ребрами піском або бетоном, але спрощують розроблення котловану.

Плоскі плити значно простіші у виготовленні. Їх здебільшого застосовують в умовах підтоплювальних територій для сприйняття гідростатичного тиску. Жорсткість плитного фундаменту підвищують, підключаючи до роботи перекриття над підвалом.

Розміри плитних фундаментів визначають за габаритами будівлі з урахуванням консолей відносно зовнішніх стін або рядів колон. Величину консолей приймають 0,2...0,4 довжини прольоту. Товщину ребристих плит приймають від 1/8 до 1/9 кроку колон каркаса, а плоских – 1/6...1/9 довжини прольоту. Сполучення плитних фундаментів із колонами каркаса можна здійснювати за допомогою збірних або монолітних підколонників.

Класичним прикладом застосування фундаменту суцільного типу є спорудження Останкінської телевізійної вежі (рис. 13.6) за проектом інженера Нікітіна (1967 р.). Ця майже 540-метрова споруда масою 51400 т спирається на поперечно-

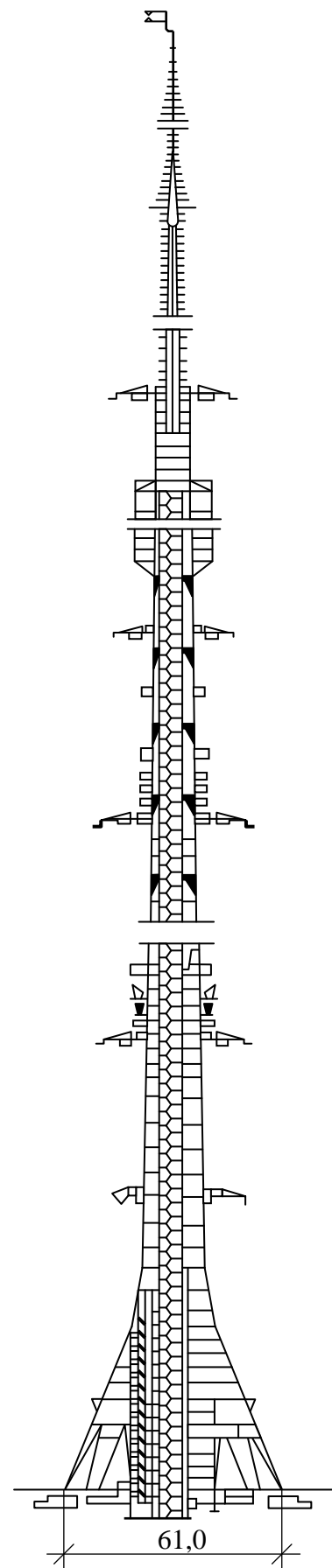


Рис. 13.6. Схема телевізійної башти в Останкіно

напружений залізобетонний фундамент із глибиною закладання близько 3 м. Фундамент – десятикутний кільцевий із середнім діаметром 61 м, шириною близько 9,5 м, 3-4,5 м завтовшки. Таким чином, площа підшви кільця становить $A=1820 \text{ м}^2$, а тиск на рівні підшви 280 кПа.

Основою фундаментів є льодовикові відклади у вигляді моренних суглинків, пісків із уключенням щебеню, ріні, валунів. Скельні породи залягають на глибині близько 40 м, рівень ґрунтової води 3,8-4,8 м від поверхні.

Спостереження вежі за роки експлуатації показали, що осідання її дуже близьке до розрахункового і становить 65 мм. Нерівномірність осідання склала близько 10 мм, що викликало зміщення верхньої частини споруди на 8-10 см. Узагалі ж розрахункове відхилення осі вежі від вітрового навантаження та сонячного нагрівання становить на рівні верха залізобетонної частини відповідно 4,16 та 1,02 м, а на рівні верха металевої антени – 11,65 та 2,25 м.

Автор проекту передбачив можливість сприйняття вежею додаткових зусиль від сейсмічного навантаження силою до 8 балів.

Навіть в екстремальній ситуації, коли в серпні 2000 року на вежі виникла пожежа, конструкції споруди, в тому числі і фундамент, витримали додаткове навантаження, а деформації основи та їх нерівномірність не досягли граничних величин.

13.2. РОЗРАХУНОК ФУНДАМЕНТІВ НЕГЛИБОКОГО ЗАКЛАДАННЯ ВІД ДІЇ ВЕРТИКАЛЬНОГО І ГОРИЗОНТАЛЬНОГО НАВАНТАЖЕННЯ

Центральне навантаження. Центральним навантаженим фундаментом вважають такий, у якого вертикальна складова рівнодіючої всіх сил проходить крізь центр його підшви (рис. 7.11, а).

Після вибору глибини закладання фундаменту та визначення величини навантаження на уступі розраховують розміри підшви за принципами, які розглянуті в розділі 12.

Згідно з умовами норм середній тиск за підшвою фундаменту, виходячи з теорії лінійного розподілення тиску, не може перевищувати розрахункового опору ґрунту R , визначеного за формулою (12.1). Тобто має бути задовільнена умова:

$$p = \frac{F_v + G}{A} + q \leq R, \quad (13.1)$$

де p – середній тиск, МПа, кПа; F_v – вертикальне навантаження на фундамент за основним сполученням для розрахунку за II групою граничних станів, МН, кН; G – власна вага фундаменту, МН, кН; A – площа підшви фундаменту, м^2 , q – навантаження на підлогу від матеріалів та обладнання (для виробничих приміщень приймають 20 кПа, якщо інших указівок немає); R – розрахунковий опір ґрунту, МПа, кПа.

У зв'язку з тим, що величина R залежить від ширини підшви фундаменту b , яку треба визначити, розрахунок виконують способом послідовного наближення.

Навантаження на уступі визначають з урахуванням відповідних вантажних площин на 1 м або окремий фундамент, залежно від конструкції, використовуючи вказівки відповідних норм.

Оскільки на рівні підшви фундаменту вертикальна складова рівнодіючої з урахуванням власної ваги фундаменту становить $N = F_v + Ad\gamma$, а реактивне зусилля ґрунту на підшву фундаменту $P = AR$, то після прирівняння їх можна одержати формулу для визначення площі підшви фундаменту

$$A = \frac{F_v}{R - d\gamma}, \quad (13.2)$$

де γ – середня питома вага матеріалу фундаменту і ґрунту на уступах, яку приймають 20 кН/м^3 , d – висота фундаменту нижче від рівня прикладення навантаження F_v , м.

Загальний вираз (13.2) дає можливість визначити розміри підшви фундаментів будь-якого окреслення в плані. Так, для стрічкового фундаменту, на 1 метр якого діє навантаження F_v , площа A є одночасно шириною підшви b .

Для квадратного окремого фундаменту ширину підшви встановлюють за виразом

$$b = \sqrt{\frac{F_v}{R - \gamma d}}. \quad (13.2 \text{ а})$$

Для прямокутного із співвідношенням сторін $\eta = \ell / b$

$$b = \sqrt{\frac{F_v}{\eta(R - \gamma d)}}. \quad (13.2 \text{ б})$$

Для круглого фундаменту з діаметром D

$$D = \sqrt{\frac{4F_v}{\pi(R - \gamma d)}}. \quad (13.2 \text{ в})$$

Подальший розрахунок реалізує метод послідовного наближення.

1. За виразами (13.2-13.2 в) з урахуванням R_0 , визначеного за будівельними нормами або за формулою (12.1) для умови $b=0$, залежно від типу фундаменту визначають його попередні розміри.

2. За формулою (12.1) визначають уточнений розрахунковий опір ґрунту основи вже з урахуванням попереднього розміру підшви.

3. Уточнюють розміри підшви фундаменту за виразами (13.2-13.2 в) і уточненим розрахунковим опором.

4. Перевіряють необхідність подальших уточнень розмірів підшви:

а) за умовою $1 - b_i / b_{i-1} \leq 0,10$. Якщо умова не задовольняється, уточнення продовжують,

або б) за виразом $b = b_{i-1} - 0,75(b_{i-1} - b_i)$,

або в) за графіками $b = f(R)$ та $b = f(P)$, знаходячи потрібний розмір ширини підшви, проектуючи точку перетину графіків на вісь абсцис (рис.13.7).

5. Приймають розміри фундаменту в плані відповідно до стандартних розмірів, серій або модульної системи (найближчі більші).

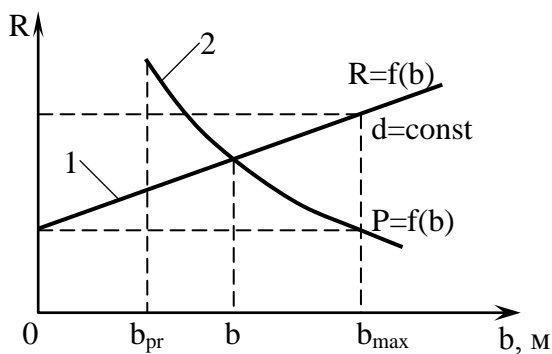


Рис. 13.7. Графік визначення площі або ширини підоснови фундаменту:

1 – крива залежності розрахункового опору ґрунту R від ширини підоснови фундаменту b ; 2 – крива залежності середнього тиску під підосвою фундаменту P від ширини підоснови фундаменту b

10. Якщо в основі фундаментів розташовані водонасичені глинисті ґрунти або ґрунти з наявністю органічної речовини, перевіряють умову (12.3), де силу граничного опору основи F_u визначають відповідно до рекомендацій розділу 8. Для нещільного глинистого ґрунту з коефіцієнтом пористості $e_0 \geq 1,0$ умова (12.3) може не виконуватися, тоді розміри підоснови фундаментів збільшують.

У країнах Заходу визначення розмірів підоснови фундаменту здійснюють із використанням табличних величин базових тисків, які залежать від виду ґрунту та їх стану за пластичністю, або за припустимими тисками q_{all} , виходячи з теорії стійкості основи, з уведенням коефіцієнтів запасу F_s . Слід визнати, що в більшості випадків для глинистих ґрунтів величина базових тисків менша, ніж та, яка наведена в діючих у нашій країні нормах. Коефіцієнти запасу в середньому приймають у межах $F_s=1,7...3$.

Позацентричне навантаження. Позацентрично навантаженим фундаментом вважають такий, коли рівнодіюча зовнішнього навантаження має ексцентриситет e відносно центра ваги площі підоснови (рис. 7.11, б). Він виникає за рахунок дії на фундамент не тільки вертикального зусилля F_v , але і згинального моменту M чи поперечної сили F_h .

Прикладом такого фундаменту є окремих фундамент одноповерхового каркасного будинку виробничого призначення. На рівні його підоснови діють: вертикальне навантаження від ваги надземних конструкцій, обладнання та власної ваги фундаменту; згинальний момент від ексцентрично прикладених елементів надземної конструкції (стіни, фундаментні балки), роботи кранів, вітрового й снігового навантаження; горизонтальне навантаження – від дії кранового обладнання, вітру тощо.

У розділі 7 підкреслювалось, що підосва позацентрично завантаженого фундаменту умовно сприймає лінійний розподіл реактивного тиску ґрунту. Залежно від ексцентриситету рівнодіючої e відносно осі, яка проходить через центр ваги підоснови фундаменту, епюра реактивного тиску буває у вигляді трапеції або трикутника. Остання може бути з повним дотиканням підоснови фундаменту до ґрунту або навіть із деяким відривом її.

6. Визначають власну вагу фундаменту прийнятих розмірів разом із ґрунтом на уступах.

7. Уточнюють розрахунковий опір ґрунту R за формулою (12.1), використовуючи прийняту ширину підоснови.

8. Перевіряють задоволення умови (13.1) і в разі необхідності коректують розміри підоснови.

9. Визначають величину осідання фундаменту й порівнюють її з граничними величинами відповідних норм. Якщо величина осідання більша від граничної, розміри підоснови збільшують, а розрахунок повторюють.

Крайові тиски під фундаментами будь-якої форми в плані з урахуванням навантаження на підлогу визначають за формулою (7.28), а також маючи на увазі пп.2.207-2.210 “Пособия по проектированию оснований зданий и сооружений (к СНиП 2.02.01-83)”. – М.: Стройиздат, 1986.

Якщо ексцентриситет рівнодіючої $e = \sum M / N \leq 1/30\ell$, то розрахунок крайових тисків не потрібен і фундамент проектують як завантажений центрально (окремий фундамент переважно квадратний).

Найбільший крайовий тиск p_{max} за умовою норм не повинен перевищувати розрахункового опору R , збільшеного на 20%

$$p_{max} \leq 1,2R. \quad (13.3)$$

Якщо основа фундаментів складається з ґрунту, розрахунковий опір якого не перевищує 150кПа, або будівлі мають мостові крани із вантажопідйомністю ≥ 75 т, або проектується споруда баштового типу, намагаються прийняти такі розміри подошви фундаментів, щоб співвідношення крайових тисків було $p_{min} / p_{max} \geq 0,25$.

В інших випадках проектування фундаментів будівель із мостовими кранами доцільно приймати такі розміри подошви, за яких під нею виникає трикутна епюра реактивного тиску, але без відриву від ґрунту, тобто ексцентриситет рівнодіючої не повинен бути більшим, ніж $1/6\ell$.

Нарешті, при проектуванні фундаментів будівель без кранового обладнання припускають навіть неповне дотикання подошви фундаменту за умови, що ексцентриситет рівнодіючої $1/4\ell \geq e \geq 1/6\ell$. Тоді наближено найбільший крайовий тиск становить

$$p_{max} = \frac{2N}{3b(\ell/2 - e)} + q. \quad (13.4)$$

Послідовність проектування позацентрово навантаженого фундаменту:

1. Визначають за максимальною величиною F_v із сполучень навантажень розміри подошви фундаменту, умовно приймаючи його завантаженим центрально.
2. Визначають ексцентриситет рівнодіючої e і, якщо він більший, ніж $1/30\ell$, збільшують розміри подошви фундаменту перш за все в напрямі дії згинального моменту.
3. Визначають власну вагу фундаменту.
4. Визначають новий ексцентриситет рівнодіючої.
5. Перевіряють умову (13.3), використовуючи вираз (7.29).
6. Якщо умова не задовольняється або величина запасу складає більше ніж 10% змінюють розміри подошви фундаменту й повторюють розрахунок.
7. Після задоволення всіх зазначених вище умов визначають осідання фундаменту.

Слід мати на увазі, що найменшу площу подошви позацентрово завантаженого фундаменту одержують тоді, коли належним чином використана можливість змінювати співвідношення $\eta = \ell/b$.

Значна горизонтальна сила. Розпори в аркових чи рамних конструкціях, тиск ґрунту на підземні конструкції будівель, вітрове та сейсмічне навантажен-

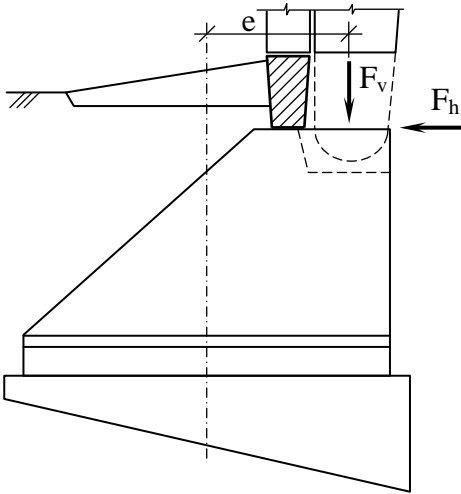


Рис. 13.8. Позацентрове навантаження фундаменту під три шарнірну раму

прикладання рівнодіючої навантажень у напрямках поперечної e_b та поздовжньої e_l осей.

Перевірку можливості зсуву або перекидання здійснюють за нерівністю

$$\sum F_{sa} \leq \frac{\gamma_c \sum F_{sr}}{\gamma_h}, \quad (13.5)$$

де $\sum F_{sa}$, $\sum F_{sr}$ – відповідно сума всіх зсувних і затримуючих сил з урахуванням активного й пасивного тисків ґрунту на бічні грані фундаменту, кН; γ_c – коефіцієнт умов роботи, залежно від виду ґрунту основи, $\gamma_c=0,8\dots1,0$; γ_h – коефіцієнт надійності, залежно від призначення будівлі чи споруди, який для будівель I, II, III класів відповідальності приймають рівними 1,2; 1,15; 1,1.

Якщо рівнодіюча проходить у межах ядра перерізу підоснови фундаменту ($e_b \leq 1/6b$; $e_l \leq 1/6l$), перевірку можливості перекидання не роблять. В інших випадках визначають співвідношення утримуючого і перекидного моментів. Якщо воно близьке до одиниці або менше від неї, змінюють конфігурацію фундаменту чи його вагу.

Розрахунок на зсув за підосною складається з визначення сили зсуву, яка включає навантаження на фундамент, що діє паралельно площині зсуву F_h , та рівнодіючу активного тиску E_a :

$$\sum F_{sa} = F_h + E_a. \quad (13.6)$$

Утримуюча сила $\sum F_{sr}$ включає сили тертя, зчеплення ґрунту і рівнодіючу пасивного тиску ґрунту E_p

$$\sum F_{sr} = (N - u)f_I + b'l'c_I + E_p, \quad (13.7)$$

де N – навантаження на рівні підоснови фундаменту, яке діє перпендикулярно до площини зсуву, кН; u – виважуюча сила, якщо рівень ґрунтової води вищий за рівень підоснови фундаменту, кН; f – коефіцієнт тертя, який ототожнюють із кутом внутрішнього тертя і який залежить від виду ґрунту основи і його стану за вологістю ($f_I = tg\varphi_I = 0,2\dots0,7$); c_I – розрахункове питоме зчеплення, яке визначають з урахуванням коефіцієнта надійності (див. розділ 4); b' , l' – відповідно наведені ширина та довжина фундаменту, м, що визначаються за формулами:

$$b' = b - 2e_b; \quad l' = l - 2e_l,$$

де e_b , e_l – відповідно ексцентриситети прикладання рівнодіючої навантаження в напрямі поперечної та поздовжньої осей фундаменту, м.

Якщо умова (13.5) не задовольняється, збільшують розміри підшови фундаменту, що впливає на збільшення кожного з трьох членів у виразі (13.7).

Стійкість фундаменту з частиною масиву ґрунту в основі перевіряють, приймаючи поверхню, за якою відбувається зсув, круглоциліндричною. Послідовність перевірки аналогічна тій, котрою користуються при розрахунку стійкості схилу (див. розділ 8). Спочатку задаються центром обертання і через ближчий до горизонтальної складової край підшови фундаменту окреслюють слід круглоциліндричної поверхні. Масив обертання поділяють вертикальними площинами на відсіки і визначають центри їх ваги. Визначають вагу кожного відсіку, складають її із зовнішнім навантаженням, якщо воно є, і вертикально переносять сумарну вагу на поверхню скозвання. Далі силу розкладають на дві: дотичну й нормальну до поверхні скозвання (рис. 13.9).

Момент утримуючої сили відносно центра буде включати момент від тертя та момент від сил зчеплення по поверхні скозання. Момент зсувної сили утворюється з моменту від дії горизонтального навантаження й активного тиску, а також вертикального навантаження, прикладеного на рівні підшови фундаменту.

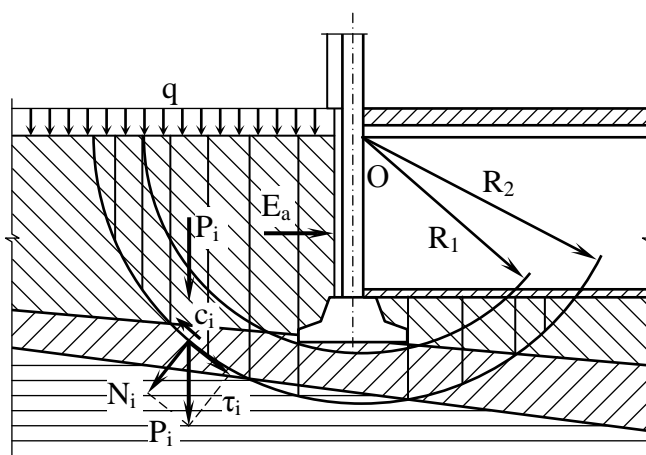


Рис. 13.9. Схема до визначення стійкості фундаменту

13.3. ЗАХИСТ ПІДЗЕМНИХ КОНСТРУКЦІЙ БУДІВЕЛЬ І СПОРУД ВІД ВПЛИВУ ВОЛОГИ

Тимчасові підземні води (верховодка) і повільне піднімання рівня ґрунтової води можуть призвести до створення вогкості в підземних приміщеннях або навіть до їх затоплення. Волога під впливом капілярних сил може підніматися вгору по нещільностях мурування, що спричиняє вогкість у нижніх поверхнях будови. Все це погіршує санітарні умови приміщень, а іноді викликає необхідність ужиття термінових заходів для водозахисту. Особливо гостро проблема захисту будівель від затоплення постає на ділянках, де під час проектування та будівництва рівень ґрунтової води був значно нижчий від рівня підшови фундаменту, через що чому серйозний водозахист не передбачався, а в роки експлуатації він значно наблизився до поверхні внаслідок підтоплення території. Якщо ж підземні води мають агресивні властивості відносно будівельних матеріалів, й особливо бетону, то інтенсивність руйнування фундаментів та інших частин будівель різко зростає.

Для захисту підземних конструкцій від шкідливого впливу ґрунтової води

і талої та дощової води, що проникає у ґрунт, використовують дренавання й гідроізоляцію.

Відведення поверхневої води та осушування поліпшують умови будівництва і дальшу експлуатацію заглиблених приміщень. Ці заходи полегшують вибір конструкції гідроізоляції, якщо вона взагалі потрібна.

Найпростіше водовідведення полягає у створенні незначних ухилів поверхні за рахунок планування. Можливе відкопування водовідвідних або нагірних канав. В умовах забудови, де відкрите водовідведення недоцільне, влаштовують закриті лотоки та злизову каналізацію.

Для запобігання накопиченню води під час будівництва пазухи траншей і котлованів заповнюють добре ущільненим ґрунтом.

У тому разі, коли підземні будівельні конструкції за проектом не захищені від впливу гідравлічного напору, доцільно передбачати кільцевий або пластовий дренаж. Цей універсальний спосіб використовують на територіях, які згодом можуть стати підтопленими.

Від дренажів вода самопливом спрямовується до водоприймальних пристроїв (колодязів, канав) або в злизову каналізацію. Якщо споруду будують на водопроникній основі, де рівень ґрунтової води чи верховодки установається не може, дренажі не влаштовують. Не потрібне дренавання і для таких підземних приміщень, де за проектом передбачено надійну гідроізоляцію.

Досить поширені в практиці кільцеві та пластові дренажі. Іноді їх влаштовують у комбінації.

Кільцевий дренаж – це трубопровід замкнутого або незамкнутого типу, який влаштовують, щоб зібрати воду, яка акумулюється перед зовнішніми поверхнями підземних конструкцій після фільтрації її зверху або знизу, і знизити її рівень. У верхній точці дренавання дренажні труби кладуть не вище від уступу фундаменту. Ухил труб передбачають 0,5–1 %.

Глибина закладання кільцевого дренажу залежить також від уклонів місцевості, наявності пластового дренажу під конструкцією підлоги підземного приміщення. Діаметр дренажних труб з кераміки або пластмаси приймають не менше ніж 200 мм. На зламах дренажу влаштовують контрольні колодязі.

На всьому протязі дренажні перфоровані труби обкладають з усіх боків фільтруючим матеріалом зі стабільними властивостями. Для цього використовують гравій, щебінь, шлак. Від замулення фільтруючий шар іноді захищають штучною водопроникною матою. Товщина фільтруючого обсіпання з усіх боків повинна бути не менше від 200 мм.

Якщо гідрогеологічні умови викликають небезпеку проривання ґрунтової води до підземного приміщення через підлогу знизу, то, крім кільцевого дренажу, влаштовують і пластовий (профілактичний). Це шар із гравію або щебеню, який розміщують під підлогою разом із системою похилих перфорованих труб або без них. Якщо для такого дренавання використовують труби, то відстань між ними приймають не більше ніж 3,5 м з уклоном $i \geq 0,5\%$ у напрямі збірної труби або з'єднувальних трубок. Діаметр труб становить 50–100 мм.

Поєднують пластовий дренаж з кільцевим за допомогою трубок, установлених у самому фундаменті або між його елементами. Кількість та розміщення

трубок не повинні суттєво зменшувати міцність фундаментної конструкції.

До водозбірного колодязя труби дренажу підключають вище від найбільш можливого рівня ґрунтової води, щоб уникнути зворотного руху води в дренажі.

На рис. 13.10 показано елементи кільцевого і пластового дренажу.

Найчастіше водозниження все ж не забезпечує потрібного режиму вологості в конструкціях будівель, тому його влаштовують спільно з гідроізоляцією.

Залежно від способу влаштування гідроізоляцію поділяють на фарбувальну, штукатурну, обклеювальну, литу, просочувальну, засипну, монтвану; її наносять на зовнішню поверхню підземної частини будівель та споруд для того, щоб напір ґрунтової води притискував водонепроникний шар до поверхні.

Вибір типу гідроізоляції залежить від режиму приміщень, тріщиностійкості конструкцій, гідрогеологічних умов тощо.

Фарбувальна гідроізоляція буває бітумною або бітумно-епоксидною. Це тонка оболонка, яку одержують після нанесення на поверхню гарячих мастик. Поверхню очищують від бруду, вирівнюють цементною штукатуркою із заокругленням кутів, висушують, а потім ґрунтують за 1–2 рази розрідженою мастикою. Після цього її фарбують ще двома – чотирма шарами мастики. Цей тип гідроізоляції захищає від проникнення капілярної вологи з ґрунту. Фарбувальну гідроізоляцію застосовують для фундаментів і інших конструкцій, що розміщені нижче поверхні ґрунту або в зоні блукаючих струмів (рис. 13.11, а).

Штукатурну гідроізоляцію – цементно-піщану, асфальтову, цементно-бітумну – використовують на поверхні жорстких споруд, які не піддаються вібрації після їх осідання. Таку гідроізоляцію доцільно армувати металевими сітками та склотканиною. При гідростатичному напорі більше ніж 0,1 МПа штукатурний шар наносять із боку напору, при меншому напорі – як із зовнішнього, так і з внутрішнього боків. Розчин наносять цемент-гарматою за допомогою стиснутого повітря. Загальна товщина ізоляції становить 25–30 мм. Шар ізоляції наносять за два-три рази (рис. 13.11, б).

Обклеювальна гідроізоляція призначена для захисту підземних приміщень від ґрунтової води. Для неї застосовують склоруберойд, гідроізол, поліетилен та інші рулонні матеріали, що мають біостійкі властивості. Таку ізоляцію влаштовують на 500 мм вище від найбільшого рівня ґрунтової води. Перед наклеюванням стінки очищують, просушують, ґрунтують, а також покривають шаром мастики. Рулонний матеріал наклеюють у кілька шарів із розміщенням стиків уро-

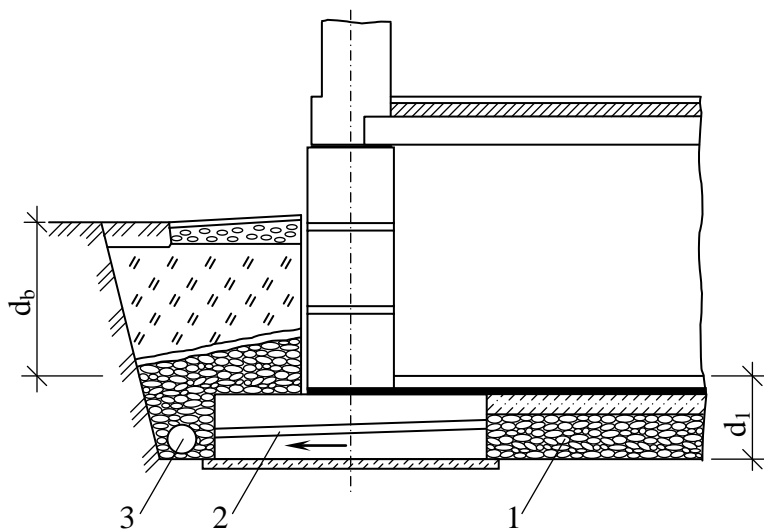


Рис. 13.10. Улаштування пластового та кільцевого дренажу: 1 – пластовий дренаж; 2 – трубки для з'єднання дренажів; 3 – кільцевий дренаж

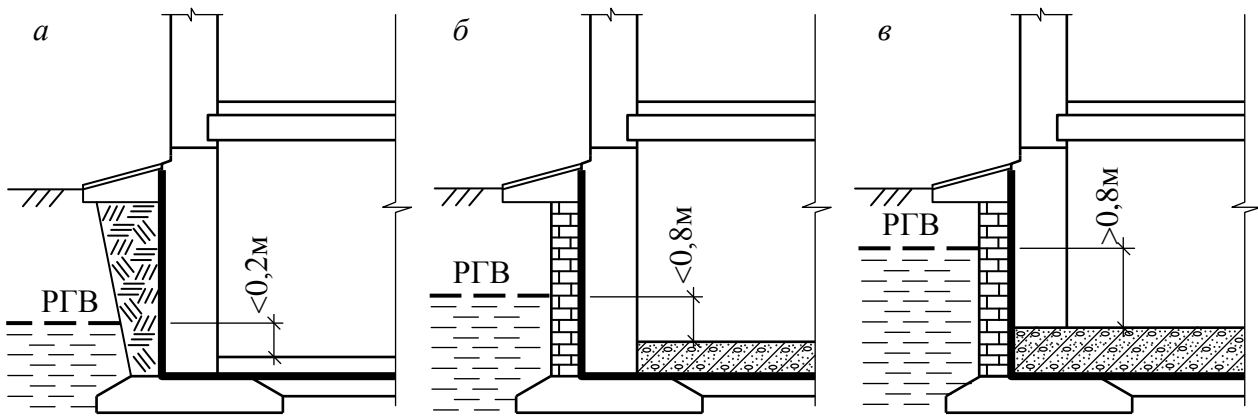


Рис. 13.11. Гідроізоляція підвалу при рівнях ґрунтової води вище від підлоги підвалу:
 а – менше ніж 200 мм; б – 200-800 мм; в – більше ніж 800 мм

збіж. Поліетиленові полотна з'єднують зварюванням (рис. 13.11, в).

Литу гідроізоляцію влаштовують заливанням гідроізоляційного матеріалу в проміжок між поверхнею та захисною стінкою. Таку ізоляцію застосовують тоді, коли в разі виникнення тріщин можливе витікання рідини з ємності або для підземних приміщень I категорії сухості. Для литої ізоляції використовують бітумно-дьюгтьові мастики та асфальтобетон.

Просочувальну гідроізоляцію влаштовують з попередньо оброблених способом просочування штучних матеріалів – цегли, азбестоцементу, плитки – або монтують будівельні конструкції, які раніше були оброблені просочувальними речовинами. Найчастіше використовують цеглу, просочену бітумними мастиками.

Засипна гідроізоляція з гідрофобного сипкого матеріалу має досить обмежене застосування, оскільки для забезпечення якості ізоляції треба, щоб напрям теплового потоку був завжди протилежним напрямові потоку зволоження. Найдоцільніше цей тип використовувати для теплотрас, фундаментів малонавантажених будівель без підвалів.

Монтовану гідроізоляцію з листових полімерних або металевих матеріалів найчастіше роблять для захисту приміщень, які знаходяться в жорстких умовах експлуатації (різноманітні ємності, опускні колодязі, підземні приміщення I категорії сухості). Якщо ґрунтова вода не має агресивних властивостей, то ізоляцію влаштовують із металевих листів, котрі з'єднують зварюванням. Щоб уникнути негативного впливу агресивності води, застосовують поліетиленові профільовані листи, які тимчасово прикріплюють цементно-піщаним розчином, а потім остаточно – смугами з листового поліетилену на зварюванні. Металева оболонка одночасно виконує функцію опалублення. Внутрішню поверхню металу покривають антикорозійним лаком.

Особливу увагу приділяють влаштуванню горизонтальної гідроізоляції, що призначена для захисту від капілярної вологи (проти капілярне прокладання). Ізоляцію розміщують між рівнем вимощення та рівнем підлоги першого поверху по попередньо вирівняній цементним розчином поверхні. Після тужавіння розчину на поверхню кладуть два шари рулонного матеріалу, які склеюють мастикою, уважно стежачи, щоб створювався безперервний шар ізоляції. Стикування полотен виконують у розбіж. Іноді, коли висота цоколя велика,

горизонтальну ізоляцію роблять у двох рівнях. Перший на 15–20 см вище від рівня вимощення з цементного розчину, а другий на 10–15 см нижче від конструкції підлоги з двох шарів рулонного матеріалу. Якщо частина внутрішньої поверхні стіни стикається з ґрунтом, то її обмазують мастикою.

У будівлях, споруджуваних у сейсмічній зоні, горизонтальну гідроізоляцію влаштовують з шару цементного розчину.

Наявність у ґрунтовій воді вільної вуглекислоти, органічної або сірчаної кислоти, сірчаноокислого магнію або водневих іонів є причиною руйнування матеріалу фундаменту. Стійкість його забезпечується особливими способами – застосуванням бетону підвищеної щільності й особливих цементів, захисних оболонок та гідроізоляції.

Досить надійним заходом є влаштування глиняного замка, який зберігає обклеювальну гідроізоляцію на вертикальних поверхнях підземних конструкцій. Для замка звичайно застосовують глини. Спочатку глину розминають і зволожують до оптимальної вологості ($W \approx W_p$) або підсушують із додаванням сухої глини, потім її подають до місця роботи, укладають шарами завтовшки 15–20 см й ущільнюють ручними пневматичними чи електричними трамбівками. Така проста оболонка добре працює в умовах дії природної сульфатної та слабокислотної ґрунтової води.

Для захисту бетону знизу щебеневу підготовку під подошвою фундаменту проливають бітумом.

13.4. ФУНДАМЕНТИ, ЯКІ ВИГОТОВЛЯЮТЬСЯ З ВИКОРИСТАННЯМ БУРІННЯ

Серед таких фундаментів найбільш розповсюджені різноманітні типи буронабивних паль та буронабивні (буробетонні) фундаменти.

Буронабивні палі. У 1899 р. під час будівництва Миколаївського костюльду в Києві інженер А. Е. Страус застосував уперше в Європі нову конструкцію фундаментів, які склалися з бетонних стовпів, розміщених у вертикальних свердловинах. виготовлення цих фундаментів полягало в бурінні свердловин в обсадній трубі, нижня частина якої мала фрезу, і дальшому заповненні свердловин жорстким бетоном з одночасним витяганням обсадної труби. Цей процес супроводжувався постійним трамбуванням бетону, за рахунок чого після звільнення від оболонки він щільно заповнював свердловину. В шарах слабого ґрунту діаметр палі збільшувався, і тому вона мала неправильну форму.

Такі вертикальні конструкції далі набули широкого розвитку в різних ґрунтових умовах. Так виникли *набивні палі* різних типів. Замість трамбування почали використовувати стиснуте повітря або тиск від нагнітання води.

У 1989 р. в Києві, на розі вулиць Воровського та Менжинського, було розпочато спорудження Будинку побуту. Запроектовано дванадцятиповерховий корпус, опертий на масивні буронабивні палі діаметром 80 см і довжиною 25 м. Було влаштовано 123 палі з армуванням їх циліндричним арматурним каркасом. Спорудження пальового фундаменту виконувало КБУ-580 науково-виробничого об'єднання “Укргідроспецбуд”.

Сучасні буронабивні палі досить широко застосовуються в практиці фундаментобудування. Вони відрізняються від інших тим, що виготовляються на місці будівництва в незакріпленій свердловині без використання будь-яких обсадних труб або у свердловині під захистом постійної чи тимчасової оболонки.

Буронабивні палі влаштовують із використанням механізмів, широко застосовуваних у будівництві. Фундаменти на буронабивних палях потребують мінімального об'єму земляних робіт і дають змогу мати значну економію матеріальних та трудових ресурсів.

У незакріпленій свердловині буронабивні палі можна влаштовувати передусім у маловологих глинистих ґрунтах. Буріння здійснюють буровими установками без використання бурових розчинів.

У результаті буріння можливе влаштування свердловин діаметром 400–1200 мм на глибину до 30 м. Короткі свердловини пробурюють ямкобурами. Якщо потрібне створення розширення в нижній частині свердловини або по її довжині, застосовують механічні розширювачі. З цією ж метою іноді використовують вибухівку (камуфлетні палі).

Після ретельного очищення забою від розпушеної породи у свердловину вміщують циліндричний арматурний каркас на всю довжину палі або на її частину. Далі за допомогою бетонолитної труби, довжина якої повинна бути на 20–50 см коротшою за довжину свердловини, безпосередньо з автобетонозмішувача або через приймальний бункер проводять бетонування. Використовують бетон класу В15 і вище з осіданням конуса 14–16 см. У міру бетонування трубу витягають із свердловини одночасно з ущільненням бетону вібраторами, які закріплюють на приймальній воронці бетонолитної труби. Бетонування бажано виконувати без перерви. Після закінчення бетонування стовбура палі влаштовують верхню частину фундаменту залежно від конструкції стику несучих надземних конструкцій із ростверком (рис. 13.12).

За необхідності збільшення несучої здатності палі іноді після буріння свердловини у вибій опускають вибухівку, а запальний шнур виводять нагору. Далі свердловину заповнюють пластичним бетоном і заряд підривають. Гази стискають ґрунт у вибої, утворюється порожнина, куди під власною вагою спрямовується бетон. Цей бетон після його тужавіння разом з ущільненим навколо порожнини ґрунтом створює ядро, яке разом зі стовбуром палі забезпечує велику несучу здатність.

Високого рівня механізації робіт досягають за допомогою обладнання, котре виготовляють фірми “Беното” (Франція) та “Като” (Японія). Таке обладнання дозволяє створити свердловину, використовуючи грейферний спосіб або роторне буріння. Пересувне устаткування вдавлює обсадну трубу домкратами з одночасним її обертанням. Пухкі ґрунти із свердловини дістають дво- або тристулковими грейферами. Щільні міцні ґрунти розроблюють із застосуванням шарошечного долота з періодичним очищенням забою механічним або гідравлічним способом. Палі системи “Беното” роблять діаметром 0,4–1,5 м і до 100 м завглибшки, а системи “Като” – діаметром 0,6–2 м і до 60 м завглибшки.

Під час будівництва корпусів пансіонату “Дружба” в Ялті та інших об'єктів використовували оригінальну технологію влаштування боро-

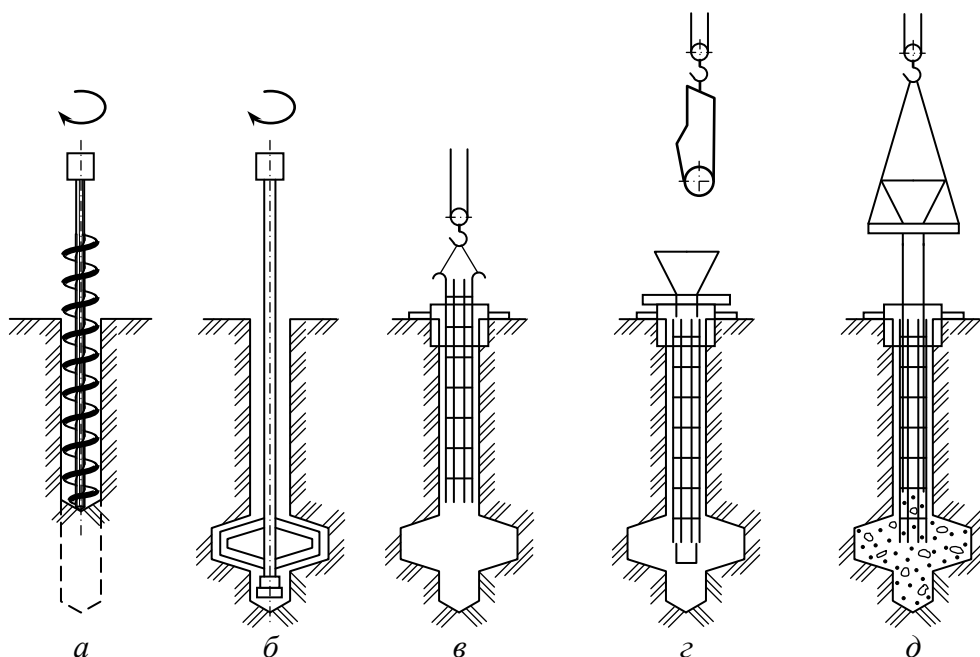


Рис. 13.12. Технологічна схема виготовлення буронабивних паль із розширеною п'ятою у стійких ґрунтах:

а – шнекове буріння; *б* – улаштування розширення механічним розширювачем; *в* – опускання арматурного каркаса; *г* – установлення бетонолітної труби; *д* – бетонування свердловини та витягання бетонолітної труби

ін'єкційних паль. Вона полягає в тому, що в основі будівель пробурюють спочатку короткі свердловини діаметром 150–250 мм для встановлення кондукторів, щоб запобігти витіканню суміші під час обпресовування. Після розміщення кондукторів, заповнення свердловини цементним розчином та дводобового вичікування пробурюють свердловини розрахунковим діаметром до проектної позначки з промиванням глинистим розчином (бентонітовою суспензією). Далі встановлюють арматурні каркаси і через ін'єкційну трубу свердловину заповнюють цементно-піщаним розчином (цемент : пісок : вода – 1 : 1,18 : 0,65). Нарешті, ін'єктор виймають і в порожнину під тиском 0,3–0,4 МПа нагнітають розчин до устя свердловини.

За допомогою буроін'єкційних паль у Ялті був споруджений фундамент багатопверхового корпусу в умовах сейсмічної зони (8 балів) на щабелистих суглинках та вивітрених скельних породах. Усього влаштовано 552 палі діаметром 150–190 мм, довжиною 15 м, для чого було використано 120 т бентоніту, 813 т цементу і 394 т арматури.

Мокрим способом набивні палі влаштовують у нестійкому водонасиченому ґрунті. Буріння свердловин виконуються за допомогою бурової техніки з обертанням бурового снаряда або желонкою. Стінки свердловин закріплюють від руйнування глинистим розчином або надмірним тиском стовпа води. Стійкості стінок сприяє також поступове створення на них глинистої кірки. Після буріння та зачищення забою в свердловини опускають арматурні каркаси, а потім засобом ВПТ (вертикально пересувної труби) свердловини бетонують пластичним бетоном класу не менше ніж В25 з осіданням конуса 16–20 см.

Склад глинистого розчину для заповнення свердловин залежить від типу ґрунту та характеристик глини, яку використовують для виготовлення розчину.

Свердловину заповнюють розчином до рівня, який на 1 м вище від поверхні ґрунтової води, якщо буріння ведуть в обсадних трубах, або до рівня устя, якщо буріння ведуть без обсадних труб.

Ущільнення бетону в свердловинах або обсадних трубах можна здійснювати стиснутим повітрям, якщо на кондуктор чи обсадну трубу надіти шлюз із верхнім та нижнім клапанами. Через верхній клапан подають порцію бетону, після чого клапан закривається. Потім відкривається нижній клапан, і бетон провалюється в трубу. Процес повторюють доти, доки свердловина не заповниться до потрібної позначки. Далі, підвищуючи тиск у трубі, бетон пресують.

В Україні у великому обсязі впроваджуються буронабивні палі з улаштуванням розширення. Такі палі були застосовані для будівництва об'єктів заводу "Арсенал" у Києві, Тернопільського комбайнового заводу, висотних житлових будинків у Львові, Запорізького трансформаторного заводу тощо.

Тип та розміри буронабивних палей призначають залежно від ґрунтових умов, напрямів і величин навантажень, способів виконання робіт, а також економічності ефективності варіанта. Так, палі, які виготовлюються в незакріплених свердловинах, доцільно влаштовувати до 30 м завглибшки при необхідності прорізання слабких або просадочних ґрунтів під опори з великими навантаженнями, в тому числі й горизонтальними; при малих навантаженнях глибина таких палей – до 6 м.

Палі із закріпленням стінок свердловини глинистим розчином або палі із закріпленням стінок обсадними трубами використовують при прорізаннях насипного, глинистого м'якопластичного або текучого ґрунту, їх улаштовують завглибшки 15–30 м.

Палі із закріпленням стінок свердловини обсадними трубами, які витягаються, використовують для будівництва на зсувних схилах, для фундаментів під обладнання, якщо на фундамент діють великі горизонтальні, у тому числі й сейсмічні, навантаження.

Крім того, слід мати на увазі, що застосування набивних палей іноді є єдиним можливим засобом фундаментування, наприклад при виконанні робіт поблизу від діючих будівель, на які неприпустимий динамічний вплив, при необхідності посилення фундаментів існуючих будівель, у стиснених умовах будівельного майданчика, а також тоді, коли немає забивних палей та обладнання для їх занурення.

Палі іноді армують лише у верхній частині. Це доцільно тоді, коли виривання палей неможливе, ґрунтові умови добрі (показник текучості $I_L \leq 0,4$), а горизонтальне навантаження спричиняє розтягуюче напруження в палі $\sigma_t < 0,4$ МПа. Якщо палі прорізають потужний шар слабого ґрунту, зазнають виривання або горизонтального навантаження, то їх армують на всю довжину.

Несучу здатність набивних палей-стояків або висячих палей визначають за формулою (12.4) так, як і для забивних палей, без того члена формули, що враховує підвищення несучої здатності палей від ущільнення ґрунту. Крім того, розрахунковий опір піску під нижнім кінцем палей встановлюють залежно від розрахункового кута внутрішнього тертя (φ_I), а також діаметра та довжини палей. Розрахунковий опір глинистого ґрунту під нижнім кінцем палей встановлюють за

тим же принципом, що і для забивних паль, з урахуванням того, що він значно менший у зв'язку з неможливістю ущільнення ґрунту в забої. Коефіцієнт умов роботи палі за бічною поверхнею γ_{cf} приймають залежно від типу ґрунту та палі (табл. 13.1).

Таблиця 13.1. Значення коефіцієнта γ_{cf} для набивних паль

Тип паль та спосіб їх виготовлення	Значення γ_{cf}			
	Пісок	Супісок	Суглинок	Глина
Виготовлені із забиванням обсадної труби з наконечником	0,8	0,8	0,8	0,8
Бурунабивні з розширенням без води у свердловині	0,7	0,7	0,7	0,6
Бурунабивні з розширенням під водою або під глинистим розчином	0,6	0,6	0,6	0,6
Виготовлені за допомогою глибинного вібрування	0,8	0,8	0,8	0,7
Палі-стояки	0,7	0,7	0,7	0,6
Бурун'єкційні з обпресовуванням тиском	0,9	0,8	0,9	0,8

Бурунабивні фундаменти. У середині 70-их років були запропоновані й упроваджені бурунабивні фундаменти (В. П. Вершинін та інші, 1978).

Технологія влаштування таких фундаментів полягає у бурінні шнековим буром випереджаючої свердловини. Далі на заданій глибині утворюють опорне розширення, а ґрунт скидають у нижню частину випереджаючої свердловини. Після цього зайвий ґрунт викидають із свердловини шнековим буром і її та порожнину розширення остаточно очищають. Нарешті, готову порожнину заповнюють бетоном, який ущільнюють вібраторами, а у верхню частину порожнини встановлюють арматурний каркас та закладні металеві деталі (рис. 13.13).

Розширення утворюють важільними розширювачами з розсувними ножами, які під час обертання робочого снаряда ріжуть ґрунт. Об'єм порожнини, який утворюється на кожному етапі розроблення розширення, залежить від об'єму випереджаючої свердловини. Накопичений у свердловині ґрунт виймають повторними проходками шнековим буром. Так, якщо діаметр розширення

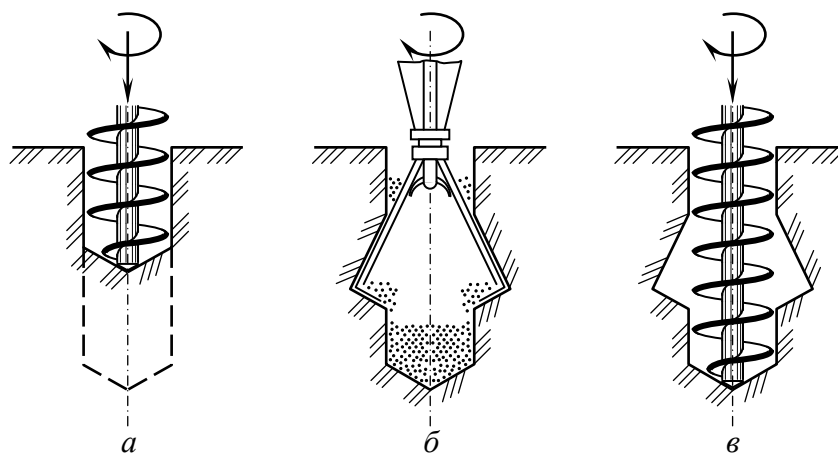


Рис. 13.13. Влаштування порожнини під бурунабивний фундамент: а – буріння випереджаючої свердловини; б – влаштування розширення; в – очищення свердловини

1,8 м, розроблення порожнини виконують за три прийоми, а якщо діаметр 2 м, то – за чотири. За семигодинну зміну двома машинами роблять 9–12 виробок із діаметром розширення 1,6–2 м.

Особливу увагу слід звертати на ретельне очищення основи під опорну поверхню розширення та п'яти свердловин. Якість очищення характеризується рівністю поверхні. Для запобігання шкідливому атмосферному впливові доцільно виготовляти таку кількість свердловин, яку можна забетонувати до закінчення зміни.

Досвід улаштування буронабивних фундаментів показав, що стійкість стінок конічної частини розширення забезпечується в глинистих ґрунтах твердої, напівтвердої та тугопластичної консистенції. В інших глинистих ґрунтах можливість застосування такого типу фундаментів визначається за результатами досліджень.

Буронабивні фундаменти не слід використовувати в сухих пісках, глинистих ґрунтах текучої консистенції або при розташуванні тріщин нижче від дна свердловини слабких шарів ґрунту з властивостями, значно гіршими, ніж під розширенням.

Основним типом буронабивних фундаментів є окремі фундаменти під колони, стовпи й інші окремі опори. Таким чином, цей тип фундаментів доцільно використовувати для каркасного будівництва або з іншими несучими конструкціями і застосуванням фундаментних балок та рандбалок. Особливо ефективним є застосування буронабивних фундаментів для будівель каркасного типу без підвалів. У цьому випадку об'єм земляних робіт найменший і дорівнює об'єму фундаментів. Можливість зміни діаметра та глибини розширення дозволяє вирівнювати осідання буронабивних фундаментів, якщо навантаження на окремі фундаменти значно відрізняється.

Буробетонні фундаменти застосовують також при дії значного горизонтального та позакентрового вертикального навантаження, коли до роботи підключається бічна поверхня фундаменту і виникає перерозподіл тиску по підшві.

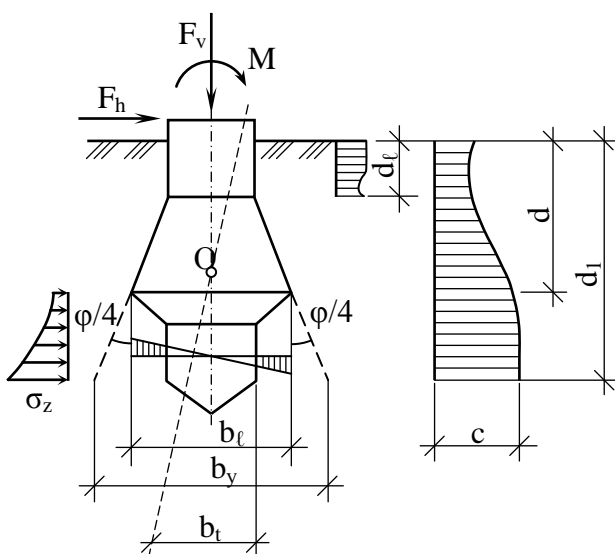


Рис. 13.14. Розрахункова схема буронабивного фундаменту

Розрахунок буробетонних фундаментів виконують у такій послідовності (Є. А. Сорочан, 1985):

1. За найбільшим вертикальним навантаженням, узятим із комбінацій навантажень, визначаються попередні розміри опорного розширення.

2. Визначаються вага фундаменту та середній тиск, що діє по поверхні опорного розширення.

3. Методом пошарового підсумовування розраховується осідання буробетонного фундаменту з урахуванням діаметра умовного фундаменту (рис. 13.14).

4. Визначаються коефіцієнти постелі

$$c_0 = \sigma_{pz0} / S; \quad c_\tau = 0,7c_0.$$

5. Визначаються коефіцієнти, які залежать від геометричної форми фундаменту:

$$A, B, D = f(c_0, d, b, c_\tau).$$

(Основи, фундаменти та підземні споруди: Довідник проектувальника. – М., 1985).

6. Визначається крайовий тиск за формулою

$$p_{\frac{max}{min}} = \frac{F_v + G}{A} \pm 2,68c_0 \left(\frac{MB + F_h A_1}{BD - A_1^2} \right) \frac{b_e}{2}. \quad (13.8)$$

Позначення у формулі пояснює розрахункова схема фундаменту. Якщо найбільший крайовий тиск $p_{max} \leq 1,2R$, а значення p_{min} додатне, то попередні розміри залишають без змін. Якщо умови розрахунку позацентрово навантаженого фундаменту не виконуються, розміри розширення збільшують.

7. Перевіряється міцність конструкції опорного розширення.

13.5. ОПУСКНІ КОЛОДЯЗИ І КЕСОНИ

У сучасному будівництві досить часто виникає необхідність у спорудженні будівель та конструкцій на значній глибині або фундаментів під унікальні важкі опори. Це різноманітні насосні станції державного господарства, станції метро, фундаменти висотних будинків, опори мостових переходів тощо.

Крім того, спорудження заглиблених приміщень у більшості випадків потрібно вести в складних умовах, на ділянках з високим рівнем ґрунтової води. Все це спонукає до використання особливих типів глибоких фундаментів, спорудження яких у відкритих котлованах неможливе.

Глибокі фундаменти істотно відрізняються від фундаментів, котрі будують у відкритих котлованах за характером своєї роботи. Передусім попереднє розроблення ґрунту в котлованах тут не потрібне. Крім того, робота глибокого фундаменту виключає можливість випирання ґрунту на поверхню з-під подошви і, навпаки, дозволяє врахування сил тертя по бічній поверхні, завдяки чому несуча здатність фундаменту зростає. Нарешті, умови роботи таких фундаментів дають можливість передавати на них дуже велике горизонтальне навантаження та значні згинальні моменти.

Серед глибоких фундаментів із співвідношенням глибини закладання і ширини подошви $d/b > 2-2,5$ найбільше поширення з давнього часу одержали опускні колодязі та кесони.

Опускні колодязі. Вони виконуються полегшеної конструкції у вигляді циліндричних, збірних залізобетонних, тонкостінних оболонки або масивними з каменю, бетону чи залізобетону.

Масивні колодязі споруджуються на поверхні ділянки або штучного острова, якщо йдеться про будівництво опори мосту в акваторії. Колодязі у плані можуть бути круглими або у вигляді еліпсів, овалів. Це пов'язано з тим, що в

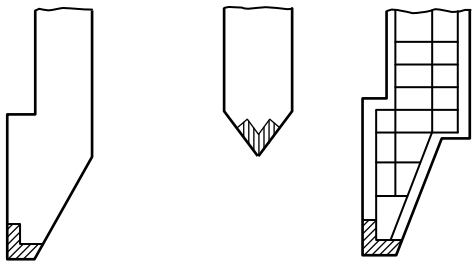


Рис. 13.15. Форма ножів опускних колодязів

незаокруглених кутах споруди виникає нерівномірна концентрація сил тертя, яка ускладнює опускання колодязя.

Спочатку на підкладках установлюють опалубку, арматуру, а потім бетонують нижню частину колодязя, що називається ножем або консоллю. Залежно від призначення колодязя, а також від фізико-механічних властивостей ґрунту ножі можуть бути різної форми (рис. 13.15).

Після тужавіння бетону підкладки вибивають у певній послідовності й починають розроблення ґрунту під загостреною частиною ножа. За рахунок власної ваги під ножем створюється висока концентрація напруг, ґрунт втрачає стійкість і ніж осідає. Стінки колодязів можуть мати різну конструкцію. Для неглибоких колодязів стінки найчастіше роблять постійної товщини. У глибоких колодязях товщину стінок зменшують за рахунок уступів. Уступи влаштовують на внутрішній поверхні стінок. Перший – трохи вище від ножа, а інші – через 3–5 м завширшки 20–30 см. При розміщенні уступів ураховують також яруси бетонування.

Матеріалом для виготовлення стінок є бетон, монолітний чи збірний залізобетон. Іноді на верхній частині колодязя передбачається кільцевий пояс.

Внутрішні залізобетонні стіни та перекриття бетонують звичайними способами. Для полегшення опускання колодязів іноді застосовують низькочастотні потужні вібратори.

На розроблення ґрунту в опускному колодязі припадає до 60–70 % часу його спорудження. Роботи ведуть у будь-яку пору року. Залежно від умов приймають різні схеми виконання земляних робіт. Часто розроблення ґрунту ведуть насухо екскаваторами за допомогою бульдозерів, які пересуваються на дні. Можлива робота тільки бульдозерів, що зміщують ґрунт у визначене місце, звідки його виймають грейферами. При застосуванні екскаваторів ґрунт навантажують у баддю і кранами подають нагору.

Із неглибоких колодязів ґрунт можна витягати на поверхню за допомогою транспортерів.

Якщо має місце значне надходження води до колодязя або наявні нестійкі породи (пливун), ґрунт виймають грейферами, гідроелеваторами або ерліфтами. Ґрунт завжди виймають рівномірно по всій площі колодязя від центра до периферійної частини. Дуже важливо, щоб від ножа до центра був нахил. Опускання колодязів у пливун ведуть після розроблення ґрунту засобами гідромеханізації.

Іноді для зниження рівня води в опускному колодязі застосовують відкритий водовідлив. Із цією ж метою можна влаштовувати глибинне водозниження за допомогою голкофільтрів чи глибинних насосів (рис. 13.16).

Інколи застосовують заморожування ґрунту. Для утворення льодогрунтової огорожі по периметру колодязя бурять свердловини діаметром 15–20 см на відстані 1,5–2 м між ними, які заглиблюють у водотрив. У свердловини опускають заморожувальні та нагнітальні труби, через які створюють циркуляцію

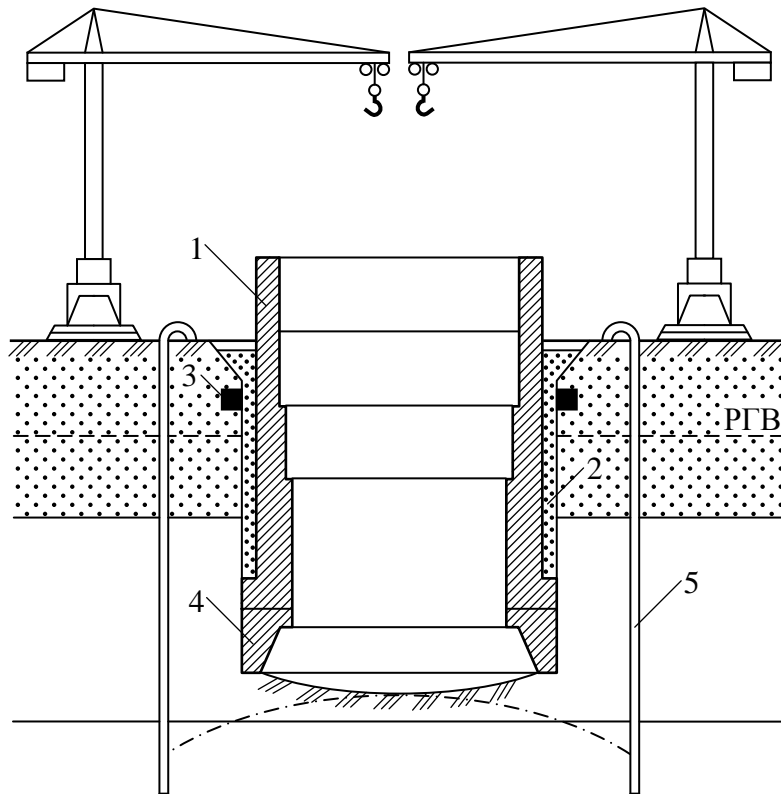


Рис. 13.16. Масивний опускний колодезь із глибинним водозниженням:
 1 – опускний колодезь; 2 – тиксотропна сорочка; 3 – комір (форшахта);
 4 – ніж (консоль); 5 – голкофільтр

розчину хлористого кальцію. За рахунок повільного зниження температури навколо свердловини утворюються циліндри промороженого ґрунту. Поєднуючись між собою, вони в цілому становлять льодогрунтовий водонепроникний шар.

Після опускання колодезя до проектної позначки нижню частину його заповнюють бетоном насухо або під воду – методом труби, що вертикально рухається (ВРТ).

Для зменшення тертя між ґрунтом та зовнішньою поверхнею колодезя в стінці роблять невеликий уступ, а в утворений проміжок по ін'єкційних трубах закачують бентонітову суспензію. Такий прийом, запропонований М. В. Озеровим, дістав назву “тиксотропної сорочки”.

У зв'язку з тим, що в більшості випадків поблизу поверхні розміщені нестійкі шари ґрунту, в них по периметру колодезя передбачається форшахта (“комір”) у вигляді монолітного залізобетонного кільця заввишки до 1 м. Воно певною мірою відіграє роль напрямної.

Для зменшення тертя між ґрунтом та стінками колодезя використовують також обмазування зовнішньої поверхні стінок полімерними матеріалами.

Заглиблення збірних залізобетонних колодезів виконують за допомогою віброзанурювачів чи віброролотів.

У конструкціях стінок використовують збірні панелі завтовшки 0,25–0,7 м залежно від глибини та радіуса колодезя. Панелі з'єднують за допомогою петльового стикування арматурою і подальшим бетонуванням. Такі колодезі глибиною до 20 м монтуються з одного ряду панелей. У міру занурення першої

ланки колодязя, яка має в нижній частині ніж, після знімання вібратора або крізь передбачений отвір засобами гідромеханізації із середини виймається ґрунт. Ланки стикуються зварюванням або болтами. Загальна глибина закладання колодязя тісно пов'язана з розташуванням міцного шару ґрунту. Якщо це скельна порода, то в ній вибурюють приямок для замонолічування кінцевої частини колодязя. Якщо ж в основі колодязя немає скельного ґрунту, то доцільно передбачити розширення з подальшим заповненням його бетоном.

У таблиці 13.2 наведено деякі параметри колодязів, збудованих у Кривому Розі.

Таблиця 13.2. Технічні показники опускних колодязів (Кривий Ріг)

Об'єкт	Діаметр, м	Глибина, м	Товщина стінок, м
Металургійний комбінат	15,4	14,5	0,3
Доменна піч	21	13,8	0,5
— " —	36	17,5	0,6
ПЗГК	46	38	1,8

У Харкові була споруджена перша в країні глибока система каналізації, де головну насосну станцію зводили з використанням монолітного залізобетонного опускного колодязя із зовнішнім діаметром 47 м і заввишки 39 м. Будівництво відбувалося в дуже складних гідрогеологічних умовах, що викликало необхідність улаштування однорядної низькотемпературної льодогрунтової огорожі завглибшки 65 м та завтовшки 5–7 м.

Для утримання колодязя на проектній позначці по його периметру передбачався гальмовий “комір”, який забезпечував зупинення колодязя масою 33 тис. т із точністю до 10 см.

Кесони. Ця назва виникла від французького слова *caisson*, тобто ящик. Якщо в ґрунті є дуже міцні прошарки або тверді включення, занурення опускних колодязів неможливе. У таких випадках застосовують кесонний фундамент, або кесон. Це – залізобетонна повітронепроникна міцна коробка, утворена товстою стелею та бічними стінками, але без дна. У порожнину безперервно подається стиснуте повітря по трубах із компресорної станції. Тиск залежить від товщини водоносного шару, яка відлічується від ножової частини. Таким чином, проникнення в порожнину кесона води неможливе, а в його робочій камері, висота якої не менше ніж 2,2 м, утворюється робочий простір, де, власне, і виконуються роботи.

Для сполучення робочої камери із зовнішнім простором використовують спеціальне шлюзове обладнання, яке складається з шлюзового апарата та шахтних труб і виготовлене з листової сталі. У свою чергу, шлюзовий апарат має центральну камеру й дві прикамерки – пасажирську та вантажну.

Для опускання людей у робочу камеру в пасажирській прикамерці знижується тиск до атмосферного, туди люди заходять, і двері зачиняються. Далі в прикамерці повільно підвищується тиск до того рівня, який є в робочій камері кесона. Коли вони зрівнюються, відчиняються двері до центральної камери й люди через шахтну трубу по драбині або ліфтом опускаються до робочої каме-

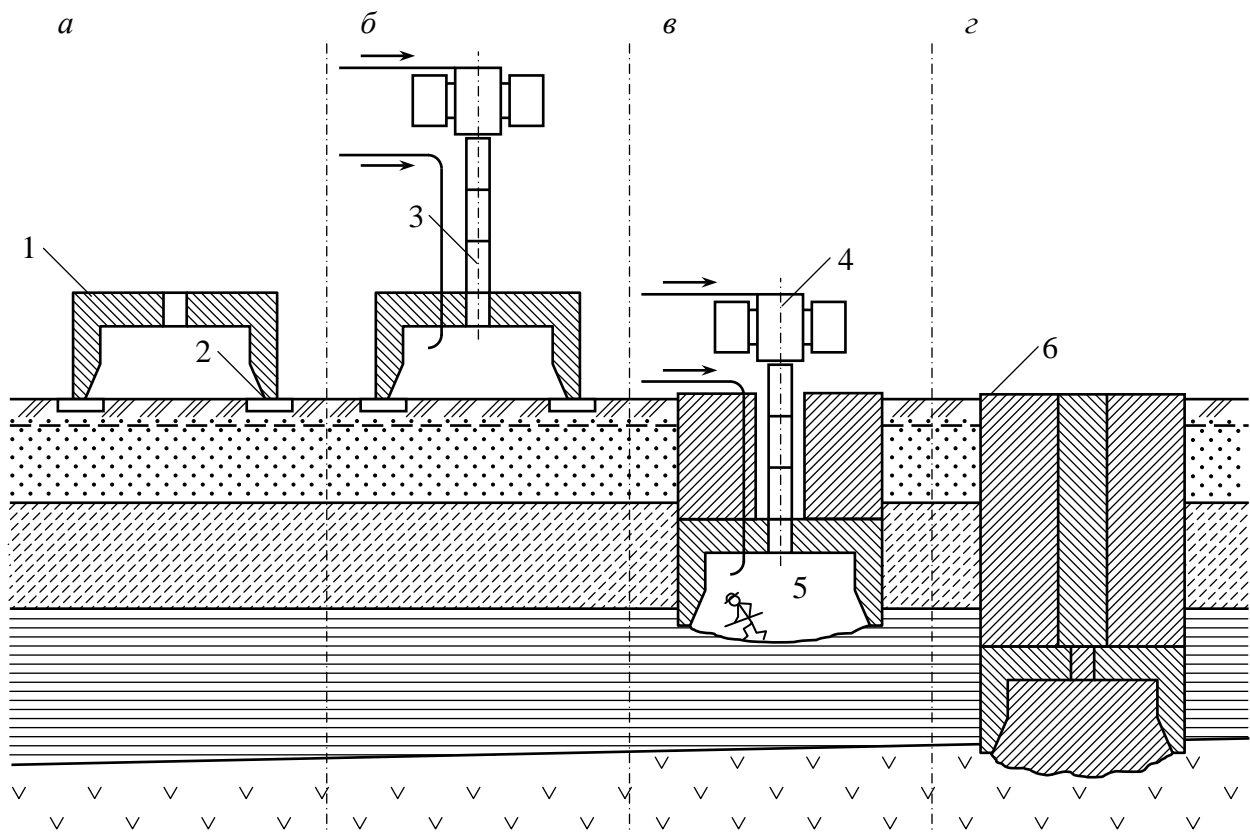


Рис. 13.17. Етапи занурення кесона:

а – виготовлення власне кесона; *б* – встановлення шахтної труби та шлюзового апарата; *в* – мурування надкесонної частини після часткового занурення; *г* – заповнення внутрішнього простору кесона

ри. Весь процес переходу від атмосферного тиску до підвищеного, залежно від різниці між ними, триває 5–60 хв.

Тиск у робочій камері кесона, коли там працюють люди, не повинен перевищувати 0,35–0,4 МПа, що відповідає висоті стовпа води над робочим місцем 35–40 м. У таких умовах людина може перебувати не більше 2 годин, із яких лише одну годину можна займатися фізичною працею.

Послідовність кесонних робіт така (рис. 13.17).

На природній поверхні або штучній поверхні відсипаного острова виготовляють кесон. Сучасні кесони – залізобетонні з круглим або прямокутним перерізом. Стінки, як і в опускних колодязів, закінчуються ножевою частиною з банкеткою – горизонтальною площадкою 25 см завширшки.

Після тверднення бетону в кесоні обережно витягають підкладки, монтуєть шахтні труби та шлюзовий апарат з трубами для нагнітання повітря. Систему ретельно перевіряють тиском, удвічі вищим за найбільший робочий тиск.

Далі механізованим інструментом, іноді із застосуванням вибухів, коли, наприклад, під ніж потрапляє валун, розробляють породу з робочої камери. Нагору добутий ґрунт піднімають через вантажний прикамерок баддями. Часто розроблення ґрунту виконують гідромоніторами від середини до ножа.

У міру занурення кесона під власною вагою зверху над робочою камерою робиться надкесонне мурування, яке трохи зміщене порівняно із зовнішніми стінками робочої камери для зменшення тертя. Для цього ж бічну поверхню надкесонного мурування роблять із невеликим уклоном до осі споруди.

Необхідно стежити за рівномірністю занурення кесона, і, якщо виникає крен, більш інтенсивно розробляють ґрунт з протилежного боку, й, навпаки, уповільнюють розроблення з того боку, де виникло більше осідання. Якщо ножова частина кесона досягає слабкого шару, то для затримання кесона від надто швидкого занурення в середині робочої камери влаштовують шпальну клітку.

Незадовго до Великої Вітчизняної війни під час будівництва мосту через Дніпро в Києві було здійснене так зване “сліпе” занурення кесона в піщаному ґрунті. Все управління засобами гідромеханізації було зосереджене за межами робочої камери, а розроблення ґрунту та його видалення виконували без присутності робітників у камері. Тут було досягнуто рекордної швидкості занурювання – до 7 м за добу.

Після досягнення кесоном проектної позначки досліджують ґрунт на дні, а потім камеру кесона заповнюють бутобетоном або бетоном, починаючи від ножа до середини. Можливі нещільності заповнюються пластичним розчином із періодичним підвищенням тиску в камері. Потім розмонтовують шахтні труби та шлюзовий апарат і порожнину заповнюють бетоном або піском.

У зв'язку з великою шкідливістю для людини робіт в умовах підвищеного тиску, кесони звичайно замінюють буровими глибокими опорами, тонкостінними оболонками й іншими типами фундаментів.

Розрахунки масивних опускних колодязів і кесонів виконують на будівельні та експлуатаційні навантаження.

Розрахунки на будівельні навантаження базуються на прийнятих за конструктивними міркуваннями розмірах елементів опускного колодязя.

1. Умова можливості занурення колодязя під дією власної ваги і привантаження. Занурення можливе, якщо забезпечена умова

$$\frac{G_w + Q}{T + F_u} \geq \gamma_{pl}, \quad (13.9)$$

де G_w – вага будівельних конструкцій, кН; Q – вага привантаження, кН; T – сила тертя стінок колодязя по ґрунту, кН; F_u – опір ґрунту під подошвою ножа (консолі), кН; γ_{pl} – коефіцієнт надійності занурення, який приймають рівним 1,15.

2. Розрахунок стінок колодязя на вигин у горизонтальній площині. Розрахункова величина тиску ґрунту на стінку колодязя в глинистих ґрунтах визначають як тиск у стані спокою за формулою

$$P_g = \frac{\nu}{1 - \nu} \left(\sum_{i=1}^n \gamma_i h_i + q \right), \quad (13.10)$$

де ν – коефіцієнт Пуассона; γ_i – питома вага i -го шару ґрунту, кН/м³; h_i – товщина i -го шару ґрунту, м; q – вертикальне рівномірно-розподілене навантаження, кПа.

У разі водовідливу тиск збільшується на величину інтенсивності гідростатичного тиску $W_h = 10 \cdot h_w$, де h_w – різниця позначок горизонту води та нижньої частини колодязя.

Тиск P_g розподіляють на горизонтальний пояс висотою 1,0 м.

3. Розрахунок консолі. Ніж (консоль) розраховують на вигин і стиснення

в двох положеннях (на ділянці довжиною 1,0 м).

Положення а). На початку занурення колодязя, коли із зовнішнього боку ґрунту немає, а із внутрішнього боку ніж працює на тиск ґрунту на скошену грань (рис. 13.18, а), ґрунт тисне на банкетку шириною b :

$$p = q_w / (b + 0,5b'), \quad (13.11)$$

де q_w – навантаження на 1 м ножа від ваги колодязя, кН; $b' = \ell \cdot \operatorname{ctg} \alpha$ – проекція скошеної грані ножа на горизонтальну площину, м.

Сила від тиску на банкетку $F = Pb$, момент зовнішніх сил відносно центра O розрахункового перерізу:

$$M_F = F(b_{c-c} - b) / 2, \quad (13.12)$$

Положення б). Коли колодязь занурено до проектної позначки, а ґрунту під ножем немає, ніж розраховують на дію моменту від активного тиску ґрунту:

$$M_p = a_1 \ell^2 / 3 + a_2 \ell^2 / 2, \quad (13.13)$$

де a_1, a_2 – відповідно ордината трикутної частини епюри тиску і прямокутної, ℓ – висота ножа, м (див. рис. 13.18, б)

4. Розрахунок стінок колодязя на розтягнення при зануренні. Іноді в зв'язку з тим, що під час занурення колодязя сили тертя на верхній частині виявляються набагато більшими, ніж на нижній частині (це буває, коли після прорізання щільного шару нижня частина колодязя опиняється в слабкому шарі), виникає потреба перевірки армування стінки на розтягнення силою, яку визначають за формулою

$$N = G_w - T_3 \quad \text{або} \quad N = \gamma_{pl} \cdot T_3 \quad (13.14)$$

залежно від співвідношення висоти верхнього шару і глибини занурення колодязя, де T_3 – розрахункова сила тертя в міцному верхньому шарі ґрунту, кН.

5. Розрахунок колодязя на вигин у разі зняття прокладок на початку занурення. В цьому випадку секцію колодязя перевіряють на вигин як балку з двома консолями, яка спирається на останні чотири підкладки. Крім цього, враховують, що колодязь працюватиме як балка, що оберта кінцями, або в разі утворення точки опори посередині як консоль із вильотом, рівним половині довжини колодязя.

Розрахунки на експлуатаційні навантаження виконують у такій послідовності.

1. Перевірка міцності зовнішніх та внутрішніх стін, колон, днища і перекриття. Стінки колодязя в місцях опирання балок перекриття розраховують на місцеву дію навантажень. Стінки, днище та перекриття розраховують на додаткові навантаження, які виникають в процесі експлуатації

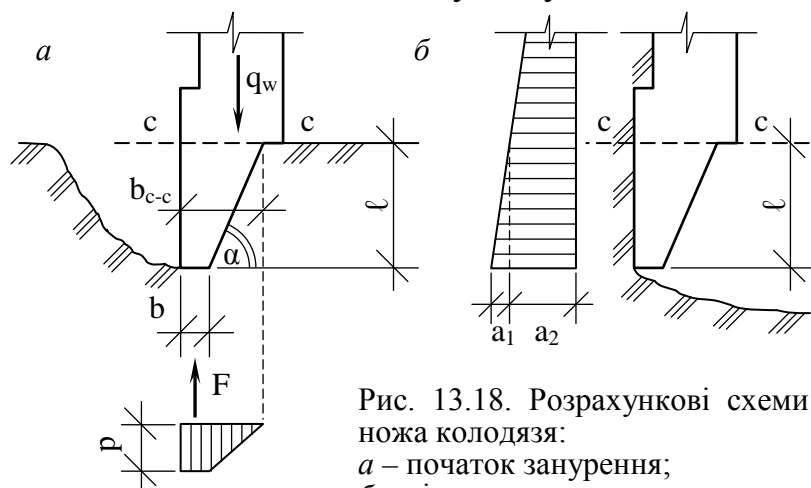


Рис. 13.18. Розрахункові схеми ножа колодязя:
а – початок занурення;
б – кінець занурення

(підняття рівня ґрунтової води, засипання ґрунту до планувальної позначки, зведення будівель і споруд або розміщення обладнання поблизу від колодязя). Міцність та стійкість елементів конструкцій колодязя, а також колодязя в цілому повинні бути забезпечені в будь-яких умовах експлуатації.

2. Перевірка можливості спливання колодязя. Цей розрахунок виконують на розрахункові навантаження за формулою

$$\frac{\sum G + T_1 + Q}{A_w \cdot H_w \cdot \gamma_w} \geq \gamma_{em}, \quad (13.15)$$

де $\sum G$ – вага всіх будівельних конструкцій, кН; T_1 – загальні сили тертя стінок колодязя по ґрунту, кН; Q – привантаження колодязя або сили анкерування, кН; A_w – площа подошви колодязя, м²; H_w – розрахункове підняття рівня ґрунтової води над основою днища колодязя, м; γ_w – питома вага води, кН/м³; γ_{em} – коефіцієнт надійності від спливання, $\gamma_{em}=1,2$.

3. Перевірка можливості зрушення за подошвою колодязя, а також загальної стійкості споруди разом з основою (в разі великих однобічних навантажень).

13.6. ФУНДАМЕНТИ ТИПУ “СТІНА В ҐРУНТІ”

Як було зазначено вище, будівництво заглиблених у ґрунт споруд у нестійких ґрунтах із високим рівнем ґрунтової води здійснюють найчастіше за допомогою опускних колодязів або кесонів. Але такі фундаменти потребують значних витрат, а будівельні роботи можуть виконувати тільки спеціалізовані організації. Іноді застосування їх узагалі неможливе, наприклад поряд з існуючими капітальними спорудами, бо практично неможливо виключити надходження насичених водою ґрунтів (пливуни, глини текучої консистенції) до колодязя або кесона.

У таких випадках доцільно використовувати сучасний метод будівництва заглиблених споруд, яким є шліцьові фундаменти або “стіна у ґрунті”.

Суть методу полягає в тому, що вертикальні стіни заглибленого в ґрунт приміщення зводяться у вузьких глибоких траншеях. Стінки траншей не спливають і не руйнуються завдяки заповненню їх рідиною у вигляді глинистої суспензії. Після завершення земляних робіт траншеї заповнюють монолітним залізобетоном, ґрунтовими сумішами або в них опускають збірні панелі.

Таким методом можна створити несучі конструкції заглибленого приміщення або сформувати протифільтраційні діафрагми (ПФД) для захисту навколишнього середовища від шкідливого забруднення.

В Україні таким методом збудовано немало споруд, серед яких насосні станції для мереж водопроводу та каналізації, корпуси приймання та первинного дроблення руди, приміщення металургійних заводів, ПФД на гірничозбагачувальних комбінатах та нафтопереробних заводах, атомні реактори, технологічні підвали, підземні переходи, гаражі, підвали висотних будинків, приміщення метрополітену тощо.

Метод “стіна в ґрунті” має суттєві позитивні якості. Цей тип фундаментів

можна широко використовувати в безпосередній близькості до діючих об'єктів, об'єм земляних робіт дуже малий, виключена необхідність у відкачуванні води й зворотному засипанні.

Іноді “стіна в ґрунті” є єдино можливим варіантом будівництва, наприклад, коли споруда в плані має великі розміри і складну конфігурацію, споруджується в складних кліматичних умовах або має незамкнений лінійно-протяжний характер.

Заглиблені споруди з метою уніфікації проектують переважно круглими з діаметром 7, 8, 10, 12, 15, 18, 21, 24, 30, 36, 42 м. Глибину такого фундаменту приймають кратною 0,6 м.

Стінки з монолітного залізобетону приймають 0,5–1,2 м завтовшки, а в збірному варіанті – 0,3–0,8 м.

У таблиці 13.3 подані деякі параметри заглиблених споруд, які були зведені в Україні.

Таблиця 13.3. Параметри споруд, які будувалися в Україні із застосуванням фундаментів типу “стіна в ґрунті”

Об'єкт	Діаметр, м	Глибина, м	Товщина стінок, м
Насосна станція в Броварах	25	15,1	0,4
Насосна станція Південного ГЗК у Кривому Розі	48	9,8	0,4
Насосна станція Північного ГЗК у Кривому Розі	24×36	11,25	0,35
Насосна станція в Північнодонецьку	18×18	15	
Водоприймальний ківш у Києві	60×48	12	0,35
ПФД на Кременчуцькому нафтопереробному заводі (ґрунтова)	6800	12-16	2,5
Ставки Житомирського заводу (ґрунтова)	11200	9	0,7

Розроблення траншей виконують під захистом суспензії за допомогою бурових агрегатів, бурофрезерних машин, ковшових машин грейферного типу або екскаваторів. Вони дають змогу влаштовувати траншеї шириною 0,4–1,1 м, глибиною від 10 до 50 м, а іноді й до 300 м. Вибір раціонального механізму проводять у два етапи. Спочатку вибирають технічно можливі і практично реальні варіанти, а потім за техніко-економічними підрахунками – найбільш економічний.

Так, при глибині траншей від 7 до 15 м та нескельних ґрунтах слід використовувати ковшові механізми (зворотна лопата, грейфер, драглайн, штанговий екскаватор).

При глибині 15—25 м у нескельних, а особливо в слабких ґрунтах, слід віддавати перевагу грейферам, бурофрезерним машинам.

Під час виконання робіт у скельних ґрунтах на будь-яку глибину слід використовувати обертове або ударне буріння.

Велику увагу приділяють виготовленню глинистої суспензії, яка заповнює траншеї та створює гідростатичний тиск для захисту стінок від руйнування. Цей тиск повинен бути більшим за тиск від власної ваги зволоженого ґрунту і ґрунтової води.

Щоб досягти необхідної щільності суспензії в польових умовах, склад суспензії треба постійно контролювати, інакше на поверхні стінок траншей не можна створити суцільний та водонепроникний екран. Досліди показали, що таким вимогам відповідає двошарове покриття. Перший його шар – це замулений шар ґрунту, де значні пори на деяку глибину заповнено суспензією. Другий шар – це глиниста кірка, яка утворюється в результаті фільтрації води, що відокремлюється від суспензії. Для цього суспензія має бути тиксотропною, тобто в стані спокою переходити в гель, а після струшування перетворюватися у золь, втрачати структуру, зменшувати в'язкість. У практиці для створення суспензій використовують бентонітові глинисті суспензії, а іноді й місцеві глини з високим числом пластичності.

Так, під час будівництва ПФД поблизу Києва використовували озерні глини, які мали вміст глинистих частинок 38 %, число пластичності $I_p=18$ %. Суспензія з цієї глини мала щільність $\rho=1,16\dots 1,18$ т/м³, добове устоювання 38%, водовіддавання 120 см³ за 0,5 години, в'язкість 17 с.

Виготовлення суспензії та її зберігання проводиться на так званому “глинистому господарстві”, яке має глинозмішувачі, розчинозмішувачі, насоси і т. ін. Звідси суспензію та розчин подають до траншеї. Роботи з використанням бурофрезерної машини починають з уведення агрегату разом із напрямним шаблоном та пульповідною трубою до забою. У міру опускання буровий снаряд зрізує стружку ґрунту близько $\frac{1}{3}$ діаметра завтовшки. Далі за допомогою ерліфта зрізаний ґрунт разом із суспензією піднімають нагору для дальшого очищення, а в траншею подають нову суспензію. Коли проектної глибини траншеї досягнуто, буровий снаряд холостим ходом переміщують нагору, і після пересування агрегату на $\frac{1}{3}$ діаметра снаряда цикл повторюється. Завдяки деякій несинхронності роботи агрегату, яка пов'язана з тим, що ерліфт працює безперервно, а буровий снаряд – циклічно, виникає перекачування суспензії. Тому після проходження пульпи крізь гідроциклонну установку і розділення її на суспензію та буровий шлам частину суспензії перекачують у запасну ємність, а шлам переміщують у відвал.

В Україні розроблено конструкцію широкозахватного грейфера, який працює без лідерної свердловини. Опускання та піднімання грейфера можна виконувати без розхитування, а вимивання пульпи під час підйому неможливе за рахунок установаження кришок. Працює грейферна установка, як і в попередньому випадку, під захистом глинистої суспензії.

Французька фірма “*Ponosol*” запропонувала монтувати залізобетонні панелі в траншею, заповнену тверднучим розчином, до складу якого входить на один кубічний метр 20–30 кг бентонітової глини, 150–400 кг цементу. Збірні залізобетонні панелі мають вертикальний стик “паз–гребінь”, який забезпечує водонепроникність та щільність. Панелі заводять у так званій “комір” – форшахту, який створено з кутової або прямокутної залізобетонної конструкції.

Під час установаження панелей твердіючий розчин повинен бути рухомих з такими ж властивостями, як і у суспензії. Згодом він тужавіє й втрачає рухомість, що затримує витікання його до суміжної ділянки. У той же час стежать за

тим, щоб швидкість тверднення не стала занадто великою, інакше буде важко очищати пази панелей. Проектна міцність розчину становить 0,5–1 МПа.

На рис. 13.19 видно елементи “стіни в ґрунті”, які створені за методом “*Ponosol*”.

Широкий розвиток в Україні здобув метод, за яким, згідно з технологією, у виготовлену та заповнену суспензією траншею опускають збірні стінові панелі, їх закріплюють у потрібній позиції заповненням внутрішнього проміжку тампонажним розчином. Монтаж ведуть на ділянці траншеї не меншою ніж 4–5 м зі швидкістю, що відповідає швидкості земляних робіт. Висота панелей – 12...14 м. Якщо потрібна більша глибина закладання, збірні елементи розміщують у два–три яруси. Перед монтажем на дно траншеї через бетонолітну трубу подають шар бетону, в який занурюють нижні краї панелей. На рис. 13.20 показаний такий процес утворення “стіни у ґрунті”.

Найчастіше передбачають таку послідовність робіт.

Починають роботи з улаштування коміра (форшахти) та готування суспензії. Потім під захистом суспензії розробляють траншею до проектної позначки і заповнюють монолітним або збірним залізобетоном. Улаштовують обв'язку у вигляді залізобетонного пояса по верху стінки. Далі розробляють ґрунт у середині споруди і влаштовують дно, перегородки та інші конструкції.

Можливе влаштування окремих фундаментів складного окреслення в плані, наприклад у вигляді тавра, двотавра, хреста, зірки тощо. У таких випадках під захистом суспензії пробурюють спочатку дві свердловини на відстані 1,5 діаметра одна від одної. Далі їх заповнюють бетоном, після початку тужавіння його доводять до потрібної міцності і між свердловинами бурять третю, яку також заповнюють бетоном. Роботу продовжують доти, доки не буде створено опору потрібного перерізу. Такі фундаменти сприймають значне горизонтальне та вертикальне навантаження, а також згинальні моменти. Несучу здатність подібної конструкції визначають за принципами визначення несучої здатності паль-стояків або висячих паль.

Параметри суспензії в проекті встановлюють за такими показниками, як в'язкість – характеристика рухливості розчину, добове устоювання (водовідділення), водовіддавання і, головне, щільність (для бентонітових глин –

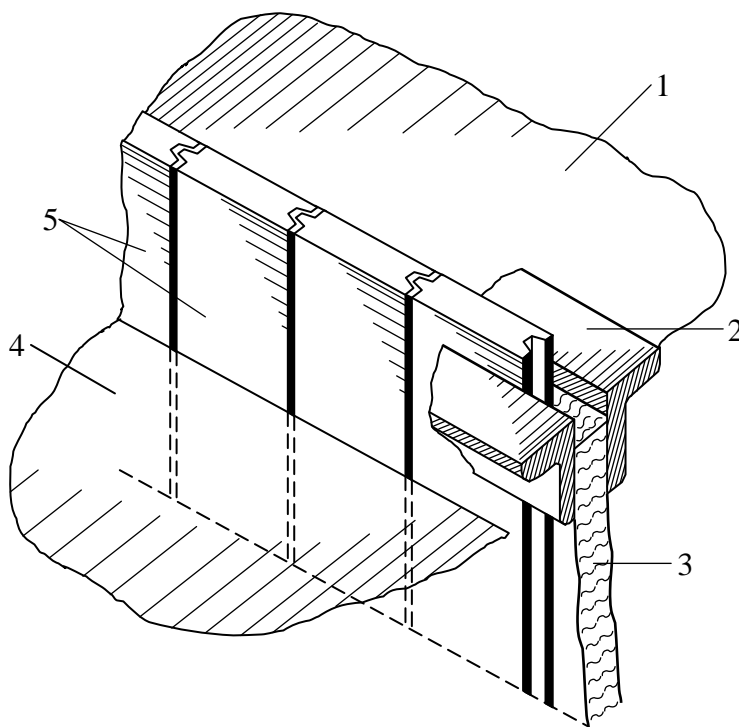


Рис. 13.19. Схема влаштування “стіни в ґрунті” в збірному варіанті:

1 – поверхня ґрунту; 2 – комір (форшахта);
3 – траншея із суспензією; 4 – поверхня ґрунту в котловані; 5 – залізобетонні збірні панелі

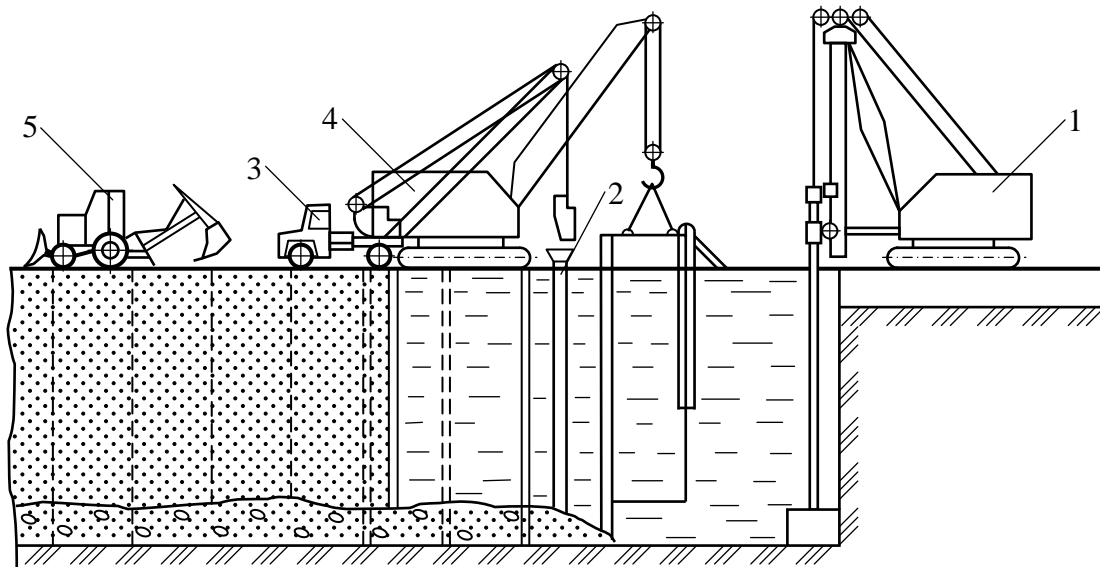


Рис. 13.20. Технологічна схема влаштування “стіни в ґрунті”:

1 – штанговий екскаватор; 2 – бетонолитна труба; 3 – автокран для укладання бетону; 4 – кран для монтажу панелей; 5 – механізм для зворотного засипання

1,03...1,06, а для місцевих – 1,15...1,30 т/м³).

Потрібна маса глини на об’єм $V_0=1$ м³ розчину

$$m_{cs} = \frac{\rho_c(\rho_{cs} - \rho_w)V_0}{\rho_c - \rho_{cs}}, \quad (13.16)$$

де ρ_c , ρ_{cs} , ρ_w – щільність відповідно глини, розчину, води.

Стійкість стінок траншеї розраховують за рекомендаціями М. С. Метелюка. Вона буде забезпечена, якщо задовольняється умова

$$E_s = 1,1(E_a + E_w), \quad (13.17)$$

де E_s , E_a , E_w – рівнодіючі, відповідно, тиску глинистої суспензії, активного тиску ґрунту, гідростатичного тиску.

Якщо врахувати інтенсивність тиску по глибині траншеї від глинистої суспензії q_s , ґрунту q_a , води q_w , то необхідну питому вагу глинистої суспензії можна визначити за формулою

$$\gamma_{cs} = q_s / h. \quad (13.18)$$

Крім визначення питомої ваги суспензії, розрахунок конструкції типу “стіна в ґрунті” ведуть за першою та другою групами граничних станів.

Найчастіше використовують три розрахункових схеми: круглі споруди без розпірок і опорних поясів; круглі або прямокутні споруди замкнутого типу, стійкість яких забезпечена через застосування поясів, опорних рам; споруди типу підірної стінки, стійкість яких забезпечена за рахунок защемлення в ґрунті. Найбільші напруження в стінках виникають після розроблення ґрунту в середині споруди.

Якщо днище споруди розташоване нижче від рівня ґрунтової води, розрахунок ведуть і на спливання конструкції.

13.7. ПІЩАНІ І ГРУНТОВІ ПОДУШКИ

Штучні основи влаштовують для заміни слабкого стисливого ґрунту під подошвою фундаментів. Для цього в розроблений котлован чи траншею укладають з ущільненням шари місцевого піщаного або глинистого ґрунту. Це дає можливість знизити глибину закладання фундаментів, збільшити міцність основи, зменшити осідання.

Метод дістав назву влаштування піщаних або ґрунтових подушок.

Піщані подушки використовують для заміни насипних, слабких піщаних або глинистих ґрунтів вище від рівня ґрунтової води і нижче від розрахункової глибини промерзання ґрунту. Матеріалом для таких подушок є крупні піски або піски середньої крупності.

Після розроблення котловану на глибину, яка складається з глибини закладання фундаменту та висоти самої подушки, на дно відсипають шарами 20–40 см пісок, його зволожують, ущільнюють вібраторами або механічними трамбівками. Слід використовувати чисті піски без органічних домішок та мерзлих уключень.

Котлован для влаштування подушок розробляють ширшим, ніж ширина фундаменту, який може бути стрічковим, окремим, перехресним або з суцільної залізобетонної плити.

Піщані подушки розподіляють тиск від фундаменту на більшу площу і завдяки розсіюванню напружень зменшують його вплив на слабкий підстильний шар. У водонасиченому ґрунті, який погано утримує укоси і не сприймає горизонтального навантаження, подушки передбачають значно більшої ширини, ніж подошва фундаменту, тому в таких умовах доцільно подушку влаштувати між бічними шпунтовими стінками.

Висоту піщаної подушки визначають з урахуванням розрахункового опору слабкого ґрунту на рівні подошви подушки.

Повинна задовольнятися умова

$$\sigma_{zg,n} + \sigma_{zp,n} = \sigma_{zg,n} + \alpha(P - \sigma_{zg,0}) \leq R_{wb}, \quad (13.19)$$

де $\sigma_{zg,n}$ – тиск від власної ваги ґрунту на глибині, що дорівнює відстані від поверхні до рівня подошви подушки, кПа; $\sigma_{zp,n}$ – додатковий тиск на рівні подошви, кПа; R_{wb} – розрахунковий опір слабкого ґрунту на глибині z , кПа.

Для визначення висоти подушки можна використати графічні прийоми. На рис. 13.21 показаний один із таких прийомів. Висоту подушки визначають за точкою перетину епюри сумарного тиску $\sigma_{zg} + \sigma_{zp}$ з епюрою розрахункового опору слабкого ґрунту.

Висоту подушки можна також визначити за графіком. Його використовують для попередніх розрахунків подушки під окремі квадратні або прямокутні фундаменти, а також стрічкові фундаменти.

Послідовність визначення висоти піщаної подушки за допомогою графіка така:

1. За проектним значенням щільності піщаної подушки і типом піщаного ґрунту за таблицею 1 додатка 1 до СНиП 2.02.01-83 встановлюють кут внутрі-

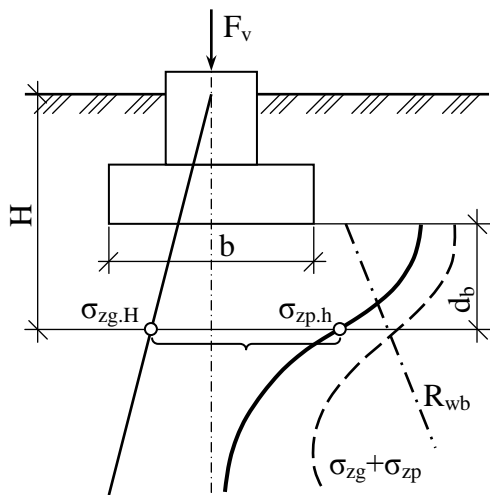


Рис. 13.21. Схема для розрахунку піщаної подушки (суцільною тонкою лінією показана епюра тиску від власної ваги ґрунту, суцільною жирною – епюра додаткового тиску, штриховою – сумарна епюра тиску, штрих-пунктирною – епюра розрахункового опору слабкої основи)

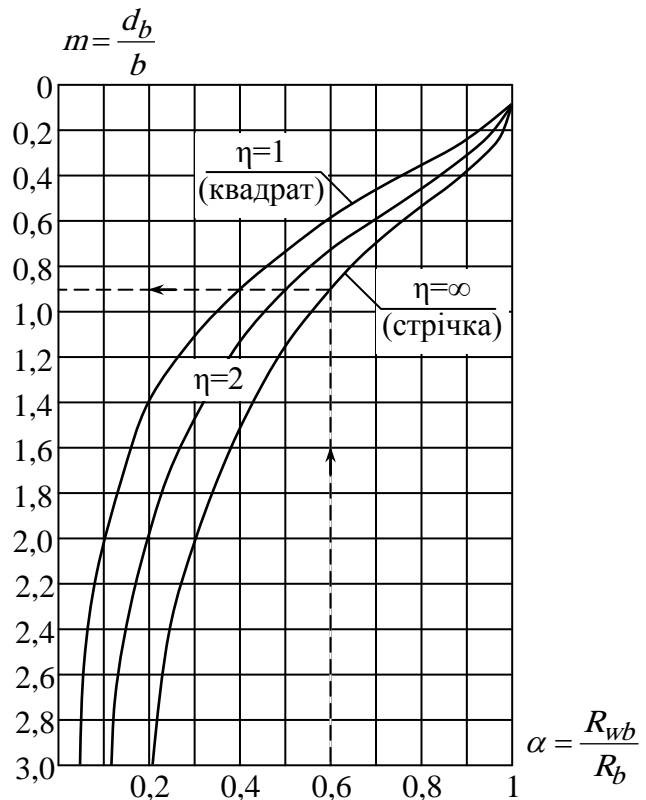


Рис. 13.22. Графік для визначення габаритів піщаної подушки під стрічкові та окремі фундаменти:

$m=d_b/b$ – коефіцієнт, який визначають за відношенням висоти подушки d_b до ширини підшови фундаменту b ; $\alpha=R_{wb}/R_b$ – коефіцієнт, який визначають за відношенням розрахункового опору слабкого ґрунту R_{wb} до розрахункового опору матеріалу подушки R_b

шнього тертя та питоме зчеплення.

2. За таблицею 2 додатка 3 до СНиП 2.02.01-83 визначають розрахунковий опір матеріалу подушки R_b .

3. За формулою (10.1), використовуючи фізико-механічні показники слабкого ґрунту, визначають розрахунковий опір слабкого ґрунту R_{wb} .

4. Встановлюють розміри фундаменту, який спирається на матеріал подушки.

5. Визначають із співвідношення розрахункових опорів

$$\alpha = R_{wb} / R_b.$$

6. З графіка (рис. 13.22) за α встановлюють співвідношення висоти подушки та ширини підшови фундаменту $m=d_b/b$, а також саму висоту подушки $d_b=mb$.

Подушки, які утворюються з глинистого ґрунту, називаються ґрунтовими. Найчастіше їх застосовують у лесових ґрунтах I типу за просадочністю або тоді, коли потрібно створити водонепроникний екран. Доцільно використовувати цей метод, якщо коефіцієнт водонасичення ґрунту не перевищує $S_r \leq 0,7$ на глибину частини або всієї деформованої зони. Розробляють котлован на глибину, яка складається з глибини закладання фундаменту і висоти самої подушки. Далі

грунт, раніше вийнятий із котловану, вкладають шарами завтовшки 0,2–0,3 м на дно, обробляють котками або трамбівками до щільності сухого ґрунту $\rho_{d,s}=1,6\dots 1,7 \text{ т/м}^3$. При цьому вологість ґрунту повинна бути близькою до вологості на межі розкочування: $W_0 \approx W_p$.

Товщина подушки призначається залежно від умови повної ліквідації можливості просідання в її межах, а також з урахуванням того, що загальна деформація основи (просідання й осідання) не може перевищувати граничні деформації за нормами. Товщину подушки h_s можна визначити за формулою

$$h_s = (P - P_{sl})b / P_{sl}, \quad (13.20)$$

де P та P_{sl} – відповідно середній тиск на рівні підшви подушки і початковий тиск просадочності, кПа.

Розміри подушок приймають залежно від розмірів фундаментів, їх окреслень у плані, тиску, який діє на ґрунт. Якщо ґрунтову подушку використовують для ліквідації властивостей просідання, габарити подушки можна визначати за формулами

$$b_s = b(1 + 2K_h); \quad (13.21)$$

$$\ell_s = \ell + 2bK_h), \quad (13.22)$$

де b та ℓ – ширина і довжина фундаменту, м; K_h – коефіцієнт розподілення горизонтальної деформації, $K_h=0,3\dots 0,4$ залежно від величини тиску; b_s та ℓ_s – ширина й довжина подушки в її нижній частині.

Ширина ґрунтової подушки на рівні підшви фундаменту згідно з правилами проектування повинна бути більшою за ширину підшви фундаменту не менше ніж на 0,6 м.

Досить поширений графічний прийом визначення розмірів ґрунтової подушки для ліквідації шкідливого впливу просідання. Для цього на геологічний розріз у масштабі наносять обриси фундаменту і, починаючи від його підшви, будують графік зростання деформацій осідання та просідання $S+S_{sl}$. Залежно від геологічної будови нижня межа цього графіка може розміщуватись на рівні межі стисливої товщі або на рівні підшви просадочного ґрунту.

Потім від найбільшої ординати деформації віднімають у масштабі величину граничної деформації згідно з нормами і залежно від типу будови. Якщо тепер із цієї точки поставити перпендикуляр, то точка перетину його з епюрою деформацій по вертикалі буде знаходитися від підшви фундаменту на відстані, яка дорівнює товщині подушки h_s .

Масове застосування ґрунтові подушки дістали у 60-их роках у Нікополі, Запоріжжі на об'єктах промислового та громадського призначення. Метод зарекомендував себе як дешевий, високомеханізований відносно простими агрегатами, з досить надійною системою контролю якості ущільнення.

У Таджикистані ВНДІГІМ запроваджено метод улаштування подушок із лесу, який перероблено гідровібруванням. За допомогою потужних гідровібраторів (маса 2,5 т, частота 1450 коливань за хвилину) і насосних станцій лесовий ґрунт розмивають силою водного струменя, який під тиском 0,6–0,7 МПа спрямовують під вібратор, а потім ущільнюють вібруванням. Опускають та піднімають вібратор кранами. Відстань між точками ущільнення – 1,2–1,4 м.

14. ФУНДАМЕНТИ І ШТУЧНІ ОСНОВИ, ЯКІ ВИГОТОВЛЯЮТЬ БЕЗ ВИЙМАННЯ ҐРУНТУ

14.1. РІЗНОВИДИ ЗБІРНИХ ФУНДАМЕНТІВ І СХЕМИ ЇХ ЗАНУРЕННЯ В ҐРУНТ

Традиційний спосіб улаштування основ і фундаментів полягає у проходці котловану, спорудженні фундаментів і зворотному їх засипанні. Проте паралельно з цим способом із давніх-давен фундаменти влаштовують зануренням у ґрунт забивних паль. Об'єм земляних робіт при цьому значно скорочується або навіть повністю виключається. З розвитком будівельної техніки значно розширюється застосування фундаментів, що споруджуються без виймання ґрунту. Це передусім забивні палі й блоки різної форми поперечного перерізу і поздовжнього профілю. Їх типові представники: залізобетонні забивні призматичні, пірамідальні палі та блоки. Набивні палі і фундаменти виготовляють на місці в пробитих або виштампуваних свердловинах (ложах), витрамбуваних котлованах. Штучні основи споруджують шляхом поверхневого трамбування ґрунтів важкими трамбівками, глибинного віброущільнення, влаштування піщаних та ґрунтових паль, вибухом тощо.

Забивні палі з постійним перерізом стовбура. Найбільш поширені призматичні суцільні залізобетонні палі квадратного перерізу в плані (рис. 14.1, а). Такі палі рекомендується застосовувати при будь-яких стисливих ґрунтах, які підлягають прорізанням, за винятком насипів з уключенням залишків кам'яних, бетонних і залізобетонних конструкцій або ґрунтів природного складу з твердими вclusions, які часто зустрічаються. Ці палі можуть сприймати вертикальні вдавлюючі і висмикуючі навантаження, горизонтальну силу й згинальний момент. Армують такі палі поздовжньою та поперечною арматурою. Поздовжня арматура може бути попередньо напруженою.

На рис. 14.1, б, в, г, д, е, є наведені нетипові вирішення залізобетонних суцільних паль, спрямовані на збільшення площі поперечного перерізу і поверхні стовбура при більш економному витрачанні матеріалів на їх виготовлення порівняно з палями квадратного перерізу. Поздовжня арматура таких паль може бути напруженою або ненапруженою, з поперечним чи без поперечного армування стовбура. Застосування забивних призматичних паль квадратного перерізу з круглою порожниною з попередньо напруженою поздовжньою і без поперечної арматури (рис. 14.1, ж) дозволяє зменшити витрати бетону до 20 % порівняно із суцільними призматичними палями. Забивні залізобетонні круглі палі діаметром від 400 до 800 мм та палі-оболонки (трубчасті) діаметром до 1600 мм, довжиною від 4 до 12 м (рис. 14.1, з) використовують для прорізання слабких ґрунтів з опиранням на ґрунти, спроможні сприймати вертикальні, горизонтальні й моментні навантаження. Занурюються вони із закритим або відкритим нижнім кінцем. Застосування таких паль дає можливість зменшити витрати бетону в два рази порівняно із суцільними палями.

Забивні палі з перемінним перерізом стовбура. Відрізняють такі типи

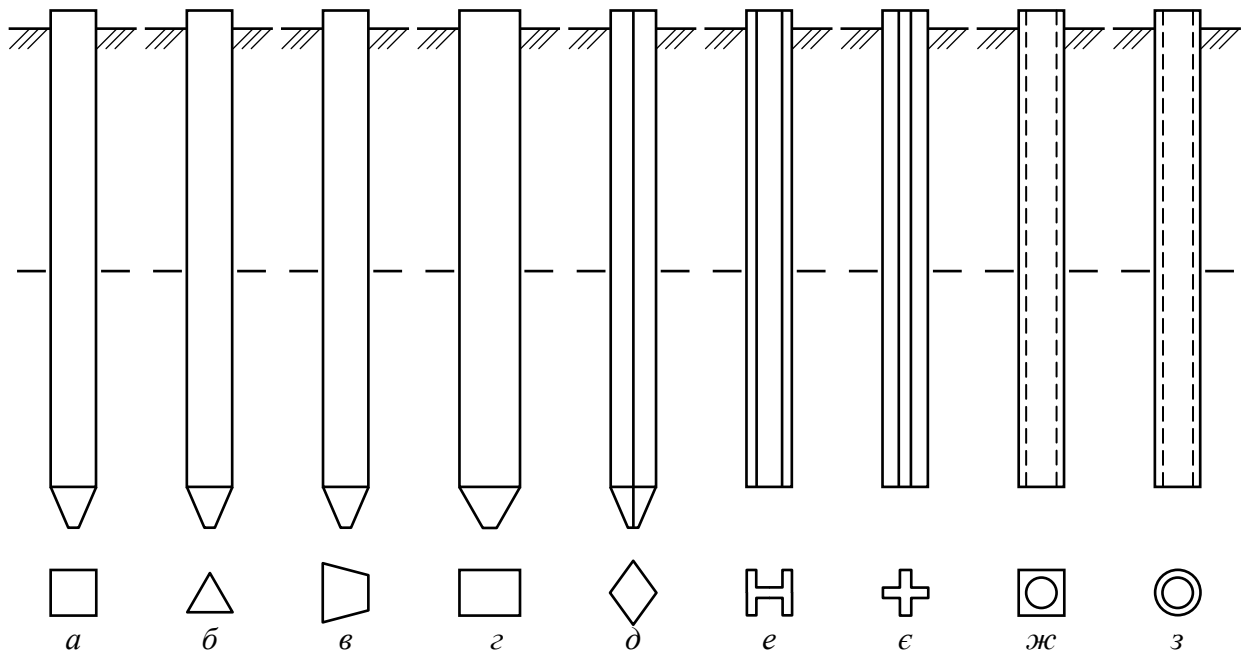


Рис. 14.1. Забивні палі з постійним перерізом стовбура:

a – квадратним; *б* – трикутним; *в* – трапецієподібним; *г* – прямокутним; *д* – ромбоподібним; *е* – двотавровим; *є* – хрестоподібним; *ж-з* – із круглою порожниною; *з* – трубчаста

паль із змінним перерізом:

1. Пірамідальні палі квадратного поперечного перерізу (рис. 14.2, *a*) зі стороною 200 мм біля вістря і 400, 430, 460 мм – зверху, з кутом між вертикаллю й гранню палі $\alpha=1\dots4^\circ$, завдовжки 3-8 м армують ненапруженою або попередньо напруженою арматурою. Аналогічними їм, по суті, є опори контактної мережі, котрі використовують як палі. Їх виготовляють за допомогою центрифуги. Застосування таких палей ефективне за наявності глинистих ґрунтів із коефіцієнтом водонасичення $S_r \leq 0,75$, а також піщаних ґрунтів будь-якого ступеня водонасичення пухких і середньої щільності. При занурюванні пірамідальних палей ґрунти інтенсивно ущільнюються. Ущільнена зона ґрунту сприяє підвищенню несучої здатності палей.

2. Короткі пірамідальні забивні залізобетонні палі квадратного поперечного перерізу з кутом між вертикаллю і гранню палі $\alpha=4\dots12^\circ$ (рис. 14.2, *б*). У зв'язку з більшою конічністю стовбура цих палей вони формують при занурюванні більш розвинуту зону ущільненого ґрунту.

3. Забивні залізобетонні фундаментні блоки. Їх виготовляють як суцільні, так і з циліндричною порожниною. Занурюють у ґрунт і розширеним кінцем, і звуженим (рис. 14.2, *в*).

4. Забивні залізобетонні палі із забивними оголовками (шайбами) різної конструкції. Найчастіше застосовують забивні порожнисті блоки (рис. 14.2, *г*). Наявність оголовка підвищує опір палей горизонтальним і моментним навантаженням.

5. Забивні залізобетонні призматичні палі з розширенням у нижній частині стовбура (рис. 14.2, *д*). Застосовуються при прорізанні товщ слабких ґрунтів (мулів, торфів, текучих глинистих), які чинять незначний опір тертя за бічною поверхнею палей, з опиранням на відносно щільні ґрунти. Іноді розширення

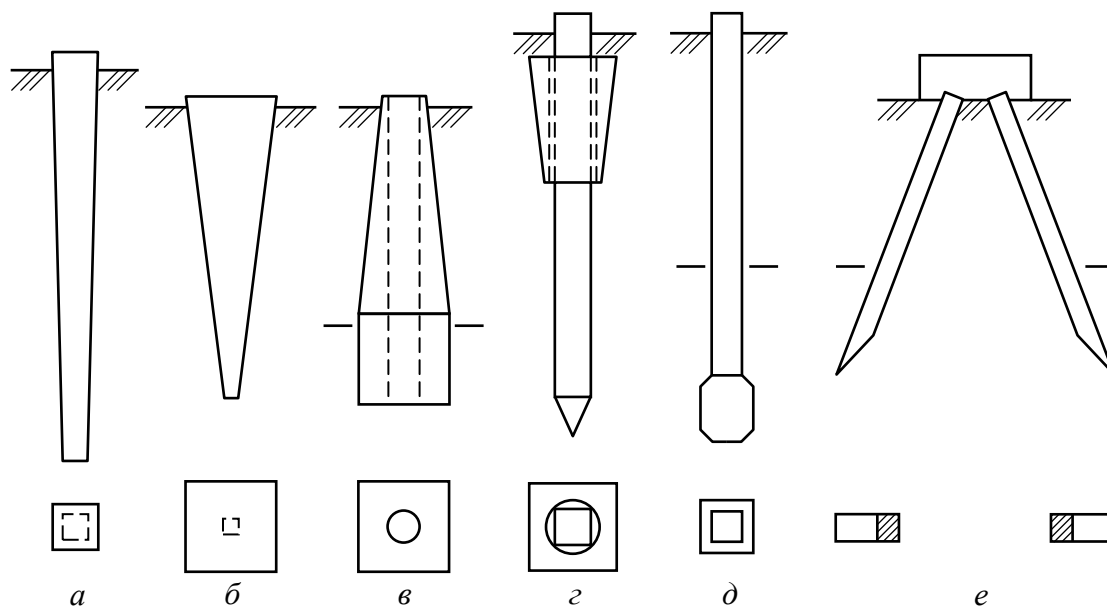


Рис. 14.2. Забивні палі зі змінним перерізом стовбура:

a – пірамідальна паля з малим кутом конічності; *б* – коротка пірамідальна; *в* – забивний блок; *г* – паля з наголовником; *д* – булавоподібна; *е* – козлова

може утворюватись завдяки наконечнику, що розкривається. У них знижено опір горизонтальним і моментним навантаженням.

6. Забивні залізобетонні козлові та віялоподібні палі. Їх влаштовують як призматичні палі з однібічним загостренням і занурюють попарно (рис. 14.2, *e*). При занурюванні таких палей за рахунок виникнення реактивного опору ґрунту за нахиленою поверхнею палі виникає момент, який розвертає палю в

ґрунті відносно шарнірно закріпленої голови в спеціальному наголовнику. Козлові палі сприймають значні горизонтальні навантаження.

У результаті поєднання параметрів палей різних типів надалі були сконструйовані й деякі їх проміжні варіанти, наприклад: ромбічні, пірамідально-призматичні, біпірамідальні, плоскопрофільовані, з багаторушними розширеннями за стовбуром тощо.

Гвинтові палі. Ці палі являють собою металеву або залізобетонну трубу, яка має в нижній частині гвинтову лопать, діаметр якої може досягати 3 м (рис. 14.3). Таку палю занурюють загвинчуванням, і вона передає навантаження на ґрунт безпосередньо лопаттю. У 1953 р. для опор суміщеного мосту через Цареградське гирло Дніпровського лиману були вгвинчені металеві палі діаметром лопаті 2,2 м. Глибина води в місцях переходу досягала 13 м. Під кожену опору було вгвинчено 10 таких палей за допомогою кабестана МЗС-75 із крутним моментом 750 кН·м. При статичних випробуваннях навантаження на одну палю було доведено до 10,86 МН, осідання становило 33 мм. Удосконалювали гвинтові палі шляхом заміни

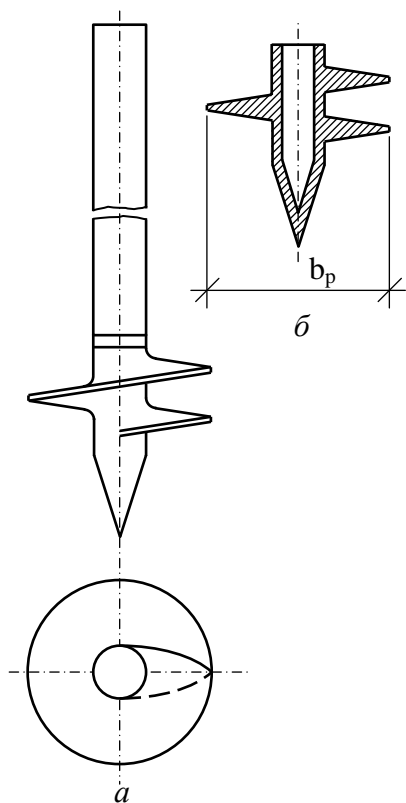
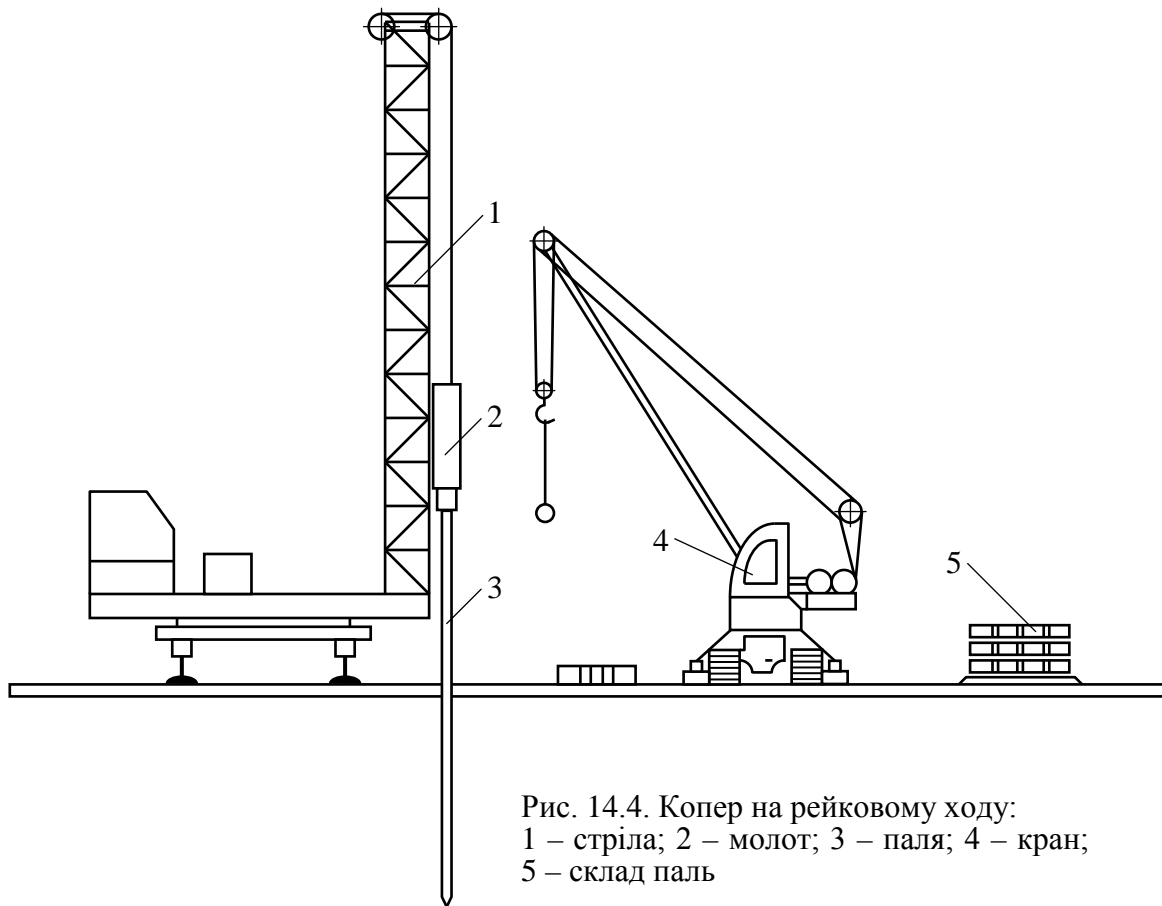


Рис. 14.3. Гвинтова паля:
a – загальний вигляд;
б – башмак



металевого стовбура залізобетонним суцільним або пустотілим. Це дозволило скоротити витрати металу при спорудженні фундаментів на таких палях.

Занурювання збірних фундаментів і палів може здійснюватись різними способами, відпрацьованими багаторічною будівельною практикою: забиванням, віброзаглиблюванням, загвинчуванням, удавлюванням. Кожен із згаданих способів виконується з використанням відповідних механізмів та снарядів.

Основні механізми й снаряди для занурювання палів і фундаментів: копри і підйомні крани для підняття та встановлення занурювачів і палів; молоти різних конструкцій; наголовники; віброзанурювачі; пневмопробійники; кобестани; устаткування для буріння лідируючих свердловин; устаткування для підмивання палів водяним струменем.

Копри вибирають залежно від маси й довжини занурюваних палів, умов будівельного майданчика (сухий майданчик або наявність глибокої води). Кількість копрів установлюють відповідно до намічених строків проведення робіт і продуктивності одного копра. На рис. 14.4 показана схема рейкового копра. Нерідко навісне копрове устаткування встановлюється на важких автомобілях, тракторах, екскаваторах – це так звані самохідні копрові установки.

Молоти застосовують різних конструкцій: механічні, пароповітряні одиначної і подвійної дії; дизель-молоти трубчасті і штангові. Механічний молот складається з чавунного виливка масою 2-4,5 т (рис. 14.5). Перевагою механічних молотів є простота конструкції, що дає мінімальні витрати на обслуговування, але продуктивність таких молотів невисока. У сільському будівництві в Україні широке розповсюдження дістала копрові установка на базі трактора С-100 із механічним молотом масою 3 т для занурювання забивних блоків та

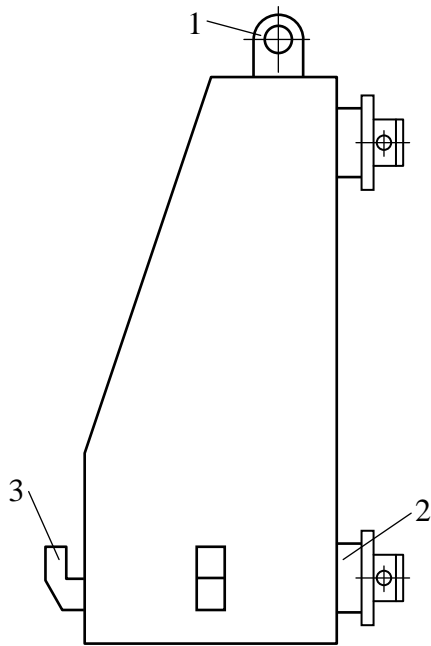


Рис. 14.5. Механічний молот:
1 – вушко; 2 – захват; 3 – вантажний гак

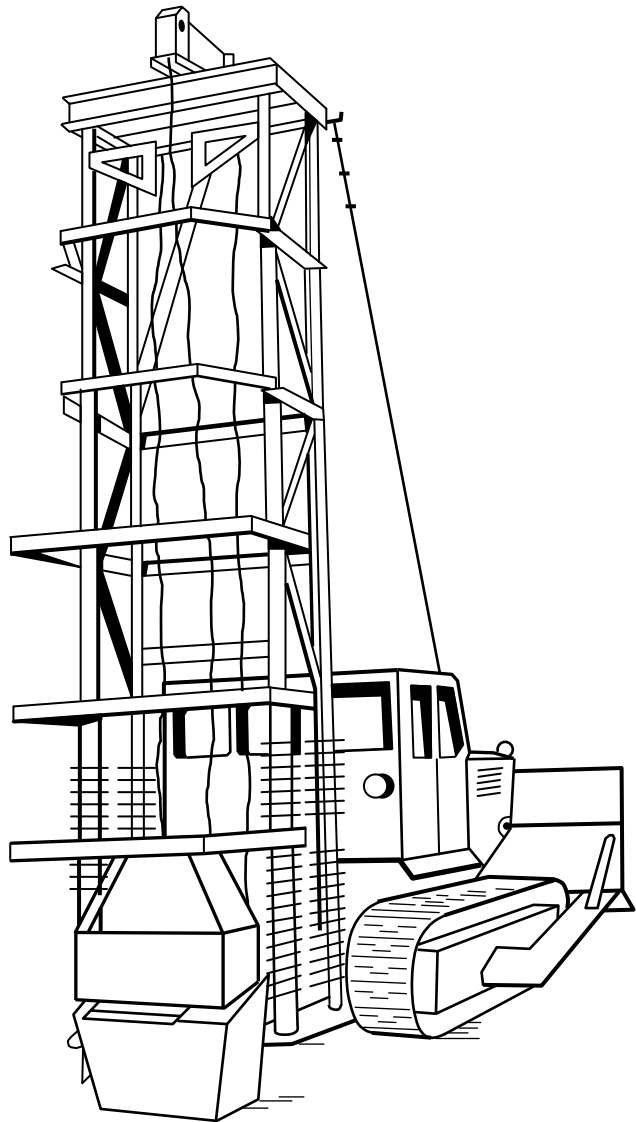


Рис. 14.6. Загальний вигляд механічного молота для занурювання пірамідальних палів на базі трактора Т-100

коротких пірамідальних палів (рис. 14.6).

Дизель-молоти складаються з нерухомого поршня й падаючого циліндра (ударної частини). Залежно від конструкції напрямної розрізняють штангові і трубчасті (рис. 14.7) дизель-молоти. Перед запуском ударну частину молота лебідкою копра піднімають угору, потім її відчіплюють, і вона вільно падає вниз. У момент зіткнення циліндра з поршнем подається дизельне паливо, яке в результаті стискання повітря запалюється й згорає. В цей момент молот досягає нижнього положення і, вдарившись об плиту, забиває палю. Горючі гази, які утворюються при запаленні, підкидають ударну частину молота вгору, поршень звільняється та гази видаляються. Цей процес повторюється при кожному ударі.

При слабкому ґрунті і на початку забивання паля входить у ґрунт легко, внаслідок чого не досягається достатньої компресії й молот не заводиться. У таких випадках необхідно повторити підняття ударної частини лебідкою зі скиданням доти, поки паля не зайде в ґрунт достатньо щільно і молот не почне працювати. Перевага дизель-молотів порівняно з іншими системами полягає в його компактності, швидкості монтажу, малій витраті пального. Вони не мають потреби у громіздких силових агрегатах, як парові і пневматичні молоти. У будівництві широко застосовують дизель-молоти з ударною частиною масою 1,2-3,5 т.

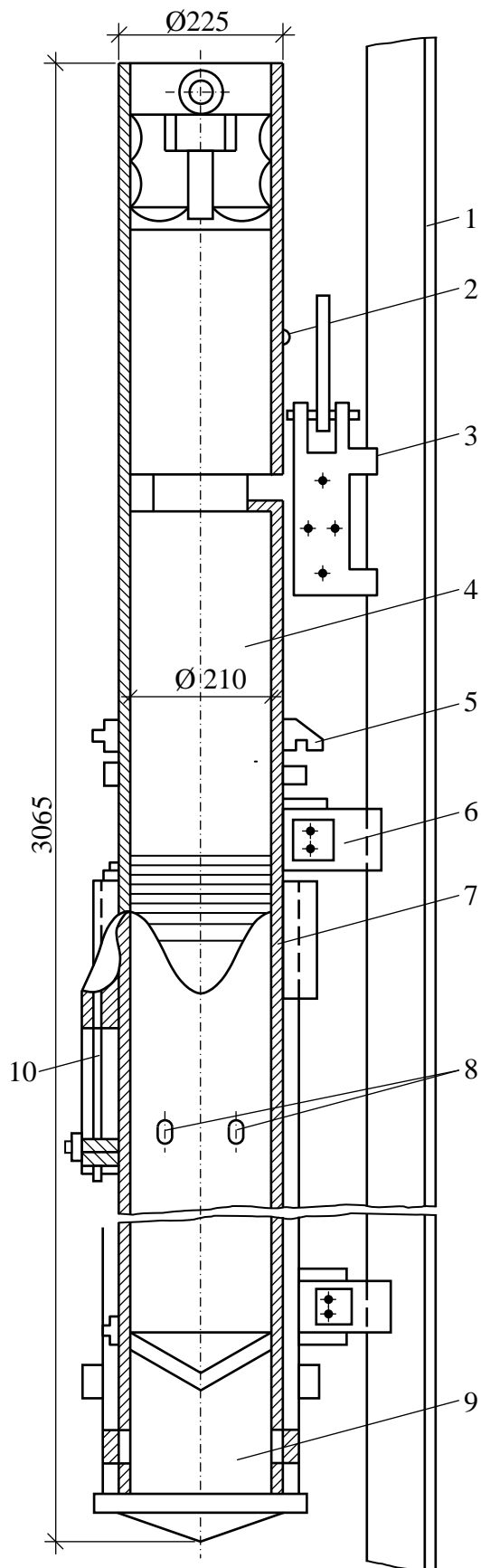


Рис. 14.7. Трубчастий дизель-молот:
 1 – напрямна копра; 2 – скидальний упор; 3 – кішка; 4 – поршень; 5 – упор для підняття молота; 6 – захват; 7 – робочий циліндр; 8 – патрубки; 9 – шабот; 10 – паливний насос

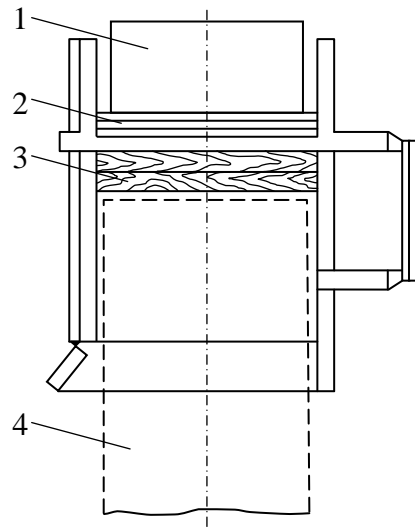


Рис. 14.8. Зварний наголовник:
 1 – сталеве ковадло; 2 – амортизатор із сталевих канатів; 3 – амортизатор із сухої деревини; 4 – паля

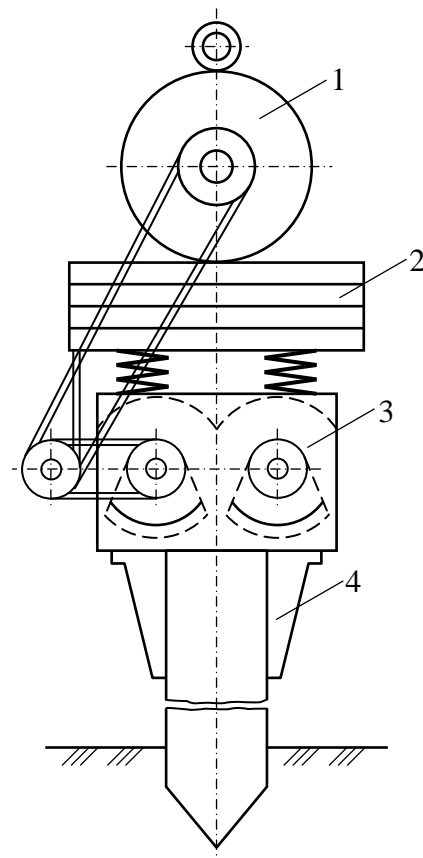


Рис. 14.9 Схема віброзанурювача з підресорним привантаженням:
 1 – електродвигун; 2 – привантажувальні плити; 3 – вібратор; 4 – наголовник

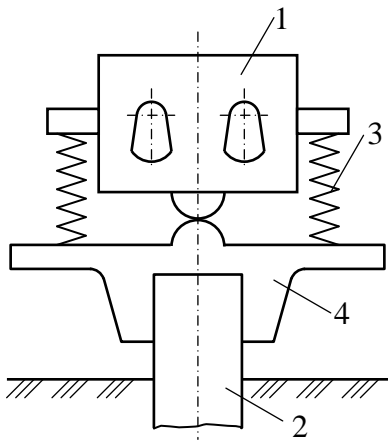


Рис. 14.10. Схема вібромолота, жорстко з'єданого з палєю:
1 – віброзанурювач; 2 – палля;
3 – пружини; 4 – наголовник

за станом до в'язкої рідини; при цьому занурювання паль значно полегшується. Цей спосіб занурювання шпунта був запропонований Д. Ф. Барканом, а його успішно використовують і для паль.

Віброзанурювач (рис. 14.9) складається з вібратора й електродвигуна, жорстко з'єданого з вібратором; останній складається із зварного корпусу, в якому є вали з дебалансами, що обертаються попарно в протилежні сторони. Найбільш раціонально застосовувати віброзанурювачі у водонасичених піщаних ґрунтах.

Вібромолоти (рис. 14.10) працюють у віброударному режимі, при якому обертання в протилежні боки роторів електродвигунів із дебалансами спричинюють не тільки вимушені коливання паль, а й коливання вібромаси молота, верхньої плити, закріпленої на пружинах визначеної жорсткості. Коливання вібромаси супроводжуються синхронними їх ударами об нижню плиту, що створює більш сприятливі умови для занурювання паль у ґрунт, ніж при роботі із звичайними занурювачами. Параметри пружин підбирають таким чином, щоб двом обертам роторів електродвигунів відповідав у часі один удар, унаслідок чого здійснюється періодичний рух системи. Вібромолоти ефективні при занурюванні паль у піщані та гравійні ґрунти.

Удавлювання паль звичайно здійснюють потужними гідродомкратами й використовують тоді, коли не можна застосувати забивання чи віброзанурення (влаштування палевих фундаментів поблизу від існуючих споруд, при посиленні існуючих фундаментів чи в ґрунтах, які ущільнюються під впливом коливань тощо). Приклад установки для статичного вдавлення паль, яка складається з двох тракторів, направляючої рами та опорної плити, подано на рис. 14.11.

Процес удавлення паль полягає в наступному. Трактор із щоглою встановлюють над місцем заглиблення паль і за допомогою лебідки на поверхню землі опускають опорну плиту, на яку потім встановлюють привантажуючий трактор. Попередньо лебідкою палю розміщують у проріз щогли трактора, що знаходиться на ґрунті. Зусилля від лебідки передають на наголовник, і він

Наголовник служить для фіксації палі відносно копрові щогли. За його допомогою енергія занурювання передається фундаменту. На рис. 14.8 показано зварний наголовник, що складається з двох гнізд. У верхньому гнізді розташовано сталеве ковадло на амортизаторах із канатів, а в нижньому, призначеному для голови палі, встановлюють амортизатор із сухої деревини твердих порід (берези, модрина), який захищає палю від руйнування. При виборі типу і ваги молота слід віддавати перевагу більш важким молотам при невеликій висоті падіння. Як правило, маса молота не повинна бути меншою за масу палі з наголовником.

Віброзанурювачі діють, використовуючи властивість деяких ґрунтів при вібрації наближатися

починає переміщуватись за направляючими, вдавлюючи палю в ґрунт.

Установка розвиває зусилля вдавлювання до 350 кН і може занурити за зміну 10-15 палей довжиною до 6 м. Недоліком цього методу є невисока продуктивність, громіздкість обладнання, що знижує маневреність, і невелика глибина занурення палей.

Більш ефективним зарекомендувало себе обладнання для вдавлювання палей із вакуумним анкером СВО-В-1 конструкції НДІБК (м. Київ). Базовими машинами служать крани РДК-25, МГК-25БС, МГК-25БР тощо. Максимальне зусилля вдавлювання складає 1150 кН при швидкості занурення палі 1-2 м/хв.

Для умов неоднорідних основ (у тому числі з великоуламковими включеннями) спеціалістами владивостоцького ДальНДІБ впроваджена *безвідхідна технологія занурення палей*, яка полягає у тому, що палі виготовляються одного розміру – модульні (найчастіше круглого поперечного перерізу довжиною 3 і 6 м). Розміри модуля підбираються так, щоб найбільш ефективно використовувати обладнання для занурення палей. Модуль виконують зі стикованим вузлом. Робочі операції складаються із: занурення складеної палі з модулів до визначеної глибини; зрізання лишку палі; переміщення його на нове місце і занурення зі стикуванням з новими модулями (див. рис. 14.12). Позначки занурення палей визначають за допомогою статичного зондування відповідно величинам необхідної їх несучої здатності.

Нерідко занурювання палей на проектну позначку утруднене внаслідок значного опору ґрунту. Збільшення енергії занурювання при цьому призводить до їх руйнування. Такі явища спостерігаються при занурюванні палей у піщані ґрунти. У цих випадках палі *занурюють із підмиванням* водяним струменем. Із цією метою до вістря палі підводяться дві труби діаметром 50 мм, які мають наконечник з отвором 12 мм. Довжина труби, що підмиває ґрунт, повинна бути не меншою за довжину палі, а наконечник завжди нижче на 0,25 м від вістря палі.

Для піщаних ґрунтів при глибині підмиву до 8 м тиск води становить 0,3-0,4 МПа, а для суглинку та глини – 0,5-1 МПа. Під дією струменя води ґрунт біля вістря розпушується, і паля легко занурюється в утворений простір.

У деяких ґрунтах занурювання палей з підмивом здійснюється лише під її

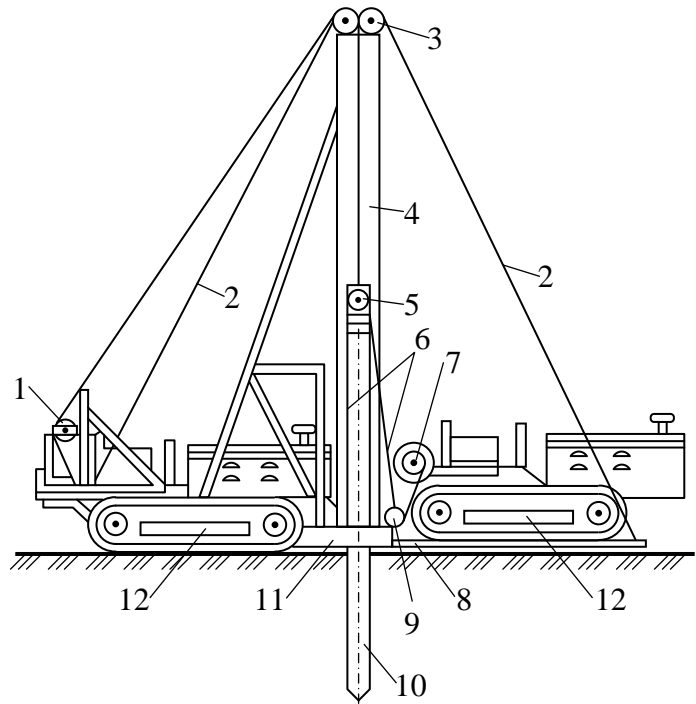


Рис. 14.11. Схема занурення палей статичним удавлюванням : 1 – лебідка і тяговий канат для опускання опорної плити й підйому наголовника; 2 – розтяжка стріли; 3 – блоки; 4 – рама стріли; 5 – наголовник із блоками для вдавлюючого сталевого каната; 6 – канат для вдавлювання; 7 – лебідка для вдавлювання; 8 – опорна плита; 9 – відвідний блок удавлюючого каната; 10 – паля; 11 – рама; 12 – трактор

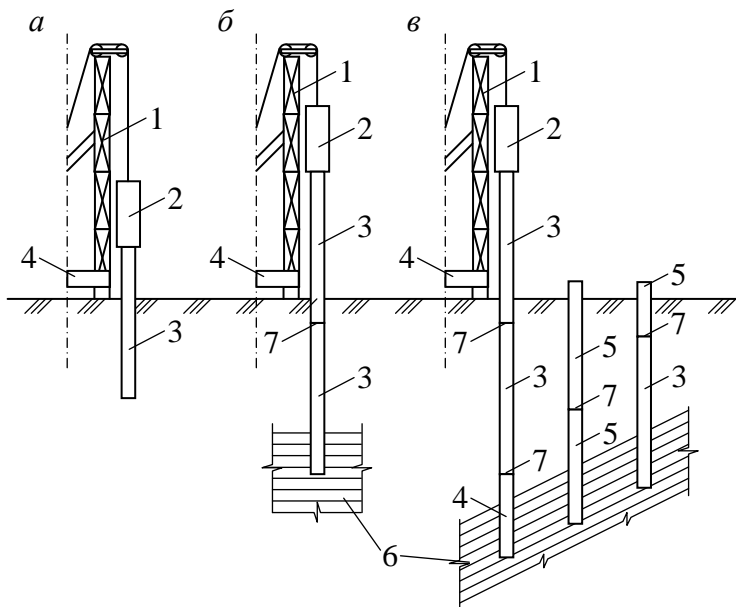


Рис. 14.12. Схема безвідхідної технології занурення палі: а – занурення модульної палі; б – стикування занурення й обрізання другого модуля палі; в – занурення палі при похилому несучому шарі; 1 – копер; 2 – дизель-молот; 3 – модуль палі; 4 – пристрій для обрізання палі; 5 – залишок модуля палі; 6 – несучий шар ґрунту; 7 – стик модулів палі

канання в цю точку, за допомогою дизель-молота занурюють залізобетонну палю. Занурювання палі здійснюють без утруднень. Несуча здатність палі, занурених у піщані ґрунти за допомогою підмивання і наступним забиванням молотом, дещо нижча за несучу здатність палі, занурених без підмиву.

В умовах водонасичених слабких ґрунтів для полегшення заглиблення палі, особливо металевих, і шпунта мається позитивний досвід використання явища електроосмосу (про це мова піде в розділі 15).

У просадочних ґрунтах палями необхідно пройти всю просадочну товщу і заглибити їх кінці в непросадочний ґрунт. Нерідко здійснити прорізання твердих супісків і суглинків палями не вдається. Для полегшення процесу занурювання палі у тверді глинисті ґрунти застосовують *лідювання*. Лідюючі свердловини можна влаштовувати двома способами: 1) за допомогою металевого лідера з поперечним перерізом, розмір якого трохи менший, ніж у палі (наприклад, для палі перерізом 30х30 см переріз лідера 25х25 см); такий лідер занурюють у ґрунт молотом, а виймають за допомогою гідравлічних домкратів або поліспаствів; 2) шляхом буріння свердловини меншого діаметра, ніж діаметр палі. Глибина лідюючої свердловини призначається меншою на 1/3 глибини занурення палі. Для полегшення занурювання палі в лідюючу свердловину за добу заливають 20-40 л води.

Несуча здатність палі, занурених у пробурені лідюючі свердловини, дещо менша, ніж палі, занурених у пробиті металевим лідером свердловини або без лідювання.

Більш докладно з технологічними особливостями влаштування цих видів палі і фундаментів ми радимо ознайомитись у посібнику: Штоль Т. М., Тели-

власною вагою. У Кременчуцькому спеціалізованому управлінні для занурювання забивних палі у піщані ґрунти було застосовано метод промивання свердловин, який полягає в тому, що на стрілі кра- на підвішують трубу діаметром 100 мм і довжиною, що дорівнює глибини занурювання палі. Нижній кінець труби обладнують наконечником з прямими та бічними отворами. В трубу під тиском 0,3 МПа подають воду, і вона опускається у ґрунт під власною вагою до позначки вістря палі. Потім, не припиняючи подавання води в трубу, її піднімають у верхнє положення. Операцію повторюють 2-3 рази. Далі без зволі-

ченко В. И., Феклин В. И. Технология возведения подземной части зданий и сооружений. – М.: Стройиздат, 1990.

14.2. РІЗНОВИДИ ФУНДАМЕНТІВ, ЯКІ ВИГОТОВЛЯЮТЬСЯ В ПОПЕРЕДНЬО ВЛАШТОВАНИХ ПОРОЖНИНАХ, І СХЕМИ ЇХ УЛАШТУВАННЯ

У масовому будівництві монолітні фундаменти за своїми техніко-економічними показниками, як правило, переважають збірні. Найдешевші фундаменти – це фундаменти, виконані у витрамбованих, пробитих або продавлених свердловинах. Вони вирізняються високим ступенем використання несучої здатності ґрунтів основ. Найбільш ефективно їх застосування в сухих зв'язних ґрунтах, однак при правильній організації робіт їх успішно використовують у піщаних ґрунтах, а також у глинистих (нижче від рівня ґрунтових вод).

Частотрамбовані палі виготовляють шляхом забивання в ґрунт інвентарної труби діаметром 40-60 см із закритим нижнім кінцем. Для цього використовують залізобетонний наконечник, який при вийманні інвентарної труби залишають у ґрунті (рис. 14.13, а). У трубу подають бетон, що ущільнюється падаючою сигароподібною трамбівкою. Так само влаштовують розширення в нижній частині палі (рис. 14.13, б).

Фундаменти в пробитих свердловинах уперше у вітчизняній літературі були описані Є. В. Платоновим як палі “компресоль” системи Дюлака (рис. 14.13, в). Їх улаштовували шляхом утворення отворів у ґрунті падаючою бабою (рис. 14.14). При виконанні робіт застосовували три види трамбівок. Для пробивання свердловин використовували конічну трамбівку (рис. 14.14, а) з кутом при вершині 30°, діаметром 0,85 м, масою 2,2 т. Трамбівка такої форми дозволяє ущільнювати ґрунт лише в стінках свердловини, начебто розсовуючи їх.

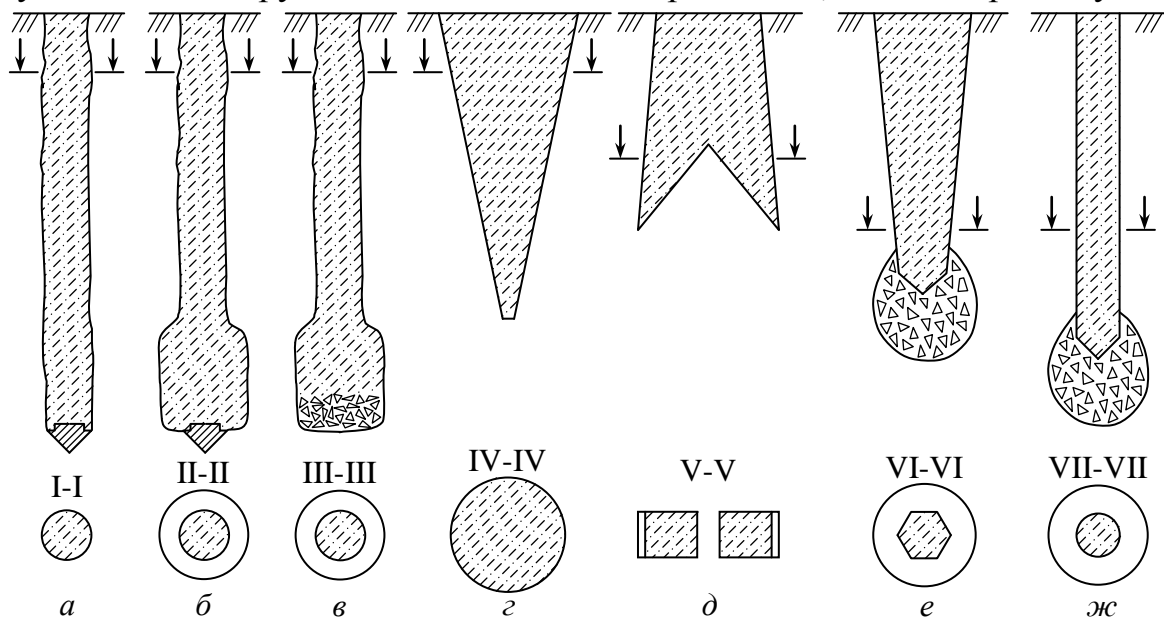


Рис. 14.13. Фундаменти, які споруджують у попередньо влаштованій порожнині: а – частотрамбовані; б – частотрамбовані з розширенням; в – палі “Компресоль”; г – конічний; д – козловий; е – у витрамбованому котловані; ж – у пробитій свердловині

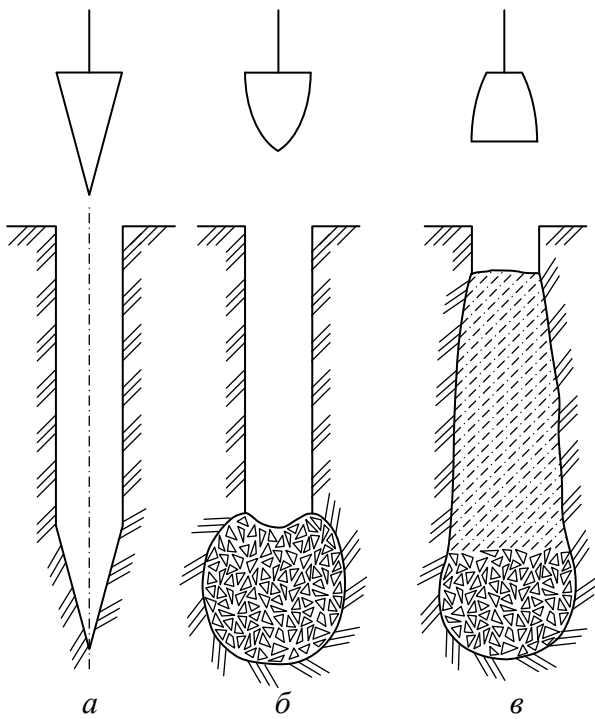


Рис. 14.14. Послідовність улаштування палі “компресоль”:

a – пробивання свердловини; *б* – улаштування розширення; *в* – ущільнення бетону

0,85 м досягали розширення до 150 см.

Перші публікації про застосування палей “компресоль” з’явилися у 1904 р. Результати статичних випробувань таких палей наведені в таблиці 14.1.

Таблиця 14.1. Дані про несучу здатність палей “компресоль”

Місце випробування	Ґрунт	Розміри палей, м	Навантаження, кН	Осідання, см
Варшава	Насипний і гравійний ґрунт, водонасичений пісок	Довжина 5,59 м, середній діаметр 1,25 м	1802,8	4,44
Туніс	Слабкий мул	Довжина 11 м, середній діаметр 1,6 м	1030	2

Ефективність фундаментів, улаштованих у котлованах із похилими стінками шляхом витиснення (а не виймання) ґрунту, була вперше встановлена при зведенні конічних набивних палей системи “Раймонд” на початку ХХ ст. Пізніше цей спосіб був удосконалений Штерном, який запропонував спосіб ущільнення ґрунтів шляхом занурювання забивних конічних палей.

Тепер метод улаштування котлованів змінного по висоті перерізу (конічних, клиноподібних, пірамідальних, із розширенням у нижній частині тощо) здобув поширення в будівництві. Відомі такі способи влаштування витрамбованих котлованів і пробитих свердловин: витрамбовування падаючою по напрямній трамбівкою різної форми; забиванням палейним агрегатом лідера відповідних розмірів із наступним його вилученням (виштамповування); занурюванням лідера за допомогою віброзанурювача (віброштампування).

Устаткування для витрамбовування котлованів і свердловин вирізняється простотою. Трамбівку занурюють у ґрунт шляхом вільного падіння. Для кож-

Для розширення підшви використовують трамбівку з краплеподібним загостренням (рис. 14.14, *б*) масою 2 т і діаметром 0,8 м. Така трамбівка рівномірно ущільнює матеріал у боки і в днище, формуючи розширення в нижній частині свердловини. Бетон у стовбурі ущільнюють трамбівкою (рис. 14.14, *в*) із плоскою підшвою масою 1,5 т. Ця трамбівка ущільнює бетон по вертикалі, а деякий розвиток діаметра свердловини відбувається за рахунок бічного розширення бетону при трамбуванні. Такі фундаменти можуть бути застосовані в ґрунтах невеликої вологості. При доступі води під час утворення свердловини слід утрамбовувати глину, яка, вдавлюючись у стінки свердловини, дає можливість деякий час стримувати натиск води. Фундаменти такого типу можуть бути виготовлені глибиною до 15 м. При діаметрі трамбівки

ного удару трамбівку вилучають із котловану. Це призводить до деяких відхилень у розмірах одержаних котлованів. При виштамповуванні лідер занурюють дизель-молотом на проектну глибину з наступним його вилученням різними конструктивними пристроями. Жорсткий лідер можна вийняти лише за допомогою значного вертикального зусилля, яке розвивають гідроциліндри. При цьому часто руйнуються стінки котловану. Найефективнішим із точки зору якості котлованів у різних ґрунтах є спосіб віброштампування. Лідер занурюють і вилучають із ґрунту за допомогою віброзанурювача. У зв'язку з одноразовим занурюванням підвищується точність улаштування котловану, а виймання лідера вібруванням забезпечує цілісність стінок котловану.

Згідно з набутим досвідом витрамбовування й штампування ці способи успішно застосовуються не тільки при влаштуванні котлованів та свердловин у просадочних ґрунтах, а також і в ґрунтах, насичених водою. При проходженні слабких водонасичених ґрунтів для укріплення стінок котлованів використовують щебінь, утрамбовують по всій їх поверхні на глибину 50-100 мм. Цим забезпечується стійкість стін, а шорсткість, яка утворюється при цьому, перешкоджає виникненню вакууму при вийманні трамбівки.

При влаштуванні котлованів у піщаних ґрунтах використовують глинистий ґрунт, який утрамбовують у стінки й забезпечують їх стійкість і водонепроникність на відповідний період, необхідний для влаштування фундаментів.

На рис. 14.13 наведені конструкції фундаментів, які влаштовують у витрамбованих котлованах і пробитих свердловинах: конічний набивний фундамент (рис. 14.13, *а*) споруджується шляхом бетонування в розпір котловану, влаштованого одним із описаних вище способів; козловий набивний фундамент (рис. 14.13, *б*) улаштовують за допомогою спеціальної трамбівки; фундамент у витрамбованому котловані з розширенням у нижній частині з утрамбованого щебеню (рис. 14.13, *в*); витрамбовування котловану і втрамбовування щебеню здійснюють трамбівкою, яка має форму усіченої піраміди; фундамент у пробитій свердловині з розширенням у нижній частині з утрамбованого щебеню (рис. 14.13, *г*); пробивання свердловини і втрамбовування щебеню здійснюють циліндричною трамбівкою.

Фундаменти у витрамбованих котлованах, які виготовляють за допомогою падаючої трамбівки, що має форму усіченої піраміди з шестикутником в основі, широко застосовують в усіх видах будівництва. При масі трамбівки до 4 т глибина котловану становить 2,5 м із діаметром по верху до 1 м. Утрамбовування в дно котловану щебеню об'ємом до 3 м³ для влаштування жорсткого розширення значно підвищує розрахункове навантаження, яке допускається на фундамент. При вказаних розмірах фундаменту в лесових ґрунтах центральної частини України ця величина $N=1,0 \dots 1,5$ МН. Наявність похилих граней фундаменту дозволяє при оцінюванні його несучої здатності враховувати розпір уздовж бічної поверхні. Проте несуча здатність такого фундаменту визначається, головним чином, об'ємом утрамбованого щебеню, тобто величиною розширення.

Фундаменти в пробитих свердловинах улаштовують шляхом пробивання свердловин у ґрунті циліндричною трамбівкою діаметром 0,5-0,6 м, масою 4 т

або забивними штампами з наступним заповненням їх ґрунтобетоном, бетоном, залізобетоном. Для збільшення опору вертикальному навантаженню в їх нижній частині влаштовується розширення з утрамбованого щебеню.

Указані вище параметри трамбівок для влаштування витрамбованих котлованів і пробитих свердловин відповідають технічним можливостям базової машини, що найширше застосовується для цієї мети – екскаватора-драглайна типу Е-10011. Тепер намітилась тенденція збільшення розмірів витрамбованих котлованів і пробитих свердловин за рахунок збільшення маси трамбівок. У Черкасах, зокрема, при влаштуванні таких фундаментів використовували трамбівки масою 10 т на крані РДК-25. За кордоном (Італія) розроблено машини з трамбівкою масою до 50 т.

Із порівняння фундаментів у витрамбованих котлованах і пробитих свердловинах при приблизно однаковій масі трамбівок видно, що несуча здатність обох видів фундаментів визначається розмірами розширення й при їх однакових об'ємах приблизно однакова, а площа поперечного перерізу фундаменту в пробитій свердловині втричі менша за площу середнього перерізу фундаменту у витрамбованому котловані. Це дає змогу більш повно використовувати несучу здатність бетону при його роботі на стиснення, а також при однаковій глибині закладання зменшити витрату бетону при влаштуванні фундаментів у пробитих свердловинах. При значній потужності слабких ґрунтів пройти їх можна лише фундаментом у пробитій свердловині. Нахилені грані у трамбівки для влаштування витрамбованих котлованів не дозволяють вести роботи за наявності шару мерзлого ґрунту завтовшки понад 0,5 м, а циліндрична трамбівка, навпаки, пробиває мерзлий ґрунт і при дальшому заглибленні свердловини не взаємодіє з ним; це дає можливість вести роботи з улаштування фундаментів у пробитих свердловинах при наявності шару мерзлого ґрунту завтовшки 1,3 м. Невелика глибина закладання фундаментів у витрамбованих котлованах порівняно з фундаментами в пробитих свердловинах ставить їх у невідгідне положення за наявності підземних комунікацій, фундаментів під устаткування (обладнання) тощо. Це дозволяє зробити висновок про досконалість фундаментів у пробитих свердловинах.

На рис. 14.15 показана технологічна схема влаштування фундаментів у пробитих свердловинах із розширенням у нижній частині з утрамбованого щебеню. Базовою машиною тут є екскаватор-драглайн із фрикційною лебідкою вантажопідйомністю 16 т. Використовується циліндрична трамбівка масою 5 т, яка падає з висоти 6 м. Такий агрегат має досить високу продуктивність (до 20 свердловин за зміну) і застосовується здебільшого на великих об'єктах, тому що перевезення його з майданчика на майданчик пов'язане з витратами часу й використанням додаткових машин.

На рис. 14.16 показано мобільну установку для влаштування фундаментів у пробитих свердловинах на базі трактора Т-150К. Маса трамбівки – близько 2,5 т, висота падіння – 5 м. З об'єкта на об'єкт установка переміщується самостійно зі швидкістю до 40 км/год. Установка створена в Полтавському НТУ. Її застосовують у різних видах будівництва в Полтавській, Сумській, Харківській та інших областях.

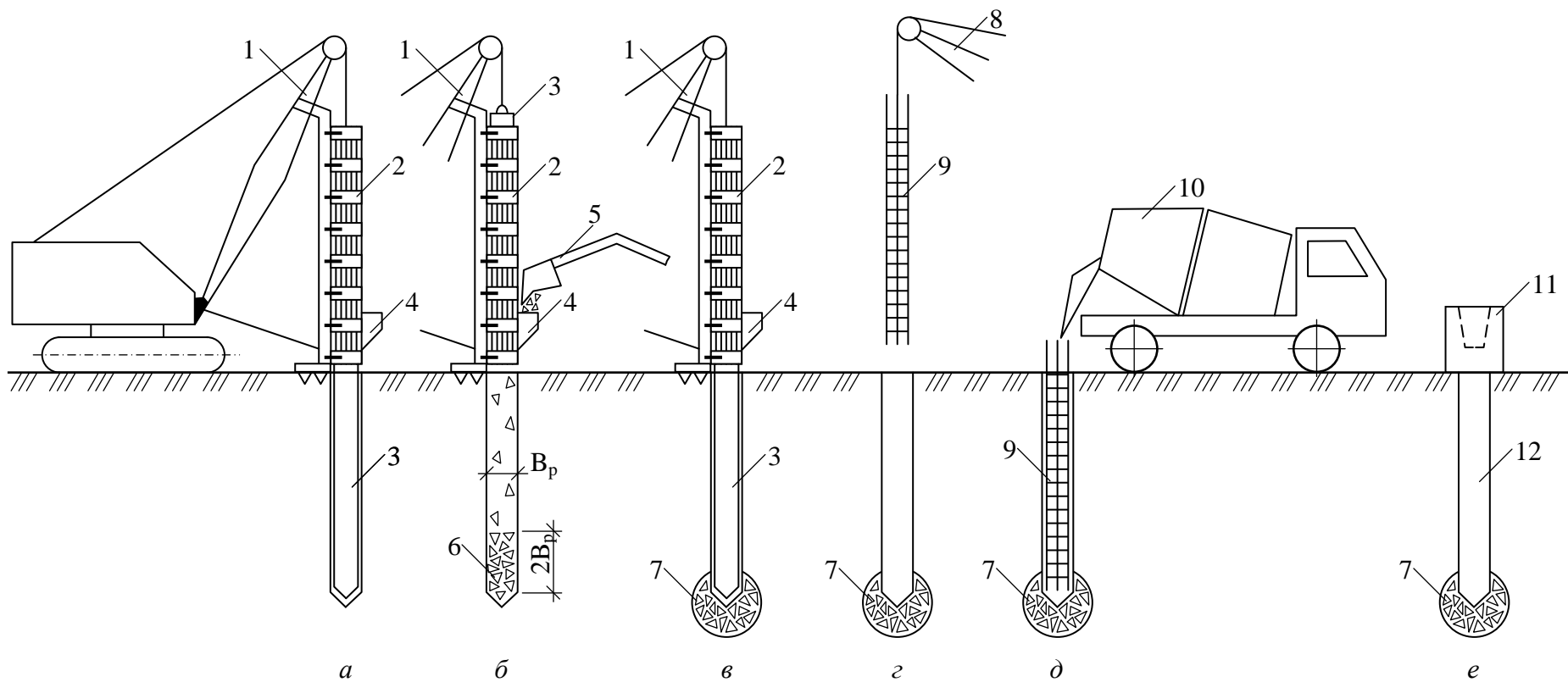


Рис. 14.15. Послідовність улаштування фундаменту в пробитій свердловині:

a – пробивання свердловини; *б* – подавання щебеню; *в* – улаштування розширення; *г* – установлення арматури; *д* – укладання бетону; *е* – готовий фундамент; 1 – базова машина; 2 – напрямна; 3 – циліндрична трамбівка; 4 – дозувальний бункер; 5 – екскаватор; 6 – порція щебеню; 7 – розширення; 8 – кран; 9 – арматурний каркас; 10 – автобетонозмішувач; 11 – ростверк; 12 – ствол

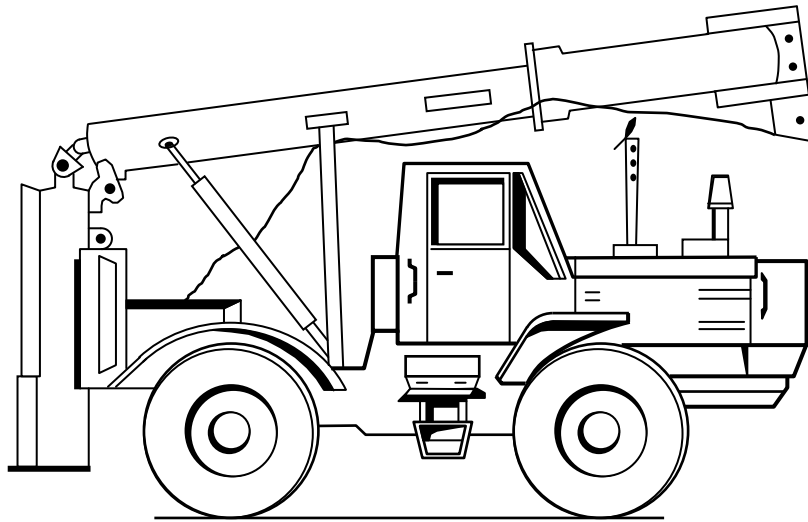


Рис. 14.16. Загальний вигляд мобільної установки для влаштування фундаментів у пробитих свердловинах на базі трактора Т-150

У Дніпропетровську здобув поширення метод пробивання свердловин шляхом занурення спеціального снаряда дизель-молотом. Для довільного вилучення снаряда із свердловини використано принцип рухомого кільця. На рис. 14.17 показано процес влаштування фундаментів у пробитих свердловинах таким способом. Як видно із схеми, діаметр свердловини відповідає діаметру рухомого кільця, котре при переміщенні пристрою вниз зберігає горизонтальне положення. При піднятті пристрою рухоме кільце сповзає з вістря й займає вертикальне положення, повиснувши на кріпленні. У такому положенні пристрій довільно вилучається із свердловини. Щоразу при опусканні снаряда у свердловину необхідно встановити рухоме кільце в робоче положення. Описаний спосіб пробивання свердловин менш енергомісткий, ніж спосіб із падаючою трамбівкою, і дозволяє широко використовувати для цієї мети виготовлені серійно копри та молоти.

В останні роки пробиті свердловини різного призначення виготовляють за допомогою *пневмопробійників* – пневматичних машин ударної дії, які самі пересуваються у ґрунті.

Серійне виробництво реверсивних пневмопробійників в Україні проводить Одеський завод будівельно-опоряджувальних машин. При влаштуванні й реконструкції основ та фундаментів пройшли перевірку і використовуються у практиці машини, дані яких наведені у таблиці 14.2.

Схема влаштування набивних паль за допомогою пневмопробійників показана на рис. 14.18. Для надання пневмопробійникові напрямку руху використовується так званий стартовий пристрій (рис. 14.18, а). Він обладнаний направляючою, яка може змінювати кут нахилу до вертикалі при виготовленні похилих свердловин. Для сприяння його підйманню на поверхню пневмопробійник тросом закріплюється до ручної лебідки. За допомогою стартового пристрою виконується центрування майбутньої пробитої свердловини.

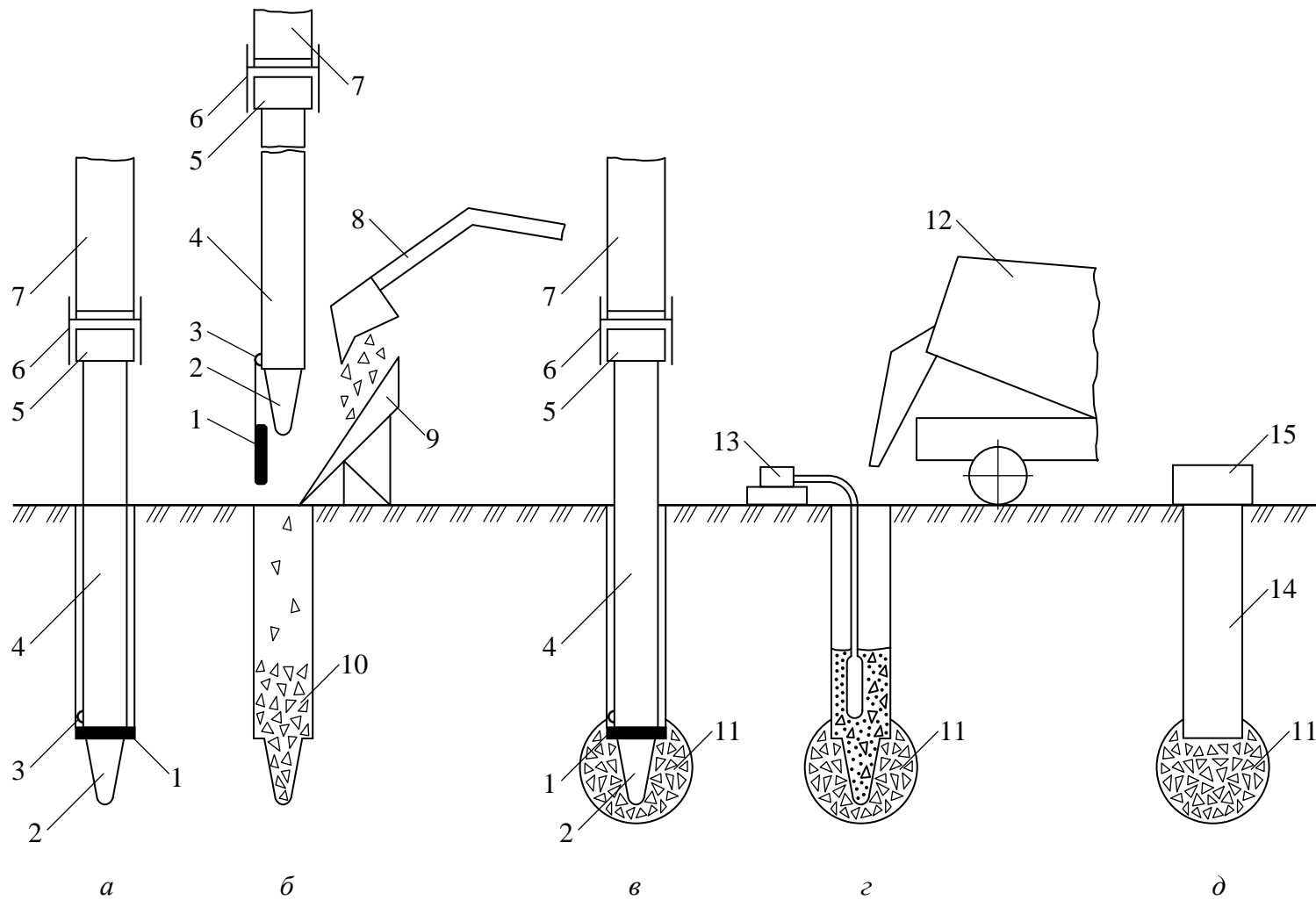


Рис. 14.17. Послідовність улаштування фундаменту в свердловині, пробитій снарядом із рухомим кільцем:
a – пробивання свердловини; *б* – подавання щебеню; *в* – уштамповування щебеню; *г* – бетонування; *д* – готовий фундамент; 1 – рухоме кільце; 2 – вістря; 3 – кріплення кільця; 4 – корпус снаряда; 5 – ковадло; 6 – наголовник; 7 – молот; 8 – екскаватор; 9 – лотік; 10 – порція щебеню; 11 – розширення; 12 – автобетонозмішувач; 13 – глибинний вібратор; 14 – ствол; 15 – ростверк

Таблиця 14.2. Пневмопробійники для влаштування і реконструкції основ та фундаментів

Показники	Тип машини		
	ИП4605А	ИП4605А	СО-134
Енергія одиничного удару, Дж	100	240	500
Частота ударів, Гц	5,4	6,3	4,2
Витрати стиснутого повітря, м ³ /хв	4,0	5,0	8,0
Діаметр, мм	95	130	155
Довжина, мм	1500	1400	1750
Маса, кг	55	90	135

Подаванням стислого повітря крізь шланг і патрубок від компресора пневмопробійнику надається робочий хід (на рис. 14.18 умовно не показано компресор та шланг). Пневмопробійник занурюється в ґрунт у напрямку, який було задано стартовим пристроєм. При цьому за рахунок ущільнення і часткового випинання ґрунту утворюється свердловина діаметром рівним діаметру пневмопробійника (рис. 14.18, б). Стійкість стінок свердловини забезпечується у твердих – тугопластичних глинистих ґрунтах. При досягненні вістря пневмопробійником проектної позначки за допомогою реверса він переводиться на зворотний хід і піднімається на поверхню з використанням лебідки стартового пристрою. Після цього при забезпеченні стійкості стінок свердловини до неї можна встановити арматурний каркас та заповнити литим бетоном класу В15.

Маємо звичайну набивну палю діаметра 95-155 мм довжиною 2-10 м. За необхідності довжина палі може бути більшою. Розрахункове навантаження на

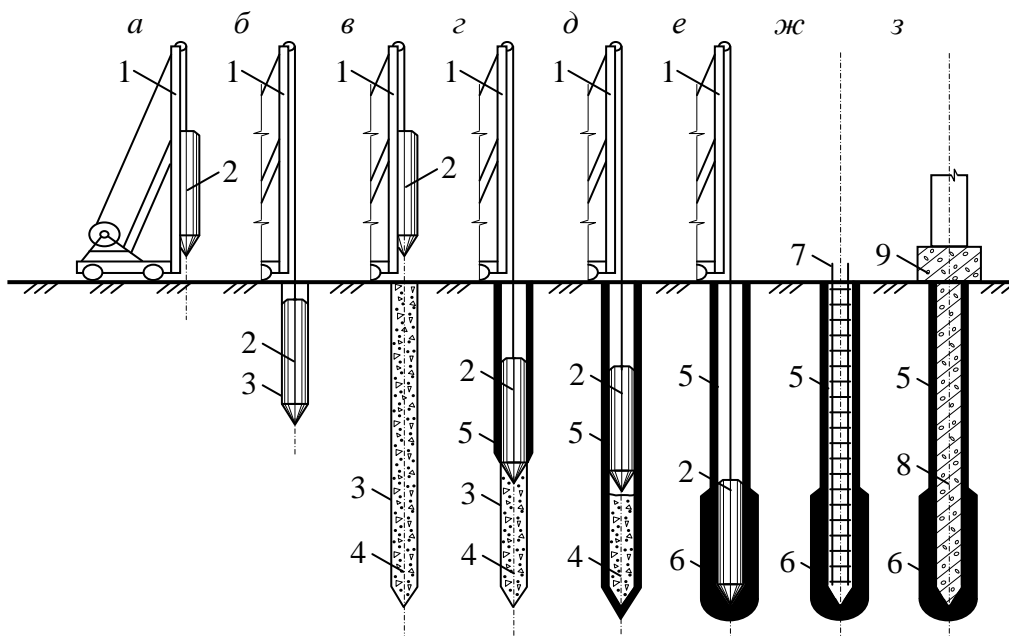


Рис. 14.18. Схема влаштування набивних паль за допомогою пневмопробійників: а – центрування пневмопробійника; б – пробивання свердловини; в – заповнення свердловини бетоном; г – влаштування бетонної оболонки; д, е – влаштування розширення; ж – установлення арматурного каркаса; з – готова палля з ростверком; 1 – стартовий пристрій; 2 – пневмопробійник; 3 – свердловина; 4 – бетон; 5 – бетонна оболонка; 6 – розширення; 7 – арматурний каркас; 8 – залізобетон; 9 – ростверк.

таку палю в указаних раніше ґрунтах складе $N = 20-100$ кН. Швидкість занурення пневмопробійника 0,1-0,5 м/хв, витягання – 0,3-0,8 м/хв. За робочу зміну (8 годин) можна зробити 50-80 п.м таких палей.

У м'якопластичних глинистих ґрунтах стійкість стінок свердловини забезпечується не завжди. Виникає необхідність їх закріплення. Для цього свердловину заповнюють жорстким бетоном класу В10,5 і знову проходять її пневмопробійником (рис. 14.18, з). Навколо свердловини у ґрунті утворюється бетонна оболонка товщиною 1-2 см. Вона закріплює стінки свердловини і відповідно збільшує загальний діаметр палі. Цю процедуру можна повторювати кілька разів, при цьому збільшується діаметр палі та її розрахункове навантаження. Влаштування бетонної оболонки з метою збільшення несучої здатності палі можливо й у твердих – тугопластичних глинистих ґрунтах. Після того, як оболонка сформована, у свердловину вставляють арматурний каркас і заповнюють литим бетоном. У текучопластичних глинистих ґрунтах вище від рівня ґрунтових вод бетонну оболонку навкруги свердловини можна робити ділянками за довжиною по ходу пробивання свердловини. Довжина ділянки дорівнює довжині пневмопробійника і менше. Наявність бетонної оболонки збільшує розрахункове навантаження на палю на 10-20% за рахунок кожного шару бетону.

Збільшити несучу здатність набивної палі можливо за допомогою влаштування розширення. На рис. 14.18, д, е показана схема влаштування розширення у нижній частині свердловини. Для цього у свердловину порціями по 0,005-0,015 м³ подається жорсткий бетон класу В10,5 чи гранітний щебінь фракції 10...20 мм. Порція втрамбується одним проходом пневмопробійника. При втрамбуванні 8 порцій жорсткого бетону (щебеню) діаметр розширення складе 2-2,5 діаметра свердловини. Розрахункове навантаження на такі палі в залежності від стану ґрунту може скласти $N=100-500$ кН, що перевершує, навіть, несучу здатність такої палі за матеріалом. Схема постановки арматурного каркаса показана на рис. 14.18, ж. Готовий фундамент із набивними палями показаний на рис. 14.18, з.

Спосіб пробивання свердловин використовується і для встановлення в них збірних фундаментів. На рис. 14.19 показано процес улаштування опори ЛЕП із конічною фундаментною частиною. Попередньо за допомогою металевого лідера вібровиштамповують свердловину розмірами, що відповідають розмірам фундаментної частини опори. Занурення лідера в ґрунт здійснюють віброзанурювачем, який з'єднаний із конічним захватом. Для зменшення вібраційних впливів на стрілу крана при вилученні лідера між крюком крана і віброзанурювачем підвищують амортизатор із пружин.

Стінки свердловини закріплюють додатковим уштамповуванням: у глинистих водонасичених ґрунтах – щебеню, а в пісках – глини. Опори в свердловині встановлюють краном за допомогою гнучких стропів, які дозволяють підняти опору у вертикальне положення. Закріплення опори в свердловині відбувається одночасно з її вивірянням. Такий спосіб закладання опори в ґрунт дає змогу збільшити її опір по ґрунту на сумісну дію вертикальних і горизонтальних навантажень у 1,3 разу порівняно з опорами, закріпленими в пробуреній свердловині. Опори контактної мережі з конічною опорною частиною викорис-

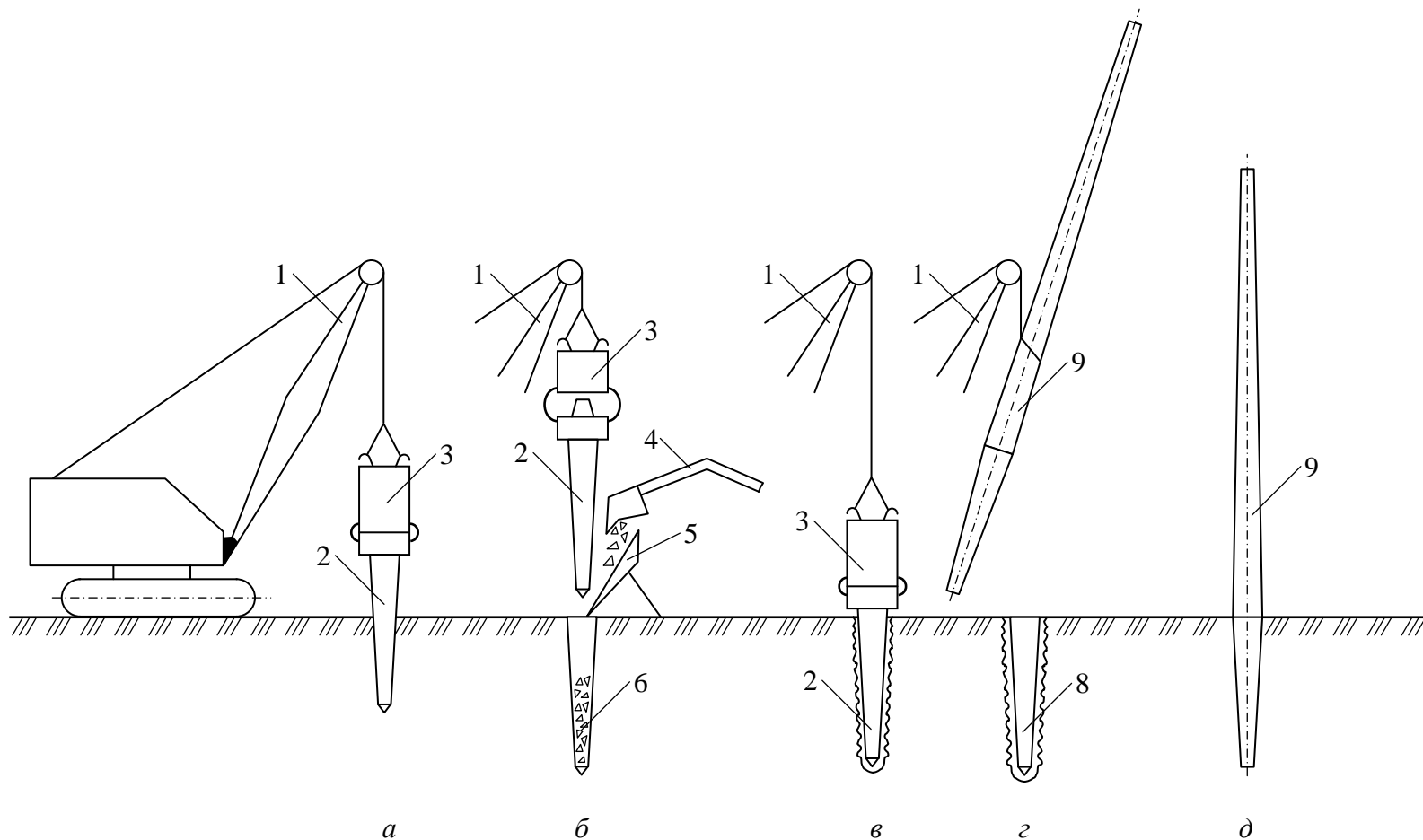


Рис. 14.19. Послідовність улаштування опор ЛЕП із конічною фундаментною частиною:
a – вібриштампування свердловини; *б, в* – подання щебеню, що вштампується в стінки свердловини; *г* – установка опори; *д* – опора в експлуатаційному положенні; 1 – базова машина; 2 – лідер; 3 – віброзанурювач; 4 – екскаватор; 5 – лотік; 6 – щебінь (глина); 7 – монтажний кран; 8 – готова свердловина; 9 – опора

тані при електрифікації Південно-Західної залізниці.

Для влаштування набивних паль може бути використано й розроблений спеціалістами Придніпровської ДАБА метод гвинтового продавливання свердловин спіралеподібними снарядами (рис. 14.20). За допомогою приводу здійснюється обертання снаряда. Одночасно з обертанням на снаряд передається осьове зусилля, яке здійснюється вагою снаряду, бурової колони, приводу, а також привантаженням чи зусиллям, що утворюється натягненням канату спеціальною лебідкою. При зануренні снаряда ґрунт витискується в боки за рахунок спеціальної геометрії снаряда. Бетонування паль здійснюють за технологією виготовлення паль сухим способом. У слабких ґрунтах несучу здатність паль можна підвищити шляхом багаторазової проходки і заповнення свердловини ґрунтом чи іншим матеріалом (цементно-піщана суміш, розчин, пісок). На останньому етапі свердловину заповнюють бетонною сумішшю з ущільненням. Перед бетонуванням у свердловину встановлюють арматурний каркас.

Для занурення спіралеподібних снарядів використовують бурові установки з обертальним приводом БУК-600, СО-2 тощо. Швидкість проходження све-

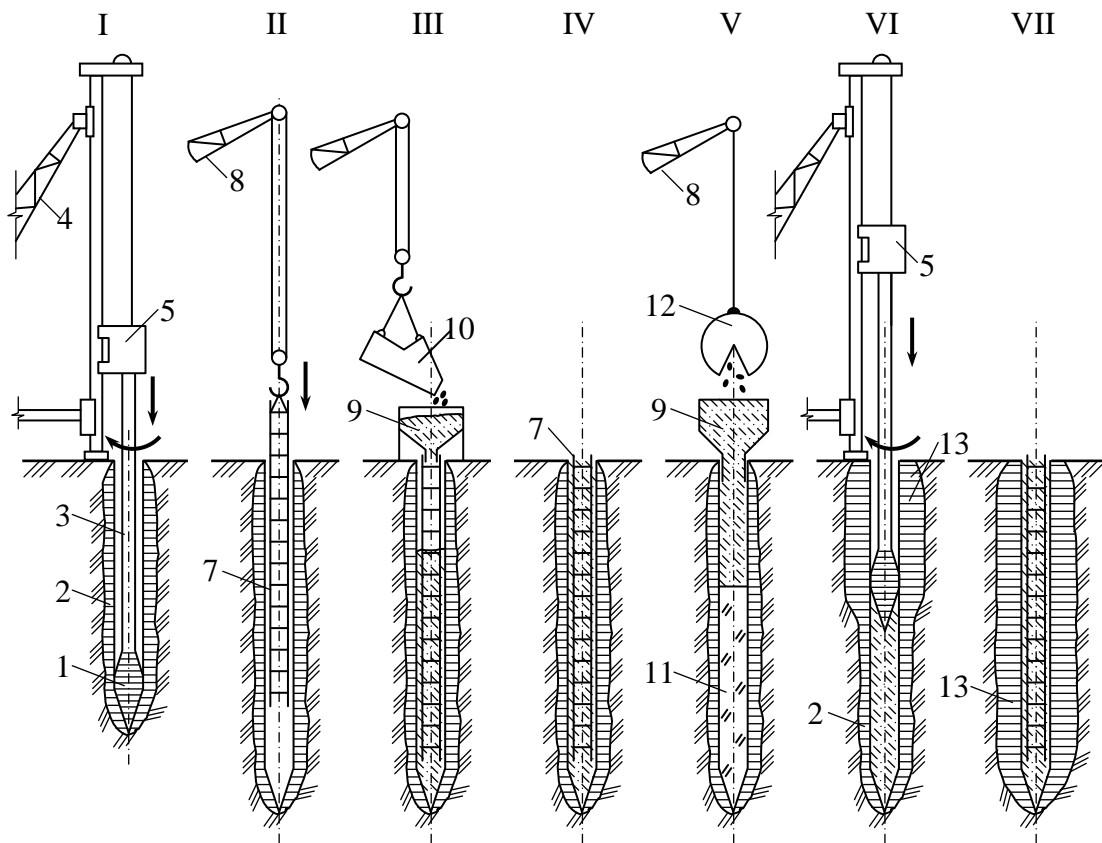


Рис. 14.20. Технологічна схема влаштування набивних паль методом гвинтового продавливання: I – проходження свердловини спіралеподібним снарядом; II – установка арматурного каркаса; III – бетонування палі; IV – готова палля при одноразовому проходженні свердловини; V – заповнення свердловини ґрунтом або цементно-піщаним розчином; VI – повторна проходка свердловини; VII – готова палля при дворазовому проходженні свердловини; 1 – спіралеподібний снаряд; 2 – зона ущільнення ґрунту при одноразовому проходженні свердловини; 3 – штанга; 4 – бурова установка; 5 – обертальний привід; 6 – свердловина; 7 – арматурний каркас; 8 – кран; 9 – приймальна воронка; 10 – баддя; 11 – свердловина, заповнена матеріалом ущільнення; 12 – грейферний ківш; 13 – зона ущільнення ґрунту при дворазовому проходженні свердловини

рдловин у глинистих ґрунтах з $I_L > 0,2$ складає 0,5-1,3 м/хв при осьовому зусиллі 30 кН. Із підвищенням значення показника текучості ґрунту швидкість проходження суттєво зростає. Несуча здатність таких паль у 2-2,8 разу вища від буронабивних паль тих же розмірів. Близький до методу гвинтового і спосіб улаштування паль *розкочуванням свердловин*.

14.3. ВИЗНАЧЕННЯ НЕСУЧОЇ ЗДАТНОСТІ ПАЛЬ І ФУНДАМЕНТІВ

У сучасній практиці проектування фундаментів їх несучу здатність визначають різними способами залежно від стадії розроблення проекту. У початковій стадії проектування несучу здатність фундаментів визначають за фізико-механічними характеристиками ґрунтів розрахунковим методом. При проведенні польових дослідних робіт на стадії розроблення робочого проекту використовують методи зондування та статичних випробувань пробних паль і фундаментів. У процесі занурювання паль при будівництві використовують метод динамічних випробувань.

Розрахунковий метод оснований на застосуванні формули (12.4), яка визначає складові загальної несучої здатності фундаменту, виготовленого без виїмання ґрунту, за рахунок опору підошви фундаменту, опору тертя за бічною поверхнею та розпору ґрунту похилими гранями фундаменту. Для деяких видів фундаментів залежно від конструктивних особливостей, а також від інженерно-геологічних умов будівельного майданчика складові формули (12.4) втрачають своє практичне значення. Так, для паль із вертикальними гранями ($i=0$) формула (12.4) набуває вигляду

$$F_d = \gamma_c (\gamma_{cR} RA + u \sum \gamma_{cf} f_i h_i). \quad (14.1)$$

Якщо в основі палі (фундаменту) залягають ґрунти високої несучої здатності, які практично не деформуються, її несуча здатність визначається в основному першим членом і має вигляд

$$F_d = \gamma_c \gamma_{cR} RA. \quad (14.2)$$

Іноді такі палі називають палями-стояками.

Існують численні формули для визначення несучої здатності фундаментів різних форм. Однак при уважному аналізі їх можна звести до загального вигляду (12.4). Відмінність полягає лише в підході до визначення характеристик R , f , E та в урахуванні геометричних особливостей фундаменту і способу його улаштування. Так, для паль із розширенням (A – площа поперечного перерізу розширення), якщо воно утворене втрамбуванням жорсткого матеріалу, – $\gamma_{cR}=1,2$, вибуруванням – $\gamma_{cR}=0,8$, камуфлетним вибухом – $\gamma_{cR}=1,3$.

При визначенні розрахункового опору основи R залежно від глибини закладання фундаменту приймають відповідну розрахункову схему руйнування ґрунту (див. розділ 8). Для глибоких фундаментів і паль величину R відповідно до норм приймають за таблицями експериментальних значень; величину f також визначають за аналогічними таблицями.

Несучу здатність фундаментів і паль визначають за результатами зондування, застосовуючи різні схеми його проведення. Існують такі способи зон-

дування: динамічне, конусами-зондами, зондами з фіксованою муфтою тертя, великомасштабними палями-зондами тощо (див. розділ 5). Нижче розглянемо метод визначення несучої здатності забивних призматичних паль за результатами статичного зондування розширеним конічним наконечником. Методику проведення зондування розглянуто у розділі 5. Опір ґрунту є узагальненою характеристикою механічних властивостей ґрунтів. Залежність між цією величиною і розрахунковим опором ґрунту у вістрі палі R представляють як

$$R = \lambda q_s, \quad (14.3)$$

де λ – перехідний коефіцієнт; q_s – опір ґрунту конуса.

Згідно з дослідженнями, величина λ коливається в досить широких межах і залежить від численних факторів, зокрема від виду ґрунту, його стану, параметрів зондувальної установки, способу занурювання (влаштування) паль тощо. Формулу для визначення поодинокого значення граничного опору палі-стояка за даними статичного зондування можна представити у вигляді

$$F_d = q_s^0 A \lambda, \quad (14.4)$$

де q_s^0 – опір ґрунту конуса в площині вістря палі, що визначається за графіком зондування як середня величина в інтервалі, розташованому на один діаметр палі вище і чотири діаметри нижче від позначки вістря палі; A – площа поперечного перерізу палі (розширення фундаменту).

Розрахунковий опір ґрунту за бічною поверхнею забивних паль f , як і розрахунковий опір ґрунту під нижніми кінцями R , є узагальненою характеристикою механічних властивостей ґрунту, й між ними існує однозначна залежність. Згідно зі СНиП 2.02.03-85 “Свайные фундаменты”, для пісків та глинистих ґрунтів ця залежність має вигляд

$$f = 6 + 0,0117 R, \quad (14.5)$$

при числі парних значень $n=100$ коефіцієнт лінійної кореляції $r=0,98$, середнє квадратичне відхилення $\pm\sigma=\pm 3$ кПа. Це свідчить про тісний лінійний зв'язок, близький до функціонального. Таким чином, за відомим значенням R за допомогою залежності (14.5) можна визначити f .

На підставі виразу (12.4) з урахуванням залежностей (14.3) і (14.5) формулу для визначення поодинокого значення граничного опору фундаментів, які виготовляють без виймання ґрунту, за результатами статичного зондування розширеним наконечником можна представити у вигляді

$$F_u = \theta q_s^0 A \lambda_0 + 0,0117 u_i \sum_{i=1}^{i=n} q_s^i h_i \lambda_i \theta_{si} + 6 u_i \sum_{i=1}^{i=n} h_i \theta_{si}, \quad (14.6)$$

де θ та θ_{si} – коефіцієнти, що враховують характер деформацій в основі фундаментів, значення яких для різних видів фундаментів установлені за статистичним аналізом результатів їх статичних випробувань та зондування ґрунту; зокрема для забивних призматичних паль θ і θ_{si} дорівнюють одиниці, для фундаментів у пробитих свердловинах $\theta=0,1 \dots 0,25$, а $\theta_{si}=0,7 \dots 1,0$ залежно від значення q_s ; u – периметр поперечного перерізу палі, м; λ – перехідний коефіцієнт для кожного шару ґрунту в межах довжини палі; q_s^i – опір кожного шару ґрун-

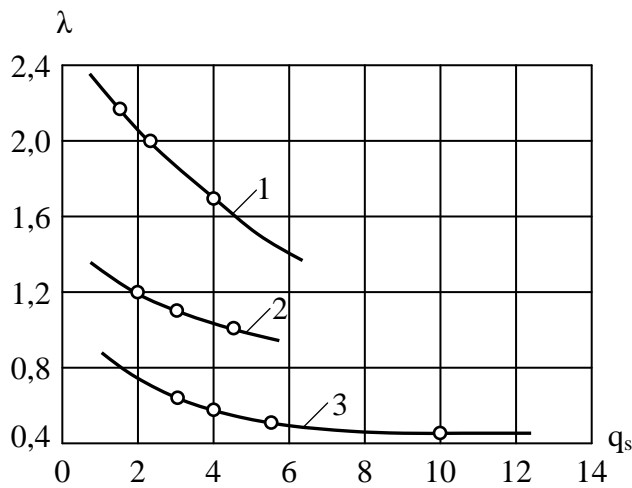


Рис. 14.21. Криві залежності $\lambda=f(q_s)$:
1 – суглинки та глини; 2 – супісок; 3 – пісок

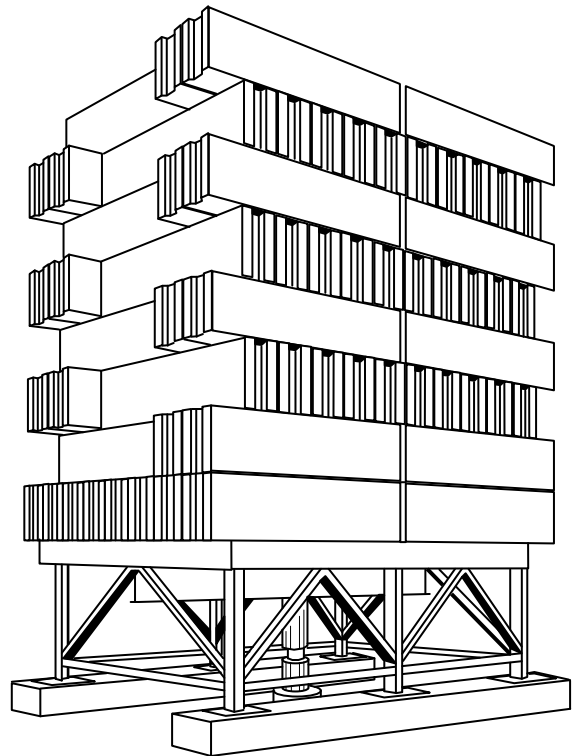


Рис. 14.22. Загальний вигляд платформи для навантаження фундаментів гідродомкратом

ту в межах довжини палі, кПа; n – кількість несучих шарів ґрунту в межах довжини палі.

На рис. 14.21 наведені графіки залежності коефіцієнта λ від значення q_s і типу ґрунту. Графіки встановлені за узагальненими результатами паралельних випробувань ґрунтів зондуванням та статичних випробувань паль, проведених у центральній частині України.

Несуча здатність F_d забивної призматичної палі за даними статичного зондування дорівнює

$$F_d = \frac{\gamma_c \sum_{i=1}^{i=n} F_u}{n \gamma_g}, \quad (14.7)$$

де γ_c – коефіцієнт умов роботи; $\gamma_c=1$; γ_g – коефіцієнт надійності; n – число точок зондування (не менше ніж 5).

Статичні випробування фундаментів проводять із метою визначення їх несучої здатності в конкретних ґрунтових умовах будівельного майданчика. Розміри фундаментів для випробувань призначають за даними розрахунків або зондування. Випробування полягає в ступінчастому завантаженні фундаменту вертикальним (горизонтальним, моментним) навантаженням і вимірюванні при цьому відповідної деформації. Кожен ступінь навантаження витримують до умовної стабілізації деформації фундаменту. Регламент умовної стабілізації деформації встановлюється стандартами на статичні випробування.

Навантаження фундаментів звичайно проводять одним із двох способів: безпосереднім навантаженням фундаменту тарованими за масою вантажами або гідравлічним домкратом з упором у платформу з навантаженням, що перевищує припустиме навантаження на фундамент.

На рис. 14.22 показана платформа, завантажена фундаментними блоками

загальною масою 170 т. Осідання фундаменту вимірюють двома прогиномірами з точністю до 0,1 мм і для подальшого аналізу приймають середнє значення. На рис. 14.23 показана схема статичного випробування фундаменту в пробитій свердловині шляхом навантаження тарованими вантажами.

Результати статичних випробувань фундаментів представляють у вигляді графіків залежності осідання з часом для кожного ступеня навантаження (рис. 14.24). За ними можна судити про характер затухання осідання з часом.

Математично описати ці криві можна цілим рядом феноменологічних залежностей (можна згадати п. 9.7), зокрема з використанням рівняння стану, параметри якого отримують шляхом багатофакторного аналізу,

$$\gamma = At^b \exp\left(-\frac{\delta}{K\theta}\right) (P - P_\infty), \quad (14.8)$$

де γ – деформація (осідання фундаменту); t – час; A – величина деформації за одиницю часу ($t=1$); b – показник, що визначає вид функції (14.8); δ – параметр, що зв'язує термодинамічну енергію та напругу; K – стала Больцмана; θ – абсолютна температура (К); P_∞ – межа довготривалої міцності (несуча здатність фундаменту при $t \rightarrow \infty$); P – навантаження на фундамент за час t .

Параметрами рівняння, що характеризує НДС у часі, є b , A , $\delta/(K\theta)$, P_∞ . За даними графіків на рис. 14.24 складають систему рівнянь і визначають реологічні характеристики. Цей підхід дозволяє прогнозувати в часі несучу здатність та деформації фундаментів за результатами їх статичних випробувань.

Згідно зі стандартами, несучу здатність фундаменту за даними статичних випробувань визначають з урахуванням графіка залежності осідання – навантаження (рис. 14.25). При осіданні $\Delta = \zeta S_u$, де коефіцієнт ζ , що враховує мож-

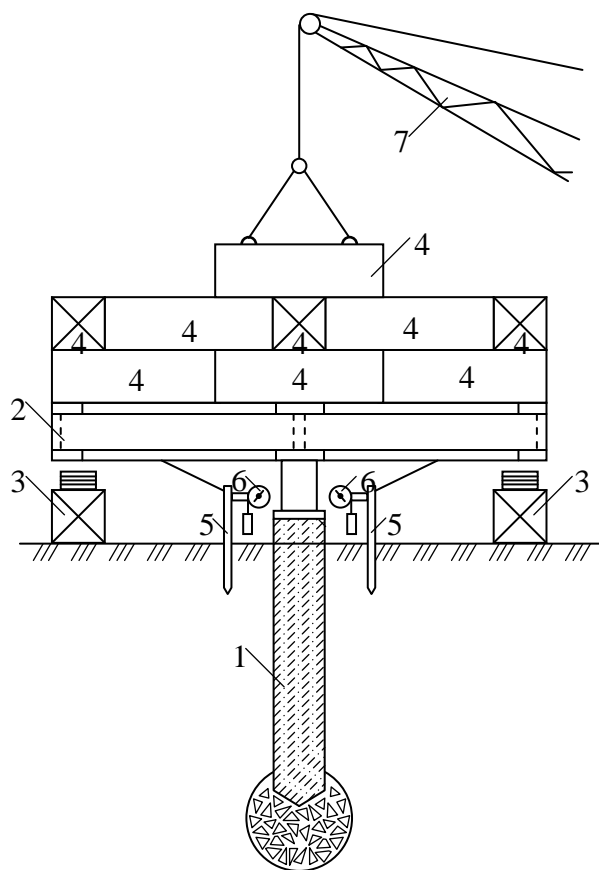
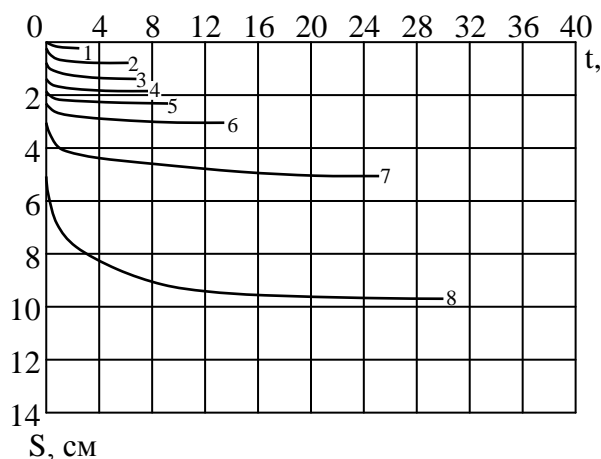


Рис. 14.23. Схема статичного випробування фундаменту:

1 – фундамент; 2 – вантажна платформа; 3 – страховальні упори; 4 – таровані вантажі; 5 – реперна система; 6 – прогиноміри; 7 – кран

Рис. 14.24. Криві залежності осідання фундаменту з часом за даними статичних випробувань при різних навантаженнях:

1 – 100 кН; 2 – 200 кН; 3 – 300 кН; 4 – 400 кН; 5 – 500 кН; 6 – 600 кН; 7 – 700 кН; 8 – 800 кН



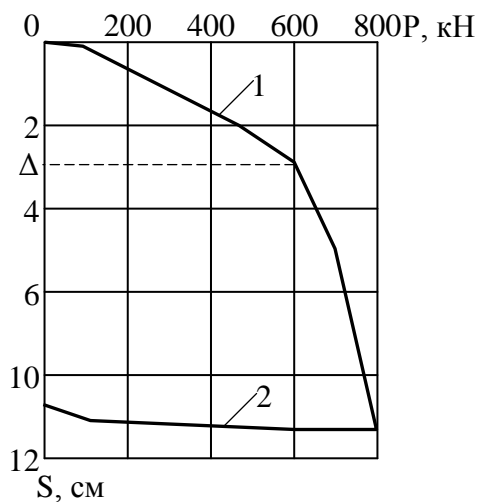


Рис. 14.25. Криві залежності осідання від навантаження за даними статичних випробувань:
1 – завантаження; 2 – розвантаження

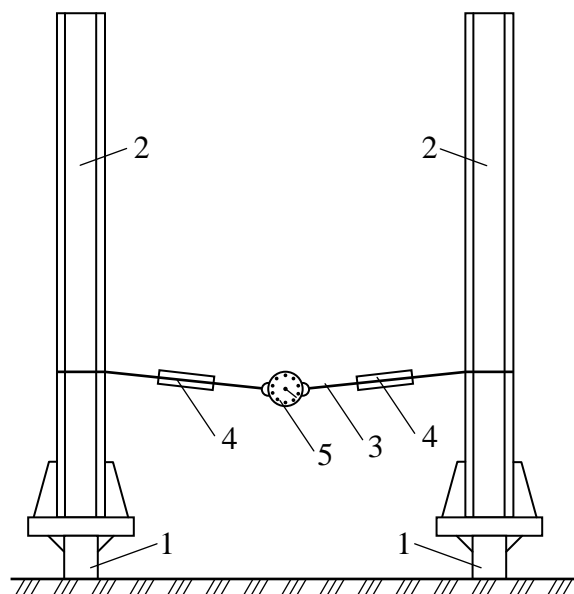


Рис. 14.26. Випробування фундаментів на дію моментного навантаження:
1 – опора; 2 – щогли; 3 – трос; 4 – тальреп; 5 – динамометр

ливність збільшення осідання фундаменту при роботі його в куці, а також у часі; S_u – граничне осідання для конкретного виду споруди. Залежно від критерію стабілізації осідання при випробуваннях фундаментів, а також з урахуванням їх сумісної роботи ζ може змінюватись від 0,2 до 1.

На рис. 14.26 показано процес випробування опори ЛЕП із конічною фундаментною частиною на дію моментного навантаження. Це навантаження створюють за допомогою троса, який закріплюють до двох опор. Трос натягується гвинтовим пристроєм.

Динамічні методи визначення несучої здатності фундаментів використовуються як спосіб контролю в період будівництва. Вони ґрунтуються на принципі рівності роботи, що відбувається при ударі молота або трамбівки, і роботи для подолання опору ґрунту занурюванню фундаменту. Прототипом цих методів можна вважати формулу М. М. Герсеванова (1917), у якій робота по забиранню палі QH розкладається на три складові: робота на “заглиблення палі” $F_u S_a$; робота, що витрачається на “пружні деформації” Qh ; “втрачена робота” αQH :

$$QH = F_u S_a + Qh + \alpha QH, \quad (14.9)$$

де Q – вага молота (трамбівки); H – висота його (її) скидання при останньому ударі; h – висота підскакування молота (трамбівки) після вдару; α – коефіцієнт, котрий визначає частину втраченої енергії (наприклад, на перетворення частини енергії удару в теплову, руйнування голови палі тощо).

Після ряду припущень і перетворень із цього рівняння отримана формула СНиП 2.02.03-85 для визначення граничного опору палі за результатами її випробування динамічним навантаженням, яка має вигляд

$$F_u = \frac{\eta AM}{2} \sqrt{1 + \frac{4E_d}{\eta AS_a} \frac{m_1 + \varepsilon^2 (m_2 + m_3)}{m_1 + m_2 + m_3}}, \quad (14.10)$$

де η – коефіцієнт, що залежить від гнучкості матеріалу фундаменту; A – площа поперечного перерізу фундаменту; M – коефіцієнт, що враховує спосіб занурювання (виготовлення) фундаменту; E_d – розрахункова енергія удару молота (трамбівки, віброзанурювача); S_a – відказ фундаменту; m_1 – вага молота (трамбівки, віброзанурювача); ε – коефіцієнт поновлення удару; m_2 – вага фундаменту й наголовника; m_3 – вага підбабка.

Відказом називається величина занурювання фундаменту від одного удару молота. При роботі з віброзанурювачем – це величина занурювання фундаменту за одну хвилину його роботи, а при пробиванні свердловини (котловану) або втрамбуванні щебеню – величина занурювання трамбівки при її падінні з фіксованої висоти.

Несучу здатність фундаментів за результатами їх статичних і динамічних випробувань визначають за формулою

$$F_d = \gamma_c \frac{F_{u.n}}{\gamma_g}, \quad (14.11)$$

де γ_c – коефіцієнт умов роботи; γ_g – коефіцієнт надійності для ґрунту.

Під “*відпочинком*” фундаментів, які виготовляють без виймання ґрунту, звичайно розуміють період, що починається з моменту влаштування й характеризується зміною їх несучої здатності. Досвід зведення цих фундаментів і паль показав, що їх опір у м'яких та пилюватих пісках із часом зменшується, в глинистих ґрунтах – зростає й лише в крупних пісках залишається незмінним.

У піщаних ґрунтах при забиванні фундаментів різко зростає їх опір занурюванню, аж до повного їх зупинення. Цей опір створює помилковий відказ. Через деякий час (3-6 діб) при повторному забиванні виявляється збільшення відказу порівняно з величиною в кінці забивання фундаменту до “*відпочинку*”. У цей період несуча здатність знижується в кілька разів. Якщо не врахувати явище *помилкового відказу* при випробуваннях фундаментів, це може призвести до серйозних ускладнень при будівництві та експлуатації споруди.

У водонасичених глинистих ґрунтах при занурюванні фундаментів і трамбівок відбуваються явища, пов'язані зі втратою їх міцності. У результаті фундамент занурюється в ґрунт легко при відказах, які набагато перевищують проектні. Після “*відпочинку*” фундаментів протягом 3-4 тижнів їх несуча здатність зростає у 2-4 рази. Явище помилкового відказу при занурюванні фундаментів у водонасичені глинисті ґрунти відбувається через руйнування структури навколишнього ґрунту в межах зони впливу. Після припинення динамічних впливів відбувається поновлення зворотних структурних зв'язків, а оскільки процесу розрідження відповідає зміцнення за рахунок збільшення щільності складу, то опір збільшується порівняно з ґрунтом природного складу.

Із збільшенням застосування набивних паль у пробитих, продавлених і розкочених свердловинах та з камуфлетним розширенням, фундаментів у витрамбованих та віброштампованих котлованах, забивних блоків й інших із різними методами впливу на ґрунт при їх улаштуванні та значними геометричними розмірами актуальнішим стає питання урахування параметрів цього явища

при визначенні несучої здатності таких фундаментів.

Слід зазначити, що терміни відпочинку паль, які рекомендують різні дослідники, мають дуже великі діапазони: для супісків – 2-10 діб, суглинків – 2-30, глин – 20-180, мулів – 20-80 тощо. З аналізу кількісних тенденцій зміни несучої здатності різних видів ґрунтів і паль було зроблено висновок про близькість експериментальних результатів, отриманих різними дослідниками в аналогічних умовах. Причини розбіжностей у часі “відпочинку” паль полягають у тому, що: а) експерименти проводились у межах одного виду ґрунтів, але кожний раз в інших його різновидах чи станах; б) при цьому вивчались різні за видом, розмірами та способом занурення палі; в) застосовувались різні способи випробування паль; г) несуча здатність паль оцінювалась за різними критеріями; д) терміни “відпочинку” паль приймались при різних відсоткових величинах несучої здатності від її кінцевого значення.

Щодо природи зміцнення глинистого ґрунту з часом навколо фундаментів також є кілька тверджень:

а) *механічне розсмоктування водної плівки*, яка утворюється під час заглиблення на бічній поверхні палі;

б) *процес консолідації навколишнього ґрунту*, котрий пов’язано з розсіюванням порового тиску, що виникає при заглибленні палі;

в) *тиксотропні процеси*, які відбуваються в ґрунті навколо палі;

г) за сучасними міркуваннями динамічне знеміцнювання ґрунту зони впливу, що виникає при влаштуванні фундаментів, є *синтезом тиксотропного*, характерного для тонкодисперсних водонасичених глин із коагуляційним типом контактів між частинками, *та гравітаційного*, характерного для чистого піску, руйнування з наступним відновленням ґрунтових зв’язків (за професором В. І. Осиповим – “пливунне розрідження ґрунту”) *процесів*. Зміцнення глинистого ґрунту навколо фундаментів, які виготовляють без виймання ґрунту, відразу після їх улаштування носить переважно тиксотропний характер, а наступне повільне зростання міцності ґрунту пов’язане з розвитком гравітаційних процесів.

Статистичний матеріал за різновидами фундаментів, які виготовляють без виймання ґрунту, отримано шляхом одноразових статичних випробувань за методикою ДСТУ Б В.2.1-2-95 фундаментів-близнюків із термінами “відпочинку” від 1 доби до 2 років на ряді дослідних ділянок, складених глинистими ґрунтами. В усіх випадках зростання несучої здатності фундаментів у процесі їх “відпочинку” мало згасаючий і незворотний у часі характер. Параметри цього процесу (тривалість, інтенсивність розвитку тощо) залежать від трьох взаємопов’язаних груп чинників:

1) методу впливу на ґрунт при влаштуванні фундаментів, а саме характеру й тривалості дії динамічного навантаження, – при однакових інших умовах період “відпочинку” найменший для фундаментів, створених методом статичного впливу на ґрунт (палі, що заглиблюють удавлюванням, набивні палі у продавлених і розкочених свердловинах тощо), більший для фундаментів, створених методом ударного впливу на ґрунт (забивні палі, блоки, набивні палі в пробитих свердловинах, фундаменти у витрамбованих котлованах, штучні основи з поверхневим і глибинним ущільненням ґрунту), й найбільших для фундаментів, створених за допомогою вибуху (набивні палі з камуфлетним розширенням) та шляхом вібраційного впливу на ґрунт (віброзанурені палі, палі і фундаменти у віброштампованих котлованах);

2) розмірів зони впливу фундаментів, які при відношенні $\ell/d \leq 4$, де ℓ – довжина палі чи глибина свердловини (котловану), d – діаметр поперечного перерізу палі чи розширення ФУ, можуть бути зведені до площі поперечного перерізу цієї зони A_{zi} , м², а при $\ell/d > 4$ – ще й до значення ℓ , м. При цьому

$$A_{zi} = 0,25\pi D_{zi}^2 - A_d, \quad (14.12)$$

де D_{zi} – діаметр зони впливу фундаменту, м; A_d – площа поперечного перерізу фундаменту чи його розширення, м². Значення D_{zi} залежить від розмірів поперечного перерізу фундаменту та характеристик ґрунту. За наявності попередніх досліджень величину D_{zi} визнача-

ють за емпіричними формулами, наприклад для пірамідальних паль залежно від кута внутрішнього тертя ґрунту φ :

$$D_{zi} = 1,39 \cdot d \cdot \exp(0,024\varphi), \quad (14.13)$$

а для набивних паль у пробитих свердловинах, фундаментів у витрамбуваних котлованах залежно від коефіцієнта пористості ґрунту e_a та його мінімального значення $e_{a.min}$ (біля бічної поверхні чи під подошвою фундаменту):

$$D_{zi} = d \sqrt{(1 + e_a) / (e_a - e_{a.min})}. \quad (14.14)$$

Більш перспективним методом визначення параметрів зони впливу фундаментів, які виготовляють без виймання ґрунту, є математичне моделювання НДС основи при влаштуванні фундаментів. Цей підхід докладно висвітлено в п. 10.5;

3) мінералогічних та фізико-хімічних властивостей ґрунту, а саме дисперсності частинок, кристалічної будови глинистих мінералів, вмісту органічних речовин, валентності обмінних катіонів та їх концентрації в поровому розчині, показника рН середовища, щільності, вологості ґрунту, температурних факторів, коефіцієнта фільтрації ґрунту й ін. (наприклад, підвищення концентрації одновалентних обмінних катіонів K^+ та Na^+ , які мають диспергуючий (стабілізує) ефект, більше ніж 100...150 мг/л у поровому розчині призводить до зменшення тривалості відпочинку).

За оптимальний час “відпочинку” фундаментів, які виготовляють без виймання ґрунту, T , діб, згідно з пропозицією професора Б. І. Далматова приймався термін, що відповідає набору ними 95% несучої здатності від її кінцевої величини. Для всіх видів фундаментів, що досліджувались, крім віброзанурених паль, при $\ell/d \leq 4$:

$$T = A \cdot (1 + C \cdot A_{zi}) (1 + I_L)^2 \cdot k_{e,i}, \quad (14.15)$$

де A та C – коефіцієнти, що залежать від способу влаштування фундаменту для забивних пірамідальних і конічних паль $A=23$ доби; $C=0,75$ $1/m^2$ (при коефіцієнті кореляції $r=0,83$); для фундаментів у пробитих свердловинах і витрамбуваних котлованах $A=12,5$ діб; $C=0,5$ $1/m^2$ ($r=0,97$); I_L – показник текучості ґрунту; $k_{e,i}$ – коефіцієнт, який ураховує диспергуючий ефект катіонів K^+ та Na^+ у поровому розчині ($k_{e,i} \leq 1$).

До речі, експериментальні дані можливо інтерпретувати й інакше, наприклад для забивних пірамідальних і конічних паль:

$$T = B \cdot A_{zi}^b (1 + I_L)^2 \cdot k_{e,i}, \quad (14.16)$$

де $B=42$ діб/ m^2 ; $b=0,4$ при $r=0,93$, – або при $I_L > 0$:

$$T = L \cdot A_{zi}^{\ell_1} \cdot I_L^{\ell_2} \cdot k_{e,i}, \quad (14.17)$$

де $L=207$ діб/ m^2 ; $\ell_1=0,43$; $\ell_2=0,7$ при $r=0,98$.

При $\ell/d > 4$ оптимальний час “відпочинку” фундаментів може бути визначено як:

$$T = A \cdot (1 + C \cdot A_{zi}) \cdot \ell \cdot (1 + I_L)^2 \cdot k_{e,i}, \quad (14.18)$$

де, наприклад, для вдавлених паль $A=1,2$ доби; $C=0,5$ $1/m^2$.

Несуча здатність фундаментів у будь-який момент t відпочинку $P(t)$ може бути представлена як сума “умовно-миттєвої” несучої здатності P^0 при часі “відпочинку” $\tau \rightarrow 0$ і приросту несучої здатності фундаменту в цей момент $P^{gis}(t)$

$$P(t) = P^0 + P^{gis}(t). \quad (14.19)$$

“Умовно-миттєву” несучу здатність ФУ P^0 визначають за емпіричною формулою залежно від показника текучості ґрунту:

$$P^0 = a_0 + a_1 \cdot I_L, \quad (14.20)$$

де, наприклад, $a_0=81,55\%$; $a_1=42,76\%$ – для забивних пірамідальних паль, $a_0=55,79\%$; $a_1=43,64\%$ – для фундаментів у пробитих свердловинах і витрамбуваних котлованах.

Приріст несучої здатності фундаментів у цей момент визначають за експоненційною

функцією залежно від тривалості відпочинку t та його оптимального значення T :

$$P^{gis}(t) = \psi(t) \cdot (1 - e^{-t/T}); \quad (14.21)$$

$$\psi(t) = 100 - P^0, \quad (14.22)$$

де γ – параметр функції, $\gamma=4,6$.

Для віброзанурених паль значення відношення $P^0/P(T)$ значно нижче, ніж для забивних чи вдавлених, що можна пояснити більш сильним руйнуванням ґрунтових зв'язків у зоні впливу фундаменту при їх віброзануренні, ніж при ударному чи статичному впливові на ґрунт. Одночасно процес відновлення ґрунтових зв'язків і зростання несучої здатності віброзанурених паль значно більш триваліший, ніж для забивних й удавлених. Тому для визначення несучої здатності фундаментів, улаштованих шляхом вібраційного впливу на ґрунт, необхідно два статичних випробування їх із часом “відпочинку” $t_i=t_1$ та t_2 , де $t_2>t_1$, а $t_1>1$ доби. Несуча здатність цих фундаментів у будь-який момент t “відпочинку” ($t>t_i$) дорівнює:

$$P(t) = P_i(t/t_i)^k; \quad (14.23)$$

$$k = \ln(P_2/P_1) / \ln(t_2/t_1), \quad (14.24)$$

де P_1 і P_2 – несуча здатність фундаменту відповідно в момент часу t_1 та t_2 .

Відносна похибка розглянутих методів – 10%. Таким чином, урахування закономірностей зростання несучої здатності фундаментів, які виготовляють без виймання ґрунту і які влаштовані у глинистих ґрунтах, у процесі їх відпочинку дає змогу підвищити проектне навантаження на них порівняно з методикою ДСТУ Б В.2.1-2-95 до 20-25% для вдавлених паль, до 40-45% для забивних пірамідальних паль та блоків, набивних паль у пробитих свердловинах, фундаментів у витрамбованих котлованах і більше від 45% для віброзанурених пірамідальних паль, а також скоротити до одного тижня часовий розрив між улаштуванням дослідних фундаментів та наступними роботами нульового циклу.

14.4. ОСОБЛИВОСТІ МАТЕМАТИЧНОГО МОДЕЛЮВАННЯ НАПРУЖЕНО-ДЕФОРМОВАНОГО СТАНУ ОСНОВ ПРИ ВЛАШТУВАННІ І РОБОТІ ФУНДАМЕНТІВ, ЯКІ ВИГОТОВЛЯЮТЬСЯ БЕЗ ВИЙМАННЯ ҐРУНТУ

Для числового моделювання НДС основ та фундаментів, що виготовляються без виймання ґрунту, використовують рішення вісесиметричної пружно-пластичної задачі МКЕ у фізично й геометрично нелінійній постановці, зокрема програмний модуль “PRIZ-Pile” для ПЕОМ, про який ішла мова в п. 10.5. У його межах проектувальник має змогу МКЕ моделювати: 1) різноманітні за геометрією, схемою витиснення ґрунту, характером і швидкістю передачі на нього тиску процеси влаштування фундаментів й основ з ущільненням ґрунту, результатом чого є НДС масиву та наведені значення фізико-механічних характеристик ґрунтів; 2) подальшу роботу цих основ і фундаментів.

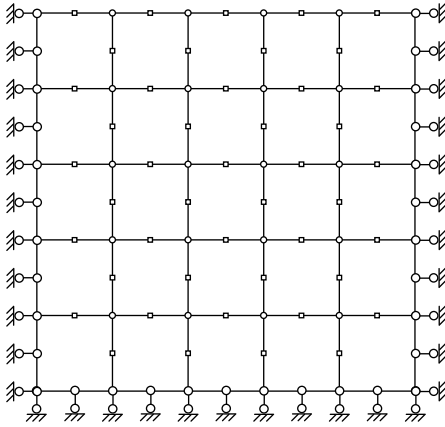
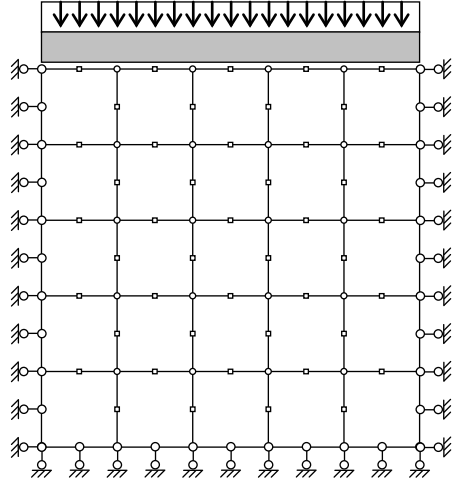
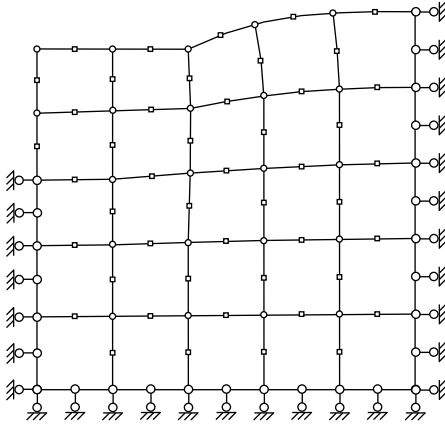
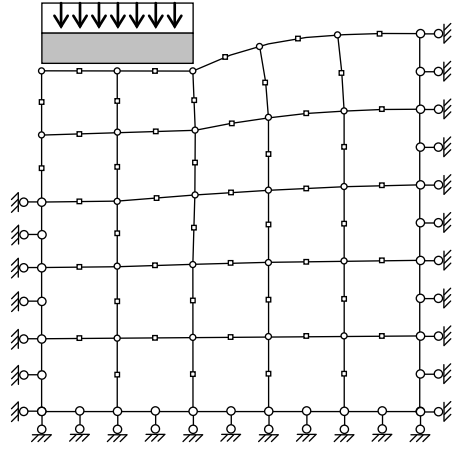
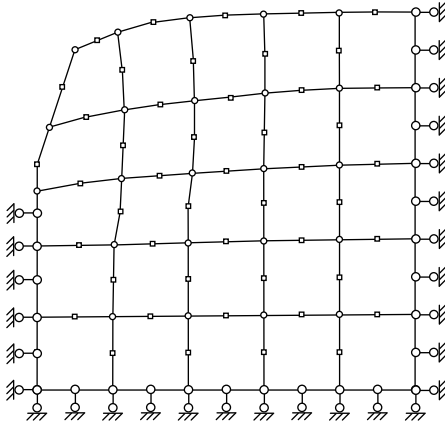
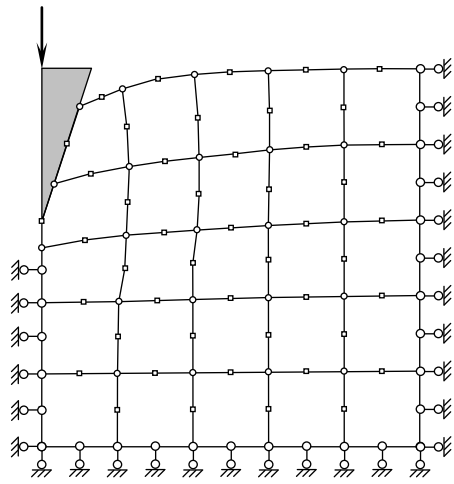
За загальною розрахунковою схемою МКЕ роботи (ущільнення) ґрунту при створенні фундаменту або штучної основи методи ущільнення можна поділити на три класи, що вміщені в таблиці 14.3.

Для класу 1 “Робота (ущільнення) ґрунту без можливості його бічного витиснення з-під робочого органа чи фундаменту” (умовно – “компресійна задача”) характерні переміщення й ущільнення ґрунту лише в одному напрямку, формування наведеної анізотропії лише за цим напрямком, відсутність у масиві зон розущільнення. Зокрема, до цього класу можна віднести намівні та насипні масиви, тривало обтиснуті основи під фундаментами будівель, поверхнево ущільнені основи, ґрунтові подушки тощо. Створення основ класу 1 програмний модуль моделює завданням лише вимушених вертикальних переміщень вузлових точок верхньої межі розрахункової області.

Клас 2 “Робота ґрунту з обмеженою можливістю його бічного витиснення з-під робочого органа чи фундаменту” (“задача про занурення жорсткого плоского штамп”) харак-

теризують переміщення й ущільнення ґрунту переважно в пріоритетному напрямку, формування за ним наведеної анізотропії, можливість утворення в масиві зон розущільнення (випирання) безпосередньо за межею фундаменту (штампа, органа). До цього класу, наприклад, належать глибинні ущільнені основи, армовані вертикальними ґрунтовими палями масиви. Для основ класу 2 вимушені переміщення задають теж в одному напрямі, але виникає й витиснення частини його в інших.

Таблиця 14.3. Загальні розрахункові схеми роботи (ущільнення) ґрунту при створенні та навантаженні фундаментів, паль чи штучних основ

№	Створення фундаменту (основи)	Робота фундаменту (основи)
1		
2		
3		

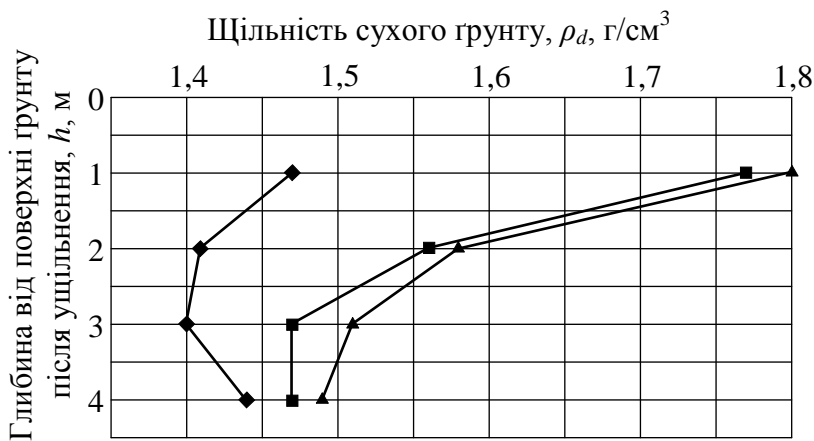


Рис. 14.27. Зміна щільності сухого ґрунту (лесового суглинку та супіску) за глибиною: 1 – в природному стані за даними натурного експерименту; 2 – після ущільнення за моделюванням; 3 – те ж за даними натурного експерименту

котлованах тощо. Для основ та фундаментів класу 3 вимушені переміщення задають у різних напрямках.

Нижче наведено кілька прикладів результатів моделювання утворення зони впливу навколо основ і фундаментів, які влаштовують без виймання ґрунту.

Так, на рис. 14.27 наведено приклад зміни щільності суглинків і супіску (їх природні показники $\rho_s=2,68$ г/см³; $\rho_d=1,41-1,47$ г/см³) за глибиною після зниження поверхні на 1000 мм від скидання важкої трамбівки (діаметром $d=2,20$ м та масою $Q=13,0$ т) з висоти 6,5-7,5 м (натурні дані дослідників Одеської ДАБА - Шикалович М.С. та інші, 2001). Величина "відказу" складала 20-30 мм. При моделюванні задавалось природне значення $\rho_d=1,43$ г/см³. Вихідна розрахункова схема містить 750 прямокутних КЕ з розмірами від $0,1$ до $0,4 \times 0,8$ м (ближче до верхньої межі сітка КЕ згущається), та 2361 вузлів, із яких 169 закріплених. Розрахункова область являє циліндр діаметром і висотою 9 м.

Проведене порівняння даних натурних і числових експериментів показало в цілому їх задовільну збіжність, що дозволило зробити певні узагальнення:

- значення природної щільності сухого ґрунту суттєво не впливає на точність числового моделювання;

- при відносно невеликих значеннях (100-300 мм) зниження поверхні ґрунту від трамбування (при моделюванні їм відповідають задані вимушені вертикальні переміщення вузлових точок верхньої межі розрахункової області) звичайно в зоні, безпосередньо розташованій під подошвою трамбівки, щільність сухого ґрунту за даними натурного експерименту дещо (частіше до 4-5 %) перевищує її значення за моделюванням. Глибше межі зони достатнього ущільнення їх величини практично однакові, а потім змодельовані значення щільності можуть на 1-2 % перевищувати результати натурних досліджень;

- із збільшенням величини зниження поверхні ґрунту від трамбування (наприклад, до 1000 мм, як на рис. 14.27) значення щільності сухого ґрунту за даними натурного та числового експерименту в зоні достатнього ущільнення під подошвою трамбівки стають досить близькими між собою;

- за межею сліду від трамбівки змодельовані значення щільності ґрунту звичайно дещо перевищують дані натурного експерименту.

Так, приклад деформованої схеми тришарової основи палі С-9-30 наведено на рис. 14.28. Розміри КЕ на ній від $0,15 \times 0,30$ до $0,3 \times 0,6$ м.

Вплив початкового стану ґрунту на параметри його ущільнення навколо паль розглянуто на рис. 14.29 для забивної призматичної палі поперечним перерізом 3×30 см. Массив складено твердим і напівтвердим суглинком із щільністю сухого ґрунту $\rho_d=1,33; 1,44$ та

Для класу 3 "Робота ґрунту з можливістю його витиснення з-під робочого органа чи фундаменту за різними напрямками" ("задачі занурення пенетраційного наконечника чи напівшарового штамп") при таманні переміщення й ущільнення ґрунту в різних напрямках, формування наведеної анізотропії відповідно до цих напрямків, можливість утворення розущільнених зон ґрунту в різних частинах масиву. Клас характеризують різноманітні палі, у тому числі з розширеними, блоки, фундаменти у витрамбованих і виштампованих

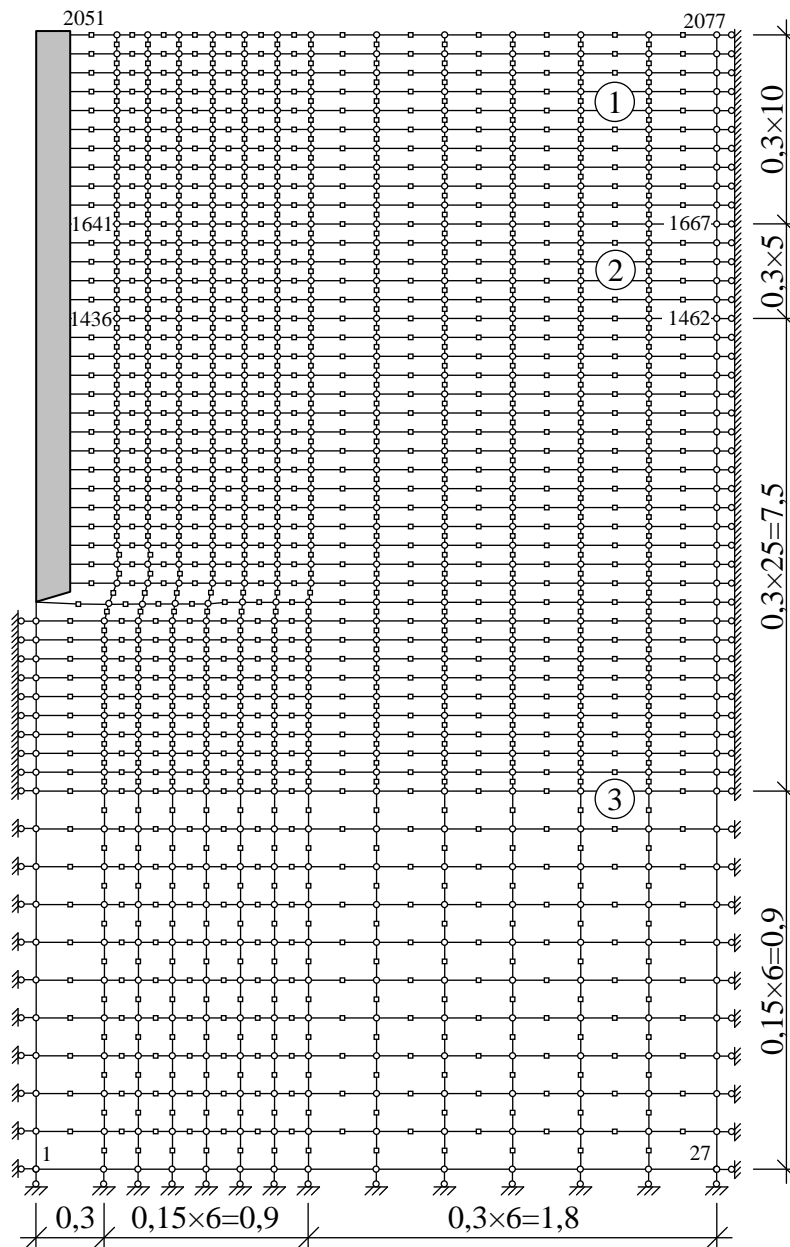


Рис. 14.28. Приклад деформованої розрахункової схеми основи палі С-9-30

1,52 г/см³ (дослідні дані Ю. М. Козакова).

Із рис. 14.29 видно, що результати моделювання досить близькі до експериментальних даних. Зокрема, радіус зони достатнього ущільнення r_s при $\rho_d=1,60$ г/см³ для вищенаведених природних станів ґрунту відповідно складає: 0,38 м за моделюванням (0,36 м за експериментом); 0,49 м (0,61 м); 0,78 м (0,77 м). Значення r_s при $\rho_d=1,55$ г/см³ відповідно становлять: 0,41 м (0,43 м); 0,57 м (0,69 м); 1,14 м (1,15 м). Близькі між собою й експериментальні та змодельовані розміри зон поширення ущільнення, що відповідають збільшенню природних значень ρ_d на 0,02 г/см³. Таке ущільнення викликається горизонтальним зміщенням центра ваги відповідного КЕ близько 2 см.

Як за моделюванням, так і за натурними даними із збільшенням природного значення ρ_d величина r_s криволінійно зростає до асимптот, які відповідають $\rho_d=1,60$ та 1,55 г/см³.

Вплив способу влаштування палі на значення деформаційних характеристик ґрунту ущільненої зони показано на рис. 14.30 для набивних паль діаметром 425 мм, зведених методом гвинтового продавлювання (дослідні дані професора В. І. Фекліна) та пробиванням свердловин циліндричною трамбівкою (дані ПолтНТУ). Масиви складено напівтвердим суглинком із природною щільністю сухого ґрунту $\rho_d \approx 1,40$ г/см³ і компресійним модулем

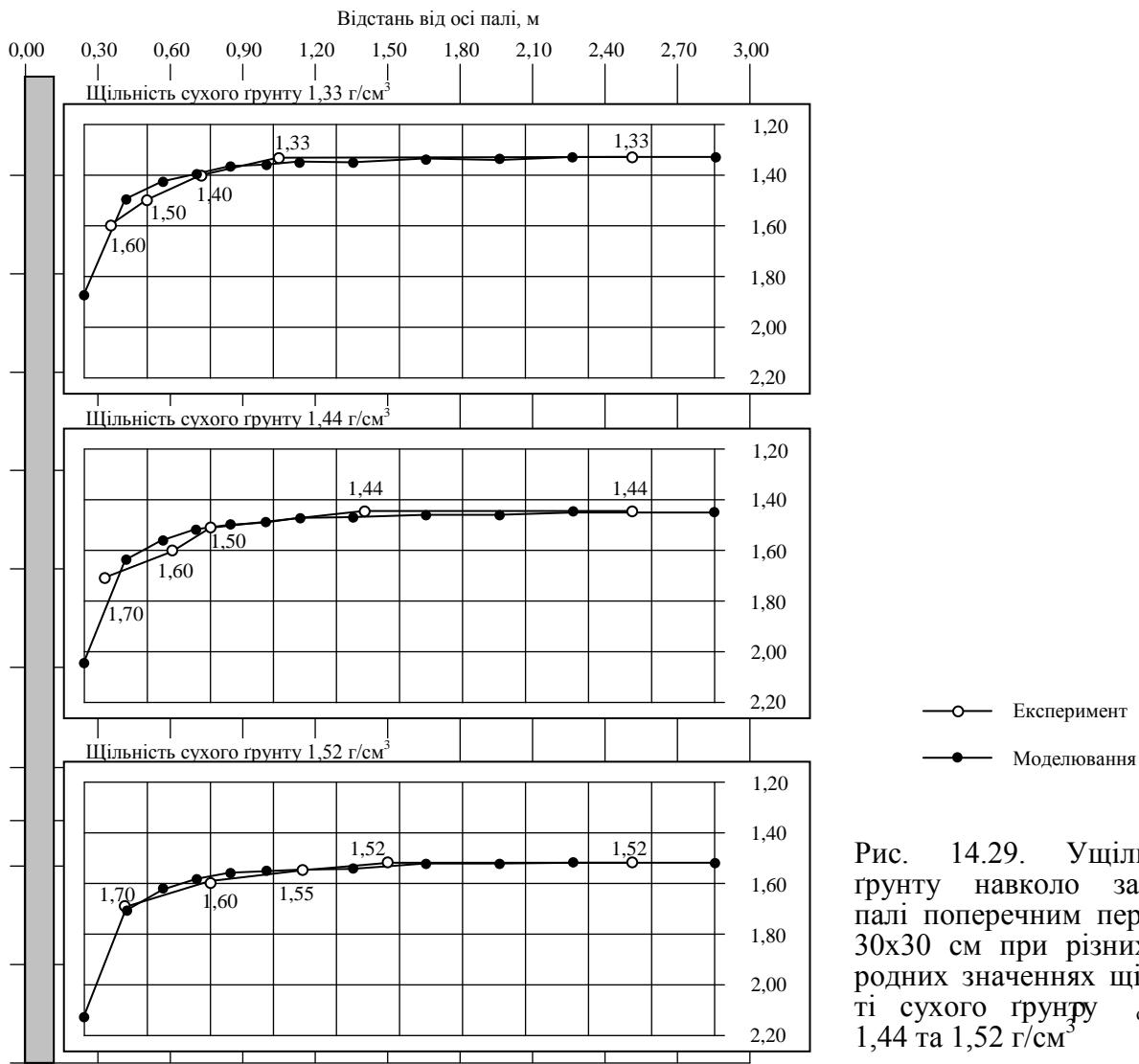


Рис. 14.29. Ущільнення ґрунту навколо забивної палі поперечним перерізом 30х30 см при різних природних значеннях щільності сухого ґрунту $\rho_d=1,33$; 1,44 та 1,52 г/см³

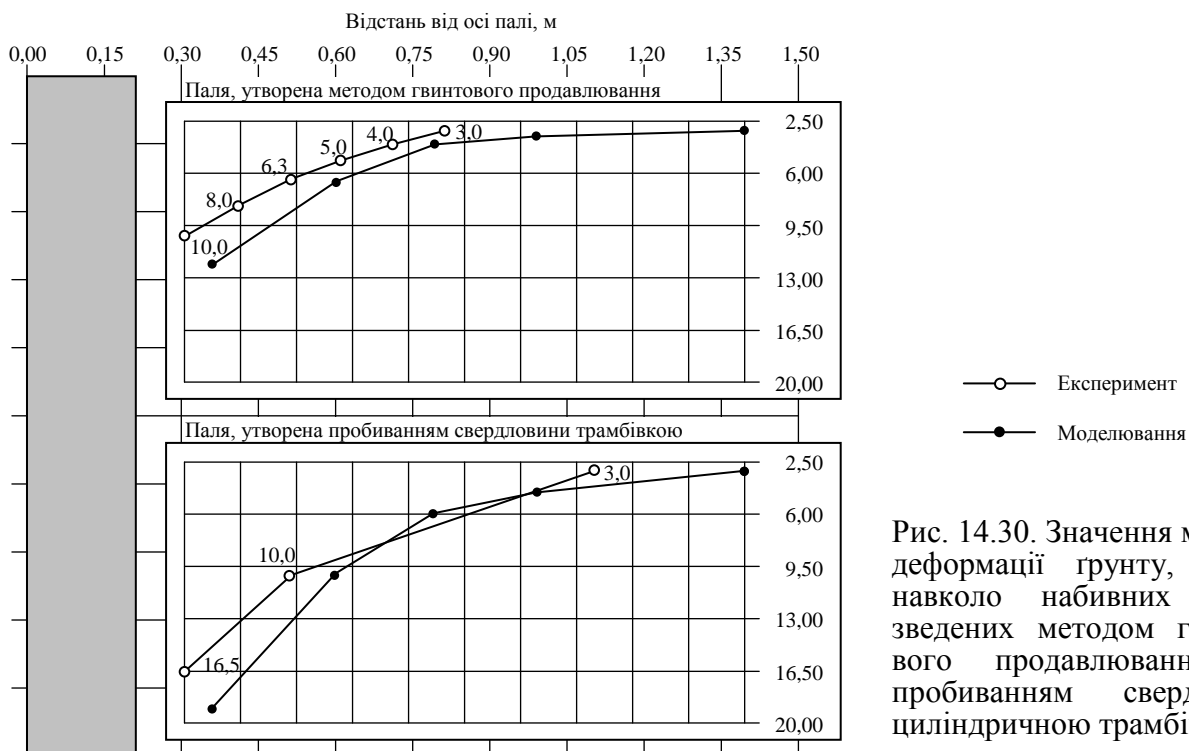


Рис. 14.30. Значення модуля деформації ґрунту, МПа, навколо набивних палей, зведених методом гвинтового продавлювання та пробиванням свердловини трамбівкою

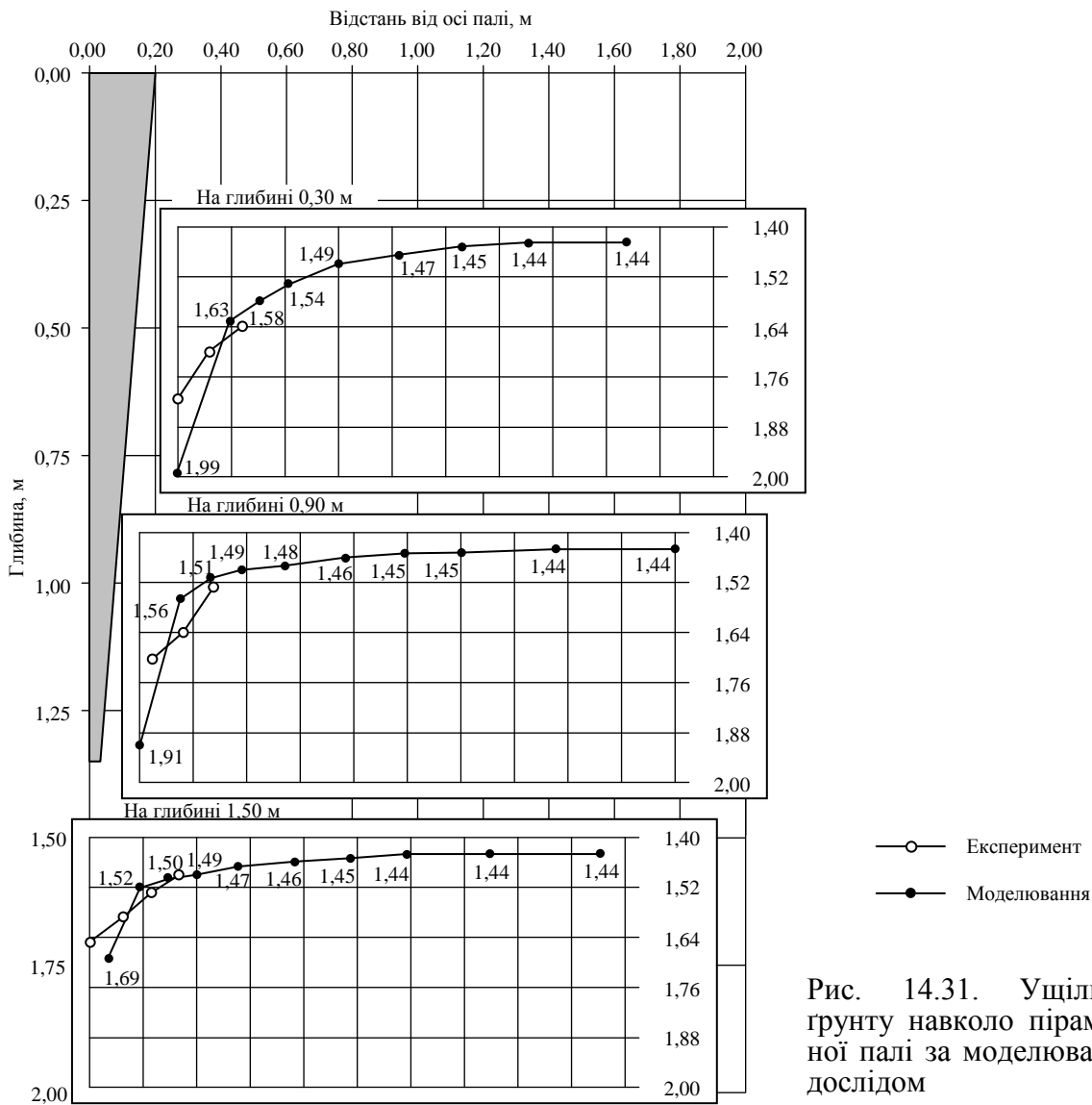


Рис. 14.31. Ущільнення ґрунту навколо пірамідальної палі за моделюванням і дослідом

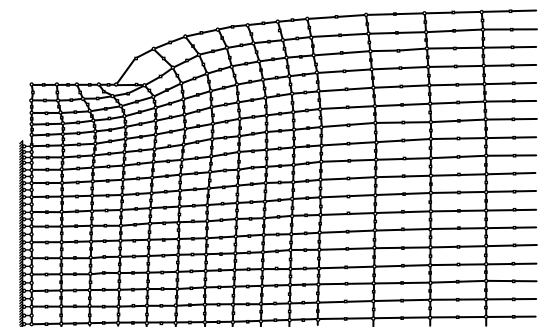
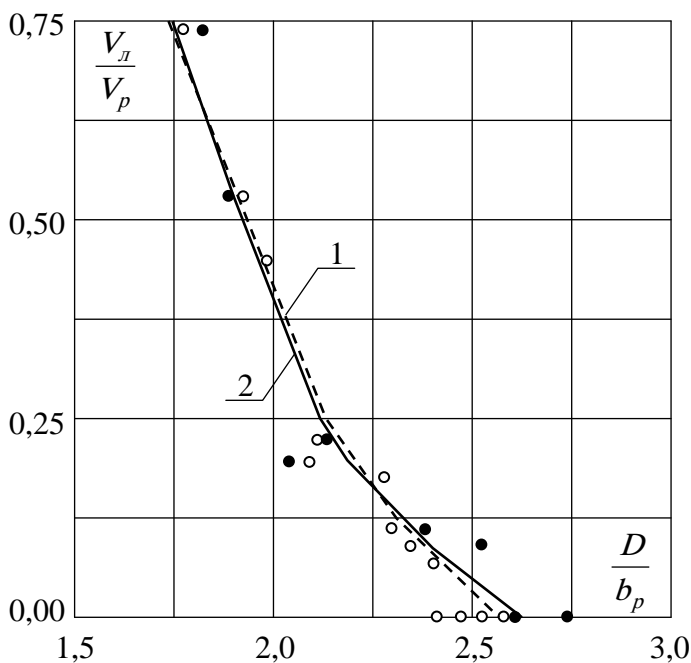


Рис. 14.33. Фрагмент схеми деформування ґрунту в основі витрамбованого котловану за даними математичного моделювання

Рис. 14.32. Залежність між відношенням об'єму лідируючої свердловини до об'єму палі $V_{л}/V_{п}$ та відношенням діаметру зони ущільнення до діаметру палі $D/b_{п}$: 1 – за даними натурних замірів; 2 – за даними моделювання

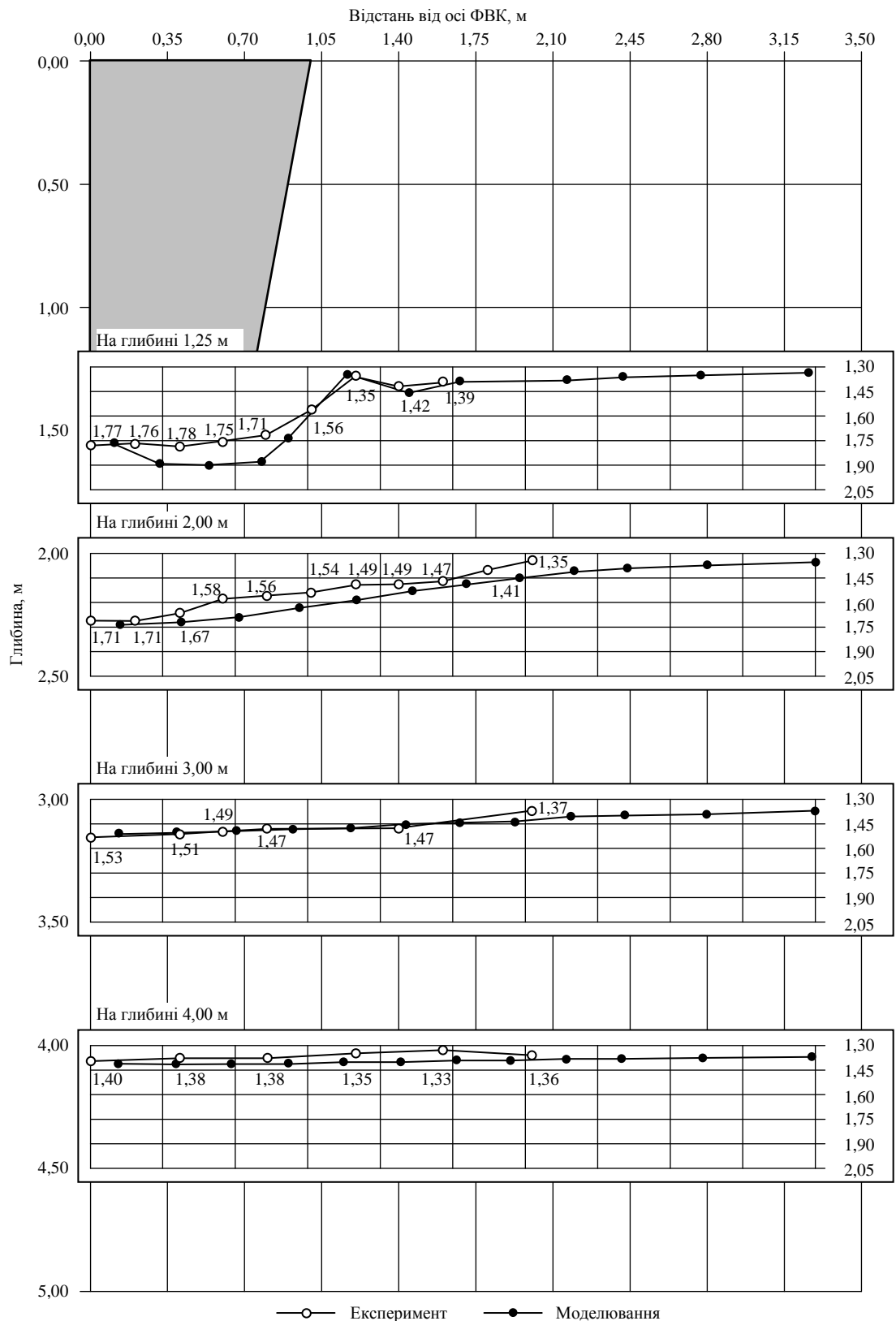


Рис. 14.34. Порівняння зміни щільності сухого ґрунту ρ_d навколо фундаменту у витрамбованому котловані за даними експерименту та моделювання

деформації $E=3$ МПа. Для моделювання ущільнення ґрунту навколо пробитих свердловин використовувалися дані більш “швидких” компресійних випробувань, ніж для продавлених свердловин. У результаті отримано більш інтенсивне зростання значень модуля деформації при наближенні до бічної поверхні пробитої свердловини – у 6,3 рази (в експерименті 5,5 рази), ніж до продавленої – 4 рази (в експерименті 3,3). Певне перебільшення (до 20%) змоделе-

льованих значень модуля деформації над експериментальними можливо віднести за рахунок різниці в напружено-деформованому стані ґрунту при його ущільненні в кільці та в ґрунтовому масиві.

Із порівняння результатів моделювання ущільнення ґрунту навколо пірамідальної палі й даних натурного експерименту (дослідні дані професора А. І. Догадайло), наведених на рис. 14.31, видно їх задовільну збіжність. Біля її бічної грані (в межах “ґрунтової сорочки”) змодельовані значення щільності сухого ґрунту дещо вищі від їх дослідних аналогів, а в межах $d \dots 2d$ від осі палі, де d – діаметр поперечного перерізу палі на глибині, що розглядається, навпаки. Далі результати числового й натурного експериментів практично збігаються.

Порівняння розмірів ущільнених зон навколо пірамідальних паль із лідируючими свердловинами за результатами моделювання та даними виконаних ПолтНТУ натурних досліджень проводились для умов дослідної ділянки, що складена лесовим напівтвердим суглинком із вологістю $W=0,21$ і щільністю сухого ґрунту $\rho_d=1,355$ г/см³.

Досліджувались пірамідальні палі двох типорозмірів СП-0,8-3,6-0,1 (переріз голови $b_p \times b_p=80 \times 80$ см та вістря 10×10 см, довжина $h_p=3,6$ м) і СП-0,9-2,0-0,1 при діаметрі лідируючих свердловин 0,2-0,6 м.

Зіставлення результатів натурних досліджень і моделювання зведено до графіків на рис. 14.32.

Відносна похибка між вимірними та змодельованими значеннями D/b_p не перевищує 6 %, тобто маємо цілком задовільну їх збіжність.

На рис. 14.33 подано фрагмент схеми деформування основи при витрамбовуванні котловану (без розширення), а на рис. 14.34 – ущільнення ґрунту навколо нього (дані натурного експерименту Ю. В. Власова).

Тобто проектувальник має можливість визначення досить достовірних значень параметрів ущільнення ґрунту навколо фундаментів і штучних основ, улаштованих за різними технологіями без виймання ґрунту, у межах рішення вісесиметричної пружно-пластичної задачі МКЕ. При цьому на точність моделювання впливають призначення характеристик початкового стану ґрунту, геометричних розмірів фундаментів, напрямку витиснення ґрунту та швидкості передачі тиску на ґрунт. Змодельовані параметри ущільнення ґрунту використовують для розрахунків роботи цих основ і фундаментів під навантаженням.

14.5. ПРОЕКТУВАННЯ ФУНДАМЕНТІВ, ЯКІ ВИГОТОВЛЯЮТЬСЯ БЕЗ ВИЙМАННЯ ҐРУНТУ

Фундаменти, виготовлені без виймання ґрунту, сприймають навантаження від споруди і передають їх на основи частково силами тертя і зчеплення, що виникають за їх бічною поверхнею. У результаті дій цих сил осьові зовнішні навантаження передаються на деякий ґрунтовий конус, а від нього – на колову горизонтальну площадку, де вона підсумовується з напругами, що передаються на ґрунт підошвою фундаменту (рис. 14.35, *a*). Епюра стискуючих напруг у ґрунті показує, що напруги помітно знижуються в міру віддалення від центра підошви фундаменту. Залежно від розміру проміжку між сусідніми фундаментами (палями) епюри стискуючих напруг можуть дотикатися або накладатися одна на одну; в останньому випадку напруги в ґрунті будуть зростати.

Питання стійкості і деформативності ґрунту в основах фундаментів слід розглядати з урахуванням відстані між ними. При аналізі роботи куштів (груп) фундаментів можна відзначити, що при рідкому розташуванні фундаментів ділянки напруженого стану ґрунту не перекривають одна одну. В площині їх нижніх кінців вони мають вигляд кругів, які не перетинаються. Це вказує на те,

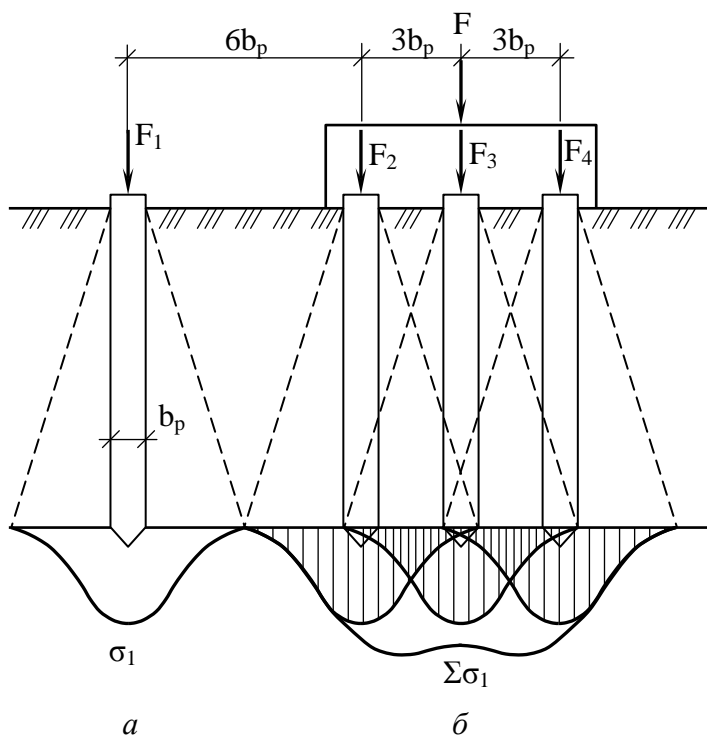


Рис. 14.35. Епюри напружень в основі фундаменту: *a* – поодинокого; *б* – куца

фундаменти куца працюватимуть як поодинокі. Чим довші фундаменти, тим більшим повинен бути проміжок між ними, щоб створити умови їх роботи як одиночних. Оскільки напруги під куцем фундаментів при звичайних умовах вищі, ніж у одиночного, а розміри в плані області напруженого стану в куца більші, то осідання такого куца значно більше за осідання одиночного фундаменту.

Розглянемо ще одну особливість сумісної роботи фундаментів у куці (рис. 14.35). Якщо проведено випробування навантаженням фундаментів до влаштування ростверку, то їхній опір матиме таке співвідношення: $F_1 < F_2 < F_3$. Це пояснюється тим, що фундамент 2 частково, а фундамент 3 – з усіх боків затиснуті навколишнім ґрунтом у процесі влаштування сусідніх фундаментів. При цьому навантаження через фундамент 3 передається на сусідні фундаменти, оскільки області напруженого стану в ґрунті від розвитку сил тертя накладаються. Це підтверджується осіданням ненавантажених фундаментів. Чим менша відстань між фундаментами, тим більша різниця між F_1 і F_3 .

Усі ці положення справедливі до влаштування ростверку, який зумовлює сумісну роботу фундаментів у куцах. Випробування куца в цілому показує, що середній опір фундаменту в куці менший за опір одиночного фундаменту $F_1 < F_3$.

Проведені широкі дослідження куців фундаментів у різних умовах дали можливість зробити такі висновки: при однакових навантаженнях осідання одиночного фундаменту завжди менше, ніж куца; величина осідання куца не залежить від форми фундаментів у плані; зі збільшенням відстані між фундаментами осідання куца зменшується; експериментальні дослідження показали, що для фундаментів довжиною до 10 м відстань у $6b_p$ забезпечує роботу фун-

що кожен фундамент працює самостійно.

При густому розташуванні фундаментів (рис. 14.35, *б*) ділянки напруженого стану перекривають одна одну, а напруги в ґрунті, що виникають під кожним фундаментом, підсумовуються з напругами, що передаються сусідніми фундаментами. Таке розміщення фундаментів у куці сприяє розвитку в площині їх нижніх кінців напруг більших, ніж напруги під окремим фундаментом.

Очевидно, що при деякому проміжку між фундаментами епюри вертикальних напруг у площині їх нижніх кінців тільки торкатимуться одна одної, а всі

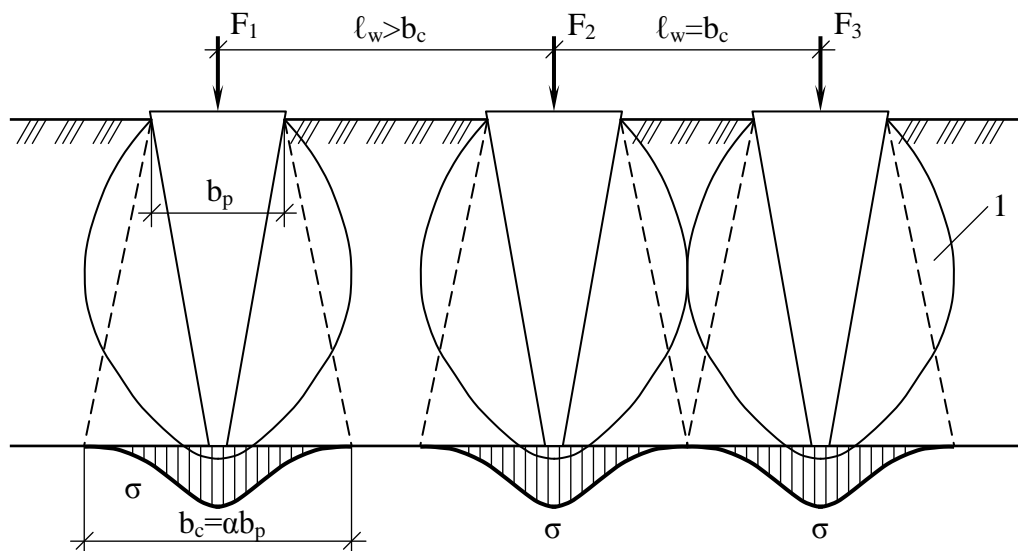


Рис. 14.36. Схеми сумісної роботи пірамідальних паль:
1 – зона ущільнення

даменту у куці як одиночного, однак при проектуванні куців з фундаментів постійного поздовжнього профілю (наприклад, призматичних і циліндричних паль) мінімальна відстань між ними приймається $3b_p$; у піщаних ґрунтах нерідко трапляються випадки, коли окремі палі досить легко занурюються на проектну позначку, а палю в куці занурити стає неможливо, що свідчить про недостатність відстані в $3b_p$ для піщаних ґрунтів.

На рис. 14.36 показано принцип сумісної роботи коротких пірамідальних паль. Експериментально доведено, що взаємодіють палі тоді, коли їх зони ущільнення перетинаються одна з одною. Ця взаємодія проявляється, наприклад, у тому, що при занурюванні палі сусідня, раніше заглиблена, паля начебто виштовхується з ґрунту на 5-15 см залежно від відстані між ними. Тому при визначенні мінімально допустимої відстані між такими палями спочатку визначають діаметр зони ущільнення ґрунту $b_c = \alpha b_p$, де α – коефіцієнт, що визначається залежно від кута внутрішнього тертя ґрунту за закономірністю, встановленою В. Г. Березанцевим.

При проектуванні фундаментів, споруджуваних без виймання ґрунту, рекомендується така послідовність:

1. Оцінюються інженерно-геологічні та гідрогеологічні умови будівельного майданчика.
2. Визначаються величини навантаження на фундамент і встановлюються їхні невідгідні сполучення.
3. Вибираються типи й розміри фундаментів, конкурентоспроможних у даних конкретних умовах.
4. Розраховується кожний варіант фундаменту в такій послідовності: 4.1. Визначається глибина закладання ростверку, здійснюється вертикальна прив'язка фундаменту. 4.2. Визначається вертикальне розрахункове навантаження, що допускається на фундамент цього типу. 4.3. Визначається горизонтальне розрахункове навантаження, що допускається на фундамент. 4.4. Визначається необхідна кількість фундаментів у куці за умови дії окремо вертикального і горизонтального навантажень. Приймається попередня кількість фундамен-

тів у куці за більшою величиною. 4.5. Визначається мінімально допустима відстань між сусідніми фундаментами. 4.6. Конструюється ростверк за розмірами надфундаментної конструкції та мінімально допустимої відстані між сусідніми фундаментами. 4.7. Перевіряються фактичні вертикальні і горизонтальні навантаження на найбільш навантажений фундамент у куці. За необхідності уточнюється їх кількість. 4.8. Розраховуються деформації фундаменту.

5. Порівнюються варіанти фундаментів і вибирається найефективніший.

6. Розраховуються фундаменти в характерних перерізах будівлі, що проектується, за вибраним варіантом у послідовності п. 4.

7. Оформляється графічна частина проекту, яка включає: інженерно-геологічний розріз із контурами споруди, схему розташування фундаментів із порядковими номерами їхнього влаштування в масштабі 1:100, 1:200, 1:400; схему розміщення ростверків у тих же масштабах; окремі проєкції розгортки фундаментів у масштабі 1:50; специфікації фундаментів, розгортки, арматури; примітки.

8. Розробляються основні положення щодо проведення робіт при влаштуванні фундаментів: вибираються механізми для проведення земляних робіт, улаштування фундаментів, їх бетонування й монтажу; визначається проєктний відказ забивних фундаментів; даються рекомендації до лідирування або підмивання при влаштуванні фундаментів.

9. Розробляються заходи щодо охорони навколишнього середовища: збереження й використання родючого шару землі, що порушується в межах будівельного майданчика; забезпечуються оптимальні режими роботи й обслуговування машин і механізмів; вибираються для розігрівання ізоляційні інвентарні установки, що виключають забруднення повітря; обґрунтовується раціональна витрата води для потреб будівництва; вибираються конструктивні й технологічні рішення, що дозволяють скоротити витрати цементу, металу, енергоресурсів.

Приклад 14.1. Програмований розрахунок фундаментів, які виготовляються без виймання ґрунту.

1. Глибину закладання ростверку слід приймати в основному з конструктивних міркувань. Можливість морозного здимання ґрунтів можна нейтралізувати за допомогою підсіпок проти піднімання, а частину небудівельних ґрунтів під ростверком пройти за рахунок збільшення довжини ствола фундаменту. Вертикальна прив'язка фундаменту полягає у визначенні кількості шарів основи та їх товщі в межах глибини його закладання. Довжину ствола фундаменту призначають за відповідними технічними умовами і стандартами. При цьому враховують конструкцію з'єднань фундаменту з ростверком. Якщо фундаменти сприймають лише центрально прикладені вертикальні навантаження і занурені у ґрунти, що оцінюються як придатні природні, то з'єднання приймають шарнірними, тобто голову фундаменту замурують у ростверк на 0,1 м (рис. 14.37, а). Якщо ж фундаменти сприймають позацентрові, висмикуючі навантаження або занурені в слабкі ґрунти, потрібне їхнє жорстке з'єднання з ростверком. Цього досягають замуруванням у рост-

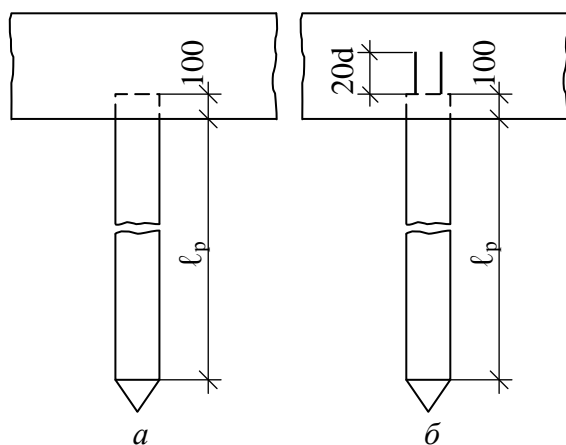


Рис. 14.37. Конструкції з'єднання фундаменту з ростверком: а – шарнірна; б – жорстка

верк випусків робочої арматури фундаменту. Для збірних фундаментів, наприклад забивних призматичних паль, розбивають оголовок на необхідну довжину (рис. 14.37, б).

2. Розрахункове вертикальне навантаження, що допускається на фундамент, визначають за формулою

$$P_v = F_d / \gamma_c, \quad (14.25)$$

де γ_c – коефіцієнт надійності, який приймають 1-1,75, залежно від способу визначення несучої здатності, конструкції ростверку, кількості фундаментів у ростверку; F_d – несуча здатність фундаменту, яку визначають одним із розглянутих вище способів.

3. Розрахункове горизонтальне навантаження, що допускається на фундамент, визначають за формулою

$$P_h = F_{dh} / \gamma_c, \quad (14.26)$$

де F_{dh} – несуча здатність фундаменту на дію горизонтального навантаження, що встановлюється розрахунком або випробуваннями при обов'язковому дотриманні умов (12.5-12.8).

4. Кількість фундаментів у куцах попередньо визначають за формулами: при дії вертикальних навантажень

$$n_v = \frac{N + 0,1N}{P_v} m, \quad (14.27)$$

де N – сумарне розрахункове вертикальне навантаження на куц; $m \geq 1$ – коефіцієнт, що враховує позацентрове навантаження фундаменту;

при дії горизонтального навантаження

$$n_h = H / P_h, \quad (14.28)$$

де H – сумарне горизонтальне навантаження на куц; для конструювання ростверку приймають більше із двох значень n_v або n_h .

5. Мінімальну відстань між сусідніми фундаментами встановлюють залежно від конструкції фундаментів і умов їхньої спільної роботи з ґрунтом.

6. Конструювання ростверків проводять з урахуванням таких положень: їх розміри в плані слід визначати, виходячи з мінімально припустимої відстані між фундаментами $\ell_w = \ell_{min}$, якщо вони не лімітуються розмірами надфундаментної конструкції; при дії значних моментів і горизонтальних сил вирівнювання навантажень на фундаменти можна досягти зміною величини ℓ_w в межах ростверку; під стіни будівель встановлюють стрічкові ростверки з однорядним, багаторядним або у шаховому порядку розташуванням фундаментів (рис. 14.38); при однорядному розташуванні фундаментів у стрічковому ростверку відстань між ними визначають за формулою

$$\ell_w = P_v / N, \quad (14.29)$$

де N – сумарне погонне навантаження на ростверк; розміри у плані ростверку, що окремо стоїть, визначають за формулою

$$a(b) = l_w(n-1) + b_p + 0,1, \quad (14.30)$$

де n – кількість фундаментів у ряду в напрямі сторін a чи b (рис. 14.39); b_p – діаметр стовбура фундаменту; мінімальне звисання ростверку (відстань від бічної поверхні фундаменту до краю ростверку) 5 см; висоту ростверку визначають із конструктивних міркувань (умов його роботи за міцністю і деформаціями, типу надфундаментної конструкції тощо); армування ростверку слід проводити відповідно до вимог СНиП 2.03.01-84 “Бетонные и железобетонные конструкции”.

7. Розрахунок фундаменту за першим граничним станом завершують перевіркою фактичного навантаження;

при дії вертикального навантаження

$$P_{fv} = \frac{N}{n} + \frac{M_x \cdot y}{\sum y_i^2} + \frac{M_y \cdot x}{\sum x_i^2} \leq P_v, \quad (14.31)$$

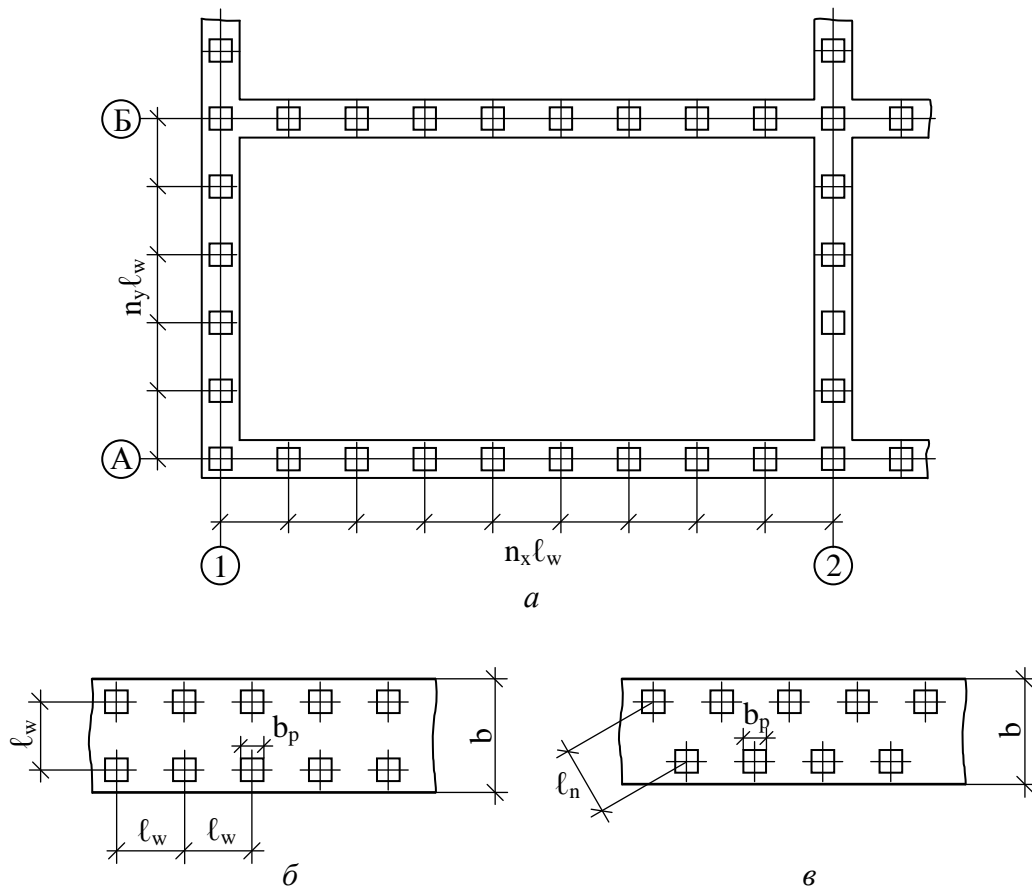


Рис. 14.38. Конструкції стрічкових ростверків із розміщенням паль:
a – однорядним; *б* – дворядним; *в* – шаховим

де N , M_x , M_y – відповідно сумарні розрахункові стискуюча сила й моменти відносно головних центральних осей x та y плану ростверку і фундаментів у площині підшви ростверку; n – число фундаментів ростверку; x_i , y_i – відстані від головних осей до осі кожного фундаменту; x , y – відстані від головних осей до осі фундаменту, для якого визначають фактичне навантаження;

при дії горизонтального навантаження

$$P_{fh} = H / n \leq P_h, \quad (14.32)$$

де H – сумарна горизонтальна сила.

Звичайно перевірку фактичного навантаження проводять тільки для найбільш навантажених фундаментів, тобто для тих, які розміщені на найбільшій відстані від відповідних осей.

8. Розрахунок осідань одиночних фундаментів (або їх куців), споруджуваних без виїмання ґрунту, виконують для умовного масиву “ґрунт–фундамент”. Зовнішні межі масиву визначаються за оцінкою параметрів зони впливу, а саме тієї її частини, в котрій відбуваються структурні зміни в ґрунті (зони ущільнення). Для куца фундаментів приймають розрахункову схему, наведену на рис. 14.40, *a*, що враховує особливості напруженого стану ґрунту при їхній сумісній роботі. На рис. 14.40, *б* показана розрахункова схема для визначення осідання одиночної пірамідальної палі.

Обрис меж зони ущільнення визначається поздовжнім профілем фундаменту. Приймають, що площа умовного фундаменту дорівнює площі кола діаметром, відповідним діаметру зони ущільнення. Підшви фундаменту приймають у рівні вістря палі, аналогічно фундаменту в пробитій свердловині з розширенням у нижній частині з утрамбованого щебеню (рис. 14.40, *в*).

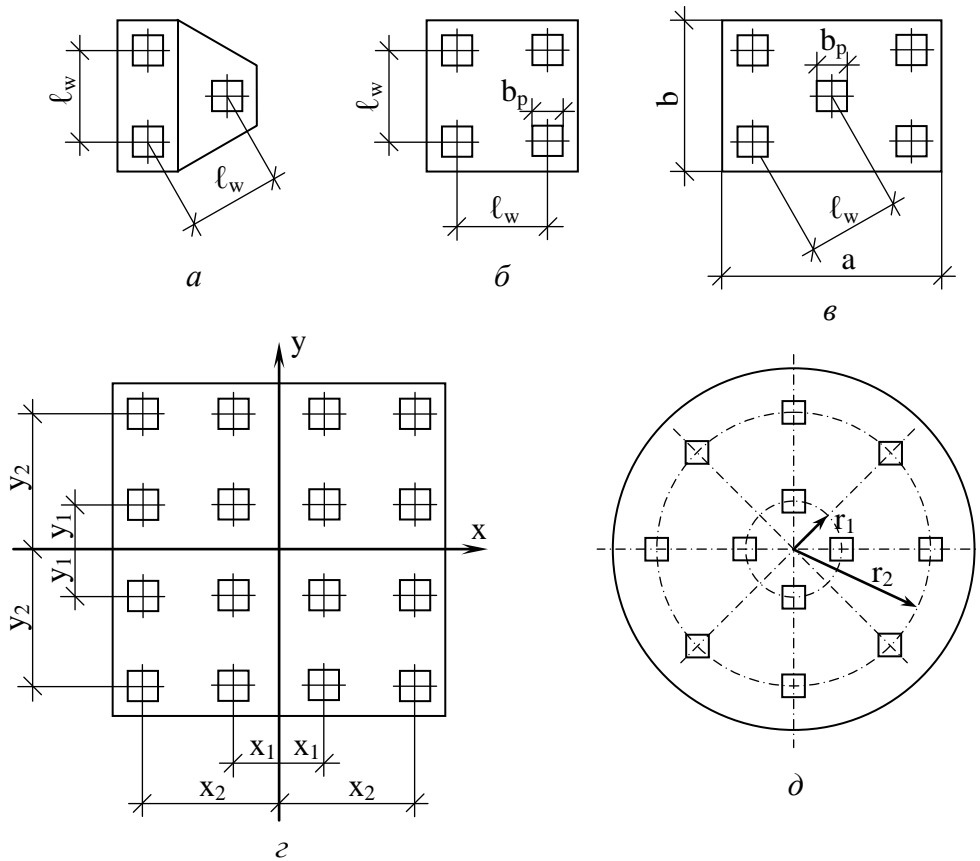


Рис. 14.39. Конструкції окремих ростверків:
 а – з трьох паль; б – із чотирьох паль; в – із п’яти паль; г – із багатьох паль; д – кільцеве розміщення паль

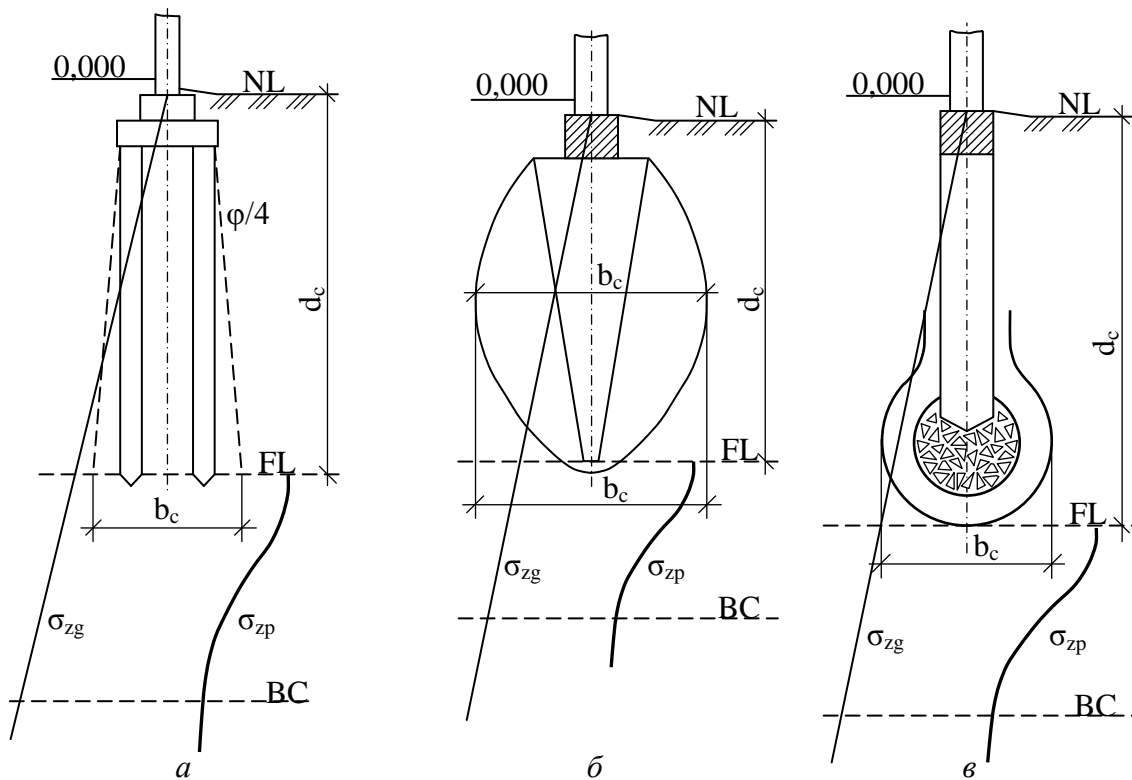


Рис. 14.40. Схеми для розрахунку осідання фундаментів:
 а – куща паль; пірамідальної палі; в – палі в пробитій свердловині

14.6. РІЗНОВИДИ ШТУЧНИХ ОСНОВ, ЯКІ ВИГОТОВЛЯЮТЬ МЕТОДОМ УЩІЛЬНЕННЯ БЕЗ ВИЙМАННЯ ҐРУНТУ

До групи фундаментів, що розглядається, належать також штучні основи, які влаштовують шляхом механічного ущільнення ґрунту в масиві. Динамічним способом ущільнюють глинисті ґрунти (при коефіцієнті водонасичення $S_r \leq 0,7$) і піски від маловологих до водонасичених. Ущільнення водонасичених глинистих ґрунтів короткочасним навантаженням неможливе через довгочасність процесу витіснення води з пор ґрунту.

Потрібну щільність ґрунту ρ_{ds} , який ущільнюють, визначають через щільність сухого ґрунту ρ_d або через коефіцієнт ущільнення k_s (див. розділ 10).

Ущільнення ґрунтів важкими трамбівками здійснюють шляхом скидання трамбівки масою 2-6 т із розвинутою підошвою на поверхню ґрунту (рис. 14.41, а). Кількома ударами по одному сліду, а потім із частковим перекриттям слідів за площею досягають ущільнення ґрунту на глибину, приблизно рівну діаметру підошви трамбівки. Спосіб успішно використовується для поверхневого ущільнення лесових просадочних ґрунтів. При виборі трамбівок ураховують вантажопідйомність базової машини й товщину шару ґрунту, що ущільнюється. Залежність між товщиною шару, що ущільнюється, h_0 , і діаметром частини трамбівки b , що стикається з ґрунтом, визначають за формулою

$$h_0 = kb, \quad (14.33)$$

де k – коефіцієнт, який дорівнює відповідно для пісків 1,3; супісків – 1,1; суглинків – 1 і глин – 0,9.

Масу трамбівки визначають з умови

$$M = \sigma_r A, \quad (14.34)$$

де σ_r – питомий статичний тиск трамбівки (відношення її ваги до площі її основи A) повинен бути не менший для пісків ніж 15 кПа, а для глинистих ґрунтів – 20 кПа. Зокрема, маса круглої у плані трамбівки для ущільнення суглинків на глибину $h_c=1$ м повинна бути не менше від 2 т. Кількість ударів трамбівки по одному сліду для досягнення необхідної щільності сухого ґрунту ρ_{ds} залежить від маси трамбівки (чим більша маса трамбівки, тим меншу кількість ударів виконують по одному сліду). Ущільнення ґрунтів супроводжується зниженням їх поверхні. Цю величину необхідно враховувати при призначенні глибини відкопування котловану з недобором ґрунту

$$\Delta h = \left(1 - \frac{\rho_d}{\rho_{ds}} \right) \cdot h \cdot m_c, \quad (14.35)$$

де ρ_d , ρ_{ds} – щільність сухого ґрунту відповідно до і після ущільнення; m_c – коефіцієнт, що враховує бічне розширення ґрунту: при ущільненні в один слід – 1,2; у два сліди – 1,1; у три та більше слідів – 1.

При ущільненні ґрунтів важкими трамбівками критерієм є проектний відказ трамбівки (осідання її за один удар). Цю величину визначають у процесі дослідного трамбування. Вона орієнтовно становить: для пісків – 1 см, глинистих ґрунтів – 1,5 см. Вважається, що продовження ущільнення ґрунту після

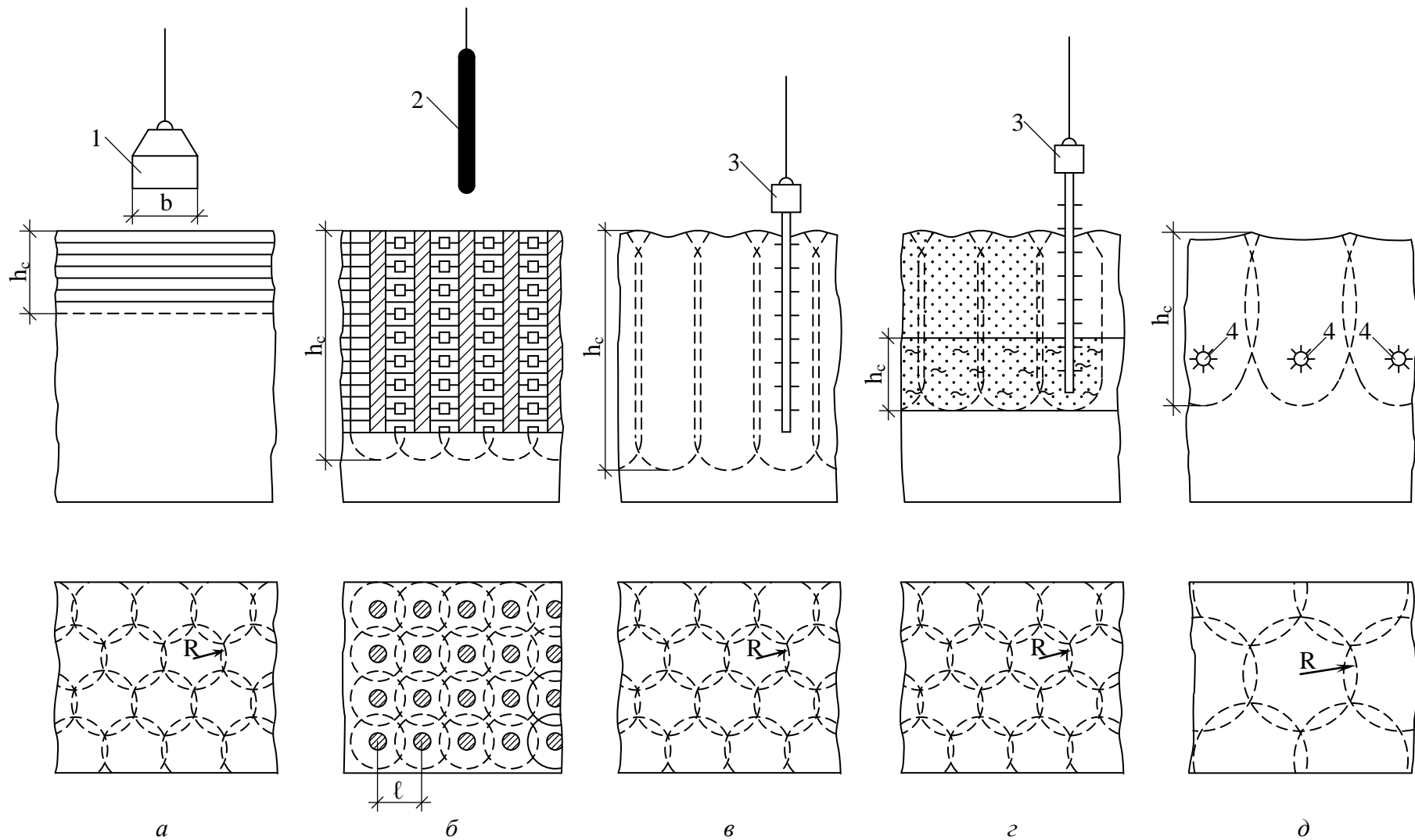


Рис. 14.41. Схема способів ущільнення ґрунту:
 а – важкими трамбівками; б – пробитими свердловинами; в, г – глибинним вібруванням; д – вибухом;
 1 – важка трамбівка; 2 – трамбівка; 3 – снаряд; 4 – заряд вибухової речовини

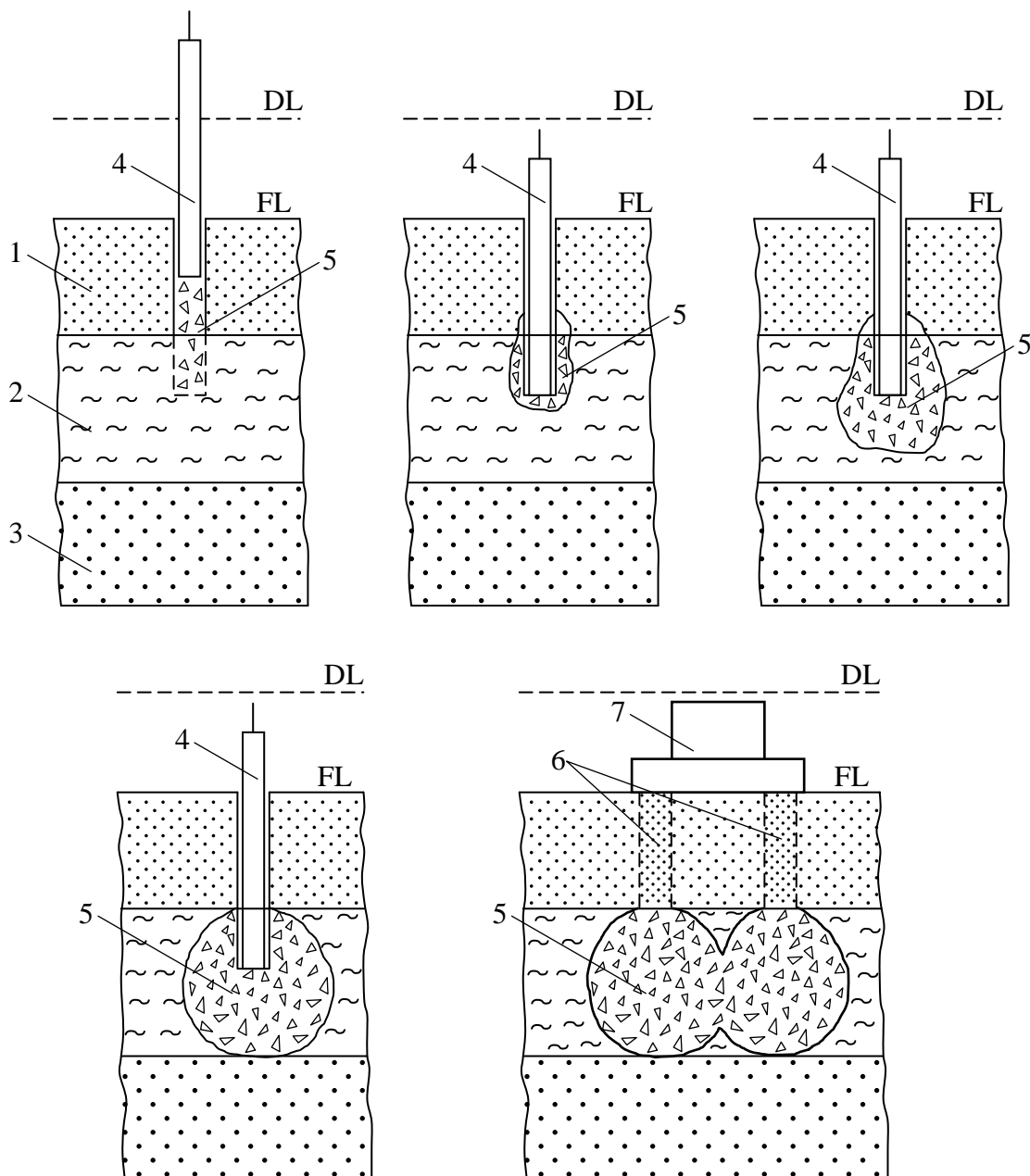


Рис. 14.42. Послідовність улаштування фундаменту на слабкому підстильному шарі, який укріплено втрамбуванням щебеню (пробивання свердловини, стадії втрамбування щебеню, влаштування фундаменту мілкого закладання):
 1 – намитий ґрунт; 2 – слабкий шар; 3 – підстильний шар; 4 – циліндрична трамбівка; 5 – порції щебеню; 6 – свердловини; 7 – фундамент

досягнення проектних значень відказів неефективне.

Основні технічні параметри поверхневого ущільнення (базова машина, діаметр і маса трамбівки, висота їх скидання, кількість ударів або проходок за одним слідом, товщина ущільненого шару ґрунту тощо) наведені в таблиці 14.4.

Таблиця 14.4. Основні технічні параметри поверхневого ущільнення ґрунту

Устаткування	Висота скидання трамбівки, м	Кількість ударів або проходок за одним слідом	Товщина ущільненого шару, м, у ґрунтах	
			Глинистих	Піщаних
Пневматичні трамбівки			0,1-0,2	0,1-0,2

Котки: рівні		6-8	0,1-0,25	0,1-0,25
кулачкові		6-8	0,2-0,35	0,2-0,35
Пневмокотки вагою, кН:				
400		10-12	0,6	0,7
250		10-12	0,5	0,5
Навантажені автомашини:				
БелАЗ		10-12	0,6	0,7
КрАЗ		10-12	0,5	0,5
МАЗ		10-12	0,4	0,4
Трамбувальна машина Д-471		2-3	1,0	1,2
Вібротрамбівки підвісні		25-30*	0,6-0,7	0,7-0,8
Віброкотки вагою, кН:				
50		2-3	-	1,0
20		2-3	-	0,7
Котки вантажами вагою 8-17 кН, що падають		6-8	1,0-1,2	1,3-1,5
Віброплити самопересувні:				
SVP-631		3-4	-	0,5
BSD-63		3-4	-	0,8
Молот подвійної дії вагою 22 кН на металевій плиті		6-8	1,2	1,4
Екскаватори Е-10011, Е-1252 з трамбівкою діаметром $d=1,2$ м вагою $Q=25$ кН	6-8	12-14	1,5-2	1,8-2,2
Те ж, $d=1,6$ м, $Q=35$ кН	6-8	12-14	2-2,3	2,3
Те ж, $d=1,8$ м, $Q=55$ кН	6-8	12-14	2,5	2,7-3,0
Те ж, $d=2,0$ м, $Q=60-70$ кН	6-8	12-14	3,2-3,5	3,5-3,8
Екскаватори Е-2503, Е-2505 із трамбівкою $d=2,4$ м, $Q=100$ кН	10-12	10-12	5-5,5	6,0
Те ж, $d=3$ м, $Q=150$ кН	10-12	8-10	7,0	8,0

* - Час ущільнення (в секундах) за одним слідом для досягнення відповідного ущільнення.

Зауважимо також, що у Франції на будівництві аеропорту використання надважкої трамбівки масою 200 т, за даними фірми “Луї Менар”, дало змогу ущільнити насип і водонасичені піски на глибину до 40 м. Цю трамбівку скидали з висоти 20 м спеціальним стріловим краном. Надважкі трамбівки масою 40...50 т використовують в Англії та Швеції, в Японії – масою 150 т. У Швеції, до речі, трамбівки скидають з висоти 40 м. У нашій країні на цей час найефективнішою є трамбівка масою 24 т, діаметром 2,8 м, що складається з двох корпусів 10 і 14 т, з’єднаних болтами, та має форму зрізаного шестигранника. Статичний тиск трамбівки на ґрунт становить 47 кПа. Кожний корпус зварний із листової сталі, заповнений зацементованими чавунними кулями. Базова машина – екскаватор Е-2503 вантажопідйомністю 600 кН. Навісне обладнання розроблене Київським НДІБВ і виконано трестом “Дніпроспецекскавація”. Трамбівка переміщується за розміщеною в центрі телескопічною напрямною штангою й у момент скидання роз’єднується з підйомним устаткуванням, розвантажуючи одночасно стрілу екскаватора від реактивних динамічних навантажень.

Першим об’єктом для цього методу став лікарняний комплекс у Степногірську Запорізької області. Майданчик під будівництво на глибину 8...12 м було складено лесовими супісками та суглинками за можливості їх просідання від власної ваги при замоканні 15...36 см. Дослідним шляхом встановлено, що товщина ущільненого ґрунту склала 8...9 м. Це було досягнуто трамбуванням дна котловану на глибину 5 м з улаштуванням ґрунтової ущільненої подушки товщиною 3...4. Площа ущільнення ґрунту на цьому об’єкті – 10 тис м². За рахунок заміни проектною багатшаровою ґрунтової подушки ущільненням трамбівкою об’єм земля-

них робіт скоротився в 2 рази, вартість і трудомісткість – на 30%, економія трудовитрат склала 5524 люд.-днів.

На жаль, трамбівку розмірами 4×4 м масою 80 т, виготовлену будівельниками Молдови й змонтовану на двох трубоукладачах ТГ-502 вантажопідйомністю 500 кН кожний, можна скидати з висоти лише 6,8 м, тому товщина ущільненого шару ґрунту не перевищує 6 м. Техніко-економічні розрахунки показали, що вартість робіт з ущільнення основ цією трамбівкою в 3,3 разу вища, ніж при використанні 10-тонної трамбівки на крані РДК-25, зате вона дає змогу прискорити підготовку основ у 3-4 рази.

Глибинне ущільнення просадочних і насипних ґрунтів полягає в тому, що падаючою важкою циліндричною трамбівкою масою 2,5 т пробивають свердловини з витисканням ґрунту в боки з подальшим заповненням їх місцевим ґрунтом із пошаровим трамбуванням (рис. 14.41, б). У результаті навколо кожної свердловини утворюється зона ущільненого ґрунту діаметром, що в 2-4 рази перевищує діаметр свердловини d . До речі, свердловини можна проходити й методом гвинтового продавлювання спіралеподібними снарядами (див. п. 14.2). Група таких свердловин створює масив ущільненого непросадочного ґрунту з підвищеними механічними властивостями. Відстань між центрами свердловин ℓ визначають за формулою

$$\ell = 0,95 \cdot d \sqrt{\frac{\rho_{ds}}{\rho_{ds} - \rho_d}}. \quad (14.38)$$

Масу ґрунтового матеріалу оптимальної вологості, необхідного для набивання 1 м довжини свердловини, визначають за формулою

$$m = k_g A \rho_{dc} (1 + w), \quad (14.39)$$

де k_g – коефіцієнт, що враховує збільшення діаметра свердловини при втрамбуванні ґрунту: для супісків – 1,4; суглинків і глин – 1,1; A – площа поперечного перерізу свердловини; ρ_{dc} – щільність сухого ґрунту, що його засипають у свердловину, приймається $\rho_{dc} = 1,75 \text{ т/м}^3$; w – вологість ґрунту, який засипають у свердловину.

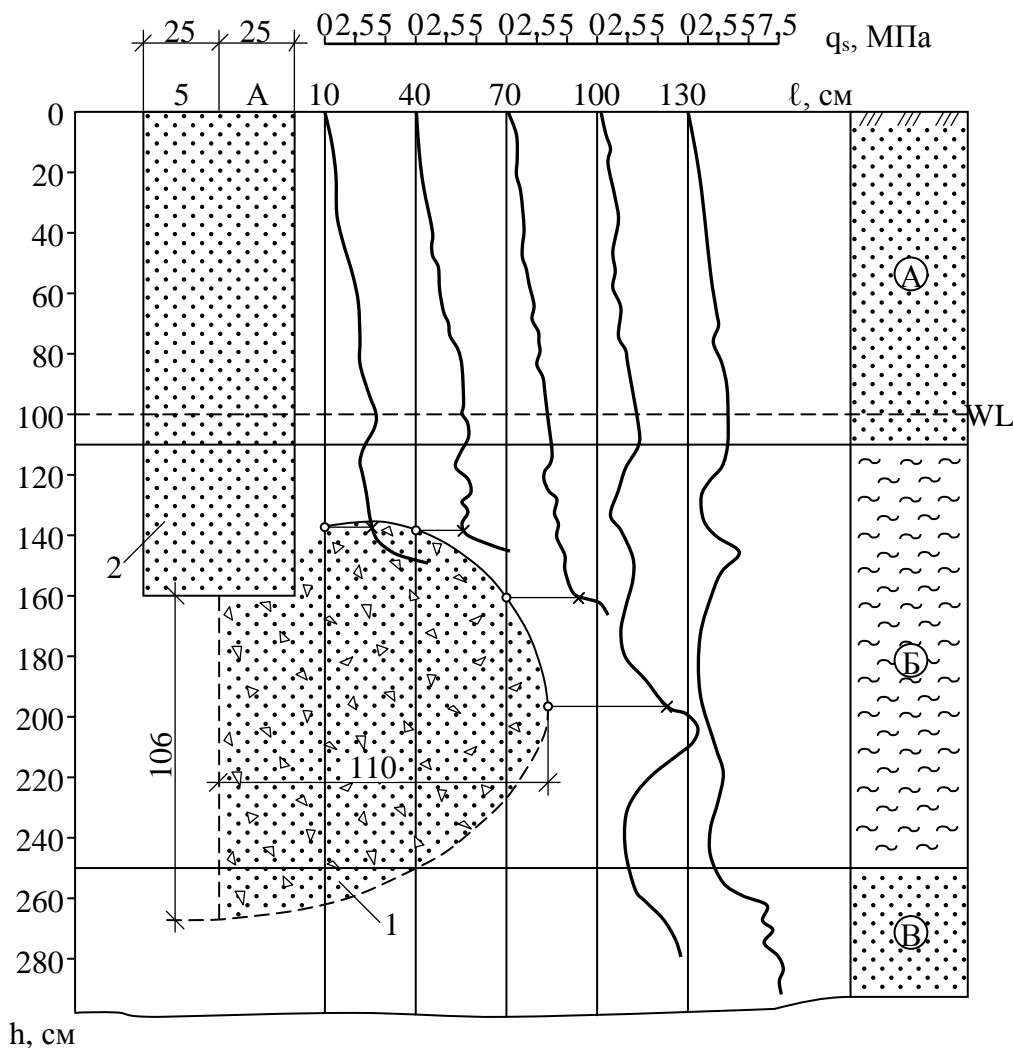


Рис. 14.43. Розріз пробитої свердловини з оточуючим простором:
 1 – зона проникнення щебеню; 2 – свердловина з піском;
 А – намив; Б – слабкий ґрунт; В – нижній шар

Глибин-

не ущільнення ґрунтів за допомогою ґрунтових паль виконують із метою усунення просідання. Аналогічно проводять ущільнення водонасичених ґрунтів піщаними паллями. Пробивають свердловини під захистом інвентарної труби. У процесі заповнення свердловини ущільненим піском інвентарну трубу поступово вилучають.

Глибинне віброущільнення пухких піщаних ґрунтів здійснюють спеціальним снарядом, з'єднаним із вібратором (рис. 14.41, в). Ефективність методу підвищується у водонасичених пісках або при подаванні води в процесі ущільнення. У Київському НТУБА запропоновано спосіб закріплення слабого водонасиченого ґрунту, який підстилає намив, шляхом транспортування піску намиву в слабкий шар указаним снарядом (рис. 14.41, з). При цьому досягають підвищення механічних властивостей слабого ґрунту. Відпадає необхідність його прорізання пальовими фундаментами.

Ущільнення ґрунтів вибухом (рис. 14.41, д) застосовують для водонасичених піщаних ґрунтів, гравію, гальки, щебеню і кам'яної накиді, а також попередньо насичених водою лесових просадочних ґрунтів. Для вибухового способу ущільнення ґрунтів характерні значна потужність розроблюваної товщі, мож-

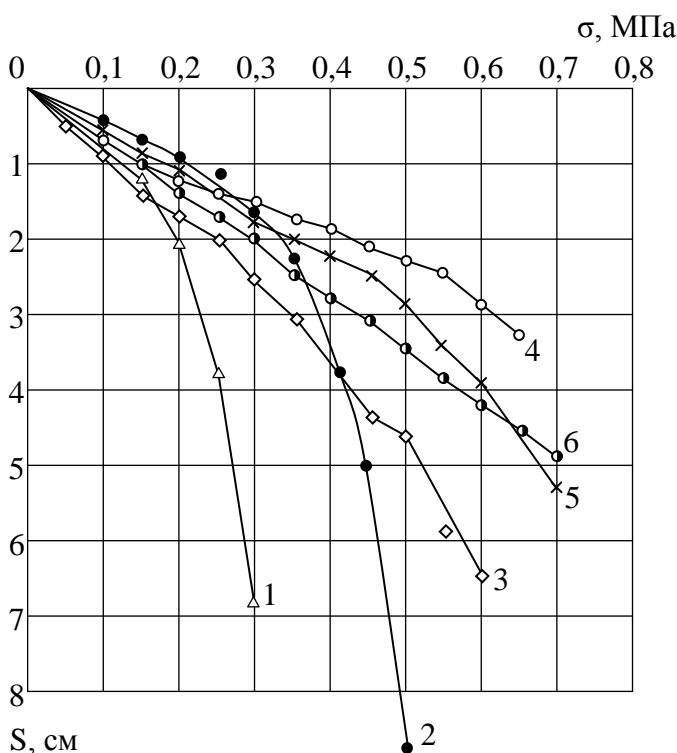


Рис. 14.44. Криві залежностей осідання від навантаження штампів, які встановлено: 1 – безпосередньо на слабкий шар; 2 – на намив до втрамбовування; 3 – між свердловинами; 4 – між свердловинами після укочування дна котловану чотирма проходами автосамоскида; 5, 6 – за центром свердловини

щі ґрунтів, у яких під намитим піском залягають прошарки мулів, торфів і заторфованих ґрунтів. Потужність їх звичайно невелика, від 1 до 3 м, проте прорізати їх необхідно палями.

У ПолтНТУ розроблено і впроваджено *спосіб посилення слабого шару*, який підстилає намив, шляхом утрамбовування щебеню через окремі пробиті свердловини. Спосіб полягає в тому, що в намитому піску влаштовують котлован на проектну позначку, яка відповідає подошві фундаменту мілкового закладання. Потім за допомогою устаткування для пробивання свердловин у намитому піску пробивають свердловини до слабого шару і через них утрамбовують щебінь для витиснення слабого ґрунту. Після закінчення втрамбовування щебеню свердловину заповнюють піском із пошаровим ущільненням тією ж трамбівкою. На підготовлених таким чином основах споруджують фундамент мілкового закладання. На рис. 14.42 показано технологію запропонованого способу.

Спосіб поліпшення властивостей слабого водонасиченого шару, який підстеляє намив, оснований на формуванні в ньому зон з утрамбованого щебеню. Від їх властивостей і геометричних характеристик залежать міцність і деформативність основ фундаментів мілкового закладання. Для дослідження зон утрамбованого щебеню було застосовано метод статичного зондування ґрунтів розширеним конічним наконечником (див. розділ 5).

На рис. 14.43 у розрізі показано пробиту свердловину з оточуючим простором, де в масштабі нанесені графіки статичного зондування з віддаленням від свердловини. На підста-

лівість вибуху зарядів на будь-яких глибинах нижче від поверхні ґрунту, в тому числі і під водою, висока однорідність ущільненого ґрунту. Трудомісткість і вартість ущільнення вибухом значно менші, ніж при інших методах ущільнення ґрунтів. До числа недоліків способу слід віднести необхідність виконання правил техніки безпеки й можливість впливу вибуху на існуючі будівлі та споруди.

Спосіб поліпшення слабого підстильного пласту ґрунту оснований на втрамбовуванні в ґрунт щебеню. З метою збереження земель, придатних для сільського господарства, під будівництво відводять ділянки із складними інженерно-геологічними умовами, часто в долинах річок, у межах міст і промислових зон. Будівництво тут ведуть після влаштування намиву, що перекриває відклади стариць та боліт. У результаті утворюються тов-

ві таких досліджень встановлено, що зона проникнення щебеню має форму еліпсоїда обертання. Співвідношення півосей його залежить від товщини слабкого шару за умови постійності об'єму втрамбованого щебеню. Пояснюється це розсіюванням щебеню в слабкому ґрунті. Концентрація щебеню підвищується з наближенням до осі пробитої свердловини.

Для оцінювання ефективності запропонованого способу поліпшення ґрунтів у мікрорайоні Левада м. Полтави були проведені випробування статичним навантаженням жорсткого квадратного залізобетонного штампу площею 10000 см^2 . На рис. 14.44 нанесені залежності осідання від навантаження, встановлені як до поліпшення властивостей слабкого шару, так і після нього. Згідно з результатами штампових випробувань утрамбовування щебеню в слабкий шар змінює умови деформування основ так, що абсолютно безпечна перша стадія (ущільнення) проявляється при більших у 2-3 рази середніх тисках під подошвою штампа порівняно з даними випробувань ґрунтів природного складу. Це свідчить про підвищення надійності основ, поліпшених запропонованим способом.

15. ШТУЧНІ ОСНОВИ, ЯКІ УТВОРЮЮТЬ ЗА ДОПОМОГОЮ ФІЗИКО-ХІМІЧНИХ ПРОЦЕСІВ

15.1. ЗАГАЛЬНІ ПОЛОЖЕННЯ

Зараз в Україні чітко простежується тенденція збільшення питомого обсягу будівництва в складних інженерно-геологічних умовах. З одного боку це викликано вимогами до збереження сільськогосподарських земель, а з другого – розвитком техногенних процесів (підтоплення територій, утворення насипних ґрунтів тощо). Перспективними з точки зору фундаментобудування у цих умовах слід вважати технології створення штучних основ за допомогою різних фізико-хімічних процесів.

До цих процесів належать прийоми, які полягають у нагнітанні в ґрунти розчину рідкого скла (силікату натрію), лужних розчинів, синтетичних смол, цементного розчину, бітумної емульсії тощо. Після тужавіння введеного матеріалу утворюються штучні основи, що мають значно кращі будівельні якості. Створене суцільне тіло за своїми властивостями нагадує скельний ґрунт, міцність котрого не тільки не зменшується з часом, а навіть зростає.

Закріплення ґрунтів хімічними засобами відоме з кінця XIX сторіччя. З тих пір було розроблено багато різних рецептур, кожна з яких має свою галузь використання, обмежену величиною коефіцієнта фільтрації, хімічним складом ґрунтів, особливостями реагентів, котрими закріплюють ґрунт, і багатьма іншими чинниками. З часом ці методи показують свою ефективність або непридатність у певних ґрунтових умовах.

Досить поширена термічна обробка лесових ґрунтів, що веде до створення міцної основи, властивості якої подібні до властивостей звичайної цегли.

Нарешті, закріплення слабого водонасиченого ґрунту можливе за рахунок збезводнювання його за допомогою вертикальних дренажів, водозниження, а також електрохімічного впливу. Останній також сприяє закріпленню ґрунту.

Перелічені прийоми не завжди можна застосовувати. Їх виконують згідно з ретельним обґрунтуванням та техніко-економічним аналізом. Необхідно також мати на увазі, що нагнітання деяких хімічних речовин у геологічне середовище може значно погіршити його екологічний стан.

15.2. ПОЛІПШЕННЯ ҐРУНТУ ОСНОВИ ЧЕРЕЗ НАГНІТАННЯ В'ЯЖУЧОЇ РЕЧОВИНИ

Найбільше поширення в практиці будівництва здобула однорозчинна або дворозчинна *силікатизація*, тобто нагнітання в ґрунт розчинів, котрі в своєму складі містять силікат натрію (рідке скло). Якоюсь мірою силікатизація нагадує процес, що виникає у природних умовах при створенні пісковиків.

Однорозчинну силікатизацію в лесових ґрунтах запропонував В. В. Аскалонов. Пізніше технологію процесу силікатизації вдосконалили В. Є. Соколович, А. А. Акімов. Вони поширили застосування прийому на закрі-

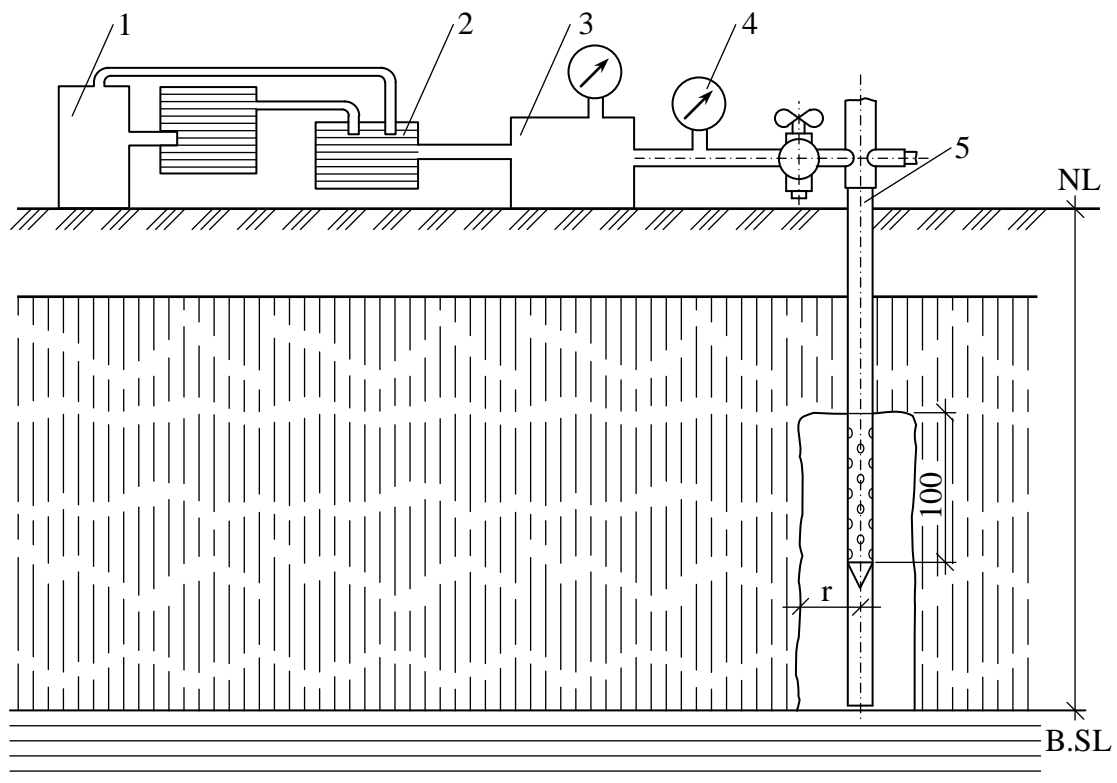


Рис. 15.1. Схема силікатизації ґрунту:

1 – паровий котел; 2 – місткість для приготування розчину; 3 – насос для нагнітання розчину в ґрунт; 4 – реєстратор тиску; 5 – ін’єктор для подачі розчину в ґрунт; r – радіус закріплення ґрунту

плення пливунів та влаштування протифільтраційних запон.

Однорозчинна силікатизація полягає в закачуванні в ґрунт через ін’єктори – металеві перфоровані труби, які змонтовані з ланок 1...1,5 м завдовжки та діаметром 38 мм, рідкого розчину силікату натрію з добавками коагуляторів. Залежно від технологічної схеми ін’єктори розташовують вертикально (рис. 15.1), похило або навіть горизонтально щодо поверхні ґрунту. Глибина закріплення залежить від ґрунтових умов й особливостей будівель.

При дворозчинній силікатизації, яка була запропонована професором Б. О. Ржаніциним у 1929 р., через ін’єктори під тиском 0,2-0,3 МПа по черзі нагнітають розчини рідкого скла ($Na_2O \cdot n \cdot SiO_2$) і хлориду кальцію ($CaCl_2$). Такий метод використовують для закріплення пісків. Закріплювач подають при зануренні ін’єкторів зверху вниз, а розчин для тужавіння маси під час зворотного руху ін’єкторів – знизу вверху.

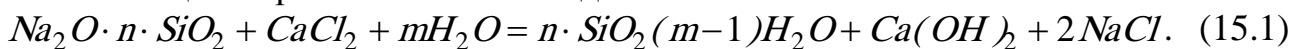
Взаємодія силікату натрію з сіллю типу хлориду кальцію, яка міститься в природному ґрунті, приводить до створення гелю кремнієвої кислоти. Останній із часом тужавіє. Через 28 діб міцність штучно створеного матеріалу досягає 0,4...1,5 МПа.

Найбільший ефект використання такого прийому виникає при закріпленні лесового ґрунту з коефіцієнтом фільтрації більше ніж 0,2 м/добу. При цьому відбувається:

- зниження пористості на 7 %;
- зниження числа пластичності на 64 %;
- збільшення щільності на 6 %;

- збільшення зчеплення до 8,5 разів;
- збільшення кута внутрішнього тертя майже до 1,2 разу;
- збільшення модуля деформації до 6 разів;
- зменшення коефіцієнта відносної просадочності у 15 разів.

Реакція закріплення має вигляд

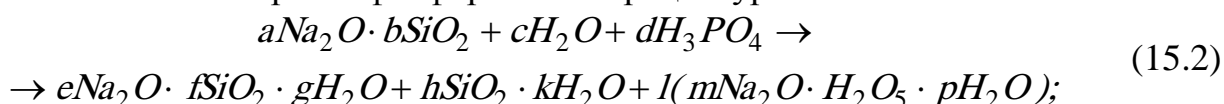


Перший член правої частини формули – гель кремнієвої кислоти.

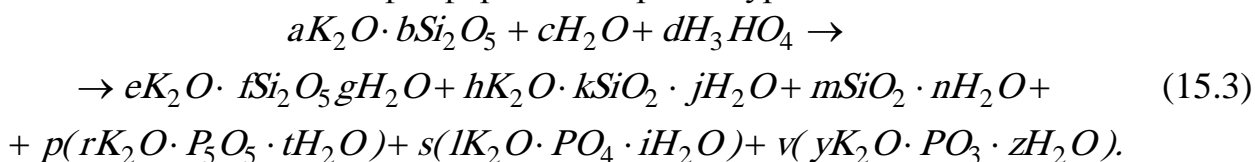
Досвід показав, що використання методу силікатизації за рівнянням (15.1) дозволяє надійно закріпляти лише незабруднені хімічними речовинами ґрунти. Коли використовувати цю рецептуру для закріплення ґрунтів, забруднених кислими промисловими стоками, виникає явище швидкого гелеутворення з кольматцією пор ґрунту навколо ін'єктора. Як наслідок – неможливість або ускладненість просочування розчину у ґрунт. Це може призвести до неоднорідного закріплення, так званої “острівної силікатизації”.

Сучасні дослідження, які проведені у Харкові (Бронжаєв М. Ф., 1997; Мішурова Т. В., 2001) показали, що найбільш ефективними рецептурами силікатизації, які дають стабільні результати закріплення навіть у забруднених ґрунтах при високих показниках екологічних вимог, є:

- силікатно-натрієво-фосфорнокисла рецептура



- силікатно-калієво-фосфорнокисла рецептура



Доведено, що калієві гелі більшою мірою забезпечують стабільність одержання проектних параметрів часу гелеутворення порівняно з натрієвими. Міцність калієвих гелів у 1,4 разу більша, ніж натрієвих.

Теоретичні критерії основних розрахункових параметрів закріплення – час початку гелеутворення й об'ємні співвідношення вихідних компонентів з урахуванням температури навколишнього середовища – базуються на піонерній теорії “буферного інтервалу”, розробленої для аналізу хімічного закріплення ґрунтів М. Ф. Бронжаєвим (2000).

Спростити роботи з підбирання рецептури розчинів для закріплення ґрунтів можливо за рахунок упровадження нових ефективних технологій подавання їх у ґрунт: *бурозмішувальної, струминної* тощо.

Для закріплення лесового ґрунту використовують також газову силікатизацію, при якій, крім закачування розчину рідкого скла, через ін'єктори в ґрунт нагнітають вуглекислий газ. Останній сприяє швидкому та повному тужавінню закріпленої маси ґрунту.

Таким чином, щоб мати надійні результати силікатизації ґрунтів, необхідно на кожному будівельному майданчику проводити детальні дослідження, у тому числі хімічні аналізи ґрунтів і дослідні роботи, для того, щоб на основі

цих даних підібрати відповідну рецептуру закріплення і спосіб подавання розчину в ґрунт. Основна задача при підбиранні рецептури – визначення оптимального терміну гелеутворення для конкретних умов закріплення.

Закріплення ґрунту за допомогою силікатизації використовують для створення суцільного масиву закріпленого ґрунту під стрічкові фундаменти або плити та у вигляді поодиноких масивів, між якими є ділянки незакріпленого ґрунту, під окремі фундаменти.

Розміри подошви фундаментів визначають за формулою (12.1), за допомогою якої розрахунковий опір визначають із використанням показників міцності φ_{II} і c_{II} для силікатизованого ґрунту. Ці показники розраховують після статистичної обробки результатів лабораторних випробувань зразків на зрушення або за таблицею залежно від міцності кубиків силікатизованого ґрунту у віці 28 діб.

Довговічність піщаних і глинястих ґрунтів, закріплених силікатизацією, визначається стійкістю гелю кремeneвої кислоти й інших кристалічних сольових утворень, які знаходяться у поровому просторі, до впливу різних агресивних хімічних розчинів (кислотних, лужних, сольових, водних). Основні висновки з цього питання мають загальний характер для піщаних та глинистих ґрунтів:

- у нейтральних і кислих середовищах гель кремeneвої кислоти не руйнується, тобто закріплений ґрунт стійкий невизначено довгий період;
- лесові ґрунти у кислому середовищі невеликої концентрації навіть додатково зміцнюються;
- стійкість силікатизованих ґрунтів різко зменшується у лужному середовищі при $\text{pH} \geq 10,5$; але в натурних умовах завдяки водопроникності силікатизованих масивів, при контакті агресивного середовища з поверхнею закріпленого ґрунту (особливо лесового) вірогідна лише дифузна взаємодія і явної десилікатизації не виникає.

Закріплення ґрунтів лужними розчинами було запропоновано у 80-их роках ХХ сторіччя. Його можна вважати альтернативою методу силікатизації при закріпленні водонасичених лесових ґрунтів. Закріплення полягає у тому, що в ґрунт за технологією силікатизації подається лужний розчин високої концентрації (більше ніж 2,5н). Для цього використовується розчин гідроксиду натрію (в промисловості відомий під назвою каустика). У часі, внаслідок взаємодії глинистих мінералів із лугом, ґрунт набуває високої міцності і водостійкості при порівняно невеликих загальних витратах. Відомий позитивний досвід використання методу для закріплення лесових ґрунтів у Росії (Волков В. Е., 1990).

Деякі фахівці, не піддаючи сумніву якість та надійність закріплення, звертають увагу на те, що при введенні в ґрунт великої кількості лугу він не повністю нейтралізується й чинить на навколишнє середовище шкідливий вплив. Забруднена основа за рахунок вільного лугу агресивно впливає на будівельні матеріали і конструкції (Соколович В. Е., 1994).

На основі наведених даних можна твердити про необхідність детальної, науково обґрунтованої перевірки методу в умовах України. Необхідно розробити методику підбирання рецептури закріплення залежно від особливості хіміч-

ного складу ґрунтів конкретних будівельних ділянок, а також вірогідних змін його внаслідок будівництва і подальшої експлуатації будівель та споруд. В основу методики слід покласти принципи екологічної безпеки навколишнього середовища. Цього можна досягти, коли весь луг повністю нейтралізується за рахунок реакції з компонентами ґрунту (Кузьменко І. В., 2000).

Смолізація, тобто нагнітання в ґрунт карбамідної смоли з соляною або шавлевою кислотою, використовується для закріплення піщаного ґрунту різної крупності. Технологія робіт аналогічна тій, яку застосовують при силікатизації. Деякою перевагою смолізації перед силікатизацією є можливість досягнення більшої міцності закріпленого масиву. Залежно від коефіцієнта фільтрації ґрунту радіус закріплення r під час смолізації коливається від 0,3 до 1 м. Між ін'єкторами відстань приймають $\ell_d=1,5\dots 1,7r$. Таке розміщення ін'єкторів дає можливість створити суцільне закріплення масиву як при смолізації, так і при силікатизації ґрунту.

Для закріплення ґрунту, що має велику водопроникність (вивітрілі скельні породи, гравій, галька, гравійні та крупні піски), іноді застосовують *цементацию*. Вона полягає в нагнітанні в ґрунт суміші цементу, води і добавок у вигляді дрібного піску, кам'яного борошна, іноді бентонітової глини, а також хімічних речовин для прискорення або, навпаки, сповільнення тужавіння розчину.

Обладнання для цементации використовують те ж саме, що й для силікатизації або смолізації. Для того, щоб виключити просочування розчину через свердловину нагору, верхню її частину влаштовують більшого діаметра і заповнюють цементним розчином, а потім після його тужавіння та утворення цементного стовпа через нього знов пробурюють свердловину. Для цементации використовують розчинонасоси. Радіус закріплення визначають дослідом.

Якщо розчин в конструкції фундаменту відсутній, або зруйнувався, то для підвищення його міцності через похилі шпури й ін'єктори у фундамент під тиском 0,2-0,6 МПа подають цементний розчин, який проходить у порожнини і заповнює їх. Після тужавіння розчину міцність фундаменту підвищується, а водопроникність зменшується. Залежно від мети цементування на одну частину цементу беруть 10-50 частин (за масою) води.

Для зниження водопроникності масиву іноді застосовують нагнітання розплавленого бітуму або бітумної емульсії в скельну породу. В цьому випадку ін'єктори розташовують на відстані 0,8-2 м. Для того, щоб бітум не холонув під час закачування його в ін'єктори, останні обігрівають за допомогою електричного струму.

Закачування бітумної емульсії такого обігрівання не потребує. *Бітумізацію* використовують також для утворення водонепроникних завес.

15.3. ТЕРМОЗАКРІПЛЕННЯ ҐРУНТІВ

У 1934 році М. О. Осташев запропонував для закріплення ґрунту використовувати нагріте до температури 350...500 °С повітря, яке нагнітається під тиском у свердловини. Пізніше роботи над цим способом продовжив проф.

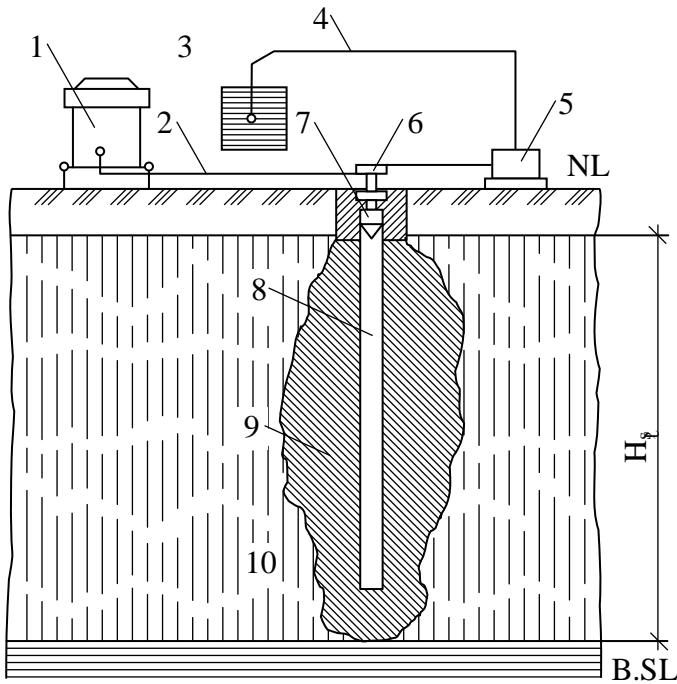


Рис. 15.2. Схема термічного закріплення лесового ґрунту:

1 – компресор; 2 – трубопровід холодного повітря; 3 – місткість для пального; 4 – трубопровід для пального; 5 – насос для нагнітання пального; 6 – форсунка; 7 – камера згорання; 8 – свердловина; 9 – зона термічного випалення лесового ґрунту; 10 – лесовий ґрунт

І. М. Литвинов. У сучасному будівництві термічну обробку застосовують у товщах лесових ґрунтів, котрі віднесено до ґрунтових умов II типу, для усунення просідання перед будівництвом об'єктів або для ліквідації аварійного стану існуючих споруд.

Суть термічного закріплення ґрунту полягає в спалюванні рідкого, твердого або газоподібного палива, яке через форсунку під тиском подають у заздалегідь пробурені свердловини. Одночасно в свердловину за допомогою компресора через трубу подають повітря, щоб забезпечити горіння факела. Після підвищення температури в свердловині до $400\text{ }^{\circ}\text{C}$ починається активне випалювання лесового ґрунту по її стінках.

Випалювання продовжується протягом 5...10 діб із регулюванням рівня тиску та місця обмежувачого сальника в свердловині. У кінці процесу створюється стовп випаленого ґрунту діаметром 1,5...3 м. Найбільша висота стовпа становить 18-19 м.

Дуже важливо постійно підтримувати ефективну температуру в зоні випалення. Якщо вона буде нижче ніж $400\text{ }^{\circ}\text{C}$, то усунення просадочності не відбудеться. Якщо температура буде вищою за $900\text{ }^{\circ}\text{C}$, то виникне спікання ґрунту та спливання його вниз по стінках свердловини.

У Запорізькому філіалі НДІБК було розроблено і впроваджено у виробництво модифікацію методу термічного закріплення ґрунту з використанням електричних приладів нагрівання повітря у свердловинах (Тригуб А. С., 1991).

В Україні цей спосіб закріплення ґрунту широко використовувався в Дніпропетровську, Запоріжжі, Нікополі. Так, у 1956 р. були закріплені основи трьох 100-метрових димових труб та коксових батарей на глибину 11-12 м нижче від підшови фундаменту. За роки їх подальшої експлуатації, незважаючи на значне підвищення рівня ґрунтової води, осідання не перевищило 40 мм.

Термічне закріплення ґрунту успішно було застосоване під час будівництва обласної друкарні, шкіл, універмагу "Україна". На рис. 15.2 показана принципова схема термічного закріплення.

15.4. ЕЛЕКТРОХІМІЧНЕ ЗАКРІПЛЕННЯ ҐРУНТІВ

Якщо коефіцієнт фільтрації слабкого ґрунту менший за 0,2 м/добу, застосувати силікатизацію неможливо, як і інші з розглянутих вище прийомів закріплення. Відомо, що при пропусканні через ґрунт постійного електричного струму виникає рух вільної та зв'язної води від позитивного електрода (анода) до негативного (катода). Це явище одержало назву *електроосмосу*. Якщо відкачувати воду, котра скупчується біля катода, можна значно зменшити вологість ґрунту. Якщо розмістити електроди паралельними рядами на відстані 0,5-3 м і підключити до одного ряду позитивний полюс генератора постійного струму, а до другого – негативний, то, використовуючи як катоди звичайні голкофільтри, можна порівняно легко осушити глинисті ґрунти з малими коефіцієнтами фільтрації, з яких інакше відкачати ґрунтову воду неможливо. На рис. 15.3 показана схема обладнання для використання явища електроосмосу.

Удосконалюючи таку схему, можна і позитивні електроди (анооди) зробити перфорованими й нагнітати через них у ґрунт рідке скло та коагулятори. Одночасно з рухом ґрунтової води в цьому випадку відбувається закріплення ґрунту. Відстань між електродами приймають таку ж, як і для електроосмосу, а щільність струму визначають дослідним шляхом.

Ґрунти вперше були оброблені постійним електричним током К. Енделем у 1936 році. Ним було встановлено, що ґрунт, закріплений шляхом пропускання крізь нього постійного електричного струму, набуває водостійкості, у процесі осушення й ущільнення стає більш міцним і при наступному зволоженні зберігає набуті якості. В тому ж 1936 році Л. Казагранде використав цей метод для збільшення несучої здатності палів. У наш час проблемою збільшення несучої здатності палів за допомогою електрозакріплення ґрунту займалися фахівці Ро-

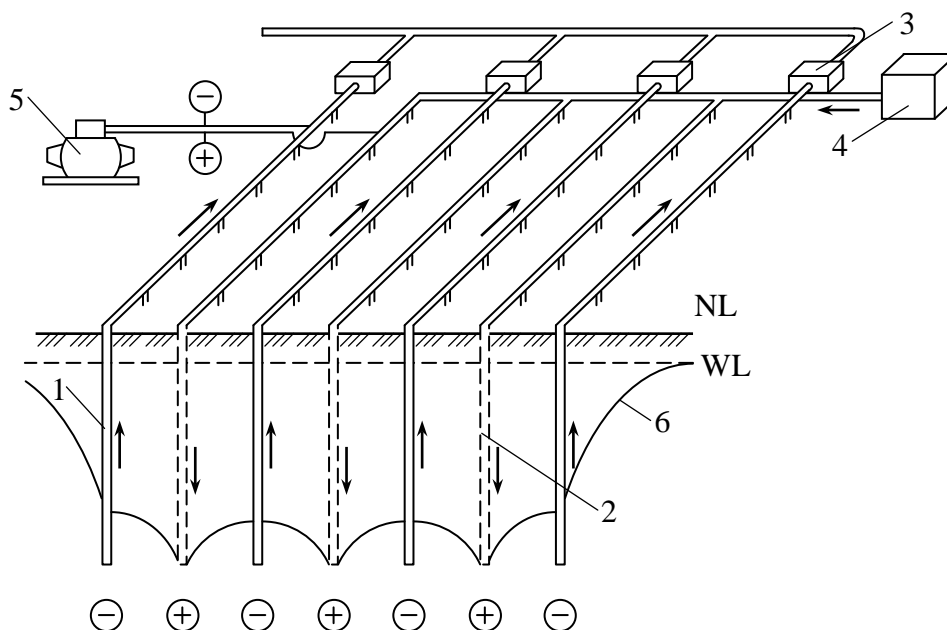


Рис. 15.3. Осушення та електрохімічне закріплення ґрунту:
1 – голкофільтри (катоди); 2 – ін'єктори для нагнітання сольових розчинів (анооди); 3 – насоси для відкачування ґрунтової води; 4 – насос для нагнітання розчину; 5 – генератор постійного струму; 6 – депресійна крива



Рис. 15.4. Залежність “осідання-навантаження” при кількості енергії на 1 м.п. палі: 1 – без закріплення; 2 – 9 кв/год; 3 – 18,6 кв/год; 4 – 28,4 кв/год; 5 – 32,4 кв/год

кремнезему, який міститься у ґрунтах, і теж утворює цементуючі з’єднання внаслідок проходження постійного електричного струму.

Результати впливу електрохімічного закріплення ґрунту було перевірено на дослідному майданчику. У водонасичені лесові ґрунти на глибину 9,5 м були занурені 25 металевих палей. Відстань між палями становила 1 м. Їх було прийнято за аноди, як катоди використовували занурені на ту ж глибину арматурні стрижні з сталі А-І $\varnothing=20$ мм. Як джерело постійного струму застосовували зварювальний випрямлювач електричного струму ВС-600. У період обробки ґрунту електричним струмом робоче напруження складало 60 В, а сила струму – біля 100 А.

Усі дослідні палі були розділені на 5 груп залежно від кількості струму, який пройшов крізь ґрунт біля кожної палі: без обробки струмом, витрати струму 90, 186, 284, 324 кВт/год. Статичні випробовування палей проводилися за допомогою гідравлічного домкрата відповідно до вимог ДСТУ Б В.2.1-1-95. “ґрунти. Методи польових випробовувань палями”.

На рис. 15.4 наведені демонстраційні графіки по одному з кожної групи. Характерним є загальне окреслення графіків. Зі збільшенням кількості електроенергії воно стає крутішим, тобто чіткіше фіксується зрив палі. Це свідчить про те, що міцність ґрунту забезпечується за рахунок його зчеплення. Чим більше електроенергії, тим більше зчеплення ґрунту, тим чіткіше фіксується зрив палі, тобто момент втрати її несучої здатності.

15.4. УЩІЛЬНЕННЯ ВОДОНАСИЧЕНОГО СЛАБКОГО ҐРУНТУ ЗА ДОПОМОГОЮ ОСУШЕННЯ

При здійсненні водозниження в слабких водонасичених ґрунтах можливе поступове ущільнення водоносного шару. Пояснити таке ущільнення можна, якщо згадати, що в піщаних та деяких глинистих ґрунтах, які лежать нижче від рівня підземної води, існує так звана виважена дія води. З урахованням виваже-

сії (Трушинський М. Ю., 1996) та України (Алпатов Ю. В., 2001).

Електрохімічний спосіб закріплення ґрунту базується на спроможності іонів заліза, дисоційованих при пропусканні постійного електричного струму, вступати в реакцію з ґрунтом і утворювати з ним цементуючі з’єднання. Після пропускання електричного струму навкруги сталевих палей міцність ґрунту підвищується за рахунок:

- спроможності електролітично асоційованого заліза утворювати у ґрунті цементуючі новоутворення;
- участі реакційно спроможного

ної дії питому вагу ґрунту можна наближено встановити за формулою

$$\gamma_{sb} = \gamma - \gamma_w, \quad (15.2)$$

де γ_w – питома вага води, $\gamma_w = 10 \text{ кН/м}^3$.

Таким чином, якщо на будівельному майданчику влаштувати водозниження, то осушення масиву буде супроводжуватися його компресійним самоущільненням. Швидкість такого самоущільнення залежить від швидкості відкачування.

Слід мати на увазі, що у глинистих ґрунтах із малим коефіцієнтом фільтрації процес самоущільнення може тривати десятиліттями. Це стосується насамперед дуже пористих водонасичених глин і суглинків, а також торфів. Для прискорення ущільнення таких ґрунтів використовують додаткове навантаження шару слабкого водонасиченого ґрунту насипом і улаштуванням водозбірних дрена в шарі слабкого водонасиченого ґрунту (рис. 15.5).

Дренування полягає в створенні штучних пор для руху ґрунтової води в завчасно передбаченому напрямі (у більшості випадків – угору). Для цього поверхню ділянки планують зі схилом від середини до краю, на неї укладають шар матеріалу, що добре фільтрує. У товщі слабкого ґрунту влаштовують піщані палі або з допомогою механізмів занурюють картонні дрени заводського виготовлення. План розміщення дрена, їх переріз та відстань між ними встановлюють розрахунком, виходячи з умови 90%-ної консолідації деформацій основ або залежно від строку ущільнення ґрунту будівельного майданчика. Дрени розміщують у вершинах квадратів або рівнобічних трикутників із відстанями між піщаними стовпами 1,5-3 м, а між дренами заводського виготовлення – 0,5-2 м.

Далі з місцевого ґрунту влаштовують штучний насип, який являє собою навантаження товщі слабкого ґрунту, що спричиняє в ґрунтовій воді поровий тиск, а потім і рух води по палях або дренах угору й по фільтруючому шару за межі ділянки. В міру витиснення води поступово відбувається ущільнення.

Проф. М. Ю. Абелєв, який запропонував такий метод та теорію роботи дренажних основ, указав, що його доцільно використовувати при невеликій структурній міцності слабкого ґрунту та початковому градієнті напору підземної води.

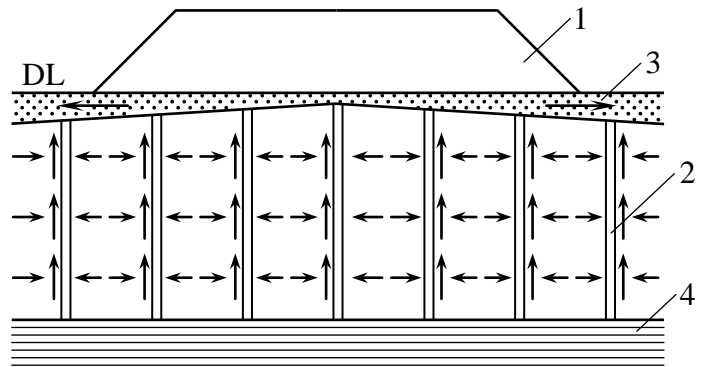


Рис. 15.5. Схема ущільнення водонасиченого ґрунту за допомогою штучних дрена та з використанням додаткового навантаження:

1 – додаткове навантаження насипом; 2 – вертикальні дрени; 3 – піщаний дренаж; 4 – щільний підстильний ґрунт

16. ФУНДАМЕНТИ БУДІВЕЛЬ І СПОРУД У СКЛАДНИХ ІНЖЕНЕРНО-ГЕОЛОГІЧНИХ УМОВАХ

16.1 ЗАГАЛЬНІ ПОЛОЖЕННЯ

У сучасних умовах питанню раціонального використання земель приділяється зростаюча увага. Враховуючи вимоги діючого земельного законодавства, новобудови планують перш за все на непридатних для сільського господарства ділянках. Таким чином, виникає потреба використання для забудови заболочених ділянок; засолених, насипних ґрунтів; ділянок із карстовими явищами; місць, де можливий розвиток ярів, зсувів; територій покинутих кар'єрів.

При розробленні родючого ґрунту вживають заходи щодо його зберігання для рекультивації порушених ділянок, а також місць, де було знесення будівель, забезпечують захист навколишнього середовища від небажаних наслідків експлуатації будівель і споруд.

За думкою фахівців до складних інженерно-геологічних умов належать ділянки, де в результаті розвитку статичних або динамічних процесів у ґрунтах виникають додаткові деформації, що ведуть до поступової або раптової втрати надійності будівельних об'єктів. Спостереження показують, що майже на всій території України поширені такі умови.

У таблиці 16.1 наведений перелік складних умов, де можливий розвиток особливих процесів, причиною яких є властивості ґрунту (просадочність, набухання, усадка, суфозія, здимання, надмірне ущільнення) або явища природного чи техногенного походження (підтоплення, деформація поверхневих шарів ґрунту внаслідок наявності підземних порожнин, зсуви, динамічне навантаження від сейсмічного впливу чи роботи транспорту або інших механізмів).

З іншого боку, почастишали випадки, коли з причини розвитку несприятливих інженерно-геологічних процесів або необміркованого техногенного втручання звичайний ґрунт основи, який раніше не мав особливих властивостей, поступово перетворюється у слабкий. При непрогнозованому піднятті рівня ґрунтової води активізуються зсуви, набухання ґрунтів, суфозія, карстові процеси з усіма негативними наслідками для будівельних об'єктів.

Таким чином, співвідношення обсягів будівництва фундаментів змінюється на користь складних інженерно-геологічних умов, а це в свою чергу призводить до подорожчання будівництва за рахунок ускладнення підземної частини, витрат на інженерну підготовку території, пристосування надземної частини будівель до нерівномірних деформацій основи.

У таблиці 16.2 показано, як вид ґрунтових умов впливає на витрати основних матеріалів при влаштування 1 м² загальної площі багатопверхових великопанельних будинків.

Будівництво та експлуатація об'єктів у складних умовах пов'язані зі значними труднощами. Без урахування властивостей основ і пристосування будівель до них неминучий розвиток нерівномірних деформацій, боротись із якими значно важче і дорожче, ніж завчасно під час проектування вжити попереджу-

вальні профілактичні заходи (зміцнення основи, збільшення жорсткості або, навпаки – піддатливості будівель; водозахист ділянок тощо).

Таблиця 16.1. Складні інженерно-геологічні умови

№№ п/п	Тип складних ґрунтових умов	Особливі процеси і явища	Типи деформацій основи
1	Лесові просадочні ґрунти	Погіршення показників міцності ґрунту; псевдокарст; перехід до слабкої основи; поява негативного тертя на бічній поверхні паль, підземних стін.	Просідання в процесі зволоження від власної ваги або під дією додаткового тиску. Прогноз величини просідання можливий, S_{st} .
2	Глинясті ґрунти, які здатні до набухання	Збільшення обсягу ґрунту, виникнення тиску набухання; усадка при висушуванні.	Випинання ґрунту під тиском набухання. Прогноз величини підняття можливий, h_{sw} .
3	Слабкі ґрунти (торфи, заторфовані, мули, сапропелі, водонасичені глинясті)	Мінералізація і розкладання органічних речовин; значна стисливість; тиксотропні явища.	Повільна і тривала деформація основи, яку можна прогнозувати; додаткова деформація за рахунок мінералізації.
4	Насипні і наливні ґрунти	Поступове ущільнення ґрунту від власної ваги, при наявності додаткового тиску; розкладання органічних речовин.	Нерівномірна деформація основи; додаткова деформація з причини мінералізації або розкладання органіки.
5	Засолені ґрунти	Суфозія; розчинення солей при зволоженні.	Деформації суфозійного стиснення. Прогноз деформацій можливий, S_{sf} .
6	Сезонно-мерзлі та мерзлі ґрунти	Випинання мерзлого ґрунту; зменшення міцності при відтаванні.	Деформація стиснення в межах зони відтавання. Прогноз величини деформації можливий, S_{th} .
7	Території, що підтоплені	Зменшення показників міцності ґрунту; збільшення ваги чи виваження ґрунту.	Виникнення додаткових деформацій основи залежно від ґрунтових умов.
8	Території з підземними порожнинами	Поступовий розвиток мульд зрушення; карстові і суфозійні процеси.	Виникнення додаткових вертикальних і горизонтальних деформацій, прогноз яких можливий, але ускладнений.
9	Сейсмічно небезпечні території	Раптовий непередбачений динамічний вплив.	Виникнення додаткових деформацій, прогноз яких практично неможливий.
10	Забудовані території з техногенним впливом	Статичне й динамічне додаткове навантаження на існуючі будівлі і споруди.	Виникнення додаткових деформацій, прогноз яких ускладнений
11	Зсувонебезпечні території	Рух масивів ґрунту під впливом земного тяжіння вниз по схилу.	Розвиток складних деформацій, прогнозування яких практично неможливе. Прогнозують лише стійкість схилу.

Відомі різноманітні прийоми спорудження різних за конструкцією будівель у будь-яких інженерно-геологічних умовах, навіть у найнесприятливіших. У кожному конкретному випадку кращий варіант вирішення основ і фундамен-

тів вибирають після техніко-економічного обґрунтування.

Таблиця 16.2. Прогресивні питомі показники матеріаломісткості в проектах житлових будинків на 1 м² загальної площі

Умови будівництва		Кількість поверхів	Витрати матеріалів		
			Метал, кг	Цемент, кг	Дерево, м ³
Звичайні		5	23,0-24,5	240-260	0,108
		9-10	22,5-24,0	235-250	0,097
Просадочні ґрунти	І тип	5	30,5-32,5	280-295	0,097
		9-10	29-30	260-270	0,108
	II тип	5	33-34	300-310	0,097
		9-10	31-32,5	280-300	0,097
Сейсмічність до 8 балів		5	37-38,5	270-310	0,108
		9	42-43,5	280-290	0,097
Території з підземними виробками		5	28,5-30	270-280	0,108
		9	28-27	265-270	0,097

Кожен вид складних інженерно-геологічних умов потребує після ретельного вивчення особливостей будівельної ділянки застосування нешаблонних інженерних вирішень. Досвід показує, що використовувати метод аналогій у проектуванні підземної частини будівельних об'єктів слід дуже обережно. Часто трапляється ситуація, коли на суміжних будівлях виникає потреба в улаштуванні фундаментів різних типів, завдяки наявності підземних виробок, умов рельєфу, навіть різних конструктивних схем будівель тощо.

16.2. ФУНДАМЕНТИ НА ЛЕСОВИХ ПРОСАДОЧНИХ ҐРУНТАХ

Лесовими ґрунтами вважають глинистий ґрунт: супіски, суглинки, іноді глини, які мають властивість просадочності. В таких ґрунтах після зволоження виникає додаткова деформація (до осідання), яку звать просіданням.

За стандартом (ДСТУ Б.В.2.1-2-96) лесові ґрунти належать до зв'язних, осадових, глинистих ґрунтів II класу. Вони однорідні, бо мають більше ніж 50% частинок розміром 0,05-0,005 мм; у їх складі досить багато легко- та середньорозчинних солей; ґрунти мають велику кількість різноманітних за розмірами порожнин, тріщин, каверн, пор; у маловологому стані утримують укіс, близький до вертикального; легко розмокають, а після водонасичення, особливо при дії ударних або вібраційних навантажень, перетворюються у пливуні; колір їх здебільшого світло-жовтий, або світло-коричневий; у сухому стані на дотик борошністі. Такі ознаки дозволяють фахівцеві безпомилково виявити лесовий ґрунт і вчасно вжити заходів щодо зменшення або усунення надмірних просідань.

Існує багато гіпотез історії виникнення (генезису) лесових ґрунтів. Усі вони одноставно твердять про порівняно невеликий вік таких природних утворень і відносять їх до четвертинних відкладень кайнозойської ери. Найбільше поширена гіпотеза еолового походження лесового ґрунту (Ріхтгофен, В. О. Обручов), які вважали, що головною причиною його утворення є пере-

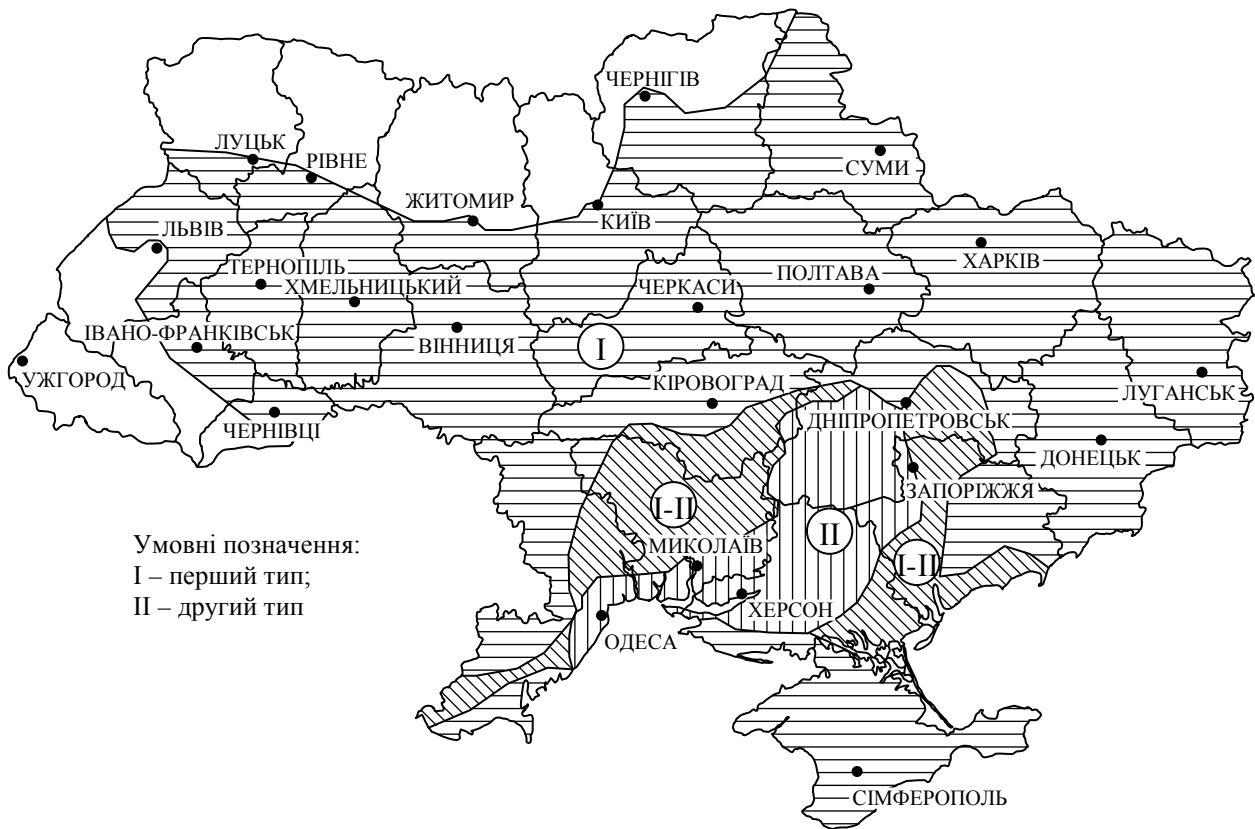


Рис. 16.1. Схема розміщення лесових ґрунтів за типом просадочності (за Чорним Г. І.)

міщення атмосферних мас у місцях із сухим та теплим кліматом. Дрібні (пилуваті) частинки ґрунту здіймаються у повітря, переносяться на інше місце й осідають на поверхню. Такий процес веде до поступового накопичення слабкоущільненого шару. Прикладом такого явища можуть бути пилові бурі, що проходили на території України в 1968 році, і їх відповідні наслідки.

За гіпотезою академіка Л. С. Берга, генезис лесового ґрунту пов'язаний із дією вторинних процесів (вивітрювання), під час яких глинистий ґрунт різноманітного походження поступово перетворюється на лесовий.

Щодо лесового ґрунту України, то, на думку дослідників В. П. Ананьєва, П. К. Заморія, В. Ф. Краєва, він має еолово-льодовикове походження і розповсюджений на 65-70% території держави, здебільшого розташовуючись на надзаплавних та вододільних терасах річок. На рис. 16.1 показано карту України з районами розповсюдження лесового ґрунту.

Лесовий ґрунт має характерні показники фізичних властивостей порівняно з показниками звичайного глинистого ґрунту. Відзначається він невеликою щільністю $\rho=1,25\dots1,55 \text{ т/м}^3$; низькою вологістю $W=0,1\dots0,2$; значною пористістю, яка звичайно перевищує 50%. Коефіцієнт водонасичення лесового ґрунту менший, ніж $S_r=0,6$, хоч у деградованому стані цей показник може бути більшим.

Показники механічних властивостей лесового ґрунту в природному стані та після зволоження різко відмінні. Зволоження веде до значного зменшення модуля деформації E , кута внутрішнього тертя φ , питомого зчеплення c . У таблицях 16.3 та 16.4 показано, як змінюються показники деформативності та міцності залежно від коефіцієнта водонасичення S_r і коефіцієнта пористості e_0 .

Таблиця 16.3. Вплив фізичного стану лесового ґрунту на модуль його деформації (для лесового ґрунту Полтавщини)

Коеф. водо-насичення, S_r	E , МПа при значеннях коефіцієнта пористості, e_0				
	0,6	0,7	0,8	0,9	1,0
0,3	54	45	37	30	24
0,4	34	28	23	18	14
0,5	24	20	16	12	9
0,6	19	15	12	9	6
0,7	15	12	9	7	5
0,8	12	10	7	5	3
0,9	10	8	6	4	3

Взаємозв'язок між показниками фізико-механічних властивостей, які використано в таблиці 16.3, можна ілюструвати залежністю

$$E = (-29,6S_r^{-1,25} \lg e + 2,25S_r^{-1,974}). \quad (16.1)$$

Відповідно до правил визначення відносної характеристики деформування за рекомендаціями норм показником, котрий кількісно характеризує просадочність лесового ґрунту, прийнято коефіцієнт відносної просадочності ε_{sl} . Його обчислюють як відношення деформації зразка, що сталася з причини зволоження, до початкової висоти зразка:

$$\varepsilon_{sl} = \frac{e_{np} - e_{sat.p}}{1 + e_{ng}} = \frac{h_{np} - h_{sat.p}}{h_{ng}}, \quad (16.2)$$

де e_{np} , h_{np} та $e_{sat.p}$, $h_{sat.p}$ – коефіцієнти пористості або висоти зразка відповідно природної вологості й після зволоження при дії конкретного сумарного додаткового тиску σ_{zp} та тиску від власної ваги зволоженого ґрунту σ_{zg} ; e_{ng} і h_{ng} – коефіцієнт пористості та висота зразка природної вологості при дії тиску від власної ваги ґрунту. Щоб виконати розрахунок за формулою (16.2), потрібно мати результати лабораторних випробовувань зразків лесового ґрунту непорушеної структури в компресійних приладах.

Таблиця 16.4. Вплив фізичного стану лесового ґрунту на показники його міцності (для лесового ґрунту Полтавщини)

Коеф. водо-насичення, S_r	Показники Міцності	Значення показників міцності при коефіцієнтах пористості e_0			
		0,65	0,75	0,85	0,95
0,35	c , МПа	0,065	0,059	0,053	0,042
	φ , град	25	24	23	22
0,45	c , МПа	0,053	0,042	0,038	0,033
	φ , град	24	23	22	20
0,55	c , МПа	0,037	0,033	0,028	0,024
	φ , град	22	21	20	19
0,65	c , МПа	0,030	0,027	0,022	0,020
	φ , град	21	20	19	18
0,75	c , МПа	0,022	0,019	0,016	0,012
	φ , град	21	20	19	18

Випробування проводять за різними схемами, кожна з яких має переваги і

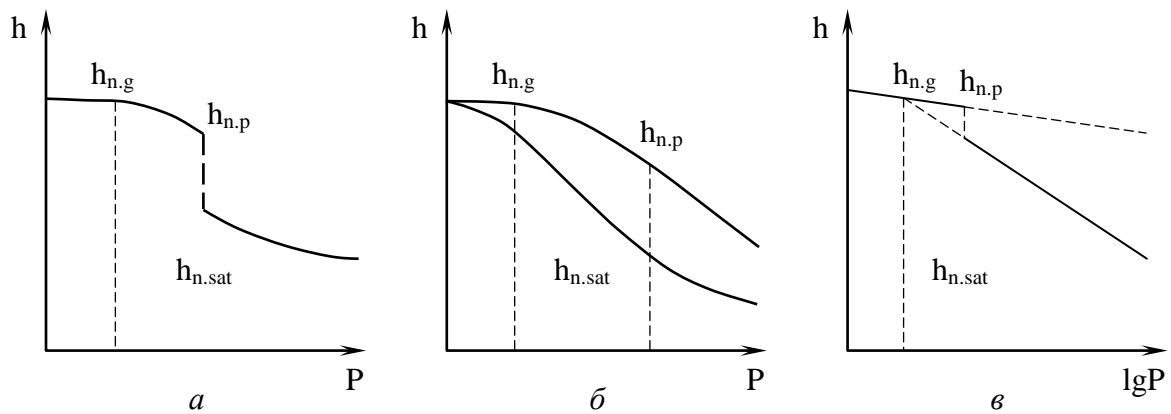


Рис. 16.2. Графіки для визначення коефіцієнта відносної просадочності:
 а – метод однієї кривої; б – метод двох кривих; в – метод проф. М.Н.Гольдштейна

недоліки. На рис. 16.2, а, б, в зображено графіки зміни висоти зразків ґрунту. Перша схема відповідає методу однієї кривої, коли визначення коефіцієнта ε_{sl} можна здійснити лише для однієї величини вертикального тиску σ . Друга схема (метод двох кривих) передбачає випробування двох зразків ґрунту, з яких один природної вологості, а другий – насичений водою. Обидва стискають в однаковому інтервалі вертикального тиску. Це дає можливість розрахунку ε_{sl} для будь-якого σ у межах інтервалу. Нарешті за третьою схемою (пропозиція М. Н. Гольштейна, Н. О. Макаренка) використовують відомий варіант графічного зображення результатів компресійних випробувань, що полягає в лінеаризації графіка компресії в напівлогарифмічних координатах. Це дає можливість визначення необмеженої кількості ε_{sl} за результатами випробування одного зразка після екстраполяції прямої праворуч і ліворуч.

Як можна помітити з характеру графіків (рис. 16.2), коефіцієнт відносної просадочності ε_{sl} залежить від величини вертикального тиску σ . Ця залежність найвірогідніше апроксимується степеневою функцією, що можна підтвердити такими міркуваннями. Відомо, що зростання деформації глинястого ґрунту із збільшенням тиску σ у компресійних приладах відбувається за степеневим законом:

$$\Delta h = b(\sigma / \sigma_0)^a, \quad (16.3)$$

де a, b – параметри рівняння, $\sigma_0 = 1,0$ МПа.

Тоді рівняння компресійної кривої з використанням виразу (16.3)

$$e_p = e_0 - \frac{b(\sigma / \sigma_0)^a}{h_0} (1 + e_0). \quad (16.4)$$

Спільне рішення виразів (16.2) та (16.4) дає можливість запропонувати альтернативний метод розрахунку ε_{sl}

$$\varepsilon_{sl} = \frac{b'(\sigma / \sigma_0)^{a'} - b(\sigma / \sigma_0)^a}{h_0}. \quad (16.5)$$

Тут перший член у чисельнику є величиною деформації зволоженого зразка при тискові σ , а другий – величиною деформації зразка природної вологості при такому ж тискові. Приклад розрахунку ε_{sl} за результатами компресійних випробувань наведено в таблиці 16.5.

Таблиця 16.5. Підсумки компресійних випробувань лесового суглинку Полтави і результати їх апроксимації

Стан зразка	Коефіцієнт пористості, e_0	Деформація Δh при вертикальному тиску σ , МПа				Параметри апроксимації		
		0,05	0,1	0,2	0,3	b	a	r
Природна вологість, $W=0,18$	0,911	0,21	0,61	1,17	1,62	6,94	1,13	0,989
Водонасичений, $W=0,30$	0,903	0,62	1,44	2,6	3,3	b 11,1	a 0,936	r 0,991
$\varepsilon_{il} = \beta(\sigma/\sigma_0)^m$		Коефіцієнт відносної просадочності ε_{sl}				β	m	r
$\varepsilon_{sl} = 0,147(\frac{\sigma}{\sigma_0})^{0,805}$		0,013	0,023	0,043	0,053	0,147	0,805	0,997

За термінологією діючого ДСТУ, до просадочних ґрунтів належать такі, що під впливом зовнішнього навантаження та власної ваги, чи тільки від власної ваги при зволоженні водою або іншою рідиною зазнають додаткову вертикальну деформацію (просідання) й мають відносну деформацію $\varepsilon_{sl} \geq 0,01$. Таким чином, для розвитку просідання потрібне сполучення тиску, що перевищує початковий тиск просадочності p_{sl} і вологості, яка перевищує початкову вологість. Найбільша величина просідання виникає тоді, коли зволоження призводить до ступеня заповнення пор водою $S_r=0,9-1,0$. Саме тому величину просідання визначають з урахуванням максимального коефіцієнта водонасичення S_r незалежно від того, коли відбудеться такий стан ґрунту.

З іншого боку, основа існуючих будівель, які вчасно не були пристосовані до нерівномірного просідання, може під час експлуатації зволожуватись частково з виникненням часткового просідання. Наступне, більш активне зволоження лесового ґрунту призведе до активізації дальшого просідання.

Залежно від умов будівництва, призначення будівель і споруд можливі різні причини зволоження лесового ґрунту. Якщо за довгостроковим прогнозом встановлено, що підняття рівня ґрунтової води не буде, поверхневі води не можуть замочити лесовий ґрунт, а об'єкти не обладнані мережами водогону, каналізації або теплофікації, найбільша вологість ґрунту може досягти лише величини вологості на межі розкочування W_p .

Якщо об'єкти обладнано інженерними мережами, що несуть воду, можливе локальне або повне зволоження товщі лесового ґрунту внаслідок аварії цих мереж. У таких випадках здебільшого виникають нерівномірні просідання основи, які ведуть до пошкодження або навіть до аварійного стану будівель, якщо ніяких заходів щодо усунення негативного впливу таких деформацій не було передбачено.

Практика експлуатації дореволюційних та довоєнних будівель, під якими розташований лесовий ґрунт, показує, що після багатьох років надійної роботи влаштування мереж призводило до деформацій. Робота п'яťох трубопроводів (холодне та гаряче водопостачання, каналізація, пряма і зворотна магістраль теплопостачання), кожен із яких транспортує воду, рано чи пізно веде до зволо-

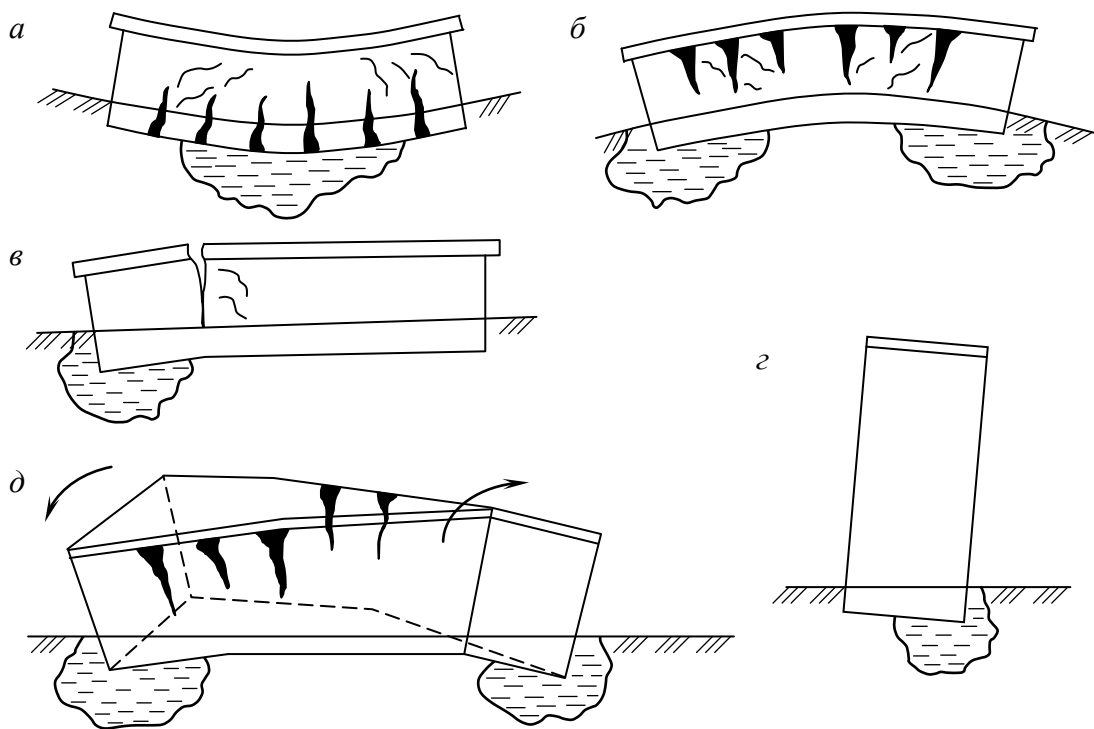


Рис. 16.3. Схеми нерівномірних деформацій будівель залежно від місця замочування основи: *a* – в середині будівлі; *б* – під краями будівлі; *в* – з одного краю; *г* – під поздовжньою стіною; *д* – під краями з різних боків

ження ґрунту, а далі й до локальної деформації лесової основи. На рис. 16.3 показано приклади нерівномірності деформацій будівель після зволоження в середині або по краях і характерне розміщення та орієнтація тріщин.

Нарешті, якщо територія підтоплюється або на ділянці є об'єкти з виробничими процесами, які потребують великого об'єму води (мокра технологія), зволоження та просідання ґрунту відбувається одночасно на великій площі. Але і така причина зволоження не виключає розвитку нерівномірності деформацій. Так, житлові будівлі, які споруджено за відносно жорсткою схемою, здебільшого мають поздовжні несучі стіни та поперечні діафрагми жорсткості, під котрими влаштовано монолітні залізобетонні фундаменти. Через неоднакове навантаження на фундаменти під зовнішні і внутрішні несучі стіни ширина їх суттєво відрізняється. Як це впливає з міркувань розділу 8.7, потужність стисливої товщі під фундаментами більшої ширини подошви більша, ніж під фундаментами меншої ширини. Таким чином, підняття рівня ґрунтової води перш за все вплине на деформацію ґрунту під фундаментом внутрішньої стіни, в той час як просідання ґрунту під фундаментами зовнішніх несучих стін може ще не починатись.

За вказівками норм залежно від можливості розвитку просідання від власної ваги зволоженого ґрунту та додаткового тиску можна виділити чотири різних випадки.

1. Просідання ґрунту від власної ваги відсутнє або не перевищує 5 см. У цьому випадку просідання можливе лише від зовнішнього навантаження.

В інших трьох випадках можливе просідання від власної ваги в нижній зоні просадочної товщі, починаючи з рівня, де $\sigma_{zg} > p_{sl}$.

2. Зони просідання від зовнішнього навантаження й від власної ваги відо-

кремлені одна від одної нейтральною зоною.

3. Зона просідання від зовнішнього навантаження й від власної ваги зливаються, нейтральної зони немає.

4. Зона просідання від зовнішнього навантаження відсутня $(\sigma_{zg} + \sigma_{zp}) < p_{sl}$, а починається лише з глибини z , де сумарний тиск $\sigma_{zg} + \sigma_{zp}$ дорівнює початковому тиску просадочності p_{sl} .

Таким чином, будова лесової товщі та особливості властивостей лесового ґрунту стали основою розподілу лесових нашарувань на два типи. До першого типу ґрунтових умов віднесено такі товщі лесового ґрунту, де просідання від власної ваги зволоженого ґрунту не відбувається або не перевищує 5 см; $p_{sl} > \sigma_{zp}$, чи $p_{sl} < \sigma_{zg}$ у межах 2 м.

До другого типу ґрунтових умов віднесені такі товщі, де просідання від власної ваги зволоженого ґрунту більше як 5 см: $p_{sl} < \sigma_{zg}$ у межах товщі, яка більше ніж 2 м.

Величину просідання від власної ваги зволоженого ґрунту визначають за формулою

$$S_{slg} = \sum_{i=1}^n \varepsilon_{sl,i} h_i k_{sl,i}, \quad (16.6)$$

де $\varepsilon_{sl,i}$ – відносна просадочність i -го шару ґрунту від дії середнього тиску від власної ваги зволоженого ґрунту; h_i – товщина i -го шару ґрунту, м; k_{sl} – коефіцієнт, який для лесового нашарування товщиною $H \leq 15$ м дорівнює одиниці, для $H \geq 20$ м $k_{sl} = 1,25$, а в межах між 15 і 20 м визначається за інтерполяцією; n – кількість шарів лесового ґрунту.

В особливо відповідальних випадках тип ґрунтових умов за просадочністю визначають за результатами польового експерименту після тривалого штучного зволоження лесового ґрунту крізь свердловину.

При визначенні просідання ґрунту від власної ваги за формулою (16.6) просадочну товщу розподіляють на окремі шари не більше ніж 2 м завтовшки відповідно до геологічного розрізу. Враховують лише ті шари лесового ґрунту, де відносна просадочність при природному тиску складає $\varepsilon_{sl} \geq 0,01$.

У випадку просідання від локального зволоження різницю просідань та крени окремих фундаментів, які розташовано в зоні розвитку нерівномірного просідання за рахунок розповсюдження води в бік від джерела зволоження, визначають з урахуванням обмеженого зволоження нижньої частини основи в межах глибини Δh (див. рис. 16.4):

$$\Delta h = d + H_{sl,p} - H_w - x / m_\beta \operatorname{tg} \beta, \quad (16.7)$$

де d – глибина закладання фундаменту, м; $H_{sl,p}$ – зона деформування, м; H_w – глибина розташування джерела зволоження, м; x – відстань від краю джерела зволоження до точки, яку розглядають, м; m_β – коефіцієнт, що урахує можливе збільшення кута розповсюдження води вбік із причини шаруватості ґрунту (для однорідних товщ $m_\beta = 1$); β – кут розповсюдження води вбік від джерела зволоження, котрий приймається для супіску (лесу) – 35° , для суглинку – 50° .

Просідання товщі лесового ґрунту від власної ваги супроводжується не тільки вертикальними, але і горизонтальними переміщеннями, а на поверхні

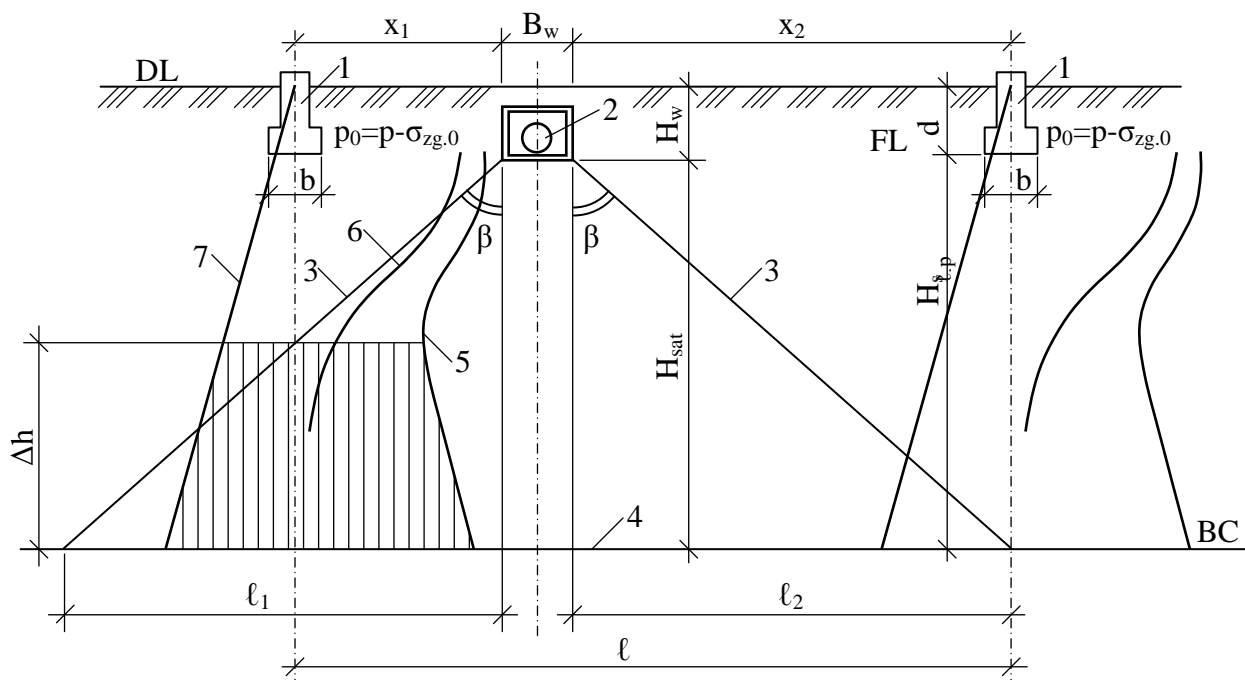


Рис. 16.4. Розрахункова схема для визначення різниці просідань і крену фундаментів: 1 – фундамент; 2 – джерело замочування; 3 – межі замоченої зони; 4 – нижня межа лесового ґрунту; 5 – епюра сумарного тиску $\sigma_{zg} + \sigma_{zp}$; 6 – епюра додаткового тиску σ_{zp} ; 7 – епюра тиску від власної ваги ґрунту σ_{zg} .

ґрунту утворюється мульда просадочності. Криволінійна частина мульди формується залежно від геологічної будови ділянки, фізико-механічних властивостей лесового ґрунту та умов зволоження.

Відповідно до норм горизонтальне переміщення земної поверхні при просіданні від власної ваги ґрунту в різних точках просадочної вирви визначають за формулами:

а) якщо $0,5b_w < |x| \leq 0,5b_w + r$, то

$$u_{sl}(x) = 0,25\varepsilon_u \left[1 - \cos \frac{2\pi(x - 0,5b_w)}{r} \right], \quad (16.8)$$

б) якщо $|x| < 0,5b_w$, або $|x| > 0,5b_w + r$, то $u_{sl.(x)} = 0$,

де b_w – ширина горизонтальної ділянки просідання, м; r – розрахункова довжина ділянки просідання, м; r – розрахункова довжина криволінійної ділянки просідання ґрунту від власної ваги, яку визначають за формулою

$$r = H_{sl} (0,5 + m_\beta \operatorname{tg} \beta), \quad (16.9)$$

ε_u – відносна горизонтальна деформація земної поверхні, яку визначають за формулою

$$\varepsilon_u = 0,66(2S_{sl.g} / r - 0,005) \cdot 10^{-3}, \text{ мм/м}, \quad (16.10)$$

$S_{sl.g}$ – просідання від власної ваги зволоженого ґрунту, м.

Будівництво на товщах лесового ґрунту супроводжується виникненням додаткового тиску від зовнішнього навантаження, що в процесі спорудження будівлі поступово зростає, досягає кінцевої величини і докорінно змінює умови розвитку просідання. Загальну величину максимального просідання $S_{sl.p}$ визначають за формулою (16.6) відповідно до розрахункової схеми (рис. 16.4), де: ε_{sl} – відносна просадочність i -го шару ґрунту від дії середнього тиску $\sigma = \sigma_{zg} + \sigma_{zp}$,

яку встановлюють за графіком $\varepsilon_{sl}=f(\sigma)$ або за залежністю $\varepsilon_{sl}=\beta\sigma^m$; h_i – товщина i -го шару ґрунту, м (якщо вона більше ніж 2 м, то шар розподіляють на допоміжні шари); k_{sl} – коефіцієнт, який при $b \leq 3$ м визначають за формулою

$$k_{sl} = 0,5 + 1,5(p - p_{sl}) / p_0, \quad (16.11)$$

де p – середній тиск під подошвою фундаменту, кПа; p_0 – тиск, який дорівнює 100 кПа.

Розрахунок основ котрі складено просадочними ґрунтами, виконують за двома групами граничних станів. Розрахунок за першою групою ГС здійснюють як для водонасиченого глинистого ґрунту з урахуванням виваження нижче від рівня ґрунтової води і розрахункових показників міцності ґрунту після зволоження й ущільнення φ_l, c_l . Розрахунок просадочних основ за другою групою ГС здійснюють за умовою, що:

а) загальна деформація основи, яка складається з осідання ґрунту природної вологості S та просідання, що сталося внаслідок зволоження $S_{sl,p}$, не повинна бути більша за гранично припустиму величину абсолютної деформації S_u , котра приймається за нормами залежно від конструктивних особливостей будівлі;

б) відносна нерівномірність деформації сусідніх фундаментів $\Delta S/L$ не повинна бути більшою, ніж відповідна гранична величина.

Послідовність проектування фундаментів в умовах просадочних ґрунтів може бути такою:

1. Оцінюють інженерно-геологічні умови з визначенням особливостей лесового нашарування (типу ґрунтових умов за просадочністю).

2. Визначають навантаження на фундаменти та їх глибину закладання за загальними правилами.

3. Встановлюють розрахунковий опір основи за однією із схем, залежно від прийнятого методу будівництва на просадочному ґрунті:

- за нормативними даними;
- за початковим тиском просадочності $R=p_{sl}$;
- за формулою (12.1), де показники міцності φ_{II} і c_{II} приймають для ущільненого ґрунту;
- за формулою (12.1), де показники міцності φ_{II} і c_{II} приймають для ґрунту природної вологості, коли $W > W_p$, або для ґрунту на межі розкочування, коли $W < W_p$;
- за формулою (12.1), де показники міцності φ_{II} і c_{II} приймають для водонасиченого ґрунту після його просідання.

4. Встановлюють попередні розміри фундаменту за прийнятою величиною розрахункового опору ґрунту R .

5. Визначають власну вагу фундаменту та ґрунту на його виступах G_ϕ .

6. Визначають середній тиск під подошвою фундаменту попередніх розмірів і величину осідання S . Розрахунок осідання ведуть методом пошарового сумування або експрес-методом І. О. Розенфельда.

7. Визначають просідання фундаменту $S_{sl,p}$ із використанням розподілу стисливої товщі на шари h_i так, як це прийнято у методі пошарового сумування. Сумування за формулою (16.6) виконують від рівня подошви фундаменту до рі-

вня ґрунтової води або покрівлі непросадочного шару ґрунту. Розрахунок просідання $S_{sl,p}$ здійснюють з урахуванням прийнятої схеми зволоження ґрунту.

8. Визначають загальну абсолютну деформацію основи $S+S_{sl,p}$ і порівнюють її з граничною величиною S_u .

9. Якщо умова проектування основи за другою групою граничних станів не задовольняється, призначають заходи для зменшення сумарної деформації або ліквідації шкідливого впливу просідання. Якщо умова задовольняється, визначають нерівномірність деформацій і порівнюють з граничною відносною деформацією $(\Delta S/L)_u$.

10. Визначають вертикальну складову сили граничного опору N_ϕ за формулою (12.3) й порівнюють її з розрахунковим навантаженням N_u на основу з урахуванням коефіцієнтів умов роботи γ_c та надійності γ_n .

Групу заходів для зниження впливу просідання вибирають за рекомендаціями таблиці 16.6.

Таблиця 16.6. Варіанти основ і фундаментів на лесовому просадочному ґрунті

Тип ґрунтових умов	Заходи щодо усунення шкідливого впливу просідання ґрунту		
	Часткове або повне усунення просадочності лесового ґрунту	Прорізання фундаментами товщі лесового ґрунту	Застосування комплексу заходів
I	Зниження тиску під подошвою фундаментів до $p \leq p_{sl}$. Фундаменти на ущільненому шарі ґрунту (трамбування, подушки). Фундаменти у витрамбованих котлованах (ФВК) або в пробитих свердловинах (ФПС). Перехресні залізобетонні стрічки або плити на ущільненій основі.	Застосування пальових фундаментів із використанням забивних коротких залізобетонних призматичних, пірамідальних паль. Прорізання лесової товщі підземними поверхами. Застосування фундаментів на коротких буронабивних, буроін'єкційних (виконаних за допомогою струминної технології) палях і стовпів.	
II	Фундаменти на основі, яка заздалегідь зволожена й ущільнена (вибухом, ґрунтовими палями). Закріплення лесового ґрунту силікатизацією, випалюванням, пропарюванням. Армування ґрунту вертикальними елементами підвищеної жорсткості (палі з ґрунтоцементу, ґрунтошлаку тощо).	Застосування фундаментів із використанням довгих буронабивних, буроін'єкційних, струминної технології, забивних різної форми паль. Неповне прорізання просадочної товщі підземними поверхами. Забивні палі в ущільненому масиві.	Часткове усунення просадочності з улаштуванням слабопроникних екранів. Застосування конструктивних заходів для збільшення жорсткості або піддатливості будівель. Застосування водозахисних заходів.

Для невеликих за потужністю товщ лесового ґрунту (перший тип ґрун-

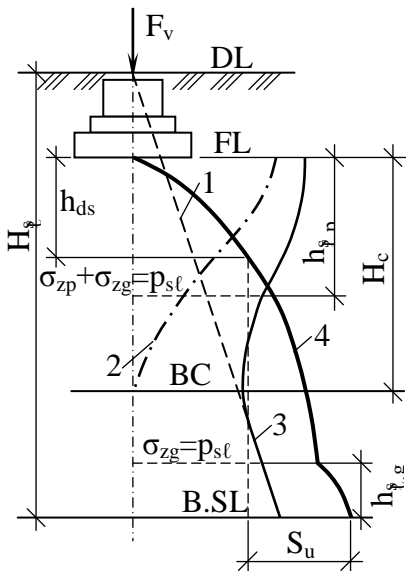


Рис. 16.5. Розрахункова схема для визначення просідання лесового ґрунту:
 1 – епюра тиску від власної ваги замоченого ґрунту σ_{zg} ; 2 – епюра додаткового тиску від зовнішнього навантаження та ваги фундаменту σ_{zp} ; 3 – епюра сумарного тиску $\sigma_{zg} + \sigma_{zp}$; 4 – епюра деформацій

тових умов за просадочністю) доцільне використання часткового або повного усунення просадочності. Для визначення глибини h , до якої слід усунути просадочність, від підшови фундаменту й до покрівлі непросадочного ґрунту будують епюру деформацій. Якщо відкласти на максимальній ординаті епюри величину S_u та провести крізь цю

точку вертикаль, то перетин вертикалі з епюрою деформацій дає рівень, до якого треба усунути просадочні властивості ґрунту (h_{ds}) (рис. 16.5).

В умовах будівництва на лесових товщах великої потужності, коли просідання йде від власної ваги зволоженого ґрунту на значній глибині від поверхні, усунути просадочні властивості можна за допомогою попереднього зволоження ґрунту. Для скорочення строку ущільнення, а також збільшення його ефекту застосовують вибухи зарядів, які розміщують у заздалегідь пробурених свердловинах на певній глибині (рис. 16.6, а, б).

За пропозицією професора Г. І. Черного в однорідних лесових ґрунтах приблизно рівної потужності іноді застосовують метод організованого зволоження. В цьому випадку під час земляних робіт під майбутню будівлю влаштовують горизонтальний дренаж у вигляді піщано-гравійної подушки з прокладанням у ній перфорованих труб. Після спорудження фундаменту в подушку подають воду й продовжують будівництво. В цьому випадку деформації штучно зволоженої основи переходять до категорії осідання. В іншому варіанті організоване зволоження виконують і після завершення основних будівельних робіт (крім опоряджувальних).

За нормами пальові фундаменти в просадочних ґрунтах проектують так, щоб кінці паль досягали шарів ґрунту, які не мають просадочних властивостей (скельні, піщані щільні та середньої щільності, глинясті ґрунти твердої або напівтвердої консистенції у зволоженому стані). В зв'язку з тим, що після зволоження сила тертя по бічній поверхні зменшується, її в межах лесової товщі визначають за показником текучості I_L (5.3), при вологості ґрунту W , яка потрібна для водонасичення його до коефіцієнта водонасичення $S_r = 0,9$. Таку вологість установлюють за формулою

$$w = w_{eq} = \frac{0,9e\gamma_w}{\gamma_s} \quad (16.12)$$

Несучу здатність палі для лесових товщ великої потужності (II тип) установлюють, беручи до уваги негативне тертя, яке не тільки не збільшує несучу здатність палі, а навіть зменшує її. В таких умовах розрахункове навантаження

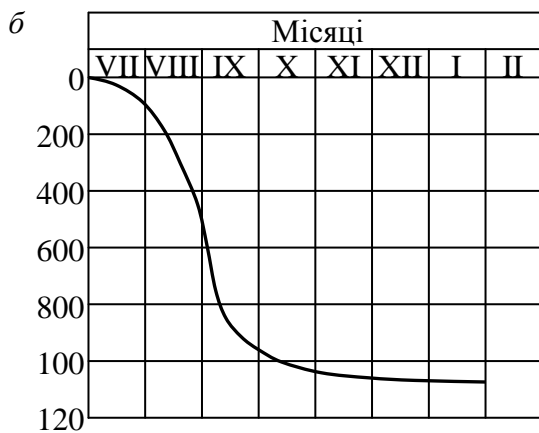
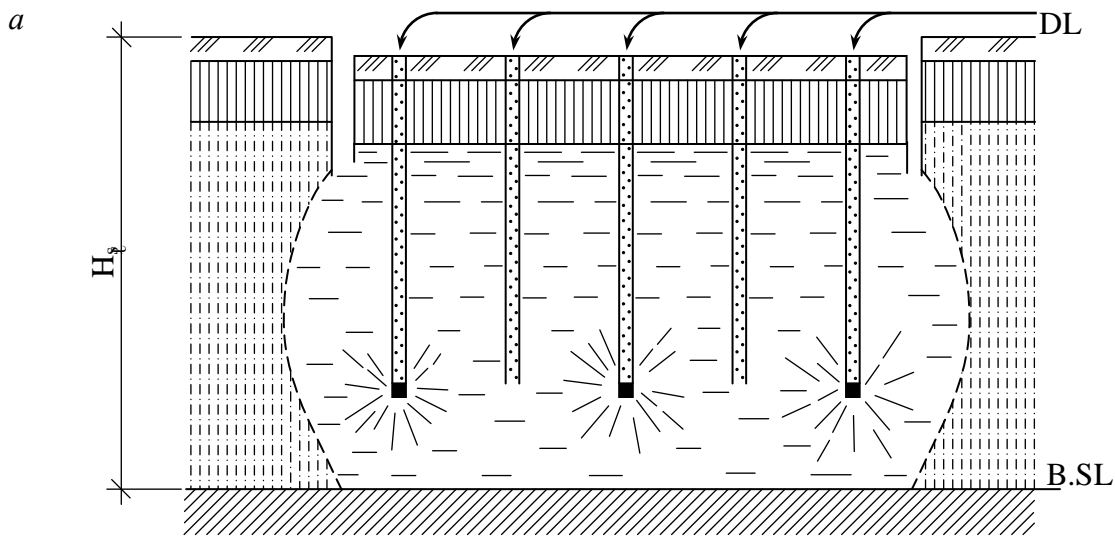


Рис. 16.6. Ущільнення лесової товщі II типу за просадочністю:

a – попереднє замочування товщі лесового ґрунту H_{sl} та використання вибухівки за методом проф. І. М. Литвинова; *б* – графік просідання ґрунту залежно від часу

на палю визначають за формулою

$$N \leq \frac{F_d}{\gamma_k} - \gamma_c P_n, \quad (16.13)$$

де γ_c – коефіцієнт умов роботи, який визначають у свою чергу за формулою $\gamma_c = 0,8(S_{sl,g} - 5)/(2S_u - 5)$; F_d – несуча здатність палі за формулою (14.1) в шарі водонасиченого ґрунту нижче від покрівлі непросадочного шару, кН; γ_k – коефіцієнт надійності ($\gamma_k = 1,4$); P_n – негативна сила тертя, кН, яку визначають залежно від розмірів перерізу палі та величини h_{sl} , а також розрахункового опору ґрунту τ ,

кПа за формулою $P_n = u \sum_0^{h_{sl}} \tau_i h_i$.

Для зменшення сили негативного тертя палі обмазують антифрикційними матеріалами або влаштовують еластичні оболонки з поліетилену, картону, руберойду. Наприклад, Запорізьке відділення НДІБК спільно з трестом “Укргідрофундаментбуд” запропонували палі з багатошаровою оболонкою. Завдяки цьому поверхня ковзання виникає безпосередньо за антифрикційною стінкою. В цьому разі спочатку пробурюють свердловину і заглиблюють у неї обсадну металеву трубу. Після бетонування стовбура палі та тужавіння бетону за допомогою електроструму розігрівають обсадну трубу й витягають її із свердловини. У створений після виймання труби проміжок нагнітають солідол. Для зменшення опору обсадної труби під час виймання її внутрішню поверхню покри-

вають шаром термопластичного матеріалу (бітуму) і шаром еластичної пластмаси. Така кількшарова оболонка в разі просідання зволоженого лесового ґрунту майже повністю виключає можливість додаткового навантаження палі від негативного тертя.

Досвід показав доцільність реалізації елементарних міркувань, які стосуються раціонального розміщення об'єктів на ділянці з лесовими ґрунтами в основі. Вони полягають в тому, що:

- для будівництва вибирають місця з мінімальними товщами просадочного ґрунту або з деградованими масивами;
- для ефективного використання пальових фундаментів вибирають ділянки там, де просадочний ґрунт підстеляють малостисливі непросадочні ґрунти;
- розміщують будівельні об'єкти на ділянці так, щоб не ускладнювати відведення поверхневої води;
- максимально зберігають природні умови водовідведення;
- будівлі та споруди з "мокрим" технологічним процесом (котельні, лазні, резервуари, градирні) розміщують на місцях із меншими абсолютними позначками;
- зберігають дернину, яка є відмінним природним ізолятором, що захищає основу від зволоження. В разі порушення дернини передбачають ущільнення ґрунту під зрізаним шаром, а також сівбу багаторічних трав.

Будівлі і споруди на лесовому ґрунті слід проектувати простої форми в плані (квадрат, прямокутник). У будівлях складної форми в плані передбачають розчленування їх на відсіки деформаційними швами. В межах відсіку висоту будівлі приймають однаковою. Розміри деформаційного шва розраховують за формулою при $r \geq L$:

$$d = \frac{\varepsilon_u(2rL - L^2 - 0,5r^2)}{L}, \quad (16.14)$$

де L – довжина відсіку, м; r , ε_u – за виразами (16.9), (16.10).

До широко відомих водозахисних заходів належать також:

- відведення поверхневої води з ділянки за допомогою зливової каналізації за межі забудованої території;
- захист ділянки будівництва, яка розташована на схилі, нагірними канавами від затоплення поверхневими водами;
- зворотне засипання фундаменту виконують місцевими глинистими ґрунтами з якісним ущільненням при оптимальній вологості до щільності сухого ґрунту $\rho_d \geq 1,6 \text{ т/м}^3$;
- утворення маловодопроникного екрана в основі фундаментів будівель і споруд, які будуються на лесовому ґрунті великої потужності (II тип); екран улаштовують з ущільненого лесового ґрунту 1-1,5 м завтовшки;
- навколо будівель улаштовують якісне водонепроникне вимощення так, щоб ним були перекриті пазухи фундаментів;
- вводи водопроводу та тепломереж у будівлі, а також випуски каналізації влаштовують у каналах із знімним перекриттям; канали виконують із залізобетонних лотків з ухилом від будівлі $i \geq 0,02$; довжину каналу від обрізу фунда-

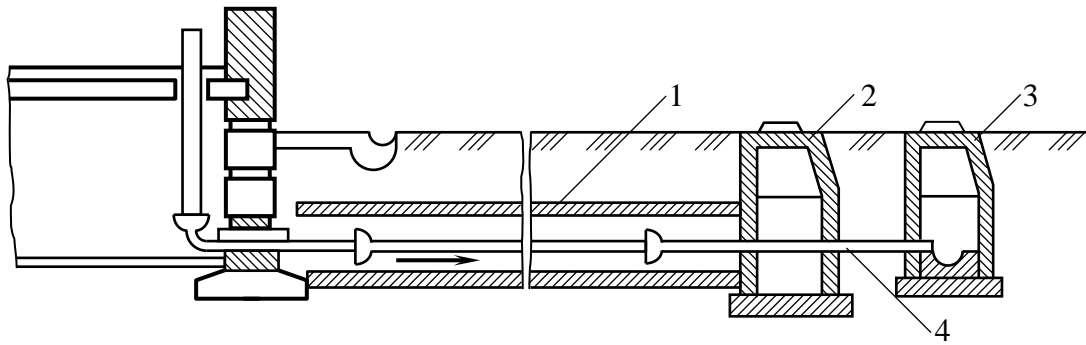


Рис. 16.7. Улаштування інженерних мереж у лотоках:

1 – лотік; 2 – сухий колодязь; 3 – мокрий колодязь; 4 – трубопровід

ментів приймають залежно від потужності лесового ґрунту від 5 до 15 м (рис. 16.7);

- для прокладання вводів та виводів комунікацій у фундаментах або в стінках підвалу передбачають отвори; відстань від верха труби до верха отвору має бути більше ніж $1/3S_{sl,p}$;

- підлоги в будівлях, які споруджують із застосуванням комплексу заходів, улаштовують водонепроникними по ущільненому шару ґрунту із схилом у бік приямків;

- водовідведення з покриття влаштовують організованим у внутрішні або зовнішні водостоки.

Конструктивні заходи призначають залежно від конструктивної схеми будівель. Так, для безкаркасних будівель використовують жорсткі або комбіновані конструктивні схеми. В цьому випадку доцільно:

- симетричне (відносно поздовжньої та поперечної осей) розміщення поздовжніх та поперечних несучих стін;

- наскрізне розташування поперечних стін;

- улаштування фундаментів у вигляді монолітних плит, перехресних балок, балок-стінок тощо;

- улаштування замкнених залізобетонних поясів на рівні фундаментної плити та цоколя, а також поповерхових залізобетонних поясів або армованих швів на рівні перемичок чи перекриття по всіх зовнішніх і внутрішніх стінах;

- з'єднання панелей перекриття між собою, а також із несучими стінами для утворення горизонтальних дисків.

Для каркасних будівель, які споруджують за комбінованими або податливими схемами, приймають такі конструктивні заходи:

- улаштування в підземній частині будівлі горизонтальних швів сковзання;

- уведення гнучких уставок та компенсаційних пристроїв;

- зменшення жорсткості несучих конструкцій;

- проектування парних рам між відсіками або шарнірно-рухоме обпирання пролітних конструкцій із заповненням проміжків еластичним заповнювачем (пороізол, поролон, макропориста гума);

- улаштування між фундаментами зв'язків-розпірок в одному або у двох рівнях.

Окрему частину конструктивних заходів становлять методи, які дають

можливість вирівнювання будівлі та споруди в разі виникнення нерівномірності деформацій основи. За сучасним уявленням (Ткаченко І. М., 1999) їх можна поділити на дві групи.

1. До першої групи входять :

- метод піддомкращування, коли за допомогою домкратів, які розміщують між додатковими палями й фундаментними балками, підіймають відсік і розклинають зазор;

- метод “плаваючої” опори (НДІБК) із використанням плоских домкратів та поясних балок у фундаментах або стінах підвалу. Після пробиття отворів через 3 м у всіх несучих стінах підсилюють конструкції фундаментів, улаштовують підбетонку і за допомогою плоских домкратів відривають відсік, а потім поступово за кілька етапів піднімають його до потрібного рівня, зазори після кожного етапу розклинають.

2. До другої групи належать роботи з усунення кренів за допомогою терморегульованих опор або поясів та інших засобів:

- вирівнювання за рахунок деформування основи завдяки зменшенню її жорсткості з протилежного боку від крену (похилі свердловини з вибурюванням ґрунту);

- регульоване зволоження ґрунту основи;

- довантаження основи з боку протилежного крену;

- довантаження основи у сполученні з натягом канатами;

- зменшення жорсткості основи спільно із зволоженням;

- буріння горизонтальних свердловин із боку протилежного крену;

- улаштування термопластичних поясів або вкладишів із поліетилену, поліпропілену, полістиролу тощо.

Слід підкреслити, що остаточний вибір найбільш ефективного заходу здійснюють з урахуванням типу ґрунтових умов; виду можливого зволоження; розрахункового просідання; взаємозв'язку будівель, які споруджуються, із сусідніми об'єктами; а також техніко-економічного порівняння можливих варіантів (за наведеними витратами). Без сумніву, велике значення також має урахування місцевих умов і накопиченого досвіду проектування, будівництва та експлуатації будівель у схожих ґрунтових умовах.

У державних будівельних нормах прийнято такий підхід до проектування будівель на просадочних ґрунтах – залежно від заходів, які призначено для усунення просідання ґрунту. Умови будівництва поділено на три групи:

- до першої (1А) належать такі ділянки, де усунення просідання не здійснено, а величина деформацій основи більша, ніж гранична величина S'_u :
 $S_0 + S_{sl.p} \geq S'_u$ (S_0 – осідання; $S_{sl.p}$ – просідання);

- до другої (1Б) належать такі ділянки, де просідання частково усунено, а величина деформацій основи більша, ніж гранична величина деформації S_u :
 $S'_u \geq S_0 + S_{sl.p} > S_u$;

- до третьої (1В) належать такі ділянки, де просідання усунено повністю, а величина деформації основи менша, ніж гранична величина деформації S_u :

$$S_0 + S_{sl.p} \leq S_u.$$

Граничні деформації будівель і споруд спільно з основою призначають за рекомендаціями норм. Якщо конструкції об'єкта не розраховані на зусилля від деформацій основи, вона позначається S_u . В разі розрахунку конструкцій на такі зусилля гранична деформація позначається S'_u , яка за абсолютною величиною більша, ніж S_u .

У нормах подано 11 варіантів основ і фундаментів, а також 11 типів конструктивних схем будівель. Залежно від потужності просадочної товщі, типу конструктивної схеми будівлі, а також групи умов будівництва вибирають кілька конкурентоспроможних варіантів основ та фундаментів. Подальше техніко-економічне порівняння дає можливість вибрати остаточний варіант. Наприклад, для важких умов будівництва (група 1А) у випадку спорудження каркасного 10-поверхового житлового будинку (К-3) на товщі просадочного ґрунту $20 \text{ м} > H_{st} > 10 \text{ м}$ рекомендовано пальові фундаменти з палями-стояками або палями тертя (висячими), а також варіанти ґрунтових паль з армуванням товщі вертикальними елементами підвищеної жорсткості; варіант стовпів або стрічок із закріпленням ґрунту; варіант окремих фундаментів на основі, яка ущільнена за допомогою попереднього зволоження, в тому числі з використанням енергії вибухів.

16.3. ФУНДАМЕНТИ НА ҐРУНТАХ, ЯКІ ЗДАТНІ ДО НАБУХАННЯ

Деякі глини після зволоження мають властивість збільшувати свій об'єм. Це – ґрунти здатні до набухання. Вони розповсюджені практично на всій території України, але на різній глибині. В Криму, біля міст Керчі й Феодосії, вони залягають безпосередньо з поверхні землі та є основою фундаментів будівель і споруд. У Полтаві вони залягають із глибини 15-20 м і мають виходи тільки на схилах.

Згідно зі ДСТУ, ґрунтами здатними до набухання, вважають такі породи, в яких зволоження водою або іншою рідиною спричиняє збільшення об'єму, а відносне набухання в умовах відсутності тиску (вільне набухання) $\varepsilon_{sw} \geq 0,04$.

Відносне набухання при дії тиску визначають за допомогою компресійних випробовувань:

$$\varepsilon_{sw} = \frac{h_{sat} - h_n}{h_n}, \quad (16.15)$$

де h_n та h_{sat} – відповідно висота зразка природної вологості під тиском σ та після зволоження при тому ж тискові.

Є кілька методів випробовувань. За методом однієї кривої зразок установлюють у прилад, стискають тиском σ , а після консолідації деформації зволожують до повної стабілізації набухання ґрунту. Іноді (метод двох кривих) один із двох зразків зволожують без навантаження до стабілізації набухання, а потім, повільно підвищуючи тиск, проводять компресійні випробовування зразка. Другий зразок стискають без зволоження. Відносне набухання можна розраху-

вати для будь-якого тиску за методом двох кривих.

Головну роль у процесі набухання відіграє глиняста фракція в породі. Особливе значення має наявність таких мінералів, як іліт, монтморилоніт. Завдяки особливостям тонкодисперсної фракції в ґрунті утримується велика кількість фізично зв'язаної води. Остання активно виявляє здатність розклинювати тверді мінеральні частинки ґрунту, що веде до його набухання. Таким чином, водна оболонка разом із гідрофільним характером глинистих мінералів сприяє розсуванню скелета ґрунту.

Установлено, що найчастіше набухання починається після перевищення деякої початкової щільності ґрунту. Підвищення щільності веде до зростання відносного набухання, що пов'язане зі збільшенням кількості мінеральних глинистих частинок у одиниці об'єму.

Відносне набухання знаходиться у зворотній пропорційності до початкової вологості ґрунту (проф. Сорочан Є. А., 1974).

Залежно від зовнішнього навантаження можливе або набухання, або просідання. Звичайно набухання із зростанням тиску в певних межах зменшується, а просідання збільшується. Зростання тиску від 0 до 0,15 МПа зменшує відносне набухання на 70...80%. Під час компресійних випробувань можна визначити так званий тиск набухання. Для цього в приладі розміщують зразок ґрунту не порушеної структури, зволожують, поступово стискають і фіксують такий тиск, із якого починається деформація. Чим більше вільне набухання ґрунту, тим більший тиск набухання p_{sw} . Відомі випадки, коли в деяких глинах тиск набухання складав $p_{sw}=0,4...0,6$ МПа.

Підняття фундаменту від набухання

$$h_{sw} = \sum_{i=1}^n \varepsilon_{sw,i} h_i k_{sw,i}, \quad (16.16)$$

де $\varepsilon_{sw,i}$ – відносне набухання ґрунту i -го шару при дії тиску σ ; h_i – товщина i -го шару ґрунту, м; $k_{sw,i}$ – коефіцієнт, що залежить від загального вертикального напруження на глибині, $k_{sw}=0,6...0,8$; n – кількість шарів, на яку розділено зону набухання ґрунту.

Підсумовування за формулою (16.16) ведуть до нижньої межі зони набухання, де загальне вертикальне напруження від фундаменту, власної ваги зволоженого та незволоженого ґрунту дорівнює тискові набухання p_{sw} .

Процес набухання має зворотний характер. Якщо висушити ґрунт після набухання, то виникне усадка ґрунту, тобто зменшення об'єму. Величина усадки, як і величина набухання, залежить від таких факторів, як дисперсність ґрунту, його щільність та вологість. Деформація ґрунту за рахунок усадки:

$$S_{sh} = \sum_{i=1}^n \varepsilon_{sh,i} h_i k_{sh}, \quad (16.17)$$

де $\varepsilon_{sh,i}$ – відносна лінійна усадка ґрунту i -го шару від висихання, котру визначають за відношенням різниці висот найбільш вологого та висушеного зразків до висоти зразка до висихання; h_i – товщина i -го шару ґрунту; n – кількість шарів; k_{sh} – коефіцієнт, який приймають 1,3.

Якщо деформації основи, що визначені за формулами (16.16), (16.17), бі-

льші, ніж граничні за рекомендаціями норм, або несуча здатність основи недостатня, передбачають заходи для зменшення шкідливого впливу цих деформацій.

У селищі поблизу Керчі були збудовані двоповерхові дерев'яні житлові будинки, під фундаментами яких залягають глини, здатні до набухання. Постійне зволоження ґрунту поверхневою водою, водою що витікає з інженерних мереж, зумовило розвиток його набухання із значним тиском. Останній, діючи на подошву стрічкових фундаментів легких будівель, викликав нерівномірне підняття фундаментів. Виникла деформація вигину. Щоб запобігти руйнуванню, на рівні перекриттів над першим та другим поверхами встановили систему замкнених металевих тяжів із круглої сталі, і таким чином зусилля розтягнення передалося на метал. Будинки були збережені й експлуатуються досі.

Набухання ґрунтів на схилах є також причиною розвитку зсувів. У м. Лубни на правому крутому березі р. Сула делювіальні відклади потужністю до 4 м підстеляються четвертинними і неогеновими набухаючими глинами. Внаслідок освоєння схилу під забудову поверхневі води інфільтрувались до цих глин, вони почали набухати, втрачати міцність та сприяти утворенню поверхні ковзання локальних зсувів. У свою чергу це призвело до активізації процесу зволоження набухаючих глин поверхневими водами. Зсувні процеси на схилі набули катастрофічного характеру.

Заходи	Реалізація заходів
Водозахисні	Захист від місцевого зволоження поверхневими водами; планування території; організоване водовідведення з покрівель, якісне вимощення; влаштування зливовідвідної мережі; влаштування дренажу.
Повна або часткова заміна шару ґрунту здатного до набухання	Улаштування для стрічкових фундаментів на покрівлі або в межах шару ґрунту, здатного до набухання, компенсуючих подушок, якщо тиск на основу більший за 0,1 МПа, з будь-якого піску, крім пилюватого; заміна ґрунту іншими місцевими ґрунтами, котрі не набухають, із доведенням їх до заданої щільності і подальше спорудження фундаменту як на звичайній основі.
Конструктивні	Підвищення жорсткості або гнучкості будівель та споруд шляхом розділення їх на відсіки деформаційними швами; влаштування замкнених залізобетонних поясів.
Попереднє зволоження основи	Відкопування неглибокого котловану з подальшим бурінням свердловин на його дні, заповнення свердловин дренажним матеріалом, зволоження основи до часу, коли загальне підняття поверхні досягне $0,8 h_{sw}$.
Повне або часткове прорізання фундаментами шару ґрунту, здатного до набухання	Улаштування пальового фундаменту, палі якого спираються на ґрунт, що не набухає; використання анкерних паль; використання звичайних фундаментів неглибокого закладання з підвищеною глибиною закладання.
Часткове або повне усунення набухання ґрунту	Електрохімічне закріплення верхнього шару ґрунтів, що набухають. Висота шару закріпленого ґрунту визначається з умов тиску набухання p_{sw} .

Дослідження, проведені у НДІБК, показали, що особливо ефективним методом боротьби з такими явищами є електрохімічне закріплення ґрунту, що на-

бухає. В процесі обробки таких ґрунтів постійним електричним струмом вони втрачають властивість набухання.

16.4. ФУНДАМЕНТИ НА СЛАБКИХ ҐРУНТАХ

До слабких (дуже стисливих) ґрунтів належать водонасичені мулисті суглинки ($e > 0,9$), суглинки ($e > 1$), глини ($e > 1,5$), стрічкові глини, мули, сапропелі, торфи і заторфовані ґрунти. Лесові ґрунти після насичення водою теж стають слабкими. Для таких ґрунтів характерна дуже висока стисливість, зумовлена значенням модуля загальної деформації $E_0 < 5$ МПа, а також великий коефіцієнт водонасичення $S_r \geq 0,8$. Більшість перелічених слабких ґрунтів має тиксотропні властивості, тобто від динамічного впливу вони короткочасно втрачають структурну міцність, а потім поступово її відновлюють.

Під *стрічковими глинами* розуміють тонкошаруваті флювіогляціальні відклади з чергуванням піщаних та глинястих прошарків і чіткими анізотропними властивостями. Для них характерна висока вологість $W = 0,4 \dots 0,5$, мала щільність $\rho = 1,3 \dots 1,4$ т/м³, майже повна відсутність зчеплення $c = 0,002 \dots 0,003$ МПа, модуль деформації $E_p = 3 \dots 8$ МПа.

Мули – це глинясті ґрунти, які утворилися на дні водоймищ і знаходяться у початковій стадії формування. Для них характерне недоущільнення. Мули бувають морські, озерні, болотні та алювіальні. В умовах природного залягання вони мають вологість, яка перевищує вологість на межі текучості, тобто такі ґрунти мають текучу консистенцію.

Структурні зв'язки в мулах нестійкі. Це здебільшого зв'язки тиксотропно-коагуляційного типу. При дії на мули навіть невеликого тиску або ударного навантаження, вони переходять у текучий стан. За класифікацією мули віднесені до типу органо-мінеральних ґрунтів.

Згідно з матеріалами досліджень різних мулів (М. П. Лисенко, 1972) вони мають досить своєрідний хімічний склад. Так, SiO_2 в них близько 40%, CaO – 24%, SO_3 – 7,2%. Вологість мулів досягає $W = 0,5 \dots 0,6$ (50...600%), щільність $\rho = 1,18 \dots 1,6$ т/м³, пористість $n = 45 \dots 90\%$, коефіцієнт пористості $e_0 = 0,8 \dots 0,9$. Межі пластичності для чорноморського мулу: $W_L = 0,4 \dots 1,25$; $W_p = 0,12 \dots 0,93$; кількість органіки $I_r = 14 \dots 40\%$.

Показники механічних властивостей мулу досить низькі. Кут внутрішнього тертя $\varphi = 4 \dots 26^\circ$, питоме зчеплення нульове, модуль деформації $E = 0,3 \dots 4$ МПа; з глибиною показники механічних властивостей поліпшуються. Структурна міцність мулів також мала. Деякі різновиди мулів мають структурну міцність $R = 0,015 \dots 0,03$ МПа.

Сапропелі – це органо-мінеральний ґрунт, який належить до прісноводних мулів. Вони утворилися після саморозкладання органічних (рослинних) решток на дні озер. Сапропелі мають властивості, які значною мірою залежать від умов утворення, типу водоймища, кількості органічних речовин та карбонатів. Такі відклади відзначаються надзвичайно високою вологістю $W = 0,8 \dots 2,0$ (80...2000%); коефіцієнт пористості $e_0 = 1,7 \dots 2,5$; інакше кажучи, обсяг твердих

частинок в 1,7–25 разів менший, ніж обсяг пор. Модуль деформації сапропелів $E=0,03...2$ МПа.

Проектування будівель і споруд на слабких ґрунтах відбувається з урахуванням таких загальних правил:

1. Треба уникати порушення природного стану слабого ґрунту, яке веде до різкого зниження його механічних властивостей.

2. Не дозволяється збільшення навантажень на фундаменти під час експлуатації будівель і споруд.

3. Необхідно створювати умови для збереження однакового рівня води (влаштування протифільтраційних запон, дренажу, канав тощо).

4. Треба враховувати чутливість ґрунту до динамічних імпульсів і навантажень.

5. Слід враховувати величини структурної міцності ґрунту.

6. Фундаменти треба навантажувати одночасно, повільно й поступово на всій площі будівлі або споруди.

7. Доцільно створювати умови для зменшення нерівномірності осідань.

8. Необхідно пристосовувати надземні конструкції до нерівномірності осідань та збільшеної деформації основи.

Рекомендації для вибору раціональних заходів влаштування основ та фундаментів в умовах залягання слабких ґрунтів:

Заходи	Реалізація заходів
Ущільнення або закріплення слабого ґрунту	Передбудівельне ущільнення ґрунту за допомогою фільтруючого навантаження з влаштуванням піщаних або картонових дрен; електрохімічне закріплення ґрунту.
Прорізання слабого ґрунту	Улаштування пальових фундаментів із використанням порожнистих паль; улаштування фундаментів типу “стіна у ґрунті”.
Заміна слабого ґрунту	Улаштування подушок із крупного або середньої крупності піску на повну або часткову товщину слабого ґрунту для зменшення тиску на покрівлю слабого ґрунту.
Конструктивні заходи	Проектування будівель та споруд простого окреслення в плані й однакової висоти їх частин; передбачення будівельного підйому і щілини між верхом трубопроводів та верхом отворів для них; передбачення можливості рихтування конструкцій; улаштування фундаментів у котлованах такої глибини та розмірів у плані, щоб вага відкопаного ґрунту була близькою до ваги будівлі чи споруди (“плаваючий фундамент”); улаштування суцільних армованих швів або залізобетонних поясів по всіх несучих стінах з анкеруванням плит міжповерхових перекриттів; виключення можливості впливу будівництва важких споруд на розміщені поряд існуючі будівлі; обмеження використання збірних залізобетонних фундаментів; улаштування залізобетонних поясів на рівні верха збірних фундаментних плит та верха цоколя з арматурою $\varnothing 10$ мм загальною площею не менше ніж $A=8...12$ см ² .

Слід зазначити, що найкращим заходом із тих, які перелічено в рекомендаціях, є прорізання слабких ґрунтів палями. Однак при цьому слід враховувати негативне тертя по бічній поверхні паль у межах слабого ґрунту. Одним із засобів такого урахування є зменшення розрахункових опорів для слабких ґрунтів

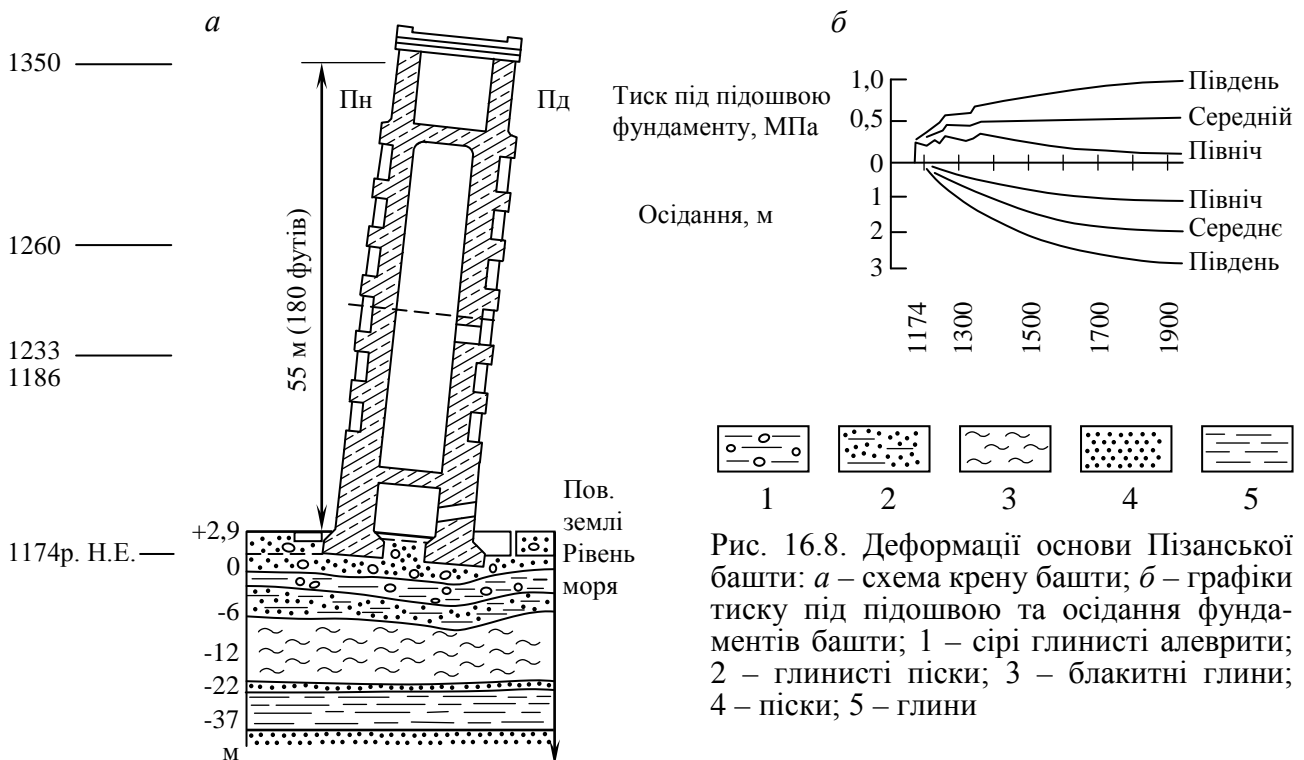


Рис. 16.8. Деформації основи Пізанської башти: а – схема крену башти; б – графіки тиску під підшовною фундаментом та осідання фундаментів башти; 1 – сірі глинисті алеврити; 2 – глинисті піски; 3 – блакитні глини; 4 – піски; 5 – глини

на 5 кПа порівняно зі звичайним ґрунтом.

Класичним прикладом деформації водонасиченої основи у часі є будівництво та експлуатація 55-метрової башти в італійському місті Піза. Вона будувалася кілька століть, починаючи з 1173 року, на ділянці, яка піднята над рівнем Середземного моря на 2,8 м. Фундамент башти – з природного тесаного каменю, кільцевий із діаметром близько 20 м та глибиною закладання 2 м. Середній тиск на основу склав $p=0,5$ МПа. В основі фундаменту залягають пізанські водонасичені глини з прошарками піску. Глини мають такі показники фізичних властивостей: вологість на межі текучості $W_L=0,72$, вологість на межі пластичності $W_p=0,28$, число пластичності $I_p=0,44$, показник текучості $I_L=5,6$, відносний вміст органічної речовини $I_r=0,022$.

За роки існування башти сталося велике нерівномірне осідання (рис. 16.8). Під південною частиною фундаменту осідання складало $S=2,8$ м, а під північним – $S=1,2$ м; крайові тиски відповідно $p_{max}=0,9$ МПа та $p_{min}=0,1$ МПа. У результаті такої нерівномірної деформації вертикальна вісь башти відхилилась на висоті 55 м до 6 м. Розвиток нахилу був помічений ще в XIII ст., і тоді будівельники для поліпшення роботи башти спробували змістити її верхню частину в бік, протилежний найбільшому осіданню, й створити розвантажуючий момент. Але це не допомогло, крен зростав, вісь башти щорічно хилилася на 3,3 мм. Процес продовжувався до недавнього часу.

У 1932 році була зроблена спроба закріплення ґрунту закачуванням в основу 1000 т цементного розчину, і деформація начебто стабілізувалася. Але в період другої світової війни, після падіння авіабомби поблизу башти, нерівномірне осідання продовжилося. Лише в 2001 році після вибурування ґрунту з північного боку, значного довантаження основи з того ж боку й натягнення тросів пощастило зменшити нахил башти майже на 0,5 м і після 40-річної перерви відновити екскурсії на верхні яруси башти.

Заторфовані ґрунти й торфи, відповідно до вказівок ДСТУ Б.В.2.1-2-96, віднесено до біогенних (озерних, болотних або озерно-болотних) ґрунтів. Вони є у заплавах річок та на заплавинних терасах і відзначаються значним вмістом органічних речовин.

Відносним вмістом органічної речовини називається відношення маси сухих рослинних залишків до маси абсолютно сухого ґрунту. Для визначення цієї величини береться наважка ґрунту висушеного при температурі 105°C і прожарюється в муфельній печі при температурі 600°C. Тоді

$$I_r = \frac{g_1 - g_2}{g_1 - g_0}, \quad (16.18)$$

де g_0 – маса тигля, г; g_1 та g_2 – маси тигля відповідно з наважкою висушеного ґрунту й з прожареним ґрунтом, г.

Число пластичності глинистого заторфованого ґрунту визначають після видалення органічних речовин.

До заторфованих належать глинисті ґрунти з відносним вмістом органічних речовин $0,1 < I_r \leq 0,5$. При $0,1 < I_r \leq 0,25$ ґрунт вважають слабкозаторфованим, якщо $0,25 < I_r \leq 0,4$ – середньозаторфованим, а при $0,4 < I_r \leq 0,5$ – сильнозаторфованим. Якщо відносний вміст органічних речовин більший за $I_r > 0,5$, то такі ґрунти називаються *торфами*. В умовах природного залягання такі ґрунти, як правило, водонасичені. При цьому ґрунтові води досить агресивні щодо матеріалу підземних конструкцій будівель і споруд. Заторфовані ґрунти й торфи можуть залягати з поверхні (відкриті), а можуть бути поховані на деякій глибині. Тоді вони щільніші, ніж відкриті.

Торфи та заторфовані ґрунти відзначаються великою стисливістю і порівняно малою структурною міцністю. Це пов'язане насамперед із значною пористістю ґрунту, яка досягає кількох сотень відсотків, тобто об'єм мінеральної та органічної частин у кілька разів менший, ніж об'єм пор. За даними проф. Коновалова П. А. (2000), структурна міцність таких ґрунтів коливається від 0,01 до 0,045 МПа, модуль деформації для відкритих торфів $E=0,1 \dots 0,25$ МПа, а для схованих – $E=1 \dots 3$ МПа.

В. Є. Васильєвський (1965) наводить матеріали спостережень, які проводились на ділянці надзаплавинної тераси колишньої річки Либідь у Києві. Там п'ятиповерхові житлові будинки зведено на нерівномірній товщі заторфованого ґрунту та похованого торфу. За кілька років експлуатації цих будинків виникло осідання фундаментів у середньому на 75 см, а в окремих випадках до 98 см. Аналогічний випадок зареєстровано з будинком на бульварі Шевченка в столиці України, де середнє осідання близько 60 см. Органічні речовини в заторфованих ґрунтах зазнають поступової мінералізації і розкладання, які ведуть до появи додаткової пористості та деформації основ. Ступінь розкладання торфу D_{pd} визначають як відношення маси повністю розкладеної частини ґрунту до його загальної маси. Відомо, що чим більший ступінь розкладання, тим менша деформативність ґрунту.

Орієнтовно визначити показники деформативності й міцності торфів та заторфованих ґрунтів залежно від ступеня розкладання, вмісту органічних ре-

човин, консистенції і коефіцієнта пористості можна за допомогою довідкової літератури, наприклад, використовуючи “Пособие по проектированию оснований зданий и сооружений” (1986).

Через значну деформативність сильнозоторфованих ґрунтів та торфу влаштування фундаментів безпосередньо на їх поверхні неможливе. Якщо під подошвою фундаменту є шар ґрунту з модулем деформації $E \leq 5$, товщина котрого більша за ширину фундаменту, осідання основи визначають з урахуванням загального тиску на рівні подошви фундаменту (разом із природним тиском).

Фундаменти на заторфованих ґрунтах і торфах розраховують як за несучою здатністю, так і за деформаціями.

Якщо розрахункове осідання основи спільне з осіданням від мінералізації або розкладання органічних речовин не перевищує граничного, а навантаження на ґрунт не перевищують його несучої здатності, додаткових заходів до пристосування об'єкта не передбачають. У протилежному випадку передбачають таке:

Заходи	Реалізація заходів
Повне або часткове прорізання шару заторфованого ґрунту або торфу фундаментами з підвищеною глибиною закладання.	Використання пальових фундаментів; струминної технології влаштування фундаментів або фундаментів неглибокого закладання.
Повна або часткова заміна заторфованого ґрунту або торфу.	Улаштування піщаних подушок із крупного або середньої крупності пісків, який одночасно виконує роль дренажу; влаштування подушок із щебеню, гравію, природної піщано-гравійної суміші або промислових відходів.
Ущільнення заторфованого ґрунту або торфу постійним навантаженням основи шаром насипного чи намитого ґрунту.	Улаштування штучних дрен із подальшим відсипанням насипу на поверхні або намиванням шару піску для прискорення процесу ущільнення насиченої водою товщі слабких ґрунтів.
Пристосування надземних і підземних конструкцій до нерівномірного осідання.	Використання монолітних залізобетонних перехресних фундаментів або суцільних залізобетонних плит; улаштування замкнених залізобетонних поясів та армованих швів.

Якщо ущільнення заторфованого ґрунту запроєктоване за рахунок шару піску, то кінцеве осідання торфу або заторфованого ґрунту визначають за допомогою емпіричної формули:

$$S = 3Ph / (3E + 4P), \quad (16.19)$$

де P – тиск від піщаного шару на поверхні заторфованого ґрунту, кПа; h – товщина шару заторфованого ґрунту, м; E – модуль деформації заторфованого ґрунту, кПа.

Наприклад, якщо на триметрову товщу заторфованого ґрунту з модулем $E=1000$ кПа намито два метри піску з питомою вагою $\gamma=18$ кН/м³, то осідання заторфованого ґрунту, якщо тиск від піщаного шару становить $P = \gamma h = 18 \cdot 2 = 36$ кПа, $S = 3 \cdot 36 \cdot 2 / (3 \cdot 1000 + 4 \cdot 36) = 7$ см.

Використання передбудівельного ущільнення заторфованого ґрунту здебільшого дешевше, ніж улаштування пальових фундаментів або видалення такого ґрунту із заміною його піщаними або щебенивими подушками.

Досвід показав, що розподіл деформації по глибині заторфованого ґрунту нерівномірний. Найбільша деформація із значними бічними переміщеннями ві-

дбувається у верхній зоні. Для зменшення бічних переміщень можна запропонувати створення по периметру будови одно- або дворядну стінку із забивних залізобетонних паль, верхня частина яких поєднана монолітним ростверком. Для фільтрації води на поверхні влаштовують піщану подушку завтовшки близько одного метра. В цьому випадку робота основи стає подібною до компресійного стиснення ґрунту без можливості бічного розширення.

Слід пам'ятати, що застосування піщаних подушок в умовах суфозії не доцільне, так само і при наявності напірного горизонту води в межах подушки.

16.5. ФУНДАМЕНТИ НА НАСИПНИХ І НАМИВНИХ ҐРУНТАХ

Насипні ґрунти – це відклади, штучно утворені людиною. Вони мають обмежену площу розповсюдження і досить різну потужність: від часток до кількох десятків метрів. Насипні ґрунти характерні значною неоднорідністю складу, нерівномірністю стисливості, можливістю самоущільнення, особливо від вібраційних навантажень і зволоження, а також від розкладання органічних речовин. У старовинних містах, що існують багато років, товщина шару насипного ґрунту (культурного шару) досягає 30-40 м.

Існує багато твердих відходів, які утворилися від діяльності металургійної, деревообробної, паперової, збагачувальної промисловості, роботи теплових електростанцій тощо. Вони займають великі площі, що раніше використовувалися для сільського господарства та лісових насаджень. В Україні щорічно за рахунок згоряння вугілля утворюється близько 15 млн. т золи і шлаків (В. І. Крутов, 1988).

У Донбасі, навіть у такому великому місті, як Донецьк, можна бачити багато териконів – конусоподібних відвалів порожньої породи на поверхні землі біля старих та діючих шахт. Висота териконів досягає 200 м. У масі відходів підприємств значні об'єми займають відходи збагачувальних фабрик. Сховища таких відходів (хвостосховища) мають місткість до 0,1 км³.

Залежно від складу й особливостей будови насипні ґрунти поділяють на три групи.

Перша група – штучні відклади, утворені організованим відсипанням. Такі насипні ґрунти відзначаються однорідністю складу і рівномірною стисливістю. Для таких насипів використовують гальку, гравій, піски, шлаки, а також глинисті ґрунти. Вони утворюються сухим способом з ущільненням укладеного матеріалу або шляхом намиву. Насипні ґрунти першої групи є цілком надійною основою. Особливо високоякісні намивні піски, які можуть мати в насипу високу щільність, а отже, малу стисливість.

Друга група – відвали ґрунтів та відходів підприємств (шлаки, формувальний ґрунт, відходи збагачувальних фабрик), які хоч і однорідні за складом, але мають нерівномірну стисливість.

Третя група – звалища відходів підприємств, побутових відходів і ґрунтів. Такі відкладення відзначаються великою та нерівномірною стисливістю.

Деякою мірою якість насипної основи залежить від давності її створення. Строк самоущільнення насипного ґрунту залежить від його складу й характеру

утворення насипу. Орієнтовно можна керуватися строками, які наведено в таблиці 16.7.

Таблиця 16.7. Тривалість самоущільнення насипного ґрунту, роки

Вид насипного ґрунту	Планомірно зведені насипи	Відвали	Звалища
Великоуламкові ґрунти та відходи	0,2-1	1-3	2-5
Піщані ґрунти	0,5-1	2-5	5-10
Глинисті ґрунти	2-5	10-15	10-30

Фундаменти на насипній основі розраховують за деформаціями. Для розрахунку осідання використовують значення модуля деформації, який устанавлюють за допомогою штампових випробовувань ґрунтів.

Додаткове осідання насипного ґрунту від розкладання органічних речовин (після самоущільнення) при неповному водонасиченні:

$$S_{or} = k_{or} I_r \rho_d h / \rho_s, \quad (16.19)$$

де k_{or} – коефіцієнт, що враховує розміщення органічних речовин як у порах ґрунту, так і на контактах між мінеральними частинками, $k_{or}=0,4$; I_r – відносний вміст органічної речовини; ρ_d і ρ_s – щільність відповідно сухого ґрунту та його частинок; h – товщина шару насипного ґрунту, м.

П р и к л а д. Визначити додаткове осідання насипу від розкладання органічних речовин $I_r=0,08$ у шарі товщиною $h=2,5$ м, якщо щільність сухого ґрунту $\rho_d=1,6$ т/м³, а частинок ґрунту $\rho_s=2,6$ т/м³, за формулою (16.19)

$$S_{or} = 0,4 \cdot 0,08 \cdot 1,6 \frac{2,5}{2,6} = 0,05 \text{ м} = 5 \text{ см.}$$

Крім тих деформацій, які розглядалися вище, можливе також осідання шару ґрунту, що підстеляє насип. Час осідання підстильного шару залежить від виду ґрунту, котрий його складає. Для піщаного ґрунту це приблизно один рік, для глинистого шару, що лежить вище від рівня ґрунтової води (РГВ), – 2 роки, для шару, розташованого нижче від РГВ, – 5 років.

Орієнтовно розрахунковий опір насипної основи визначають за таблицею 16.8. У ній мається на увазі, що ущільнення насипного ґрунту відбулося.

У таблиці 16.9 залежно від особливостей насипної основи наведені можливі засоби влаштування основ та фундаментів. У всіх випадках використання насипного ґрунту як основи фундаментів наведені нижче засоби фундування реалізуються в комбінації з конструктивними заходами для забезпечення просторової жорсткості споруди в цілому або її відсіків.

Останнім часом важливе місце серед штучних основ зайняли наливні ґрунти, які утворюють із використанням засобів гідромеханізації в заплавах річок, на надзаплавинних терасах і в інших низинних місцях. Широко використовують наливання піщаного ґрунту в Україні (в Києві, Дніпропетровську, Харкові, Полтаві та інших містах). Освоєння наливних територій дозволяє частково ліквідувати загрозу повені на освоєних ділянках, використовувати непридатні для сільського господарства землі, розміщувати житлові масиви біля річок. Так, за генеральним планом забудови Києва більше ніж 4 млн. м² житла розміщено на заплавинних ділянках Дніпра.

Таблиця 16.8. Розрахунковий опір насипного ґрунту

Характеристика насипу	R_0 , кПа, при коефіцієнті водонасичення, S_r			
	Піски крупні, середньої крупності та дрібні, шлаки		Піски пилюваті, супісок, суглинки, глина, зола	
	$S_r \leq 0,5$	$S_r \geq 0,8$	$S_r \leq 0,5$	$S_r \geq 0,8$
Планомірно зведені насипи з ущільненням	250	200	180	150
Відвали ґрунту та відходів: з ущільненням	250	200	180	150
без ущільнення	180	150	120	100
Звалища ґрунту та відходів з ущільненням	150	120	120	100
без ущільнення	120	100	100	80

Таблиця 16.9. Рекомендації щодо вибору способу влаштування основ та фундаментів на насипних ґрунтах

Метод будівництва	Особливості основи	Засоби влаштування основ та фундаментів
Використання насипного ґрунту як основи фундаменту	Планомірно відсипаний насип з ущільненням; відвали піску або гранульованого шлаку	Звичайні стрічкові або окремі фундаменти з розширеною подошвою для будівель і споруд при навантаженні до 80 кН/м або до 400 кН; фундаменти на коротких пірамідальних палях
Застосування методів підготовки основи для підвищення щільності та зниження стисливості	Відвали ґрунту та відходи промислових підприємств ("хвости", шлами, зола, порожні породи)	Поверхнєве трамбування важкими трамбівками; витрамбовування котлованів; пробивання свердловин; улаштування ґрунтових або піщаних подушок; поверхнєве ущільнення ґрунту вібраторами
Прорізання насипного ґрунту пальовими фундаментами	Культурні шари міських територій, звалища побутових і промислових відходів із великою кількістю органіки без міцних уключень	Улаштування пальових фундаментів (забивних, набивних, буроін'єкційних, виконаних за допомогою струминної технології), які прорізають шар насипного ґрунту і спираються на міцний шар природного ґрунту

Намивання ґрунту на значних площах виконують за розробленими проектами з урахуванням рельєфу. Для намивання в більшості випадків використовують алювіальні піски, іноді з прошарками супісків і суглинків. Слід пам'ятати, що збільшення вмісту глинястого ґрунту в складі намиву суттєво погіршує його будівельні властивості. У Києві для намивання ґрунту на ділянках Русанівського та Оболонського масивів використовували пилюватий пісок із кількістю частинок, менших за 0,1 мм, близько 35...39%. У намитому піску ця кількість зменшилася до 6...11% (С. А. Слюсаренко та ін., 1990).

Через кілька місяців після завершення намивання в основному остаточно встановлюється щільність намитого ґрунту. Вона поступово наростає по глибині, досягаючи $\rho_d=1,6...1,7$ т/м³. Випробовування властивостей намитого ґрунту, які виконувалися в різних місцях, дали можливість встановити орієнтовні пока-

знижки деформативності й міцності: $\rho_d=1,66\dots1,69 \text{ т/м}^3$; $\varphi_{II}=32\dots36^\circ$; $c_{II}=0\dots0,001 \text{ МПа}$; $E_0=15\dots50 \text{ МПа}$. Взагалі, ці показники визначають за результатами лабораторних та польових випробувань.

Проектом утворення намитих площ передбачається видалення перед намиванням гумусованого шару ґрунту, кушів, пеньків, звалищ тощо. Чорнозем вивозять у відвали і згодом використовують при рекультивації земель.

Намиту основу розраховують за деформаціями. Якщо в складі намитого ґрунту або під ним є заторфований або слабкий шар, то це враховують додатково. Загальну деформацію основи, складеної з намитого й природного ґрунту, визначають з урахуванням осідання підстильних шарів та самоущільнення намитого ґрунту. Якщо загальна деформація основи більша за граничну, передбачають віброущільнення, закріплення ґрунту або його армування. Матеріалом для армування є стійкі до агресивної ґрунтової води склопластикові смуги з перерізом $2 \times 0,15 \text{ см}$, стрічки із геотекстилю, сітки з поліхлорвінілу. Такі елементи закладають під час намивання на глибині $h=d+0,4b$ (d – глибина закладання фундаменту; b – його ширина) впоперек поздовжньої осі фундаменту так, щоб загальна ширина армування була $2b\dots4b$.

Спочатку засобами гідромеханізації намивають ґрунт до рівня майбутнього армування, потім укладають смуги, стрічки або сітки з фіксацією краю елементів місцевим ґрунтом, щоб подальше намивання не змістило армування. Намивання продовжують до рівня підошви майбутнього фундаменту. Армування піщаних намивних або насипних основ дозволяє зменшити осідання в середньому на 25%, а також знизити тиск на слабкі підстильні шари у середньому на 35%.

Крім названих засобів улаштування основ та фундаментів, на намивних ґрунтах широко застосовують монолітні залізобетонні фундаменти у вигляді суцільних плит, перехресні фундаменти, безперервні за довжиною балки-стілки. Влаштовують також фундаменти із залізобетонних забивних, іноді складених, паль, які занурюють ще до намивання. Останній спосіб улаштування пальових фундаментів запропоновано в Києві. Його здійснюють, якщо шар намиву не перевищує 3,5 м. Інколи на поверхню підстильного шару кладуть збірну залізобетонну шайбу, яку надягають на палю. Таким чином, на першому етапі занурюють у підстильний шар палі, а на другому – намивають шар ґрунту проектної товщини.

16.6. ФУНДАМЕНТИ НА ЗАСОЛЕНИХ ҐРУНТАХ

Ділянки із засоленими ґрунтами в Україні є в Північному Криму, на Донбасі, в західній частині. Засоленими частіше бувають глинисті ґрунти, зокрема глини та суглинки. Менш поширені засолені супіски, іноді зустрічаються загіпсовані піски. Про засолення ґрунту свідчать такі ознаки: білуватий наліт на верхні ґрунту, кристали та друзи солей на зрізах породи, солонуватий або гіркуватий смак ґрунтової води.

Під час лабораторних випробувань такого ґрунту слід пам'ятати, що сушити його в шафах необхідно при температурі, яка не перевищує $60\dots65^\circ\text{C}$.

Щільність частинок засоленого ґрунту визначають у нейтральній рідині (гас, толуол). Відомо, що підвищення вмісту солей зумовлює зменшення щільності частинок. Слід також знати, що межі пластичності для засоленого ґрунту порівняно з таким же ґрунтом без солей неоднакові. Так, вологість на межі текучості для засоленого ґрунту дещо підвищена, а вологість на межі пластичності (розкочування) нижча на 3...4%.

У ґрунті найчастіше містяться легко- та середньорозчинні солі. До легкорозчинних солей належать хлориди $NaCl$, KCl , $CaCl_2$, $MgCl_2$, бікарбонати $NaHCO_3$, $Ca(HCO_3)_2$, карбонат натрію Na_2CO_3 й інші, а до середньо розчинних – гіпс $CaSO_4 \cdot 2H_2O$.

Деформативність і міцність засоленого ґрунту залежать від вмісту солей та його вологості. Тривале фільтрування води крізь засолений ґрунт у зв'язку з розчиненням солей веде до зниження модуля деформації і збільшення деформативності основи. Досвід випробувань засоленого ґрунту дає підставу зробити висновок про зменшення показників міцності після зволоження. За нормами для засоленого глинистого ґрунту відносне суфозійне стиснення визначають як

$$\varepsilon_{sf} = k_1 d_0 \rho_d \frac{\beta^n}{\rho_g}, \quad (16.20)$$

де k_1 – коефіцієнт, що залежить від типу ґрунту, вмісту гіпсу та величини тиску ($k_1=0...1,38$); d_0 – початковий вміст гіпсу в частках одиниці; ρ_d , ρ_g – початкова щільність сухого ґрунту й щільність частинок гіпсу т/м³; β – ступінь вилуговування в частках одиниці; n – коефіцієнт, котрий приймають для суглинків 1, а для супіску 0,33. Формулою (16.20) користуються для визначення відносного суфозійного стиснення та подальшого попереднього розрахунку суфозійного осідання.

Для точних розрахунків відносне суфозійне стиснення визначають за результатами довгочасних компресійно-фільтраційних випробувань зразків засоленого ґрунту в лабораторних умовах за формулою

$$\varepsilon_{sf} = \frac{h_{sat.p} - h_{sf.p}}{h_{n.g}}, \quad (16.21)$$

де $h_{sat.p}$ – висота зразка після зволоження під тиском $p=\sigma_{zp}+\sigma_{zg}$; $h_{sf.p}$ – висота зразка після тривалої фільтрації води та вилуговування солей під тиском p ; $h_{n.g}$ – висота зразка природної вологості під тиском $p=\sigma_{zg}$.

Суфозійне осідання основи, складеної із засоленого ґрунту:

$$S_{sf} = \sum_{i=1}^n \varepsilon_{sf.i} h_i, \quad (16.22)$$

де n – кількість шарів, на які розділено зону суфозійного осідання; $\varepsilon_{sf.i}$ – відносне суфозійне стиснення i -го шару ґрунту від тиску p ; h_i – товщина i -го шару засоленого ґрунту.

Останнім часом проблема будівництва на засолених ґрунтах стала особливо актуальною, в зв'язку з інтенсивною меліорацією в посушливих районах і надмірним зволоженням ґрунту. Складність проблеми полягає у тому, що де-

формації будівель і споруд, в основі котрих залягають засолені ґрунти, можуть виникати як під час спорудження, так і в період експлуатації.

Умова розрахунку основ за деформаціями вважається виконаною, якщо загальна деформація від зовнішнього навантаження, а також за рахунок суфозійного осідання не перевищує граничної деформації

$$S + S_{sf} \leq S_u. \quad (16.23)$$

Якщо умова (16.23) не виконується, то вживають заходи для усунення шкідливого впливу суфозійної деформації за такими рекомендаціями:

Заходи	Реалізація заходів
Водозахисні	Захист засоленого ґрунту від розмивання; раціональне планування території; влаштування водовідвідних каналів; захист котлованів і траншей від зволоження; використання високоякісних труб для прокладання водонесучих мереж; зворотне засипання проміжку між стінками траншей та котлованів і бічними поверхнями фундаментів ущільненим незасоленим ґрунтом; улаштування дренажу.
Конструктивні	Використання фундаментів із монолітного залізобетону сумісно із захистом від солевої корозії; влаштування замкнених залізобетонних поясів; використання жорстких горизонтальних діафрагм із збірних залізобетонних панелей перекриттів.
Часткове або повне зрізування засоленого ґрунту	Заміна засоленого ґрунту на гравійно-галькову суміш із застосуванням бітумних матеріалів; улаштування ґрунтової подушки з незасоленого глинистого ґрунту.
Прорізання засоленого ґрунту	Використання пальових фундаментів із паль посиленої конструкції, які прорізають засолений ґрунт, з обмазуванням бічної поверхні гумовими або лакофарбувальними покриттями (перед забиванням паль пробурюють лідируючі свердловини); влаштування буронабивних, камуфлетних, конічних та інших паль, а також паль у пробитих свердловинах.
Закріплення або ущільнення ґрунту	Улаштування ґрунтової подушки з ущільненого незасоленого ґрунту або ґрунтових паль.
Попереднє розсолення ґрунту за допомогою зволоження	Буріння свердловин із дна неглибокого котловану за сіткою 5x5 м або 7x7 м; неодноразове зволоження засоленого ґрунту крізь свердловини з наступним відкачуванням води.

Якщо захист основи від тривалого зволоження забезпечено і вилуговування солей неможливе, то осідання основи визначають відповідно до правил розрахунку осідання зволоженої незасоленої основи. Розрахунковий опір R у цьому випадку обчислюють за формулою (12.1) з урахуванням показників міцності (φ та c), які одержують у результаті випробовувань зразків засоленого ґрунту.

Якщо тривале зволоження та вилуговування солей можливі, то показники міцності визначають за зразками водонасиченого ґрунту після вилуговування. При влаштуванні ґрунтових подушок показники міцності визначають за результатами випробовувань зразків ущільненого водонасиченого ґрунту, з якого зроблено подушку.

16.7. ФУНДАМЕНТИ В УМОВАХ СЕЗОННОЇ І ВІЧНОЇ МЕРЗЛОТИ

Фундаменти в умовах сезонної мерзлоти. Глинисті ґрунти різного походження, розміщені близько до поверхні, іноді мають підвищену вологість. У зимовий час при проморожуванні такі ґрунти збільшуються в об'ємі. Виникають деформації, які завдають шкоди будівлям, спорудам, дорогам тощо. Це явище зветься *морозним випинанням*. Його необхідно враховувати при проектуванні і будівництві.

Розглянемо коротко основні явища, котрі відбуваються в ґрунті під час його охолодження до температури промерзання. Спочатку, перед утворенням льоду, відбувається випаровування вологи з поверхні ґрунту й деяка усадка скелета поряд з об'ємним збільшенням кількості води та повітря в порах. Далі об'єм води зростає, вона поступово переходить у твердий стан, починається процес адсорбції води від ґрунту з позитивною температурою до зони проморожування. Дальший вплив мінусової температури на поверхневі шари глинистого ґрунту призводить до накопичення в ньому води у вигляді льоду. Первісний об'єм води в ґрунті може збільшитись на 60% і більше (рис. 16.9). Наявність уключень льоду руйнує структуру ґрунту. На дорозі це викликає також руйнування дорожнього одягу. З'являються горби, які ускладнюють рух транспорту. При розтаванні ґрунту на місці горбів виникають вибоїни.

Узимку глибина промерзання ґрунту в різних місцях неоднакова і залежить від кліматичних умов, а також від типу ґрунту. У таблиці 16.10 наведено нормативну глибину промерзання для деяких міст України. З даних таблиці видно, що піщані ґрунти, завдяки відкритості пор, промерзають на більшу глибину, ніж глинисті, особливо суглинки та глини, в яких більшість пор закриті.

Таблиця 16.10. Нормативна глибина сезонного промерзання, м

Міста України	Суглинки, глини	Супіски, піски дрібні і пілуваті	Піски гравелисті, крупні та середньої крупності
Вінниця	0,90	1,09	1,17
Дніпропетровськ	0,84	1,02	1,10
Київ	0,89	10,9	1,17
Львів	0,79	0,96	1,03
Полтава	1,01	1,20	1,31
Сімферополь	0,30	0,37	0,39
Чернігів	0,99	1,20	1,29

Спостереження за плином вологи в промерзаючому ґрунті показали, що найінтенсивніша міграція води до зони промерзання виникає в ґрунтах із вели-

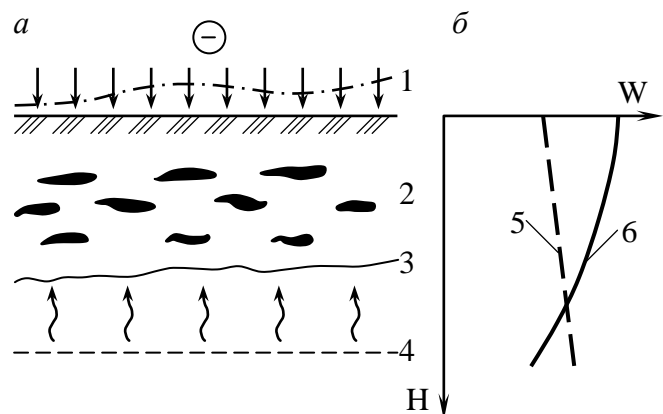


Рис. 16.9. Процес міграції вологи в сезонно промерзаючому ґрунті:

a – фрагмент геологічної будови ділянки; *б* – графік мінливості вологи залежно від глибини; 1 – рівень морозного здимання; 2 – промерзання ґрунту; 3 – фронт промерзання; 4 – рівень ґрунтової води; 5 – мінливість вологи до промерзання; 6 – мінливість вологи після промерзання

ким вмістом пилюватих частинок розміром від 0,05 до 0,005 мм. Такими ґрунтами є супіски, суглинки, пилюваті піски.

Досліди показали, що випинання глинистого ґрунту можливе, якщо вологість його перевищує початкову вологість, яку для глинистого ґрунту можна встановити за формулами:

$$W = W_p, \text{ або } W > 0,92 \frac{(\rho_s - \rho_d) \rho_w}{\rho_s \rho_d}, \quad (16.24)$$

де W і W_p – відповідно вологість ґрунту та його вологість на межі розкочування; ρ_s, ρ_d, ρ_w – щільність відповідно частинок, сухого ґрунту і густина води, т/м³.

Спостереження показали, що поряд з опалюваними будівлями глибина промерзання ґрунту менша, ніж на відкритому місці. Це вплив тепла, яке випромінюють приміщення, введів інженерних мереж, відбиття сонячного випромінювання від південних стінок будівель тощо. Найменше промерзання відбувається поблизу середньої частини поздовжніх стін. А найбільше – поряд із кутом будинку, повернутого до панівного взимку на пряму вітру.

Поблизу неопалюваних будинків глибина промерзання завжди більша, ніж на незабудованій території. Тут виникають такі фактори, як неможливість опадів на забудовану ділянку, а також проникнення сонячного випромінювання. Деякий вплив має також заміна менш теплопровідного ґрунту на більш теплопровідні (бетон фундаменту).

Збільшення об'єму сезонно-мерзлого ґрунту супроводжується розвитком тиску в зоні промерзання, відбувається складна взаємодія ґрунту і фундаменту. Ґрунт міцно змерзається з бічною поверхнею фундаменту й тоді внаслідок випинання підіймає фундамент угору, переборюючи опір ваги від надземних конструкцій та фундаменту. Такі деформації можна часто бачити на будівлях, які зведено на ділянках із високим рівнем ґрунтової води. Порівняно легкі неопалювані прибудови до житлових будинків (веранди, тамбури) майже завжди відокремлені розколинами від стін опалюваної частини.

Іноді кажуть, що ці несприятливі деформації неможливі, якщо глибина закладання фундаменту більша, ніж глибина промерзання. Найчастіше це так, але відомо, що досить легкі, наприклад, великопанельні будинки після зведення 1-2 поверхів узимку піднімалися вгору, хоч під подошвою промерзання не було. Спрацювало змерзання бічної поверхні фундаменту з ґрунтом. Небезпека такої деформації полягає, з одного боку, в тому, що випинання в різних місцях будівлі буває неоднаковим. З другого – після відтавання перезволоженого ґрунту, здатного до випинання, збільшується осідання фундаменту.

Усе сказане з цього приводу слід ураховувати, коли маємо справу з так званим довгобудом. Тобто коли термін будівництва з якихсь причин розтягується на роки.

Стійкість фундаменту до дії дотичних сил випинання перевіряють за формулою:

$$\tau_{sw} A - N \leq \frac{\gamma_c}{\gamma_g} Q_f, \quad (16.25)$$

де τ_{sw} – розрахункова питома дотична сила випинання, МПа, (за табл. 16.11); A –

площа бічної поверхні фундаменту в зоні розрахункової глибини промерзання, m^2 ; N – постійне навантаження, що діє на фундамент разом із вагою фундаменту і ґрунту на його уступах, МН; γ_c – коефіцієнт умов роботи, $\gamma_c=1$; γ_g – коефіцієнт надійності для ґрунту, $\gamma_g=1,1$; Q_f – розрахункове значення сил тертя поверхні фундаменту по ґрунту, МПа:

$$Q_f = \sum_{i=1}^n f_{fi} A_{fi}, \quad (16.26)$$

тут f_{fi} – розрахунковий опір талого ґрунту зрушенню по бічній поверхні в i -му шарі: для глинистого ґрунту $f_{fi}=0,02$ МПа, а для піску $f_{fi}=0,03$ МПа; A_{fi} – площа вертикальної поверхні зрушення в i -му шарі.

Улаштування фундаментів на ґрунтах, здатних до випинання, супроводжується такими заходами:

Заходи	Реалізація заходів
Інженерно-меліоративні	Поверхнєве водовідведення, планування ділянки; захист основи від зволоження; влаштування якісного вимощення; мінімальний об'єм розпушення ґрунту; ретельне ущільнення ґрунту зворотного засипання; влаштування глинистого замка.
Конструктивні	Правильне визначення глибини закладання фундаменту; зменшення поверхні змерзання шляхом застосування пальових фундаментів з розширенням (анкеруванням) у нижній частині; обсипання фундаментів із боків піском, гравієм, шлаком; улаштування фундаментів із похилими бічними поверхнями; заміна ґрунту, схильного до випинання, нижче від подошви фундаменту або ростверку.
Термічні або хімічні	Утеплення ґрунту; покриття бічної поверхні фундаменту бітумом, соляровим мастилом або полімерною плівкою; просочування поверхні фундаменту водовідштовхуючими речовинами; використання хімічних речовин для зниження температури замерзання ґрунту.

Таблиця 16.11. Розрахункові питомі дотичні сили випинання

Ґрунт, консистенція і ступінь його водонасичення	τ_{sw} , МПа, при глибині сезонного промерзання ґрунту, м	
	1	2
Глинисті при $I_L > 0,5$; піски дрібні і пилюваті при $S_r > 0,95$	0,13	0,11
Глинисті при $0,25 \leq I_L \leq 0,50$; піски дрібні та пилюваті $0,8 < S_r \leq 0,95$; великоуламкові з глинистим заповнювачем $> 30\%$	0,10	0,09
Глинисті з $I_L < 0,25$; піски дрібні й пилюваті $0,60 \leq S_r \leq 0,80$; а також великоуламкові з глинистим заповнювачем від 10 до 30%	0,08	0,07

Фундаменти в умовах вічномерзлих ґрунтів. Вічномерзлими ґрунтами вважають такі, які перебувають у мерзлому стані три і більше років. Потужність шару вічної мерзлоти коливається в широких межах – від кількох метрів до кількох сотень метрів. Територію, де поширена вічна мерзлота, можна поді-

лити на три зони: суцільної мерзлоти, з ділянками талого ґрунту, з ділянками вічної мерзлоти. Цікаво, що в долинах великих річок вічної мерзлоти навіть на високих широтах немає або вона розташована на значній глибині.

На думку більшості учених вічна мерзлота є, з одного боку, наслідком минулого холодного періоду на Землі, а з другого – результатом сучасного клімату з довгою та суворою зимою, негативною середньорічною температурою, що сприяє накопиченню і зберіганню холоду в товщі ґрунту.

Улітку верхній шар мерзлого ґрунту розморожується, а взимку знову замерзає. Це так званий діяльний шар. Товщина його, залежно від географічної широти, коливається від 0,2 до 4 м. Виділяють два типи вічної мерзлоти: зливу з сезонною і незливу.

Підземні води в районах вічної мерзлоти мають своєрідний режим, зумовлений особливостями їх розміщення. М. І. Товстихін виділив надмерзлотні, міжмерзлотні й підмерзлотні води.

Можливі три стани вічномерзлого ґрунту, які розрізняються за реологічними властивостями та ступенями цементації мінеральних частинок льодом. Це твердомерзлі, пластичномерзлі і сипучомерзлі. *Твердомерзлі* – це дуже міцні породи, в яких вода є лише у вигляді льоду, що цементує мінеральні частинки. Тимчасовий опір стисненню твердомерзлих глин становить 2-5 МПа, а твердомерзлих пісків – навіть 7-15 МПа (коефіцієнт стисливості $m_0 < 0,01 \text{ МПа}^{-1}$). Твердомерзлий стан ґрунту можливий, коли температура його нижча за такі значення: для великоуламкового ґрунту – 0°C ; піску крупного та середньої крупності – $0,1^\circ\text{C}$; піску дрібного й пилюватого – $0,3^\circ\text{C}$; супіску – $0,6^\circ\text{C}$; суглинку – 1°C ; глини – $1,5^\circ\text{C}$. Основи таких ґрунтів розраховують за міцністю. *Пластичномерзлі* ґрунти – це ґрунти, температура яких знаходиться в межах від початку промерзання до тих величин, які є граничними для твердомерзлого ґрунту. Частина води в них є рідиною. Ґрунт має в'язкі властивості ($m \geq 0,01 \text{ МПа}^{-1}$), тому основи з пластичномерзлого ґрунту розраховують як за міцністю, так і за деформаціями. *Сипучомерзлий* ґрунт – це здебільшого пісок, загальна вологість якого дуже мала ($W \leq 0,03$), а мінеральні частинки такого ґрунту не зцементовані льодом. Основу з таких ґрунтів розраховують як звичайну.

Для вічномерзлих ґрунтів визначають своєрідні показники, які відрізняються від тих, що характеризують талий ґрунт. Так, у зв'язку з різними станами води в ґрунті та формою включень льоду встановлюють загальну (сумарну) вологість:

$$W_{tot} = W_i + W_{ic} + W_w, \quad (16.27)$$

де W_i , W_{ic} , W_w – вологість відповідно мерзлого ґрунту за рахунок льодових включень, порової води у мерзлому стані, талої води.

Сумарна льодистість

$$i_j = \frac{\rho_s W_i}{\rho_i + \rho_s (W_{tot} + 0,1 W_w)}, \quad (16.28)$$

де $\rho_s, \rho_i = 0,9 \text{ т/м}^3$ – щільність відповідно частинок ґрунту і льоду.

Ступінь заповнення пор незамерзлою водою та льодом

$$S_r = \frac{(1,1W_{ic} + W_w)\rho_s}{e_{rf}\rho_w}, \quad (16.28)$$

де ρ_w – щільність води, т/м³; e_{rf} – коефіцієнт пористості мерзлого ґрунту.

Будова вічномерзлого ґрунту характеризується масивною, шаруватою або сітчастою текстурою. Вони значною мірою представлені мулами, супісками, суглинками й глинами, іноді торфами і заторфованими ґрунтами. Після відтавання такі ґрунти перетворюються на розріджену масу. Тимчасовий опір стиснення такої маси значно падає. Це стосується нескільких ґрунтів. Щодо скельних та сипучомерзлих ґрунтів, то вони після відтавання не змінюють своїх властивостей.

Для визначення характеристик деформативності вічномерзлого ґрунту при відтаванні його випробовують у компресійному приладі, який сконструйовано так, щоб стиснення можна було вести й при мінусовій температурі. Спочатку зразок у мерзлому стані завантажують і після стабілізації деформації фіксують висоту зразка h_f . Далі штамп підігрівають до повного відтавання зразка і встановлюють висоту талого ґрунту h_{th} . Використовуючи ці відомості, можна встановити коефіцієнт відносної просадочності мерзлого ґрунту при відтаванні

$$\varepsilon_{th} = \frac{h_f - h_{th}}{h_f}. \quad (16.30)$$

При промерзанні та відтаванні діяльного шару виникають специфічні явища, які впливають на умови будівництва об'єктів. До таких явищ можна віднести морозне випинання ґрунту, утворення ґрунтових і річкових полоїв, льодових горбів, течію ґрунту й т. ін.

Морозне випинання, як і в сезонно-мерзлому ґрунті, притаманне глинистим породам, які дуже зволожені. Про розвиток цього явища йшлося вище.

Полої утворюються в місцях, де підземна вода, найчастіше міжмерзлотна, має напірний характер. У слабкому місці шар ґрунту проривається і вода витікає на поверхню, де швидко промерзає, утворюючи крижані поля. Часто підземні води прориваються в бік підвалів будівель та споруд або в підземні комунікації. Річкові полої виникають у разі прориву води крізь кригу в руслі. Це частіше трапляється під мостами, де лід тонший. Наростання висоти льоду може порушити конструкцію мосту. Висота річкових полоїв досягає 4 м.

Льодові горби (булгуняхы), або гідролаколіти, утворюються якщо вода, що рухається по щілинах у ґрунті, не може пробитися на поверхню й, замерзаючи, підіймає шари ґрунту. Іноді розміри у перерізі таких горбів досягають 80 м, а висота 10...30 м. Ознакою льодового походження горба є наявність так званого "п'яного лісу". У періоди потепління лід у бугрі розтає і на його місці утворюється порожнина. З часом склепіння порожнини провалюється й виникає вирва. Це явище має назву *термокарст*.

Течія ґрунту (соліфлюкція) виявляється у вигляді сповзання ґрунту після відтавання вниз по схилах, які складено породами, здатними до випинання або з великою вологістю. Внаслідок цього на схилах залишається тільки каміння.

Залежно від конструктивних та технологічних особливостей будівель і споруд, інженерно-геологічних умов та можливості змінювання властивостей

основ для фундаментів будівель, приймають один із двох принципів будівництва на вічномерзлих ґрунтах. *Перший* принцип, полягає в тому, що проектування й будівництво будівель та споруд ведеться за умови, що ґрунти основи залишаються мерзлими як під час будівництва, так і в процесі експлуатації. За *другим* принципом вважають, що ґрунти основи обов'язково набудуть талого стану в період будівництва чи потім, у процесі експлуатації будівель та споруд. На кожній будівельній ділянці можливе використання лише одного принципу будівництва.

Будівництво за першим принципом проводиться з урахуванням таких загальних рекомендацій:

- улаштування фундаментів, які б зменшували теплопередачу в ґрунт; здебільшого такими фундаментами є окремі або пальові;
- обпирання печей і труб на окремі фундаменти з провітрюванням простору між ними;
- використання для влаштування фундаментів малотеплопровідних матеріалів;
- прокладання в тілі фундаментів теплоізолюючих матеріалів, а під фундаментами – настилання дерев'яних брусів або ростверків;
- улаштування водонепроникних підлог у будівлях і спорудах із мокрим технологічним процесом;
- захист основи від поверхневої води;
- заглиблення фундаментів нижче від розрахункової глибини сезонного відтавання, визначеної з урахуванням теплового впливу будівлі, м.

У таблиці 16.12 наведено рекомендації щодо можливих варіантів конструктивних рішень.

Таким чином, перший принцип будівництва найдоцільніше використовувати при спорудженні опалюваних та неопалюваних будівель і споруд, в основі яких залягають твердомерзлі піщані й глинисті ґрунти. Перевагу слід віддавати окремим фундаментам неглибокого закладання та пальовим.

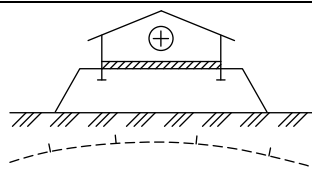
Розрахунок фундаментів за першим принципом уключає визначення несучої здатності мерзлої основи:

$$F_d = \gamma_c (RA + \sum_{i=1}^n R_{con.i} A_{con.i}), \quad (16.31)$$

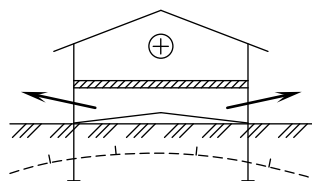
де γ_c – коефіцієнт умов роботи основи залежно від конструкції фундаменту, $\gamma_c=1\dots 1,2$; n – кількість шарів вічномерзлого ґрунту; R – розрахунковий опір мерзлого ґрунту під подошвою фундаменту залежно від температури мерзлого ґрунту, МПа; A – площа подошви фундаменту або перерізу палі, м²; $R_{con.i}$ – розрахунковий опір мерзлого ґрунту по поверхні замерзання залежно від температури i -го шару вічномерзлого ґрунту, МПа; $A_{con.i}$ – площа поверхні змерзання i -го шару вічномерзлого ґрунту з бічною поверхнею палі або фундаменту, м².

Таблиця 16.12. Варіанти збереження вічномерзлого ґрунту в основі будівель

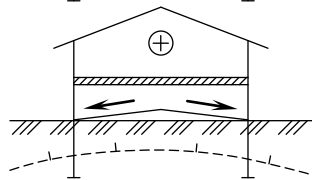
Схема заходу	Реалізація заходу
--------------	-------------------



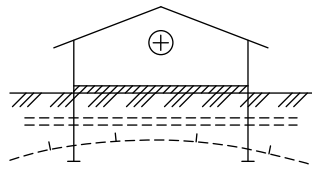
Зведення будівель на штучних насипах; теплоізоляція поверхні ґрунту при невеликій ширині будівель



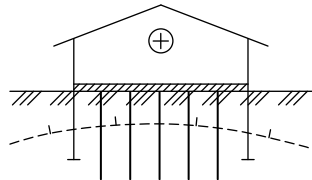
Улаштування вентиляованого підпідлогового простору з використанням пальових фундаментів, високого ростверку та розрізних рандбалок; улаштування продухів, вимощення схилів із водовідведенням під будовою



Улаштування неопалюваних приміщень у перших поверхах будівель, одинарне скління вікон; застосування тонких стінок без утеплювача



Улаштування охолоджуючих труб або вентиляційних каналів під підлогою для будівель із великим навантаженням на підлогу



Улаштування проморожувальних колонок із використанням газу (аміак) або рідини (гас) для забезпечення температурного режиму влітку (використання закону конвекції легкокиплячої рідини)

Формулою (16.31) користуються для визначення несучої здатності як основи окремого фундаменту, так і палі.

Розрахунок на випинання виконують за формулою (16.26), де розрахункову силу Q , яка утримує фундамент у ґрунті через замерзання його з вічномерзлим ґрунтом, визначають за формулою

$$Q = \sum_{i=1}^n R_{con.i} A_{con.i} \quad (16.32)$$

Другий принцип будівництва найчастіше використовують при неглибокому заляганні скельного ґрунту або коли в основі фундаментів розміщений пластично-мерзлий ґрунт, а також якщо деформація основи при відтаванні не перевищує гранично допустимих величин. Дуже важливо при реалізації цього принципу забезпечити умови для рівномірного відтавання ґрунту основи.

Глибину закладання фундаменту для будівель, споруджуваних за другим принципом, приймають як для талої основи залежно від розрахункової глибини сезонного промерзання, рівня ґрунтової води, типу ґрунту тощо.

Основи, використовувані за другим принципом, розраховують відповідно до норм для талого ґрунту з урахуванням глибини відтавання. Останню визначають за теплофізичними розрахунками.

Рекомендації до можливих заходів, які здійснюють при будівництві об'єктів за другим принципом, такі:

Заходи

Реалізація заходів

Зменшення величини деформації основи Попереднє штучне розморожування ґрунту на потрібну глибину до початку будівництва (парою, гарячою водою, електровідтаванням);

заміна льодистого ґрунту піщаними або великоуламковими ґрунтами; прорізання дуже стисливого ґрунту до міцного шару; збільшення глибини закладання фундаменту; регулювання глибини відтавання за допомогою додаткової теплоізоляції; застосування різноманітних засобів закріплення ґрунту.

Пристосування конструкцій будівель до нерівномірностей деформацій

Улаштування деформаційних швів та замкнених відсіків на відстані від торцевих стінок 0,5-1 ширини будівлі; рівномірне й симетричне розташування стінок, вікон, простінків; горизонтальне і вертикальне армування цегляних стінок та простінків; улаштування фундаментів у вигляді суцільної ребристої або коробчастої плити; влаштування перехресного фундаменту; влаштування пальових фундаментів із висячих паль для будівель із гнучкою схемою, якщо під кінцями паль не менше ніж 4 м розмороженого ґрунту

16.8. ОСНОВИ І ФУНДАМЕНТИ В УМОВАХ ПІДТОПЛЕНИХ ТЕРИТОРІЙ

Обмеженість земельного фонду та широкий розвиток технологічних процесів, унаслідок яких виникають несприятливі явища, вимагають утворення обґрунтованої програми інженерної підготовки території й утілення її в життя. Напрям заходів інженерної підготовки територій і варіанти захисних заходів установлюють на основі загальної оцінки інженерно-геологічних умов будівництва, а також інженерних розвідувань у цілому. Перелік робіт указують у висновках до звіту про розвідування.

Ще у 1978 році на Україні було прийнято Постанову “Про заходи по поліпшенню захисту населених пунктів, підприємств, інших об’єктів і земель від селєвих потоків, снігових лавин, зсувів, обвалів і просідань земної поверхні над гірничими виробками”. Згідно з цією Постановою складено кадастр зсувних територій та перелік підприємств і організацій, які розташовані в складних інженерно-геологічних умовах. Науково-дослідні інститути країни розробили сучасні ефективні споруди інженерного захисту, а також удосконалили методи прогнозування розвитку несприятливих явищ.

Поширеним явищем, яке має негативний вплив на будівництво в населених пунктах держави, є піднімання рівня ґрунтової води, перетворення верховодки на постійний рівень підземної води, тобто підтоплення великих територій. Наслідки підтоплення завжди негативні. Підтоплення провокує розвиток просідання лесових ґрунтів і перехід їх у пливунний стан, виникнення й розвиток зсувів, набухання глинистих ґрунтів, зміну температурного режиму ґрунту, затоплення підземних приміщень, зміну хімічного складу та властивостей ґрунтової води (див. рис. 16.10).

Потенційне підтоплення територій залежить від її природних умов; технологічних особливостей підприємств, розташованих на цій території; питомих витрат води. Ці чинники використовують для визначення типу підтоплюваності територій. Найбільшу вірогідність значного підвищення рівня ґрунтової води слід чекати там, де близько до поверхні розташовані водонепроникні шари ґрунту і відсутнє природне дренивання.

Основні причини підтоплення:

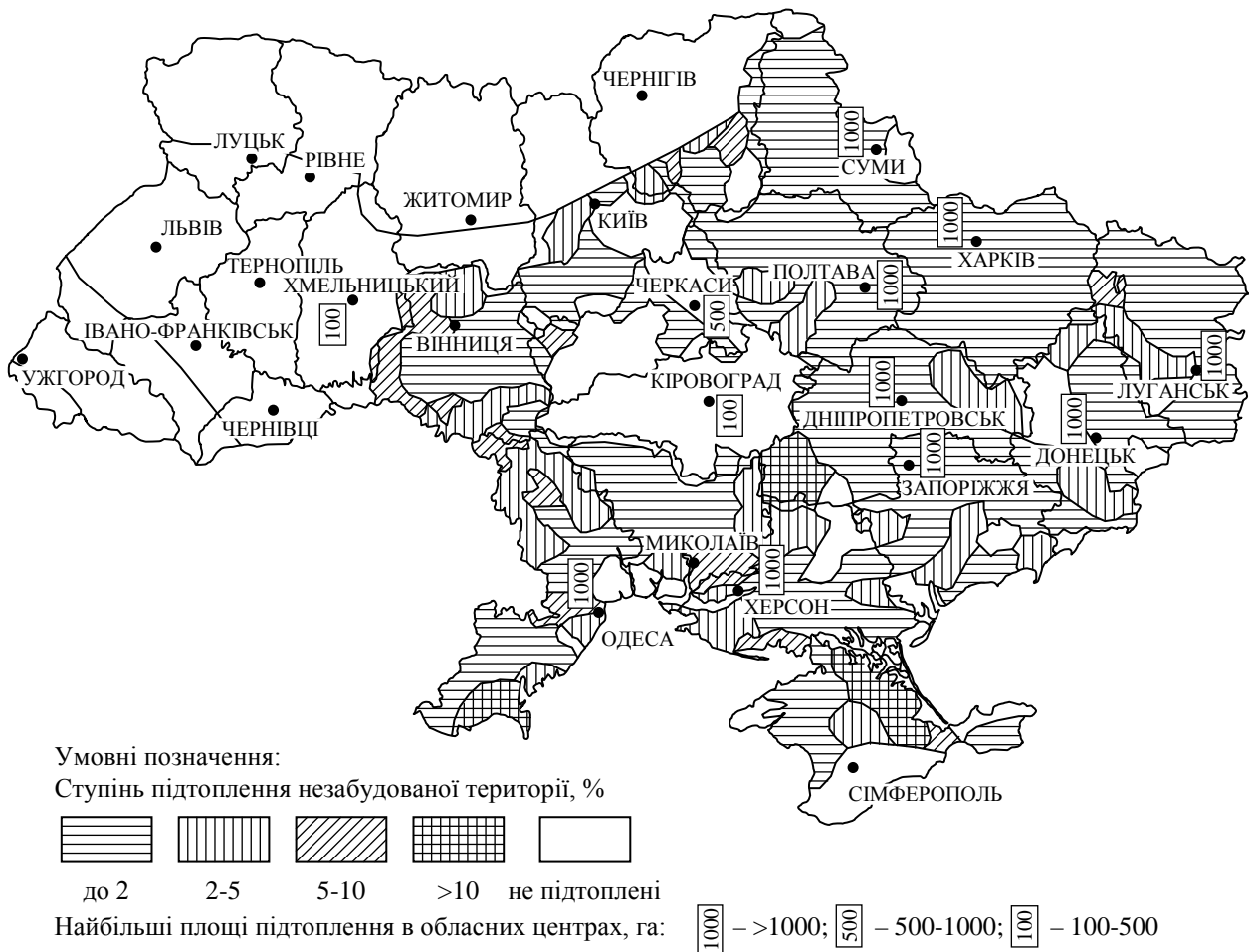


Рис. 16.10. Схема підтоплення територій України (за Черним Г. І., 2000)

1. Засипання балок, ярів, джерел, струмків й інших природних каналів та виходів ґрунтової води.

2. Експлуатація водосховищ і зрошувальних систем, які впливають на рівень ґрунтових вод на значному віддаленні. Після відкриття (1963) Північно-Кримського каналу рівень ґрунтових вод у районі П'ятихаток піднявся на 6–7 м у смузі 100 м завширшки з обох боків каналу, а на відстані одного кілометра – на 3,5 м. Виключити фільтрацію води в ґрунт навіть при ретельному захисті профілю каналів неможливо.

3. Розроблення котлованів, траншей, а також інших заглиблень у ґрунті, особливо якщо між земляними та іншими будівельними роботами минає деякий час.

4. Руйнування ґрунтово-рослинного, особливо дернового, шару ґрунту, корчування пеньків.

5. Утворення розпушеного земляного насипу, який за відсутністю відповідної структури стає акумулятором поверхневої води.

6. Погіршення умов стікання поверхневої води через невдале розміщення будівельних об'єктів, а також через незадовільне планування.

7. Фільтрація дощової, талої та іншої води крізь погано ущільнений ґрунт зворотного засипання котловану. Так, установлено, що на території елеватора в Донецьку, в роботі якого вода для технологічних потреб не використовується, рівень ґрунтової води за п'ять років експлуатації саме через погане

ущільнення зріс на кілька метрів.

8. Витікання води з розгалуженої мережі інженерних комунікацій. Наприклад, на території одного з металургійних заводів нашої держави тільки припустиме витікання з безнапірної каналізаційної мережі становило 50 тис. м³ за рік на площі 250 га. Витікання з водопроводу на тій же площі дорівнювало близько 11 тис. м³ у рік. Відомо, що в містах, де інженерні мережі експлуатуються десятки років, із кожних 100 м³ водозабору близько половини губиться у верхніх шарах ґрунту.

9. Вплив так званого баражного ефекту, коли підвищення ґрунтової води відбувається локально з причини влаштування поперек напрямку руху води будівель значної довжини, або пальових фундаментів, які утворюють штучну ущільнену слабководопроникну зону.

На ділянках деяких міст і промислових підприємств України за 15-20 років рівень ґрунтової води підвищився на 5-15 м. Загальна швидкість підняття води тут становить 0,25-1 м на рік (рис. 16.11). Слід відзначити, що інтенсивність підтоплення в містах трохи менша, ніж на територіях промислових підприємств.

Підтоплення завжди супроводжується зміною хімічного складу ґрунтової води, погіршуючи його. Це пов'язано з такими обставинами:

- підвищується загальна мінералізація підземної води;
- у підземних водах з'являються нові складові частини внаслідок впливу технології, що застосовується на даному підприємстві, підвищується концентрація таких іонів, як SO_4^{2-} , Cl^- , Ca^{2+} , Mg^{2+} .
- розвивається нерівномірність мінералізації на площі залежно від розміщення джерел забруднення;
- мінералізується загальний стік зі зрошувальних територій, де використовуються мінеральні добрива;
- вплив фекальної рідини з міських каналізаційних мереж коли в ґрунтовій воді з'являються органічні сполуки та іони NO_3^- .

Мінералізується вода внаслідок застосування деяких методів закріплення ґрунту (однорозчинна або дворозчинна силікатизація).

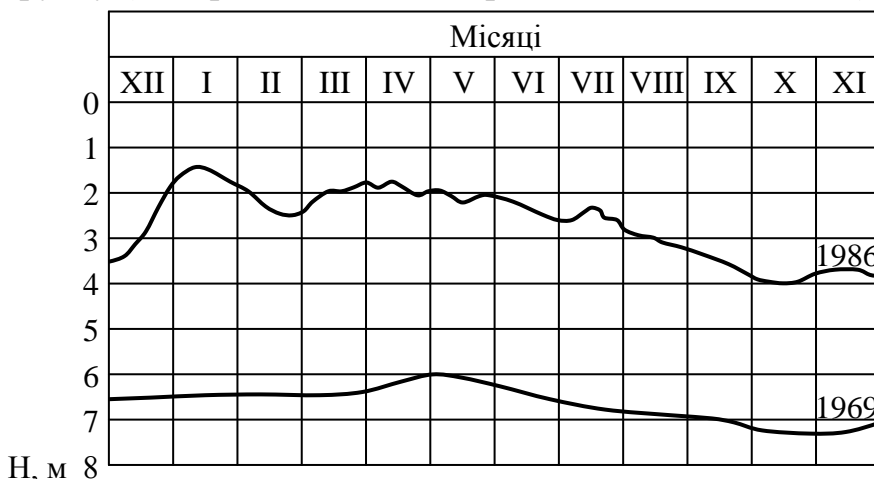


Рис. 16.11. Графік коливань рівня ґрунтової води для рівнинної частини Полтави

Водонасичення ґрунту при піднятті рівня підземних вод може призвести до додаткового осідання основи. Це відбувається в тих випадках, коли будівлі і споруди запроектовані без урахування можливості повного водонасичення ґрунту основи, чого вимагають державні будівельні норми

України.

Підняття рівня ґрунтової води спричиняє зміну напруженого стану ґрунту внаслідок гідростатичного та гідродинамічного виважування. Це явище особливо впливає на стійкість схилів. Тим більше, що при зволоженні механічні характеристики ґрунтів, які утворюють схил, зменшуються.

Осідання основи в зв'язку з підняттям рівня ґрунтової води визначають методом пошарового підсумовування. При цьому приймають, що на кожен розрахунковий момент часу осідання досягає кінцевої величини. Рівень підземної води, що піднімається в кожний момент часу, розділяє стисливу зону на два шари: водонасичений та природної вологості з різними характеристиками деформативності. Тому навіть для однорідної основи розрахунок ведуть як для двошарової. Вважається, що стислива товща ґрунту дорівнює заглибленню водотривкого шару.

Проектування профілактичних або постійно діючих водозахисних заходів (дренажі, запони, екрани, гідроізоляція), а також мережі свердловин для спостереження за рівнем ґрунтової води виконується на базі оцінок потенційної можливості підтоплення відповідно до вказівок норм.

Окремі заходи, спрямовані на боротьбу з підтопленням поодиноких ділянок, будівель і споруд, не дуже ефективні, їх треба об'єднувати в комплексну систему інженерного захисту території міста, яка повинна включати: загальне водозниження; влаштування поверхневого стоку; локальну систему захисту будівель і споруд; утворення надійної системи водовідведення, боротьбу з витіканням води з інженерних мереж.

16.9. УЛАШТУВАННЯ ОСНОВ І ФУНДАМЕНТІВ НА ДІЛЯНКАХ, ПІД ЯКИМИ Є ПІДЗЕМНІ ВИРОБКИ

При розробленні корисних копалин підземним способом у порожнину, що створюється, зміщуються верхні шари ґрунту, а на земній поверхні виникає чашоподібна западина, котра називається *мульдою зрушення*. Розміри мульд залежать від різних чинників, наприклад, від товщини пласта, який розробляють, кута його нахилу до горизонту α (кута падіння); розмірів виробки уздовж та впоперек відповідно D_1 і D_2 , радіуса кривизни земної поверхні R ; фізико-механічних властивостей ґрунту тощо. Такі несприятливі умови спорудження будівель виникають скрізь на територіях, де є підземні виробки, особливо на Донеччині, в Західній Україні та в інших місцях.

Аналогічні деформації мають місце в стародавніх історичних містах держави, там, де з давніх часів існують підземні виробки як сховища людей і речей, а також у великих містах, де існує й будується метрополітен.

Тривалість процесу зрушення залежить від орієнтації виробок у просторі, складу та міцності порід, глибини розроблення. Спостереження показали, що розвиток деформацій земної поверхні відбувається протягом 2...16 місяців (М. С. Метелюк та ін., 1984). Швидкість осідання складає не менше як 3...5 см за місяць, залежно від кута нахилу пласта, що розробляється. Якщо глибина розроблення такого пласта невелика, то на поверхні утворюються тріщини, про-

валля, вирви.

У межах ділянок, під якими є підземні виробки, поступово відбувається нерівномірне осідання земної поверхні, що зумовлює порушення роботи конструкцій будівель та споруд. Зміщення точок земної поверхні відбувається одночасно як по горизонталі, так і по вертикалі. Особливо активно йде процес на кінцевих ділянках мульди. В її центральній частині зростають вертикальні зміщення. Встановлено, що в різних вугільних басейнах відносні деформації зрушень неоднакові. Залежно від таких особливостей згідно з будівельними нормами території розподіляють на групи (табл. 16.13).

Таблиця 16.13. Класифікація підроблених територій за розмірами земної поверхні

Деформації земної поверхні	Групи територій			
	I	II	III	VI
Відносні горизонтальні деформації розтягнення або стиснення ϵ , мм/м	$12 \geq \epsilon > 8$	$8 \geq \epsilon > 5$	$5 \geq \epsilon > 3$	$3 \geq \epsilon > 0$
Нахил i , мм/м	$20 \geq i > 10$	$10 \geq i > 7$	$7 \geq i > 5$	$5 \geq i > 0$
Радіус кривизни земної поверхні R , км	$1 \leq R < 3$	$3 \leq R < 7$	$7 \leq R < 12$	$12 \leq R < 20$

Найсприятливіші умови будівництва складаються на територіях IV групи. Якщо відносні горизонтальні деформації розтягнення або стиснення менші за 1 мм/м або радіус кривизни більший за 20 км, а уклон $i \approx 0$, то ніяких заходів для захисту будівель від шкідливого впливу гірничих виробок не передбачають. Якщо деформації земної поверхні за прогнозом більші, ніж у I групі, то будівництво на таких територіях небажане. Для забудови слід вибирати такі ділянки, де корисні копалини вже видобуті, а процес деформування земної поверхні і формування мульди завершився або видобування почнеться після закінчення строку амортизації об'єктів, які плануються до будівництва.

Міцність, стійкість й експлуатаційна надійність будівель, які намічено спорудити на території з підземними виробками, значною мірою залежать від розміщення об'єктів відносно мульди, а також умілого застосування захисту їх від впливу гірничих виробок.

Розрахункові параметри ґрунту визначають залежно від групи територій, величини деформацій, прогнозу змін інженерно-геологічних умов ділянок.

Зусилля в елементах будівель залежать від конструктивних особливостей підземної частини будови, глибини закладання фундаментів, площі контакту фундаменту з ґрунтом, фізико-механічних властивостей ґрунту. Особливість розрахунку полягає в урахуванні зсуваючих зусиль по підшві фундаменту, а також його бічних поверхнях, нормального тиску на лобові поверхні фундаменту.

Досвід проектування будівель, споруджуваних на ділянках, під якими є підземні виробки, показав, що найбільше поширення одержали такі конструктивні заходи щодо пристосування до місцевого просідання:

- улаштування деформаційних швів зі спареними стінками;
- улаштування фундаментних, цокольних або поповерхових поясів без

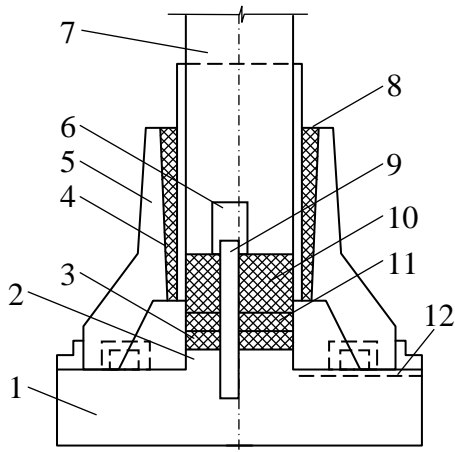


Рис. 16.12. Окремий фундамент для вирівнювання колон за методом опускання: 1 – фундаментна плита; 2 – опорний виступ; 3 – термоелемент; 4 – шар поліетилену; 5 – підколонник; 6 – трубка; 7 – колона; 8 – бетон; 9 – напрямний стрижень; 10 – термовкладиш; 11 – азбест; 12 – борозна для кабеля

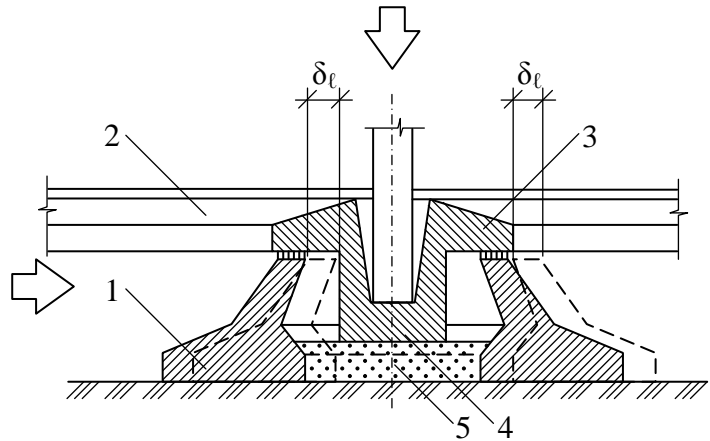


Рис. 16.13. Окремий фундамент, який зміщується в горизонтальному напрямі: 1 – фундаментний блок; 2 – зв'язки-розпірки; 3 – консольні виступи; 4 – підколонник; 5 – піщана подушка

розривів та переходу на інші позначки разом із зв'язуванням плит міжповерхових перекриттів;

- використання монолітних, збірно-монолітних перехресних або плитних фундаментів (особливо за наявності підвалів);

- улаштування фундаментів із паль-стояків, паль-колон, буронабивних паль, якщо, крім виробок, на ділянці залягають ґрунти з особливими властивостями; шарнірне поєднання паль із ростверком;

- улаштування ніш для встановлення домкратів і подальшого вирівнювання будівель;

- улаштування ґрунтової або піщаної подушки.

Розроблено нові вирішення фундаментів, які дозволяють виконувати рихтування, тобто змінювати висотне положення надфундаментної конструкції, зменшувати зусилля в несучих конструкціях. Наприклад, запроваджена в життя конструкція стрічкового фундаменту з термопластичним проміжком з асфальтобетону, поліетилену, полістиролу або іншого матеріалу, температура плавлення якого 50...100°C, а опір стиснення не менше ніж 15 МПа. За допомогою нагрівальних елементів можна розігріти термопластичний проміжок, завдяки чому виникає поступове рихтування конструкцій будови.

У Донецьку розроблено конструкцію окремого фундаменту під колони каркаса, який дозволяє регулювати положення колон за вертикаллю. Для цього в центральній частині фундаменту передбачено уступ із напрямним стрижнем, який заводять у нижню частину колони. Між низом колони та уступом розміщують термопластичний вкладиш із термоелементом. Останній ізольовано азбестом з отворами. Вирівнювання колони опусканням здійснюють після підключення термоелемента до низьковольтної електромережі і нагрівання вкладиша до температури плавлення (рис. 16.12).

Якщо очікувані горизонтальні деформації більші за прийняті для I групи

територій, використовують фундамент, нижня частина якого може зміщуватися по шву ковзання відносно підколонника на відстань δ_e (рис. 16.13).

Відомі фундаменти під колони каркаса з установленням зв'язків-розпірок. На територіях II-IV груп такі розпірки розміщують лише на рівні нижнього уступу фундаменту, а на територіях I групи, крім того, і на рівні верхнього уступу (підколонника). Глибина закладання таких фундаментів повинна бути однаковою. Мінімальний переріз зв'язків-розпірок приймають 20x20 см, а взагалі його розміри встановлюють розрахунком.

16.10. ФУНДАМЕНТИ В КАРСТОВИХ РАЙОНАХ

Як було зазначено вище, практично на всій території України розповсюджені карстові явища. Їх вплив на будівлі і споруди тим більший, чим ближче розташовані до поверхні землі карстові порожнини. З поверхні або на невеликій глибині розчинні породи залягають насамперед у Криму (Кримська яйла), Закарпаття, Рівненська, Донецька області. У цих регіонах процеси карстоутворення продовжуються. На решті території України зустрічається старовинний похований карст на глибині до 400 м. Звичайно, нехтувати навіть похованим карстом не можна при спорудженні заглиблених об'єктів (сховищ, шахт, метрополітенів тощо). При проектуванні надземних будівель і споруд похований карст не враховується (див. рис. 16.14).

Відповідно до будівельних норм проектування інженерного захисту будівель проводять на основі оцінювання ступеня карстової небезпеки території та придатності її для забудови. Будівництво на території, де розвинуті карстові явища, значно ускладнюється, а іноді взагалі неможливе.

Залежно від характеру поверхневих форм карстових проявів деформації земної поверхні характеризуються такими даними:

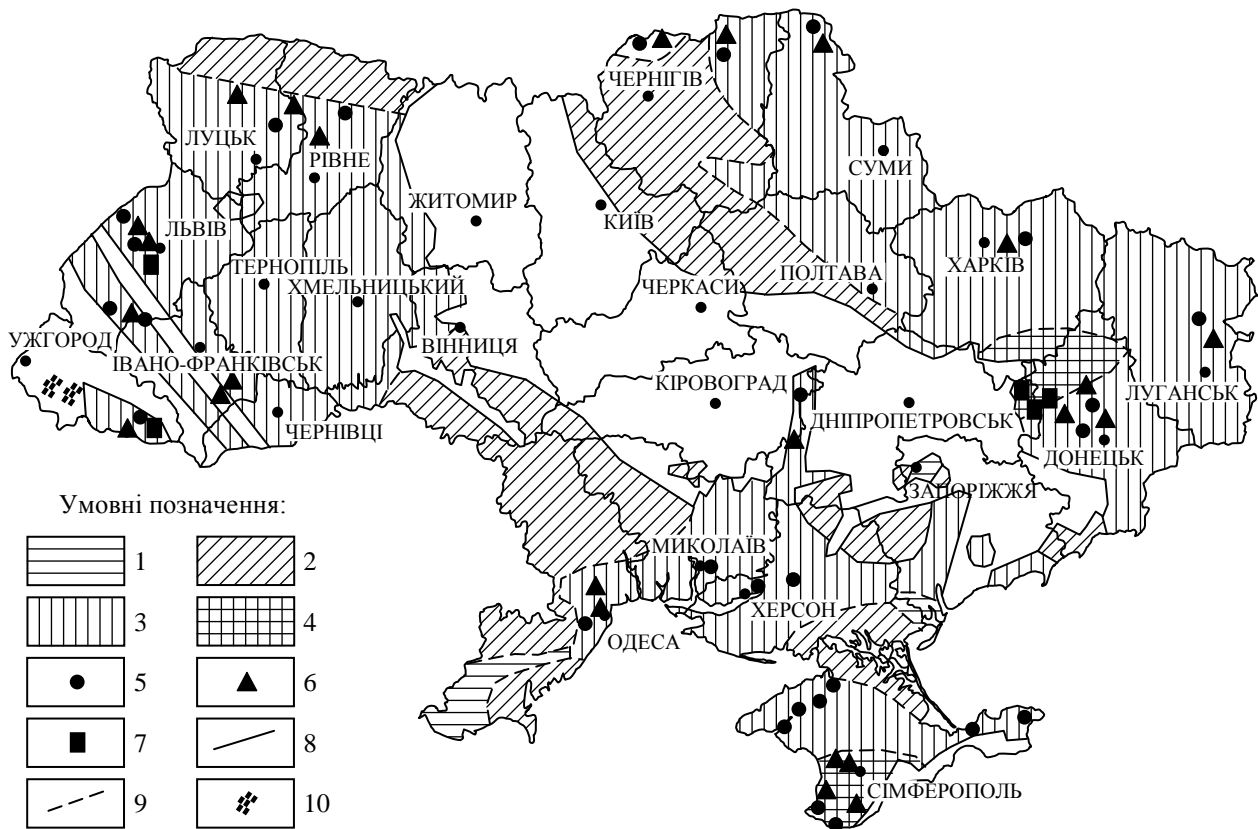
- для територій із карстовими й карстово-суфозійними провалами – розрахунковим діаметром провалу D_c , глибиною провалу h_c , кількістю провалів на 1 км² та кількістю на рік, шириною зони послабленої основи навколо провалу a_c ;

- для територій з осіданням земної поверхні на великій площі – розмірами ділянки у плані L_m і B_m , вертикальною деформацією S_m , нахилом поверхні основи ε_m , умовним радіусом кривизни мульди R , шириною мульди b , нахилом бортів мульди i тощо.

Для правильного призначення заходів боротьби з негативним впливом карстових проявів на будівлі й споруди розроблено класифікацію територій за переліченими вище показниками. Так, залежно від діаметра і глибини провалів територій з карстовими проявами поділено на чотири групи:

- I – де $30 \text{ м} \geq D_s > 20 \text{ м}$, а $20 \text{ м} \geq h_s > 10 \text{ м}$;
- II – де $20 \text{ м} \geq D_s > 10 \text{ м}$, а $10 \text{ м} \geq h_s > 5 \text{ м}$;
- III – де $10 \text{ м} \geq D_s > 3 \text{ м}$, а $5 \text{ м} \geq h_s > 2 \text{ м}$;
- IV – де $3 \text{ м} \geq D_s > 0,5 \text{ м}$, а $2 \text{ м} \geq h_s > 0,5 \text{ м}$.

Території з непровальними деформаціями земної поверхні у вигляді осі-



Ступінь карстонебезпеки: 1 – низька; 2 – середня; 3 – висока; 4 – дуже висока.
 Вияв карстонебезпеки: 5 – аварійні ситуації; 6 – аварії; 7 – катастрофи.
 Межі: 8 – закарстованих територій; 9 – ділянок з різним ступенем закарстованості;
 10 – місцева закарстованість

Рис. 16.14. Ступінь карстонебезпеки на Україні (за Черним Г. І.)

данія на великій площі теж поділено на чотири групи (таблиця 16.14).

Таблиця 16.14. Класифікація територій за показниками осідання

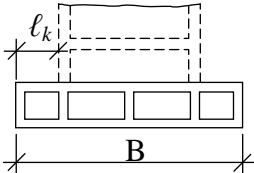
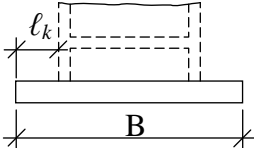
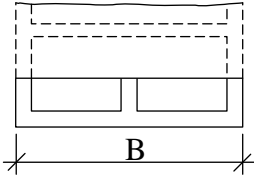
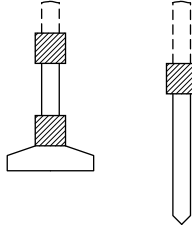
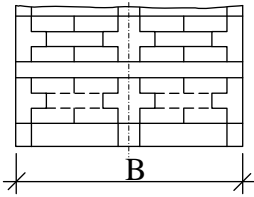
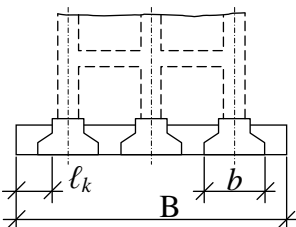
Група територій	Нахил бортів мульди i , мм/м	Радіус кривизни R , км при ширині мульди b , м			
		$b \geq 20$ м	$b \geq 50$ м	$b \geq 100$ м	Невідоме b
I	$20 \geq i > 10$	-	$2,5 > R \geq 1,25$	$5 > R \geq 1,25$	1,25
II	$10 \geq i > 7$	$1,5 > R \geq 1$	$3,5 > R \geq 2,5$	$7 > R \geq 5$	2,5
III	$7 \geq i > 5$	$2,0 > R \geq 1,5$	$5 > R \geq 3,5$	$10 > R \geq 7$	3,5
IV	$5 \geq i > 0$	$R \geq 2$	$R \geq 5$	$R \geq 10$	5

Конструкції будівель та споруд у карстових районах розраховують за несучою здатністю й придатністю до нормальної експлуатації, тобто як за першою, так і за другою групами граничного стану на особливе поєднання навантажень (постійні, довгочасні короточасні навантаження та дія нерівномірних деформацій земної поверхні). Реакції основи й узагальнення зусиль у будівлях і спорудах визначають за розрахунковими схемами у вигляді балок, системи перекресних балок або плит, що лежать на основі, яка деформується. Будівлі та споруди розраховують на дію провалів у основі; на викривлення основи, яке виникає внаслідок осідання земної поверхні на великій площі; на горизонтальні і вертикальні деформації основи внаслідок осідання земної поверхні на невели-

ких за площею ділянках.

У Києві запропоновано та впроваджено нові типи фундаментів житлових багатоповерхових будинків, які споруджуються у карстових районах. Типи таких фундаментів показано в таблиці 16.15.

Таблиця 16.15. Типи фундаментів будівель для карстових районів

Тип фундаменту	Схема перерізу будівлі	Область призначення
У вигляді залізобетонних плит: а) коробчаста		Для каркасних та безкаркасних будівель при $D_c \leq 12$ м і ширші плити $B \leq D_c + 2l_k$.
б) плоска		Для тих же будівель при $D_c \leq 15$ м при підвищеному навантаженні
в) ребриста		Для тих же будівель при дії рівномірно розподіленого навантаження за осями ребер у безкаркасних будівлях та при дії зосереджених зусиль – у каркасних будівлях ($D_c \leq 12$ м)
Просторово-рамний каркас із використанням збірних стінових блоків або цокольних стінових панелей		Конструкція фундаменту й підвалу для каркасних й безкаркасних будівель у вигляді просторово-рамної системи ($D_c \leq 6$ м); фундаменти – стрічкові на природній основі або пальові
Плитно-рамний фундамент		Фундамент у вигляді суцільної залізобетонної плити, яка з'єднана з рамною частиною ($D_c \leq 15$ м; $B \leq D_c + 2l_k$; $Z \geq 2B$)
Фундамент із перехресних стрічок		Для безкаркасних і каркасних будівель ($D_c \leq 6$ м; $B \leq D_c + l_k$ або при розташуванні провалу ближче до зовнішніх стін)

Крім використання фундаментів своєї конструкції, велике значення мають захисні заходи, що забезпечують міцність, стійкість та умови нормальної експлуатації будівель і споруд, які можна розділити на такі п'ять груп:

Заходи

Заповнення карстових

Реалізація заходів

Тампонування водотривкими матеріалами всіх водозбірних вирв та

порожнин	щілин, які виходять на поверхню землі; влаштування протифільтраційного екрана із цементного розчину, який нагнітають крізь свердловини по периметру закріплювальної ділянки; заповнення порожнин у середині ділянки глинопіщаною сумішшю або піском.
Прорізання карстових порід глибокими фундаментами	Використання глибоких бурових опор; улаштування коренеподібних буроін'єкційних паль; використання забивних висячих або паль-стояків із резервом і пристроями, які захищають палі від випадання з ростверку.
Закріплення карстових порід	Улаштування під будівлею або спорудою плити із закріпленого ґрунту, яку створюють за допомогою силікатизації або смолізації залежно від інженерно-геологічної будови будівельного майданчика; армування масиву закачуванням цементного розчину крізь ін'єктори й завчасно пробурені свердловини
Водозахисні	Раціональне розміщення об'єктів; улаштування діафрагм та протифільтраційних запон для відведення поверхневої води від, небезпечної в карстовому відношенні, ділянки; влаштування широкого вищлення на ущільненій основі; влаштування горизонтального, вертикального, пластового чи комбінованого дренажу
Конструктивні заходи	Посилення конструкцій існуючих будівель зовнішніми замкненими залізобетонними поясами на рівні цоколю; посилення простінків металевими обоймами; посилення фундаменту залізобетонними обоймами; влаштування вертикальних протикарстових зв'язок або попруг із канатів чи металевих ферм

16.11. ПРОЕКТУВАННЯ ФУНДАМЕНТІВ В УМОВАХ ТЕХНОГЕННОГО ВПЛИВУ

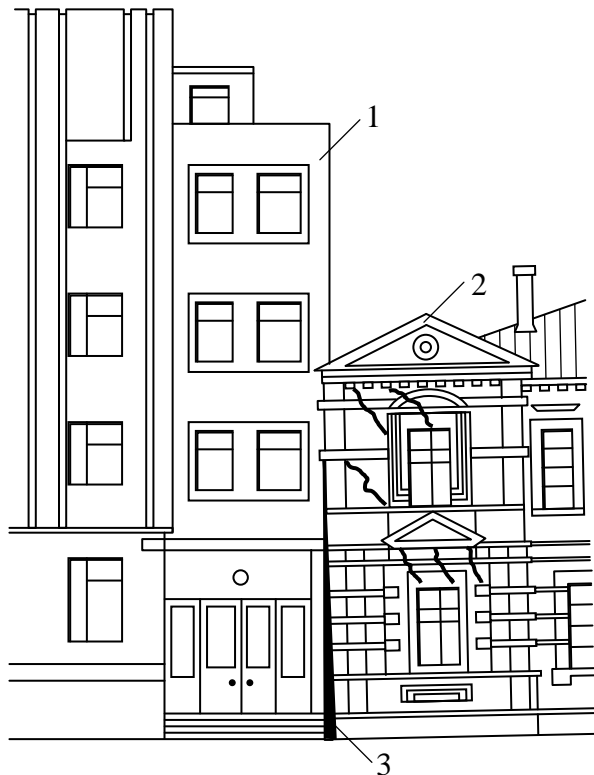


Рис. 16.15. Вплив нового будинку на існуючу забудову: 1 – новий будинок; 2 – дореволюційний будинок із нахилом у бік нового; 3 – щілина між будинками

Техногенний вплив на будівлі, споруди і території у містах та промислових зонах проявляється за двома основними напрямками:

- на щільно забудованих територіях існує небезпека виникнення нерівномірних деформацій основ будинків, що існують, за рахунок нового будівництва;
- на забудованих територіях виникають ділянки розповсюдження вібраційних хвиль від постійних чи тимчасових джерел (робота обладнання, міського транспорту, занурення шпунта, паль тощо).

Досвід будівництва нових будівель та споруд у містах, де для забудови доводиться використовувати вільні ділянки між старими будинками, показав, що завдяки впливу нових об'єктів несучі конструкції будинків зазнають іноді дуже значних деформацій. Вони нерідко

досягають таких розмірів, що дальша експлуатація старих будівель неможлива. Прикладом такого впливу є будинок, який споруджено на палях на початку Повітрофлотського проспекту в Києві. Додаткове навантаження на пальовий фундамент із боку нового сусіднього п'ятиповерхового житлового корпусу викликало аварійний стан несучих конструкцій прилеглої частини існуючого будинку. Особливо значні деформації несучих конструкцій виникають у тому випадку, коли біля малоповерхової існуючої забудови споруджують багатоповерхові будівлі (рис. 16.15).

Нижче наведено можливі випадки впливу нового будівництва на розвиток деформацій основи фундаменті існуючих будівель і споруд за систематизацією Б. І. Далматова:

- випинання ґрунту з-під підшви існуючого фундаменту в бік нового котловану;
- вимивання піску з основи існуючого фундаменту, якщо під час проведення земляних робіт використовують відкритий водовідлив для зниження рівня ґрунтової води;
- ущільнення сипучого ґрунту під підшвою існуючого фундаменту за рахунок динамічного впливу від забивання шпунта, паль, трамбування, витрамбовування, які використовують під час спорудження нового фундаменту;
- проморожування основи існуючого фундаменту після відкопування поряд із котлованом для фундаменту нового об'єкта.
- ущільнення основи фундаменту існуючого будинку від додаткового навантаження, яке виникає після нової забудови;
- розвиток негативного тертя на бічній поверхні паль існуючого будинку внаслідок нового будівництва.

Для того щоб зменшити або зовсім виключити вплив на основи і фундаменти існуючих будівель нового будівництва, вживають такі заходи:

- нові об'єкти споруджують із відступом від старої забудови на відстань $L \geq H_c/2$ (H_c – товщина стислої товщі під новим фундаментом);
- у випадку малоповерхової старої забудови передбачають поряд із існуючими будівлями влаштування вставок висотою, близькою до висоти існуючих будинків;
- улаштовують проїзд у місті примикання;
- улаштовують консольне примикання фундаментів нової забудови до існуючих фундаментів (рис. 16.16);
- улаштовують самонесучі стіни поряд з існуючими фундаментами;
- у примиканні улаштовують окремі фундаменти;
- використовують буронабивні палі, а також збірні залізобетонні палі, які вдавлюють у ґрунт;
- улаштовують роз'єднувальну стінку в ґрунті між старою та новою забудовою (шпунтову; з буроін'єкційних паль, що перетинаються; за методом "стіна в ґрунті"; з бурових свердловин, заповнених відповідним матеріалом тощо) (рис. 16.17).

Останній прийом практично виключає небезпечний вплив нової забудови, якщо роз'єднувальна стінка зроблена з такими умовами: вона повинна досягати

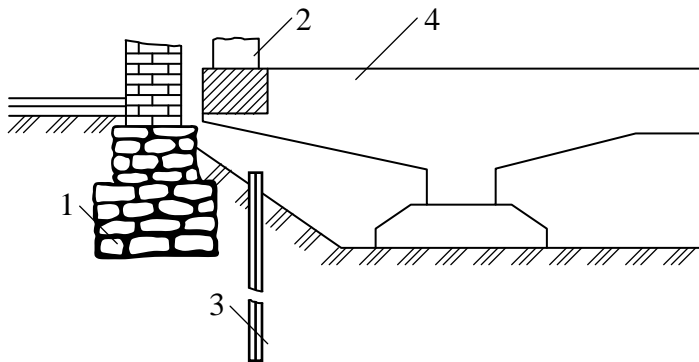


Рис. 16.16. Консольне примикання нової споруди до існуючого фундаменту: 1 – існуючий фундамент; 2 – несуча стінка нової споруди; 3 – роз’єднувальний шпунт; 4 – монолітна частина стіни нової споруди з консоллю

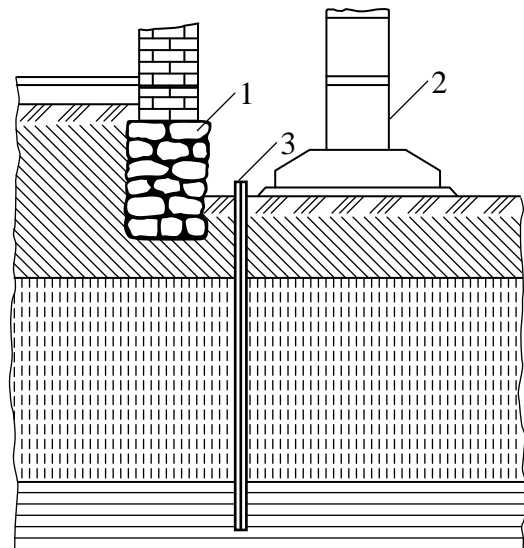


Рис. 16.17. Улаштування роз’єднувальної шпунтової стінки: 1 – існуючий фундамент; 2 – фундамент нової споруди; 3 – роз’єднувальний шпунт

щільних шарів ґрунту, при її влаштуванні не застосовують динамічних методів, щоб стінка не змістилася у бік нового котловану, передбачають установлення анкерів або розпірок.

На територіях міст і промислових зон виникають ділянки, на яких проявляються динамічні впливи за рахунок: проведення будівельних робіт (занурення паль, ущільнення ґрунту, водозниження тощо); роботи стаціонарно встановленого обладнання; руху надземного й підземного транспорту; локальних геологічних і техногенних процесів (поривів вітру, ударів хвиль, обвалювання підземних порожнин, гойдання контактних мереж міського транспорту, закріплення до будинків тощо). Такі явища називають *мікросейсмічними*. Вони по-різному впливають на споруди і ґрунти основи (С. Б. Ухов, 1994).

Досить часто поряд з існуючою забудовою доводиться вести роботи з улаштуванням пальових фундаментів. При цьому спричиняється динамічне навантаження на сусідні будинки. Ці навантаження можна значно зменшити, якщо врахувати такі правила:

- глинисті ґрунти менше реагують на вібрацію та динамічне навантаження, ніж піщані, тому відстань місця забивання паль до існуючої забудови в умовах поширення глинистих ґрунтів можна приймати меншою;
- для зменшення амплітуди коливань забивні палі занурюють у пробурені лідерні свердловини;
- для зниження рівня коливань зменшують частоту ударів та висоту падіння молота, як компенсацію збільшують вагу падаючої частини молота;
- для полегшення занурення паль використовують так звану “тиксотропну сорочку” або обмазують бічну поверхню паль полімеризаційними смолами;
- під час проектування вживають усіх можливих заходів для збільшення проміжку між існуючими фундаментами і найближчими рядами паль; при цьому мають на увазі, що з віддаленням паль інтенсивність динамічного впливу

швидко знижується;

- для визначення найменшої безпечної відстані між існуючими фундаментами і палями слід користуватися відповідними нормативними документами; дані, які при цьому визначені, слід перевіряти у процесі дослідних робіт із занурення паль; у сумнівних випадках переходити до методу вдавлення.

Відомі випадки виникнення додаткових осідань старовинних будинків, побудованих на слабких ґрунтах, із причини впливу міського транспорту при збільшенні його ваги й інтенсивності руху. При дії таких навантажень у слабких ґрунтах руйнуються структурні зв'язки, знижується опір зрушенню, внаслідок цього виникають значні нерівномірні деформації основи.

16.12. ФУНДАМЕНТИ НА ЗСУВНИХ ТЕРИТОРІЯХ

Серед денудаційних процесів, що формують сучасний рельєф України, досить поширені зсуви, які можуть розвиватися на схилах узбереж морів та лиманів, річкових долин рівнинної частини території, гірських областей. Природу зсувів розглянуто у розділі 2.

Стійкість схилу (збереження його початкового положення) у фундаментобудуванні прийнято оцінювати розрахунковими методами. Всі відомі методи можна поділити на три групи:

I група. Стійкість схилу з точки зору розвитку зсувів оцінюється коефіцієнтом стійкості (див. розділ 8). Існують кілька методів оцінювання стійкості схилів. Усі вони базуються на використанні теорії граничної рівноваги ґрунтів, яка розглядає граничний напружений стан ґрунтового масиву. Для визначення рівняння рівноваги ґрунтового масиву необхідно знати фізико-механічні характеристики усіх шарів ґрунту, що входять до його складу. Головними з них є кут внутрішнього тертя, φ , і питоме зчеплення, c . Існують різні розрахункові схеми визначення цих характеристик: одноплощинне зрушення при консолідованому чи неконсолідованому стані ґрунту; зрушення ґрунту в умовах трьохосового стиснення; за допомогою penetрації й обертального зрізу тощо. Тому дуже важливо оцінити, яка з цих схем відповідає умовам розвитку конкретного зсуву. При розрахунках стійкості схилів важливим є встановлення положення найбільш небезпечної поверхні ковзання. Існують методи теоретичного визначення і безпосереднього вимірювання положення поверхонь ковзання. З теоретичних найбільш поширений метод круглоциліндричних поверхонь, притуленого схилу, горизонтальних сил тощо.

II група. Використання рішень пружно-пластичної задачі нелінійної механіки ґрунтів (див. розділ 8). Рішення реалізується шляхом установлення залежності між навантаженням і деформацією основи (Д. М. Шапіро, 1992; Ю. Л. Винников, 2000; С. Ф. Клованич, 2002). За допомогою цієї залежності знаходять граничне навантаження на ґрунтовий масив. Стійкість схилу забезпечується введенням до граничного навантаження коефіцієнта стійкості схилу відповідно за будівельними нормативами.

III група. За даними ЮНЕСКО, 90% схилів, які відповідно до сучасних норм вважаються стійкими (коефіцієнт стійкості >1), повзуть із різною швидкістю. Внаслідок цього порушується робота різних лінійних споруд (трубопроводів, шляхів сполучення, кабельних мереж тощо). Відповідно до цього необхідно вести розрахунок схилів не тільки за несучою здатністю, але і за деформаціями. Для вирішення таких задач слід розглядати ґрунт як структурно нестійке тіло й оцінювати його деформації на основі теорії повзучості. При цьому треба враховувати, що різні ділянки схилів повзуть із різною швидкістю (З. Г. Тер-Мартirosян, 2001; Л. М. Хаджиков, 2001).

Значення характеристик ґрунтів у зсувному тілі можуть бути зменшені внаслідок вірогідної зміни їх у часі з урахуванням повзучості ґрунту. Таке зниження в певних умовах може бути значним, особливо для глинистих ґрунтів, що необхідно враховувати при прогнозуванні зсувів. Крім того, необхідно здобути детальні дані про особливості геоморфологічної та геологічної будови схилу, нашарування ґрунтів, оцінити фізико-механічні характеристики ґрунту і визначити положення поверхні ковзання з точки зору класифікаційних особливостей зсуву. Додатково необхідно зробити прогноз зміни режиму підземних вод, а також оцінити можливі техногенні втручання.

Значний вплив на інтенсивність розвитку зсувів має господарська діяльність людини, яка іноді стає ведучою серед інших чинників. Для розв'язання питань будівництва на схилах слід керуватися такою їх класифікацією:

1. *Стійкі ділянки схилів.* Це вододільні території з пологим рельєфом (крутизна менша за 5°); ділянки схилів, які не піддавалися раніше дії фізико-геологічних процесів; пологі ділянки біля підніжжя схилів, що не деформувалися раніше; ділянки високих заплав і надзаплавних терас.

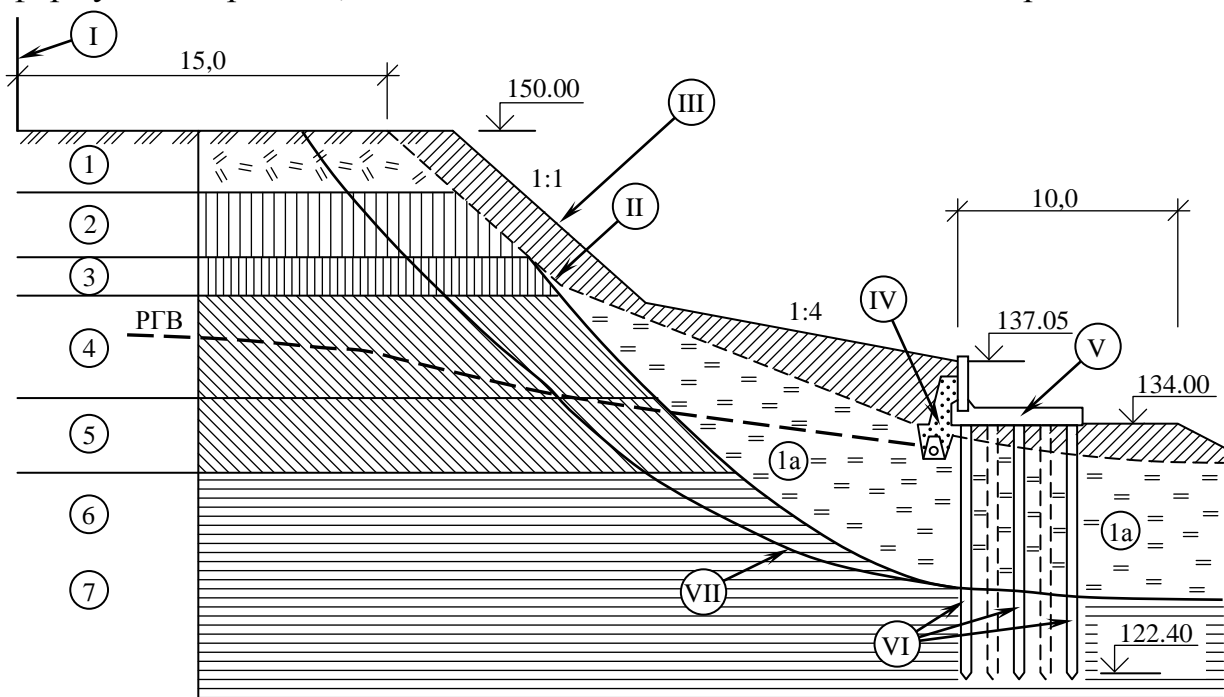


Рис. 16.18. Комплекс протизсувних споруд на Інститутській горі в Полтаві: I – будинок на брівці зсуву; II – поверхня схилу до профілювання; III – поверхня схилу після профілювання; IV – дренаж; V – ростверк; VI – забивні палі; VII – розрахункова поверхня зсуву; 1, 1a – насип; 2, 3 – суглинки лесові; 4, 5 – суглинки; 6, 7 – глини

2. *Відносно стійкі ділянки* (до освоєння), потенційно схильні до розвитку в їх межах зсувів та ярової ерозії. Це круті ділянки схилів (крутизна більша від 20°), не порушені раніше зсувними процесами або виявами ярової ерозії.

3. *Нестійкі ділянки схилів*, уражені в минулому зсувами або сучасними зсувами. Використання таких ділянок можливе після розв'язання питання про економічну доцільність освоєння та вибору методів проведення будівельних робіт.

Розроблення проекту інженерного захисту зсувної території починають із визначення категорії ділянки з урахуванням вимог земельного законодавства. Основні завдання інженерного захисту: безпека людей, захист території і будівельних об'єктів на ній від зсувів, зменшення впливу господарської діяльності на стійкість схилів, створення економічно обґрунтованих проектних вирішень.

У комплексі інженерного захисту використовують різні заходи:

Заходи	Реалізація заходів
Регулювання поверхневого стоку	Вертикальне планування небезпечного схилу, влаштування системи поверхневого водостоку та підземних колекторів; компонування генерального плану зі збереженням природних умов стоку поверхневої води.
Регулювання підземного стоку	Влаштування головних і берегових дренажів, а також площадкового дренажу для зниження рівня ґрунтової води; влаштування дренажних прорізів та горизонтальних дренажів для збезводнювання зсувного масиву; влаштування пластового дренажу під будівлями і спорудами для захисту від втрат води; влаштування протифільтраційних запон; прокладання інженерних мереж у спільних колекторах чи тунелях із повздовжнім ухилом не менше ніж 0,02.
Водозахисні	Улаштування вимощення шириною 1,5 м і більше з ухилом 0,03; ущільнення ґрунту під вимощенням, скидання води з вимощення через лотки у зливову каналізацію; влаштування підлог підвальних приміщень або підлог перших поверхів водонепроникними; влаштування підлог з уклоном до водорозбірних лотоків.
Зміна рельєфу схилу	Зменшення крутизни та загальне вертикальне планування схилу, іноді із заміною слабкого ґрунту в його підніжжі.
Улаштування контрбанкетів та контрфорсів	Відсипання насипу в підніжжі схилу так, щоб насип розташовувався частково над спадною гілкою кривої ковзання, а частково за її межами; влаштування на невисоких схилах контрфорсів із ґрунту чи каменю, які одночасно використовуються для відведення ґрунтової води
Улаштування утримуючих протизсувних споруд	Улаштування глибоких опор у вигляді буронабивних, забивних залізобетонних паль та об'єднанням їх у верхній частині ростверком разом із підпірною стінкою (рис. 16.18).
Фундаменти, які обтікаються зсувними масами	Улаштування окремих опор глибокого закладання, які міцно закріплені нижче від поверхні ковзання в стійких ґрунтах (верхня частина опор працює в умовах обтікання їх зсувними масами).
Агролісомеліорація	Передбачається на завершальних етапах робіт: підготовка й обробка ґрунту, вирощування трави, кущів і дерев, догляд за ними.
Хімічне закріплення ґрунтів зсувної зони	Поверхневі методи: нанесення на поверхню схилу шарів глини, карбомідної смоли при пророщуванні рослин; глибинне закріплення: цементация, силікатизация, електрохімічне закріплення ґрунтів

Слід мати на увазі, що при влаштуванні контрфорсів, контрбанкетів, різної конструкції підпірних стінок, пальових рядів для зменшення баражного ефекту передбачають дренажі вздовж усієї утримуючої споруди на глибині підошви стінки або ростверку.

17. ФУНДАМЕНТИ ПРИ ДИНАМІЧНИХ ВПЛИВАХ

17.1. ОСОБЛИВОСТІ ДИНАМІЧНИХ ВПЛИВІВ НА СПОРУДИ І ГРУНТОВІ ОСНОВИ

Динамічні впливи, в загальному випадку, створюються не тільки працюючими машинами й устаткуванням, що передають фундаментами на основу динамічні навантаження, але й іншими причинами, як, наприклад:

- технологією ведення будівельних робіт (ущільнення ґрунту важкими трамбівками, підривні роботи, занурення паль і шпунта тощо);
- рухом надземного і підземного транспорту;
- сучасними тектонічними рухами, що проходять у верхній частині земної кори і виявляються на її поверхні (землетруси).

Схематично динамічні впливи, що виникають поблизу земної поверхні і передаються на існуючий будинок (споруду) представлені на рис. 17.1.

Наслідком динамічних навантажень є хвильові коливання, що виникають у споруді і ґрунтах основи. При цьому споруда може бути як джерелом коливань (наприклад, фундаменти машин і устаткування з динамічними навантаженнями), так і сприймати коливання, що передаються від інших джерел.

Розрізняють *вібраційні* навантаження, при яких неврівноважені сили і моменти, що викликаються, змінюються за гармонійним законом (наприклад, обертання частин машин зі сталим рухом); *ударні* навантаження, котрі характеризуються одно- і багаторазовими короткочасними періодичними й неперіодичними імпульсами (ударно-вібраційні та формувальні машини, транспортні засоби, забивання паль і т.п.); сейсмічні навантаження, що виникають при землетрусі.

Колівання, що виникають у споруді та ґрунтовій основі розподіляють на вільні і вимушені.

Вільними коливаннями називають такі коливання, які після зняття короткочасного динамічного навантаження будуть продовжуватися і після його усунення. Характеристики власних коливань визначаються параметрами споруди (масою й жорсткістю конструкції, видом фундаменту). З часом через опір ґрунтів основи відбувається розсіювання (дисипація) початкового імпульсу. Тому вільні коливання будуть згасаючими.

Якщо споруда чи основа в процесі коливання буде весь час перебувати під дією динамічних сил, то такі коливання називають *змушеними*. Вони не згасають протягом усієї дії сил. Характеристики змушених коливань залежать як від параметрів коливної системи, так і від закону зміни збудовуючих сил.

Гармонійними коливаннями називають коливання, що можуть бути опи-

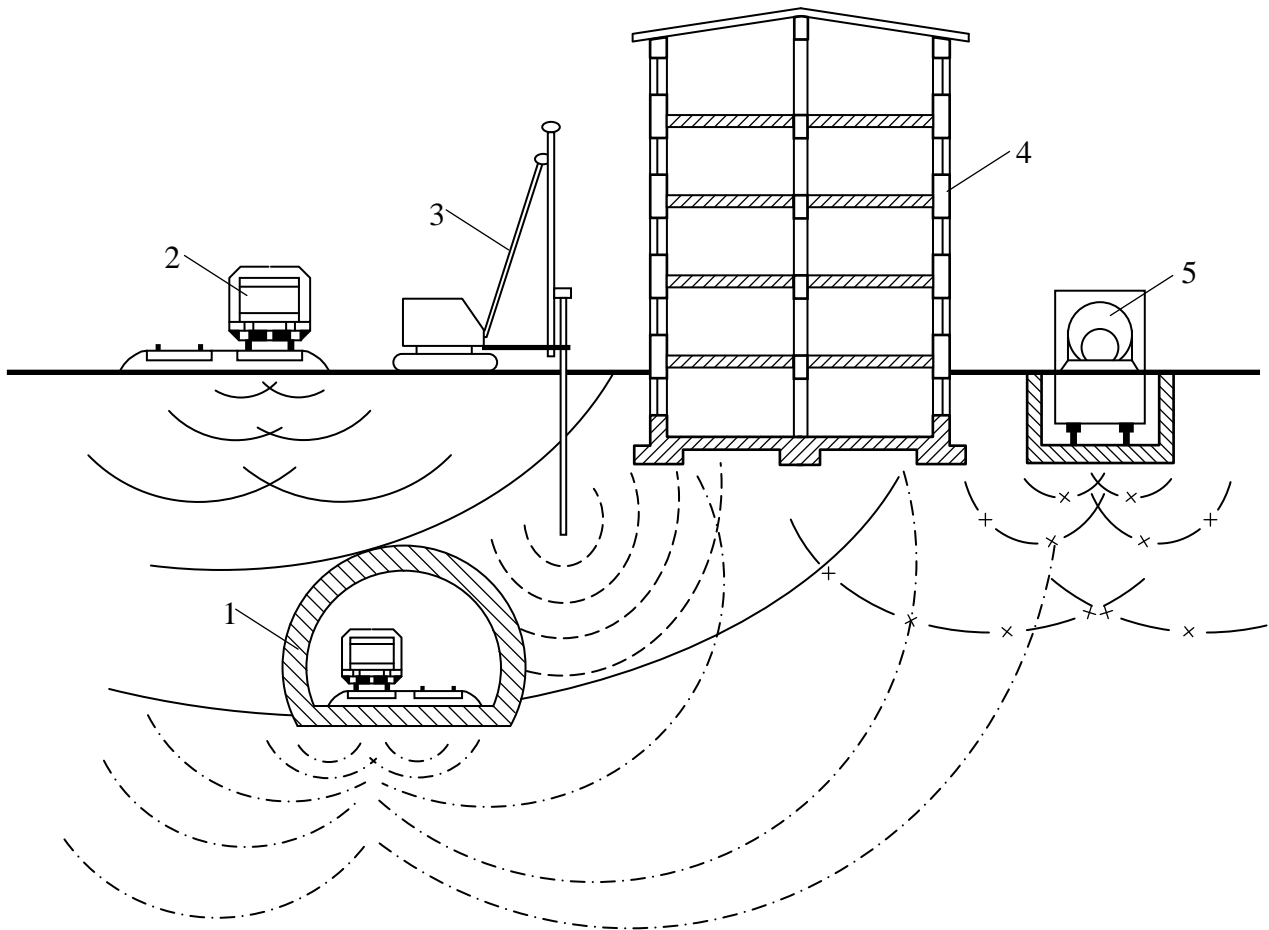


Рис 17.1. Динамічна дія джерел коливань на споруду:
 1 – транспортний тунель; 2 – наземний транспорт; 3 – занурення паль; 4 – споруда; 5 – установка з динамічним навантаженням

сані за законом синуса чи косинуса. Ці коливання розподіляють на *незатухаючі* та *затухаючі*.

Періодом коливання T називають інтервал часу, за який система робить один цикл коливань, повертаючись у вихідний стан; *частотою* коливання – кількість коливань за одиницю часу. За одиницю частоти гармонійних коливань приймається Герц (Гц), рівний одному циклу коливань у секунду. Величину відхилення точки, що коливається від її положення рівноваги, називають *амплітудою* коливання a , а її подвоєну величину ($2a$) – *розмахом* коливань.

Якщо власна частота коливань системи збігається з частотою змушених коливань, настає явище *резонансу*, що супроводжується зростанням амплітуди коливань точок системи.

Вплив динамічних навантажень на зміну властивостей ґрунтів залежить як від інтенсивності навантажень, тривалості їхньої дії та частоти, так і від виду ґрунту, його стану за вологістю й щільністю.

За інтенсивністю впливи динамічних навантажень класифікуються як:

слабкі – характерні для сталого режиму коливань стійких основ, при котрих не відбуваються руйнування зв'язків між частинками (ущільнення) ґрунту;

сильні – структура ґрунту порушується, що веде до зміни пористості (ущільнення);

дуже сильні – відповідні вибуховим і сейсмічним навантаженням, при яких відбувається повне руйнування ґрунту на значній за розмірами площі.

За часом дії на ґрунти динамічні навантаження розподіляють на *короткочасні* й *тривалі*. Ці навантаження по-різному будуть впливати на споруди та ґрунтові основи.

За частотою впливу на ґрунт динамічні навантаження можуть бути розподілені на: *низькочастотні* – з частотою впливу до 10Гц; середньої частоти – з частотою в інтервалі 10...25Гц; *високочастотні* – з частотою понад 25Гц.

Додаткове ущільнення пухких незв'язних ґрунтів при вібраційних чи ударних навантаженнях пов'язано з явищем *віброкомпресії*. Тривалі нагромадження деформацій за часом при вібраціях визначає процес *віброповзучості*. У глинистих ґрунтах пластичної і текучої консистенції динамічні впливи можуть привести до їх розрідження (тиксотропії). Розрідження властиве також дрібним і пилюватим піскам, причому розрідження при тривалому впливі може супроводжуватися наступним ущільненням піщаного ґрунту.

Описані явища свідчать про те, що проектування фундаментів споруд при динамічних навантаженнях повинне проводитися з урахуванням можливого зменшення несучої здатності ґрунтової основи. При землетрусі сильний за величиною, але короткочасно діючий імпульс, що виникає, може призвести до руйнування основи, однак не буде викликати значного додаткового ущільнення ґрунту.

17.2. ТИПИ ФУНДАМЕНТІВ ПІД МАШИНИ Й ОБЛАДНАННЯ З ДИНАМІЧНИМИ НАВАНТАЖЕННЯМИ

За впливом динамічних навантажень на фундаменти машини та технологічне обладнання розподіляють на: ті, що створюють вібрації чи коливання; що не створюють, але потребують захисту від вібрації; що не створюють і не потребують захисту від вібрації.

Машини й обладнання першої групи, у свою чергу розподіляються на:

А. *Періодичної дії* – гармонічні (електромашини і турбоагрегати з рівномірно обертовими роторами) та імпульсні (ударно-вібраційні, формувальні машини з кривошипно-шатунними механізмами, транспортні засоби, машини, що ущільнюють матеріали).

Б. *Неперіодичної дії* – нерівномірне обертання чи зворотно-поступальний рух, що завершуються послідовним або випадковим ударом (привідні електродвигуни прокатних станів, генератори розривних потужностей, ковальсько-пресове устаткування, копри, дробильне устаткування та ін.).

Характерні графіки зміни динамічних навантажень для машин і устаткування періодичної й неперіодичної дії наведені на рис. 17.2.

Для машин та устаткування періодичної дії (умовно і для неперіодичної) зміну динамічного навантаження F приймаємо за синусоїдальним законом:

$$F = F_0 \sin \omega t, \quad (17.1)$$

де F_0 – максимальне значення збудовуючої сили (дається в паспорті машини чи

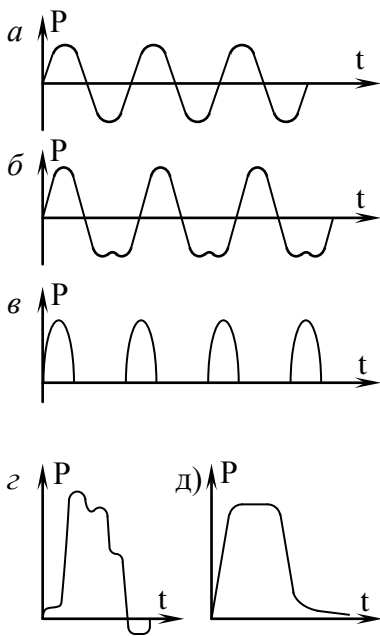


Рис. 17.2. Графіки зміни в часі невірноважених сил інерції і моментів, що збурюють, при роботі машин й устаткування різних видів: *а* – гармонійні; *б* – періодичні постійні; *в* – періодичні змінні; *г, д* – неперіодичні.

визначає вид машини та обладнання.

Масивні фундаменти (рис. 17.3, *а*) виконують у вигляді суцільних залізо-

устаткування); ω – частота коливань; t – час.

Відомості про вид машини чи обладнання і характер динамічного впливу на фундаменти й основи, необхідні для вибору типу фундаменту та відповідної методики розрахунку.

Фундаменти повинні забезпечувати:

- розміщення і надійне кріплення машин та технологічного обладнання відносно до фундаментів;

- умови міцності й стійкості основи;

- відсутність надмірних осідань і деформацій основи;

- відсутність підвищених вібрацій, що ускладнюють роботу машин та устаткування й шкідливо впливають на обслуговуючий персонал, фундаменти і будівельні конструкції.

За способом зведення розрізняють монолітні, збірно-монолітні та збірні фундаменти. При цьому клас бетону приймається не нижче ніж В12,5 для монолітних і В15 для збірних.

За конструкцією фундаменти поділяються на: масивні, стінчаті й рамні. Конструкцію фундаменту

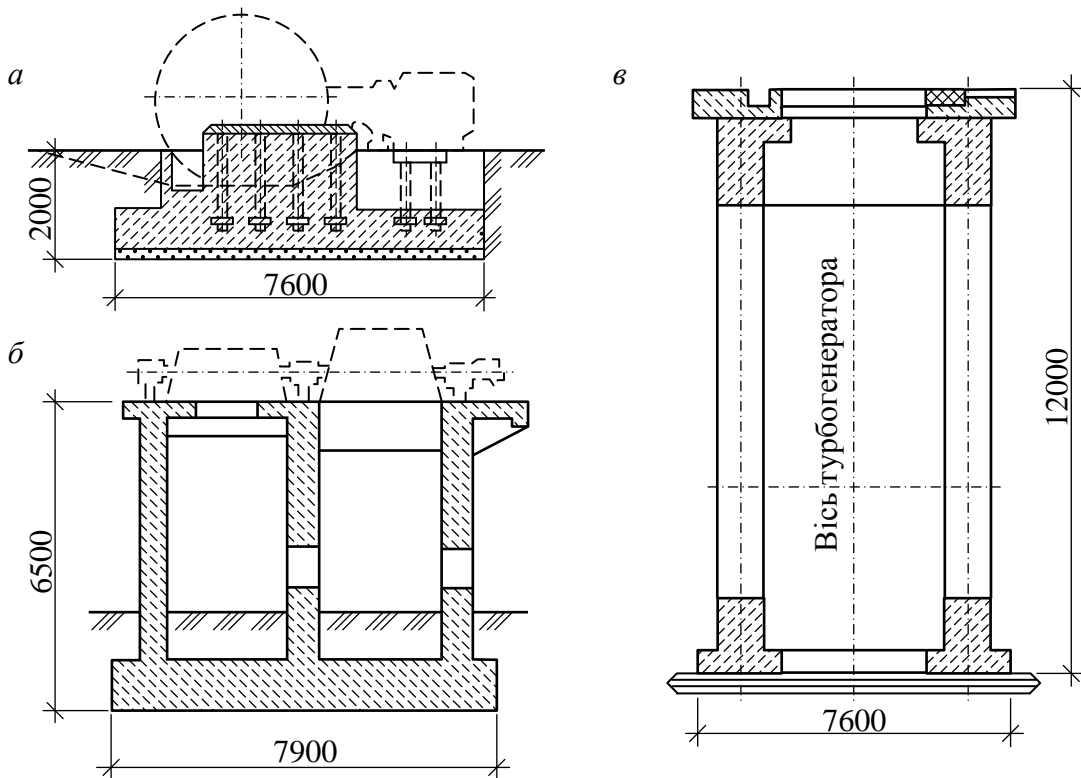


Рис. 17.3. Приклади основних конструктивних типів фундаментів під машини: *а* – масивний під компресор; *б* – стінчастий під мотор генератор; *в* – рамний під турбоагрегат.

бетонних блоків чи плит; вони мають простоту форми і виготовлення. Такі фундаменти застосовують у монолітному чи збірно-монолітному виконанні для машин і обладнання періодичної та імпульсної дії.

Стінчасті фундаменти (рис. 17.3, б) складаються з поздовжніх і поперечних стін, жорстко зв'язаних з фундаментною плитою. Стінчасті фундаменти – це масивні фундаменти підвального типу.

Рамні фундаменти (рис. 17.3, в) являють собою рамну конструкцію з верхньою плитою чи системою балок, що спираються через стійки або П-подібні рами на фундаментну плиту. Рамні фундаменти використовують для високочастотних машин та устаткування періодичної дії; їх улаштовують збірними чи збірно-монолітними.

Фундаменти проектують як під окрему машину (агрегат), так і під групу машин. Фундаменти, як правило, відокремлюють наскрізними швами від суміжних фундаментів будинків, споруд і устаткування, а також від підлоги приміщення, що примикає. Для зменшення вібрації фундаментів у тих випадках, коли не порушується технологія виробництва, застосовують віброізоляцію.

Глибина закладання фундаментів визначається його конструкцією, технічними вимогами, інженерно-геологічними умовами й глибиною закладання сусідніх фундаментів. За наявності в основі слабких ґрунтів потужністю до 1,5 м виконується їх заміна, при більшій потужності – їх зміцнення чи застосування пальових фундаментів. Подошва фундаменту, як правило, розташовується на одній позначці; форма і розміри фундаменту визначаються особливостями встановлюваного устаткування.

Розрахунок фундаментів виконується на дію динамічних навантажень. Значення динамічних (дані про амплітуди, частоти, фази, місця прикладання та напрямки дії) і частково статичних навантажень, звичайно, даються заводом-виготовлювачем у технічному завданні на проектування фундаменту.

У розробленні методів розрахунку й проектування фундаментів з динамічними навантаженнями внесли великий вклад Н. П. Павлюк, Е. Рауш, Д. Д. Баркан, О. А. Савінов, М. Новак та інші.

Фундаменти машин (обладнання) і їх основи розраховують за двома групами граничних станів: за першою групою – за несучою здатністю, за другою групою – за деформаціями (коливаннями, прогинами, осіданнями).

17.3. РОЗРАХУНКИ ОСНОВ І ФУНДАМЕНТІВ ПРИ ДИНАМІЧНИХ НАВАНТАЖЕННЯХ

Перевірка середнього статичного тиску під подошвою фундаменту на природній основі виконується тільки на дію статичного навантаження. Вплив динамічних навантажень ураховується коефіцієнтами умов роботи ґрунтів основи.

При проектуванні фундаментів під машини (устаткування) з динамічними навантаженнями прагнуть до того, щоб сполучити на одній вертикалі центр ваги площі його подошви і точку прикладання рівнодіючої всіх статичних навантажень. Ексцентриситет, що допускається, не повинен перевищувати 3% сторо-

ни підоснови фундаменту, у напрямку якої відбувається зсув центра ваги, для ґрунтів основ із табличним значенням розрахункового опору $R_0 \leq 150$ кПа і 5% для ґрунтів з $R_0 > 150$ кПа. Тому перевірку середнього тиску під підоснвою роблять як для центрально стиснутого фундаменту за формулою

$$p \leq \gamma_{c0} \gamma_{c1} R, \quad (17.2)$$

де p – середній тиск на основу під підоснвою фундаменту від розрахункових статичних навантажень; γ_{c0} – коефіцієнт умов роботи ґрунтів основи, що враховує характер динамічних навантажень і відповідальність машини (для машин гармонічної дії приймається рівним – 1,0, для періодичного – 0,8, для неперіодичного – 0,5); γ_{c1} – коефіцієнт умов роботи ґрунтів основи, що враховує можливість виникнення тривалих деформацій при дії динамічних навантажень (для дрібних і пилюватих водонасичених пісків та глинистих ґрунтів текучої консистенції приймається рівним 0,7; для всіх інших видів і стану ґрунтів – 1,0); R – розрахунковий опір основи, визначається за відомою формулою.

Розрахунок пальових фундаментів машин за несучою здатністю ґрунтів основи виконується на основне сполучення навантажень. При цьому несуча здатність одиночної палі F_d визначається з урахуванням динамічних навантажень шляхом коректування несучої здатності палі в статичних умовах F_s коефіцієнтами умов роботи ґрунтів основи γ_p і γ_{1p} (приймаються залежно від виду ґрунту й типу палі в інтервалі $\gamma_p = 0,8-1,0$ і $\gamma_{1p} = 0,7-1,0$).

Розрахунки конструкцій фундаментів та окремих їх елементів роблять відповідно до вимог норм проектування бетонних і залізобетонних конструкцій.

При дії динамічних навантажень основа приймається лінійно-деформованою, ідеально пружно-в'язкою і позбавленою маси (неврахування інерції). В'язкість основи зумовлена властивостями ґрунту, що демпфірують, тобто здатністю поглинати пружні хвилі, викликаючи їхнє загасання.

Властивості основи (див. п. 4.12) визначаються коефіцієнтами пружного рівномірного стиску C_z для вертикальних коливань, пружного рівномірного зрушення C_x для горизонтальних коливань, пружно нерівномірного стиску C_φ і пружно нерівномірного зрушення C_ψ для обертальних коливань щодо горизонтальної та вертикальної осей. Зазначені коефіцієнти, аналогічні коефіцієнту постелі у моделі основи Вінклера, мають розмірність кН/м³.

Властивості основи, що демпфірують, визначаються характеристиками відносного демпфірування (частка критичного загасання коливань), що є безрозмірними величинами: ξ_z – відносне демпфірування для вертикальних коливань; ξ_x – те ж, для горизонтальних коливань; $\xi_{z\varphi}$ і $\xi_{z\psi}$ – відносне демпфірування для обертальних коливань щодо горизонтальної і вертикальної осей.

Система “машина–фундамент” розглядається як абсолютно тверде тіло з масою, розташованою в центрі ваги діючих статичних навантажень. На рис. 17.4 наведена розрахункова схема фундаменту на пружно-в'язкій основі у випадку вимушених коливань. На фундамент передаються динамічні навантаження: сила $F_{(z,t)}$, що викликає вертикальне переміщення $z_{(t)}$, сила $F_{(x,t)}$ – горизонтальне переміщення $x_{(t)}$; момент $M_{(\varphi,t)}$ – обертальний рух щодо осі y з кутом повороту $\varphi_{(t)}$; момент $M_{(\psi,t)}$ – обертальний рух щодо осі z із кутом повороту $\psi_{(t)}$. Загальне коливальне переміщення фундаменту в просторі визначається чотирма

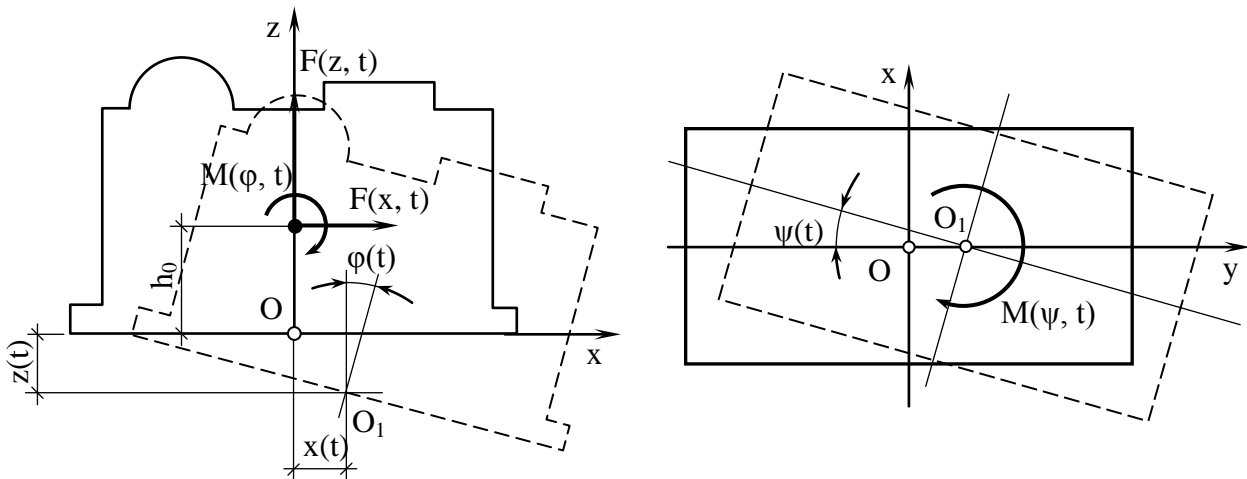


Рис. 17.4. Схема впливів дій і переміщень при розрахунках коливань фундаменту

складовими z , x , φ і ψ .

Під впливом динамічних навантажень виникає пружна реакція основи: R_{0z} – у вертикальному напрямку, R_{0x} – у горизонтальному, $M_{0\varphi}$ і $M_{0\psi}$ – від відповідних обертальних рухів. Ці реакції можуть бути виражені через відповідні коефіцієнти жорсткості K . Так, для рівномірного стиску й зрушення вони рівні:

$$R_{0z} = K_z z; \quad R_{0x} = K_x x, \quad (17.3)$$

де K_z і K_x – коефіцієнти жорсткості основи при вертикальних та горизонтальних поступальних коливаннях.

При обертальних коливаннях відповідні реакції основи мають вигляд:

$$M_{0\varphi} = K_\varphi \varphi; \quad M_{0\psi} = K_\psi \psi, \quad (17.4)$$

де K_φ – коефіцієнт жорсткості основи при обертальних коливаннях щодо горизонтальної осі, що проходить через центр ваги підошви фундаменту нормально до площини дії сил, що збурюють; K_ψ – те ж, щодо вертикальної осі, що проходить через центр ваги фундаменту.

Коефіцієнти жорсткості основи, у свою чергу, зв'язані з коефіцієнтами C_z , C_x , C_φ і C_ψ наступними залежностями:

- для рівномірного стиску та зрушення

$$K_z = C_z A; \quad K_x = C_x A, \quad (17.5)$$

де A – площа підошви фундаменту;

- для нерівномірного стиску і зрушення

$$K_\varphi = C_\varphi \cdot I_\varphi; \quad K_\psi = C_\psi \cdot I_\psi, \quad (17.6)$$

де I_φ – момент інерції площі підошви фундаменту щодо осі y , I_ψ – те ж щодо осі z .

Коефіцієнт пружного рівномірного стиску C_z є основним параметром і звичайно визначається дослідним шляхом (див. п. 4.12). За відсутності дослідних даних коефіцієнт C_z для фундаментів із площею підошви не більше ніж 200 м^2 допускається розраховувати за формулою

$$C_z = b_0 E \left(1 + \sqrt{\frac{A_0}{A}} \right), \quad (17.7)$$

де b_0 – коефіцієнт, м^{-1} , прийнятий рівним: для пісків 1, для супісків і суглинків 1,2, для глин і великоуламкових ґрунтів 1,5; E – модуль деформації ґрунту ос-

нови; A – площа підошви проектованого фундаменту; $A_0=10\text{м}^2$.

Для фундаментів із площею підошви $A>200\text{ м}^2$ C_z приймають як для фундаментів із площею підошви $A=200\text{ м}^2$.

При відомому значенні C_z інші коефіцієнти можуть бути прийняті рівними:

$$C_\varphi = 2C_z; \quad C_x = 0,7C_z; \quad C_\psi = C_z. \quad (17.8)$$

Відносне демпфірування для вертикальних коливань ξ_z також є основним параметром і визначається експериментально за спеціальною методикою. При відсутності експериментальних даних допускається розраховувати значення ξ_z за формулами:

- для сталих (гармонічних) коливань

$$\xi_z = \frac{2}{\sqrt{p}}; \quad (17.9)$$

- для несталих (імпульсних) коливань

$$\xi_z = 6\sqrt{\frac{E}{C_z p}}; \quad (17.10)$$

де p – середній статичний тиск на основу під підошвою фундаменту.

При відомому значенні ξ_z визначають інші показники відносного демпфірування:

$$\xi_x = 0,6\xi_z; \quad \xi_\varphi = 0,5\xi_z; \quad \xi_\psi = 0,3\xi_z. \quad (17.11)$$

Динамічний розрахунок полягає у визначенні амплітуди змушених і вільних коливань. Основна мета розрахунку – вибрати відповідну масу і розміри фундаменту, при яких виключається прояв неприпустимих коливань (вібрацій). При цьому необхідно визначити найбільшу амплітуду коливань a , величина якої повинна бути менше від установлюваного завданням на проектування значення a_u ,

$$a \leq a_u \quad (17.12)$$

Для машин групи А значення a_u призначають від 0,05 до 0,2 мм для високочастотних машин і від 0,25 до 0,5 мм для імпульсних. Для машин групи Б від 0,8 до 1,2 мм, при цьому найбільші значення приймають для ковальсько–пресового устаткування.

Розглянемо коротко основні положення розрахунку масивних і рамних фундаментів на коливання.

Спочатку подамо розрахунок масивного фундаменту на вільні коливання. Фундамент представимо у вигляді матеріальної точки з масою m (рис. 17.5, а). Фундамент виведений зі стану рівноваги і робить вільні коливання (наприклад, ковальський молот, преси, формувальна машина ливарного виробництва і т.п.). Основа розглядається такою, не має маси й здатна до пружно-в'язкого деформування. При цьому опір пружин R_z на рис. 17.5, а, що імітують пружні деформації основи, пропорційно переміщенням фундаменту, а сили в'язкого опору ґрунту (демпфірування) F_{zu} , що викликають згасання коливань у часі, пропорційні швидкості коливання фундаменту.

Коливання такої системи щодо осі z (висновок дається в курсах теоретич-

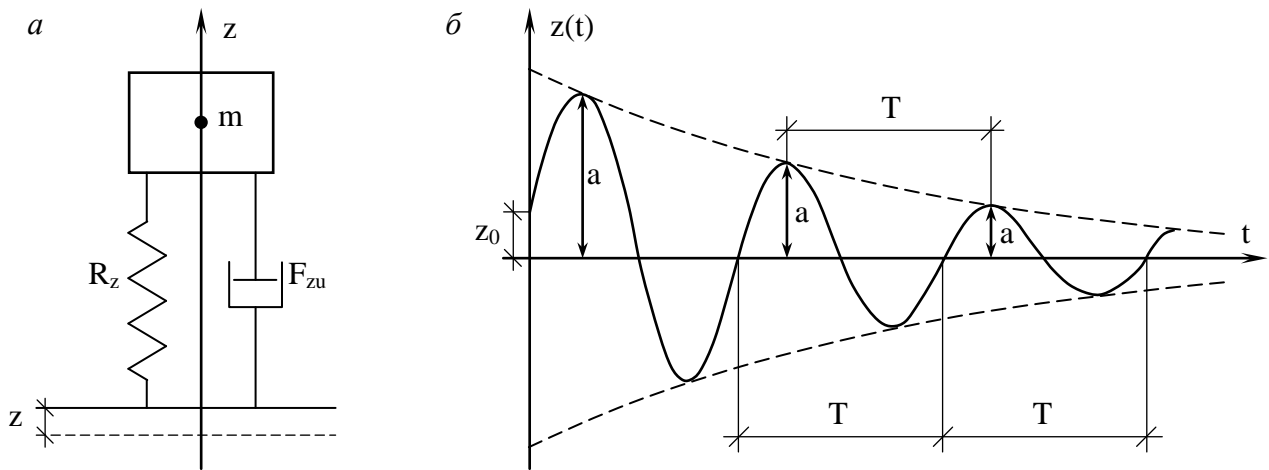


Рис. 17.5. Розрахункова модель вільних коливань фундаменту (а) і графік вільних коливань із згасанням (б)

ної механіки) може бути виражене наступним диференціальним рівнянням

$$m\ddot{z} + B_z\dot{z} + K_z z = 0, \quad (17.13)$$

де $\ddot{z} = \frac{d^2 z}{dt^2}$ – прискорення руху вздовж осі z , $\dot{z} = \frac{dz}{dt}$ – швидкість руху фундаменту, z – пружне переміщення, $B_z\dot{z}$ – реакція основи, що демпфірує, (B_z – коефіцієнт демпфірування), $K_z z$ – пружна реакція основи.

Розділивши рівняння (17.13) на m і після введення позначень $\frac{B_z}{m} = 2n$ та

$\frac{K_z}{m} \lambda_z^2$, де n – коефіцієнт згасання коливань рівний $\xi_z \lambda_z$, а λ_z – кутова частота вільних коливань, одержимо

$$\ddot{z} + 2n\dot{z} + \lambda_z^2 z = 0. \quad (17.14)$$

Рішення рівняння (17.14) залежить від співвідношення величин n і λ_z . У фундаментах під ударні машини найчастіше $\lambda_z > n$. Тоді рішення цього рівняння має вигляд

$$z = a e^{-nt} \sin(\lambda'_z t + \alpha), \quad (17.15)$$

де a – амплітуда коливань, λ'_z – частота загасаючих коливань, α – початкова фаза коливань.

З рівняння (17.15) одержимо формулу для визначення амплітуди вільних коливань із загасанням

$$a = \sqrt{z_0^2 + \left(\frac{\dot{z}_0 + n z_0}{\lambda'_z} \right)^2}. \quad (17.16)$$

де z_0 – початкове переміщення, \dot{z}_0 – початкова швидкість.

Характерний графік вільних коливань із загасанням наведений на рис. 17.5, б.

Розглянемо розрахунок масивного фундаменту на вимушені коливання від вертикальної сили F_z . До розрахункової моделі на рис. 17.5, а в центрі фундаменту поряд із масою m прикладена динамічна сила F_z , під впливом якої сис-

тема буде знаходитися в коливальному русі. Зміна динамічної сили в часі відбувається за синусоїдальною залежністю (17.2)

$$m\ddot{z} + B_z\dot{z} + K_z z = F_z \sin \omega t. \quad (17.17)$$

Після деяких перетворень одержимо

$$\ddot{z} + 2n\dot{z} + \lambda_z^2 z = h_0 \sin \omega t, \quad (17.18)$$

де $h_0 = F_z / m$

Рішення диференціального рівняння (17.18) прийемо у вигляді

$$z = z_1 + z_2, \quad (17.19)$$

де z_1 – загальний розв’язок рівняння (17.18) без правої частини; z_2 – частинний розв’язок рівняння (17.18).

З урахуванням зазначеного рішення (2.18) можна записати як

$$z = a e^{-nt} \sin(\lambda'_z t + \alpha) + a_z \sin(\omega t - \delta). \quad (17.20)$$

Перший член рівняння (2.20) відбиває вільні коливання, а другий змущеного гармонійного коливання під впливом сили F_z . Оскільки вільні коливання мають тенденцію до загасання (див. рис. 17.5, б), залишаються тільки вимушені коливання

$$z = a_z \sin(\omega t - \delta), \quad (17.21)$$

де δ – зсув коливань по фазі, тобто фаза змущених коливань відстає від фази збурюючої сили на величину

$$\delta = \arctg \frac{2n\omega}{(\lambda_z^2 - \omega^2)}. \quad (17.22)$$

В остаточному вигляді амплітуда вертикальних коливань після підстановки в рівняння (17.18) значень \ddot{z} , \dot{z} і z буде мати вигляд

$$a_z = \frac{h_0}{\sqrt{(\lambda_z^2 - \omega^2)^2 + 4n^2 \omega^2}}, \quad (17.23)$$

де $n = \xi_z \lambda_z$, $h_0 = F_z / m$.

Графік коливального руху при сталому режимі буде сумарно відбивати вільні коливання із загасанням (рис. 17.6, а) і гармонійні вимушені коливання (рис. 17.6, б); підсумковий графік показаний на рис. 17.6, в.

Підбираючи різні співвідношення між частотою збурюючої сили ω і частотою власних коливань λ_z фундаменту, можна одержати вимушені коливання із заданими амплітудами, не перевищуючими припустимих.

При розрахунках використовують значення коефіцієнта динамічності η_z , рівного

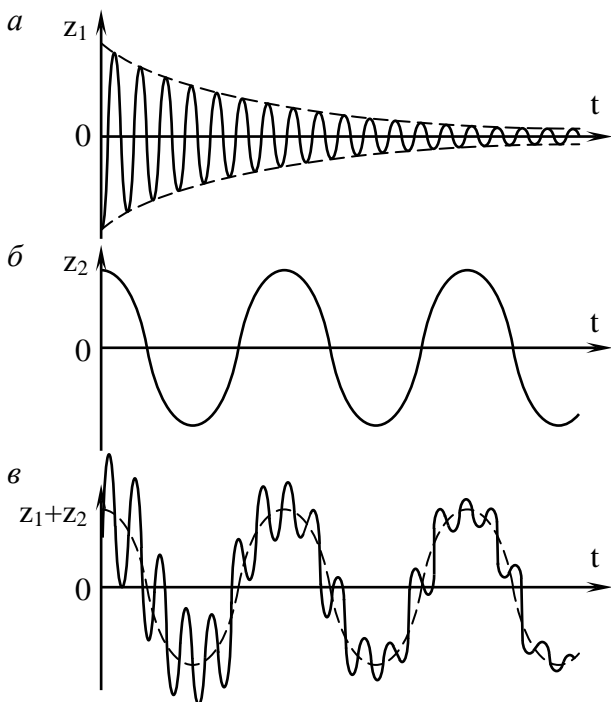


Рис 17.6. Графіки коливального руху при сталому режимі:
а – вільні загасаючі; б – вимушені;
в – результуючий коливальний рух

$$\eta_z = \frac{a_z}{a_0} = \frac{1}{1 - \frac{\omega^2}{\lambda_z^2}}, \quad (17.24)$$

де a_z – амплітуда змушених коливань, a_0 – величина переміщення фундаменту при статичній дії сили F_z , тобто $a_0 = F_z / K_z$.

Розглянемо графік зміни η_z залежно від відношення ω/λ_z і непружного опору середовища відносного демпфірування ξ_z . З рис. 17.7 випливає, що

- коли збурююча сила має відносно малу частоту ($\omega < \lambda_z$), переміщення фундаменту (його амплітуда коливань) близько до a_0 , тобто η_z наближається до 1;

- при $\omega = \lambda_z$ зі зменшенням опору середовища ξ_z значення η_z зростає, наближаючись до нескінченності при $\xi_z = 0$;

- при $\omega > \lambda_z$ амплітуда коливань зменшується, асимптотично наближаючись до постійної величини, меншої від 1.

Зону, в якій відношення $0,75 < \omega/\lambda_z < 1,25$, називають резонансною. Зону з $\omega/\lambda_z \leq 0,75$ (на графіку рис. 17.7 позначена I) називають дорезонансною, і в цю зону намагаються перевести низькочастотні ударного дії машини й устаткування групи Б. Зону з $\omega > \lambda_z$ (зона II) називають післярезонансною і в цю зону переводять високочастотні машини гармонійної дії групи А. З рис. 17.7 також випливає, що врахування опору середовища ξ_z навіть в області, близькій до резонансу, значно знижує величину амплітуди коливань і робить її кінцевою при резонансі.

Розрахунок масивного фундаменту на дію горизонтальних та обертальних коливань у принципі подібний викладеному вище розрахунку на вертикальні коливання.

Розрахунок рамних фундаментів, що застосовуються під високочастотні машини, проводиться за аналогією з масивними. Відмінність полягає в тому, що при визначенні амплітуди коливань урахується не тільки твердість основи, але й твердість рамного фундаменту. У рамних фундаментах основне значення мають горизонтально-обертальні коливання, що визначаються за формулами:

для горизонтальних коливань

$$a_x = \frac{F_x}{S_x \sqrt{[1 - (\omega/\lambda_x)^2]^2 + 4\xi_x(\omega/\lambda_x)^2}}; \quad (17.25)$$

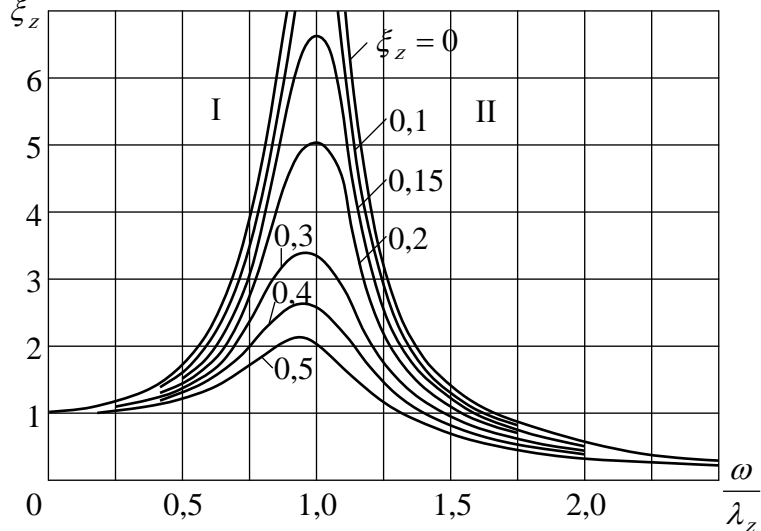


Рис 17.7. Графік залежності коефіцієнта наростання вертикальних коливань η_z від відношення ω/λ_z при різному опорі середовища ξ_z

для обертальних коливань верхньої плити фундаменту щодо вертикальної осі, що проходить через центр ваги, амплітуда (кут повороту)

$$a_{\psi} = \frac{M_{\psi}}{S_{\psi} \sqrt{[1 - (\omega / \lambda_{\psi})^2]^2 + 4\xi_{\psi} (\omega / \lambda_{\psi})^2}}. \quad (17.26)$$

У формулах (17.25) і (17.26), крім використаних раніше: S_x і S_{ψ} – коефіцієнти жорсткості всієї системи “фундамент–основа” у напрямку діючих збурюючих сил ξ_x ; і $\xi_{\psi z}$ – відносне демпфірування системи в тих же напрямках; λ_x і λ_{ψ} – кутові частоти горизонтальних та обертальних коливань фундаменту.

Показники S , λ і ξ залежать від характеристик пружних та демпфіруючих властивостей ґрунтів основи й зв’язані з коефіцієнтами B і K у рівнянні типу (2.17).

У якості розрахункової розглядається амплітуда горизонтально – обертальних коливань верхньої плити, тобто

$$a = a_x + a_{\psi} \ell_b \leq a_u \quad (17.27)$$

де ℓ_b – відстань від центра ваги верхньої плити до осі найбільш віддаленого підшипника машини.

17.4. ПОШИРЕННЯ КОЛИВАНЬ У ҐРУНТІ ВІД ФУНДАМЕНТІВ–ДЖЕРЕЛ І ЗАХОДИ ЩОДО ЇХНЬОГО ЗМЕНШЕННЯ

Фундаменти машин й устаткування з динамічними навантаженнями є джерелами хвиль, що поширюються в ґрунті, що створюють шкідливий вплив на розташовані поблизу конструкції будинків та споруд, об’єкти з устаткуванням і апаратурою, чутливою до вібрацій, а також житлові будинки.

Коливання, що поширюються від фундаментів-джерел, можуть викликати нерівномірні осідання фундаментів та додаткові напруги в розташованих поблизу будинках і спорудах, що приводить до утворення в них тріщин і навіть їх руйнування, впливають на роботу іншого устаткування, що обслуговує персонал тощо.

Найбільший вплив на коливання конструкцій, розташованих поблизу будинків та споруд, створюють хвилі, що поширюються в ґрунті від фундаментів низькочастотних машин (із частотою менше ніж 10Гц) і збуджують коливання з частотами, близькими до частот власних коливань будинків. Коливання від машин із середньою (більше ніж 10Гц) і високою (більше ніж 25Гц) частотою є, як правило, менш небезпечними для сусідніх споруд, що зумовлено: по-перше, відсутністю умов виникнення резонансних коливань будинків, а по-друге, більш інтенсивним загасанням високочастотних коливань із відстанню від джерела коливань.

Коливання від машин й устаткування ударної дії (ковальських молотів, копрів, формувальних машин ливарного виробництва) можуть викликати значні осідання ґрунтів, особливо водонасичених піщаних і як наслідок, деформації конструкцій, розташованих у безпосередній близькості.

Коливання, що поширюються від фундаментів-джерел, у деяких випадках

можуть виявитися шкідливими, навіть якщо їхня амплітуда не перевищує що допускається. Тому фундаменти машин і устаткування з динамічними навантаженнями варто розташовувати на максимально можливій відстані від об'єктів, чутливих до вібрацій, а також від житлових і громадських будинків.

З метою запобігання розвитку осідань та деформацій фундаментів будинків і споруд, розташованих поблизу джерел коливань, у випадку тривалої дії вібрацій при проектуванні фундаментів будинків та споруд варто забезпечити умову

$$p \leq \gamma_{c1} R, \quad (17.28)$$

де p – середній статичний тиск під подошвою фундаменту; γ_{c1} – коефіцієнт умов роботи (див. формулу 2.2); R – розрахунковий опір основи.

Для зменшення шкідливого впливу вібрацій застосовують активні й пасивні методи. У числі активних методів: збільшення маси фундаменту-джерела, підвищення жорсткості основи (ущільнення верхнього несучого шару чи влаштування подушки з твердого ґрунту, закріплення ґрунту шляхом ін'єкціювання цементу чи хімічних реагентів, пальові фундаменти), віброізоляція, динамічні гасителі коливань, приєднання до фундаменту залізобетонних плит, зміна частоти обертання машин, улаштування загального фундаменту під кілька машин, з'єднання фундаменту-джерела з бетонною підготовкою підлоги і т.д. До числа пасивних методів належать пружні прокладки в машинах ударної дії, шпунтові огороження, вертикальні екрани з піску, віброізольовані площадки для обслуговуючого персоналу.

Використання активної віброізоляції ефективно для високочастотних машин усіх видів, деяких низькочастотних машин (за винятком найбільш тихохідних і незрівноважених), а також молотів.

Віброізоляція полягає у відокремленні верхньої частини фундаменту, на яку встановлюють машину, від нижньої, що спирається на основу, з розташуванням між ними віброізоляторів. Останні можна влаштовувати з гуми, природної пробки, войлоку, пружин тощо, залежно від типу машин. Так, металеві пружинні віброізолятори використовують лише для встановлення добре зрівноважених машин періодичної дії. Іноді застосовують комбіновані віброізолятори, які складаються з пружин та гумових елементів. Така система ізолювання показана на рис. 17.8, де зображено конструкцію фундаменту під штампувальний молот (О. О. Савинов, 1979). У такому фундаменті використані дерев'яні підшаботні прокладки у кілька рядів, які зменшують інтенсивність удару на фундаментний блок (підшаботну частину). Крім того, влаштовують підфундаментний залізобетонний короб, на дні якого прокладено смуги віброізоляторів. Товщина підшаботної плити залежить від ваги падаючої частини молота і може бути 1,25-3,0 м.

Проміжок між ізольованим фундаментним блоком та стінками короба приймається 0,1 м, а дерев'яні (дубові) прокладки – 0,2-1 м завтовшки.

Унаслідок недосконалості методів динамічного розрахунку фундаментів, неточності вихідних даних або інших факторів мають місце випадки, коли при роботі машин виникають недопустимі вібрації, що негативно впливає на експлуатацію будівель і споруд та іншого обладнання. В такому разі зменшення

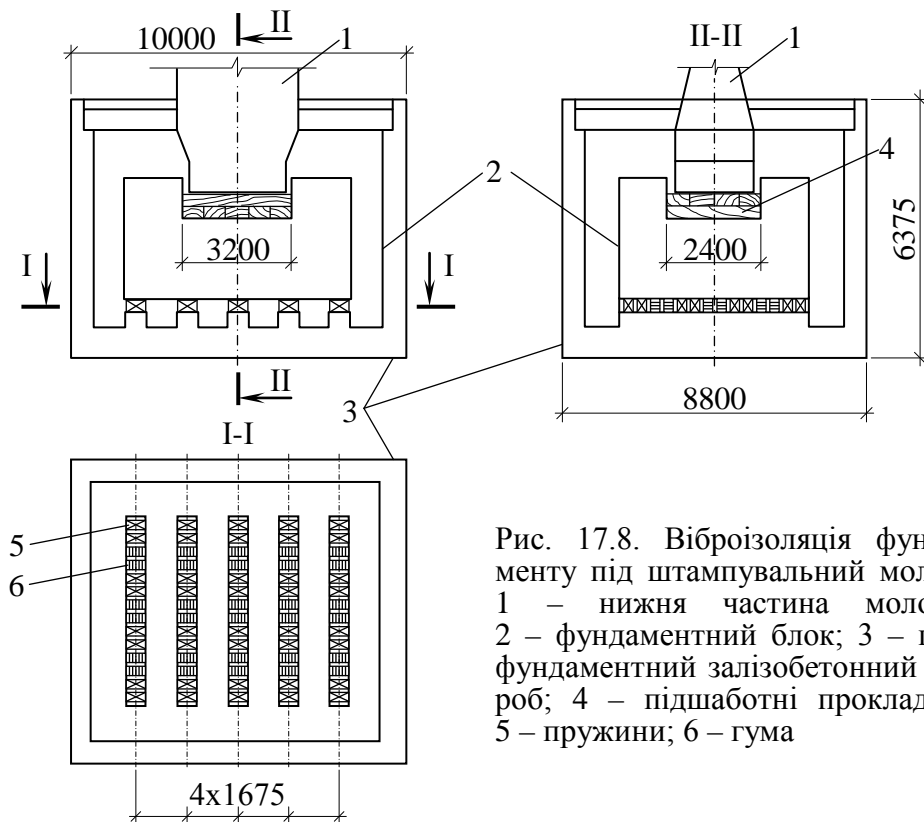


Рис. 17.8. Віброізоляція фундаменту під штампувальний молот:
 1 – нижня частина молота;
 2 – фундаментний блок;
 3 – підфундаментний залізобетонний короб;
 4 – підшаботні прокладки;
 5 – пружини;
 6 – гума

впливу коливань може бути досягнуте за рахунок заходів пасивної віброізоляції, заміни незрівноважених машин, використання спеціальних віброгасників або перебудови конструкції фундаментів.

Конструктивні способи зниження рівня коливань існуючих фундаментів можуть бути розділені на три групи:

- збільшення жорсткості основи фундаменту шляхом збільшення розмірів подошви фундаменту, пересадки його на палі, хімічного закріплення ґрунту тощо. Для цього при проектуванні фундаментів передбачають випуски арматурної сталі в нижній частині масиву або отвори в консольних частинах, що дає можливість улаштування набивних паль;

- зміна маси або жорсткості окремих елементів фундаменту, коливання яких недопустимі;

- підвищення жорсткості фундаменту при дії горизонтальних сил за способом, запропонованим М. П. Павлюком і О. Д. Кондіним.

У той час, коли методи двох перших груп потребують великих затрат та тривалого зупинення машин, спосіб М. П. Павлюка й О. Д. Кондіна має беззаперечні переваги. Він полягає в приєднанні до фундаменту під машину простої бетонної плити, розміщеної на верхньому шарі ґрунту. Розміри плити встановлюють за розрахунком. Вона може навіть виходити за межі контуру стін споруди. Товщина плити залежно від потужності машини – 400-800 мм. Доцільно між фундаментом та плитою передбачити шарнір, який спрацьовує при нерівномірності їх осідання (рис. 17.9). Така додаткова конструкція здатна істотно зменшити амплітуду коливань і не потребує докорінної переробки фундаменту під машину.

Фундаменти-джерела коливань, як правило, повинні відокремлюватися

від суміжних фундаментів будинку, споруд та устаткування наскрізним швом. Зазначене особливо важливо для низькочастотних машин періодичної дії й машин з ударними навантаженнями. Варто прагнути до того (особливо для низькочастотних машин), щоб основні частоти влас-

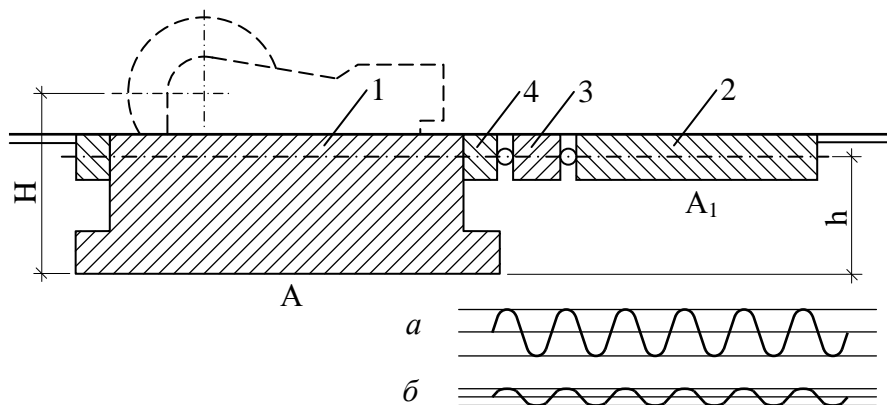


Рис. 17.9. Схема приєднання плити за пропозицією М. П. Павлюка і О. Д. Кондіна та амплітуди коливань: *а* – до приєднання; *б* – після приєднання; 1 – фундамент під машину; 2 – плита для приєднання; 3 – проміжна ланка; 4 – обв'язка

них коливань будинків і їхніх несучих конструкцій відрізнялися від частот коливань, що поширюються в ґрунті не менше ніж на 20%.

17.5. РОЗРАХУНОК ОСНОВ І ФУНДАМЕНТІВ У СЕЙСМІЧНИХ РАЙОНАХ

Природу сейсмічних явищ розглянуто у п. 2.4.

Окремі ділянки земної кори зазнають сильних струсів, які називають землетрусами. Сила землетрусів в епіцентрі оцінюється у балах за 12-бальною шкалою MSK-64. В гіпоцентрі землетруси класифікують за 9-бальною шкалою Ріхтера залежно від магнітуди. Співвідношення даних цих шкал залежить від глибини розташування гіпоцентру і визначається за формулою (2.1).

Найбільш сейсмічними районами в Україні є Прикарпаття, Одещина та Крим. У цих районах проживає кожен десятий громадянин України. Коли врахувати збільшення населення в курортних районах за сезон, то набагато більше.

Спостереження за наслідками численних землетрусів показали, що в різних частинах одного сейсмічного району вони значно відрізняються за інтенсивністю. Так, інтенсивність струсу на поверхні землі на ділянках із сипкими ґрунтами у 15 разів більша, ніж на ділянках із скельними. Тому будівельними нормами введено поняття уточненої сейсмічності, за якою складають карти мікросейсморайонування. Сейсмічність конкретного будівельного майданчика залежно від ґрунтових умов установлюють за даними таблиці 17.1.

До *першої* (I) категорії відносять: скельні ґрунти всіх видів, невивітрілі та слабковивітрілі; великоуламкові ґрунти малого ступеня водонасичення з магматичних порід, що містять до 30% піщано-глинистого заповнювача.

До *другої* (II) категорії відносять: скельні ґрунти, вивітрілі та дуже вивітрілі; великоуламкові ґрунти, крім тих, що віднесені до I категорії; піски гравелісті, крупні та середньої крупності, щільні й середньої щільності, малого і середнього ступеня водонасичення; піски дрібні та пилюваті, щільні й середньої щільності, малого ступеня водонасичення; глинисті ґрунти з показником текучості $I_L \leq 0,5$ і коефіцієнтом пористості $e < 0,9$ для глин та суглинків і $e < 0,7$ для

супісків.

До *третьої* (III) категорії відносять: піски пухкі незалежно від вологості й крупності; піски гравелісті, крупні та середньої крупності, щільні і середньої щільності, водонасичені; піски дрібні та пилюваті, щільні й середньої щільності, середнього ступеня водонасичення та насичені водою; глинисті ґрунти з показником текучості $I_L > 0,5$; глинясті ґрунти з показником текучості $I_L < 0,5$ з коефіцієнтом пористості $e \geq 0,9$ для глин та суглинків і $e \geq 0,7$ для супіску.

Таблиця 17.1. Оцінка сейсмічності ділянки будівництва залежно від ґрунтових умов

Категорія ґрунтів	Сейсмічність будівельного майданчика при сейсмічності району, бали		
	7	8	9
I	6	7	8
II	7	8	9
III	8	9	>9

Слід мати на увазі, що при неоднорідному нашаруванні ґрунт ділянки будівництва належить до більш несприятливої категорії за сейсмічними властивостями, якщо в межах 10-метрового шару ґрунту (рахуючи від позначки планування) шар, віднесений до цієї категорії, має загальну товщину понад 5 м. Категорію ґрунтів та показники їх властивостей визначають з урахуванням прогнозу змін рівня ґрунтової води, а також можливості зволоження основи.

Крім викладеного вище, враховують і те, що будівлі й споруди залежно від призначення та капітальності поділено на три категорії. Для кожної категорії встановлюється розрахункова сейсмічність, яка теж може бути нижчою, дорівнювати або перевищувати сейсмічність будівельного майданчика.

Будівельними нормами встановлено, що спеціальних заходів щодо пристосування будівель та споруд до сейсмічного впливу вживають, якщо інтенсивність сейсмічності району 7 і більше балів за шкалою MSK-64. Тільки для таких районів уточнюють сейсмічність й уживають відповідних заходів. Винятком із цього правила можуть бути лише унікальні споруди. Наприклад, телевізійна вежа в Останкіно (Москва) побудована з урахуванням сейсмічності 8 балів.

Проектування сейсмостійких фундаментів полягає у наданні їм властивостей не руйнуватися, не втрачати стійкості форми і не перекидатися при дії, крім звичайних навантажень інерційних (сейсмічних) сил, які виникають при землетрусах. Відповідно до цих положень, проектування основ та фундаментів з урахуванням сейсмічних навантажень виконується на основі розрахунків за несучою здатністю на особливе поєднання навантажень. Попередній розрахунок основ і фундаментів виконують за деформаціями. На цьому етапі сейсмічні навантаження не беруть до уваги. Розрахунок за несучою здатністю основи проводиться для забезпечення міцності скельних і стійкості нескельних ґрунтів, а також виключення зсуву фундаменту по підшві і його перекидання. Цей розрахунок забезпечує збереження будівельних конструкцій, вихід яких із ладу загрожує руйнуванням будівлі чи окремих її частин. У той же час допускається пошкодження елементів конструкцій, руйнування котрих не загрожує безпеці людей і збереженню обладнання. Тому деформації основи можуть перевищу-

вати граничні значення і на особливе поєднання навантажень не розраховуються.

Глибина закладання фундаментів для ґрунтів I та II категорій за сейсмічними властивостями приймається як для несейсмічних районів. При ґрунтах III категорії рекомендовано збільшувати глибину закладання за рахунок влаштування підвалів і підземних поверхів. Доречно розташовувати підвали під усією будовою чи відсіком.

Майданчики, де діють складні процеси (зсуви, обвали, карсти тощо) й з особливими ґрунтами (просадочними, слабкими, набухаючими та ін.), є несприятливі у сейсмічному відношенні. За необхідності будівництва на таких майданчиках необхідно виконати додаткові заходи для закріплення основ та посилення конструкцій будівель і споруд.

Велике значення має правильний вибір розрахункової схеми будівлі або споруди на дію інерційного навантаження. Вона повинна відтворювати не лише властивості самої будівлі, але і її взаємодію з основою. Разом із тим розрахункову схему треба приймати досить простою (рис. 17.10). Найчастіше розрахункову схему приймають у вигляді консольного стрижня, який жорстко або пружно закладено в основу й до якого прикладено зосереджені чи розподілені маси (А. І. Мартем'янов, 1985). Особливості будівель і споруд у розрахунковій схемі відтворюють розподілом мас та жорсткостей за довжиною стрижня.

Для розрахунку зусиль у споруді на рівні землі або напружень під подошвою фундаменту сейсмічна сила приймається зосередженою в центрі ваги споруди. Будови, які мають складну просторову схему, поділяються на прості елементи без зміни принципу їх роботи в цілому.

Сейсмічні зусилля можуть мати будь-який напрям у просторі. Очевидно, напрям розрахункових сейсмічних навантажень слід приймати найнесприятливішим. Таким буде горизонтальне навантаження в напрямі поздовжньої та поперечної осей. Визначають його окремо.

Розрахункове сейсмічне навантаження у вибраному напрямі, яке відповідає i -му тону власних коливань будівлі або споруди, визначають за формулою:

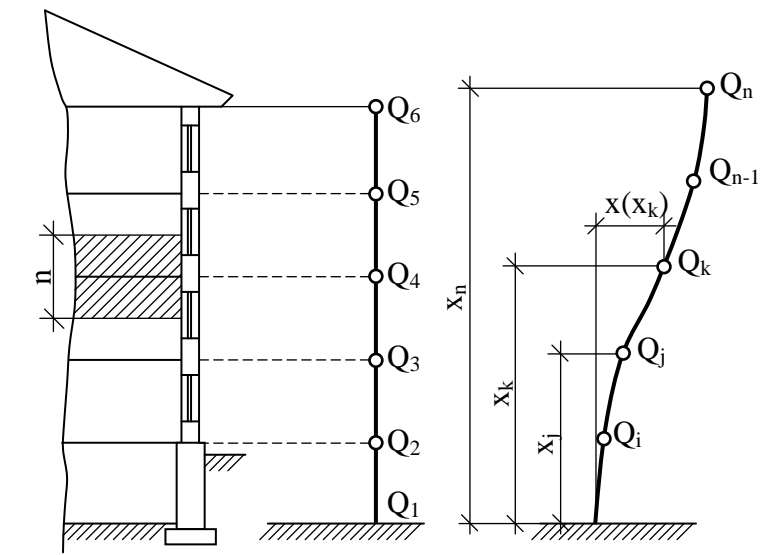


Рис. 17.10. Розрахункова схема чотириповерхового будинку для визначення сейсмічного навантаження

$$S_{ik} = K_1 K_2 S_{oi.k}, \quad (17.29)$$

де K_1 – коефіцієнт, що враховує допустиме пошкодження споруд, $K_1 = 0,12 \dots 1$ залежно від їх призначення; K_2 – коефіцієнт, що враховує конструктивні особливості споруди, $K_2 = 0,5 \dots 1,5$; $S_{oi.k}$ – сейсмічне навантаження для i -го тону

власних коливань споруди:

$$S_{oi.k} = Q_k A \beta_i K_\psi \eta_{ik}, \quad (17.30)$$

тут Q_k – вага будівлі або споруди, віднесена до точки k ; A – коефіцієнт, значення якого приймаються 0,1; 0,2 або 0,4 залежно від розрахункової сейсмічності відповідно 7, 8 або 9 балів; β_i – коефіцієнт динамічності, який відповідає i -му тонові коливань залежно від категорії ґрунту та періоду власних коливань, $\beta_i=0,8\dots3$; K_ψ – коефіцієнт демпфірування, залежно від характеристики конструкцій $K_\psi=1\dots1,5$; η_{ik} – коефіцієнт, що залежить від форми деформацій споруди, розміщення навантажень:

$$\eta_{ik} = \frac{x_i(x_k) \sum_{s=1}^n Q_s x_i(x_j)}{\sum_{j=1}^n Q_j x_i^2(x_j)}, \quad (17.31)$$

де $x_i(x_k)$, $x_i(x_j)$ – зміщення споруди при власних коливаннях у точці K та в усіх точках j , де відповідно до розрахункової схеми вага прийнята зосередженою; Q_j – вага споруди, віднесена до точки j .

Робота основи при сейсмічних впливах має наступні особливості:

1. Одночасний вплив на основу статичних і динамічних навантажень.
2. Утворення зон пластичних деформацій із можливим формуванням поверхні ковзання, що приводить у цілому до зменшення несучої здатності основи. Врахування зменшення несучої здатності враховується зниженням розрахункового значення кута внутрішнього тертя φ від 2° при 7, 4° при 8 і 7° при 9 балах.
3. Унаслідок пружної податливості ґрунту основа повинна мати достатню несучу здатність, забезпечуючи сприйняття навантажень при коливаннях, а також припустиму для будинків і споруд деформативність. Пружна податливість основи впливає на періоди й форми коливань будинків та споруд і позначається на величинах сейсмічних навантажень.
4. У розрахунках основ приймається особливе сполучення навантажень з урахуванням нахилів та ексцентриситетів зовнішнього навантаження, а також об'ємних сил інерції ґрунту.
5. Проектування основ виконується на основі розрахунку за несучою здатністю. Попередні розміри фундаментів можуть визначатися розрахунком основи за деформаціями на основне сполучення навантажень без урахування сейсмічних впливів.
6. Розрахунок за несучою здатністю основи виконується для забезпечення міцності скельних і стійкості нескельних ґрунтів, а також для виключення зрушення фундаменту по підшві та його перекидання.
7. Площини будівництва з крутістю схилів більше ніж 15° , близькістю площин скидів, сильною порушеністю порід фізико-геологічними процесами, просадочністю ґрунтів, зсувами, карстом, гірськими виробками, пливунами є несприятливими в сейсмічному відношенні. За необхідності будівництва на та-

ких площадках повинні вживатися додаткові заходи до зміцнення ґрунтів і посилення конструкцій будинків та споруд.

При будівництві в сейсмічних районах застосовують як фундаменти неглибокого закладання, що зводяться у відкритих котлованах, так і пальові. Варто мати на увазі, що фундаменти тут відіграють двояку роль. По-перше, вони передають на споруду (будинок) коливання ґрунтів, а виникаючі при цьому сили інерції створюють сейсмічне навантаження. По-друге, фундаменти, будучи частиною споруди, повинні без руйнування сприймати сейсмічне навантаження й передавати її основі, забезпечуючи загальну стійкість і міцність системи “споруда-основа”.

Глибина закладання фундаментів, які споруджують із вийманням ґрунту, на основах I та II категорій за сейсмічними властивостями приймається такою ж, як і для несейсмічних районів. У ґрунтах III категорії варто вживати спеціальні заходи для поліпшення основ (водозниження, штучне зміцнення, влаштування розподільних подушок із крупного піску чи щебеню). Для будинків підвищеної поверховості (більше ніж 5 поверхів) збільшують глибину закладання фундаментів улаштуванням підвальних поверхів, при цьому підвали варто розташовувати під усіма відсіками будинку.

Приведена до підшви фундаменту рівнодіюча навантажень, включаючи сейсмічні, характеризується нахилом і ексцентриситетом (рис. 17.11). У цьому випадку розрахунок несучої здатності виконується, виходячи з умови

$$F < \frac{\gamma_{c,eq}}{\gamma_n} F_{u,eq}, \quad (17.32)$$

де F – вертикальна складова розрахункового позacentрового навантаження в особливому сполученні, $\gamma_{c,eq}$ – сейсмічний коефіцієнт умов роботи, прийнятий рівним 1,0, 0,8 і 0,6 для ґрунтів I, II та III категорії за сейсмічними властивостями; γ_n – коефіцієнт надійності за призначенням споруди, прийнятий рівним 1,2, 1,15 і 1,10 для споруд I, II та III класів, $F_{u,eq}$ – вертикальна складова сили грани-

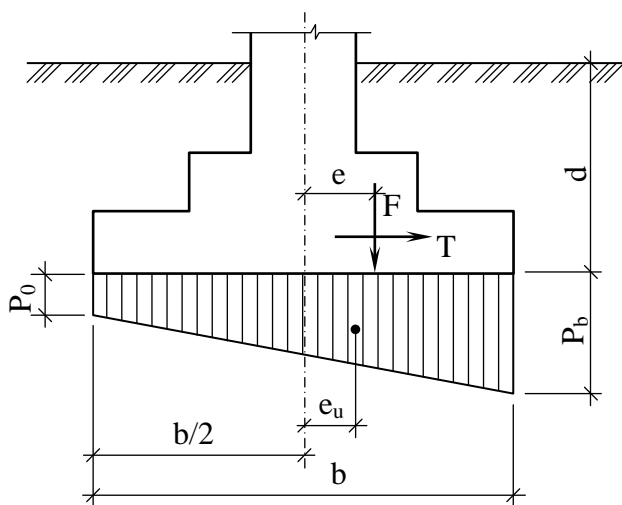


Рис. 17.11. Епюра граничного тиску під підшвою фундаменту при сейсмічному впливі

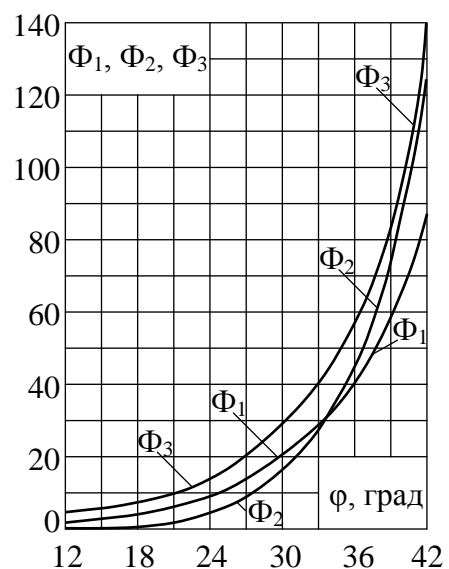


Рис. 17.12. Графіки для визначення коефіцієнтів несучої здатності основи при сейсмічному впливі

чного опору основи при сейсмічному впливі.

Вертикальну складову сили граничного опору основи $F_{u,eq}$ визначають з урахуванням ординат епюри граничного тиску по краях підшви прямокутного фундаменту (рис. 17.12), що рівні

$$p_0 = \xi_q \Phi_1 \gamma' d + \xi_c (\Phi_1 - 1) \frac{c}{\operatorname{tg} \varphi}; \quad (17.33)$$

$$p_b = p_0 + \xi_\gamma \gamma b (\Phi_2 - K_{eq} \Phi_3) \frac{c}{\operatorname{tg} \varphi}, \quad (17.34)$$

де ξ_q , ξ_c , ξ_γ – коефіцієнти форми підшви фундаменту в плані, що обчислюються як

$$\xi_q = 1 + 1,5b/\ell; \quad \xi_c = 1 + 0,33b/\ell; \quad \xi_\gamma = 1 - 0,25b/\ell, \quad (17.35)$$

де ℓ – довжина фундаменту в напрямкові, перпендикулярному розрахунковому.

У формулах (17.33) і (17.34) Φ_1 , Φ_2 , Φ_3 – коефіцієнти несучої здатності, що залежать від розрахункового кута внутрішнього тертя φ , визначені за графіками рис. 17.12; γ' і γ – відповідно розрахункові значення питомої ваги шарів ґрунту вище та нижче від підшви фундаменту; d – мінімальна глибина закладання фундаменту, c – розрахункове значення питомого зчеплення; K_{eq} – коефіцієнт, прийнятий рівним 0,1, 0,2 і 0,4 при сейсмічності площадки будівництва в 7, 8 та 9 балів відповідно. Якщо у формулі (17.34) $\Phi_2 < K_{eq} \Phi_3$, то варто приймати $p_b = p_0$.

Формули (17.35) застосовні за умови $1 \geq b/\ell \geq 0,2$. Якщо $1 \geq b/\ell \geq 0,2$, то фундамент розраховують як стрічковий, тоді $\xi_q = \xi_c = \xi_\gamma = 1$. При $b/\ell < 0,2$ використовують наступні значення коефіцієнтів $\xi_q = 2,5$, $\xi_c = 1,3$, $\xi_\gamma = 0,7$. Однак при цьому необхідно зробити додаткову перевірку стійкості основи в поперечному напрямку.

Залежно від співвідношення величин ексцентриситетів розрахункового навантаження e й епюри граничного тиску e_u (див. рис. 17.11) значення $F_{u,eq}$ виконують:

$$\text{при } e < e_u \quad F_{u,eq} = 0,5b\ell(p_0 + p_b); \quad (17.36)$$

$$\text{при } e > e_u \quad F_{u,eq} = \frac{b\ell p_b}{1 + 6e/b}. \quad (17.37)$$

Значення відповідних ексцентриситетів розраховуються за формулами:

$$e = M/F; \quad e_u = \frac{b(p_b - p_0)}{6(p_b + p_0)}, \quad (17.38)$$

де F і M – вертикальна складова розрахункового навантаження і момент, приведені до підшви фундаменту при особливому сполученні навантажень. Величини e й e_u розглядаються з однаковим знаком, тому що при цьому має місце найбільш невідгідне для несучої здатності основи сполучення діючих навантажень.

При розрахунках основ та фундаментів з урахуванням сейсмічних впливів допускається частковий відрив підшви фундаменту від ґрунту, тобто вихід

рівнодіючої за межі ядра перетину ($e > b/6$). При цьому в площині дії моменту потрібно виконання наступних умов: ексцентриситет розрахункового навантаження не повинен перевищувати $1/3$ ширини фундаменту, тобто $e \leq b/3$; сила граничного опору основи $F_{u,eq}$ має визначатися для умовної ширини підшови фундаменту, рівної розміру стиснутої зони $b_c = 1,5(b - 2e)$.

Максимальний крайовий тиск під підшовою фундаменту з урахуванням його неповного опирання на основу повинен відповідати умові

$$P_{max} = \frac{2F}{3\ell\left(\frac{b}{2} - e\right)} \leq p_b, \quad (17.39)$$

де $b/6 < e < b/3$; p_b визначається за формулою (17.34) для фундаменту, що має умовну ширину b_c . За цих умов формула (17.37) матиме вигляд

$$F_{u,eq} = 0,5b_c \ell p_b. \quad (17.40)$$

Горизонтальна складова навантаження T ураховується при перевірці стійкості будинків і споруд на перекидання й зрушення по підшві фундаменту, що в багатьох випадках задовольняється. Перевірка на зрушення по підшві є обов'язковою за наявності діючих горизонтальних навантажень в основному сполученні (глибокі підвали, підпірні стіни і т.д.). У цьому випадку враховується тільки тертя підшови фундаменту об ґрунт, а коефіцієнт надійності γ_n у формулі (17.32) приймається рівним 1,5, тобто

$$T \leq \frac{\gamma_{c,eq}}{\gamma_n} F_{u,eq} \operatorname{tg} \varphi. \quad (17.41)$$

Галузь застосування пальових фундаментів у сейсмічних районах в основному та ж, що й у несейсмічних, тобто пальові фундаменти при сейсміці застосовуються в аналогічних ґрунтових умовах. Як і в статичних умовах, для прийняття остаточного варіанта фундаменту в сейсмічних районах необхідно провести техніко-економічне порівняння варіантів.

При проектуванні пальових фундаментів у сейсмічних районах нижні кінці паль варто спирати на скельні й великоуламкові ґрунти; щільні і середньої щільності піски; тверді, напівтверді та тугопластичні глинисті ґрунти. Опирання нижніх кінців паль на пухкі водонасичені піски, глинисті ґрунти з $I_L > 0,5$, тобто м'якопластичної, текучопластичної і текучої консистенції, не допускається.

Заглиблення паль у ґрунт повинне бути не менше ніж 4 м, крім випадків їхнього опирання на скельні й великоуламкові ґрунти.

Набивні палі в сейсмічних районах улаштовують у маловологих глинистих ґрунтах при діаметрі паль не менше ніж 40 см і відношенні їхньої довжини до діаметра не більше ніж 25. При цьому необхідно вести строгий контроль за якістю виготовлення паль відповідно до проекту. Як виняток допускається прорізання набивними палями шарів водонасичених ґрунтів із застосуванням обсадних труб, що витягаються, чи глинистого розчину. У структурно-нестійких ґрунтах набивні палі влаштовують з обсадними трубами, що залишаються в ґрунті. Армвання набивних паль є обов'язковою умовою їхнього використання.

Пальові фундаменти розраховують за граничним станом першої групи на особливе сполучення навантажень (включаючи сейсмічний вплив), при цьому передбачають:

- визначення несучої здатності на вертикальне навантаження;
- перевірку паль за опором матеріалу стовбура на спільну дію нормальної сили, що згинає, моменту і сили, яка перерізує;
- перевірку стійкості паль за умовою обмеження тиску, що робиться на ґрунт бічними поверхнями паль з урахуванням раніше зазначеного зниження розрахункового кута внутрішнього тертя.

При визначенні несучої здатності паль необхідно враховувати процеси, що виникають на контакті між палею і ґрунтом при впливі сейсмічного імпульсу. Так, через збіг коливань ґрунту й споруди на деякій відстані від подошви ростверку між палею та ґрунтом виникає зазор, що знижує несучу здатність палі внаслідок проходження сейсмічних хвиль, відбувається зменшення сил тертя ґрунту по бічній поверхні; знижується також і лобовий опір ґрунту під вістрям палі. Тому несуча здатність пальового фундаменту при урахуванні сейсмічного впливу може виявитися значно меншою, ніж при статичних навантаженнях.

Крім визначення несучої здатності на вертикальне навантаження, обов'язково виконується розрахунок палі на горизонтальну складову навантаження.

Розрахунок пальових фундаментів з урахуванням сейсмічних впливів у просадочних ґрунтах в умовах неминучого зволоження основи повинен виконуватися стосовно цілком зволоженого ґрунту.

Пальові випробування з визначення несучої здатності паль на осьове навантаження, що вдавлює чи висмикує, повинні проводитися в сейсмічних районах шляхом імітування сейсмічного навантаження вибуховим впливом.

17.6. ОСОБЛИВОСТІ ПРОЕКТУВАННЯ СЕЙСМОСТІЙКИХ ФУНДАМЕНТІВ І СПОРУД

Основні вимоги до проектування основ і фундаментів у сейсмічних районах полягають у застосуванні заходів, що підвищують загальну жорсткість системи “основа–фундамент–споруда”. До цих заходів відносяться:

1. Збільшення жорсткості основи шляхом поверхневого ущільнення важкими трамбівками, застосування розподільних ґрунтових подушок, глибинне ущільнення ґрунтовими палями, водозниження, ін'єкційне закріплення, застосування паль із проміжною ґрунтовою подушкою.

2. Закладання фундаментів по можливості повинне виконуватися на одному рівні при однаковому статичному тиску під подошвою.

3. Переважне застосування монолітних чи збірно-монолітних стрічкових, перехресних і суцільних плитних фундаментів. Стики перехресних фундаментів обов'язково підсилюються арматурними сітками (рис. 17.13, *а*). Якщо окремі фундаменти колон каркасних будинків не можуть сприйняти зусилля, що зрушують, від дії сейсмічних навантажень, їх з'єднують із сусідніми залізобетонними фундаментними балками (рис. 17.13, *б*). У будинках вище ніж 9 пове-

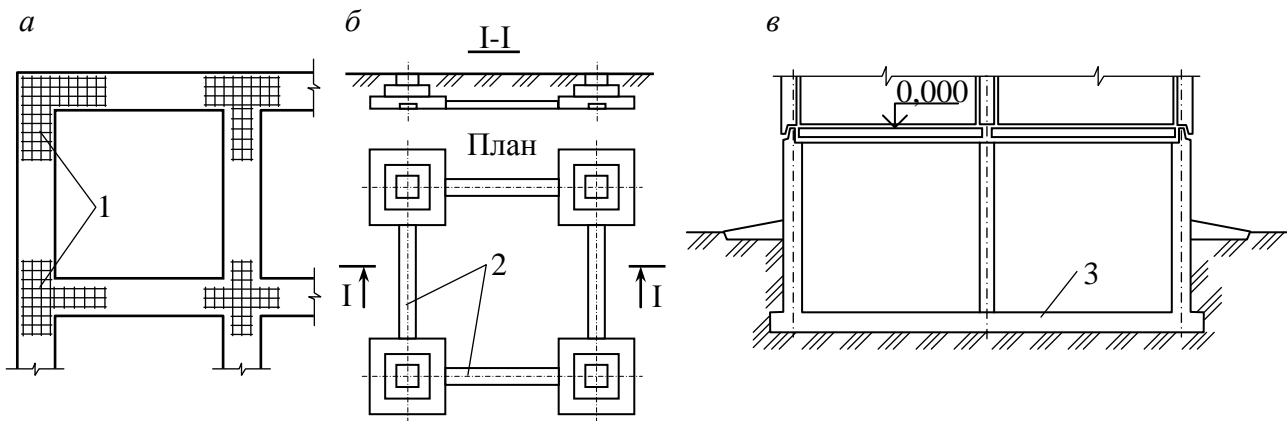


Рис 17.13. Конструкції фундаментів при сейсмічних впливах:
a – план стрічкового фундаменту; *б* – план і розріз стовпчастих фундаментів;
в – підвальна частина будинку з плитним фундаментом; 1 – арматурні сітки;
 2 – фундаментні балки; 3 – плита з монолітного залізобетону

рхів необхідно передбачати монолітний варіант підземної частини (рис. 17.13, *в*)

У фундаментах і стінах підвалів із великих блоків варто виконувати перев'язку кладки в кожному ряді, а також у всіх кутах та перетинаннях. У районах з розрахунковою сейсмічністю 9 балів кути й перетинання стін у будинках повинні бути посилені шляхом закладання в горизонтальні шви арматурних сіток.

Пальові фундаменти з проміжною подушкою (рис. 17.14) застосовують у тих же ґрунтових умовах, у яких улаштовуються звичайні пальові фундаменти. Обидва ці типи фундаментів конкурентоздатні між собою і повинні застосовуватися на основі техніко-економічного обґрунтування. Однак у ряді випадків пальові фундаменти з проміжною подушкою можуть виявитися економічно більш доцільними, ніж традиційні пальові фундаменти.

Порядок улаштування пальових фундаментів із проміжною подушкою приймають такий. Спочатку розробляють котлован (траншею), у який занурюють забивні палі чи в якому виготовляють набивні палі. Потім бетонують оголовки. Далі відсипають проміжну подушку шарами по 15-20 см з ущільненням кожного шару до максимально можливого значення щільності. Після того, як

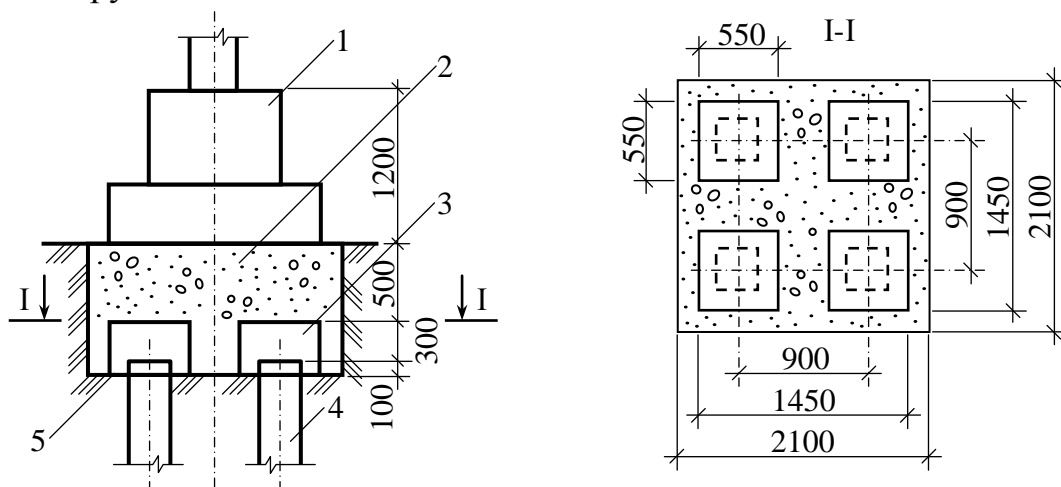


Рис. 17.14. Пальовий фундамент із проміжною подушкою:
 1 – фундаментний блок; 2 – проміжна подушка; 3 – залізобетонний оголовок; 4 – залізобетонна паля; 5 – дно котловану

подушка відсипана до проектної позначки, на ній улаштовують монолітний чи збірний фундаментний блок. Розміри подушки повинні бути більші від розмірів фундаментного блоку не менше, ніж на 30 см у кожную сторону.

Розрахунок розглянутих фундаментів на сейсмічні впливи зводиться до перевірки будівлі на зрушення по підшві фундаментного блоку. При цьому фундаментний блок розраховують як ростверк пальового, припускаючи, що підшва блоку спирається безпосередньо на палі.

Розрахунок оголовків квадратної форми в плані виконується на дію рівномірно розподіленого навантаження, рівного середньому тиску на контакт з проміжною подушкою.

Пальові фундаменти з проміжною подушкою, крім того, повинні відповідати вимогам розрахунку за деформаціями при основному сполученні навантажень, причому розрахункове осідання визначається як сума осідань проміжної подушки і пальового куща.

4. У будинках, що зводяться, має передбачатися влаштування поясів жорсткості й антисейсмічних швів, при цьому варто забезпечити рівномірність вузлів при рівномірному розподілі мас і жорсткостей.

5. У будинках (спорудах) необхідно по можливості забезпечити низьке розташування центра ваги, уникати значних ексцентриситетів, застосовувати полегшені конструкції.

18. ВЗАЄМОДІЯ ФУНДАМЕНТІВ З ОСНОВОЮ І КОНСТРУКЦІЯМИ СПОРУДИ

Функціональним призначенням фундаментів є передача навантажень від надземних конструкцій на ґрунтову основу. При цьому в більшості випадків навантаження на фундаменти і напружено-деформований стан їхніх конструктивних елементів залежать від особливостей взаємодії фундаментів з основою й надземними конструкціями. Параметри зазначеної взаємодії визначають із розрахунку системи “основа–фундамент–будівля”. Визначенню підлягають наступні параметри взаємодії: навантаження, що діють на фундаменти в системі, чисельно рівні внутрішнім зусиллям у перетинах, які відокремлюють фундаменти від надземних конструкцій; тиск ґрунту та зрушуючі напруги, що діють на контактні поверхні фундаментів із ґрунтовою основою; спільні переміщення фундаментів і надземних конструкцій на основі, котра деформується.

Для проектування фундаменту як автономної конструкції досить знати діючі на нього у системі споруди навантаження. При цьому контактні напруги і спільні переміщення можуть бути визначені методами механіки ґрунтів.

Як і всі задачі теорії будівельних конструкцій, задача визначення конструктивних параметрів фундаментів не має прямого вирішення. Результат досягається послідовними розв’язаннями зворотних задач, зв’язаних із перевіркою умов першої і другої груп граничних станів при заданих конструктивних параметрах фундаментів. У цьому процесі як перше наближення використовують навантаження на фундаменти, визначені за правилом вантажних площ. Для

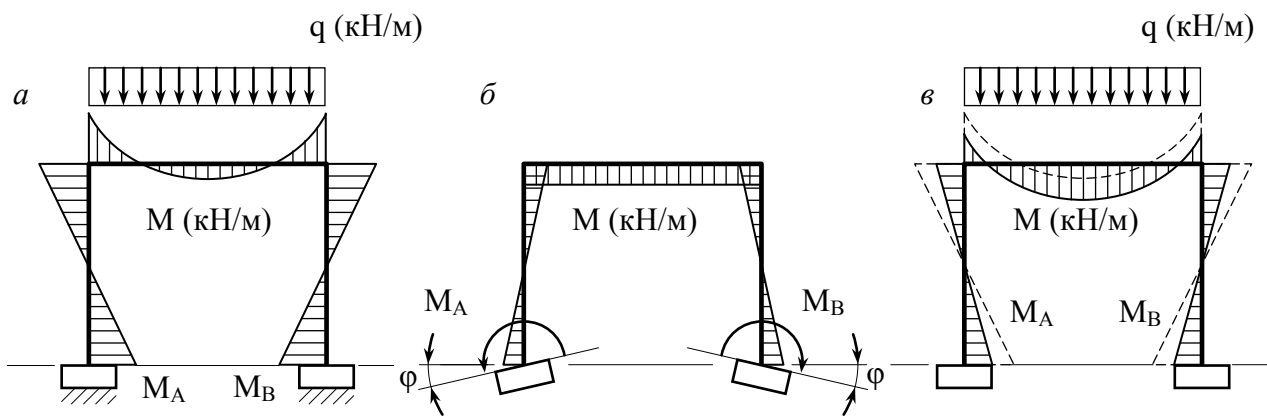


Рис. 18.1. Перерозподіл згинальних моментів в елементах рами, викликаний кутовими переміщеннями стовпчастих фундаментів за рахунок нерівномірного стиснення ґрунту: *а* – зусилля в рамі на жорсткій основі; *б* – зусилля в рамі від повороту фундаментів, викликаних опорними згинальними моментами M_A і M_B ; *в* – зусилля в рамі на ґрунтовій стисливій основі; q – розподілене навантаження на ригель рами; φ – кути повороту фундаментів, викликані опорними моментами M_A і M_B .

споруд зі статично визначними конструктивними системами, а також для будинків III класу відповідальності зазначені навантаження приймаються як остаточні. В інших випадках навантаження на фундаменти уточнюються з розрахунку системи “основа–фундамент–будівля”. При цьому розрахунки повторюються при кожному коректуванні конструктивних параметрів системи: чи то у фундаментах чи то у надземних конструкціях.

Як приклад розглянемо вплив жорсткості основи на формування моментних навантажень на фундаменти П-подібної рами (рис. 18.1). Скельній основі відповідає відсутність кутових переміщень фундаментів й епюри згинальних моментів в елементах рами, показаних на рис. 18.1, *а*. При цьому навантаженнями на фундаменти є згинальні моменти M_A і M_B , що діють у перетинах колон на обрізі фундаментів. Якщо основа складена ґрунтом, що може деформуватися, наприклад, глиною, дія моментного навантаження M_A та M_B викликає поворот фундаментів на кут φ (рис. 18.1, *б*). Кутові переміщення фундаментів як навантажуючий фактор викликають в елементах рами додаткові внутрішні зусилля, зокрема, епюри згинальних моментів, показані на рис. 18.1, *б*. У результаті цього відбудеться перерозподіл внутрішніх зусиль в елементах рами (рис. 18.1, *в*), наслідком якого стане зменшення вузлових моментів у колонах і ригелі й збільшення пролітного моменту в ригелі. Моментні навантаження на фундаменти зміняться у напрямі зменшення.

У розглянутому прикладі параметрами взаємодії є згинальні моменти в перетинах обрізу фундаментів і кутові переміщення фундаментів. При цьому досить знати величини згинальних моментів на обрізі фундаментів. Тоді кутові переміщення можуть бути визначені як крени фундаментів при відомих моментних навантаженнях. Варто також звернути увагу на те, що зміна виду ґрунтової основи приводить не тільки до зміни навантажень на фундаменти, але і викликає перерозподіл внутрішніх зусиль в елементах рами. Цілком очевидно, що величини параметрів взаємодії зміняться також при зміні розмірів перетинів елементів рами, розмірів подошви фундаментів та інших конструктивних пара-

метрів елементів системи.

Рівень напружено-деформованого стану фундаментних конструкцій визначається ступенем урівноваженості в їхніх перетинах параметрів взаємодії, зокрема навантажень на фундаменти й епюр контактних напруг. Про рівень напружено-деформованого стану фундаментних конструкцій можна судити також за епюрами їх спільних (із надземними конструкціями) переміщень (осідань), нерівномірність яких у плані споруди визначає величини внутрішніх зусиль у перетинах конструктивних елементів. Завдання оптимізації полягає в розробленні системи фундаментів з мінімально можливим рівнем напружено-деформованого стану при діючих на споруду експлуатаційних навантаженнях. Прикладом може служити стрічковий фундамент безкаркасного будинку з перемінною шириною підшви, визначеної за умови вирівнювання осідань частин будинку. Типовою помилкою тут є вирівнювання тисків на основу замість вирівнювання осідань, що далеко не одне і те ж. Іншою помилкою є те, що процес вирівнювання осідань частин споруди роблять для навантажень на фундаменти, підрахованих за правилом вантажних площ. Такий спрощений підхід може використовуватися тільки як перший етап вирішення задачі визначення розмірів фундаментів у першому наближенні. Надалі вирівнювання осідань частин споруди необхідно робити за результатами варіантних розрахунків системи “основа–фундамент–будівля”. При цьому, з огляду на те, що постійні навантаження в житлових будинках складають до 80% від загальних навантажень, можна одержати результат, при якому у фундаментних балках будуть практично відсутні згинаючі зусилля. На практиці спрощений підхід до проектування стрічкових фундаментів часто приводить до нерівномірних осідань бескаркасних будівель і утворення тріщин у несучих стінах, особливо в місцях різкої зміни навантажень (у примиканнях до стін шахт ліфтів, сходових кліток тощо).

Як уже відзначалося, параметри взаємодії фундаментів із конструктивними елементами споруди залежать від конструктивних характеристик цих елементів (жорсткості основи, розмірів перетинів та жорсткісних характеристик матеріалів конструкцій і т.ін.). З цієї причини рівень напружено-деформованого стану фундаментів також є функцією конструктивних параметрів елементів споруди. Покажемо це на прикладі жорсткої фундаментної балки (рис. 18.2), завантаженої рівномірно розподіленим навантаженням. У першому випадку (рис. 18.2, *a*) балка спирається на основу з щільної глини, деформування якого задовільно описується моделлю загальних деформацій, наприклад, моделлю лінійно-деформованого півпростору (див. п. 18.3). Відомо, що епюра відпору ґрунту для цього випадку має нерівномірний розподіл по довжині балки з мінімумом у центральному перетині й із максимумами по краях балки. У перетинах балки сума сил, що лежать по одну сторону від перетину, представлених розподіленим навантаженням q і епюрою відпору ґрунту p , не є самоврівноваженою. У зв'язку з цим у перетинах балки виникають поперечні сили Q (рис. 18.2, *a*). Неврівноваженими також є моменти сил, що лежать по одну сторону від перетину, чим зумовлене виникнення в перетинах балки згинальних моментів M . Таким чином, відсутність самоврівноваженості в перетинах балки параметрів її взаємодії з елементами системи зумовлює виникнення в цих перетинах внутрі-

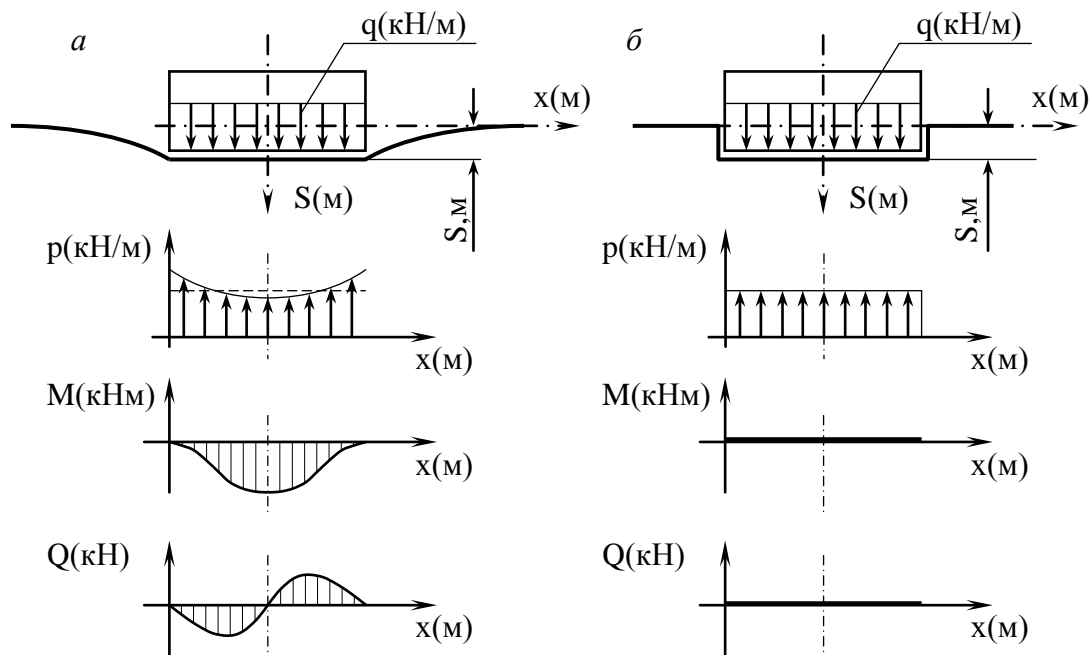


Рис. 18.2. Залежність внутрішніх зусиль в жорсткій фундаментній балці від прийнятої в розрахунку моделі ґрунтової основи: *a* – лінійно-деформований напівпростір; *б* – модель Вінклера; *p* – епюри відпору ґрунту; *M* – епюри згинальних моментів, *Q* – епюри поперечних сил; *q* – рівномірно розподілене навантаження; *S* – осідання

шніх зусиль – згинальних моментів M та поперечних сил Q .

У другому випадку (рис. 18.2, *б*) балка спирається на основу з недоущільненого піску. Деформування такої основи задовільно описується моделлю місцевих деформацій, наприклад, моделлю Вінклера. Відомий тут результат полягає в тому, що еюра відпору ґрунту є рівномірною по довжині балки. З умови рівноваги випливає, що відпор ґрунту p дорівнює за величиною і спрямований протилежно діючому на балку рівномірно розподіленому навантаженню q . Цілком очевидно, що в розглянутому випадку еюри навантажень та відпору ґрунту самоврівноважені в будь-якому перетині балки. Виходить, що еюри згинальних моментів і поперечних сил у перетинах балки тотожно дорівнюють нулю. З розглянутого прикладу випливає висновок про істотний вплив на рівень напружено-деформованого стану фундаментів виду ґрунтової основи як конструктивного елемента в системі споруди.

У наступних розділах даної глави коротко викладаються основи інженерних методів розрахунку фундаментів як конструкцій на основі, що деформується, у тому числі з урахуванням їх взаємодії з конструктивними елементами в системі споруди.

18.1 ВЗАЄМОДІЯ ФУНДАМЕНТІВ З ОСНОВОЮ

Параметри взаємодії фундаментів з основою залежать від співвідношення їхніх характеристик жорсткості. Досліджуються при відомих навантаженнях на фундаменти з метою визначення: переміщень фундаментів; внутрішніх зусиль у конструкціях фундаментів; напруг на контактні поверхні фундаментів з основою (контактних напруг).

Розрізняють жорсткі фундаменти і фундаменти кінцевої жорсткості. Для жорсткого фундаменту, як правило, приймають прямолінійну епюру контактних напруг. Переміщення фундаменту визначають як для жорсткого тіла. Власними деформаціями й прогинами конструкцій фундаменту нехтують.

Жорсткими звичайно вважаються стовпчасті фундаменти під колони, плитні фундаменти під устаткування тощо. Для фундаменту кінцевої жорсткості форма епюри контактних напруг залежить від жорсткості фундаментних конструкцій і податливості основи. Переміщення фундаменту визначають як для системи, що деформується, в кожному її розрахунковому вузлі. Фундаменти кінцевої жорсткості, як правило, є стрічкові фундаменти, плитні фундаменти та ін. Для класифікації стрічкового фундаменту обчислюють такі характеристики:

показник жорсткості системи “балка–основа”

$$m = \sqrt[4]{\frac{C}{4EI}}; \quad (18.1)$$

приведену довжину

$$\lambda = Lm, \quad (18.2)$$

де C – погонний коефіцієнт жорсткості основи (кН/м^2); EI – жорсткість балки на згин (кН/м^2); L – довжина стрічкового фундаменту (балки).

Залежно від чисельного значення приведеної довжини балки поділяються на три категорії: балки жорсткі, якщо $\lambda < 1$; балки короткі, якщо $1 < \lambda < 6$; балки довгі, якщо $\lambda > 6$.

Балки жорсткі з достатнім ступенем обґрунтованості можна віднести до жорстких фундаментів. Балки короткі й довгі належать до фундаментів кінцевої жорсткості.

Стрічковий фундамент є просторовою конструкцією, що складається з балки (ребра) і плити, що передає навантаження на основу. При цьому досить часто балка розглядається як фундамент кінцевої жорсткості, а плита в поперечному перерізі стрічкового фундаменту як жорсткий фундамент.

Як уже відзначалося, для фундаменту кінцевої жорсткості не є можливим приймати епюри контактних напруг прямолінійними, тому що внаслідок вигину фундаменту тиск на ґрунт збільшується в місцях передачі зосереджених сил і зменшується в проміжках між цими силами. Наприклад, по довжині балки, навантаженої зосередженими силами від колони, ґрунт стискується більше там, де діють зосереджені сили, створюючи тим самим посилену підтримку балки в тих частинах, де осідання найбільше. Тому при проектуванні фундаментів кінцевої жорсткості повинна бути врахована взаємодія фундаментної конструкції і стислої основи. Розрахунок таких фундаментів потрібно робити як конструкцій на основі, що деформується.

Порівняльні результати розрахунків жорсткої балки та балки кінцевої жорсткості показані на рис. 18.3. Вигин фундаментної балки (рис. 18.3, б) під дією навантаження приводить до перерозподілу епюри відпору ґрунту порівняно з абсолютно жорсткою балкою (рис. 18.3, а) зі зсувом максимального тиску в точку прикладання сили N . При цьому площа епюри відпору ґрунту не зміню-

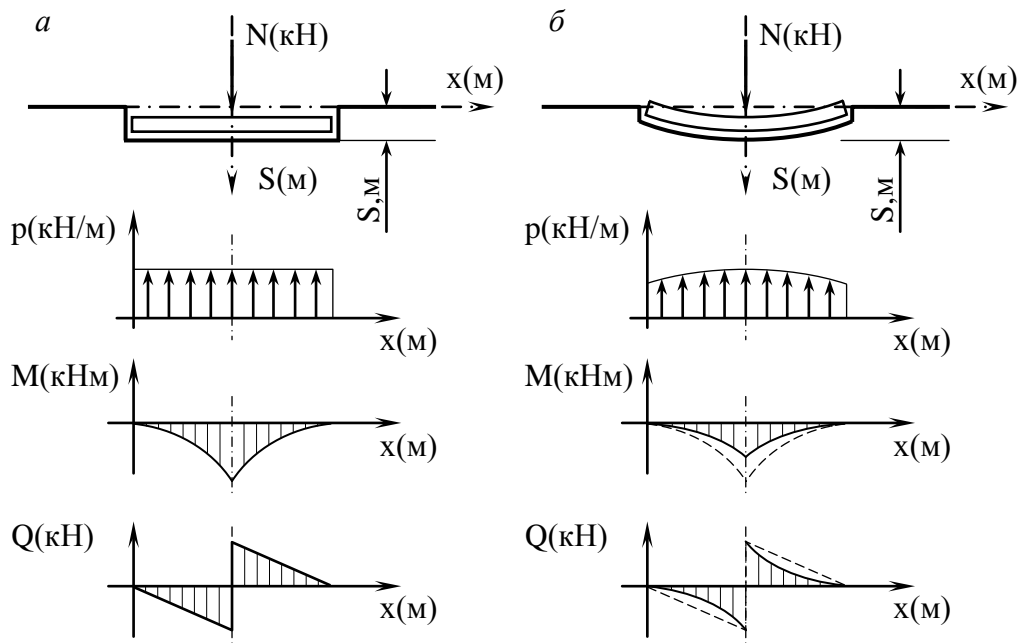


Рис. 18.3. Залежність внутрішніх зусиль у фундаментній балці на Вінклерівській основі від її жорсткості: *a* – абсолютно жорстка балка; *б* – балка кінцевої жорсткості; p – епюри відпору ґрунту; M – епюри згинальних моментів, Q – епюри поперечних сил; q – рівномірно розподілене навантаження; S – осідання

ється (умова рівноваги системи “балка–основа”). Трансформація епюри відпору ґрунту приводить до зменшення згинальних моментів у перетинах фундаментної балки. Поперечні сили також зменшуються, однак у центральній перетині зберігається незмінне значення поперечної сили, рівної половині площі епюри відпору ґрунту. У цілому підвищення тисків на ґрунт у центральній перетині фундаменту за рахунок його вигину приводить до збільшення осідання.

Із розглянутого прикладу можна зробити висновок про те, що підвищення жорсткості фундаменту приводить до збільшення в ньому внутрішніх зусиль і зменшення нерівномірних осідань по довжині фундаменту. При цьому середнє осідання фундаменту залишається незмінним.

Жорсткість фундаментів, а точніше – фундаментів з надземними конструкціями, визначає здатність споруди вирівнювати осідання основи в плані подошви фундаментів. Більш жорсткі споруди забезпечують рівномірний розподіл осідань, а збільшення гнучкості приводить до значних нерівномірних осідань і деформацій. Вирівнювання осідань частин споруди за рахунок підвищення жорсткості фундаментів та надземних конструкцій не завжди є плідною ідеєю, тому що цей захід зв’язаний із великими додатковими матеріальними витратами при будівництві. У першу чергу варто розглядати варіанти вирівнювання осідань не за рахунок перерозподілу епюр відпору ґрунту, а за рахунок формування епюр урівноважених тисків на ґрунт під частинами споруди, наприклад, шляхом зміни в плані споруди ширини стрічкових фундаментів і т.ін.

18.2. МЕТОДИ ВРАХУВАННЯ СПІЛЬНОЇ РОБОТИ СИСТЕМИ “ОСНОВА–ФУНДАМЕНТ–БУДІВЛЯ”

Застосовувані на практиці методи врахування спільної роботи системи “основа–фундамент–будівля” розподіляються на три основних групи: комплексний спільний розрахунок надземної будівлі, фундаменту і ґрунтової основи (перша група); розрахунок основ і фундаментів з урахуванням попередньо обчисленої жорсткості споруди (друга група); використання при проектуванні основ і фундаментів довідкових даних та рекомендацій, що враховують конструктивні особливості споруди (третья група).

Перша група методів розглядає споруди, фундамент й основу як неподільне ціле, що спільно деформується. При цьому використовують різні розрахункові схеми чи розрахункові ідеалізації надземної будівлі, фундаментів і основи. Наприклад, каркасний будинок на стовпчастих фундаментах (рис. 18.4) може бути представлено такою розрахунковою схемою: надземна будівля – рама; фундамент – стрижень нескінченної жорсткості; основа – стрижень із жорсткістю, еквівалентною жорсткості основи. Зазначені елементи розрахункової схеми сполучаються між собою жорстко, створюючи розрахункову модель споруди. Такі системи можуть розраховуватися на задані навантаження та впливи з використанням програмного забезпечення САПР (систем автоматизованого проектування). Прикладами таких програмних комплексів (ПК) є: розроблені в Україні – “Міраж”, “Ліпа-Windows”, “SCAD”, “Поліфем”; розроблені за рубежом – “Robot”, “Ansys”, “Nostran” тощо.

Досить часто для складання розрахункових схем системи “основа–фундамент–будівля” використовуються континуальні кінцево-елементні моделі (див. п. 18.7). Основа в таких розрахункових схемах представляється як лінійно чи нелінійно деформівне середовище. З огляду на складність моделювання ос-

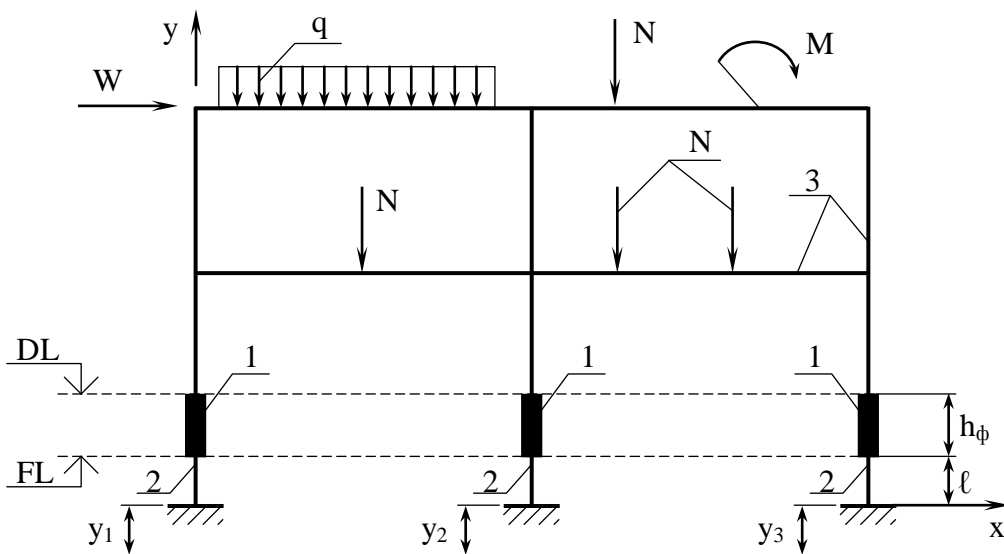


Рис. 18.4. Розрахункова схема рами на стовпчастих фундаментах:

1 – абсолютно жорсткий стрижень, що моделює фундамент; 2 – стрижень, що моделює роботу основи з жорсткісними характеристиками EI , GF , EI ; 3 – стрижні, що моделюють роботу каркасу; q , M , N , W – навантаження; y_1 , y_2 , y_3 – вимушені переміщення основи

нови як континуального середовища, часто вдаються до спрощених розрахункових схем у відношенні основи. З цією метою для моделювання основи використовують спеціальні типи кінцевих елементів, що описують роботу конструкцій на пружній вінклерівській основі. У ПК “Ліра–Windows” це такі кінцеві елементи: тип 10 – універсальний стрижень на пружній основі; тип 44 – 4-кутний елемент оболонки на пружній основі; тип 51 – в’язь кінцевої жорсткості. У ПК “Поліфем” будь-який кінцевий елемент може бути конструкцією на пружній основі, якщо в складі вихідних даних описані жорсткості основи. При використанні спрощених моделей ґрунтової основи потрібно пам’ятати про те, що вони не враховують розподільні властивості ґрунтових основ, тому що засновані на моделях місцевих деформацій (див. п. 18.3).

Визначену специфіку представляє процедура задання в кінцево-елементній розрахунковій схемі впливів у вигляді вимушених переміщень основи, наприклад, викликаних осіданнями ґрунтів чи зрушеннями земної поверхні на підроблюваних територіях. Коли основа моделюється як континуальне середовище, то вимушені переміщення задаються закріпленням кінцевих елементів на границі середовища. У спрощених розрахункових моделях вимушені переміщення повинні задаватися закріпленням (опорам) кінцевих елементів, що моделюють роботу основи. Якщо закріплення таких елементів можуть не передбачатися розрахунковими схемами в явному вигляді, наприклад, кінцевих елементів типу 10 і 44 у ПК “Ліра – Windows”, задати для них вимушені переміщення основи не є можливим. У цьому випадку потрібно використовувати кінцеві елементи типу в’язей (стрижнів) кінцевої жорсткості. Вимушені переміщення закріпленням в’язей (стрижнів), що моделюють роботу ґрунтової основи, задаються в природному вигляді (ПК “Поліфем”) чи у вигляді фіктивної сили, прикладеної до фіктивної в’язі кінцевої жорсткості (ПК “Міраж”). Незакріплений вузол фіктивної в’язі повинен сполучатися в розрахунковій схемі зі звільненим від закріплення опорним вузлом в’язі, що моделює роботу основи. Величина фіктивної сили повинна на кілька порядків перевищувати суму навантажень, прикладених до споруди. Жорсткість фіктивної в’язі обчислюється за величиною вимушеного переміщення і відомої фіктивної сили. Може також обчислюватися величина фіктивної сили за величиною вимушеного переміщення і відомої жорсткості фіктивної в’язі. При цьому жорсткість фіктивної в’язі повинна відповідати практично нестисливій основі. Типовою помилкою при використанні описаної процедури є ототожнення фіктивної в’язі з в’яззю, що моделює роботу основи. Це дві різні в’язі, сполучені послідовно. При цьому фіктивна в’язь використовується тільки тоді, коли є впливи у вигляді вимушених переміщень основи.

Останнім часом у зв’язку з інтенсивним розвитком обчислювальної техніки і програмного забезпечення, у т.ч. для персональних ЕОМ, використання для розрахунку систем “основа–фундамент–будівля” методів першої групи стало традиційним.

Друга група методів припускає інтегральну оцінку жорсткості надфундаментних конструкцій, у результаті чого розрахунок системи “основа–фундамент–будівля” зводиться до розрахунку фундаменту узагальненої жорст-

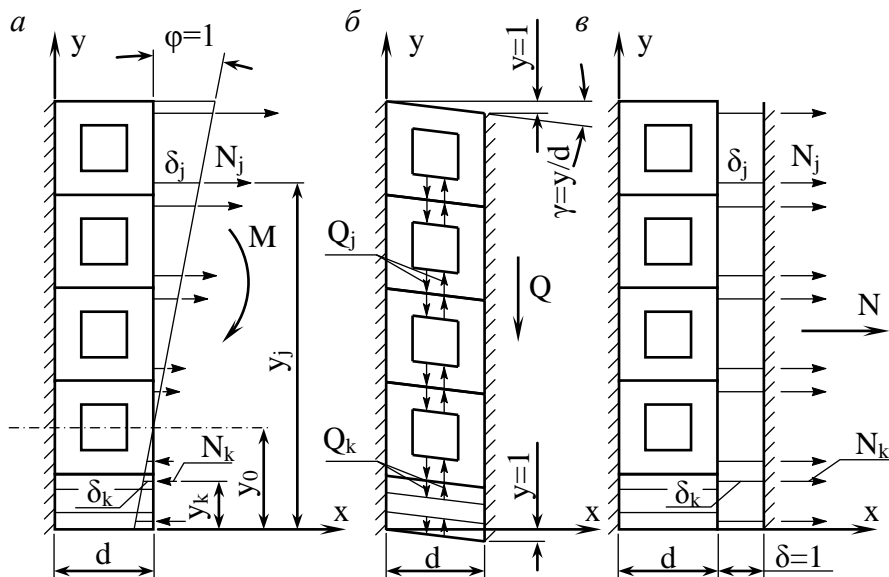


Рис. 18.5. Схеми до визначення узагальнених жорсткостей стіни великопанельної будівлі: *a* – на згин; *б* – на зсув; *в* – осьової

кості на деформівній основі. У загальному випадку узагальнена жорсткість споруди обчислюється як величина внутрішнього зусилля, що приводить до одиничної деформації в перетині. Звичайно для визначення узагальненої жорсткості споруди використовують наступний прийом.

По осі споруди в площині вигину виділяють два вертикальні перерізи, що відстоять один від одного на відстані d . Для рами каркаса величина d є кроком колон. Для стіни безкаркасної будівлі (рис. 18.5) величина d є відстанню між осями суміжних простінків і т.д. У перетинах установлюють закладення (в'язі, що перешкоджають кутовим та лінійним переміщенням). Один з перетинів зміщують за напрямком розглянутого переміщення на одиницю (переміщують закріплення відповідної в'язі). Обчислюють реакцію в закладенні за напрямком розглянутого переміщення, значення якого пропорційно відповідній узагальненій жорсткості перетину. При визначенні узагальненої згинальної жорсткості перетин зміщують на кут φ , рівний одиниці (рис. 18.5, *a*). При цьому попередньо визначають положення в перетині нейтральної осі з умови рівності нулю поздовжньої сили N . Поворот перетину на кут φ , що дорівнює одиниці, здійснюють щодо центра повороту, що знаходиться на нейтральній осі. Використовуючи гіпотезу плоских перетинів, фізичні рівняння і рівняння рівноваги, визначають узагальнений згинальний момент у перетині M як суму моментів усіх реакцій щодо центра повороту. Алгоритм обчислення узагальненого згинаючого моменту в перетині від його повороту на кут φ можна представити такими формулами:

$$\delta_j = \varphi(y_i - y_0); \quad \varepsilon_j = \frac{\delta_j}{d}; \quad N_j = \varepsilon_j EF_j = \frac{\varphi}{d}(y_j - y_0)EF_j; \quad N = \sum_j N_j = 0;$$

$$y_0 = \frac{\sum_j y_j EF_j}{\sum_j EF_j}; \quad M = \sum N_j (y_j - y_0) = \frac{\varphi}{d} \sum_j (y_j - y_0)^2 EF_j, \quad (18.3)$$

де j – номер горизонтальної в'язі в перетині, наприклад, міжповерхового пояса; δ_j – подовження (укорочення) в'язі; ε_j , EF_j – відповідно осьова деформація й осьова жорсткість в'язі; y_0 – ордината нейтральної осі; y_j – ордината в'язі.

Вважають, що для узагальнених зусиль і переміщень справедливі формули технічної теорії вигину балок:

$$\varphi = M \cdot d / \overline{EI} = 1, \quad (18.4)$$

де M – узагальнений згинальний момент у перетині від вимушеного повороту на кут φ , дорівнює одиниці; \overline{EI} – узагальнена жорсткість перетину на згин.

Із виразів (18.3) і (18.4) визначається узагальнена жорсткість на згин перетину:

$$\overline{EI} = M \cdot d = \sum_j (y_j - y_0)^2 EF_j. \quad (18.5)$$

При визначенні узагальненої зсувної жорсткості (рис. 18.5, б) зміщують перетин по нормалі до осі споруди на величину y , рівну одиниці. Від зазначеного впливу визначається узагальнена поперечна сила в перетині Q , що обчислюється як сума проєкцій усіх сил у закріпленнях на вертикальну вісь.

Звичайно складовою узагальненої поперечної сили Q є реакції Q_j в опорних перетинах перемичок від вертикального переміщення y , викликані згинальними і зсувними деформаціями. У цьому випадку алгоритм визначення узагальненої поперечної сили Q можна представити такими виразами:

$$Q_j = y \left(\frac{12EI_j}{d^3} + \frac{GF_j}{d} \right); \quad Q = \sum_j Q_j = \frac{y}{d} \left(\frac{12EI_j}{d^2} + GF_j \right), \quad (18.6)$$

де EI_j , GF_j – відповідно згинальна і зсувна жорсткості перетину зсувної в'язі, наприклад, перемички чи ділянки фундаменту.

Також вважають, що відповідно до технічної теорії вигину балок

$$y = Q \cdot d / \overline{GF} = 1, \quad (18.7)$$

де Q – узагальнена поперечна сила в перетині від вимушеного зсуву y , рівного одиниці; \overline{GF} – узагальнена зсувна жорсткість перетину.

Із виразів (18.6) і (18.7) випливає, що узагальнена зсувна жорсткість перетину дорівнює

$$\overline{GF} = Q \cdot d = \sum_j \left(\frac{12EI_j}{d^2} + GF_j \right). \quad (18.8)$$

Аналогічним чином обчислюється узагальнена осьова жорсткість перетину:

$$N_j = \frac{\delta}{d} EF_j; \quad N = \sum_j N_j = \frac{\delta}{d} \sum_j EF_j; \quad \overline{EF} = Nd = \sum_j EF_j, \quad (18.9)$$

де N – узагальнена поздовжня сила в перетині від вимушеного поздовжнього зсуву δ , рівного одиниці (рис. 18.5, в); \overline{EF} – осьова жорсткість горизонтального зв'язку.

У технічній літературі містяться також більш строгі пропозиції до визначення узагальнених характеристик жорсткості перетинів споруди чи його час-

тин, наприклад, з урахуванням депланацій перетинів. В останньому випадку використовується (Б. А. Косицин) теорія вигину тонкостінних стрижнів В. З. Уласова. Узагальнені характеристики жорсткості можна також визначити методом пробних навантажень. Для цього, наприклад, споруду закріплюють від зсувів по одному з вертикальних перерізів. До торця вільної частини споруди прикладають узагальнене зусилля й обчислюють (точними методами) узагальнене переміщення за напрямком цього зусилля. Використовуючи залежності технічної теорії вигину балок, визначають значення узагальнених характеристик жорсткості перетинів. Основним недоліком методів другої групи є необхідність розподілу узагальнених зусиль, знайдених у результаті розв'язання контактної задачі, між фундаментами і надземними конструкціями. Зазначений розподіл звичайно проводиться пропорційно жорсткостям елементів, що складають конструктивну систему споруди.

Зусилля в горизонтальному зв'язку N_k , викликане дією узагальненого згинаючого моменту в перетині M , визначається за формулами:

$$M_k = M \frac{(y_k - y_0)^2 EF_k}{\sum_j (y_j - y_0)^2 EF_j} = M \frac{(y_k - y_0)^2 EF_k}{EI}; \quad M_k = N_k (y_k - y_0);$$

$$N_k = \frac{M_k}{(y_k - y_0)} = \frac{M}{EI} (y_k - y_0) EF_k. \quad (18.10)$$

Зусилля в зсувній в'язі Q_k , викликане дією узагальненої поперечної сили Q , визначається за формулою

$$Q_k = \frac{Q}{GF} \left(\frac{12EI_k}{d^2} + GF_k \right). \quad (18.11)$$

Аналогічно визначається зусилля в горизонтальній в'язі N_k , викликане дією узагальненої поздовжньої сили N :

$$N_k = \frac{N}{EF} EF_k. \quad (18.12)$$

Методи другої групи лежать в основі нормативних документів із проектування будівель і споруд у складних умовах будівництва (просадочні ґрунти, підроблювані території тощо).

Третя група методів поєднує прийоми оцінювання спільної роботи основи й будівлі, у яких жорсткість надфундаментних конструкцій ураховується приблизно за допомогою нормативних обмежень у спільних переміщеннях і класифікацій споруд за жорсткістю. Такі методи розроблені в нормах на проектування основ будинків та споруд і найбільш часто використовуються на практиці в силу їхньої простоти. По суті, у цих методах застосовується принцип оцінювання граничних станів споруд за узагальненими деформаційними критеріями, що встановлені дослідним шляхом на основі статистичної обробки результатів натурних спостережень за опадками будинків і споруд. Наприклад, для оцінки міцності конструкцій каркасної будівлі досить обчислити різницю осідань його фундаментів і порівняти її з припустимим значенням, що рекомендується нормами. При усій своїй привабливості методи третьої групи позбавлені

основної переваги – універсальності. Це означає, що, коли в довідкових матеріалах відсутній відповідний тип споруди чи вид деформацій основи, то застосування методу стає неможливим, а його створення зв'язане з величезним обсягом тривалих натурних спостережень.

Із цієї причини перспективним є розроблення методів третьої групи на основі математичного моделювання з використанням точних рішень у методах першої і другої групи.

Нижче наводяться відомості про припустимі деформації деяких споруд за даними різних норм і авторів.

Таблиця 18.1 Припустимі деформації споруд

Споруди й елементи конструкцій	Відносна різниця осідань (перекіс) $\Delta S/L$	Крен i	Середнє чи (у дужках) максимальне осідання, S_{max} , см
1	2	3	4
За СНиП 2.02.01 – 83			
1.Будинки і споруди, у конструкціях яких не виникають зусилля від нерівномірних осідань	0,006	-	(15)
2.Виробничі й цивільні однабагатоповерхові будинки з повним каркасом (тут L – відстань між осями фундаментів):			
залізобетонні рами без заповнення	0,002	-	(8)
те ж із заповненням	0,001	-	(8)
сталеві рами без заповнення	0,004	-	(12)
те ж із заповненням	0,002	-	(12)
3.Багатоповерхові безкаркасні будинки з несучими стінами (тут L – напівдовжина будинку):			
із крупних панелей;	0,0016	-	10
із крупних блоків чи цегельної кладки без армування;	0,002	-	10
те ж з армуванням, у тому числі із пристроєм залізобетонних поясів	0,0024	-	15
За стандартом Австралії на проектування плит і фундаментів житлових будинків			
4.Рамні каркаси з несучими огороджуючими конструкціями	0,0033	-	(4)
5.Шарнірно приєднане кам'яне облицювання	0,0025	-	(3)
6.Навісне кам'яне облицювання	0,0017	-	(2)
7.Шарнірно приєднана суцільна кам'яна кладка	0,0013	-	(1,5)
8.Суцільна кам'яна кладка, тут S_{max} – максимальна різниця осідань	0,0005	-	(1)
За рекомендаціями Дж. Ф. Саурерса			
9.Залізобетонні каркаси будинків	0,0025 – 0,004	-	(5 – 10)
10.Сталеві каркаси нерозрізні	0,002	-	(5 – 10)

1	2	3	4
11.Те ж, із шарнірними з'єднаннями колон з ригелями	0,005	-	(5 – 10)
12.Одноповерхові цегельні промислові будинки (поява тріщин у стінах)	0,002	-	-
13.Високі цегельні нерозрізні стіни	0,0005 – 0,001	-	(2,5 – 5)
14.Залізобетонні несучі (навісні) стіни	0,003	-	-
15.Алебастрова штукатурка (поява тріщин)	0,001	-	-
За рекомендаціями С. Н. Сотникова для існуючих будинків, поблизу яких планується зведення нових			
16.Безкаркасні будинки зі стінами з крупних панелей при ступені ушкоджень: дуже незначному; незначному; помірному	0,002	0,004	(4)
	0,001	0,002	(3)
	0,0007	0,002	(2)
17.Безкаркасні будинку зі стінами з цегли чи великих блоків без армування при ступені ушкоджень: дуже незначному; незначному; помірному	0,003	0,004	(4)
	0,0015	0,002	(3)
	0,001	0,002	(2)
18.Те ж, з армуванням чи залізобетонними поясами при ступені ушкоджень: дуже незначному; незначному; помірному	0,0035	0,004	(6)
	0,0018	0,004	(4)
	0,0012	0,003	(3)

При користуванні даними таблиці 18.1 осідання й крени основи обчислюються методами механіки ґрунтів без урахування жорсткості фундаментів і надземних конструкцій.

18.3. РОЗРАХУНКОВІ МОДЕЛІ ҐРУНТОВОЇ ОСНОВИ

Моделі ґрунтової основи являють собою теоретичні узагальнення експериментальних даних про закономірності деформування основ під навантаженням. Розрізняють стаціонарні (незалежні від часу) і нестаціонарні (залежні від часу) моделі ґрунтової основи. Нестационарні моделі враховують процеси фільтраційної консолідації ґрунтів і повзучість їхнього скелету. Досить часто ці явища враховуються в стаціонарних моделях шляхом введення поправкових коефіцієнтів.

Стаціонарні розрахункові моделі ґрунтової основи класифікуються в такий спосіб (рис. 18.6).

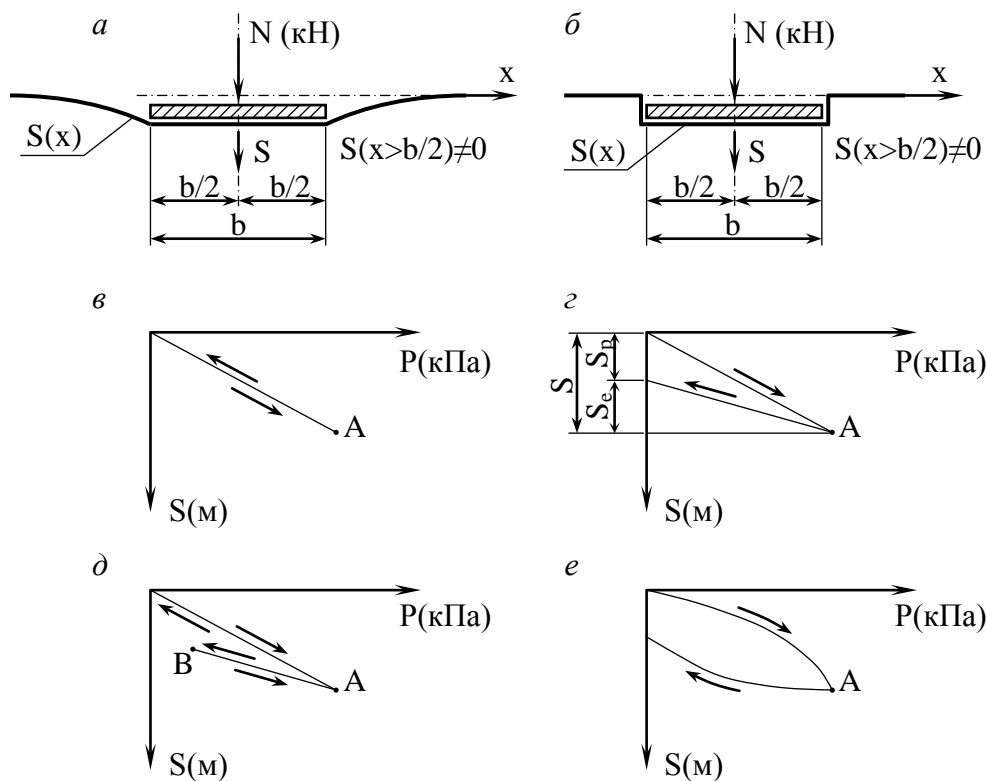


Рис. 18.6. Класифікація стаціонарних моделей ґрунтової основи: *a, б* – за врахуванням розподільчих властивостей ґрунту; *в, г* – за врахуванням незворотних деформацій ґрунту; *д, е* – за видом залежності осідання від тиску

1. За врахуванням розподільчих властивостей ґрунту – модель місцевих деформацій (рис. 18.6, *a*), модель загальних деформацій (рис.18.6, *б*). Прикладом моделі місцевих деформацій є модель Вінклера–Фуса (російський академік М. І. Фус, 1801; німецький інженер Вінклер, 1867). Фус, вивчаючи утворення колій на ґрунтових шляхах (за завданням військового відомства Росії), вперше висловив думку про пропорційну залежність деформації ґрунтів від навантаження. Він вважав, що ці деформації мають залишковий характер і виникають лише в межах площі дії навантаження. Саме остання властивість характеризує зазначену модель як модель місцевих деформацій. Таке ж припущення було зроблено Вінклером, котрий на відміну від Фуса вважав деформації ґрунту пружними і ввів для визначення їхньої величини коефіцієнт пропорційності, що одержав назву коефіцієнта постелі. Рівнянням моделі Вінклера–Фуса є вираз: $S=p/C$, де S – осідання ґрунту під навантаженою площею; p – контактна напруга (тиск) під подошвою фундаменту; C – коефіцієнт постелі (жорсткості) основи, кН/м^3 .

Прикладом моделі загальних деформацій є модель однорідного лінійно деформованого півпростору. У 20-і роки Г. Е. Проктором і К. Вігхардтом були висловлені зауваження про недоліки гіпотези Вінклера. Суть цих зауважень у наступному. Як показують експерименти, поверхня ґрунту осідає не тільки безпосередньо в тому місці, де на нього виявляється тиск, але також і на незавантаженій поверхні. Тільки цим можна пояснити той факт, що балка чи плита, рівномірно навантажена по всій довжині, не осідає рівномірно, а прогинається (як правило, опуклістю вниз). Саме в зв'язку з врахуванням осідання ґрунту на не-

завантаженій поверхні розглядувана модель називається моделлю загальних деформацій.

Напруги і деформації в ґрунті для моделі лінійно деформованого півпростору визначаються методами теорії пружності. При цьому розрізняють просторову задачу, плоску деформацію і плоский напружений стан.

Певний час модель лінійно деформованого напівпростору була домінуючою в розрахунку конструкцій на пружній основі. Однак наступними експериментальними дослідженнями (Манвелов Л. І., Бартошевич Е. С., Черкасов І. І. та інші) було встановлено, що модель лінійно деформованого напівпростору дуже перебільшує розподільну здатність ґрунту, що залежить від співвідношення пружних і пластичних деформацій. С. М. Клепиков показав, що при співвідношенні $S_p/S_e \geq 5$ (S_p – пластичне необоротне осідання, S_e – пружне осідання, що відновлюється) розподільні властивості ґрунту при розрахунку конструкцій на деформівній основі можна не враховувати. Цей результат можна безпосередньо застосувати до супісків і суглинків, характерних для України.

2. За врахуванням пластичних (залишкових) деформацій ґрунту – пружна модель (рис. 18.6, в), непружна модель (рис. 18.6, з). Для пружних моделей діаграми деформування при навантаженні та розвантаженні збігаються. При цьому після зняття всього навантаження напруги і деформації в ґрунті дорівнюють нулю. Для непружних моделей деформування ґрунту при навантаженні й розвантаженні відбувається за різними діаграмами. Після зняття всіх навантажень напруги в ґрунті дорівнюють нулю, а деформації відмінні від нуля і рівні пластичному (залишковому) компоненту S_p повних деформацій S . При цьому $S = S_e + S_p$, де S_e – пружна (що відновлюється) компонента повних деформацій. Для опису властивостей реальних основ звичайно використовують непружні моделі.

3. За видом залежності між напругами та деформаціями – лінійні моделі (рис. 18.6, д) і нелінійні моделі (рис. 18.6, е). Лінійні моделі використовуються в тих випадках, коли контактна напруга не перевищує величини розрахункового опору ґрунту. Нелінійні моделі використовуються при аналізі ґрунтів основи в стадії, близькій до руйнування.

На сьогодні в Україні знайшла найбільше застосування узагальнена модель коефіцієнта жорсткості основи професора С. М. Клепикова. За наведеною вище класифікацією це в загальному випадку нелінійно-непружна модель загальних деформацій. В окремих випадках вона вироджується в лінійно-непружну модель місцевих деформацій, тобто в модель Вінклера–Фуса. До основних переваг моделі ґрунтової основи С. М. Клепикова відноситься те, що вона тісно взаємопов'язана з теорією розрахунку осідань основ, яка рекомендована нормами і має експериментальне підтвердження (метод пошарового підсумовування, метод лінійно деформованого шару). Коефіцієнти жорсткості основи, за С. М. Клепиковим, визначаються в такий спосіб.

Передбачається, що розподільними властивостями володіють тільки пружні деформації ґрунту, а пластичні деформації цієї властивості не мають. У зв'язку з цим загальні осідання основи розділяються на пружні S_e і пластичні S_p . У плані фундаменту призначаються розрахункові точки, в яких обчислюються

коефіцієнти жорсткості основи. Кількість цих точок залежить від геологічної будови ділянки й необхідності врахування розподільних властивостей ґрунту. Вихідними даними для розрахунку є модулі деформації шарів ґрунту, що складають стисливу товщину основи. Розрізняють модуль залишкових (пластичних) деформацій E_{pl} і модуль пружних деформацій E_{el} . Указані модулі визначаються за результатами польових випробувань ґрунтів штампами чи лабораторних компресійних випробувань зразків ґрунту. У випадку штампових випробувань модулі деформацій E_{pl} і E_{el} варто визначати за графіком залежності осідання штампа від навантаження на нього за формулами, що є модифікацією (5.1)

$$E_{pl} = \frac{\omega p \sqrt{A(1-\nu^2)}}{S_{pl}}; \quad (18.13)$$

$$E_{el} = \frac{\omega p \sqrt{A(1-\nu^2)}}{S_{el}}, \quad (18.14)$$

де ω – коефіцієнт форми подошви штампа, рівний 0,88 для квадрата і 0,89 для кола; A – площа подошви штампа; ν – коефіцієнт Пуассона, прийнятий для пісків та супісків 0,3, суглинків 0,35, глин 0,42; S_{pl} , S_{el} – відповідно залишкове (пластичне) й пружне (відновлюване) осідання штампа; p – середній тиск за подошвою штампу.

У випадку компресійних випробувань модуль залишкових деформацій E_{pl} визначається за формулою

$$E_{pl} = \frac{E \cdot E_{el}}{E_{el} - E}, \quad (18.15)$$

де E – модуль повної деформації, визначений з урахуванням переходу від компресійного до штампового модуля повних деформацій; E_{el} – модуль пружної деформації, визначений за кривою розвантаження компресійної діаграми стиску на розглянутому діапазоні зміни тисків.

Розподільні властивості ґрунтової основи допускається не враховувати, якщо для ґрунтів, що складають стисливу товщу, виконується умова

$$E_{el} / E_{pl} \geq 5. \quad (18.16)$$

У кожній розрахунковій точці подошви фундаменту обчислюють залишкові (пластичні) S_{pl} і пружні S_{el} осідання від середнього тиску p по подошві фундаменту.

При визначенні залишкових осідань основи S_{pl} по всіх розрахункових вертикалях (вертикалях, що проходять через розрахункові точки) варто приймати такий же розподіл додаткових напруг за глибиною, як для

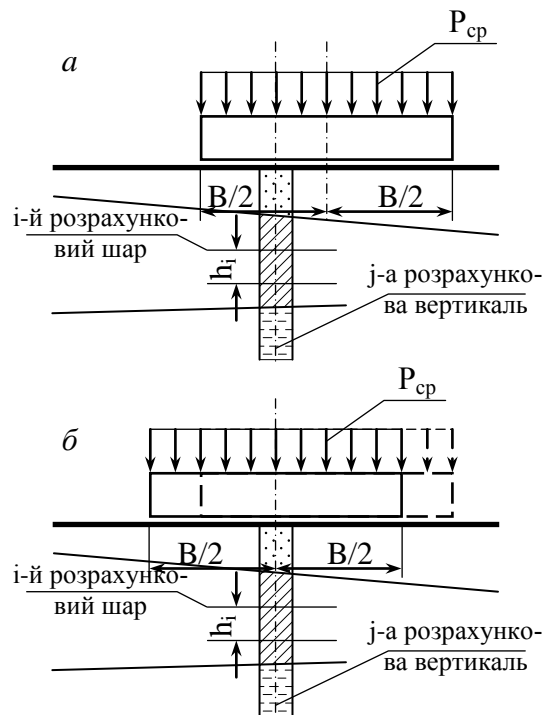


Рис. 18.7. Схеми до визначення узагальненого коефіцієнта жорсткості основи професора Клепикова С. М.: а – визначення осідання S_e ; б – визначення осідання S_p

вертикалі, що проходить через центр підшви фундаменту (рис. 18.7, б). При розрахунку осідань методом пошарового підсумовування залишкове осідання обчислюється за формулою, яка є модифікацією (7.39)

$$S_{pl} = \beta \sum_i^n \frac{\sigma_{zp,i} h_i}{E_{pl,i}}, \quad (18.17)$$

де β – безрозмірний коефіцієнт, рівний 0,8; $\sigma_{zp,i}$ – середнє значення додаткової вертикальної нормальної напруги в i -ому шарі ґрунту по вертикалі, що проходить через центр підшви фундаменту; h_i – товщина i -го шару ґрунту; $E_{pl,i}$ – модуль залишкових деформацій i -го шару ґрунту; n – число шарів, на яке розбита стислива товща основи.

Пружні осідання основи S_{el} по розрахункових вертикалях варто визначати з урахуванням нерівномірного розподілу вертикальних нормальних напруг по горизонтальних перетинах стисливої товщі основи (рис. 18.7, а). Значення цих напруг на глибині по вертикалі, що проходить через розрахункову точку підшви фундаменту, варто визначати методом кутових точок. Пружне осідання основи S_{el} по розрахунковій вертикалі слід визначати за формулою, яка теж є модифікацією (7.39)

$$S_{el} = \beta \sum_i^n \frac{\sigma'_{zp,i} h_i}{E_{el,i}}, \quad (18.18)$$

де $\sigma'_{zp,i}$ – середнє значення додаткової вертикальної нормальної напруги в i -тому шарі ґрунту по розглянутій вертикалі (сума напруг у кутових точках, для яких розрахункова точка є загальною); $E_{el,i}$ – модуль пружних деформацій i -го шару ґрунту.

У кожній j -й розрахунковій точці (рис. 18.7) визначається повне осідання основи за такою формулою

$$S_j = S_{pl,j} + S_{el,j}. \quad (18.19)$$

Коефіцієнт жорсткості основи $C_{z,j}$ по розглянутій j -й вертикалі визначається за формулою

$$C_{z,j} = p / S_j. \quad (18.20)$$

Проміжні значення коефіцієнта жорсткості основи на ділянках поверхні основи між розрахунковими точками визначаються інтерполяцією.

Таким чином, в обговорюваній моделі розподільні властивості ґрунту враховуються тільки у відношенні пружних деформацій. При цьому пластичні деформації ґрунту розглядаються в рамках моделі місцевих деформацій. Модель основи, що описується формулами (18.13)–(18.20), може бути класифікована як лінійно-непружна модель загальних деформацій. При виконанні умови (18.16) вона трансформується в лінійно-непружну модель місцевих деформацій. Причому пружні осідання S_{el} обчислюються за формулою (18.17) при підстановці в неї, замість модуля пластичної деформації, модуля пружної деформації E_{el} . Очевидно, що в цьому випадку простіше визначати осідання S , що входить у формулу (18.20), за формулою (18.17) при підстановці в неї модуля повної деформації ґрунту E .

Коефіцієнти жорсткості основи при розвантаженні в усіх випадках визначаються за формулою

$$C_{z,p} = p/S_{el}. \quad (18.21)$$

Якщо напруги під подошвою фундаменту перевищують розрахунковий опір ґрунту більше ніж на 20%, використовують нелінійно-непружну модель загальних чи місцевих деформацій (залежно від виконання умови (18.16)). У нелінійній моделі, замість коефіцієнтів жорсткості, використовують функціональну залежність осідання поверхні основи в розрахунковій точці від діючої контактної напруги (тиску). Зазначена залежність має вигляд

$$S = \frac{p\bar{S}}{p_u - p}; \quad \bar{S} = S' \left(\frac{p_u}{p'} - 1 \right), \quad (18.22)$$

де S' – повне осідання основи по розглянутій вертикалі, визначене за формулою (18.19) при тиску p' ; p' – середній тиск по подошві фундаменту, що не перевищує розрахункового опору ґрунту (звичайно приймається рівним розрахунковому опорі ґрунту); p_u – граничний опір ґрунту основи, визначений за нормами проектування основ фундаментів.

Осідання основи при розвантаженні, як і раніше, визначаються із залежності (18.21) за допомогою коефіцієнта жорсткості C_{zp} .

Формула (18.22) використовується при рішенні контактної задачі або безпосередньо (при складанні й розв'язанні системи нелінійних рівнянь) або шляхом обчислення по ній дотичних та січних коефіцієнтів жорсткості (при застосуванні ітераційних методів пружних рішень).

Коефіцієнт жорсткості за формулою (18.20) являє собою не константу чи функцію, а область значень. На рис. 18.8 представлені результати розрахунків коефіцієнтів жорсткості основи плитного фундаменту. Моделі лінійно деформованого півпростору відповідає графік 1, моделі Вінклера – графік 2. Область значень між цими графіками описує формула (18.20). Зокрема, при відношенні $E_{el}/E_{pl}=1$ має місце графік 3, зображений на рис. 18.8 пунктирною лінією.

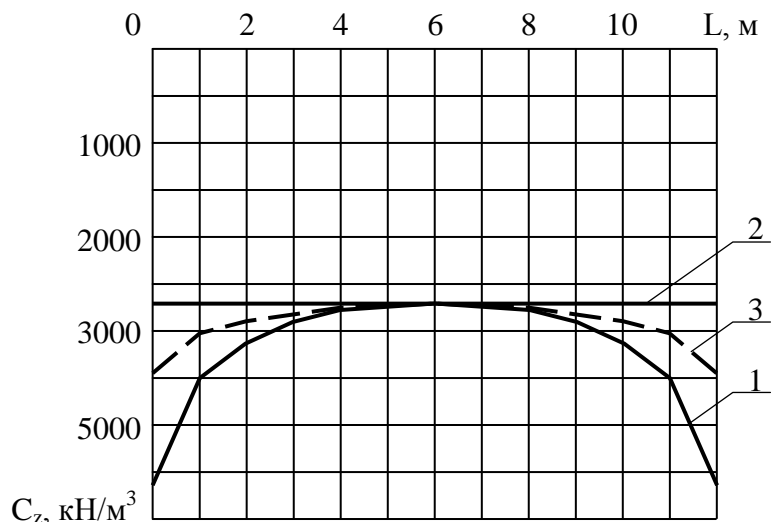


Рис. 18.8. Зміна коефіцієнтів жорсткості основи в плані плитного фундаменту: 1 – модель лінійно деформованого напівпростору; 2 – модель Вінклера; 3 – модель С. М. Клепікова

18.4. КОЕФІЦІЄНТИ ЖОРСТКОСТІ ОСНОВИ ПРИ НЕРІВНОМІРНОМУ СТИСКУ І ЗРУШЕННІ. КОЕФІЦІЄНТИ ЖОРСТКОСТІ ПАЛЬОВИХ ОСНОВ. КОЕФІЦІЄНТИ ЖОРСТКОСТІ ПРОСАДОЧНОЇ ОСНОВИ. РЕОЛОГІЧНІ КОЕФІЦІЄНТИ ЖОРСТКОСТІ

1. Розглянемо переміщення жорсткого прямокутного фундаменту, до якого прикладені діючі статично: вертикальна сила N , згинальний момент M і горизонтальна сила Q . Користуючись принципом незалежності дії сил, представимо переміщення фундаменту роздільно від кожного виду навантажень. Цими переміщеннями будуть: осідання фундаменту S , поворот фундаменту φ і горизонтальне переміщення Δ . Для визначення S , φ та Δ скористаємося формулами величин осереднених переміщень гнучкого штампа, що отримані при дії відповідних розподілених навантажень на поверхні основи. Як відомо, ці величини дуже близькі до величин переміщень жорсткого штампа. Так, різниця в середньому осіданні абсолютно гнучкої плити, завантаженої суцільним рівномірно розподіленим навантаженням, і абсолютно жорсткої плити, завантаженої таким же навантаженням, при однакових розмірах плит складає близько 6%. Тому звичайно розрахунок осідань жорсткого фундаменту заміняють більш простим розрахунком середнього осідання фундаменту без урахування його жорсткості. Формули переміщень фундаменту на однорідно лінійно деформованому півпросторі, отримані О. А. Савиновим та Д. Д. Барканом, мають такий вигляд:

$$S = \frac{N\sqrt{A}(1-\nu^2)}{\omega_z EA}; \quad (18.23)$$

$$\operatorname{tg}\varphi \approx \varphi = \frac{M\sqrt{A}(1-\nu^2)}{\omega_\varphi EA}; \quad (18.24)$$

$$\Delta = \frac{Q\sqrt{A}(1+\nu)(1-\nu\omega_x)}{\omega_z EA}, \quad (18.25)$$

де E – модуль повної деформації ґрунту; ν – коефіцієнт Пуассона ґрунту; A – площа підосви фундаменту; I – момент інерції підосви фундаменту щодо осі, нормальній площині дії моменту; ω_z , ω_φ , ω_x – безрозмірні коефіцієнти, визначені залежно від співвідношень сторін підосви фундаменту ℓ/b , де ℓ – довжина – розмір у напрямку повороту; b – ширина підосви фундаменту, за таблицею 18.2.

Використовуючи головну передумову вінклерівської моделі основи про пропорційність тисків і переміщень, складемо вираз для коефіцієнтів жорсткості при дії зазначених навантажень

$$C_z = \frac{N}{AS}, \quad (18.26)$$

де C_z – коефіцієнт жорсткості основи при рівномірному стиску.

Підставляючи у вираз (18.26) значення осідання S із формули (18.23), одержимо

$$C_z = \frac{\omega_z E}{\sqrt{A(1-\nu^2)}}. \quad (18.27)$$

Таблиця 18.2. Значення коефіцієнтів ω_z , ω_φ , ω_x

ℓ/b	ω_z	ω_φ	ω_x
0,2	1,22	3,59	0,29
0,33	1,13	2,97	0,37
0,5	1,09	2,5	0,42
0,66	1,07	2,24	0,45
1,0	1,06	1,98	0,50
1,5	1,07	1,8	0,53
2,0	1,09	1,72	0,54
3,0	1,13	1,65	0,53
5,0	1,22	1,62	0,53

Якщо на фундамент діє момент M , то тиски й осідання змінюються по підшві фундаменту за лінійним законом (гіпотеза про лінійність епюр напруг і переміщень по підшві фундаменту). Коефіцієнт жорсткості основи можна визначити зі співвідношення

$$C_\varphi = \frac{P_{max}}{S_{max}}, \quad (18.28)$$

де C_φ – коефіцієнт жорсткості основи при нерівномірному стиску; p_{max} – максимальний тиск у крайній точці під підшвою фундаменту; S_{max} – осідання основи в тій же точці.

Тиск p_{max} визначається за відомою з опору матеріалів формулою для нормальної напруги в перетині стрижня при вигині: $p_{max} = My_{max}/I$, де $y_{max} = \ell/2$. Осідання S_{max} виражається через кут повороту фундаменту: $S_{max} = y_{max}\varphi$. Підставляючи p_{max} і S_{max} у формулу (18.28), одержимо з урахуванням виразу для φ за формулою (18.24)

$$C_\varphi = \frac{M}{I\varphi}; \quad (18.29)$$

$$C_\varphi = \frac{\omega_\varphi E}{\sqrt{A(1-\nu^2)}}. \quad (18.30)$$

Під дією горизонтальної сили, прикладеної на рівні підшви фундаменту, останній переміщується в напрямку дії сили на величину Δ . Приймається (гіпотеза Д. Д. Баркана), що зв'язок між зрушенням фундаменту і середнім дотичним напруженням τ , яке розвивається по підшві фундаменту, лінійний, тобто

$$Q/A = \tau = C_x \Delta. \quad (18.31)$$

Із виразу (18.31) з урахуванням формули (18.25) маємо

$$C_x = \frac{Q}{A\Delta} = \frac{\omega_z E}{\sqrt{A(1+\nu)(1-\nu\omega_x)}}, \quad (18.32)$$

де C_x – коефіцієнт жорсткості основи при зрушенні.

Коефіцієнти жорсткості основи за формулами (18.27), (18.30) і (18.32) за-

лежать не тільки від деформаційних властивостей ґрунту, розмірів фундаменту, але також і від характеру навантаження, що передається на основу. Зіставляючи зазначені формули, можна одержати співвідношення між коефіцієнтами жорсткості основи:

$$C_{\varphi} = C_z \frac{\omega_{\varphi}}{\omega_z}; \quad (18.33)$$

$$C_x = C_z \frac{(1-\nu^2)\omega_x}{(1-\nu\omega_x)(1+\nu)\omega_x}. \quad (18.34)$$

Співвідношення (18.33) і (18.34) дозволяють обмежити експериментальні дослідження коефіцієнтів жорсткості основи визначенням тільки коефіцієнта жорсткості при рівномірному стиску C_z . Методика визначення цього коефіцієнта для неоднорідної ґрунтової основи викладена в розділі 18.3.

Експериментальною перевіркою формул (18.27), (18.30) та (18.32) установлено, що вони дають задовільні результати для однорідних по глибині й у плані основ при $A < 10 \text{ м}^2$. Рекомендується при $A > 10 \text{ м}^2$ приймати значення C_z , C_{φ} , C_x постійними, відповідними $A = 10 \text{ м}^2$. При цьому незалежно від співвідношення розмірів подошви фундаментів величини C_{φ} і C_x допускається приймати рівними: $C_{\varphi} = 2C_z$; $C_x = 0,7C_z$. Зазначене вище обмеження у застосуванні формул стосується стовпчастих фундаментів (під колони, під технологічне устаткування). Стосовно плитних фундаментів на однорідному в плані та по глибині основи як таке обмеження приймається $A = 100 \text{ м}^2$.

При розрахунку фундаментів під машини на динамічні впливи враховуються всі три коефіцієнти жорсткості. В цьому випадку у формулах (18.27), (18.30) і (18.32) замість модуля загальної деформації ґрунту, що включає також залишкові деформації, використовується модуль пружності (модуль пружних деформацій, див. п. 18.3). Тому в теорії розрахунку фундаментів на динамічні впливи коефіцієнт C_z називається коефіцієнтом пружного рівномірного стиску, C_{φ} – пружного нерівномірного стиску, C_x – пружного рівномірного зрушення основи.

2. Коефіцієнти жорсткості основ пальових фундаментів визначаються методом пробних навантажень чи аналітичними методами. Під впливом навантаження пальові основи деформуються, причому мається багато подібності в характері прояву осідань пальових фундаментів і осідань фундаментів мілкового закладання. Конструкції на пальових основах розраховуються в такий же спосіб, як і конструкції на природних основах. Різниця полягає лише в способі визначення коефіцієнта жорсткості основи.

Визначимо коефіцієнт жорсткості пальної основи як відношення середнього тиску під подошвою ростверку до осідання фундаменту. Тоді для одиночної палі-стійки безростверкового фундаменту будемо мати

$$p = \frac{N}{A}; \quad S = \frac{N\ell}{AE_c}, \quad (18.35)$$

де N – зосереджена сила, що діє на палю; A – площа поперечного перерізу стовбура палі; ℓ – розрахункова довжина палі; E_c – модуль пружності матеріалу па-

лі.

Відповідно до вищенаведеного визначення коефіцієнт жорсткості основи з одиночних безростверкових паль буде дорівнювати

$$C_z = E_c / \ell. \quad (18.36)$$

Для куша висячих паль нормами рекомендується розраховувати осідання як для умовного фундаменту на природній основі. З урахуванням цього коефіцієнта жорсткості пальової основи варто визначити за формулою

$$C_z = N / (A_{y\phi} S), \quad (18.37)$$

де $A_{y\phi}$ – площа подошви умовного фундаменту; S – осідання умовного фундаменту від сили N , визначене за нормами проектування основ і фундаментів, наприклад, методом пошарового підсумовування.

Визначення коефіцієнтів жорсткості пальової основи C_φ та C_x можна робити за формулами

$$C_\varphi = \frac{M}{I_{y\phi}\varphi}; \quad (18.38)$$

$$C_x = \frac{Q}{I_{y\phi}\Delta}, \quad (18.39)$$

де M , Q – відповідно згинальний момент і горизонтальна сила, що діє на фундамент; φ , Δ – відповідно кут повороту й горизонтальне переміщення ростверку від дії M і Q ; $I_{y\phi}$ – момент інерції подошви умовного фундаменту.

Величини переміщень φ і Δ , що входять у формули (18.38) та (18.39), можуть бути визначені відповідно до рекомендацій норм на проектування пальових фундаментів. Величини переміщень φ і Δ від дії на фундамент силових впливів M та Q можна також визначити зі статичного розрахунку пальового фундаменту як рами в пружному середовищі. При цьому доцільно врахувати поздовжньо-поперечний вигин паль від дії вертикальної сили N .

Коефіцієнт жорсткості пружного середовища відповідно до норм визначається за формулою

$$C_x = Kz / \gamma_c, \quad (18.40)$$

де K – коефіцієнт пропорційності, прийнятий залежно від виду ґрунту, що оточує палю, за таблицею 18.3; z – глибина розташування перетину палі, для якого визначається коефіцієнт жорсткості, стосовно поверхні ґрунту при високому ростверку чи до подошви ростверку при низькому ростверку; γ_c – коефіцієнт умови роботи, дорівнює одиниці.

На контактній бічній поверхні палі з ґрунтом необхідно перевірити умову міцності за наближеною формулою

$$\frac{q_x + c_I \operatorname{ctg} \varphi_I}{\gamma_I z + c_I \operatorname{ctg} \varphi_I} \leq \operatorname{tg}^2 \left(45^\circ \pm \frac{\varphi_I}{2} \right), \quad (18.41)$$

де q_x – горизонтальний тиск палі на ґрунт на глибині z ; c_I , φ_I , γ_I – розрахункові характеристики ґрунту для першої групи граничних станів на глибині z .

У формулі (18.41) знак “+” приймається, якщо $q_x > \gamma z$. В іншому випадку приймається знак “-”.

Таблиця 18.3. Значення коефіцієнта пропорційності K

Ґрунти, що оточують палі, і їхні характеристики	Коефіцієнт пропорційності K кН/м ⁴ (тс/м ⁴)
Піски гравіюваті ($0,55 \leq e \leq 0,7$); великоуламкові ґрунти з піщаним заповнювачем	50000–100000 (5000-10000)
Піски крупні ($0,55 \leq e \leq 0,7$); глини і суглинки тверді ($I_L < 0$)	18000-30000 (1800-3000)
Піски дрібні ($0,6 \leq e \leq 0,75$); піски середньої крупності ($0,55 \leq e \leq 0,7$); супіски тверді ($I_L < 0$); глини і суглинки тугопластичні й напівтверді ($0 \leq I_L \leq 0,5$)	12000-18000 (1200-1800)
Піски пилюваті ($0,6 \leq e \leq 0,8$); супіски пластичні ($0 \leq I_L \leq 1$); глини і суглинки м'якопластичні ($0,75 \leq I_L \leq 1$)	7000–12000 (700-1200)
Ґлини та суглинки текучопластичні ($0,75 \leq I_L \leq 1$)	4000–7000 (400-700)

3. Коефіцієнти жорсткості просадочної основи, складеної просадочними ґрунтами, варто визначати без урахування і з урахуванням просадочних властивостей ґрунтів, виходячи з двох станів просадочних ґрунтів за вологістю: без урахування просадочних властивостей ґрунтів – виходячи з деформаційних характеристик ґрунтів при сталій вологості, прийнятій рівній природній вологості W , якщо $W \geq W_p$, і вологості на границі пластичності W_p , якщо $W < W_p$; з урахуванням просадочних властивостей ґрунтів при можливому їхньому замочуванні – виходячи з деформаційних характеристик ґрунтів у водонасиченому стані (коефіцієнт водонасичення $S_r > 0,8$).

Коефіцієнти жорсткості основи без урахування просадочних властивостей ґрунтів визначаються методами, викладеними вище. Коефіцієнт жорсткості основи з урахуванням просадочних властивостей ґрунтів варто визначати залежно від типу ґрунтових умов за просадочністю. При цьому розподільні властивості ґрунту, як правило, не враховуються.

Коефіцієнти жорсткості лінійно-деформованої основи з урахуванням просадочних властивостей ґрунтів у ґрунтових умовах I типу C_I визначаються за формулою

$$C_I = C \frac{S}{S + S_d + S_{sl}}, \quad (18.42)$$

де C – коефіцієнт жорсткості основи без урахування просадочних властивостей ґрунтів природної вологості (але не нижче від вологості на границі пластичності); S – осідання основи, за якою визначається C ; S_d – додаткове осідання при замочуванні непросадочних шарів ґрунту, що знаходяться в межах стисливої товщі основи; S_{sl} – просідання (осідання, викликане замочуванням) ґрунтів основи від зовнішнього навантаження і від власної ваги ґрунту в межах стисливої товщі основи.

Коефіцієнти жорсткості лінійно-деформованої основи з урахуванням просадочних властивостей ґрунтів у ґрунтових умовах II типу C_{II} визначаються за формулою

$$C_{II} = C \frac{S}{S + S_d + S_{sl,p}}, \quad (18.43)$$

де $S_{sl,p}$ – просідання основи від зовнішнього навантаження в межах стисливої товщі основи.

У формулі (18.43) не враховується просідання основи від власної ваги ґрунту з тієї причини, що воно враховується в розрахунку конструкцій на деформованій основі як вимушені переміщення основи (за аналогією зі зрушенням земної поверхні від впливу підземних гірських виробок тощо).

У цьому випадку, коли тиск на основу перевищує розрахунковий опір просадочного ґрунту, визначений для стану повного водонасичення, необхідно використовувати в розрахунках нелінійні залежності між тисками на основу і її осіданням чи обчислені за цими залежностями нелінійні коефіцієнти жорсткості (дотичні, січні й т.ін.). Тут використовується та ж методика, що і для непросадочних основ (див. п. 18.3). При цьому граничний опір p_u ґрунту основи обчислюється з використанням розрахункових значень міцнісних характеристик ґрунту у водонасиченому стані, а повне осідання основи S' визначається за формулами: для ґрунтів I типу за просадочністю

$$S' = S + S_d + S_{sl}; \quad (18.44)$$

для ґрунтів II типу за просадочністю

$$S' = S + S_d + S_{sl,p}; \quad (18.45)$$

де величини S , S_d , $S_{sl,p}$ ті ж, що й у формулах (18.42) і (18.43), визначені при середньому тиску p' під подошвою фундаменту, що не перевищує розрахункового опору ґрунту основи R при значеннях міцнісних характеристик ґрунту у водонасиченому стані.

4. У тих випадках, коли до моменту закінчення будівництва не завершується фільтраційна консолідація в ґрунтах основи (наприклад, основа складена водонасиченими глинами з низьким коефіцієнтом фільтрації), застосовують коефіцієнти жорсткості, які обчислюються на заданий момент часу за нестабілізованим осіданням, що є відповідно до фільтраційної теорії консолідації функціями часу.

Для ґрунтів, котрі володіють яскраво вираженими реологічними властивостями, зумовленими повзучістю скелету (наприклад, для глин із високими значеннями зчеплення), визначаються реологічні коефіцієнти жорсткості основи за осіданнями ґрунту, що обчислюються з урахуванням деформацій повзучості скелету. Теоретичною основою таких обчислень є різні версії теорії повзучості ґрунту, наприклад, пружно-в'язкої течії, старіння, спадкоємна теорія повзучості Больцмана – Вольтерри і т.д.

Реологічний коефіцієнт жорсткості C_t для моменту часу t визначається за формулою

$$C_t = p/S_t, \quad (18.46)$$

де p – середній тиск під подошвою фундаменту; S_t – осідання основи на розглянутій вертикалі в момент часу t від дії тиску p , визначене на основі наявних методів розрахунку осідань у часі.

Можна в окремих випадках рекомендувати табличний метод визначення

реологічного коефіцієнта жорсткості основи (Метелюк Н. С., 1986):

$$C_t = \frac{C}{1 + u_t}, \quad (18.47)$$

де C – коефіцієнт жорсткості лінійно-деформованої основи, визначений без урахування реологічних властивостей ґрунтів основи; u_t – функція, що характеризує тривалість деформування основи, значення якої приймаються залежно від величини коефіцієнта стисливості ґрунту m_0 за таблицею 18.4:

Таблиця 18.4. Значення функції u_t .

Коефіцієнт стисливості ґрунту m_0 , 1/МПа (см ² /кгс)	Функція u_t для визначення коефіцієнта жорсткості C_t при тривалості прикладання навантаження, років						
	0,5	1	2	3	5	7	10
Сильностисливий $m_0 \approx 1,0$ (0,1)	0,71	0,92	0,99	1,00	1,00	1,00	1,00
Середньостисливий $m_0 \approx 0,1$ (0,01)	0,40	0,63	0,86	0,95	0,99	1,00	1,00
Малостисливий $m_0 \approx 0,01$ (0,001)	0,22	0,40	0,63	0,78	0,92	0,97	1,00

18.5. РОЗРАХУНОК БАЛОК І ПЛИТ НА ДЕФОРМОВАНІЙ ОСНОВІ

Розв'язуючі рівняння для розрахунку балок і плит на деформованій основі вибираються залежно від використовуваної в розрахунках моделі ґрунтової основи.

Для моделі місцевих деформацій (модель Вінклера, коефіцієнта жорсткості С. Н. Клепікова й ін.) розв'язуюче диференціальне рівняння вигнутої осі балки приймають у вигляді

$$\frac{d^2 S(x)}{dx^2} - \frac{M(x)}{EI} + \frac{k'}{GF} [q(x) + p(x)], \quad (18.48)$$

де EI , GF – згинальна і зсувна жорсткості перетину балки; k' – поправковий коефіцієнт форми перетину балки; $q(x)$ – розподілене навантаження, що діє на балку; $p(x)$ – відпір ґрунту; $S(x)$, $M(x)$ – відповідно осідання і згинальний момент у перетині балки.

Відпір ґрунту $p(x)$ записується як функція від осідання $S(x)$: $p(x) = -C_z b S(x)$, де C_z – коефіцієнт жорсткості основи; b – ширина подошви балки.

Двічі продиференціювавши рівняння (18.48), одержимо з урахуванням того, що $\frac{d^2 M(x)}{dx^2} = q(x) - C_z b S(x)$:

$$EI \frac{d^4 S(x)}{dx^4} + K_z \left[S(x) + \frac{kEI}{GF} \frac{d^2 S(x)}{dx^2} \right] = q(x). \quad (18.49)$$

У формулі (18.49) $K_z = C_z b$ називають погонним коефіцієнтом жорсткості основи (кН/м²). При виведенні зазначеної формули прийнято, що $q(x)$ є лінійна функція від x , у зв'язку з чим друга похідна цієї функції по x тотожно дорівнює

нулю. Якщо розраховується смуга плити, то замість згинальної жорсткості EI використовують циліндричну жорсткість $D=EI/(1-\nu^2)$, де ν – коефіцієнт поперечної деформації матеріалу плити.

Рівняння (18.49) разом із граничними умовами зважується найчастіше методом кінцевих різниць (П. М. Варвак, С. М. Клепиков та інші). Якщо розраховується стіна будинку як балка на деформованій основі (друга група методів, див. п. 18.2), то під згинальною й зсувною жорсткостями мають на увазі узагальнені жорсткості перетину стіни, визначені за формулами (18.5) і (18.8).

При розрахунку фундаментних балок на задані навантаження зсувною жорсткістю перетину балки, як правило, нехтують, вважаючи її нескінченно великою. У цьому випадку рівняння (18.49) приймає вигляд:

$$EI \frac{d^4 S(x)}{dx^4} + K_z S(x) = q(x). \quad (18.50)$$

Загальний інтеграл рівняння (18.50) при постійному навантаженні $q(x)$ є таким:

$$S(x) = q/K_z + C_1 e^{\alpha x} \cos \alpha x + C_2 e^{\alpha x} \sin \alpha x + C_3 e^{-\alpha x} \cos \alpha x + C_4 e^{-\alpha x} \sin \alpha x; \\ \alpha = \sqrt[4]{K_z/4EI}. \quad (18.51)$$

Довільні постійні C_1, \dots, C_4 визначаються в кожному окремому випадку з умови задоволення граничних умов.

При використанні моделі загальних деформацій, наприклад, лінійно деформованого півпростору, вираз для визначення осідання приймає інтегральну форму

$$S(x) = \int_L p(\xi) K(x-\xi) d\xi; \\ K(x-\xi) = S(x)_{p(\xi)=1} = -\frac{2(1-\nu^2)}{\pi E} \ln|x-\xi| + C, \quad (18.52)$$

де ν, E – відповідно коефіцієнт Пуассона і модуль деформації ґрунту; $K(x-\xi)$ – функція впливу для моделі лінійно деформованого півпростору; $p(\xi)$ – шукана функція відпору ґрунту; L – довжина балки.

Розв'язуюче рівняння одержують підстановкою у формулу (18.50) вираз для осідання за формулою (18.52)

$$EI \frac{d^4}{dx^4} \int_L p(\xi) K(x-\xi) d\xi + p(x) = q(x). \quad (18.53)$$

Із розв'язку інтегрально-диференціального рівняння (18.53) разом із граничними умовами визначають функцію відпору ґрунту $p(x)$, а потім за формулами (18.52) обчислюють функцію осідань балки $S(x)$.

У технічній літературі наявна достатня кількість інформації про методи рішення рівнянь типу (18.49), (18.50) і (18.53), у тому числі монографії В. А. Флоріна, М. І. Горбунова-Посадова, Б. Н. Жемочкіна, И. А. Сімвуді, А. П. Синицина, С. М. Клепикова й інших. Ранні роботи з цієї проблеми в основному присвячені аналітичним рішенням, оснований на математичній теорії диференціальних та інтегрально-диференціальних рівнянь.

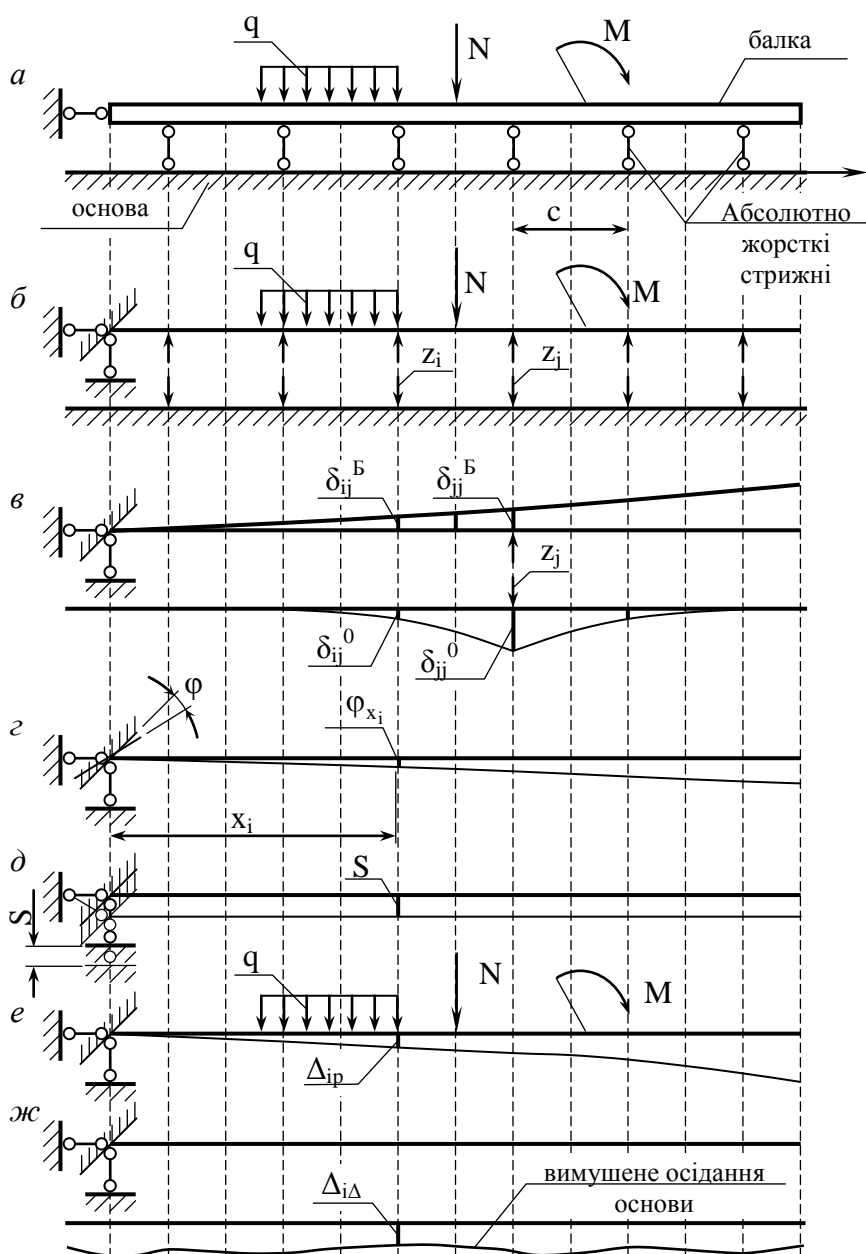


Рис. 18.9. Схеми до розрахунку балки на лінійно-деформованому напівпросторі за методом Б. М. Жемочкіна: *а* – розрахункова схема; *б* – основна система; *в* – одиничний стан $z_j=1$; *г* – схема переміщень від початкового параметра f ; *д* – схема переміщень від початкового параметра S ; *е* – вантажний стан; *жс* – стан при дії вимушених переміщень основи

У подальшому в зв'язку з розвитком обчислювальної техніки з'явилися інженерні методи, які ґрунтуються на чисельних рішеннях інтегрально-диференціальних рівнянь. Наприклад, С. М. Клепіков розробив алгоритми рішення рівнянь типу (18.49) і (18.50) методом кінцевих різниць та методом початкових параметрів.

Найбільшу популярність в інженерному середовищі набув метод професора Б. Н. Жемочкіна. Суть цього методу полягає в тім, що безупинний контакт балки з основою замінюється дискретним обпиранням балки на основу через абсолютно жорсткі стрижні (рис. 18.9), а отримана в такий спосіб стрижнева система зважується методом сил, добре розробленим у будівельній механіці. Розрахункова схема й основна система балки на пружній основі за методом Б. Н. Жемочкіна представлені на рис. 18.9 *а, б*. Показану розрахункову схему можна класифікувати як розрахункову схему змішаного методу, в якому невідомими є сили Z_i у розрізах стрижнів, що зв'язують балку з основою, і переміщення в закріпленнях балки від повороту φ й осідання s на лівому кінці (гори-

зонтальне переміщення балки, за напрямком якого в розрахунковій схемі поставлене закріплення, тотожно дорівнює нулю). Розв'язуючими рівняннями є n рівнянь нерозривності переміщень у розрізах стрижнів (n – кількість стрижнів, що зв'язують балку з основою) та два рівняння рівноваги проєкцій усіх сил на вертикальну вісь і моментів усіх сил щодо закладання балки на лівому кінці. Для основи, прийнятої за моделлю загальних деформацій, специфічним є обчислення одиничних коефіцієнтів системи канонічних рівнянь методу сил (рис. 18.9, в). Тут використовується формула Б. Н. Жемочкіна для обчислення осідань лінійно деформованого півпростору від дії на його поверхні вертикального навантаження, розподіленої по прямокутній площі:

$$S(x) = \frac{pb(1-\nu^2)}{\pi E} F\left(\frac{x}{c}, \frac{b}{c}\right); \quad p = \frac{P}{bc}, \quad (18.54)$$

де P – вертикальна сила, розподілена на площі $c \times b$ (b – ширина завантаженої ділянки); x – дискретна координата, кратна довжині завантаженої ділянки c ; F – функція впливу, значення якої наведені в таблиці 18.5.

При обчисленні одиничних коефіцієнтів як навантаження у формулі (18.54) приймається одиничне значення невідомої сили в розрізі стрижня, а як площа розподілу цього навантаження може бути прийнята площа контакту балки з основою, замінена в розрахунковій схемі стрижнем. Таким чином, інтенсивність розподіленого навантаження у формулі Б. Н. Жемочкіна дорівнює $1/(bc)$, де b – ширина подошви балки; c – відстань між стрижнями, що моделюють зв'язок балки з основою. Переміщення основи від дії невідомої сили $Z_j=1$ у напрямку сили Z_i (рис. 18.9, в) визначиться за формулою

$$\delta_{ij}^o = \frac{1-\nu^2}{\pi E c} F\left(\frac{b}{c}, \frac{|x_j - x_i|}{c}\right). \quad (18.55)$$

Таблиця 18.5. Значення функції F

x/c	$F(x/c, b/c)$ при значеннях b/c					
	2/3	1	2	3	4	5
0	4,265	3,525	2,406	1,867	1,542	1,322
1	1,069	1,038	0,929	0,829	0,746	0,678
2	0,508	0,505	0,490	0,469	0,446	0,424
3	0,336	0,335	0,330	0,323	0,315	0,305
4	0,251	0,251	0,249	0,246	0,242	0,237
5	0,200	0,200	0,199	0,197	0,196	0,193
6	0,167	0,167	0,166	0,165	0,164	0,163
7	0,143	0,143	0,143	0,142	0,141	0,140
8	0,125	0,125	0,125	0,124	0,124	0,123
9	0,111	0,111	0,111	0,111	0,111	0,110
10	0,100	0,100	0,100	0,100	0,100	0,099
20	0,050	0,050	0,050	0,050	0,050	0,050

Примітка. Зверніть увагу на те, що при $x \neq 0$ дані таблиці 18.5 близькі до значення c/x .

Розв'язуюче рівняння задачі буде мати вигляд

$$\sum_{j=1}^n Z_j (\delta_{ij}^b + \delta_{ij}^o) + \varphi x_i + s + \Delta_{ip} + \Delta_{i\Delta} = 0; \quad i = 1..n;$$

$$\sum_{j=1}^n Z_j + \sum Z_p = 0; \quad \sum_{j=1}^n Z_j x_j + \sum M_p = 0, \quad (18.56)$$

де δ_{ij}^b – переміщення балки від невідомої сили $Z_j=1$ у напрямку сили Z_i (рис. 18.9, в); φx_i – переміщення у напрямку сили Z_i від кутового переміщення балки в закладанні φ (рис. 18.9, з); s – переміщення у напрямку сили Z_i від лінійного переміщення балки в закладанні s (рис. 18.9, д); Δ_{ip} – переміщення у напрямку сили Z_i від зовнішнього навантаження (рис. 18.9, е); $\Delta_{i\Delta}$ – переміщення у напрямку сили Z_i від вимушених переміщень основи (рис. 18.9, ж); x_i, x_j – координати точок додатка сил Z_i і Z_j ; $\sum Z_p, \sum M_p$ – відповідно сума проєкцій сил та моментів сил від діючого навантаження на вертикальну вісь і щодо закріплення на лівому кінці балки.

Рішенням системи рівнянь (18.56) є величини сил взаємодії балки з основою Z_i . Розподіл зазначених сил на площу їхнього розподілу bc дає величини відпорів основи по подошві балки, що виникають під час дії на балку експлуатаційних навантажень. При відомих відпорах основи розглянута конструкція стає статично визначною, у зв'язку з чим не виникає труднощів у визначенні внутрішніх зусиль у балці й у призначенні за цими зусиллями її конструктивних параметрів (розмірів поперечного перерізу, армування тощо).

Перше рівняння в системі рівнянь (18.56) можна представити в матричній формі

$$[\delta_{ij}^b] + [\delta_{ij}^o] \{Z_i\} + \{x_i\} \varphi + \{1\} s + \{\Delta_{ip}\} + \{\Delta_{i\Delta}\} = 0, \quad (18.57)$$

де $[\delta_{ij}^b]$ – матриця податливості балки; $[\delta_{ij}^o]$ – матриця податливості основи.

З аналізу рівняння (18.57) можна відзначити наступні особливості розрахунку конструкцій на деформованій основі: **при розрахунку конструкцій на деформованій основі матриця податливості системи являє собою алгебраїчну суму матриці податливості конструкції і матриці податливості основи.** Для моделі загальних деформацій, наприклад, для моделі лінійно деформованого півпростору, матриця податливості основи є повною симетричною матрицею. Для моделі місцевих деформацій, наприклад, для моделі Вінклера, матриця податливості основи є діагональною матрицею, тобто елементи цієї матриці, розташовані не на діагоналі, тотожно дорівнюють нулю.

Розрахунок плит на пружній основі за методом Жемочкіна виконується за аналогічним алгоритмом з урахуванням координати u в площині плити. При цьому для обчислення коефіцієнтів матриці податливості основи використовується формула

$$\omega(x, y) = \frac{p(1-\nu^2)}{\pi E} \int_{-b}^{+b} \int_{-a}^{+a} \frac{d\xi d\eta}{\sqrt{(x-\xi)^2 + (y-\eta)^2}} = \frac{p(1-\nu^2)}{\pi E} \times$$

$$\times \left[(x+a) \ln \frac{\sqrt{(x+a)^2 + (y+b)^2} + (y+b)}{\sqrt{(x+a)^2 + (y-b)^2} + (y-b)} - (x-a) \ln \frac{\sqrt{(x-a)^2 + (y+b)^2} + (y+b)}{\sqrt{(x-a)^2 + (y-b)^2} + (y-b)} \right] +$$

$$+ (y+b) \ln \frac{\sqrt{(x+a)^2 + (y+b)^2} + (x+a)}{\sqrt{(x-a)^2 + (y+b)^2} + (x-a)} - (y-b) \ln \frac{\sqrt{(x+a)^2 + (y-b)^2} + (x+a)}{\sqrt{(x-a)^2 + (y-b)^2} + (x-a)} \quad (18.58)$$

де $p=P/(4ab)$; P – вертикальна сила, прикладена в центрі прямокутної поверхні основи розмірами в плані $2a \times 2b$; x, y – координати точки, у якій обчислюється осідання поверхні, щодо центра прямокутника відповідно в напрямку сторін $2a$ і $2b$.

Таким чином, розподілене навантаження у формулі (18.58) при обчисленні коефіцієнтів матриці податливості основи плити буде дорівнювати $p=1/(4ab)$. Якщо основа складена різнорідними за глибиною ґрунтами, у формулах (18.54) та (18.58) необхідно використовувати осереднені за глибиною значення E і ν , наприклад, за методикою, прийнятою в нормах на проектування основ при обчисленні крену фундаменту.

18.6. РОЗРАХУНОК РАМ НА ДЕФОРМОВАНІЙ ОСНОВІ

У розрахунковій схемі рами на деформованій основі (рис. 18.4) робота ґрунтової основи моделюється стрижневими кінцевими елементами, що сполучаються жорстко зі стаканною частиною фундаменту і мають нерухомі закріплення в опорних перетинах (рис. 18.10). Жорсткості стрижнів, які моделюють роботу ґрунтової основи, призначаються з умов адекватності переміщень фундаменту на ґрунтовій основі (чи пальовій основі) й верхнього перетину стрижня еквівалентної жорсткості при дії тих самих навантажень. Тут мають місце такі співвідношення. Переміщення фундаменту на пружній основі відповідно до теорії коефіцієнта жорсткості визначаються за формулами

$$S = \frac{P}{A_f C_z}; \quad \varphi = \frac{M}{I_f C_\varphi}; \quad \Delta = \frac{Q}{A_f C_x}, \quad (18.59)$$

де A_f, I_f – відповідно площа підшви фундаменту та момент інерції цієї площі щодо осі, нормальної до площини вигину; C_z – коефіцієнт жорсткості основи

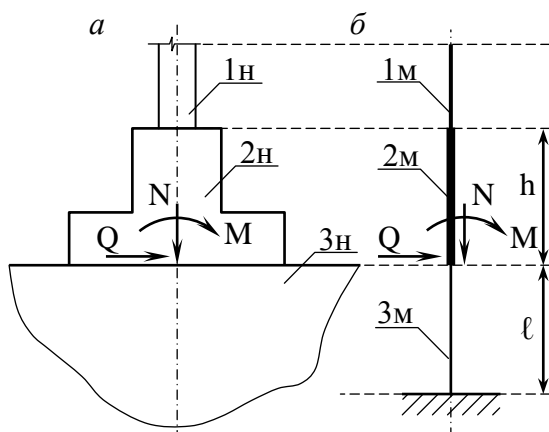


Рис. 18.10. Стрижнева модель ґрунтової основи: a – натурна конструкція; b – стрижнева модель; 1н – колона; 2н – фундамент; 3н – ґрунтова основа; 1м – стрижнева модель колони; 2м – стрижнева модель фундаменту; 3м – стрижнева модель ґрунтової основи

при рівномірному стиску (див. п. 18.3); C_φ і C_x – коефіцієнти жорсткості основи при нерівномірному стиску й зрушенні, визначені через коефіцієнт жорсткості C_z за формулами (18.33) і (18.34).

Переміщення верхнього перетину стрижня, що моделює роботу ґрунтової основи, визначаються відповідно до інженерної теорії деформування стрижнів формулами:

$$\Delta l = \frac{Pl}{EF}; \quad \varphi = \frac{Ml}{EI} + \frac{Ql^2}{2EI}; \quad \Delta y = \frac{Ql}{GF} + \frac{Ml^2}{2EI} + \frac{Ql^3}{3EI}, \quad (18.60)$$

де EF , EI , GF – відповідно осьова, згинальна і зсувна жорсткості перетину стрижня, що моделює роботу ґрунтової основи; l – довжина стрижня, що моделює роботу ґрунтової основи.

Прирівнюючи відповідні переміщення фундаменту на пружній основі й верхньому перетині стрижня, що моделює роботу ґрунтової основи, одержуємо три рівняння для визначення чотирьох геометричних параметрів стрижня: трьох жорсткостей і довжини. Приймаючи довжину стрижня l як довільний параметр, одержимо вираз для визначення трьох жорсткостей перетину стрижня:

$$EF = A_f C_z l; \quad EI = I_f C_\varphi \left(l + \frac{Q}{2M} l^2 \right);$$

$$GF = \frac{l}{\left(\frac{1}{A_f C_x} - \frac{3l^2 M / Q + 2l^3}{6EI} \right)}. \quad (18.61)$$

З отриманих співвідношень випливає, що точне моделювання переміщень фундаменту на деформованій основі за допомогою консольного стрижневого елемента можливе тільки для визначеного співвідношення зусиль M і Q , що діють у його верхньому перетині. Оскільки ці зусилля заздалегідь невідомі, рішення задачі буде пов'язане з необхідністю організації ітераційних процедур з уточнення жорсткісних характеристик стрижня. Щоб цього уникнути, спробуємо позбутися в отриманих виразах величин співвідношення зусиль у верхньому перетині стрижня. Це можливо зробити, якщо прийняти довжину стрижня l значно меншу від одиниці. Тоді члени у формулах, котрі містять l у степені, більшій від одиниці, будуть настільки малі в порівнянні з членами, що містять l у першій степені, що ними можна знехтувати. З урахуванням зробленого допущення, одержимо:

$$EF \approx A_f C_z l; \quad EI \approx I_f C_\varphi l; \quad GF \approx A_f C_x l; \quad l \ll 1. \quad (18.62)$$

На рис. 18.11 представлені результати досліджень впливу розмірів фундаментів П-подібної жорсткої рами на величини моментних навантажень на фундаменти. Дослідження виконані з використанням розрахункової моделі ґрунтової основи за рис. 18.10. Установлено, що моментне навантаження змінюється від мінімального значення, яке відповідає мінімальному розміру подошви фундаменту за умови обмеження крайових тисків на основу, до максимального значення, котре відповідає абсолютно жорсткій основі. При подальшому збільшенні розмірів фундаменту моментне навантаження не змінюється.

Формули (18.62) можуть також використовуватися при призначенні па-

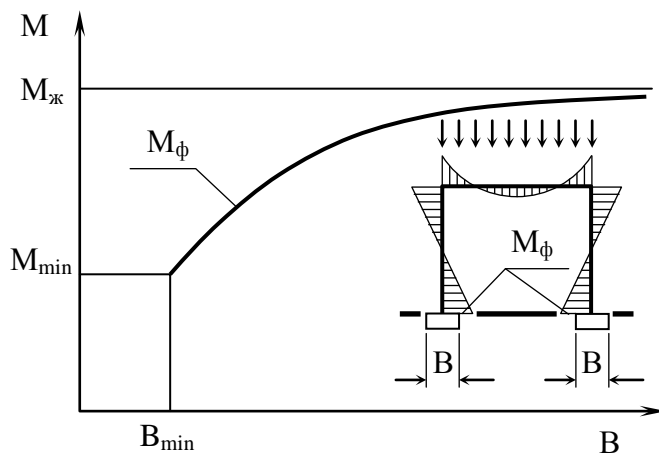


Рис. 18.11. Вплив розмірів фундаментів на величину моментного навантаження від надземної будівлі; $M_{ж}$ – моментне навантаження при абсолютно жорсткій основі; B_{min} – мінімальний розмір підшви фундаменту за умови обмеження крайових тисків на основу

раметрів стрижнів еквівалентної жорсткості для моделювання основи балок і плит, елементів конструкцій заглиблених та підземних споруд тощо.

На рис. 18.12 представлена розрахункова схема палі як конструкції в деформованому середовищі. Стрижень 1 моделює осідання пального фундаменту. Його осьову жорсткість варто обчислювати за формулою (18.62) підстановкою в неї коефіцієнта жорсткості основи за формулою (18.37). При цьому у формулах (18.62) і (18.37) варто приймати $A_f = A_{yф}$. Стрижні 2 моделюють горизонтальні переміщення деформованого середовища. Осьова жорсткість цих стрижнів також визначається за формулою (18.62), у яку підставляється коефіцієнт жорсткості основи за формулою (18.40). Площа контакту фундаменту з основою, що входить у формулу (18.62), $A_f = c \cdot b$, де c – відстань між стрижнями 2; b – ширина перетину палі. У такий спосіб A_f – це площа контакту бічної поверхні палі з ґрунтом, замінена стрижнем, що моделює роботу деформованого середовища.

У результаті розрахунку визначаються зусилля в стрижнях 1, 2, що є реакціями деформованого середовища. Діленням цих зусиль на площі A_f , прийняті у формулі (18.62) при обчисленні осьових жорсткостей стрижнів, одержують контактні тиски по бічній поверхні та п'яті палі. Зазначені тиски не повинні перевищувати розрахункового опору ґрунту для підшви умовного фундаменту чи задовольняти умову (18.41) для бічної поверхні палі.

Як уже відзначалося в п. 18.2, однією з переваг моделювання пружних властивостей ґрунтової основи стрижнями еквівалентної жорсткості є можливість задання в розрахунковій схемі впливів у вигляді вимушених переміщень основи, наприклад, викликаних осіданнями (II тип ґрунтових умов за просадочністю) чи осіданнями (підроблювані території) земної поверхні. У цьому випадку вимушені переміщення задаються як початкові переміщення опорним закріпленням зазначених стрижнів (див., наприклад, рис. 18.4).

У п. 18.2 вказувалося також на те, що в обчислювальних комплексах ("Ліра Windows", "Поліфем" і ін.) є спеціальні типи кінцевих елементів, що враховують роботу пружного середовища для моделі Вінклера відповідно до рівнянь типу (18.51). Зазначені кінцеві елементи можуть використовуватися для розрахунку балок, плит і рам на деформованій основі. Таким чином, якщо фундаментні конструкції не піддані впливам у вигляді вимушених переміщень основи, розрахункова схема фундаментних конструкцій може складатися з кін-

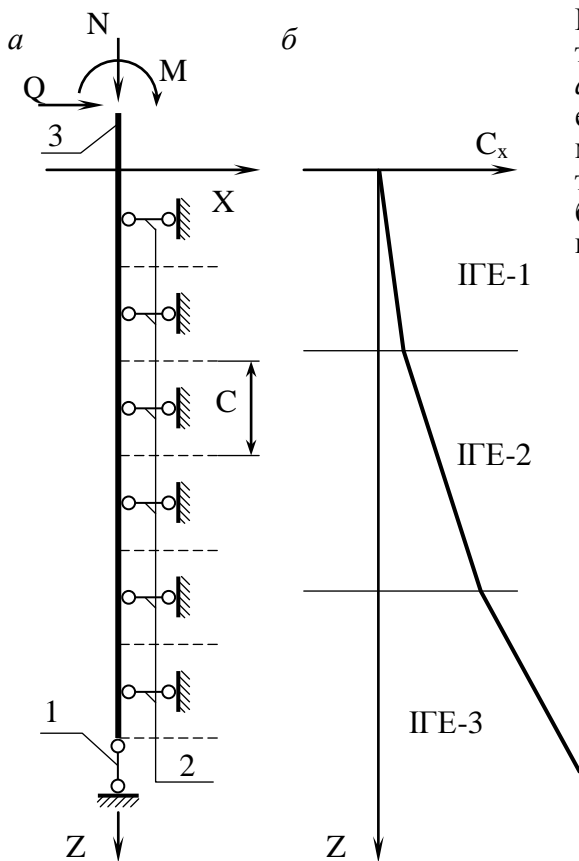


Рис. 18.12. До розрахунку пальового фундаменту як конструкції в деформованому середовищі: *a* – розрахункова схема; *б* – графік бокового коефіцієнта жорсткості основи; 1 – стрижень, що моделює роботу основи за підшовою фундаменту; 2 – стрижні, які моделюють роботу основи за бічною поверхнею фундаменту; 3 – стрижень, котрий моделює роботу палі.

цевих елементів спеціального типу, тобто може не містити додаткових стрижнів, які моделюють роботу деформованої основи. Проблема в цьому випадку зводиться до правильного вибору вихідних даних, що стосуються основи. Як правило, такими вихідними даними є коефіцієнт жорсткості основи, який варто визначати за формулами, наведеними у пунктах 18.3 і 18.4. Варто також урахувувати розмірності коефіцієнтів жорсткості основи, вико-

ристовуваних у програмних комплексах. Наприклад, для розрахунку балок на пружній основі використовуються погонні коефіцієнти жорсткості, що характеризують деформаційні властивості одиниці довжини основи балки. Погонний коефіцієнт жорсткості обчислюється за формулою

$$K_z = C_z b, \quad (18.63)$$

де b – ширина підшви фундаменту балки.

У формулі (18.63) коефіцієнт жорсткості основи C_z має розмірність кН/м^3 , а погонний коефіцієнт жорсткості K_z – розмірність кН/м^2 .

При аналізі результатів розрахунків, виконаних із використанням кінцевих елементів спеціального типу, відпір ґрунту $p(x)$ по підшві фундаменту балки (кН/м) обчислюється за формулою

$$p(x) = K_z S(x), \quad (18.64)$$

де $S(x)$ – осідання балки в перетині з координатою x .

Для того щоб визначити крайові тиски по підшві стовпчастого фундаменту, його плиту в розрахунковій схемі потрібно моделювати мінімум двома кінцевими елементами спеціального типу (пластинами чи стрижнями на пружній основі).

18.7. КОНТИНУАЛЬНІ КІНЦЕВО-ЕЛЕМЕНТНІ РОЗРАХУНКОВІ СХЕМИ ФУНДАМЕНТІВ І СПОРУД НА ДЕФОРМОВАНІЙ ОСНОВІ.

Розрахунок основ, фундаментів і споруд із використанням континуальних кінцево-елементних розрахункових схем відноситься до першої групи методів

(див. п. 18.2). У цілому складання таких розрахункових схем нічим не відрізняється від прийнятого в теорії розрахунку будівельних конструкцій. Для моделювання в розрахунковій схемі ґрунтів основи (рис. 18.13) використовуються просторові чи плоскі (плоска задача) трикутні й прямокутні кінцеві елементи. Для розрахунку основ із використанням рівнянь стану теорії пластичності коментується застосовувати октаедричні та трикутні кінцеві елементи, напружено-деформований стан у яких задається однорідним. Це необхідно для прив'язки рівнянь стану до конкретних точок середовища, тому що в процесі навантаження споконвічно ізотропне середовище стає анізотропним (явище деформаційної анізотропії). Деформаційними характеристиками ґрунту в стішому випадку є модуль деформації E і коефіцієнт поперечної деформації ν . При використанні лінійних моделей (див. п. 18.3) ґрунтовий масив може розглядатись як невагомий. Деякі програмні комплекси дозволяють реалізувати метод пружних рішень для врахування нелінійної роботи матеріалів конструкцій, у т.ч. і ґрунтів основи, що моделюються континуальними кінцево-елементними розрахунковими схемами. В цьому випадку ґрунтовий масив повинен завантажуватися силами власної ваги ґрунту. Для кінцевих елементів, розташованих нижче від рівня ґрунтових вод, при визначенні об'ємних сил необхідно використовувати питому вагу ґрунту в зваженому стані γ_{sb} .

Розміри ґрунтового масиву в розрахунковій схемі повинні призначатися по границях стислової товщі основи. Зазначені границі рекомендується встановлювати попередніми розрахунками з використанням методів механіки ґрунтів. Закріплення на границях ґрунтового масиву приймаються лінійно нерухомими. Аналіз результатів розрахунку припускає перевірку рівня напруг у ґрунтовому масиві з використанням рівнянь міцності Кулона–Мора. При цьому вертикальні напруги не повинні перевищувати розрахункового опору ґрунту на заданій глибині масиву. Якщо ця умова не виконується, розрахунок ґрунтового масиву варто виконувати з урахуванням нелінійної роботи ґрунтової основи. Якщо рівень напружено-деформованого стану в ґрунтовому масиві є неприпустимим, роблять коригування, зв'язані зі зміною конструктивних параметрів чи фундаментів їхнього типу.

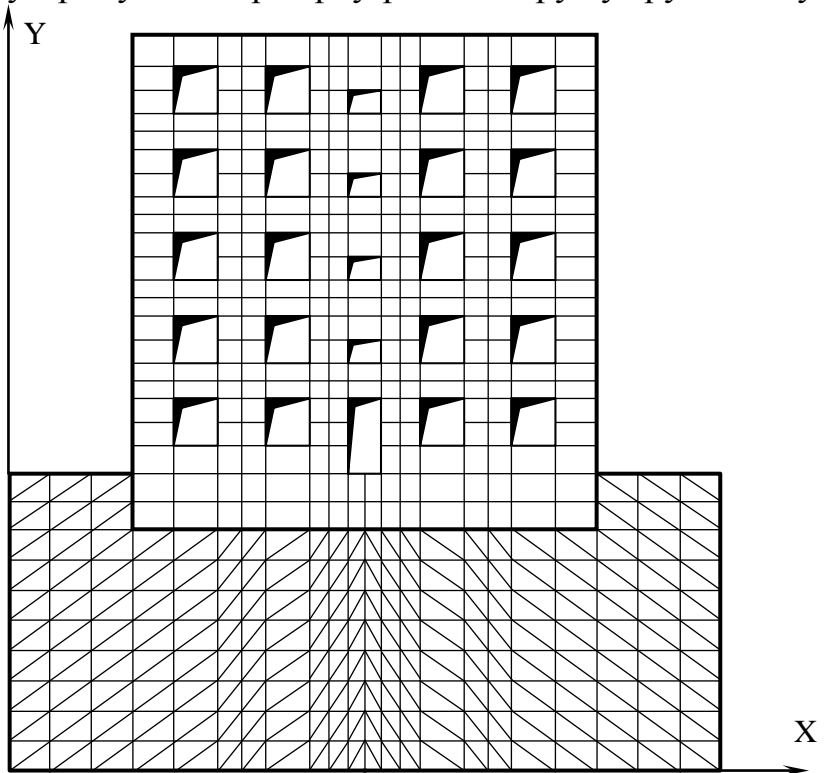


Рис. 18.13. Кінцево-елементна розрахункова схема системи “основа – фундамент – стіна великопанельної будівлі”.

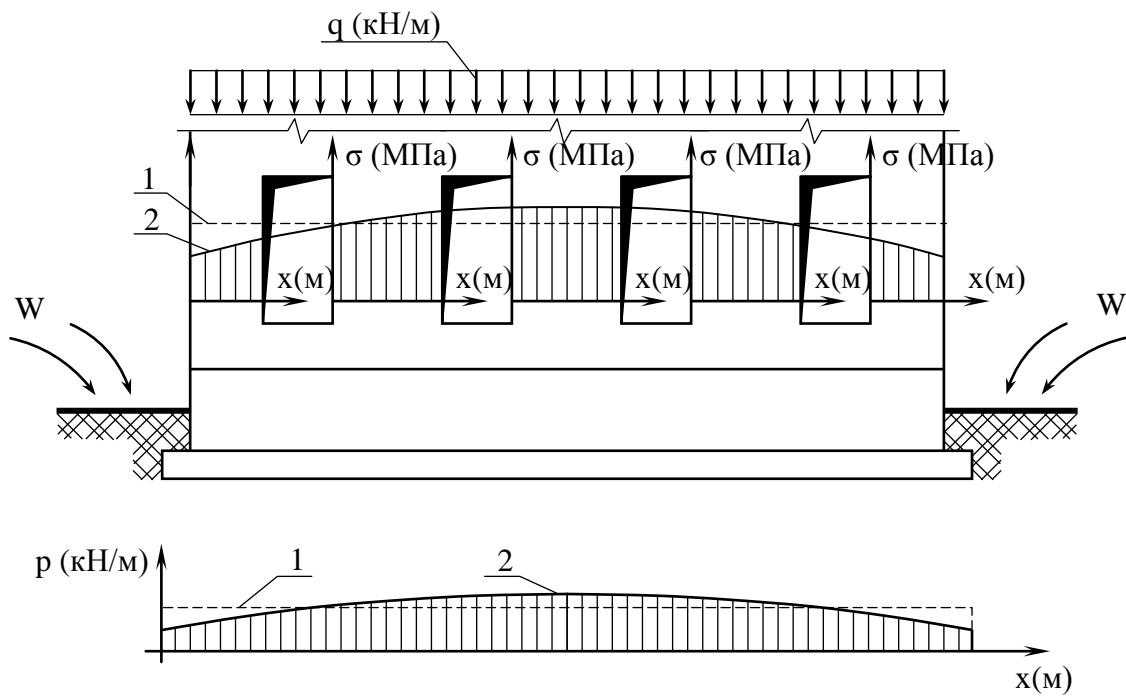


Рис. 18.14. Перерозподіл напруг у простінках стіни безкаркасної будівлі, викликане замочуванням ґрунтів основи у торців: 1 – початкові епюри відпору ґрунту та стиску-ючих напруг у простінках; 2 – епюри відпору ґрунту та напруг в простінках після замочування торців будівлі; q – розподілене навантаження на стіну; p – відпір ґрунту; σ – вертикальні напруження в простінках; W – напрямком замочування ґрунтів основи

Досить часто при аналізі спільної роботи системи “основа–фундамент–будівля” визначальним є рівень напружено-деформованого стану надземних конструкцій, оскільки саме цей стан визначає експлуатаційну придатність споруди. Наприклад, у процесі експлуатації будинку (рис. 18.14) може відбутися перерозподіл відпору ґрунту під подошвою фундаменту внаслідок замочування основи по краях будинку. При цьому максимальні тиски на основу можуть залишатися менше від припустимих. Наслідком процесу перерозподілу епюри відпору ґрунту під подошвою фундаменту є перерозподіл нормальних напруг у простінках першого поверху (див. графік 2 на рис. 18.14). За певних умов міцність простінків може виявитися недостатньою для сприйняття додаткових напруг, викликаних перерозподілом відпору ґрунту під будинком. Приведений тут приклад свідчить про необхідність в окремих випадках виконання уточнених розрахунків споруд з урахуванням їх взаємодії з основою і фундаментами для одержання достовірних даних про напружено-деформований стан надземних конструкцій та запобігання будівельних аварій.

У дослідницьких роботах знаходять застосування спеціальні обчислювальні програми для розрахунку ґрунтових основ, що реалізують різні версії теорії пластичності (І. П. Бойко, Д. М. Шапіро, А. А. Петраков й інші). В основному зазначені програми реалізують модифіковані рівняння стану теорії пластичної течії чи деформаційної теорії пластичності. Відмінність цих рівнянь складається в постулюванні різних гіпотез про колінеарності векторів напруг, деформацій і їхніх швидкостей на основі результатів експериментальних перевірок. У зв’язку з цим використання таких обчислювальних програм припускає експериментальне визначення додаткових характеристик ґрунтів, що встанов-

люють параметри нелінійного деформування, форми дилатансійного руйнування тощо. Оскільки одержання таких характеристик нормами на проектування основ не передбачено, використання зазначених обчислювальних програм у проектній практиці вкрай обмежене.

Значно більше поширення одержали нелінійні алгоритми, що описують нелінійну роботу ґрунтового масиву, оснований на розв'язанні змішаної задачі теорії пружності і пластичності (О. К. Бугров, А. Б. Фадєєв та інші). Тут передбачається, що до вичерпання міцності ґрунт деформується лінійно, а після вичерпання міцності переходить у стан пластичної течії. Для розв'язання таких задач цілком достатньо мати стандартні характеристики деформативності й міцності ґрунтів, до яких відносяться: модуль деформації E , коефіцієнт Пуассона ν , кут внутрішнього тертя φ і зчеплення c .

Методична послідовність розв'язання пружної-пластичної задачі для ґрунтового масиву ілюструється алгоритмом, який нижче наводиться, реалізованим у програмному комплексі "Поліфем". Алгоритм тестований при визначенні початкового критичного тиску на вагому основу відповідно до аналітичного розв'язання (задача Пузиревського).

Ґрунт представляється пружнопластичним матеріалом, що працює пружно до вичерпання міцності і переходить у пластичну течію при наступному навантаженні. Діаграма міцності ґрунту як анізотропного матеріалу описується з використання умови міцності Кулона–Мора (див. п. 6.4):

$$\frac{(\sigma_z - \sigma_x)^2 + 4\tau_{zx}^2}{(2c_I \operatorname{ctg} \varphi_I - \sigma_x - \sigma_z)^2} = \sin^2 \varphi_I, \quad (18.65)$$

де σ_z , σ_x , τ_{zx} – компоненти тензора напруг; c , φ_I – характеристики міцності ґрунту для граничних станів першої групи.

Для реального напруженого стану визначається коефіцієнт k наближення кінцевого елемента до граничного стану. При множенні на цей коефіцієнт тензора напруг повинна виконуватися в кінцевому елементі рівність (18.65). Таким чином, дограничному стану роботи ґрунту відповідає коефіцієнт k , більший від одиниці.

Реальні навантаження розділяються на ступені. У межах ступеня навантаження вважається умовно простим. Таким чином, точність розв'язання задачі збільшується зі зменшенням інтенсивностей параметрів, що навантажують, на ступені.

Для врахування особливостей складного навантаження сумарні напруги в точці (кінцевому елементі) записуються в такому вигляді:

$$\sigma_z = \sigma_{z0} + k\sigma_{zs}; \quad \sigma_x = \sigma_{x0} + k\sigma_{xs}; \quad \tau_{zx} = \tau_{zxo} + k\tau_{zxs}, \quad (18.66)$$

де σ_{z0} , σ_{x0} , τ_{zxo} – початкові напруги (сума всіх напруг на попередніх ступенях навантаження); σ_{zs} , σ_{xs} , τ_{zxs} – збільшення напруг (напруги на розглянутому ступені навантаження); k – коефіцієнт наближення кінцевого елемента до граничного стану.

Для визначення коефіцієнта k зважається рівняння (18.65) при підстановці в нього рівнянь (18.66). Результат рішення представляється наступним алгоритмом:

$$\begin{aligned}
k &= \frac{\sqrt{b^2 - 4ad - b}}{2a}; & a &= (\sigma_{zs} - \sigma_{xs})^2 + 4\tau_{zxs}^2 - \sin^2 \varphi (\sigma_{zs} + \sigma_{xs})^2; \\
& & b &= 2c \sin 2\varphi (\sigma_{zs} + \sigma_{xs}) + \bar{b}; \\
\bar{b} &= 2[\cos^2 \varphi (\sigma_{zs}\sigma_{z0} + \sigma_{xs}\sigma_{x0}) - (1 + \sin^2 \varphi)(\sigma_{zs}\sigma_{x0} + \sigma_{z0}\sigma_{xs}) + 4\tau_{zxs}\tau_{zx0}]; \\
& & d &= -4c^2 \cos^2 \varphi + \bar{a} + \bar{d}; \\
\bar{a} &= (\sigma_{z0} - \sigma_{x0})^2 + \tau_{zx0}^2 - \sin^2 \varphi (\sigma_{z0} + \sigma_{x0})^2; \\
& & \bar{d} &= 2c \sin 2\varphi (\sigma_{z0} + \sigma_{x0}).
\end{aligned} \tag{18.67}$$

Як розрахункове значення коефіцієнта k приймається

$$k_r = \min(k_i(\varphi_i, c_i)), \tag{18.68}$$

де k_i – коефіцієнт наближення до граничного стану в i -му кінцевому елементі.

Рішення задачі здійснюється методом послідовних навантажень. За результатами пружного розрахунку визначається мінімальний для конструкції коефіцієнт наближення до граничного стану, і, якщо він менше чи дорівнює одиниці, у зруйнованих елементах приймається жорсткість (модуль деформації), рівна машинному нулю. Навантаження на ступені навантаження враховуються в цьому випадку як задана величина, помножена на коефіцієнт наближення до граничного стану.

Для елементів, що перейшли в стан течії, перевіряється умова розвантаження. Ознакою розвантаження може бути збільшення коефіцієнта \bar{k} , віднесеного до сумарних напруг, на двох суміжних ступенях навантаження. При цьому коефіцієнт \bar{k} обчислюється за формулами (18.67), у яких початкові напруги (з індексом “0”) приймаються рівними нулю, а приріст напруг (з індексом “s”) – рівним сумарним напругам. Якщо виявлені елементи, у яких відбувається розвантаження, в останніх відновлюється первісна жорсткість (модуль деформації) і виробляється перерахунок конструкції для цього ступеня навантаження.

Результатами рішення задачі є: повні переміщення, напруги й деформації на ступені навантаження; коефіцієнти наближення до граничних станів за напругами та деформаціями; навантаження і впливи, що враховуються на ступені навантаження; графічна інформація про досягнення в елементах системи граничних станів за напругами та деформаціями; протокол рішення задачі з інформацією про досягнення граничних станів в елементах системи і перевизначенні жорсткісних характеристик.

19. ОСНОВИ НАДІЙНОСТІ ТА ЕКОНОМІЧНОСТІ ФУНДАМЕНТОБУДУВАННЯ

19.1. ЧИННИКИ ТЕОРІЇ НАДІЙНОСТІ СИСТЕМИ “ОСНОВА – ФУНДАМЕНТ – СПОРУДА”

Згідно з ГОСТ 27.002-83 *надійність* – це властивість об’єкта зберігати у часі в установлених межах значення всіх параметрів, які характеризують здат-

ність виконувати потрібні функції у заданих режимах та умовах використання, технічного обслуговування, ремонту, зберігання й транспортування. Однак для будівельних конструкцій поняття надійності може трактуватися в більш вузькому розумінні: як здатність конструкції працювати протягом певного часу без відмови.

Під основою споруди розуміють масив ґрунту, що деформується від зусиль, які передаються на нього фундаментами. Тому надійність основ і фундаментів розглядають спільно з надійністю надземної частини споруди. Під надійністю цієї системи розуміють властивість сприймати весь зовнішній вплив як при виготовленні та зведенні, так і при корисному функціонуванні. Ця система має проектуватися так, щоб вона могла надійно сприймати всі можливі навантаження і передавати їх основі таким чином, щоб деформації основи не перевищували їх граничних значень (граничних осідань S_u та S_{max} , кренів i_u , відносної різниці осідань $(\Delta S/L)_u$), які наведено у додатку 4 СНиП 2.02.01-83*. Ці значення були отримані дослідним шляхом із спостережень за осіданнями будинків. Вони виходять із граничних моментів за тріщиностійкістю, або з обмеження розкриття тріщин надземних конструкцій, або з іншого фактора.

Поняття “надійність системи “основа–фундамент” (ОФ) є комплексним. Воно містить у собі такі складові: безвідмовність, відмова та довговічність.

Безвідмовність системи (або надійність у вузькому розумінні) – це здатність її безперервно зберігати роботоздатність у певних умовах експлуатації протягом деякого часу. Нормативний строк служби фундаментів будівель I класу капітальності – 150 років, II – 125 і III – 100 років. Приблизно такий же строк експлуатації фундаментів у інших країнах: Угорщині, Бельгії – 150 років, Франції – 100, Швеції – 80, Англії – 60 років.

Повну чи часткову втрату якості основи чи фундаменту називають *відмовою*. Іноді вона визначається чітко, наприклад, руйнування всієї споруди. Тоді звичайно перехід системи з роботоздатного стану в нероботоздатний носить стрибкоподібний характер у часі й називається раптовою відмовою. Частіше відмова буває частковою і зумовлюється монотонним, але необоротним погіршенням параметрів елементів системи, наприклад унаслідок старіння, зносу, корозії фундаментних конструкцій, зволоження, вивітрювання, промерзання ґрунтів основи тощо. Такі відмови поступові. Вихід значень параметрів системи в цілому чи її елементів за граничні межі називають параметричною відмовою.

Крім уже згаданих, є й інші відмови: залежні та незалежні, повні та часткові, стійкі та самоусуваючі тощо. Розрізняють відмови також і за відповідальністю та відмови з неекономічною відповідальністю.

Однією з головних характеристик системи є її *ремонтпридатність* – здатність системи до попередження, виявлення й усунення різноманітних відмов і відхилень шляхом проведення ремонтів. Ступінь ремонтпридатності системи залежить у першу чергу від її конструктивних особливостей. Як правило, ремонт її можливий лише при поступовій відмові; раптові ж відмови звичайно приводять споруду в граничний стан.

Властивість системи зберігати працездатність й ефективність при існуючій системі ремонтів аж до стану, при якому подальша експлуатація стає не-

можливою, а ремонт та реконструкція – економічно недоцільними, називається *довговічністю*. Для основ споруд через складність і дорожнечу їх підсилення поняття довговічності та безвідмовності практично збігаються. Мірою довго-вічності є період часу T до настання граничного стану споруди або час корисного функціонування її.

Для графічного пояснення вищезгаданих понять на рис. 19.1 показані криві залежності надійності (безвідмовності) $P(t)$ і відмови $Q(t)$ від часу експлуатації. Через те, що надійність та відмова є протилежними подіями, то в будь-який момент часу експлуатації системи t

$$P(t) + Q(t) = 1. \quad (19.1)$$

Експлуатація системи ОФ супроводжується поступовим погіршенням її якості, через що функція надійності $P(t)$ є спадною від t (рис. 19.1). При $t=0$ $P(0)=1$, а при $t \rightarrow \infty$ $P(t)=0$. Графік функції розподілу відмов є графіком неспадної функції, значення якої зростають від 0 до 1.

Закон мінливості надійності системи від часу має такий вигляд:

$$P(t) = e^{-\int_0^t \lambda(t) dt}, \quad (19.2)$$

де $\lambda(t)$ – щільність імовірності відмови. Якщо $\lambda = \text{const}$

$$P(t) = e^{-\lambda t}. \quad (19.3)$$

Для оцінки часу ефективного використання об'єкта, планування ремонтів та профілактичних оглядів необхідно знати середній час безвідмовної роботи об'єкта, який є математичним очікуванням часу T роботи об'єкта до відмови:

$$T_{cp} = M(T) = \int_0^{\infty} P(t) dt. \quad (19.4)$$

Звідси середній час безвідмовної роботи дорівнює площі, обмеженій кривою надійності $P(t)$ (рис. 19.1).

Досвід будівництва й експлуатації показує, що навіть для однакових споруд, які зводяться та діють в аналогічних умовах, відмова всієї системи чи окремих її елементів відбувається в різні випадкові моменти часу, отже, неможливо точно вказати час довговічності системи чи конструкції T , а можна лише оцінити ту ймовірність, із якою вони будуть експлуатуватися протягом часу, не меншого, ніж нормативний строк служби.

Результати обстеження технічного стану фундаментів і надземних конструкцій свідчать про досить високий ступінь змінності їх геометричних та фізико-механічних характеристик. Навантаження, що діють на систему, за своєю природою є змінними (вага споруди, сніг, вітер, технічне обладнання й ін.). Якщо заміряти їх значення протягом строку експлуатації споруди, то одержимо статичний ряд навантажень від мінімального до максимального. Найбільшим

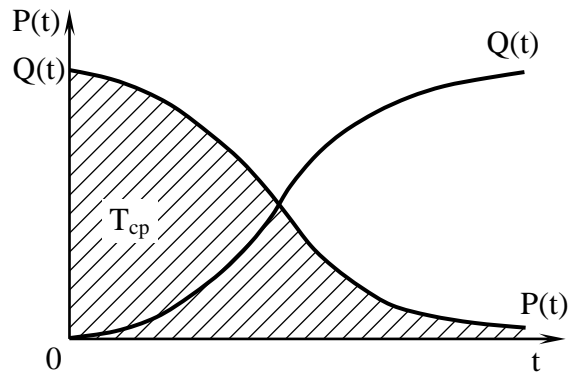


Рис. 19.1. Залежність надійності $P(t)$ та ймовірності відмови $Q(t)$ від часу експлуатації

ступенем змінності відзначаються фізико-механічні характеристики ґрунтів основи.

Отже, використання ймовірнісних методів розрахунку, які враховують статистичну неоднорідність основ, випадкову природу навантажень, змінність геометричних параметрів фундаментів і фізико-механічних властивостей їх матеріалів тощо, дозволяє проектувати споруди із заданою надійністю, тобто можна більш обґрунтовано визначити граничні деформації для системи “споруда – фундамент – основа” (СФО). Але сучасні методи розрахунку основ за граничними станами, хоч і використовують методи математичної статистики для визначення характеристик міцності ґрунту основи (згадаємо коефіцієнт надійності γ_g (див. п.4.7)), не дають змоги оцінити надійність системи.

Таким чином, згідно зі СНиП 2.02.01-83* виконання умов (12.2) і (12.3) – показник надійності системи СФО. Однак при цьому неможливо повністю оцінити ступінь надійності системи, тому що при виконанні умови (12.2) надійність системи завжди оцінюється одиницею: $P(t)=1$. Не враховується той факт, що при граничному осіданні $S_u=10$ см для однієї споруди $S=3$ см, а для іншої $S=9,9$ см. В обох випадках співвідношення (12.2) виконується, але ж, зрозуміло, що при $S=3$ см система має більш високий рівень надійності. Та критерії (12.2) і (12.3) цього не враховують. З іншого боку, якщо $S=10,1$ см, то згідно з нормами надійність стрибкоподібно падає з одиниці до нуля. Це також дефект розрахунку за методом граничних станів, бо виникає суперечність відомому принципу безперервного плавного зменшення рівня надійності.

До недоліків умови (12.3) також відносять уведення до виразу постійних коефіцієнтів γ_c та γ_n , які не дають можливості оцінити вплив змінності їх кількісних значень на остаточний рівень надійності даної системи.

Основними факторами, що визначають надійність основ і фундаментів, є:

- загальнонормативні положення (номенклатура граничних станів основи й конструктивних елементів фундаментів та споруди в цілому за класом її капітальності; критерії оцінки граничних станів основ і конструктивних елементів споруди за класом її капітальності; номенклатура навантажень та дій на основу, а також їх сполучень);
- відповідність прийнятих схеми і методу розрахунку основи дійсним умовам її роботи в кожному конкретному випадку;
- достовірність опису інженерно-геологічних умов будівництва споруди, отриманого в процесі польових досліджень;
- достовірність вихідних матеріалів про фізико-механічні характеристики ґрунтів основи, отриманих за результатами польових і лабораторних методів їх випробувань з урахуванням походження ґрунтів, умов їх природного залягання, структури та будови (якість відбору, пакування, транспортування і зберігання зразків ґрунту для лабораторних досліджень; методика визначення властивостей ґрунтів у лабораторних умовах; методика обробки результатів вивчення властивостей ґрунту й визначення розрахункових характеристик);
- достовірність матеріалів про навантаження та дії, яким підлягають основи споруди при їх експлуатації;
- обґрунтований вибір варіанта влаштування основи і фундаментів;

- обґрунтована технологія зведення підземної частини будівлі;
- правильність реалізації проектних вирішень у процесі будівництва, що забезпечується засобами контролю за якістю та передбаченою технологією виконання робіт (якість і однорідність матеріалів, що використовуються для влаштування основ; якість робіт із з'єднання фундаментів із ґрунтовою основою; погодно-кліматичні умови, за яких виконують роботи; здатність механічних властивостей основи змінюватись у процесі будівництва під впливом техногенних і кліматичних факторів, у тому числі з урахуванням чинника часу та темпу зведення споруди; відповідність між проектними та зведеними елементами фундаментів і основ тощо);
- умови експлуатації системи СФО (номенклатура вимог технічної експлуатації; система контролю технічного стану її; впровадження планово-попереджувальних оглядів та ремонтів; рівень кваліфікації обслуговуючого персоналу).

Кількісний опис більшості з перелічених факторів у всій складності їх взаємодії під час фактичної роботи основ споруд необхідно виконувати з урахуванням мінливості як властивостей ґрунтів основ, так і навантажень та дій, які впливають на них через фундаменти від надземних конструкцій.

Закономірності мінливості кількості відмов фундаментів n за часом їх експлуатації t наведені на рис. 19.2, а вартості ремонту фундаментів c залежно від часу їх експлуатації t – на рис. 19.3. Кількість відмов окремих фундаментів прямолінійно зростає з часом експлуатації. Для стрічкових фундаментів спершу кількість відмов зростає значно швидше, ніж для окремих (період припрацювання), а потім вона майже постійна (період нормальної експлуатації), а в період зносу швидкість зростання кількості відмов стрічкових фундаментів знов перевищує цей показник для окремих фундаментів. Для стрічкових фундаментів вартість ремонту зростає до максимуму в період припрацювання, потім у період нормальної експлуатації майже стабілізується, а потім, із виникненням зносу, знову зростає. Для окремих фундаментів ця вартість, як і кількість відмов, зростає прямолінійно з початку експлуатації.

Із часом матеріал фундаментів зношується. Погіршення експлуатаційної

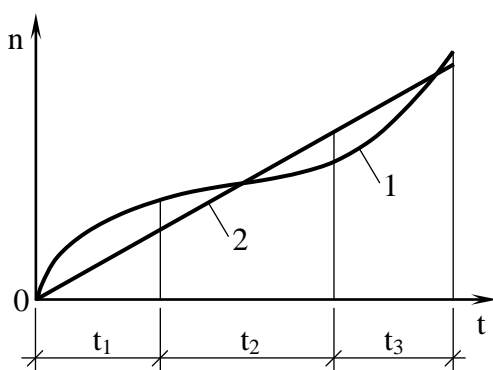


Рис. 19.2. Мінливість кількості відмов фундаментів n залежно від часу їх експлуатації t (t_1 – період припрацювання; t_2 – період нормальної експлуатації; t_3 – період зносу): 1 – стрічкові фундаменти; 2 – окремі фундаменти

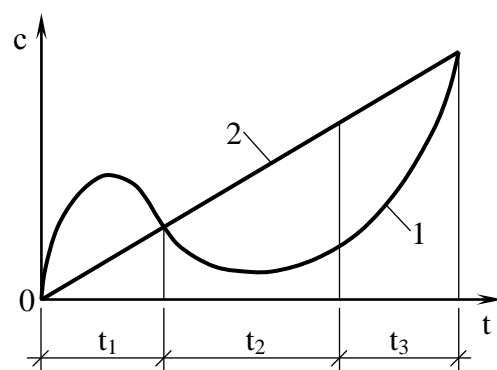


Рис. 19.3. Мінливість вартості ремонту фундаментів c залежно від часу їх експлуатації t : 1 – стрічкові фундаменти; 2 – окремі фундаменти

якості відбувається під впливом нерівномірного осідання будови, динамічних дій на систему СФО, зволоження, висушування, періодичного проморожування і відтавання, дії солей і кислот, корозії металу, неоднорідності матеріалу фундаментів і підвищення напруж на контакті фундаментів із ґрунтом, гниття деревини тощо. Кожен із цих процесів призводить до зменшення міцності матеріалу та експлуатаційних властивостей фундаментів.

Графік зростання фізичного зносу фундаментів із часом їх експлуатації наведено на рис. 19.4. Аналіз матеріалів обстеження фундаментів більше ніж 800 будинків у Москві показав, що знос фундаментів проходить інтенсивно у перший період експлуатації (20-30 років) і потім після 90-100 років служби будинку.

Фізичний знос конструкцій фундаментів визначають відповідно до ВСН 53-86 (“Правила оцінки фізического износа жилых зданий”) за формулою

$$F_k = \sum_{i=1}^n F_i \frac{P_i}{P_k}, \quad (19.5)$$

де F_i – фізичний знос ділянки конструкцій; P_i – розміри ділянки, m^2 або m ; P_k – розміри всієї конструкції, m^2 або m ; n – кількість пошкоджених ділянок.

Приклади ознак зносу фундаментів, їх кількісна оцінка та склад ремонтних робіт для великоблокових фундаментів наведено у таблиці 19.1.

Таблиця 19.1. Показники зносу стрічкових великоблокових фундаментів

Ознаки зносу	Кількісна оцінка	Фізичний знос, %	Склад ремонтних робіт
Дрібні тріщини у цоколі, місцеве порушення штукатурки	Ширина тріщин до 1,5 мм	0-20	Затирання тріщин
Тріщини у швах між блоками, зволоження стін підвалу	Те ж до 2 мм	21-40	Заповнення швів, ремонт штукатурки, гідроізоляції
Тріщини, часткове руйнування блоків, зволоження цоколю і стін	Те ж 2 мм і більше, глибина більше ніж 10 мм	41-60	Місьцеве підсилення фундаментів, відновлення гідроізоляції
Масові пошкодження блоків, прогресуючі тріщини на всю висоту будівлі, випирання ґрунту в підвал	–	61-80	Повна заміна фундаменту

Визначений фізичний знос фундаментів урахують для призначення строків та обсягів ремонтних заходів за схемою: технічне обслуговування, поточний ремонт – безперервні заходи; капітальний ремонт – дискретний захід. У випадку зносу фундаментів і стін на 60% реконструкція будови недоцільна.

Виділяють кілька груп причин відмови системи СФО.

Помилки при інженерно-геологічних дослідженнях:

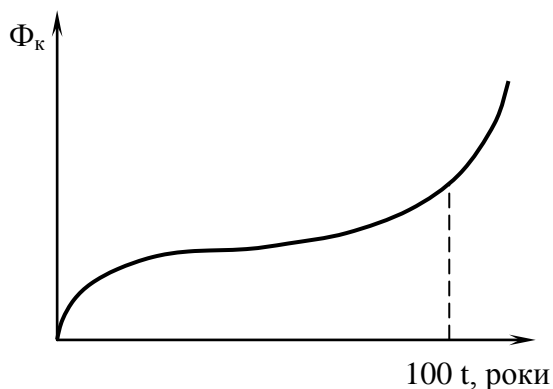


Рис. 19.4. Графік зростання фізичного зносу фундаментів залежно від часу їх експлуатації t

- недостатній обсяг робіт;
- помилкова оцінка властивостей ґрунту основи;
- відсутність чи помилковість прогнозу про можливі зміни властивостей ґрунтів основи під впливом гідрогеологічних або техногенних факторів;
- неврахування історії формування інженерно-геологічних умов ділянки будівництва.

Хоч помилки цієї групи досить поширені, але вони важко піддаються врахуванню у зв'язку з тим, що проявляються в період як будівництва, так і експлуатації. Ці помилки можуть бути виявлені лише у випадку відмови того чи іншого виду.

Помилки при проектуванні фундаментів та основ:

- неврахування зміни властивостей ґрунту основи й навантажень у межах будинку чи споруди;
- помилковий вибір розрахункової схеми та неправильне трактування вимог нормативних документів;
- неврахування швидкості завантаження фундаментів на слабких ґрунтах;
- неврахування впливу на деформації будинків завантаження сусідніх із ними ділянок;
- відсутність конструктивних заходів для надземної частини будинків;
- помилкове інтерпретування результатів випробувань паль і фундаментів, які виготовляються без виймання ґрунту;
- використання для просадочних ґрунтів фундаментів на природній основі без попереднього поліпшення властивостей ґрунту та прийняття конструктивних і водозахисних заходів або неправильне застосування методів часткового усунення просадочних властивостей, неправильне проектування водонесучих мереж, які надалі стають систематичними джерелами замочування тощо.

Відмови системи, пов'язані із зміною характеристик ґрунту основи й фундаментів, унаслідок будівельних робіт:

- неправильне виконання збезводнювання ґрунту шляхом відкритого водовідливу в дрібнодисперсних ґрунтах, порушення властивостей ґрунту через пересування механізмів, вибухові роботи;
- порушення правил виконання палебійних робіт та штучних основ;
- порушення правил виконання основ і фундаментів узимку, наслідком чого є промерзання ґрунту основи та його випинання;
- замокання ґрунтів основи у відкритих котлованах;
- неправильне виконання робіт із улаштування зворотного засипання навколо фундаментів і відсутність вимощень;
- неправильна "консервація" будівництва тощо.

Ця група найбільш чисельна (більше ніж 40% відмов). Звичайно, що в більшості випадків вони можуть бути усунені при дотриманні відповідних технічних умов та правил виконання робіт.

Відмови системи під час експлуатації:

- неправильна експлуатація (однобічне навантаження фундаментів, витіки виробничих та побутових вод, некваліфіковане проведення робіт поряд з об'єктами й ін.);

- непередбачені проектом випадки збільшення навантаження (іноді динамічних) на фундаменти у зв'язку з переобладнанням чи надбудовою споруд і будинків тощо.

19.2. РОЗРАХУНОК ОСНОВ І ФУНДАМЕНТІВ НА НАДІЙНІСТЬ ТА ВИКОРИСТАННЯ ХАРАКТЕРИСТИК НАДІЙНОСТІ В ПРАКТИЦІ ЇХ ПРОЕКТУВАННЯ

За ступінь надійності (рівень надійності H) системи СФО доцільно приймати ймовірність P неможливості настання граничних станів протягом строку експлуатації споруди. Якщо ця ймовірність дорівнює одиниці, то система цілком надійна, якщо ж $H=0$, то ненадійна.

У загальному вигляді

$$H = P(Y \geq 0) = P(Y_1 - Y_2 \geq 0), \quad (19.6)$$

де Y – сукупний фактор, що характеризує систему; Y_1 – внутрішній фактор системи, під яким розуміють несучу здатність основи або граничну деформацію споруди; Y_2 – зовнішній фактор, під котрим розуміють навантаження, осідання, крени тощо.

Наприклад, рівень надійності основ і фундаментів за осіданнями можна визначити за виразом

$$H = P(F \geq 0) = P(S_u - S), \quad (19.7)$$

де F – функція ризику цього граничного стану, яка означає ймовірність того, що функція ризику не виходить за межі граничних станів.

Для визначення рівня надійності за співвідношенням (19.6) необхідно знати закони розподілу випадкових величин Y_1 та Y_2 . Ці закони можна визначити за методами теорії ймовірності, вивчивши попередньо статистичні закони розподілу випадкових величин (факторів, які визначають несучу здатність, деформації тощо). Чим більше факторів експериментально досліджено, тим об'єктивнішою буде оцінка надійності основ і фундаментів. Якщо буде встановлено, що чинник Y відповідає нормальному законові розподілу, то вираз (19.6) приймає вигляд (Єрмолаєв М. Н., Міхеєв В. В., 1976):

$$H = 0,5[1 + F(1/v_y)], \quad (19.8)$$

де $F(1/v_y)$ – інтеграл імовірності (функція Лапласа), значення якого наведені в таблицях математичної статистики; v_y – коефіцієнт варіації випадкової величини ($Y_1 - Y_2$):

$$v_y = \sigma_y / m_y, \quad (19.9)$$

де σ_y – середньоквадратичне відхилення величини ($Y_1 - Y_2$); m_y – математичне очікування випадкової величини Y , що відповідає найімовірнішому її значенню.

Отже для визначення рівня надійності основ і фундаментів слід знати m_y та σ_y , які встановлюють через відповідні чисельні характеристики факторів Y_1 і Y_2 за формулами:

$$m_y = m_{y_1} - m_{y_2}; \quad (19.10)$$

$$\sigma_y = \sqrt{\sigma_{y_1}^2 + \sigma_{y_2}^2}. \quad (19.11)$$

Величина, зворотна коефіцієнту варіації випадкової величини (Y_1-Y_2), має назву “характеристики безпеки”:

$$u = \frac{1}{v_y} = \frac{m_y}{\sigma} = \frac{m_{y_1} - m_{y_2}}{\sqrt{\sigma_{y_1}^2 + \sigma_{y_2}^2}}. \quad (19.12)$$

Коефіцієнт запасу (або коефіцієнт надійності) в роботі основ і фундаментів при їх розрахунку за будь-яким граничним станом дорівнює:

$$k = m_{y_1} / m_{y_2}. \quad (19.13)$$

Тоді

$$u = \frac{1}{v_y} = \frac{k-1}{\sqrt{v_{y_1}^2 k^2 + v_{y_2}^2}}. \quad (19.14)$$

Таким чином, визначивши коефіцієнт запасу k та коефіцієнти варіації факторів Y_1 і Y_2 , встановлюють рівень надійності основ та фундаментів H .

Приклад 19.1. Визначити рівень надійності H фундаментів під цивільний будинок за осіданнями, якщо за розрахунком воно складає $S=2,8$ см, а його граничне значення $S_u=10$ см.

Математичне очікування внутрішнього чинника Y_1 (у даному випадку гранична деформація будівлі) $m_{y_1} = S_u = 10$ см; середньоквадратичне відхилення цієї величини $\sigma_{y_1} = 1$ см (значення цього фактора приймемо умовно); математичне очікування зовнішнього чинника Y_2 (осідання фундаменту за розрахунком) $m_{y_2} = S = 2,8$ см; його середньоквадратичне відхилення $\sigma_{y_2} = 1$ см (його значення теж приймемо умовно).

1. Визначаємо коефіцієнт запасу за формулою (19.13): $k=10/2,8=3,571$.

2. Визначаємо коефіцієнти варіації факторів Y_1 та Y_2 за виразом (19.9): $v_{y_1} = \sigma_{y_1} / m_{y_1} = 1/10 = 0,1$; $v_{y_2} = \sigma_{y_2} / m_{y_2} = 1/2,8 = 0,357$.

3. Визначаємо характеристику безпеки за формулою (19.12):

$$u = \frac{3,571 - 1}{\sqrt{0,1^2 \cdot 3,571^2 + 0,357^2}} = 5,09.$$

4. Визначаємо рівень надійності фундаментів за виразом (19.8): $H=0,5[1+F(1/v_y)]=0,5[1+F(5,09)]=1$, де $F(5,09)=1$ – інтеграл імовірності, значення якого встановлено за таблицями математичної статистики.

Таким чином, фундаменти даної будівлі цілком надійні.

Приклад 19.2. Визначити рівень надійності H фундаментів промислової будівлі за осіданнями, якщо за розрахунком воно складає $S=5,1$ см, а його граничне значення $S_u=8$ см.

Аналогічно прикладу 19.1 маємо $m_{y_1} = S_u = 8$ см; $\sigma_{y_1} = 0,8$ см; $m_{y_2} = S = 5,1$ см; $\sigma_{y_2} = 1$ см; коефіцієнт запасу $k=8/5,1=1,569$; коефіцієнти варіації факторів $v_{y_1} = 0,8/8 = 0,1$;

$v_{y_2} = 1/5,1 = 0,196$; характеристика безпеки $u = \frac{1,569 - 1}{\sqrt{0,1^2 \cdot 1,569^2 + 0,196^2}} = 2,266$; значення інтегралу

ймовірності $F(2,266)=0,975$; рівень надійності фундаментів $H=0,5(1+0,975)=0,988$.

Приклад 19.3. Визначити рівень надійності підпірної стінки на зсування за підшовою. Розміри стінки подані на рис. 19.5. Характеристики засипання: $m_\gamma=15,0$ кН/м³; $\sigma_\gamma=0,75$ кН/м³; дисперсія цього фактора $D_\gamma=\sigma_\gamma=0,5625$ (кН/м³)²; $m_\varphi=30^\circ$; $m_{tg\varphi}=0,5774$; $\sigma_\varphi=2^\circ$; $\sigma_{tg\varphi}=0,0349$; $D_{tg\varphi}=0,00122$. Тертям засипки по стінці знехтувати. Характеристики для коефіцієнта тертя ґрунту за підшовою: $m_f=0,45$; $\sigma_f=0,1$; $D_f=0,01$. Питома вага бетону стінки $\gamma_0=22$ кН/м³.

Умову стійкості підпірної стінки на зсування за підшовою приймаємо у вигляді $T_{sa}/T_{sr} \leq m_{sa} = 0,8$, де T_{sa} та T_{sr} – відповідно сумарна зсувна й утримуюча сили; m_{sa} – коефіцієнт умов роботи, що забезпечує запас стійкості.

1. Відповідно до схеми сил, що діють на підпірну стінку (рис. 19.5) приймаємо: $Y_1 = T_{sr} = fQ = f(Q_1 + Q_2)$; $Y_2 = T_{sa} = E_a - E_n$.
 $Q_1 = (2 + 1,5) \cdot 0,5 \cdot 1 \cdot 4 \cdot 22 = 154$ кН;
 $Q_2 = 2,5 \cdot 1 \cdot 1 \cdot 22 = 55$ кН; $m_{y1} = 0,45 \cdot (154 + 55) = 94,05$ кН;
 $E_a = 0,5 \gamma h^2 \lambda_a$; $E_n = \frac{1}{3} E_n^*$ (коефіцієнт 1/3 приймаємо через неприпустимість великих переміщень стінки);
 $E_n^* = 0,5 \gamma h_{\phi}^2 \lambda_n$, де $\lambda_a = \text{tg}^2(45^\circ - \phi/2)$, $\lambda_n = \text{tg}^2(45^\circ + \phi/2)$ – відповідно коефіцієнти активного та пасивного бічного тиску;
 $\lambda_a = \text{tg}^2 30^\circ = 0,333$; $\lambda_n = \text{tg}^2 60^\circ = 3$; $E_a = 0,5 \cdot 15 \cdot 5^2 \cdot 0,333 = 62,5$ кН;
 $E_n^* = 0,5 \cdot 15 \cdot 1^2 \cdot 3 = 22,5$ кН; $E_n = 22,5/3 = 7,5$ кН; $m_{y2} = 62,5 - 7,5 = 55$ кН.

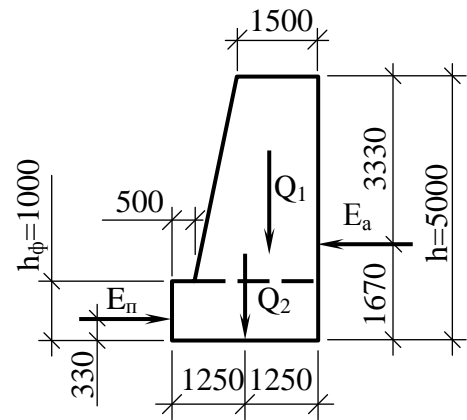


Рис. 19.5. Розміри підпірної стінки та схеми сил, що діють на неї, до прикладу 17.3

2. Визначаємо характеристики факторів Y_1 і Y_2 :

$$\sigma_{y1}^2 = D_{y1} = Q^2 D_f + f^2 D_Q; \quad D_f = 0,01; \quad D_Q = \left(\frac{n-1}{3} Q \right)^2,$$

де n – коефіцієнт перевантаження для власної ваги стінки; $n=1,1$; $D_Q = \left(\frac{1,1-1}{3} \cdot 209 \right)^2 = 48,53$ кН²; $\sigma_{y1}^2 = D_{y1} = 209^2 \cdot 0,01 + 0,45^2 \cdot 48,53 = 446,64$ кН². Рівнодіючі активного E_a й пасивного E_n тиску розглядаємо як функцію двох випадкових змінних γ та λ . Тому маємо:

$$D_E = \left(\frac{\partial E}{\partial \gamma} \right)^2 D_\gamma + \left(\frac{\partial E}{\partial \lambda} \right)^2 D_\lambda; \quad \frac{\partial E}{\partial \gamma} = \frac{1}{2} h^2 \lambda; \quad \frac{\partial E}{\partial \lambda} = \frac{1}{2} \gamma h^2;$$

$$D_{\lambda_a} = \left(\frac{d\lambda_a}{d\phi} \right)^2 D_\phi = \left[-\frac{\text{tg}(45^\circ - \phi/2)}{\cos^2(45^\circ - \phi/2)} \right]^2 D_\phi; \quad D_{\lambda_n} = \left(\frac{d\lambda_n}{d\phi} \right)^2 D_\phi = \left[-\frac{\text{tg}(45^\circ + \phi/2)}{\cos^2(45^\circ + \phi/2)} \right]^2 D_\phi$$

$$\frac{\partial E_a}{\partial \gamma} = 4,167; \quad \frac{\partial E_n}{\partial \gamma} = 0,5; \quad \frac{\partial E_a}{\partial \lambda_a} = 62,5; \quad \frac{\partial E_n}{\partial \lambda_n} = 7,5; \quad D_{\lambda_a} = 0,000723; \quad D_{\lambda_n} = 0,05856;$$

$D_{Ea} = 4,167^2 \cdot 0,5625 + 62,5^2 \cdot 0,000723 = 12,591$ кН²; $D_{En} = 0,5^2 \cdot 0,5625 + 7,5^2 \cdot 0,05856 = 3,434$ кН²; $\sigma_{y2}^2 = D_{Ea} + D_{En} = 12,591 + 3,434 = 16,026$ кН².

3. За формулою (19.12) визначаємо характеристику безпеки:

$$u = \frac{94,05 - 55}{\sqrt{446,64 + 16,026}} = 1,815, \text{ звідки } F(1,815) = 0,9305, \text{ а рівень надійності підпірної стінки за}$$

умови стійкості на зсування за подошвою $H = 0,5 \cdot (1 + 0,9305) = 0,965$.

4. Перевірка умови $T_{sa}/T_{sr} \leq m_{sa} = 0,8$ для розрахункових зусиль показує, що отримане значення рівня надійності близьке до того, яке забезпечується прийнятими на практиці рекомендаціями. Приймаючи коефіцієнти перевантаження 0,9 для ваги стінки та 1,2 для тиску ґрунту, маємо такі розрахункові значення зусиль: $T_{sa} = 1,2 \cdot 55 = 66$ кН; $T_{sr} = 0,9 \cdot 94,05 = 84,645$ кН. Отже, $T_{sa}/T_{sr} = 66/84,645 = 0,78 < m_{sa} = 0,8$, тому стійкість стінки на зсування за подошвою слід вважати забезпеченою.

19.3. ПРИЧИНИ ЗНИЖЕННЯ І ЗАХОДИ ЗАБЕЗПЕЧЕННЯ НАДІЙНОСТІ ОСНОВ І ФУНДАМЕНТІВ

Вище йшлося про визначення рівня надійності системи “основа – споруда” на стадії проектування. Цю величину називають проектною. Якщо при проектуванні врахувати реальний характер усіх явищ, що впливають на рівень надійності, то він збережеться й у період

експлуатації, тобто рівень експлуатаційної надійності дорівнюватиме проектному. Однак досить часто рівень експлуатаційної надійності виявляється меншим за проектний.

Основні причини зниження проектного рівня надійності системи в процесі будівництва та подальшої експлуатації збігаються з причинами відмови системи, що були перелічені в п. 19.1. Нижче наведені типові для нашої країни випадки невідповідності проектних рішень і реальних обставин та заходи для їх запобігання.

Досить поширеним явищем при забудові історичних частин старих міст є нехтування інформацією про існування в лесовій товщі підземних ходів та інших порожнин, які можуть бути заповнені пухким матеріалом. При замоканні стінок і склепінь цих ходів можливе їх обвалення. Слід підкреслити, що наявність підземних ходів сприяє активізації просадочних явищ. Атмосферні, побутові чи виробничі води за цими ходами легко переміщуються в лесовій товщі, вимивають частки ґрунту, розчиняють карбонатні з'єднання й, нарешті, утворюють нові порожнини, пустоти, ходи (так зване явище псевдокарсту). Непоодинокими є і випадки, коли проектувальники не звертають увагу на наявність у межах лесової товщі в місцях колишньої забудови вигрібних ям та погрібників, іноді заповнених органічними залишками. Інколи будівельники самі сприяють утворенню джерел майбутнього замокання лесової товщі, розміщуючи вигрібні колодязі поряд (1-2 м) із будівлями.

Нормативними документами, прийнятими і діючими наприкінці 60-их – початку 70-их років, допускалося неповне прорізання просадочних товщ фундаментами з паль, якщо розрахункова сумарна деформація основи не перевищувала допустимої величини. Досвід експлуатації споруд у таких умовах показав, що при неточно оцінених просадочних властивостях основи (наслідком чого є збільшення просідань) знижуються експлуатаційні якості системи “основа – споруда”. Тому надалі норми були змінені для уточнення розрахункової схеми з вимогою повного прорізання просадочної товщі палями.

При влаштуванні та утриманні котлованів під фундаменти часто-густо порушують природну структуру основ: через неправильне ведення земляних робіт; у процесі водовідливу за рахунок суфозії; замочування основи атмосферними, а іноді побутовими водами; потраплянні пухкого ґрунту на дно котлованів чи свердловин (характерно для витрамбованих котлованів, пробитих і пробурених свердловин), що призводить до додаткових, неврахованих, осідань фундаментів за рахунок ущільнення порушеного ґрунту.

При зведенні монолітних залізобетонних фундаментів нерідко: зменшують їх розміри; знижують клас бетону; недостатньо ущільнюють його при укладанні; відступають від проектного армування конструкцій; зменшують товщину захисного шару бетону; застосовують матеріали, що не відповідають корозійній активності ґрунту та ґрунтових вод, – що може викликати перевантаження основи і руйнування конструкції фундаменту.

Відхилення при зануренні або монтажі збірних фундаментів, паль, блоків від прив'язочних осей у плані призводить до зміни схеми роботи конструкції й викликає додаткові зусилля. Порушення при їх забиванні можуть викликати появу в них тріщин, оголення арматури і навіть до руйнування. Недотримання умов улаштування вирівнюючого підстильного піщаного шару при монтажі фундаментних плит призводить до недостатнього контакту їх поверхні з основою і як наслідок до не передбачених проектом перерозподілів напруг у конструкції. Недотримання правил перевезення й складування збірних конструкцій зумовлює виникнення в них тріщин, які знижують довговічність фундаментів.

Залишається і проблема зворотного засипання пазух котлованів та траншей. Випадки використання для цього ґрунту із значним вмістом органіки, великими грудками, інколи мерзлого, піску, слабоущільненого чи зовсім без ущільнення – зустрічаються на багатьох об'єктах, які будують на лесовому ґрунті. За вимогами існуючих норм зворотне засипання здійснюють шарами з місцевого глинистого ґрунту оптимальної вологості. Ущільнення кожного шару ведуть до щільності сухого ґрунту $\rho_d=1,6 \text{ т/м}^3$. При цьому будь-які просадочні властивості ґрунту усуваються, а його фільтраційна здатність зменшується на кілька порядків. Але, як показали численні дослідження, фактична щільність сухого ґрунту зворотного засипання лише інколи перевищує $\rho_d=1,4 \text{ т/м}^3$. Щодо використання піщаного ґрунту для зво-

ротного засипання, то його норми взагалі не дозволяють застосовувати, крім випадків, коли мова йде про пальові фундаменти, що прорізають просадочну товщу, або здійснені заходи для усунення просадочних властивостей в умовах I типу за просадочністю. Особливо шкодить використання піску при зворотному засипанні траншей для водонесучих інженерних мереж. Після виникнення пошкоджень у мережі та витікання рідини таке засипання перетворює точечне джерело зволоження в лінійне з подальшими негативними наслідками, які посилюють можливість суфозії і замочування основи на великій ділянці.

При благоустрої й озелененні ділянки: неякісне виконання вимощення, що повинно перекривати пазухи котловану, призводить до замочування основ атмосферними водами; недотримання проектних ухилів поверхні землі, сезонне перекопування газонів поряд із будівлями; невчасне усунення перешкод, які заважають швидкому відведенню талих чи дощових вод від будівель, або свідоме проведення робіт, унаслідок котрих водовідведення погіршується, – ведуть до накопичення атмосферних вод поблизу фундаментів.

Порушення умов експлуатації основ і фундаментів: завищення навантажень на несучі конструкції та підлогу (перевищення норм складування матеріалів, використання приміщень для потреб не передбачених проектом, заміна устаткування тощо); зведення нових споруд поряд з існуючими з невиконанням відповідних правил, для цього передбачених; проведення динамічного занурення фундаментів нових споруд поблизу тих, що експлуатуються; проведення земляних робіт при реконструкції або влаштуванні й ремонті мереж із руйнуванням вимощень, залишенням незасипаних виробок сприяє замочуванню основ; руйнування зон ущільнення фундаментів, які споруджують без виймання ґрунту (це різко знижує їх несучу здатність); збільшення агресивності підземних вод до бетону та інших матеріалів у результаті технологічних особливостей споруди, – призводить до руйнування конструкцій фундаментів і розвитку неприпустимих деформацій споруди.

Перелічені порушення можуть істотно впливати на експлуатацію будівель і споруд, визначати граничний стан системи “основа – споруда”, тобто істотно знижувати її надійність або навіть зробити непридатною. Головне при розрахунку надійності системи – більш повне визначення факторів, які визначають цю характеристику, й детальний аналіз кожного з них.

19.4. МЕТОДИ ОЦІНЮВАННЯ ЕФЕКТИВНОСТІ РІЗНОВИДІВ ОСНОВ І ФУНДАМЕНТІВ

Основними матеріалами для зведення фундаментів є бетон і залізобетон. Їх можна використовувати при влаштуванні фундаментів на місці будівництва (монолітні конструкції). Якщо ж із них на заводах ЗБВ виготовляють конструкції фундаментів або їх елементи доставляють на будівельну ділянку і там збирають, то це збірні конструкції. Досвід багаторічного використання монолітних та збірних конструкцій для влаштування фундаментів як у нашій країні, так і за її межами показує, що монолітні фундаменти за своїми техніко-економічними показниками мають перевагу над збірними. За даними НДІОсн, причини цього такі:

- витрати на влаштування збірних залізобетонних фундаментів у заводських умовах у 2-3 рази вищі, ніж монолітних, за рахунок додаткових цехових та загальнозаводських витрат, утримання устаткування, енергетичного господарства;

- трудомісткість виготовлення збірного залізобетону, особливо на полігонах стендовим способом, вище зведення монолітних фундаментів за рахунок ряду додаткових робочих операцій: навантаження, розвантаження й обслуговування пропарювальних камер, транспортування, складування і відвантаження виробів; при цьому трудомісткість збірного залізобетону підвищується за рахунок праці робітників допоміжних служб заводу;

- витрати на транспортування збірних залізобетонних фундаментів вищі, ніж монолітного бетону, опалубки й арматури у 3-5 разів із причин: середня віддаленість заводів збірного залізобетону від будівельних майданчиків у три рази більша, ніж заводів товарного бетону, коефіцієнт використання транспортних засобів при перевезенні збірного залізобетону нижчий, ніж товарного бетону, для перевезення крупногабаритних збірних конструкцій не-

обхідний транспорт, який дорого коштує;

- для монтажу збірних залізобетонних конструкцій потрібні потужніші крани, ніж для влаштування монолітних; це призводить до більших витрат на будівельну техніку;

- збірні конструкції матеріаломісткіші, ніж монолітні, з причин: підвищеної витрати цементу для збереження відпускної міцності бетону, необхідності в меншій крупності зерен заповнювача бетону, витрати арматури для влаштування монтажних пристосувань, сприймання транспортних і монтажних навантажень, збільшення витрат бетону й сталі за рахунок жорсткої уніфікації розмірів конструкцій та арматурних каркасів;

- фундаменти відрізняються масивністю й особливістю розташування в ґрунтовому середовищі так, що для виготовлення на місці потрібна менша кількість опалубки і кріплень, ніж для інших конструкцій споруди, тому заміна монолітного залізобетону збірним не дає такого ефекту, як для надземних конструкцій.

Переваги застосування збірних залізобетонних конструкцій (скорочення строків будівництва і ручної праці, поліпшення умов проведення робіт узимку) не можуть компенсувати всіх витрат на їх застосування при зведенні збірних фундаментів замість монолітних. Крім того, підвищення технічного рівня бетонних і залізобетонних робіт за рахунок упровадження нових ефективних технологій дозволяє знизити собівартість монолітних фундаментів, трудомісткість їх виготовлення, ліквідувати ручну працю.

Дальше підвищення ефективності фундаментобудування можливе шляхом упровадження в практику будівництва нових технологій їх виготовлення. Тому фундаменти, які виготовляють без виймання ґрунту, в ряді випадків виявляються ефективнішими за фундаменти, котрі влаштовують із вийманням ґрунту, завдяки значному зменшенню обсягу земляних робіт, зниженню витрат матеріалу за рахунок більш повного використання несучої здатності основи. У зв'язку з тим, що ці фундаменти мають розвиток по висоті, можна включити в роботу ґрунт основи, розташований вище від їх підшви. Це особливо ефективно, коли переважають вертикальні навантаження.

Фундаменти, які виготовляють із вийманням ґрунту, передають навантаження основи розвинутою підшовою, що працює на вигин і для виготовлення котрої потрібні бетон та арматура досить високого класу. Тому фундаменти, споруджені без виймання ґрунту, менш матеріаломісткі.

Збірні пірамідальні палі, забивні блоки, клиноподібні й козлові фундаменти, занурювані на порівняно невелику глибину, ефективніші, ніж забивні призматичні палі, лише у випадках, коли щільний ґрунт знаходиться на глибині більше ніж 6 м від поверхні дна котловану, а шари ґрунтів, що лежать вище, здатні ущільнюватись при короткочасних навантаженнях. Занурювання таких фундаментів у водонасичені ґрунти найчастіше неефективне, тому що при цьому не формується зона ущільненого ґрунту і значні навантаження на основи можна передати лише за рахунок розвинутої підшви фундаменту або досягнувши щільного ґрунту, який лежить нижче.

Фундаменти у витрамбованих котлованах і пробитих свердловинах найчастіше є ефективними за рахунок: застосування монолітного бетону; невисокої трудомісткості робіт при механізованій подачі щебеню й укладанні бетону за допомогою автобетонозмішувача; можливості регулювання несучої здатності фундаменту в одних і тих же ґрунтових умовах об'ємом утрамбованого жорсткого матеріалу в розширення. Доведена ефективність таких фундаментів при їх улаштуванні у водонасичених глинистих ґрунтах, де відсутність зони ущільнення компенсують улаштуванням розвинутого розширення. Розміри розширення можна значно збільшити, якщо влаштувати його шляхом утрамбовування щебеню за схемами, наведеними на рис. 19.6.

Так розширення фундаменту в пробитій свердловині у вигляді так званого несучого шару (рис. 19.6, а) складається з чотирьох окремих розширень, кожне з яких формують з окремої свердловини. Ці свердловини потім заповнюють глинистим ґрунтом оптимальної вологості з його пошаровим ущільненням. За центром пробивають ще одну свердловину, в нижній частині котрої утворюють ще одне розширення з жорсткого бетону чи щебеню, що

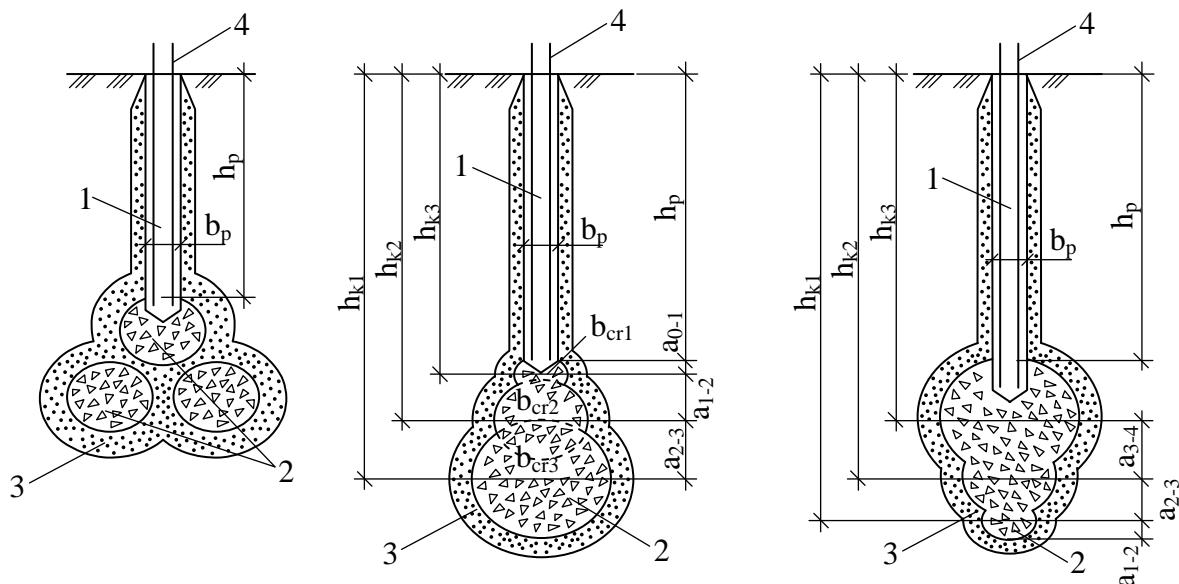


Рис. 19.6. Фундаменти в пробитих свердловинах із розвиненими розширеннями: 1 – стовбур фундаменту; 2 – розширення з жорсткого матеріалу; 3 – ущільнений ґрунт; 4 – арматура

спирається на раніше утворені. До речі, навантаження на такий фундамент – до 4000 кН.

Для підвищення несучої здатності фундаментів у пробитих свердловинах при значній товщі слабких ґрунтів, а також спрощення їх виготовлення та підвищення надійності роботи таких фундаментів шляхом оптимізації форми їх розширень і удосконалення дозування порцій щебеню чи жорсткого бетону відповідно глибині свердловини спеціалістами ПолтНТУ запропоновані конструкції й способи зведення фундаментів у пробитих свердловинах: із розширеною донизу п'ятою (рис. 19.6, б) та з п'ятою, розширеною догори (рис. 19.6, в). У першому з них розширену п'яту утворюють шляхом послідовного формування зверху донизу з наступним пробиванням трамбівкою окремих бетонних (щебенивих, шлакових) зон, котрі збільшуються в діаметрі з глибиною. У другій конструкції фундаменту в пробитій свердловині оптимізація його форми забезпечує включення в роботу нахиленої конічної поверхні розширеної п'яти. Цей фундамент включає в себе пробиту в ґрунті свердловину, заповнену бетоном 1, і розширення в її нижній частині з утрамбованого жорсткого матеріалу у вигляді еліпсоїдів обертання 2, котрі перетинаються між собою й розміщені один під одним. Ці зони можна умовно охопити поверхнею кругового конуса, оберненого вершиною донизу, з кутом при ній $90^\circ - \varphi$.

Однією з важливих проблем конструювання фундаментів є досягнення рівномірності, тобто того стану, щоб усі їх частини були завантажені близько до граничного стану матеріалу. При конструюванні фундаменту в пробитій свердловині цю проблему можна розв'язати, підбираючи діаметр свердловини і розміри розширення з умов їх повного завантаження.

Розглянуті вище положення, звичайно, не можуть повністю висвітлювати проблему вибору ефективного фундаменту. Їх треба розглядати як постановні. В кожному конкретному випадкові ці питання розглядають при оцінюванні варіантів проектних вирішень фундаментів.

19.5. ЕКОНОМІЯ ЕНЕРГОРЕСУРСІВ ПРИ ПРОЕКТУВАННІ І ВЛАШТУВАННІ ОСНОВ ТА ФУНДАМЕНТІВ

Економія паливно-енергетичних ресурсів повинна бути передбачена на всіх основних етапах розроблення, виготовлення й монтажу фундаментів. На стадії проектування конструкцій фундаментів і розроблення технології їх виготовлення слід визначити потенціальні енергетичні витрати на виробництво сировинних матеріалів, виготовлення залізобетонних виро-

бів та деталей, їх транспортування тощо. При будівництві фундаментів енергію витрачають на їх монтаж або влаштування. За наявними даними, витрати енергетичних ресурсів на виготовлення будівельних матеріалів становлять 80-90 % сумарних витрат у будівництві; з них на долю бетону і залізобетону припадає 45-52 %. При цьому доля бетону й залізобетону при влаштуванні фундаментів значно вища, ніж цифри, наведені для будівель.

У бетоні найбільш енергоємним є цемент, а тому від правильного застосування цементу та раціонального його витрачання найчастіше залежать енерговитрати на виробництво залізобетонних конструкцій. Дослідження показали, що сумарні витрати енергії різко збільшуються при підвищенні класу бетону, оскільки при цьому збільшуються витрати цементу. Незалежно від класу бетону мінімальними енергетичними витратами характеризується бетон на шлакопортландцементі. Економії цементу можна досягти, раціонально підбираючи його марки для виготовлення бетону і застосування пластифікаторів.

Енерговитрати виробництва фундаментів із збірних та монолітного бетону і залізобетону залежать від типу вибраного цементу, його витрати й рухомості суміші, способу виготовлення бетону, умов формування і режиму тепловологої обробки виробів, а також операцій, незалежних від характеристик цементу (арматурні роботи, підготовчі операції й т. ін.). Узагальнені відомості про енергоємність збірних залізобетонів наведено в таблиці 19.2.

Таблиця 19.2. Питома енергоємність збірних залізобетонних виробів із бетонів різних марок, виготовлених на портландцементі за звичайною технологією і з добавкою суперпластифікатора С-3

Клас бетону	Витрати енергоресурсів на 1 м ³ бетону виробів (умовного палива), кг, виготовленого:		Витрати енергоресурсів на 1 кг арматури і закладних деталей, виробів (умовного палива), кг
	за звичайною технологією	із добавкою С-3	
В25	152,8	146	1,04
В27,5	171	153	1,04
В30	179,5	159	1,04
В40	211,5	185	1,04
В45	239,5	211	1,04

Енергетичні витрати на одиницю вимірювання конструкцій і матеріалів, застосовуваних у фундаментобудуванні, можуть бути виражені питомою енергоємністю, що враховує повну витрату всіх видів енергії на виготовлення конструкцій, використовуваних на будівельній ділянці: бетон, розчин та інші матеріали, включаючи енерговитрати на догляд за бетоном узимку. Цей показник може бути успішно використаний при оцінюванні і виборі конструктивного вирішення фундаментів будівель та споруд. У таблиці 19.3 наведено питомі витрати енергоресурсів, необхідних для збірних залізобетонних конструкцій та монолітного бетону.

Таблиця 19.3. Питомі витрати енергетичних ресурсів для виготовлення 1 м³ важкого бетону збірних і монолітних конструкцій з використанням портландцементу з мінеральними добавками марки 500

Клас бетону	Витрати енергоресурсів (умовного палива), кг	
	Збірний бетон	Монолітний бетон
В7,5	132,8	89
В15	145,8	102
В25	152,8	118
В30	179,5	143
В40	211,5	175
В45	239,5	—

При проведенні бетонних робіт узимку необхідні додаткові енергомісткі операції: підігрівання замерзлих заповнювачів і води при виготовленні бетонної суміші; відігрівання виробів та стікуючих елементів; попереднє розігрівання бетонної суміші; теплова обробка бетону до набуття ним заданої міцності. При цьому визначення енергопотреб кожного способу лише за витратами енергоресурсів на будівельній ділянці виявляється неповним. Необхідно враховувати енерговитрати на виробництво матеріалів, додатково застосовуваних під час зимового бетонування. До них належать добавки, які підвищують морозостійкість бетону, сталь для стрижневих електродів опалубки (сюди включаються і підтримуючі конструкції); теплоізоляційний матеріал для металевої опалубки і т. ін. У таблиці 19.4 наведено дані про енерговитрати на додаткові матеріали, а також сумарні витрати енергоресурсів на 1 м³ монолітного бетону.

Таблиця 19.4. Витрати на додаткові матеріали і їх вплив на енергоємність монолітного бетону при бетонуванні взимку

Спосіб зимового бетонування	Витрати енергоресурсів (умовного палива), кг, на 1 м ³ бетону		
	на будівництві	у промисловості на виробництво додаткових матеріалів	сумарні
Застосування протиморозних добавок “Термосний”	1,9	23	24,9
	4	9	13
Попереднє розігрівання бетонної суміші	14,3	9	23,3
Електропрогрівання бетону	19,9	15,5	35,4
Обігрівання бетону в грючій опалубці	19,9	9,1	29
Індукційне нагрівання бетону	23,8	9	32,9
Інфрачервоне обігрівання бетону	31,4	9	40,4

У таблиці 19.3 не враховані енергоресурси на доставку й монтаж (забивання) збірних залізобетонних виробів для влаштування фундаментів. Це виконано для прикладу в таблиці 19.5.

Таблиця 19.5. Питомі витрати енергоресурсів на доставку і забивання 1 м³ залізобетонних призматичних паль

Будівельний процес	Витрати енергоресурсів на виконання процесів	
	МДж	Кілограм умовного палива
Навантаження паль краном на заводі	30,6	1
Транспортування на 15 км	131,3	4,5
Розвантаження краном на будівництві	30,6	1
Занурювання паль дизель-молотом	144,4	4,9
Р а з о м	336,9	11,4

При влаштуванні фундаментів у витрамбованих котлованах та пробитих свердловинах використовують такі матеріали і напівфабрикати: арматурну сталь, бетон, щебінь. Середнє значення енергетичних витрат на виробництво 1 м³ щебеню – 3 кг умовного палива. В таблиці 19.6 наведено приклад підрахунку питомих витрат енергоресурсів на влаштування конкретного фундаменту в пробитій свердловині.

Ураховуючи наведені дані, питомі витрати на влаштування фундаментів із паль E_p рекомендується визначати за формулою

$$E_p = E_{cc} V_{cc} + E_m V_m + E_{psc} V_{cc} + E_c V_{cf} + E_{pc} V_{cf} + E_w V_w, \quad (19.15)$$

де E_{cc} , E_c , E_m , E_{psc} , E_{pc} , E_w – питомі витрати енергоресурсів відповідно на виготовлення збірного бетону, монолітного бетону, арматури, на проведення робіт по транспортуванню й за-

биванні збірною залізобетону, монолітного залізобетону, додаткові витрати при бетонуванні взимку; V_{cc} , V_{cf} , V_m , V_w – обсяги відповідно збірною бетону, монолітного бетону, арматури і закладних елементів, монолітного бетону при бетонуванні взимку.

Таблиця 19.6. Питомі витрати енергоресурсів на влаштування одного фундаменту в пробитій свердловині (1 м³ бетону + 2 м³ щебеню + 10 кг арматури)

Будівельний процес	Витрати енергоресурсів на виконання процесів	
	МДж	Кілограм умовного палива
Транспортування арматури на 15 км	1	0,03
Транспортування 2 м ³ щебеню на 15 км	210	7,1
Транспортування 1 м ³ бетону на 15 км	265,6	9,1
Пробивання свердловини	363,6	12,4
Утрамбовування щебеню	727,2	24,8
Укладання бетону з вібруванням	27,5	0,9
Р а з о м	1594,9	54,33

При влаштуванні фундаментів у пробитих свердловинах питомі витрати енергоресурсів

$$E_{mh} = E_c V_c + E_{rm} V_{rm} + E_m V_m + E_{pr} n + E_{pc} V_{cf} + E_w V_w, \quad (19.16)$$

де E_{rm} і V_{rm} – питомі витрати енергоресурсів на виготовлення щебеню та його об'єм; E_{pr} – питомі витрати енергоресурсів на влаштування одного фундаменту в пробитій свердловині; V_c – загальний об'єм монолітного бетону, що включає V_{cf} , V_w – об'єми бетону, який укладають у пробиті свердловини; n – кількість фундаментів у пробитих свердловинах.

Використовуючи формули (19.15) і (19.16), а також дані, наведені в таблицях 19.2-19.6, можна підрахувати витрати енергії на влаштування різних фундаментів без виймання ґрунту, й порівняти їх енергоємність.

19.6. ОХОРОНА НАВКОЛИШНЬОГО СЕРЕДОВИЩА ПРИ ВЛАШТУВАННІ ФУНДАМЕНТІВ

Охорона навколишнього природного середовища – це система державних, міжнародних і громадських заходів щодо раціонального використання, охорони та поновлення природних ресурсів, захисту навколишнього природного середовища від забруднення й руйнування для створення найбільш сприятливих умов проживання нинішнього та майбутніх поколінь. Це система заходів, спрямованих на підтримання такої взаємодії між людиною і навколишнім природним середовищем, яка забезпечує збереження, поновлення і раціональне використання природних ресурсів та попереджає шкідливі впливи виробничої діяльності людини на природу, в тому числі й на здоров'я самої людини. Будь-яке будівництво так чи інакше пов'язане з утручанням у навколишнє природне середовище, і, якщо не оцінювати наслідки цього втручання, можливі небажані результати.

Життя на Землі проходить у біосфері, вона є системою взаємодії живої та неживої природи. Ця взаємодія змінює елементи біосфери, визначає її еволюцію. Всі елементи біосфери перебувають у динамічній рівновазі. Специфіка будівельного виробництва полягає в тому, що його діяльність проходить на поверхні землі й у земній корі. В результаті цієї діяльності проявляються такі негативні фактори: знищення родючих та інших земель унаслідок забудови. В процесі і внаслідок будівництва проявляються інженерно-геологічні явища: підтоплення, збезводнення та засолення земель, ерозія, абразія, зсуви, розроблення територій тощо, які призводять до екологічних порушень на суші; міста, промислові підприємства, водосховища змінюють клімат, підвищують рівень підземних вод, забруднюють біосферу.

Виробництво будівельних матеріалів пов'язане з великою кількістю відходів, забруднює навколишнє природне середовище. Будівельні машини, парк яких усе більше розвива-

ється, пересуваючись по поверхні землі, порушують природну структуру (згадаймо непоправні порушення поверхневого шару тундри при пересуванні будівельної техніки), вихлопні гази та інші відходи забруднюють атмосферу, відходи при митті машин забруднюють насамперед водоймища.

Згідно з загальними уявленнями, потрібно охороняти від забруднення, руйнування й виснажування земельні ресурси, атмосферу, водні запаси і насамперед прісну воду, рослинний та тваринний світ. Для цього при влаштуванні основ і фундаментів необхідно вживати охоронних заходів.

Охорона земельних ресурсів. Будівництво слід проводити на невіддях, під якими розуміють землі, не придатні для використання в сільському господарстві. Це насамперед засолені і заболочені землі, площі, на яких із тих чи інших причин немає родючого шару (вітрова або водна ерозія й т. ін.). Будівництво на таких землях пов'язане з попередньою інженерною підготовкою (рекультивацією, наміванням, осушуванням тощо). Звичайно складна інженерно-геологічна будова зумовлює значні витрати при влаштуванні основ та фундаментів. Отже, це сфера застосування творчої інженерної думки про зниження витрат при проведенні цих робіт.

У початковій стадії будівництва необхідно зняти родючий шар із поверхні в межах розміщення будівель і споруд, шляхів, різного виду покриттів. Слід ураховувати, що при довготривалому схороненні в буртах родючий шар втрачає свої якості за рахунок мінералізації органіки. Тому знятий шар ґрунту треба якомога скоріше використати за призначенням.

Необхідно домагатись всебічного зменшення об'єму земляних робіт, оскільки вилучену землю необхідно складувати, займаючи корисну площу. Робота землерийних і транспортних машин під час проведення земляних робіт порушує всі елементи біосфери. З цієї точки зору доцільніше застосування фундаментів, що споруджуються без виймання ґрунту, а також буронабивних фундаментів та паль, фундаментів, виготовлених за методом "стіна у ґрунті", штучних основ, які влаштовують методом хімічного закріплення.

Великі площі корисних земель зайняті різними звалищами й відвалами промисловості. Всебічне використання цих відходів при влаштуванні основ і фундаментів є відповідним внеском у охорону земельних ресурсів. Так, розкриті породи, шлаки, очищене від органіки будівельне сміття, скляний бій можна широко використовувати при влаштуванні підготовок та подушок, утрамбовувати в розширення фундаментів у пробитих свердловинах і витрамбовуваних котлованах, а також як заповнювачі бетонів й асфальтів.

При будівництві на раніше забудованих територіях, особливо з розвиненим підземним господарством у минулому, а також на звалищах із значними включеннями виникає потреба вивезти насипний ґрунт. Цього можна уникнути, влаштовуючи фундаменти в пробитих свердловинах, за допомогою яких такі насипні ґрунти проходять без їх вилучення, а розширення влаштовують у ґрунті природного складу на необхідній глибині.

При проведенні земляних робіт для влаштування основ і фундаментів слід уживати всі заходи, які перешкоджають розвитку водної та вітрової ерозії, абразії й утворенню зсувів. Для цього необхідно всіляко прагнути до збереження рослинного покриву землі, контролювати скидання атмосферних стоків, проводити навіть тимчасові закріплення схилів і укосів.

Рациональне використання матеріалів при влаштуванні основ та фундаментів дозволяє скоротити витрати цементу, зменшити кількість будівельного сміття, яке вивозять на звалище. Розпорошення цементу по поверхні землі призводить до повного знищення живої природи (згадаймо ландшафти біля цементних і бетонних заводів). Це відбувається при транспортуванні, вантажно-розвантажувальних роботах, збереженні.

Охорона водних ресурсів. Водні ресурси необхідно охороняти від виснаження й забруднення. Запаси прісної води обмежені. Вже зараз багато регіонів країни відчувають у ній нестачу. У фундаментобудуванні воду використовують для виготовлення розчину і бетону (200-300 л на 1 м³), зволоження поверхні твердіючого бетону, на пропарювання бетону (на 1 м³ бетону витрачають близько 800 кг пари) тощо.

У складних інженерно-геологічних умовах будівництва необхідне укріплення ґрунтів,

на що витрачається багато води: дозволоження ґрунту при механічному укріпленні, силікатизація, електрохімічне закріплення, ущільнення просадочних ґрунтів замочуванням із вибухами.

При проведенні земляних робіт методом гідромеханізації для виймання 1 м^3 ґрунту витрачають 10 м^3 води. При експлуатації будівельних машин і механізмів уживають воду для охолодження двигунів та інших елементів. Багато води витрачають на миття техніки. Для раціонального використання води на будівельній ділянці необхідно поділити її на господарську, питну й технічну. Технічну слід переводити на зворотне водопостачання, використовуючи для цього воду інших виробництв і навіть морську воду, якщо це припустимо за встановленою технологією проведення робіт.

У процесі миття техніки відбувається забруднення води паливом і мастилом, при силікатизації ґрунтів та інших роботах у воду потрапляють шкідливі домішки, утворюючи так звані стічні води. 1 м^3 цих вод, потрапляючи у водойму, забруднює до 60 м^3 чистої води. Все це свідчить про те, що на будовах необхідно влаштувати тимчасові очисні споруди.

Охорона атмосфери. Охорона атмосфери при влаштуванні основ і фундаментів проводиться в різних напрямках. виготовлення мастик й асфальту для гідроізоляції фундаментів, відігрівання мерзлого ґрунту нерідко проводять за допомогою відкритого вогню, який одержують при спалюванні нафтопродуктів, старих балонів автомобілів, деревини тощо. Згоряння відбувається без очищення; при цьому дуже забруднюється атмосфера. Необхідно застосовувати спеціальне екологічно чисте нагрівальне обладнання, використовуючи для цього електрику, природний газ, і забезпечувати його відповідними фільтрами.

При роботі землерийних та транспортних машин в атмосферу викидається велика кількість вихлопних газів. Шкідливих викидів більше при використанні старої і невідрегульованої техніки. Необхідно пильно стежити за технічним станом машин, уживати паливо високої якості, використовувати електричні двигуни на кранах, екскаваторах й інших машинах, газобалонне паливо.

Забруднюють атмосферу цемент, ізоляційні матеріали. На тимчасових шляхах і в котлованах у суху пору року в повітрі висить пил; цього можна уникнути, підтримуючи необхідний режим вологості покриттів.

Шум, особливо в густонаселених районах, призводить до дискомфорту роботи і проживання людей, спричиняє складні психологічні наслідки. А тому необхідно домагатися зниження шуму при будівництві. При занурюванні палів слід ширше використовувати електроприводи в будівельних машинах, віброзаглиблювачі й удавлюючі агрегати замість молотів. Механічні розпушувачі мерзлого ґрунту слід замінити відігріванням.

Слід зазначити, що проблема охорони навколишнього природного середовища загальнонародна та інтернаціональна. Запорукою її успішного розв'язання є комплексний підхід до всіх видів інженерної діяльності людини.

Список рекомендованой литературы

Основна

1. Ананьев В.П., Потапов В.Д. Инженерная геология : Учебник. – М.: Высш. шк., 2002. – 511 с.
2. Далматов Б.И. Механика грунтов ,основания и фундаменты. – М.; Л.: Стройиздат, 1988. – 415 с.
3. Механика грунтов, основания и фундаменты / С.Б.Ухов и др. – М.: Изд. АСВ, 1994. – 527 с.
4. Технологія спорудження сільських виробничих будівель / Л.Г.Єрисова, Б.І.Завалій, М.Л.Зоценко та інші. – К.: Урожай, 1994. – 320 с.
5. Цытович Н.А. Механика грунтов (краткий курс). Изд. четвертое. – М.: Высш. шк., 1983. – 288 с.

Додаткова

1. Абелев М.Ю. Строительство промышленных и гражданских сооружений на слабых водонасыщенных грунтах. – М.: Стройиздат, 1983. – 248 с.
2. Бабич Є.М., Крусь Ю.О. Механіка ґрунтів, основи та фундаменти. – Рівне: Видавництво Рівненського ДТУ, 2001. – 367 с.
3. Винников Ю.Л., Яковлев А.В., Мукосеев В.М. Практикум з експлуатації основ і фундаментів сільських будівель. – К.: Урожай, 1995. – 144 с.
4. Далматов Б.И., Морарескул Н.Н., Науменко В.Г. Проектирование фундаментов зданий и промышленных сооружений. – М.: Высш. шк., 1986. – 239 с.
5. Зоценко Н.Л., Яковлэв А.В. Примеры расчета оснований и фундаментов сельских зданий и сооружений. – К. Будівельник, 1986. – 104 с.
6. Клепиков С.Н. Расчет сооружений на деформируемом основании. – К.: НИИСК, 1996 – 204 с.
7. Коновалов П.А. Основания и фундаменты реконструированных зданий и сооружений. – М.: ВНИИГТИ, 2000. – 320 с.
8. Крутов В.И. Основания и фундаменты на насыпных грунтах. – М.: Стройиздат, 1988. – 224 с.
9. Крутов В.И. Основания и фундаменты на просадочных грунтах. – К.: Будівельник, 1982. – 224 с.
10. Малышев М.В., Болдырев Г.Г. Механика грунтов. Основания и фундаменты (в вопросах и ответах). – М.: Изд-во АСВ, 2000. – 320 с.
11. Маретмяннов А.И. Проектирование и строительство зданий и сооружений в сейсмических районах. – М.: Стройиздат, 1988. – 255 с.
12. Маслов Н.Н. Основы инженерной геологии и механики грунтов: Учебник для вузов. – М.: Высш. шк., 1982. – 511 с.
13. Основания, фундаменты и подземные сооружения: Справочник проектировщика / Под ред. Е.А.Сорочана, Ю.Г.Трофименкова – М.: Стройиздат, 1985. – 480 с.

14. Пособие по проектированию оснований зданий и сооружений / Б.И. Далматов и др. – М.: Изд. АСВ, СПб.: СПбГАСУ, 1999. – 340 с.
15. Сергеев Е.М. Инженерная геология. – М.: Изд. МГУ, 1982. – 248 с.
16. Справочник по механике и динамике грунтов / В.Б.Швец, Л.К.Гинзбург, В.М.Гольдштейн та інші. – К.: Будівельник, 1987. – 232 с.
17. Фундаменти будівель і споруд. Довідковий посібник / Ю.Л.Винников, В.А.Муха, А.В.Яковлев, О.В.Андрієвська, С.В.Біда. – К.: Урожай, 2002. – 423 с.
18. Цытович Н.А., В.Г.Березанцев, Б.И.Далматов, М.Ю.Абелев. Основания и фундаменты (краткий курс). М.: Высш. шк., 1970. – 384 с.
19. Швец В.Б., Тарасов Б.Л., Швец Н.С. Надежность оснований и фундаментов. – М.: Стройиздат. 1980. – 158 с.
20. Швецов Г.И. и др. основания и фундаменты. Справочник. – М.: Высш. шк., 1991. – 383 с.
21. Штоль Т.М., Теличенко В.И., Феклин В.И. Технология возведения подземной части зданий и сооружений. – М.: Стройиздат, 1990. – 288 с.
22. Шутенко Л.Н., Гильман А.Д., Лупан Ю.Т. Основания и фундаменты. Курсовое и дипломное проектирование. – К.: Вища шк., 1989. – 328 с.

ЗМІСТ

<i>Відомості про авторів</i>	3
<i>Передмова</i>	5
<i>Вступ</i>	7
ЧАСТИНА ПЕРША. ОСНОВИ ІНЖЕНЕРНОЇ ГЕОЛОГІЇ	9
1. Основні відомості про Землю. Мінерали і гірські породи	9
1.1. Земля у світовому просторі, її походження і будова	9
1.2. Мінерали, їх класифікація і фізичні властивості	13
1.3. Гірські породи, їх походження та відмітні ознаки	15
1.4. Вік гірських порід і шкала геологічного часу	20
2. Геологічні та інженерно-геологічні процеси	22
2.1. Загальні поняття про геологічні й інженерно-геологічні процеси	22
2.2. Рухи земної кори та дислокації	23
2.3. Магматизм і вулкани	26
2.4. Землетруси	26
2.5. Вивітрювання та елювіальні відклади	30
2.6. Геологічна робота поверхневих текучих вод і утворення делювіальних, алювіальних та пролювіальних відкладів	30
2.7. Геологічна робота льодовиків і льодовикові відклади	34
2.8. Геологічна робота вітру та еолові відклади	36
2.9. Геологічна робота моря і морські відклади	38
2.10. Відклади озер і боліт	39
2.11. Четвертинні та корінні відклади	40
2.12. Пливуни та особливості зведення на них будівель і споруд	41
2.13. Суфозія	43
2.14. Карст	46
2.15. Зсуви	47
3. Основи гідрогеології	52
3.1. Кругообіг води в природі	52
3.2. Походження і формування підземних вод	54
3.3. Види води в порях гірських порід	55
3.4. Фізичні властивості, хімічний і бактеріальний склад підземних вод та їх агресивність	59
3.5. Класифікація підземних вод	62
3.6. Характеристика підземних вод	62
3.7. Рух води в гірських породах	66
3.8. Розрахунок витрат потоку ґрунтових вод та припливу води до водозабірних споруд	67
3.9. Взаємодія свердловин і організація водозниження	72
3.10. Гідрогеологічні дослідження	73
3.11. Запаси підземних вод та їх охорона	77
4. Основи ґрунтознавства	78
4.1. Складові компоненти та структурні зв'язки ґрунтів	78
4.2. Фізичні характеристики ґрунтів	82
4.3. Класифікація ґрунтів	86
4.4. Загальна характеристика механічних властивостей ґрунтів	92
4.5. Стисливість ґрунтів, визначення характеристик стисливості. Закон ущільнення	94

4.6.	Міцність ґрунтів, визначення характеристик міцності. Закон Кулона	102
4.7.	Визначення розрахункових характеристик фізико-механічних властивостей ґрунтів	109
4.8.	Зв'язок між фізичними та механічними характеристиками ґрунтів	112
4.9.	Дилатансія ґрунту	114
4.10.	Анізотропія ґрунту	116
4.11.	Реологічні властивості ґрунтів	119
4.12.	Динамічні властивості ґрунтів	122
5.	Інженерно-геологічні дослідження	125
5.1.	Склад і об'єм інженерно-геологічних досліджень	125
5.2.	Інженерно-геологічна рекогносцировка	126
5.3.	Інженерно-геологічна зйомка	127
5.4.	Інженерно-геологічна розвідка	127
5.5.	Гірські та бурові виробки	128
5.6.	Польові дослідні роботи	133
5.7.	Лабораторні роботи	140
5.8.	Інженерно-геологічна експертиза	142
5.9.	Камеральні роботи	143
5.10.	Особливості інженерно-геологічних досліджень у районах розвитку небезпечних інженерно-геологічних процесів	144
5.11.	Використання геофізичних методів	146
	ЧАСТИНА ДРУГА. МЕХАНІКА ҐРУНТІВ	148
6.	Експериментально-теоретичні передумови механіки ґрунтів	148
6.1.	Загальні уявлення про ґрунт і розвиток механіки ґрунтів	148
6.2.	Фази напруженого стану ґрунту	151
6.3.	Основні положення про розподіл напруг і деформацій у точці масиву ґрунту	153
6.4.	Моделі, що описують стан ґрунту	158
7.	Застосування теорії лінійного деформування для розв'язання задач механіки ґрунтів	165
7.1.	Визначення напруг у масиві ґрунту при дії зовнішніх навантажень	165
7.2.	Розподіл напруг від власної ваги ґрунту	171
7.3.	Розподіл напруг по підшві фундаментів	173
7.4.	Методи вимірювання напруг у ґрунтах	176
7.5.	Види деформацій ґрунтів і причини, які їх зумовлюють	177
7.6.	Визначення осідання шару ґрунту при суцільному навантаженні (основна задача)	178
7.7.	Практичні методи визначення осідань основи	179
7.8.	Урахування впливу завантаження сусідніх фундаментів	184
8.	Теорія граничного напруженого стану ґрунтів і її застосування	186
8.1.	Рівняння граничної рівноваги для сипучих та зв'язних ґрунтів	186
8.2.	Визначення першого критичного тиску на ґрунт	189
8.3.	Визначення другого критичного тиску на ґрунт	192
8.4.	Вплив різноманітних факторів на характер руйнування основ і граничний тиск	194
8.5.	Стійкість укосів ґрунту	197
8.6.	Визначення тиску ґрунтів на огорожі	201
9.	Граничний напружений стан анізотропних основ	205
9.1.	Умови граничного напруженого стану анізотропного за опором зрушенню ґрунту і розрахункова модель	205
9.2.	Вирішення задач для анізотропної за опором зрушенню основи	208
9.3.	Вирішення практичних задач для анізотропного за опором зрушенню ґрунту	215

10.	Застосування теорії нелінійного деформування для розв'язання задач механіки ґрунтів	229
10.1.	Сучасні уявлення про нелінійну деформативність ґрунтів	229
10.2.	Теорії, які описують нелінійні деформації ґрунтів	230
10.3.	Практичні методи урахування нелінійної деформативності ґрунтів у розрахунках основ	233
10.4.	Теоретичні основи числових методів	236
10.5.	Числові методи у задачах механіки ґрунтів	244
10.6.	Використання рішень теорії фільтраційної консолідації ґрунтів для прогнозу осідання основ у часі	254
10.7.	Прикладна теорія повзучості ґрунтів у розрахунках деформацій основ у часі	260
10.8.	Прогноз розвитку деформацій основи з часом за даними інструментальних спостережень за ними	265
11.	Основи теорії ущільнення ґрунтів	267
11.1.	Загальні поняття про ущільнення ґрунтів та їх оптимальні характеристики	267
11.2.	Стандартний метод ущільнення ґрунтів	275
11.3.	Динамічний метод ущільнення ґрунтів	277
11.4.	Польові дослідження ущільнення ґрунтів	287
11.5.	Визначення оптимальних характеристик ущільнення з урахуванням параметрів механізмів для ущільнення ґрунту	291
11.6.	Визначення характеристик ущільнення за умови забезпечення тривалої міцності ґрунтів	296
11.7.	Особливості утворення в ґрунті ущільнених зон	298
	ЧАСТИНА ТРЕТЯ. ОСНОВИ І ФУНДАМЕНТИ	305
12.	Принципи проектування основ і фундаментів	305
12.1.	Загальна класифікація фундаментів і штучних основ	305
12.2.	Принципи проектування основ за граничними станами	310
12.3.	Взаємодія фундаментів і штучних основ із ґрунтом, що їх оточує	313
12.4.	Вихідні дані для проектування основ і фундаментів	318
12.5.	Завдання варіантності при проектуванні основ і фундаментів	320
12.6.	Вибір глибини закладання фундаментів	325
13.	Фундаменти та штучні основи, які виготовляють із вийманням ґрунту	327
13.1.	Конструкції фундаментів неглибокого закладання	328
13.2.	Розрахунок фундаментів неглибокого закладання від дії вертикального і горизонтального навантаження	334
13.3.	Захист підземних конструкцій будівель і споруд від впливу вологи	339
13.4.	Фундаменти, які виготовляються з використанням буріння	343
13.5.	Опускні колодязі і кесони	349
13.6.	Фундаменти типу “стіна в ґрунті”	356
13.7.	Піщані і ґрунтові подушки	361
14.	Фундаменти і штучні основи, які виготовляють без виймання ґрунту	364
14.1.	Різновиди збірних фундаментів і схеми їх занурення в ґрунт	364
14.2.	Різновиди фундаментів, які виготовляються в попередньо влаштованих порожнинах, і схеми їх улаштування	373
14.3.	Визначення несучої здатності паль і фундаментів	384
14.4.	Особливості математичного моделювання напружено-деформованого стану основ при влаштуванні і роботі фундаментів, які виготовляються без виймання ґрунту	392
14.5.	Проектування фундаментів, які виготовляються без виймання ґрунту	399
14.6.	Різновиди штучних основ, які виготовляють методом ущільнення без виймання ґрунту	406

15.	Штучні основи, які утворюються за допомогою фізико-хімічних процесів	414
15.1.	Загальні положення	414
15.2.	Поліпшення ґрунту основи через нагнітання в'язучої речовини	414
15.3.	Термозакріплення ґрунтів	418
15.4.	Електрохімічне закріплення ґрунтів	420
15.5.	Ущільнення водонасиченого слабкого ґрунту за допомогою осушення	421
16.	Фундаменти будівель і споруд у складних інженерно-геологічних умовах	423
16.1.	Загальні положення	423
16.2.	Фундаменти на лесових просадочних ґрунтах	425
16.3.	Фундаменти на ґрунтах, які здатні до набухання	440
16.4.	Фундаменти на слабких ґрунтах	443
16.5.	Фундаменти на насипних і намивних ґрунтах	448
16.6.	Фундаменти на засолених ґрунтах	451
16.7.	Фундаменти в умовах сезонної і вічної мерзлоти	453
16.8.	Основи і фундаменти в умовах підтоплених територій	461
16.9.	Улаштування основ і фундаментів на ділянках, під якими є підземні виробки	464
16.10.	Фундаменти в карстових районах	467
16.11.	Проектування фундаментів в умовах техногенного впливу	470
16.12.	Фундаменти на зсувних територіях	473
17.	Фундаменти при динамічних впливах	476
17.1.	Особливості динамічних впливів на споруди і ґрунтові основи	476
17.2.	Типи фундаментів під машини й обладнання з динамічними навантаженнями	478
17.3.	Розрахунки основ і фундаментів при динамічних навантаженнях	480
17.4.	Поширення коливань у ґрунті від фундаментів-джерел і заходи щодо їхнього зменшення	487
17.5.	Розрахунок основ і фундаментів у сейсмічних районах	490
17.6.	Особливості проектування сейсмостійких фундаментів і споруд	497
18.	Взаємодія фундаментів з основою і конструкціями споруд	499
18.1.	Взаємодія фундаментів з основою	502
18.2.	Методи врахування спільної роботи системи “основа–фундамент–будівля”	505
18.3.	Розрахункові моделі ґрунтової основи	511
18.4.	Коефіцієнти жорсткості основи при нерівномірному стиску і зрушенні. Коефіцієнти жорсткості пальових основ. Коефіцієнти жорсткості просадочної основи. Реологічні коефіцієнти жорсткості	517
18.5.	Розрахунок балок і плит на деформованій основі	523
18.6.	Розрахунок рам на деформованій основі	528
18.7.	Континуальні кінцево-елементні розрахункові схеми фундаментів і споруд на деформованій основі	531
19.	Основи надійності та економічності фундаментобудування	535
19.1.	Чинники теорії надійності системи “основа – фундамент – споруда”	535
19.2.	Розрахунок основ і фундаментів на надійність та використання характеристик надійності в практиці їх проектування	542
19.3.	Причини зниження і заходи забезпечення надійності основ і фундаментів	544
19.4.	Методи оцінювання ефективності різновидів основ і фундаментів	546
19.5.	Економія енергоресурсів при проектуванні і влаштуванні основ та фундаментів	548
19.6.	Охорона навколишнього середовища при влаштуванні фундаментів	551
	<i>Список рекомендованої літератури</i>	554
	<i>Зміст</i>	556