



УКРАЇНА

(19) **UA** (11) **92877** (13) **U**
(51) МПК

E04B 1/61 (2006.01)

E04B 5/43 (2006.01)

ДЕРЖАВНА СЛУЖБА
ІНТЕЛЕКТУАЛЬНОЇ
ВЛАСНОСТІ
УКРАЇНИ

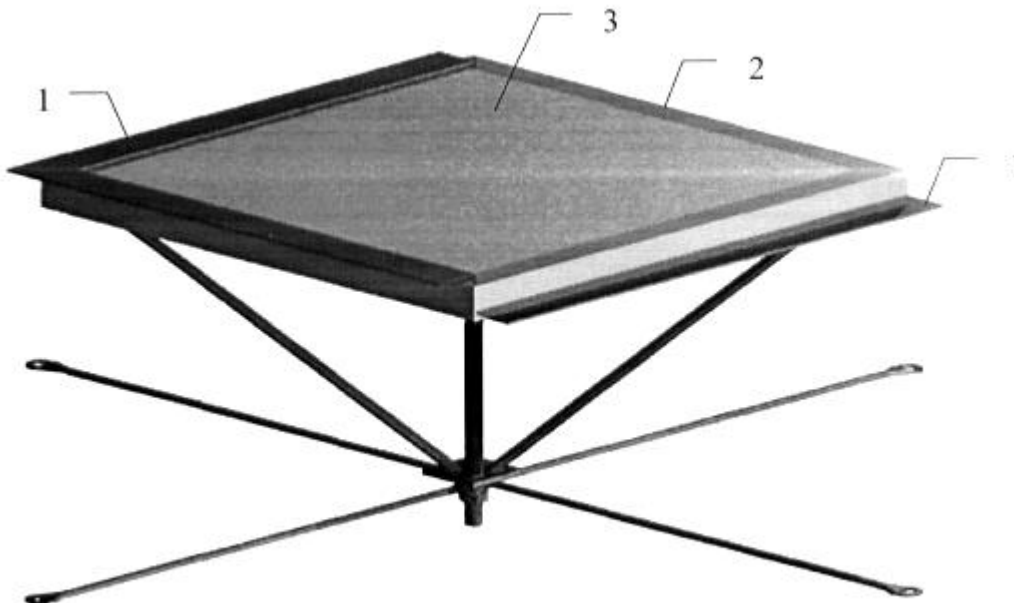
(12) ОПИС ДО ПАТЕНТУ НА КОРИСНУ МОДЕЛЬ

(21) Номер заявки: u 2014 03144	(72) Винахідник(и): Стороженко Леонід Іванович (UA), Гасій Григорій Михайлович (UA), Гапченко Сергій Андрійович (UA)
(22) Дата подання заявки: 28.03.2014	(73) Власник(и): ПОЛТАВСЬКИЙ НАЦІОНАЛЬНИЙ ТЕХНІЧНИЙ УНІВЕРСИТЕТ ІМЕНІ ЮРІЯ КОНДРАТЮКА, пр. Першотравневий, 24, м. Полтава, 36011 (UA)
(24) Дата, з якої є чинними права на корисну модель: 10.09.2014	
(46) Публікація відомостей про видачу патенту: 10.09.2014, Бюл.№ 17	

(54) З'єднання плит сталезалізобетонного структурно-вантового покриття на поличках

(57) Реферат:

З'єднання плит сталезалізобетонного структурно-вантового покриття на поличках, які складаються із залізобетонної плити і сталеві структурної решітки. Залізобетонна плита має полички, які слугують деталями з'єднання.



Фіг. 1

UA 92877 U

Корисна модель належить до будівництва, зокрема до елементів конструкцій покриття. Використовується для зведення просторових сталезалізобетонних структурно-вантових покриттів великопролітних промислових та громадських будівель і споруд.

5 Аналогом з'єднання плит сталезалізобетонного структурно-вантового покриття на полицках є з'єднання залізобетонних плит структурного сталезалізобетонного покриття, яке виконується на болтах [3]. Такі з'єднання виконуються через закладні деталі.

З'єднання плит сталезалізобетонного структурно-вантового покриття на полицках здійснюється за рахунок полицок, що приварені до залізобетонної плити полегшеного елемента структури з кожної сторони. При цьому на протилежних сторонах плити полицки розташовані на 10 різних гранях. Таке розташування створює ефект "пазлу", що значно скорочує тривалість укрупнювальних та монтажних робіт за рахунок швидкого об'єднання плит. Крім того, зникає потреба в бетонуванні відкритих швів у місцях стику плит. З'єднання окремих плит у цілісну конструкцію покриття виконується приварюванням полицок суміжних плит, для цього необхідно влаштовувати обрамлення по контуру залізобетонної плити.

15 Задачею корисної моделі є з'єднання елементів сталезалізобетонного структурно-вантового покриття в цілісну конструкцію для надійної і сумісної роботи, відсутність технологічно складних процесів улаштування болтових з'єднань, забезпечення надійної та сумісної роботи за рахунок відсутності робіт з улаштування складних вузлових з'єднань.

20 Суть корисної моделі полягає в принциповій відмінності з аналогами за рахунок наявності полицок, заміні болтового з'єднання на зварювання.

Полицки приварюються у заводських умовах до сталевго обрамлення плити та виготовляються з листової сталі. За рахунок такого поєднання елементів структурних, структурно-вантових просторових покриттів забезпечується сумісна та надійна робота конструкції в цілому.

25 На фіг. 1 зображено загальний вигляд елемента сталезалізобетонного структурно-вантового покриття з полицками 1, що приварені до сталевго обрамлення 2 залізобетонної плити 3.

На фіг. 2 зображено розріз сталезалізобетонного структурно-вантового покриття. Плити з полицками з'єднуються між собою у двох взаємно перпендикулярних напрямках зварюванням 4.

Джерела інформації:

30 1. Байков В.Н. Проектирование железобетонных тонкостенных пространственных конструкций: учеб. пособие для вузов по спец. Пром. и гражд. стр-во / В.Н. Байков, Э. Хампе, Э. Рауз; под ред. В.Н. Байкова. - М.: Стройиздат, 1990. - 232 с.

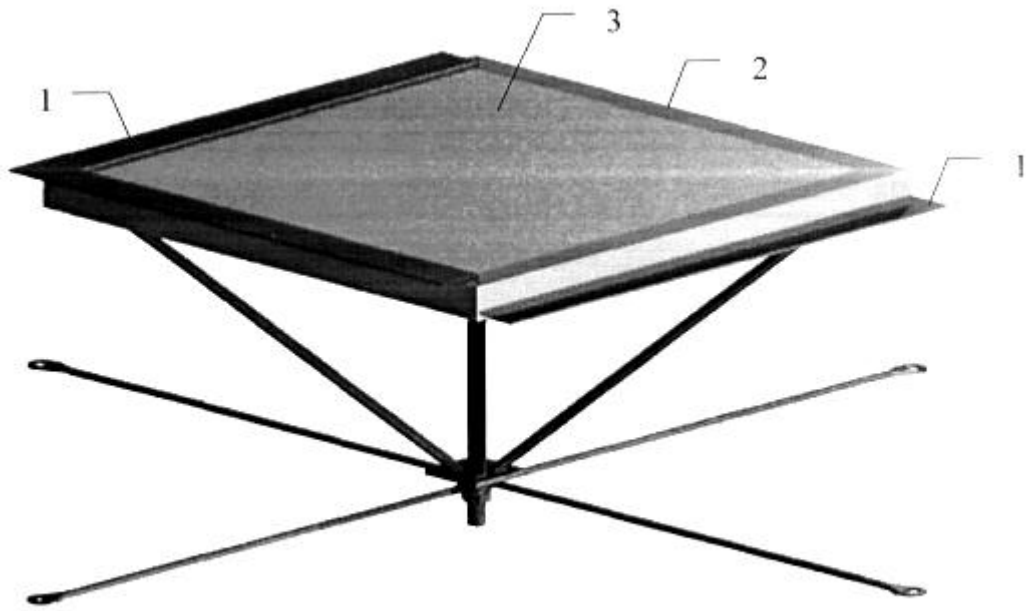
2. Лысенко Е.Ф. Армоцементные конструкции: учеб. пособие для вузов. -2-е изд. / Е.Ф. Лысенко. - К.: Вища школа, 1981. - 192 с.

35 3. Стороженко Л.І. Дослідження і проектування сталезалізобетонних структурних конструкцій / Л.І. Стороженко, В.М. Тимошенко, О.В. Нижник, Г.М. Гасій, С.О. Мурза. - Полтава: АСМІ, 2008. - 262 с.

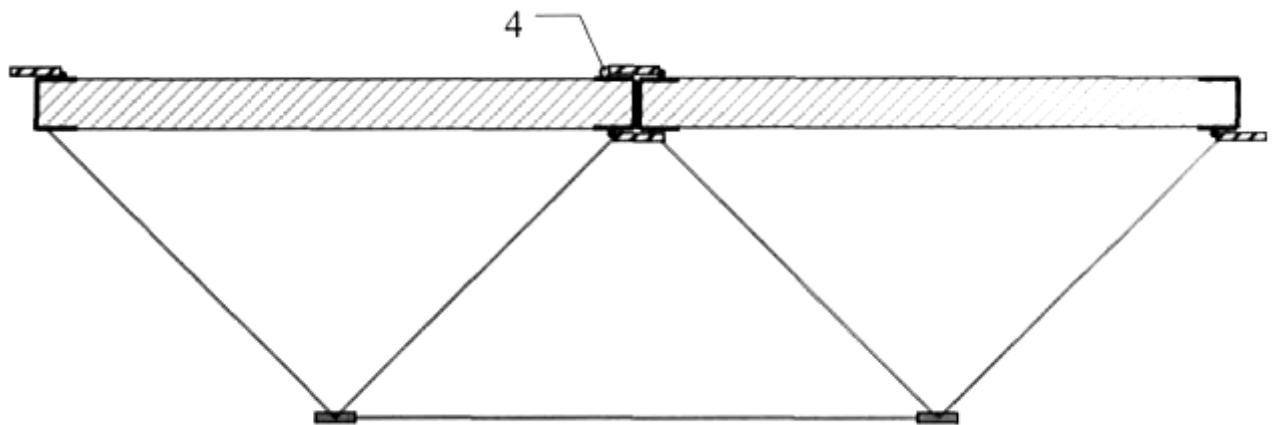
ФОРМУЛА КОРИСНОЇ МОДЕЛІ

40

З'єднання плит сталезалізобетонного структурно-вантового покриття на полицках, які складаються із залізобетонної плити і сталевго структурної решітки, яке **відрізняється** тим, що залізобетонна плита має полицки, які слугують деталями з'єднання.



Фиг. 1



Фиг. 2

Комп'ютерна верстка І. Мироненко

Державна служба інтелектуальної власності України, вул. Урицького, 45, м. Київ, МСП, 03680, Україна

ДП "Український інститут промислової власності", вул. Глазунова, 1, м. Київ – 42, 01601