

МОДЕРНІЗАЦІЯ ТА РОЗШИРЕННЯ МОЖЛИВОСТЕЙ КОМПЛЕКТУ ДЛЯ МОНТАЖНОГО ПАЯННЯ «ТЕРМІТ-ПК»

В публікації розглядаються модернізація та розширення можливостей промислового комплексу для монтажного паяння «Терміт-ПК» з метою побудови на його основі комплексного робочого місця радіомонтажника-аматора. Пропонується конструктивно завершений варіант, що може бути виготовлений у домашніх умовах із застосуванням доступних компонентів та матеріалів.

Ключові слова: *комплект для монтажного паяння, паяльна станція, робоче місце радіомонтажника.*

Вступ

Невід'ємними частинами робочого місця радіомонтажника-аматора є паяльна станція (або низьковольтний паяльник з можливістю регулювання температури робочого стрижня) для монтажу дискретних радіоелектронних елементів та мікросхем невисокого ступеня інтеграції, а також лабораторний регульований блок живлення для перевірки та налагодження готових пристроїв або їх компонентів. При аналізі асортименту доступних відповідних виробів, з урахуванням сучасної економічної ситуації, неважко дійти до невтішного висновку про те, що пристрої професійного рівня пропонуються за ціною, недоступною для більшості аматорів, а ті, що мають невисоку вартість, не забезпечують бажаних функціональних та якісних характеристик, а найдешевші – іноді навіть і безпечної експлуатації. При цьому, на вторинному ринку неважко знайти, за помірною ціною, промислові комплекти для монтажного

паяння, виробництва колишнього СРСР, що характеризуються високою якістю виконання, «багатою» комплектацію, не були у використанні та повністю зберегли свої функціональні та експлуатаційні властивості. Подібні комплекти можуть бути основою для побудови комплексного робочого місця (КРМ) радіомонтажника-аматора. Як приклад, в публікації розглядаються модернізація та розширення можливостей промислового комплекту для монтажного паяння «Терміт-ПК». Пропонується конструктивно завершений варіант КРМ, що може бути виготовлений у домашніх умовах із застосуванням доступних компонентів та матеріалів.

Основні характеристики та можливості комплекту «Терміт-ПК»

Комплект для монтажної пайки «Терміт-ПК» призначений для виконання електромонтажних робіт низькотемпературними припоями при виробництві радіоелектронної апаратури в промисловості ручним електропаяльником та має наступні складові [1, 2]:

- прилад регулювання та контролю температури (в подальшому – термоблок);
- ручний паяльник (з можливістю заміни робочого стрижня та нагрівального елемента);
- регульовану підставку для паяльника з набором аксесуарів;
- комплект запчастин та приладдя;
- монтажну скобу для кріплення термоблоку;
- комплект документації.

Загальний вигляд та склад комплекту представлені на рис. 1.

Комплект має наступні основні характеристики та можливості [1, 2]:

- напруга живлення від мережі змінного струму частотою 50 Гц 36 В ($\pm 10\%$);
- діапазон регулювання температури паяння: $(140 \pm 3)^\circ \text{C}$ – $(340 \pm 5)^\circ \text{C}$ з дискретністю встановлення $(20 \pm 3)^\circ \text{C}$ та можливістю плавного регулювання в межах $\pm 10^\circ \text{C}$ від встановленого значення;
- підтримка встановленого значення температури з точністю $\pm 1,5\%$ та

можливість градування термоблоку за допомогою датчика (термопари), розташованого на його фронтальній панелі;

- споживана потужність не перевищує 72 ВА.



Рис. 1 Загальний вигляд та склад комплекту «Терміт-ПК»

Блок живлення для комплекту «Терміт-ПК»

Для живлення комплекту пропонується нескладний блок на основі розповсюдженого трансформатора ТПП322-127/220. Основні характеристики трансформатора [3, 4]:

- побудований на основі стрижневого магнітопроводу ПЛМ27х32х58;
- вихідна потужність – до 200 Вт;
- допустимий струм первинної обмотки – 1,15 А (при напрузі 220 В);
- максимальний струм у вторинних обмотках – до 3,2 А;
- габаритні розміри 137х132х88 мм.

ТПП322-127/220 в закритому («броньованому») виконанні має високу надійність та захищеність, високу вихідну потужність, що забезпечує можливість побудови простого, надійного та безпечного блоку живлення. Порівняно невеликі габаритні розміри трансформатора та наявність кріпильних отворів на шасі допускають його зручне розміщення в корпусі від стандартного блоку живлення персонального комп'ютера, як показано на рис. 2.

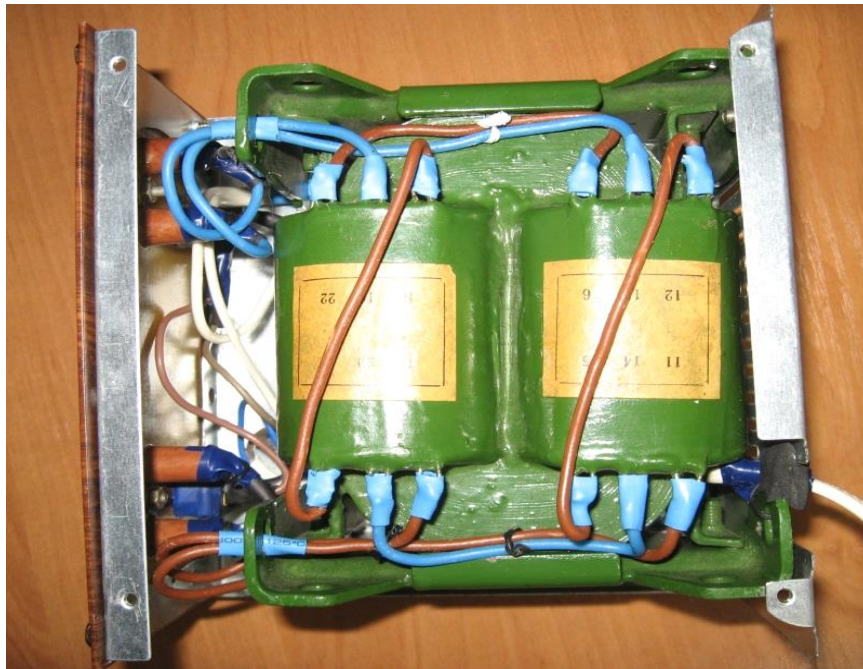


Рис. 2 Трансформатор ТПП-322-127/220-50 в корпусі від блоку живлення ПК

Загальний вигляд трансформаторного блока показаний на рис. 3. Передня панель виготовлена з текстоліту, корпус декорований плівкою DCFix.



Рис. 3 Загальний вигляд трансформаторного блоку

Схема обмоток трансформатора показана на рис. 4 [4].

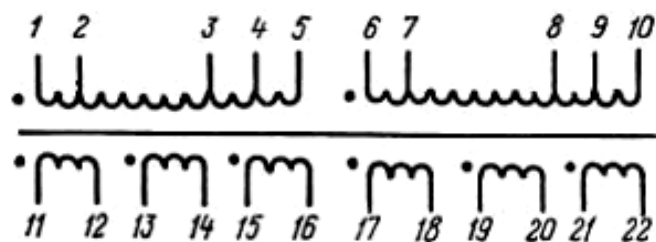


Рис. 4 Схема обмоток трансформатора ТПП322-127/220

Стандартне підключення первинних обмоток трансформатора при вхідній напрузі 220 В утворюється з'єднанням виводів 3, 9 (або 4, 8) та подачею напруги на виводи 2, 7. При цьому напруги вторинних обмоток (без навантаження) мають значення, подані у другому стовпчику таблиці 1 («Стандартний варіант»).

Неважко помітити, що стандартне підключення не забезпечує отримання необхідної вихідної напруги 36 В простою комбінацією напруг вторинних обмоток. Точніше, послідовним з'єднанням обмоток 11-12 (або 17-18), 13-14 (або 19-20), 15-16, 21-22 можна отримати значення 34,96 В, яке знаходиться в діапазоні ($36 \pm 10\%$) В, але з урахуванням того, що під навантаженням значення вихідних напруг зменшуються, доцільніше забезпечити невелике перевищення вихідної напруги трансформатора над номінальною напругою живлення комплексу «Терміт-ПК».

Тому пропонується «нестандартне» підключення первинних обмоток трансформатора з'єднанням виводів 4, 9 (або 3, 8) та подачею напруги на виводи 1, 6. При цьому напруги вторинних обмоток (без навантаження) мають значення, подані у третьому стовпчику таблиці 1 («Нестандартний варіант»).

Тепер з послідовно з'єднаних обмоток 13-14 та 19-20 (з'єднуються виводи 14 та 20) одержуємо змінну напругу 36,6 В (виводи 19, 13), яка під навантаженням зменшується приблизно на 0,1 -- 0,2 В. Таким чином, з достатньо високою точністю отримуємо бажаний результат.

З урахуванням того, що в результаті «нестандартного» підключення

первинних обмоток трансформатора ТПП322-127/220, напруги на вторинних обмотках зменшуються на 10-13%, максимальна вихідна потужність трансформатора також зменшується приблизно на 20 ВА, але запасу потужності, що залишається, вистачає, наприклад, для впровадження до складу КРМ регульованого блоку живлення радіоелектронних пристроїв або їх компонентів.

Таблиця 1

Напруги вторинних обмоток трансформатора ТПП-322-127/220-50

Обмотка (виводи)	Напруги вторинних обмоток	
	Стандартний варіант	Нестандартний варіант
11-12	10	8,7
17-18	10	8,7
13-14	20	18,3
19-20	20	18,3
15-16	2,48	2,2
21-22	2,48	2,2

Розширення можливостей комплекту «Терміт-ПК»

З послідовно з'єднаних вторинних обмоток, що залишилися незадіяними, можна отримати змінну напругу 21,8 В (з'єднуються виводи 12 та 15, 16 та 22, 21 та 18, напруга знімається з виводів 11, 17), що, при максимальному вихідному струмі забезпечує потужність до 70 ВА. Це, в свою чергу, забезпечує можливість побудови блоку живлення на основі розповсюдженого модуля регульованого DC-DC перетворювача на мікросхемі XL4015 [5]. Побудова, можливості, особливості функціонування, різноманітні модифікації модуля розглядаються в багатьох Internet-публікаціях [6, 7, 8].

Зовнішній вигляд одного з варіантів модуля та призначення його основних елементів показані на рис. 5.

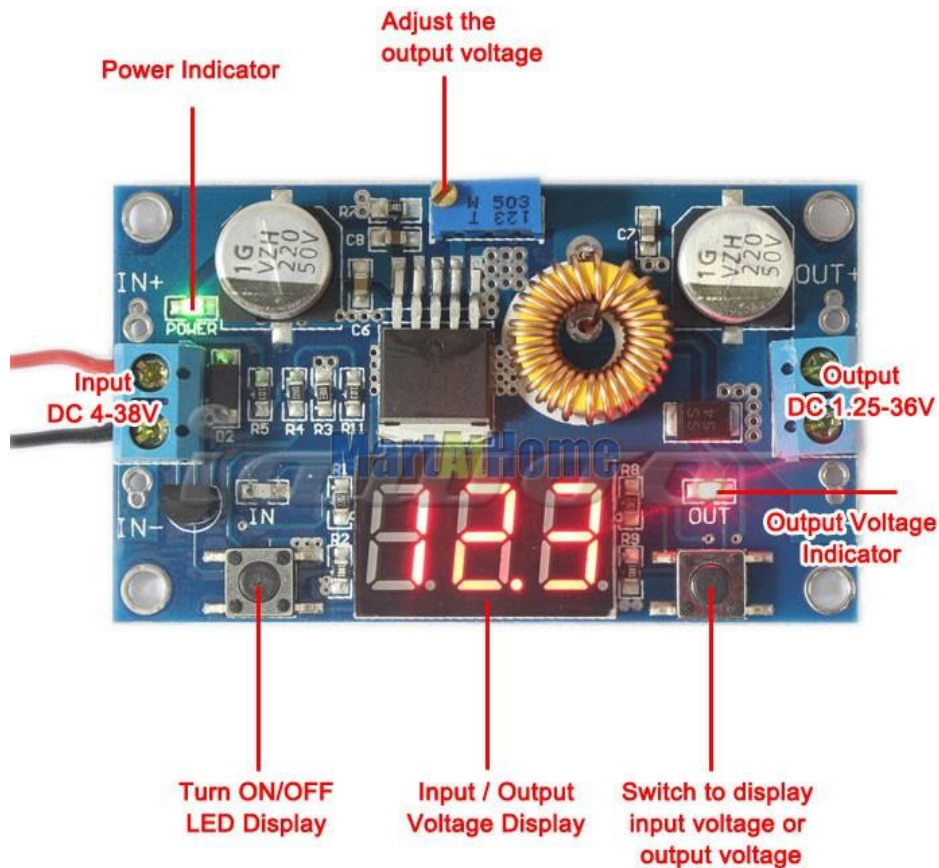


Рис. 5 Зовнішній вигляд модуля та призначення його основних елементів

Основні характеристики модуля, заявлені виробником (можуть незначно відрізнятись, в залежності від модифікації):

- вхідна напруга – від 4 до 38 В;
- вихідна напруга – регульована, від 1,25 до 36 В;
- фіксована частота перетворення – 180 кГц;
- захист від короткого замикання та перегріву, обмеження вихідного струму;
- максимальний вихідний струм – до 5 А;
- максимальна вихідна потужність – до 75 ВА;
- діапазон відображення значень вхідної та вихідної напруг цифровим вольтметром – від 4 до 40 В;
- ККД – 96%;
- робоча температура – від -40 С° до +85°С.

Слід зазначити, що в Internet-публікаціях та на форумах визнаними є більш реалістичні оцінки вихідних параметрів перетворювача, наприклад, максимальний вихідний струм – до 3 А в межах вихідної потужності до 40 ВА.

Побудова блока живлення на основі даного модуля дуже проста – достатньо включити між вихідною обмоткою трансформатора та модулем діодний міст VD1-VD4 (на максимальний прямий струм 5 А) та фільтр у вигляді одного або декількох електролітичних конденсаторів з робочою напругою не менше 35 В.

Схема блока живлення [8] представлена на рис. 6.

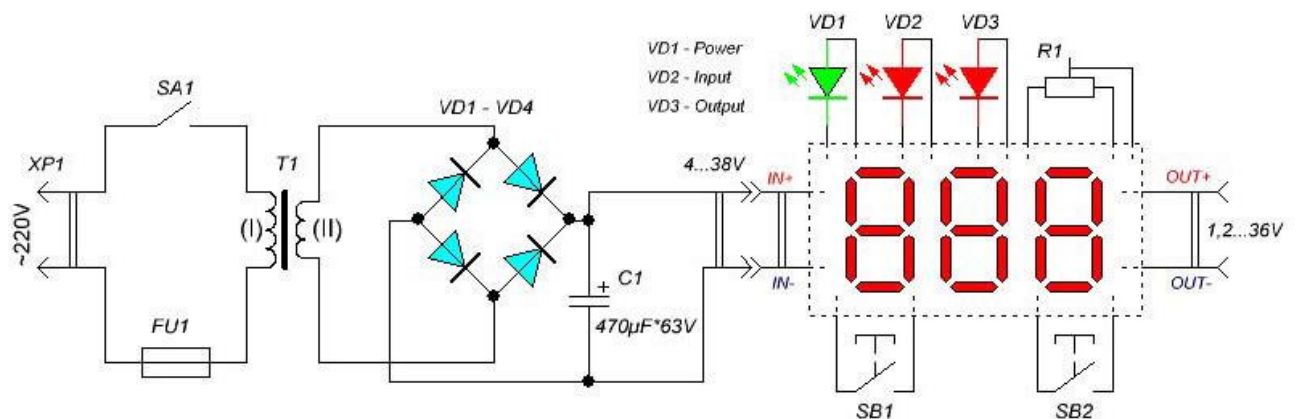


Рис. 6. Схема блока живлення

Наш варіант відрізняється від зображеного на рис. 6 лише збільшеною ємністю конденсаторів вхідного фільтра та значеннями напруг: при змінній напрузі 21,8 В на виході трансформатора, маємо випрямлену напругу на вході модуля до 30,8 В та, відповідно, діапазон регулювання вихідної напруги від 1,25 до 28,5 В, при вихідному струмі не більше 3 А (в межах потужності 40 ВА) чого достатньо для живлення більшості аматорських радіоелектронних конструкцій.

Конструктивно блок живлення на основі модуля регульованого DC-DC перетворювача (в подальшому – блок перетворювача) виконаний в пластмасовому корпусі для аматорських конструкцій (фільтр та діодний міст розташовані усередині, модуль перетворювача, вихідні клеми та вимикач вхідної напруги – на фронтальній панелі), як показано на рис. 7.



Рис. 7. Конструктивне виконання блока перетворювача

Загальний вигляд КРМ радіомонтажника-аматора в цілому показаний на рис. 8.



Рис. 8. Загальний вигляд КРМ

Конструкція є «трьохярусною»: внизу розташований трансформаторний блок, всередині – термоблок, закріплений на трансформаторному блоці за допомогою монтажної скоби з комплекту «Терміт-ПК», вверху – блок

перетворювача.

Висновки

В процесі тривалої експлуатації розробленого та виготовленого екземпляра КРМ радіомонтажника-аматора суттєвих функціональних та експлуатаційних недоліків не виявлено, хоча можливості для подальшого вдосконалення конструкції, безумовно, присутні. В цілому конструкція може бути рекомендована для виготовлення та експлуатації в домашніх умовах а також, при необхідності, в навчальних лабораторіях кафедр відповідного профілю ВНЗ.

Література:

1. Комплект для монтажной пайки «термит-ПК». Техническое описание и инструкция по эксплуатации «681819.001» ТО, 1989. – 36 с.
2. Комплект для монтажной пайки «термит-ПК», руководство по эксплуатации 681819.001 РЭ, 1989. – 10 с.
3. Трансформаторы питания серии ТПП – Режим доступу до довідника: <http://www.rezonance.ru/news/tehinfor/240.pdf>.
4. Трансформатор ТПП-322-127/220-50 – Режим доступу до довідника: <http://www.radiolibrary.ru/reference/transformers-tpp/tpp322.html>.
5. Datasheet XL4015, електронний документ – Режим доступу: <http://datasheet4u.com/datasheet/X/L/4/XL4015-Xlsemi.pdf.html>.
6. Дубов Д. Преобразователь напряжения на микросхеме XL4015 – Режим доступу: <http://radiochief.ru/obzory/preobrazovatel-napryazheniya-na-mikrosheme-xl4015>.
7. Учим понижающий преобразователь DC-DC работать при низких напряжениях – Режим доступу: <http://mysku.ru/blog/aliexpress/46321.html>.
8. Простой блок питания 1,2 - 32V на базе DC-DC модуля (XL4015) – Режим доступу: <http://go-radio.ru/blok-pitaniya-na-dc-dc-preobrazovatele-xl4015.html>.