

УДК 621.923

В.Г. Клименко, Полтава, Україна,
І.М. Пижов, д-р техн. наук, Харків, Україна

ВДОСКОНАЛЕННЯ ПРОЦЕСУ ПЛОСКОГО ТОРЦЕВОГО ШЛІФУВАННЯ

Розглянуто питання, пов'язані з підвищенням ефективності процесу плоского торцевого шліфування за рахунок цілеспрямованого управління кутом нахилу робочої поверхні круга. Шляхом теоретичних розрахунків та комп'ютерного моделювання в середовищі КОМПАС встановлено вплив кута нахилу круга та інших факторів на зміну характеристик поверхні контакту круга і деталі. Показана позитивна роль глибинної схеми шліфування та запропоновано спосіб її реалізації стосовно як до верстатів з вертикальним, так і горизонтальним шпинделем, працюючим торцем круга.

Рассмотрены вопросы, связанные с повышением эффективности процесса плоского торцевого шлифования за счет целенаправленного управления углом наклона рабочей поверхности круга. Путем теоретических расчетов и компьютерного моделирования в среде КОМПАС установлено влияние угла наклона круга и других факторов на изменение характеристик поверхности контакта круга и детали. Показана положительная роль глубокой схемы шлифования и предложен способ ее реализации применительно как к станкам с вертикальным, так и горизонтальным шпинделем, работающим торцом круга.

Considered the questions connected with increase of efficiency of process of flat grinding the purposeful control the angle of the working surface of the circle. By theoretical calculations and computer modeling in the environment COMPASS the influence of the angle of the circle and other factors on changes in the characteristics of a surface of contact of circle and details. Shown a positive role deep grinding scheme and a method for its implementation for both machines with vertical and horizontal spindle working end face of a circle.

1. Постановка проблеми. У машинобудуванні до 20% деталей мають плоскі поверхні значна частина яких потребують операцій шліфування [1]. В більшості відомих способів шліфування утворююча робочої поверхні круга встановлюється паралельно по відношенню до напрямку подовжньої подачі, а поперекову подачу здійснюють на хід або подвійний хід [2], [3]. Відомо, що кромка шліфувального круга є найбільш вразливою частиною, оскільки абразивні зерна, які знаходяться на ній працюють у важких умовах. В результаті цього на робочій поверхні круга утворюється фаска [4], що поступово збільшується і поширюється на всю ширину круга. Таким чином, круг з часом набуває оптимальну форму робочої поверхні і в цьому випадку кількість алмазних зерен, які одночасно беруть участь у різанні, суттєво збільшується, а навантаження на кожне зерно – зменшується. Інструмент при

цьому зношується паралельно своїй утворюючій, а алмазозносний шар використовується найбільш повно. Особливу роль зазначений факт набуває при обробці полікристалічних надтвердих матеріалів (ПНТМ), коли відсутнє необхідне перевищення твердості інструментального матеріалу над оброблюваним полікристалом, а питома витрата алмазів круга досягає значень 10-20 карат на карат знятого ПНТМ [5]. У цих умовах проблеми з кромкою круга виникають навіть при звичайному багатопрохідному шліфуванні. У цьому випадку особливу важливість набуває питання забезпечення необхідного ступеня заповнення зони шліфування технологічної рідиною [6], [7].

2. Аналіз останніх досліджень і публікацій. Для захисту кромки круга, наприклад, при глибинному шліфуванні периферійними кругами, останні один раз повертають щодо направлення поздовжньої подачі так, щоб утворююча їх робочої поверхні розташовувалася по відношенню до зазначеному напрямку під деяким кутом, величина якого залежить від глибини шліфування [4]. До недоліків такого прийому слід віднести той факт, що алмазозносний шар круга не може бути повністю використаний. При плоскому торцевому шліфуванні часто користуються прийомом, коли шліфувальний круг на етапі попередньої обробки повертають на певний кут, а на етапі остаточного шліфування повертають у вихідне положення [2], [3].

У першому випадку, коли значення кута α достатньо велике (від десятка хвилин до декілька градусів), у контакті з поверхнею деталі знаходиться тільки частина РПК (з одного його боку), при цьому сліди від зерен круга мають чітко виражений вигляд у формі дуг, які зрушені відносно один одного у напрямку поздовжньої подачі. У другому випадку, коли кут α має невеликі значення (близькі до нуля), в контакт з поверхнею деталі вступає протилежна частина РПК. При цьому сліди від зерен круга також мають чітко виражений вигляд у формі дуг, які зрушені відносно один одного у напрямку поздовжньої подачі, але дуги, утворені лівою частиною круга, мають протилежний напрям і перетинаються з дугами, утвореними правою частиною. У третьому випадку маємо класичний варіант, коли кут α дорівнює нулю і в контакті з поверхнею деталі бере участь вся РПК. Звісно, що у першому випадку позитивним моментом є можливість управління площею зони контакту РПК з оброблюваною поверхнею, а отже і термосиловою напруженістю процесу шліфування [2], [3]. Окрім цього слід додати, що такий підхід забезпечує кращий доступ технологічної рідини у зону шліфування [8]. Це дозволяє істотно підвищити продуктивність обробки за рахунок зниження температури в зоні

шліфування. Але при цьому неминуче підвищення шорсткості і відхилення форми поверхні деталі (у даному випадку має місце її окремий випадок відхилення від площинності – увігнутість). Тому така схема може застосовуватися при незначних вимогах до шорсткості та відхилень форми, тобто при попередньому (чорновому) шліфуванні. По мірі посилення вказаних вимог величину кута α треба зменшувати і при прецизійному шліфуванні приймати рівною нуля. Це стає можливим тому, що при чистових і остаточних операціях шліфування використовуються достатньо ошадливі режими різання у наслідок чого вірогідність негативного впливу температурного фактору значно зменшується.

Суттєвим недоліком схеми шліфування з нахилом РПК на кут α є те, що при цьому не передбачається захист кромки круга, оскільки подача на глибину здійснюється таким чином, що зовнішня кромка круга першою вступає в роботу.

3. Мета дослідження. Метою представленої роботи є удосконалення процесу плоского торцевого шліфування за рахунок цілеспрямованого керування кутом нахилу круга.

4. Матеріали досліджень. Традиційні схеми плоского торцевого шліфування з нахилом РПК на кут α наведені на рисунку 1 [2], [3]. При цьому, як видно з рисунку, зовнішня кромка круга першою вступає в роботу що обумовлено відповідним напрямом подовжньої подачі відносно напрямку нахилу круга.

У названих вище джерелах інформації величина кута α на жаль не наводиться. Але вказуються тільки значення зазору δ між крайньою точкою круга 1 і поверхнею деталі 2.

На чорнових стадіях обробки зазор $\delta \leq 2$ мм (рис. 1 а, б), на чистових $\delta \leq 0,05$ мм (рис. 1 в, г), а при прецизійній обробці $\delta = 0$ (рис. 1 д, е). Характерні риси, які мають місце на поверхні деталі наведені на цьому ж рисунку.

Таким чином при $\delta = 0$ кут нахилу $\alpha = 0$. При цьому маємо звичайну схему процесу шліфування яка є обов'язковою у разі реалізації прецизійної обробки.

Звісно, що величина кута α , пов'язана не тільки зі значенням зазору δ , а і з величиною діаметру круга d_k . Дані розрахунку значень кутів α в залежності від діаметру круга при умові, що зовнішня кромка круга тільки торкається поверхні деталі (тобто глибина шліфування t дорівнює нулю), наведені на рисунку 2.

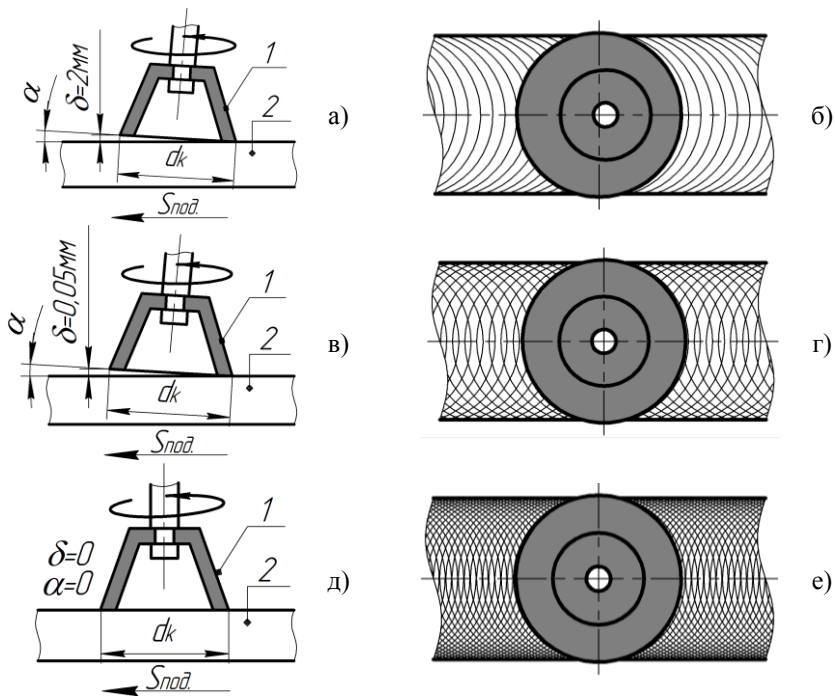


Рисунок 1 – До особливостей процесу плоского торцевого шліфування

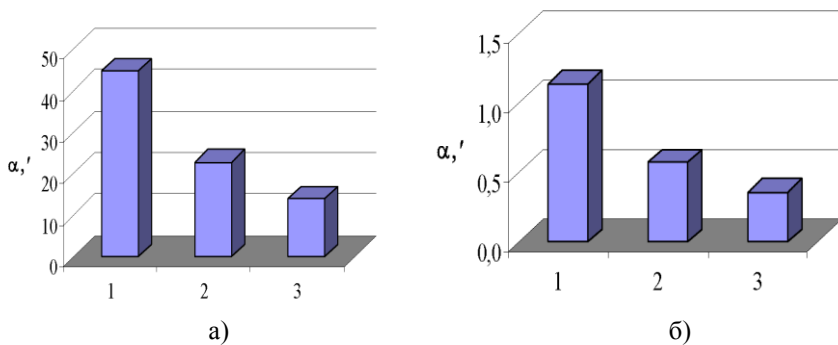


Рисунок 2 – Залежність кута нахилу α від діаметра круга при $\delta = const$

а) – $\delta = 2$ мм; б) – $\delta = 0,05$ мм

1- $d_k = 150$ мм; 2- $d_k = 300$ мм; 3- $d_k = 500$ мм

Вони свідчать про те, що у діапазонах значень зазорів δ і діаметрів d_k від 0,05 до 2мм і 150-500мм відповідно величина кута не перевищує 1° . При цьому залежності $\alpha = f(d_k)$ при $\delta = const$ мають нелінійний характер, а залежності $\alpha = f(\delta)$ при $d_k = const$ лінійний (рис. 3).

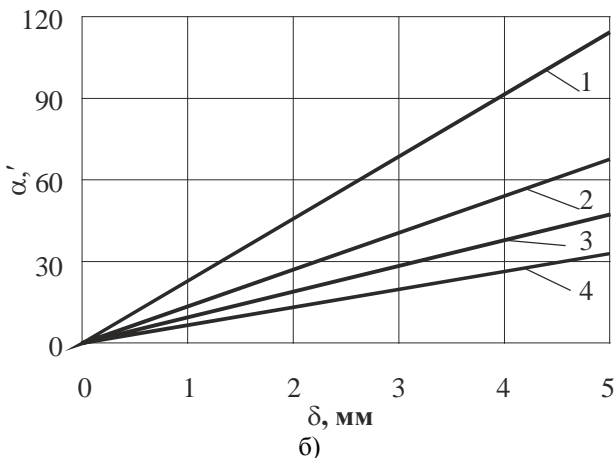
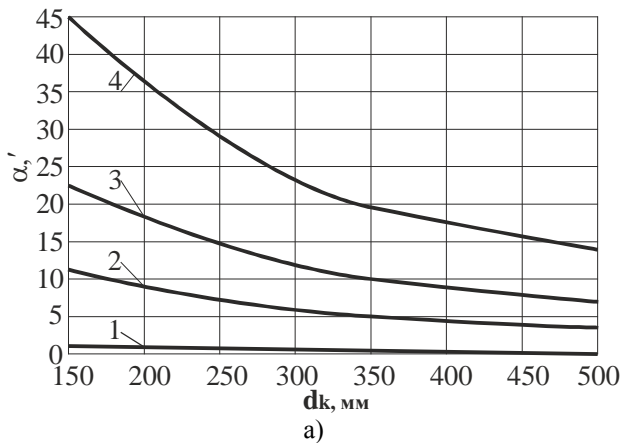


Рисунок 3 – Залежності $\alpha = f(d_k, \delta)$

а) 1 - $\delta=0,05$ мм, 2 - $\delta=0,50$ мм, 3 - $\delta=1,00$ мм, 4 - $\delta=2,00$ мм;

б) 1 - $d_k=150$ мм, 2 - $d_k=250$ мм, 3 - $d_k=350$ мм, 4 - $d_k=500$ мм

Малі значення кутів, які мають місце при умовах, які наведені у літературних джерелах щодо практичної реалізації процесу торцевого шліфування [2], [3], свідчать про те, що їх діапазон для дослідження параметрів процесу шліфування треба по-перше спробувати розширити, а по-друге розглядати з урахуванням впливу діаметру круга. Це дасть можливість розробити науково обґрунтовані рекомендації по удосконаленню процесу шліфування як на верстатах з вертикальним розташуванням шпинделю, так і з горизонтальним, наприклад, стосовно заточувальних технологічних операцій.

Як було сказано вище, суттєвим недоліком розглянутої схеми шліфування (коли першою в роботу вступає периферійна кромка РПК) є те, що при цьому немає можливості захисту кромки круга, яка є його найменш сталим елементом. При обробці таких матеріалів як ПНТМ це може призвести до браку виробів, наприклад, через врізання круга в області вершини різця при його заточуванні.

У зв'язку з цим на наш погляд більш раціональною схемою обробки можна вважати глибинну як, наприклад, при внутрішньому шліфуванні [4]. Для її реалізації у нашому випадку потрібно змінити напрямок подовжньої подачі на зворотній (рис. 4 а). Це дає можливість РПК плавно входити в контакт з поверхнею деталі, більш рівномірно зношуватися, а отже забезпечувати кращі значення вихідних показників обробки. Окрім цього шліфування по глибинній схемі у поєднанні з нахилом круга (який є обов'язковим у цьому випадку) дає можливість керувати у широкому діапазоні площею контакту РПК з деталлю, а отже і термосиловою напруженістю процесу обробки в цілому.

Слід зазначити, що такий підхід можна успішно здійснювати як при обробці зі значними так і з малими глибинами шліфування.

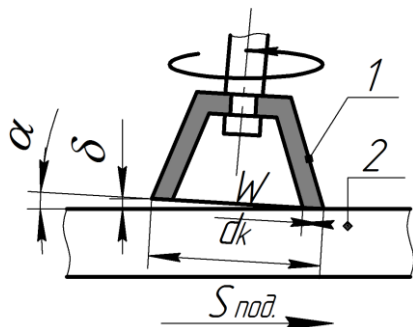
Характер контакту круга з деталлю буде визначатися в основному трьома параметрами, а саме, кутом нахилу круга α , глибиною шліфування t і діаметром круга d_k (рис. 4 б).

Згідно рисунку 4 б при умовах, коли працює тільки одна частина шліфувального круга (у межах ширини РПК), що має місце, наприклад, при заточуванні, формула для визначення величини кута α при якому у контакті з деталлю буде знаходитися певна частина W' ширини W РПК має вигляд:

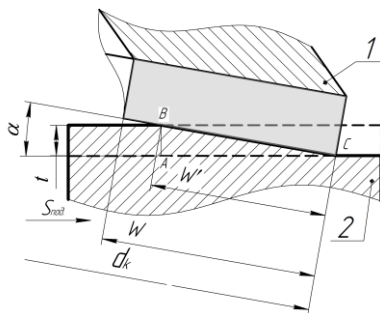
$$\alpha = \arcsin \frac{AB}{BC} = \arcsin \left(\frac{t}{W'} \right).$$

По мірі збільшення значення кута α довжина W' контакту РПК з деталлю зменшується за законом:

$$W' = \frac{t}{\sin \alpha}.$$



а)



б)

Рисунок 4 – До глибинної схеми торцевого шліфування

При звичайній (не глибинній) схемі шліфування повний контакт РПК з деталлю має місце при $\alpha=0$ (рис. 1). Але при цьому основна маса припуску знімається тільки частиною РПК (на якій утворюється забірний конус [4]). Інша частина РПК як би підчищає поверхню. У процесі шліфування з нахилом круга, коли є занурення РПК в тіло деталі на глибину t , повний контакт РПК з поверхнею виробу буде мати місце при $\alpha>0$. Це наглядно ілюструється рисунком 5 (симетричне шліфування) - при певній величині кута α в контакті з деталлю буде знаходитися вся поверхня круга (при умові, що ширина оброблюваної деталі не менша за діаметр круга, тобто $B \geq d_k$).

При цьому на відміну від звичайної схеми обробки вся РПК буде більш рівномірно навантажена.

Як видно з рисунка 5, по мірі зменшення величини кута α при незмінній глибині різання t довжина контакту (частина діаметру круга d_{ki}) РПК з деталлю змінюється за законом (рис. 5):

$$\alpha_i = \arcsin \left(\frac{t}{d_{ki}} \right).$$

У випадку коли що ширина оброблюваної поверхні деталі не менше діаметра круга ($B \geq d_k$), РПК буде повністю контактувати з деталлю при значенні кута α (рис. 5):

$$\alpha = \arcsin \left(\frac{t}{d_k} \right).$$

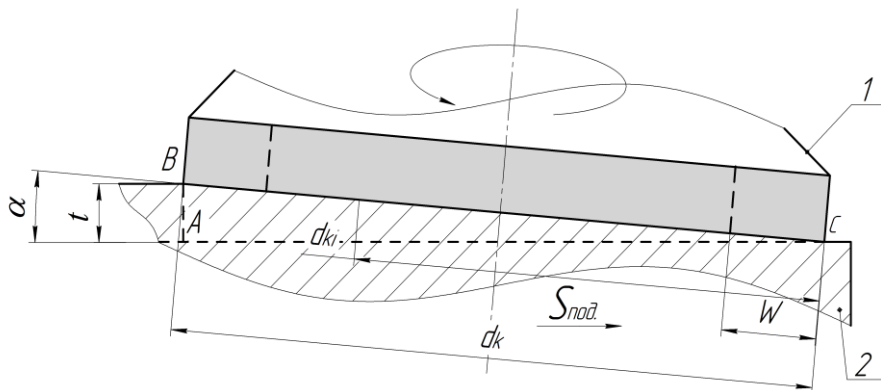


Рисунок 5 – Ілюстрація випадку повного контакту РПК з деталлю

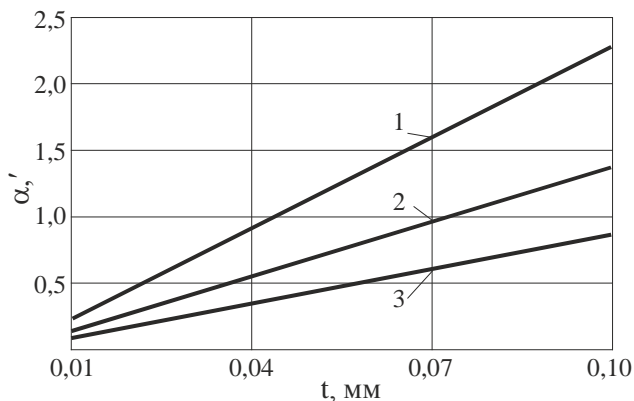
На рисунку 6 представлені залежності для випадку повного контакту абразивного круга з деталлю при різних глибинах різання t і діаметрах круга d_k .

У разі необхідності роботи тільки однією частиною шліфувального торцевого круга (у межах ширини РПК, наприклад, при виконанні операцій заточування інструментів) теоретичний та практичний інтерес представляють залежності між частиною W' ширини W круга та кутом нахилу α .

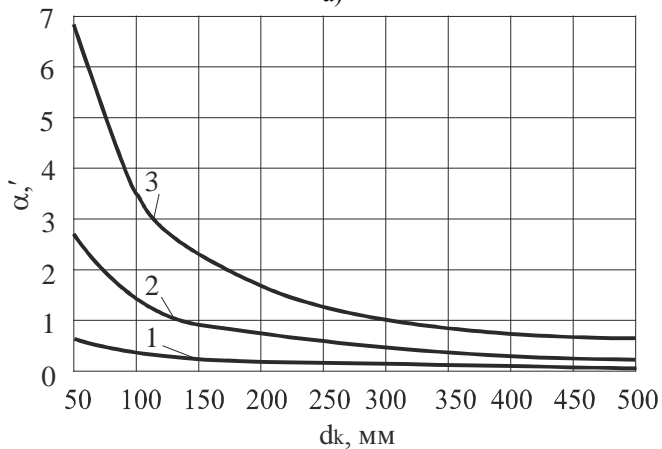
На рисунку 7 наведено графіки зміни кута нахилу РПК α в залежності від ширини W' зони контакту РПК.

Як видно з рисунку у разі використання процесу глибинного шліфування тобто при підвищених значеннях глибини різання t кути нахилу РПК достатньо великі.

Подальші теоретичні дослідження у напрямку тематики, що розглядається, будуть пов'язані з необхідністю дослідження площі контакту РПК з деталлю, відхилень форми оброблюваної поверхні тощо. Тому для спрощення досліджень нами зроблена спроба вирішити цю задачу шляхом комп'ютерного моделювання у середовищі КОМПАС [9]. Фрагмент такого дослідження наведено на рисунку 8.



а)

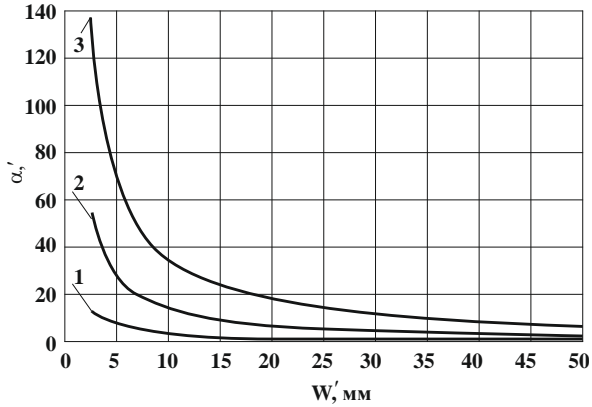


б)

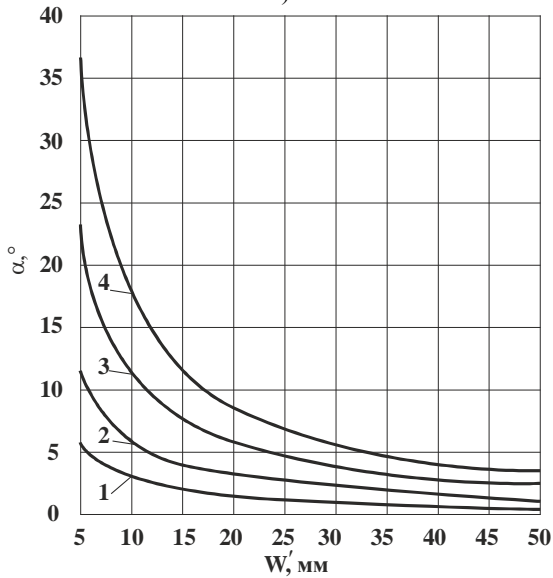
Рисунок 6 – Графіки залежностей $\alpha = f(t, d_k)$

а) 1- $d_k = 150$ мм, 2- $d_k = 250$ мм, 3- $d_k = 400$ мм

б) 1- $t = 0,01$ мм, 2- $t = 0,04$ мм, 3- $t = 0,10$ мм



а)



б)

Рисунок 7 – Графіки залежностей $\alpha = f(W', t)$

а)-1- $t = 0,01$ мм, 2- $t = 0,04$ мм, 3- $t = 0,10$ мм;

б)-1- $t=0,5$ мм, 2- $t=1,0$ мм, 3- $t=2,0$ мм, 4- $t=3,0$ мм

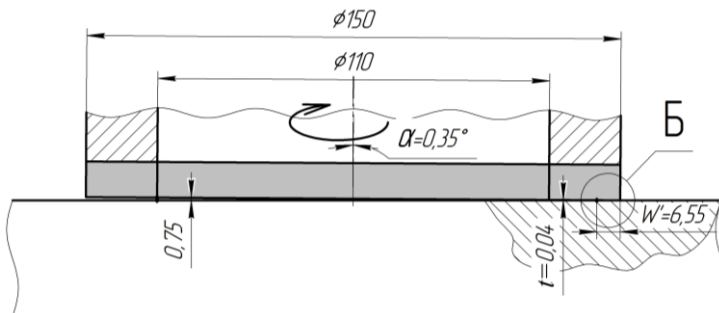


Рисунок 8 – До комп'ютерного моделювання зони контакту РПК з деталлю

Порівняння даних моделювання з теоретичними розрахунками, які наведено вище, свідчить про високий рівень їх збіжності. Це дає підстави для використання цього підходу у подальших дослідженнях зони контакту РПК з деталлю.

На основі виконаних досліджень нами було запропоновано удосконалений спосіб шліфування надтвердих матеріалів [10] торцевими алмазними кругами який заснований на ідеї повороту круга на кут α . Цей поворот здійснюють у напрямку подовжньої подачі так, щоб твірна РПК розташовувалася по відношенню до вказаного напрямку під певним початковим кутом α , а поперекову подачу здійснюють на подвійний хід столу верстата. Новим є те, що після повороту круга на початковий кут α

здійснюють його повертання у попереднє положення, яке проводять періодично, причому одночасно з цим місце здійснення поперекової подачі зміщують на протилежну сторону ширини РПК, і як критерій для зміни положення круга вибирають паралельність твірною робочої поверхні по відношенню до напрямку подовжньої подачі, а початкову величину кута приймають в межах 2-2,5°. Це дозволяє суттєво знизити брак інструментів з надтвердих матеріалів за рахунок плавного початкового контакту виробу з РПК. Окрім цього РПК зношується в такому випадку більш рівномірно, що призводить до зменшення питомих витрат алмазів кругів.

5. Висновки та перспективи розвитку. Таким чином, виконані дослідження процесу торцевого шліфування з попереднім нахилом круга дозволили запропонувати удосконалений спосіб обробки надтвердих матеріалів, який розширює технологічні можливості процесу виготовлення лезових інструментів на їх основі. У подальшому представляє значний інтерес питання визначення впливу умов обробки на площу контакту РПК з поверхнею деталей та відхилення їх форми.

Список використаних джерел: 1. *Маталин А.А.* Технология машиностроения / *А.А. Маталин.* – Л.: Машиностроение, 1985. – 496 с. 2. *Лоскутов В.В.* Шлифовальные станки / *В.В. Лоскутов.* – М.: Машиностроение. – 1976. –191 с. 3. *Наерман М. С.* Справочник молодого шлифовщика. / *М.С. Наерман.* – М.: Высш. шк., 1985.-207 с. 4. *Захаренко И.П.* Алмазные инструменты и процессы обработки / *Захаренко И.П.* – К. :Техніка, 1980. – 213с. 5. *Семко М.Ф.* Алмазное шлифование синтетических сверхтвердых материалов / *М.Ф. Семко, А.И. Грабченко, М.Г. Ходоревский.* – Харьков: Вища школа, 1980. – с. 105-106. 6. *Худобин Л.В., Киселев Е.С., Унянин А.Н.* Эффективность применения техники подачи СОЖ при совмещенном шлифовании // Вестник машиностроения. 1987. № 7. – С. 64-67. 7. *Ефимов В.В.* Научные основы повышения технологической эффективности СОЖ на операциях шлифования. Диссертация д.т.н. по специальности 05.02.08, 05.03.01. Ульяновск, 1988, 440 с. 8. Пат. 2162788 Российская Федерация, МПК⁷ В24В55/02. Способ подачи смазочно-охлаждающей технологической смеси в зону шлифования / *Степанов Ю.С., Афонасьев Б.И., Куценко С.А., Харламов Г.А., Подзолков М.Г.*; патентообладатель и заявитель Орловский государственный технический университе. - 99107768/02; заявл. 07.04.1999; опубл. 10.02.2001. Бюл. №4. 9. *Грабченко А.І., Пижов І.М., Клименко В.Г.* Комп'ютерне моделювання зони контакту торцевого круга з деталлю на плоскошліфувальних верстатах / Важке машинобудування. Проблеми та перспективи розвитку. Матеріали XI міжнародної науково-технічної конференції. – Краматорськ: 2013. – С. 62. 10. Пат. 76437 Україна, МПК (2013.01) В24 В 1/00. Спосіб шліфування надтвердих матеріалів / *Алексенко Д.М., Грабченко А.І., Пижов І.М., Клименко В.Г.* Власник Сумський державний університет. -№ у 2012 05440; заявл. 03.05.2012 ; опубл. 10.01.2013. Бюл. № 1.

Надійшла до редколегії 01.04.2013