



УКРАЇНА

(19) **UA** (11) **106941** (13) **U**
(51) МПК (2016.01)
B24B 1/00

ДЕРЖАВНА СЛУЖБА
ІНТЕЛЕКТУАЛЬНОЇ
ВЛАСНОСТІ
УКРАЇНИ

(12) ОПИС ДО ПАТЕНТУ НА КОРИСНУ МОДЕЛЬ

(21) Номер заявки: u 2015 11834	(72) Винахідник(и): Пижов Іван Миколайович (UA), Федорович Володимир Олексійович (UA), Клименко Віталій Григорович (UA)
(22) Дата подання заявки: 30.11.2015	
(24) Дата, з якої є чинними права на корисну модель: 10.05.2016	
(46) Публікація відомостей про видачу патенту: 10.05.2016, Бюл.№ 9	(73) Власник(и): НАЦІОНАЛЬНИЙ ТЕХНІЧНИЙ УНІВЕРСИТЕТ "ХАРКІВСЬКИЙ ПОЛІТЕХНІЧНИЙ ІНСТИТУТ", вул. Фрунзе, 21, м. Харків, 61002 (UA)

(54) СПОСІБ ПЛОСКОГО ТОРЦЕВОГО ШЛІФУВАННЯ

(57) Реферат:

Спосіб плоского торцевого шліфування, відповідно до якого використовують торцеві круги зі звичайних або надтвердих абразивів, процес обробки здійснюють з подовжньою, поперечною та вертикальною подачами, а на етапах попередньої та чистової обробок площу контакту робочої поверхні круга з деталлю регулюють шляхом попереднього нахилу осі обертання шпинделя на кут α у напрямі поздовжньої подачі. Допустиме значення площі контакту робочої поверхні круга з деталлю визначають окремо для попередньої та чистової обробок. Мінімальну величину кута α розраховують за залежністю:

$$\alpha_{\min} = \frac{71,62 \cdot t \cdot d_k^{0,33}}{[S]^{0,67}},$$

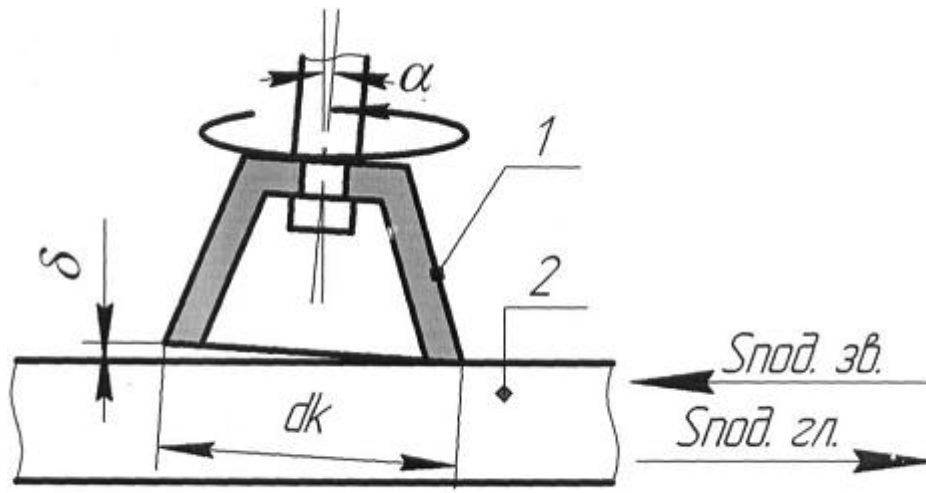
де α - кут нахилу осі обертання шпинделя верстата;

t - глибина шліфування, мм;

d_k - зовнішній діаметр торцевого круга, мм;

$[S]$ - допустиме значення площі контакту робочої поверхні круга з деталлю, мм².

UA 106941 U



Фиг. 1

Корисна модель належить до машинобудування, стосується абразивної обробки і може бути використана при шліфуванні виробів.

Відомий спосіб плоского торцевого шліфування, згідно з яким вісь шпинделя розташовують під прямим кутом до поверхні стола станка, використовують торцеві абразивні круги, процес обробки здійснюють з поздовжньою та поперечною подачами, а площу контакту робочої поверхні круга (РПК) з деталлю регулюють шляхом піднутрення торцевої поверхні круга на кут α , наприклад за допомогою алмазного олівця [1].

Недоліком відомого способу є те, що він має обмежені можливості як у плані реалізації різних схем шліфування, так і керування площею контакту РПК з деталлю. На практиці це може призвести до виникнення дефектів на її поверхні, які пов'язані з підвищеним значенням температури шліфування оскільки вона в значній мірі залежить від площі контакту РПК з деталлю.

Відомий спосіб плоского торцевого шліфування, згідно з яким використовують торцеві круги зі звичайних або надтвердих абразивів, процес обробки здійснюють з поздовжньою, поперечною та вертикальною подачами, а на етапах попередньої та чистової обробки площу контакту РПК з деталлю регулюють шляхом попереднього нахилу осі обертання шпинделя на кут α у напрямі поздовжньої подачі [2].

Недоліком відомого способу є невизначеність залежності величини кута нахилу шпинделя від площі контакту робочої поверхні круга з деталлю. А це у багатьох випадках призводить до виникнення дефектів на поверхні деталі, які пов'язані з можливим перевищенням реального значення температури шліфування у порівнянні з її допустимою величиною.

В основу корисної моделі поставлено задачу підвищення якості обробки деталей.

Поставлена задача вирішується тим, що у відомому способі, згідно з яким використовують торцеві круги зі звичайних або надтвердих абразивів, процес обробки здійснюють з поздовжньою, поперечною та вертикальною подачами, а на етапах попередньої та чистової обробки площу контакту РПК з деталлю регулюють шляхом попереднього нахилу осі обертання шпинделя на кут α у напрямі поздовжньої подачі, який відрізняється тим, що допустиме значення площі контакту РПК з деталлю визначають окремо для попередньої та чистової обробки, а мінімальну величину кута α розраховують за залежністю:

$$\alpha_{\min} = \frac{71,62 \cdot t \cdot d_k^{0,33}}{[S]^{0,67}},$$

де α - кут нахилу осі обертання шпинделя верстата;

t - глибина шліфування, мм;

d_k - зовнішній діаметр торцевого круга, мм;

$[S]$ - допустиме значення площі контакту РПК з деталлю, мм².

Технічний результат полягає в тому, що для забезпечення технічних вимог щодо бездефектної обробки потрібно мати чітко визначене значення допустимої величини кута нахилу осі шпинделя α , що, у свою чергу, дасть можливість забезпечити допустиме значення площі контакту РПК з деталлю, а, отже, і температури шліфування. Встановлено, що при цьому треба враховувати залежність значення площі контакту РПК з деталлю і від інших факторів, до яких належать зовнішній діаметр торцевого круга d_k , а також глибина обробки t . Наведена вище формула для визначення кута α якраз і враховує цей факт.

Це дозволяє на практиці при конкретних значеннях діаметра круга та глибини шліфування однозначно визначити мінімально допустиме значення кута α , при якому площа контакту буде знаходитися у допустимих межах, а отже зрештою уникнути браку шліфованих виробів.

Суть корисної моделі пояснюється кресленнями. На фіг. 1 наведено схему плоского торцевого шліфування з нахилом осі обертання шпинделя на кут α . При цьому між торцем круга 1 і деталлю 2 (на протилежному боці від зони обробки) має місце зазор δ . Згідно з прототипом, його значення дорівнює $\delta = 2$ мм при попередній і $\delta = 0,5$ мм при чистовій обробках. В залежності від напрямку подовжньої подачі $S_{\text{под}}$ (з урахуванням місця здійснення вертикальної подачі на глибину шліфування) процес обробки може бути реалізований як за звичайною ($S_{\text{под. зв.}}$), так і глибинною ($S_{\text{под. гл.}}$) схемами. На фіг. 2. наведено схему контакту РПК з деталлю. В нашому випадку процес здійснюється за глибинною схемою. Шліфувальний круг 1 з шириною РПК ψ контактує з деталлю 2 на ділянці ВС довжиною ψ' , значення якої можна визначити по теоремі Піфагора з трикутника АВС. Як видно з креслення, по мірі збільшення кута α , довжина ψ' , а отже і площа контакту РПК з деталлю, зменшуються, що

позитивно впливає на рівень температури в зоні шліфування, а, отже, і якість оброблювальної поверхні деталі.

Приклад використання способу.

5 Експериментальні дослідження проводилися на базі модернізованого універсально-заточувального верстата мод. ЗД642Е. Модернізація полягала в оснащенні верстата спеціальною вертикальною шпindelною головкою для реалізації процесу плоского торцевого шліфування. Зазначена головка мала можливість повороту на кут α у напрямку $S_{\text{под}}$, а також реалізації вертикальної подачі на глибину t . Подовжню та поперечну подачі мав стіл верстата.

10 Здійснювали чистову обробку шліфуванням (з охолодженням) деталі шириною 250 мм зі сталі 45Х (HRC 45) за багатопрхідною схемою обробки.

Для реалізації запропонованого способу використовують торцеві круги зі звичайних або надтвердих абразивів, процес обробки здійснюють з подовжньою, поперечною та вертикальною подачами, а на етапах попередньої та чистової обробок площу контакту РПК з деталлю регулюють шляхом попереднього нахилу осі обертання шпindelю на кут α у напрямі поперечної подачі. Відповідно до корисної моделі, мінімальну величину кута α розраховують за запропонованою вище залежністю.

15 Умови шліфування: круг ЧЦ 6 300 × 100 × 127 × 220 × 75 24А 25 СТ1 К (ГОСТ 2424-83), $t = 0,01$ мм; $S_{\text{под}} = 1$ м/хв.

20 Згідно з рекомендаціями способу за прототипом, значення кута нахилу для чорнової обробки повинно забезпечувати зазор на протилежній стороні круга $\delta = 0,5$ мм. При цьому для прийнятого діаметра круга кут нахилу осі шпindelю дорівнює $\alpha = 6'$, а площа контакту РПК з деталлю складає $S = 4356$ мм². Допустима площа контакту дорівнює $[S] = 80$ мм², що відповідає значенню кута $\alpha = 15'$ (згідно з розрахунками з застосуванням запропонованої вище залежності).

25 Металографічні дослідження засвідчили наявність дефектного шару, який обумовлений дією температурного фактора, при шліфуванні, згідно з прототипом, і його практичну відсутність у разі використання запропонованого способу шліфування.

Джерела інформації:

- 30 1. Лоскутов В.В. Шлифовальные станки / В.В. Лоскутов. - М.: Машиностроение, 1976. - С. 95.
2. Наерман М.С. Справочник молодого шлифовщика. / М.С. Наерман. - М. Высшая школа, 1985. - С. 179-180.

ФОРМУЛА КОРИСНОЇ МОДЕЛІ

35 Спосіб плоского торцевого шліфування, відповідно до якого використовують торцеві круги зі звичайних або надтвердих абразивів, процес обробки здійснюють з подовжньою, поперечною та вертикальною подачами, а на етапах попередньої та чистової обробок площу контакту робочої поверхні круга з деталлю регулюють шляхом попереднього нахилу осі обертання шпindelю на кут α у напрямі поперечної подачі, який **відрізняється** тим, що допустиме значення площі контакту робочої поверхні круга з деталлю визначають окремо для попередньої та чистової обробок, а мінімальну величину кута α розраховують за залежністю:

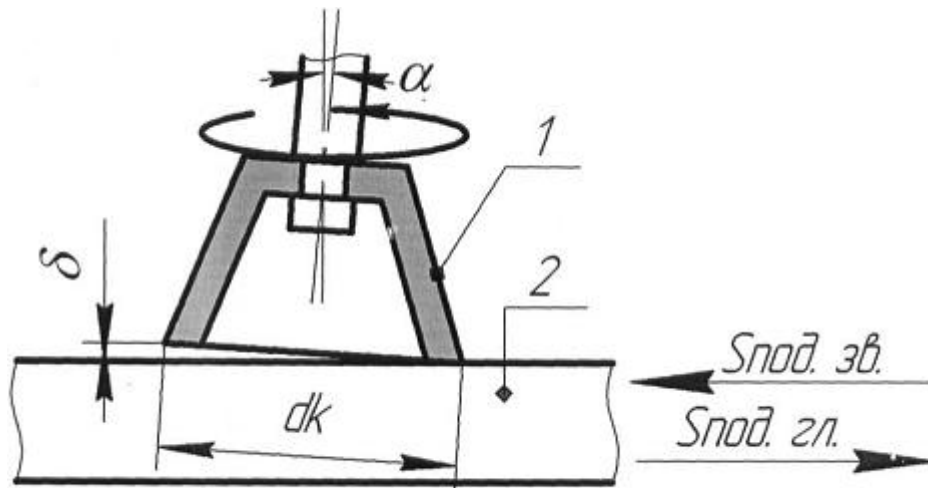
$$\alpha_{\min} = \frac{71,62 \cdot t \cdot d_k^{0,33}}{[S]^{0,67}},$$

де α - кут нахилу осі обертання шпindelю верстата;

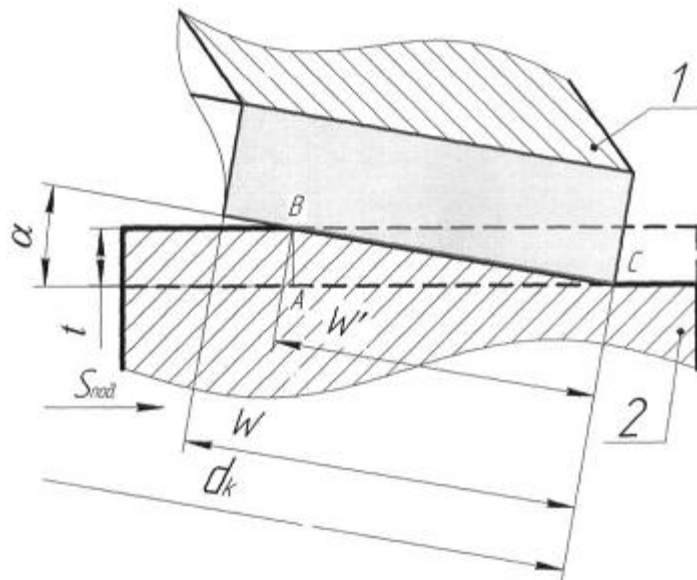
t - глибина шліфування, мм;

45 d_k - зовнішній діаметр торцевого круга, мм;

$[S]$ - допустиме значення площі контакту робочої поверхні круга з деталлю, мм².



Фиг. 1



Фиг. 2

Комп'ютерна верстка А. Крижанівський

Державна служба інтелектуальної власності України, вул. Василя Липківського, 45, м. Київ, МСП, 03680, Україна

ДП "Український інститут інтелектуальної власності", вул. Глазунова, 1, м. Київ – 42, 01601