

UDC 681.5.015 (045)

¹A. M. Silvestrov,
²G. I. Kryvoboka,
³R. V. Zaharchenko

RESEARCH INTEGRATED IDENTIFICATION METHOD

¹National Technical University of Ukraine “Ihor Sikorsky Kyiv Polytechnic Institute”, Kyiv, Ukraine

²Department of Information Systems, National University of Food Technologies

³Poltava National Technical Yuri Kondratyuk University, Kyiv, Ukraine

E-mails: ¹silvestrovanton@gmail.com, ²galinka_kgi@mail.ru, ³ruslan.zaharchenko@list.ru

Abstract—Considered a new method to identify objects in the presence of random errors in measurements of input and output signals. Confirmed the possibility not displaced efficient parameter estimates facility proposed method.

Index Terms—Identification; assessment; adaptive management.

I. INTRODUCTION

Getting adequate models of control objects are based on the theory of identification. When identification in low priori information on the object and measurement error input X and Y outputs regression analysis methods are ineffective. So important is researching of new methods that insensitive to describe the properties of a priori signals.

II. PROBLEM STATEMENT

The integrated method of least squares (IMLS) reduce the spread of values of functionality, without reducing its sensitivity in the area of extremum. This can be done for smoothness X, Y by additional averaging on the set of independent functional quasistatic close to the mean [1]. Such functionals can be shifted in the time t on interval θ for average products of $\frac{1}{T} \int_0^T \varepsilon(t) \varepsilon(t + \theta) dt$, where $\varepsilon(t)$ – discrepancy between Y and model $X\beta$. Averaging them to get the range $[-\tau_1, \tau_1]$ of functionality:

$$I = \frac{1}{2} \int_{-\tau_1}^{\tau_1} \eta(\theta) \int_0^T \varepsilon(t) \cdot \varepsilon(t + \theta) dt d\theta, \tag{1}$$

where $\eta(\theta)$ is the feature weight.

A necessary condition I for $\beta_k, k = \overline{1, n}$ are:

$$\frac{\partial I}{\partial \beta_k} = 0. \tag{2}$$

From the expression (2) for discrete time measurements follows the normal system of equations:

$$\mathbf{A} \cdot \hat{\beta} = \mathbf{B}, \tag{3}$$

where \mathbf{A} is the matrix $n \times n$ of elements a_{ik} ; \mathbf{B} is the matrix-column $n \times 1$ of elements b_k .

$$a_{ij} = \sum_{k=m}^{N_i} \sum_{l=-m}^m \eta(l) [x_i(k)x_j(k+l) + x_i(k+l)x_j(k)], \tag{4}$$

$$b_j = \sum_{k=m}^{N_i} \sum_{l=-m}^m \eta(l) [y(k+l)x_j(k) + y(k)x_j(k+l)]. \tag{5}$$

Choosing weight $\eta(m)$ functional features (1) in the class of multiple adaptive identification systems [2] carried out by an external indicator of the quality of the subsystem upper level. Weight $\eta(m)$ are class function is symmetric $m=0$ finite functions:

$$\eta(m) = (1 + |m|)^\theta \cdot \left(1 - \cos \frac{\pi|m|}{m_{kp}} \right)^\gamma,$$

where $\theta \in (\pm\infty), \gamma \in (0, \infty), m_{kp}$ are is determined by the condition of positive definiteness matrix \mathbf{A} .

Solution System (3) evaluates the vector $\hat{\beta}$:

$$\hat{\beta} = \mathbf{A}^{-1} \times \mathbf{B}.$$

For the study of the method used IMLS model in Simulink environment (Fig. 1).

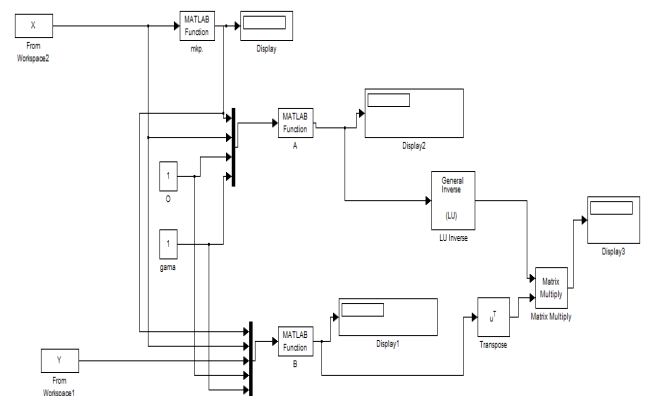


Fig. 1. Model method IMLS

Power m_{kr} , A and B contain the functions described in the environment of Matlab, respectively m_{kr} , $calcA$ and $calcB$.

Function Code mkr , which calculates the m critical:

```
function mkr=mkr(X)
%Обчислюе mkr
f=size(X,2);
A1=calcA1(X,1);
A1=normA(A1);
dA1=det(A1);
m=2;
A=calcA1(X,m);
A=normA(A);
dA=(det(A));
while
floor(dA*1000000000)~=floor(dA1*100000
000)&(m<f/2-1)
    m=m+1;
    A=calcA1(X,m);
    A=normA(A);
    dA=det(A);
end;
mkr=m;
end
```

Function code $CalcA$, which calculates the elements of the matrix **A**, the equation (4):

```
function A =calcA(m, X,O,gama)
% obchuslennja matrix A
f = size(X, 1); % Number of rows
t=size(X,2); %число столбцов
for i=1:1:f
    for j=1:1:f
        zagal=0;
        chast=0;
        for k=m+1:1:t-m
            for l=-m:1:m
                n=(1+abs(l))^O*(1-
cos(2*pi*abs(l))/m)^gama;
aij=X(i,k)*X(j,k+1)+X(i,k+1)*X(j,k);
                chast=chast+aij*n;
            end;
            zagal=zagal+chast;
        end;
        A(i,j)=zagal;
    end;
end;
end
```

Function Code $calcB$, which calculates the matrix elements in the equation (5):

```
function B =calcB(m, X, Y,O,gama)
% obchuslennja matrix A
f = size(Y, 1); % Number of rows
h=size(X,1) ;
t=size(X,2); % Number of columns
```

```
for i=1:1:f
    for j=1:1:h
        zagal=0;
        chast=0;
        for k=m+1:1:t-m
            for l=-m:1:m
                n=(1+abs(l))^O*(1-
cos(2*pi*abs(l))/m)^gama;
aij=Y(i,k+1)*X(j,k)+Y(i,k)*X(j,k+1);
                chast=chast+aij*n;
            end;
            zagal=zagal+chast;
        end;
        B(i,j)=zagal;
    end;
end;
end
```

III. ILLUSTRATING EXAMPLE

To test IMLS generated set of input (x_1, x_2) and output (y) signals model $y(t) = \beta_1 x_1(t) + \beta_2 x_2(t) + e_y(t)$ for 1000 dimensions, where $\beta_1 = \beta_2 = 1$; $t = k \Delta t$ ($k = \overline{1, N}$); $N = 1000$; $\Delta t = 0.001 \cdot T$; $x_1(t) = \sin \omega t + e_1(t)$; $x_2(t) = \sin(\omega t + \varphi) + e_2(t)$; $\omega = \frac{2\pi}{T}$; $\varphi \approx 30^\circ$, e_y, e_1, e_2 – 10% of "white noise".

Factors weight function is selected taking into account the type of noise that is "white noise": $\theta = -2, \gamma = 0.1$. Figure weighting function $\eta(l, \theta, \gamma)$ shown in Fig. 2.

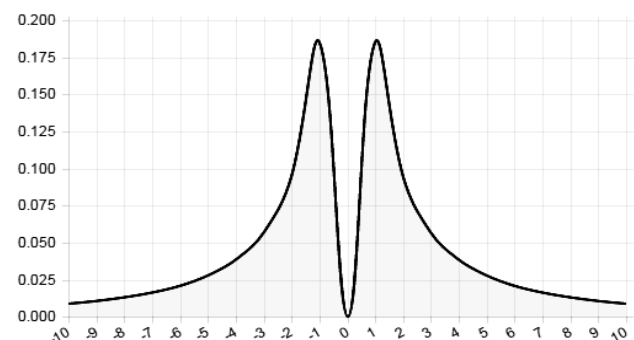


Fig. 2. Figure weighting function $\eta(l, \theta, \gamma)$

With IMLS received model $\hat{y}(t) = 0.98x_1(t) + 1.05x_2(t)$, which estimates 0.98 and 1.05 are close to the true individual. As a result of the method of least squares among MS Excel, the resulting model $\hat{y}(t) = 0.76x_1(t) + 0.75x_2(t)$ with a significantly reduced estimates of 0.76 and 0.75 true individual factors.

III. APPLICATIONS

Figure 3 illustrates the problem was estimating the coefficients of direct and cross gear functions $V_{11}(p), V_{12}(p), W_{11}(p), W_{12}(p), V_{21}(p), V_{22}(p), W_{21}(p), W_{22}(p)$, as parts of the first order. Then the equations of the form:

$$\frac{dy}{dt}(t_n) = -\frac{1}{\tau}y(t_n) + \frac{k}{\tau}x(t_n), \quad n=0,1,2,\dots, N.$$

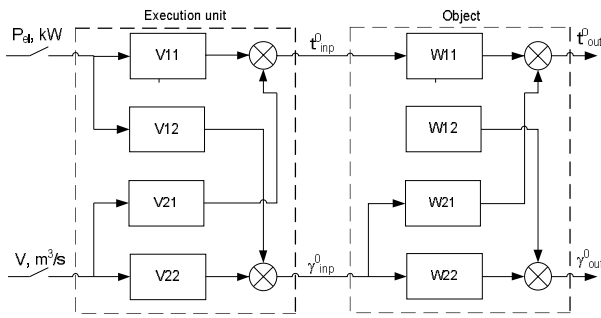


Fig. 3. Scheme dryers

IMLS method defined factors $-\frac{1}{\tau}, \frac{k}{\tau}$. As a result of the experiment on active grain dryer received:

$$V_{11}(p) = \frac{6.7}{490 \cdot p + 1}; \quad V_{12}(p) = \frac{-0.9}{310 \cdot p + 1};$$

$$W_{11}(p) = \frac{0.6}{380 \cdot p + 1}; \quad W_{12}(p) = \frac{-0.58}{525 \cdot p + 1};$$

$$V_{21}(p) = \frac{-28}{160 \cdot p + 1}; \quad V_{22}(p) = \frac{-8.7}{150 \cdot p + 1};$$

$$W_{21}(p) = \frac{-0.3}{337 \cdot p + 1}; \quad W_{22}(p) = \frac{0.4}{390 \cdot p + 1}.$$

The obtained values coefficients gear functions make it possible to construct a solution of control channels and, in general, autonomous optimal control process of drying grain.

IV. CONCLUSIONS

The proposed method IMLS to build models of objects control in low prior information about the object of study makes it possible without increasing the number of measurements, that the complexity and cost of model experiment, get simple local models. Proposed method combines a single for the entire range of variable object identification analytical dependence, i.e. complete mathematical model using the weighting functions – unique frequency filters, without significant complications.

Further development of this method is possible in terms of structure optimization of weight functions that for a smaller number n they are better approached the sign-functions that are analogues of ideal filters.

REFERENCES

[1] M. J. Ostroverhov, A. N. Silvestrov, and A. N. Skrynnik. *Systems and methods identification of electrical facilities*. Kyiv, NAU, 2016, 324 p. (in Ukraine)

[2] A. N. Silvestrov and P. I. Chynaev, *Identification and optimization of automatic systems*. Moscow, Energoatomizdat, 1987, 200 p. (in Russian).

[3] K. H. Zelensky, V. N. Ignatenko, and A. P. Kotz. *Computer methods in applied mathematics*. Kyiv, Academ-Periodicals, 2002, 480 p. (in Ukraine)

[4] *Methods Automatic Management Theory*. Edited by N. D. Yegunov. Moscow, MSTU them. Bauman, 2000, 748 p. (in Russian).

Received November 30, 2016

Silvestrov Anton. Doctor of Engineering, Professor.

Institute of Information Diagnostic Systems, National Aviation University, Kyiv, Ukraine.

Education: Kyiv Polytechnic Institute, Kyiv, Ukraine (1968).

Research area: filtration, identification of Complex Systems.

Publications: more than 200.

E-mail: silvestrovanton@gmail.com

Kryvoboka Galina. Postgraduate.

Department of Information Systems, National University of Food Technologies, Kyiv, Ukraine.

Education: Vinnitsa National Technical University, Vinnitsa, Ukraine (2010).

Research interests: Information Technology.

Publications: 6.

E-mail: galinka_kgi@mail.ru

Zakharchenko Ruslan. Post-graduate student.

Poltava National Technical Yuri Kondratyuk University, Poltava, Ukraine.

Education: Poltava National Technical University, Poltava, Ukraine (2013).

Research area: Automatic Control System.

Publications: 5.

E-mail: ruslan.zaharchenko@list.ru

А. М. Сильвестров, Г. І. Кривобока, Р. В. Захарченко. Моделирование та дослідження інтегрованого методу ідентифікації в середовищі Matlab

Розглянуто можливість використання інтегрованого методу найменших квадратів для підвищення точності оцінок параметрів об'єкта ідентифікації на коротких, сильнозашумлених вибірках вхідних та вихідних сигналів.

Ключові слова: моделювання; ідентифікація; модифікація методу найменших квадратів; оцінювання параметрів.

Сильвестров Антон Миколайович. Доктор технічних наук. Професор.

Інститут інформаційних діагностичних систем, Національний Авіаційний Університет, Київ, Україна.

Освіта: Київський політехнічний інститут. Київ, Україна (1968).

Напрямок наукової діяльності: фільтрація, ідентифікація складних систем.

Кількість публікацій: більше 200.

E-mail: silvestrovanton@gmail.com

Кривобока Галина Іванівна. Аспірант.

Кафедра інформаційних системи, Національний університет харчових технологій, Київ, Україна.

Освіта: Вінницький національний технічний університет, Вінниця, Україна (2010).

Напрямок наукової діяльності: інформаційні технології.

Кількість публікацій: 6.

E-mail: galinka_kgi@mail.ru

Захарченко Руслан Володимирович. Аспірант.

Полтавський національний технічний університет ім. Юрія Кондратюка, Полтава, Україна.

Освіта: Полтавський національний університет імені Юрія Кондратюка, Полтава, Україна (2013).

Напрямок наукової діяльності: автоматичні системи управління.

Кількість публікацій: 5.

E-mail: ruslan.zaharchenko@list.ru

А. Н. Сильвестров, Г. И. Кривобока, Р. В. Захарченко. Моделирование и исследование интегрированного метода идентификации в среде Matlab

Рассмотрена возможность использования интегрированного метода наименьших квадратов для повышения точности оценок параметров объекта идентификации на коротких, сильнозашумленных выборках входных и выходных сигналов.

Ключевые слова: моделирование; идентификация; модификация метода наименьших квадратов; оценивание параметров.

Сильвестров Антон Николаевич. Доктор технических наук. Профессор.

Институт информационно-диагностических систем, Национальный Авиационный Университет, Киев, Украина.

Образование: Киевский политехнический институт. Киев, Украина (1968).

Направление научной деятельности: фильтрация, идентификация сложных систем.

Количество публикаций: более 200.

E-mail: silvestrovanton@gmail.com

Кривобока Галина Ивановна. Аспирант.

Кафедра информационных систем, Национальный университет пищевых технологий, Киев, Украина.

Образование: Винницкий национальный технический университет, Винница, Украина (2010).

Направление научной деятельности: информационные технологии.

Количество публикаций: 6.

E-mail: galinka_kgi@mail.ru

Захарченко Руслан Владимирович. Аспирант.

Полтавский национальный технический университет им. Юрия Кондратюка, Полтава, Украина.

Образование: Полтавский национальный технический университет имени Юрия Кондратюка, Полтава, Украина (2013).

Направление научной деятельности: автоматические системы управления.

Количество публикаций: 5.

E-mail: ruslan.zaharchenko@list.ru