

15. Danchenko Yu. M. Research the surface properties of oxide materials by quantum chemical modeling / Yu. M. Danchenko // Науковий вісник будівництва. – 2016. - №3(85). – С.125-128.
16. Яковлева Р.А. Практикум з науково-дослідної роботи студентів та аспірантів. Полімери в будівництві / Р.А. Яковлева, Т.М. Обіженко, Ю.М. Данченко та ін. – Х.: ХДТУБА, 2012. – 150с.
17. Данченко Ю.М. Вплив кислотно-основних властивостей поверхні полі мінеральних наповнювачів на структуру та характеристики епоксикомпозитів / Ю.М. Данченко, Ю.В. Попов, О.С. Барабаш // Вопросы химии и химической технологии. – 2016. - №3. – С.53-60.
18. Danchenko Yu. M. Thermooxidativ and thermomechanical stability epoxy polymer composites of construction / Yu. M. Danchenko, Yu.V. Popov, V.P. Sopov // International Conference on Thermal Analysis and Calorimetry in Russia (RTAC-2016).- St. Petersburg: SPbPU Publisher,2016. – V.1. – P.702-706.

УДК 666.97.033

**Назаренко І.І.,**

*Київський національний університет будівництва і архітектури,*

**Нестеренко М.М., Жигилій С.М., Нестеренко Т.М.**

*Полтавський національний технічний університет імені Юрія Кондратюка*

## **ТЕОРЕТИЧНІ ДОСЛІДЖЕННЯ РОБОЧОГО ПРОЦЕСУ УДАРНО-ВІБРАЦІЙНОЇ УСТАНОВКИ З ВИЗНАЧЕННЯМ ЗАКОНІВ РУХУ ТА НАПРУЖЕНЬ В ШАРІ БЕТОННОЇ СУМІШІ, ЩО УЩІЛЬНЮЄТЬСЯ ПРИ КІНЕМАТИЧНОМУ ЗБУДЖЕННІ КОЛИВАНЬ**

**Постановка проблеми.** Наведені у працях [1–3] основи теорії коливань з урахуванням пружних і дисипативних властивостей досліджуваного середовища є теоретичним підґрунтям для методів розрахунку вібраційних машин [4–5].

**Аналіз останніх досліджень і публікацій.** Як відомо, середовище здійснює опір руху робочого органу своїми пружно-інерційними і дисипативними складовими, які за аналогією прийнято називати реактивними (пружно-інерційні) та активними (дисипативні) складовими [1]. За прийнятою методикою [1] вплив середовища розглядається класичним шляхом рішення рівняння руху середовища при врахуванні граничних умов (сил, що діють від робочого органу в зоні контакту або, наприклад, амплітуди коливань робочого органу і середовища в контакті є однаковими, а на поверхні – тиск дорівнює нулю). При цьому отримуємо загальну формулу для визначення закону ущільнювального середовища у вертикальному напрямку.

**Виділення не розв’язаних раніше частин загальної проблеми, котрим присвячується означена стаття.** Прийнято вважати [1], що найбільш вірним є врахування оброблюваного середовища у вигляді розподілених параметрів. Однак, такий підхід можливий для гармонійних коливань, а для ударних і віброударних коливань такий підхід застосувати складно, у силу того, що за таких режимів виникають відмінні від основної інші частоти, і тоді принцип суперпозиції застосовувати не можливо. Тому в роботі приймається змішана дискретно-континуальна модель, яка побудована за наступних міркувань. Передбачається, що оброблюване середовище моделюється системою із розподіленими параметрами, а в рівняння спільного руху в системі «установка-виріб» входить у дискретному вигляді. Такий підхід дозволяє скласти загальну розрахункову схему, а рівняння руху складаються на основі розгляду прискорень контактної зони.

**Формулювання цілей статті.** Основною задачею даної роботи є теоретичне

дослідження робочого процесу ударно-вібраційної установки [7] з визначенням законів руху та напружень в шарі бетонної суміші, що ущільнюється при кінематичному збудженні коливань.

**Виклад основного матеріалу.** Рух середовища, що ущільнюється в напрямку координати  $Z$  (рис.1) може бути описано хвильовим рівнянням в часткових похідних [2]:

$$E^* \frac{\partial^2 u(z,t)}{\partial z^2} = \rho \frac{\partial^2 u(z,t)}{\partial t^2}, \quad (1)$$

де  $u, z$  – ейлерова та лагранжева координати;  $\rho$  – щільність бетонної суміші;  $E^*$  – комплексний модуль деформації бетонної суміші [2],

$$E^* = E(1 + i\gamma); \quad (2)$$

$E$  – модуль пружної деформації бетонної суміші;  $\gamma$  – коефіцієнт опору, який визначає частину енергії середовища, яка поглинається за один період коливань;  $i$  – умовна одиниця, яка вказує на зсув вектора пружної складової до не пружної (дисипативної) на  $90^\circ$  [1].

Підставляючи вираз (2) в тотожність (1), отримуємо рівняння руху середовища, що ущільнюється в наступному вигляді:

$$\frac{\partial^2 u(z,t)}{\partial z^2} - \frac{\rho}{E(1+i\gamma)} \frac{\partial^2 u}{\partial t^2} = 0. \quad (3)$$

Для вирішення отриманого хвильового рівняння коливань використовуємо наступні граничні умови:

$$u(0,t) = z(t) = \frac{A}{2} e^{2i\pi t} + \sum_{n=1}^n A_n e^{in\omega t}; \quad (4)$$

$$ES \frac{\partial u(h,t)}{\partial z} = 0. \quad (5)$$

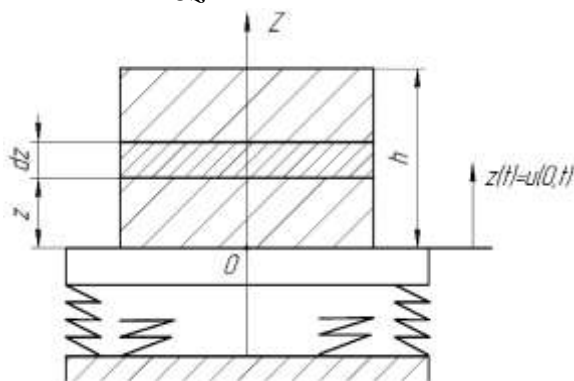


Рис. 1. Розрахункова схема динамічної системи «ударно-вібраційна установка – ущільнюєме середовище».

Рішення хвильового рівняння коливань представимо у вигляді уявної частини комплексної функції:

$$u(z,t) = \sum_{n=1}^n u_n(z,t) = \sum_{n=1}^n U_n(z) e^{in\omega t}, \quad (6)$$

де  $u_n(z,t)$  – рішення хвильового рівняння коливань (3) для однієї із гармонік вимушуючих коливань  $n\omega$ ,

$$u_n(z,t) = U_n(z) e^{in\omega t}; \quad (7)$$

$U_n(z)$  – комплексна амплітуда коливань на одній із гармонік вимушуючих коливань  $n\omega$ .

Підставляючи рішення (6) в рівняння (3), отримаємо наступне диференційне рівняння для визначення комплексної коливань на одній із гармонік  $n\omega$ :

$$\frac{\partial^2 U_n(z)}{\partial z^2} - \frac{\rho n^2 \omega^2}{E(1+i\gamma)} U_n(z) = 0. \quad (8)$$

Перетворимо рівняння (8) до наступного вигляду:

$$\frac{\partial^2 U_n(z)}{\partial z^2} - k_n^2 U_n(z) = 0, \quad (9)$$

де  $k_n$  – комплексне хвильове число,

$$k_n = \sqrt{\frac{\rho n^2 \omega^2}{E(1+i\gamma)}}. \quad (10)$$

Рішення отриманого рівняння коливань (9) буде мати наступний вигляд:

$$U_n(z) = U_{1n} e^{k_n z} + U_{2n} e^{-k_n z}, \quad (11)$$

де  $U_{1n}, U_{2n}$  – постійні інтегрування, комплексні амплітуди, які визначаються із граничних умов (4) і (5).

Підставляючи вираз (11) у вираз (7) знайдемо рішення рівняння коливань для однієї з гармонік в наступному вигляді:

$$u_n(z,t) = (U_{1n} e^{k_n z} + U_{2n} e^{-k_n z}) e^{in\omega t}. \quad (12)$$

Комплексне хвильове число  $k_n$  можна представити в наступному вигляді [8]:

$$k_n = (a_n + i\beta_n), \quad (13)$$

де  $a_n$  – коефіцієнт поглинання енергії, що характеризує процес затухання коливань;  $\beta_n$  – хвильове число.

Підставляючи вираз (13) в залежність (10) та прирівнюючи окремо уявну та дійсну частини, знайдемо значення коефіцієнтів  $a_n$  і  $\beta_n$  в наступному вигляді:

$$\alpha_n = \frac{n\omega}{c_{xв}} \sqrt{\frac{\sqrt{1+\gamma^2}+1}{2(1+\gamma^2)}}; \quad (14)$$

$$\beta_n = \frac{n\omega}{c_{xв}} \sqrt{\frac{\sqrt{1+\gamma^2}-1}{2(1+\gamma^2)}}, \quad (15)$$

де  $c_{xв}$  – фазова швидкість розповсюдження коливань в середовищі, що ущільнюється,  $c_{xв} = \sqrt{E/\rho}$ .

З урахуванням виразу (13) рішення (12) перетворюється до наступного вигляду:

$$u_n(z, t) = [U_{1n} e^{(a_n+i\beta_n)z} + U_{2n} e^{-(a_n+i\beta_n)z}] e^{in\omega t}. \quad (16)$$

Для визначення постійних інтегрування підставимо вираз (16) в граничну умову (5), знайдемо співвідношення між постійними інтегрування  $U_{1n}$  і  $U_{2n}$ :

$$U_{1n} = U_{2n} \frac{e^{-(a_n+i\beta_n)h}}{e^{(a_n+i\beta_n)h}}. \quad (17)$$

Підставляючи співвідношення (17) в вираз (16), знайдемо рішення рівняння коливань для однієї із частот вимушених коливань в наступному вигляді:

$$u_n(z, t) = \left[ U_{2n} \frac{e^{-(a_n+i\beta_n)(h-z)} + e^{(a_n+i\beta_n)(h-z)}}{e^{(a_n+i\beta_n)h}} \right] e^{in\omega t}. \quad (18)$$

Постійну інтегрування  $U_{2n}$  знайдемо в результаті підстановки виразу (18) у видозмінену граничну умову (4) тільки для використання однієї гармоніки вимушуючи коливань, тобто

$$u_n(z, t) = A_n \frac{ch[\alpha_n(h-z)] \cos[\beta_n(h-z)] + ish[\alpha_n(h-z)] \sin[\beta_n(h-z)]}{ch(\alpha_n h) \cos(\beta_n h) + ish(\alpha_n h) \sin(\beta_n h)} (\cos n\omega t + i \sin n\omega t) + \frac{A}{2} \cdot \frac{ch[\alpha_n(h-z)] \cos[\beta_n(h-z)] + ish[\alpha_n(h-z)] \sin[\beta_n(h-z)]}{ch(\alpha_n h) \cos(\beta_n h) + ish(\alpha_n h) \sin(\beta_n h)} (\cos 2\pi t + i \sin 2\pi t) \quad (24)$$

Помножуючи чисельники і знаменники доданків виразу (24) на комплексну функцію, що спряжена із знаменником, і виділяючи із першого доданку уявну частину, а з другого доданку дійсну частину,

$$u(z, t) = \sum_{n=1}^n A_n \left\{ \frac{ch[\alpha_n(h-z)] \cos[\beta_n(h-z)] ch(\alpha_n h) \cos(\beta_n h) + sh[\alpha_n(h-z)] \sin[\beta_n(h-z)] sh(\alpha_n h) \sin(\beta_n h)}{sh^2(\alpha_n h) + \cos^2(\beta_n h)} + \frac{sh[\alpha_n(h-z)] \sin[\beta_n(h-z)] sh(\alpha_n h) \sin(\beta_n h)}{sh^2(\alpha_n h) + \cos^2(\beta_n h)} \right\} \sin n\omega t + \frac{A}{2} \left\{ \frac{ch[\alpha_1(h-z)] \cos[\beta_1(h-z)] ch(\alpha_1 h) \cos(\beta_1 h) + sh[\alpha_1(h-z)] \sin[\beta_1(h-z)] sh(\alpha_1 h) \sin(\beta_1 h)}{sh^2(\alpha_1 h) + \cos^2(\beta_1 h)} + \frac{sh[\alpha_1(h-z)] \sin[\beta_1(h-z)] sh(\alpha_1 h) \sin(\beta_1 h)}{sh^2(\alpha_1 h) + \cos^2(\beta_1 h)} \right\} \quad (25)$$

$$u_n(0, t) = \left[ U_{2n} \frac{e^{-(a_n+i\beta_n)h} + e^{(a_n+i\beta_n)h}}{e^{(a_n+i\beta_n)h}} \right] e^{in\omega t} = \quad (19)$$

$$= \frac{A}{2} e^{2in\pi} + A_n e^{in\omega t}$$

Введемо позначення

$$U_{2n} = U_{3n} + \frac{A}{2} e^{2in\pi} \frac{e^{(a_n+i\beta_n)h} e^{-in\omega t}}{e^{-(a_n+i\beta_n)h} + e^{(a_n+i\beta_n)h}} \quad (20)$$

та, підставляючи його у вираз (19), знайдемо

$$U_{3n} = A_n \frac{e^{(a_n+i\beta_n)h}}{e^{-(a_n+i\beta_n)h} + e^{(a_n+i\beta_n)h}}. \quad (21)$$

Використовуючи вирази (20) і (21) знайдемо постійну інтегрування  $U_{2n}$  в наступному вигляді:

$$U_{2n} = A_n \frac{e^{(a_n+i\beta_n)h}}{e^{-(a_n+i\beta_n)h} + e^{(a_n+i\beta_n)h}} + \frac{A}{2} e^{2in\pi} \frac{e^{(a_n+i\beta_n)h} e^{-in\omega t}}{e^{-(a_n+i\beta_n)h} + e^{(a_n+i\beta_n)h}}. \quad (22)$$

Підставляючи знайдену постійну інтегрування  $U_{2n}$  у вираз (19), знайдемо рішення хвильового рівняння коливань (3) для однієї окремої частоти коливань:

$$u_n(z, t) = \left[ A_n \frac{e^{-(a_n+i\beta_n)(h-z)} + e^{(a_n+i\beta_n)(h-z)}}{e^{-(a_n+i\beta_n)h} + e^{(a_n+i\beta_n)h}} \right] e^{in\omega t} + \frac{A}{2} e^{2in\pi} \cdot \frac{e^{-(a_n+i\beta_n)(h-z)} + e^{(a_n+i\beta_n)(h-z)}}{e^{-(a_n+i\beta_n)h} + e^{(a_n+i\beta_n)h}}. \quad (23)$$

Після нескладних перетворень представимо залежність (23) в наступному вигляді:

а також використовуючи вираз (6), отримаємо шукане рішення рівняння (3), яке задовольняє граничним умовам (4) і (5):

де  $\alpha_1$  і  $\beta_1$  – коефіцієнт поглинання енергії і хвильове число, визначаються із виразів (14) і (15) при основній кутовій частоті коливань  $\omega$ , що генерується кулачковим механізмом.

$$\begin{aligned} \sigma(z,t) &= E \frac{\partial u(z,t)}{\partial z} = \\ &= -\sum_{n=1}^n E \cdot A_n \left\{ \frac{\sqrt{(\alpha_n^2 + \beta_n^2) sh^2 \alpha_n h + \alpha_n^2} \cdot sh[\alpha_n(h-z)] \cos[\beta_n(h-z)] \cos(\beta_n h - \zeta_{1n})}{sh^2(\alpha_n h) + \cos^2(\beta_n h)} + \right. \\ &\quad \left. + \frac{\sqrt{(\alpha_n^2 + \beta_n^2) sh^2 \alpha_n h + \beta_n^2} \cdot ch[\alpha_n(h-z)] \sin[\beta_n(h-z)] \sin(\beta_n h - \zeta_{2n})}{sh^2(\alpha_n h) + \cos^2(\beta_n h)} \right\} \sin n\omega t - \\ &- \frac{AE}{2} \left\{ \frac{\sqrt{(\alpha_1^2 + \beta_1^2) sh^2 \alpha_1 h + \alpha_1^2} \cdot sh[\alpha_1(h-z)] \cos[\beta_1(h-z)] \cos(\beta_1 h - \zeta_1)}{sh^2(\alpha_1 h) + \cos^2(\beta_1 h)} + \right. \\ &\quad \left. + \frac{\sqrt{(\alpha_1^2 + \beta_1^2) sh^2 \alpha_1 h + \beta_1^2} \cdot ch[\alpha_1(h-z)] \sin[\beta_1(h-z)] \sin(\beta_1 h - \zeta_2)}{sh^2(\alpha_1 h) + \cos^2(\beta_1 h)} \right\} \end{aligned} \quad (26)$$

де  $\zeta_{1n}$ ,  $\zeta_{2n}$ ,  $\zeta_1$  і  $\zeta_2$  – кути зміщення фаз,

$$\zeta_{1n} = \arctg \left[ \frac{\beta_n th(\alpha_n h)}{\alpha_n} \right]; \quad (27)$$

$$\zeta_{2n} = \arctg \left[ \frac{\beta_n cth(\alpha_n h)}{\alpha_n} \right]; \quad (28)$$

$$\zeta_1 = \arctg \left[ \frac{\beta_1 th(\alpha_1 h)}{\alpha_1} \right]; \quad (29)$$

$$\zeta_2 = \arctg \left[ \frac{\beta_1 cth(\alpha_1 h)}{\alpha_1} \right]. \quad (30)$$

Напруження, які виникають в основі шару бетонної суміші, що ущільнюється, можуть бути визначені із наступного виразу:

$$\begin{aligned} \sigma(0,t) &= E \frac{\partial u(0,t)}{\partial z} = -\sum_{n=1}^n E \cdot A_n \times \\ &\times \left\{ \frac{\alpha_n sh(2\alpha_n h) - \beta_n \sin(2\beta_n h)}{2[sh^2(\alpha_n h) + \cos^2(\beta_n h)]} \right\} e^{in\omega t} - \\ &- \frac{AE}{2} \left\{ \frac{\alpha_1 sh(2\alpha_1 h) - \beta_1 \sin(2\beta_1 h)}{2[sh^2(\alpha_1 h) + \cos^2(\beta_1 h)]} \right\} \end{aligned} \quad (31)$$

або із виразу

Напруження, що виникають в шарі бетонної суміші, який ущільнюється, визначається із наступного виразу:

$$\begin{aligned} \sigma(0,t) &= E \frac{\partial u(0,t)}{\partial z} = -\sum_{n=1}^n E \cdot A_n \times \\ &\times \left\{ \frac{\alpha_n sh(2\alpha_n h) - \beta_n \sin(2\beta_n h)}{2[sh^2(\alpha_n h) + \cos^2(\beta_n h)]} \right\} e^{in\omega t} - \\ &- \frac{AE}{2} \left\{ \frac{\alpha_1 sh(2\alpha_1 h) - \beta_1 \sin(2\beta_1 h)}{2[sh^2(\alpha_1 h) + \cos^2(\beta_1 h)]} \right\} \end{aligned} \quad (32)$$

в якому гармонічні складові представлені у вигляді уявної частини комплексної функції.

**Висновки та перспективи подальших досліджень.** Таким чином, у результаті проведених теоретичних досліджень встановлений закон руху середовища, що ущільнюється та знайдені напруження, які виникають в ущільнюємому шарі бетонної суміші, що дозволяє на основі відомої методики [8] визначити ефективність процесу ущільнення та необхідну тривалість ущільнення при кінематичному збудженні негармонічних віброударних коливань.

ЛІТЕРАТУРА:

1. Сердюк Л.І. Деякі підходи до моделювання середовища, що обробляється вібраційним пристроєм / Л.І. Сердюк, Ю.О.

- Давиденко, П.М. Костенко // Ресурсоекономічні матеріали, конструкції, будівлі та споруди. – Рівне: НУВГП, 2005. – Вип. 12. – С. 69 – 72.
- Назаренко І.І. Прикладні задачі теорії вібраційних систем: навчальний посібник / І.І. Назаренко. – 2-е видання. – К.; 2010. – 440 с.
  - Баженов Ю.М. Технология бетона / Ю.М.Баженов. – М.: АСВ, 2003. – 500 с.
  - Жигилий С.М. Применение критериев подобия при математическом моделировании технологической вибромашины / С.М. Жигилий // Вопросы вибрационной технологии: межвуз. сб. науч. ст. – Ростов н/Д: Издательский центр «ДГТУ», 2006. – С. 163 – 166.
  - Сердюк Л.І. Теорія розмірностей, теорія подібності та математичне моделювання: посібник для студентів та аспірантів / Л.І. Сердюк. – Полтава: ПолтНТУ, 2005. – 154 с.
  - Назаренко І.І. Вібраційні машини і процеси будівельної індустрії: навчальний посібник / І.І. Назаренко. – К.: КНУБА, 2007. – 230с.
  - Пат. 33711 Україна. МПК (2006) В28В 1/08. Пристрій для ущільнення виробів із бетонних сумішей / М.П. Нестеренко, О.В. Орисенко, М.М. Нестеренко (Україна). - № u 2008 02245; Заявка 21.02.08; Опубл. 10.07.08, Бюл.№13. – 4 с.
  - Маслов А.Г. Вибрационные машины и процессы в дорожном строительстве / А.Г. Маслов, В.М. Пономарев. – К.: Будівельник, 1985.–128 с.

УДК 691.33

**Шабанова Г. М.**

*Національний технічний університет «Харківський політехнічний інститут»,*

**Кисельова С. О.**

*Український державний університет залізничного транспорту*

### ПІДВИЩЕННЯ ЕНЕРГОЕФЕКТИВНОСТІ У ТЕХНОЛОГІЇ АВТОКЛАВНИХ СИЛІКАТНИХ МАТЕРІАЛІВ

Бетони автоклавного твердіння, зокрема силікатні бетони, знаходять широке застосування у сучасному будівництві. Виробництво стінових силікатних матеріалів широко розповсюджено як у світі, так і в Україні. Розповсюдженість та постійний попит на силікатну цеглу забезпечують її відносну дешевизну, високі експлуатаційні характеристики: міцність, морозостійкість, тощо. Сировиною для виробництва силікатної цегли є природні матеріали, що забезпечують її екологічність.

Процес гідротермального синтезу полягає в тому, що речовина кристалізується з високотемпературних водних розчинів при високих тисках водяної пари у спеціальному пристрої – автоклаві. Уперше про гідротермальне вирощування кристалів кварцу доповів німецький геолог К.Е. Schafhäütl у 1845 р.; Р. Бунзен у 1848 р. повідомив про вирощування кристалів барію і стронцій карбонату; у 1849 і 1851 рр. французький кристалограф Г. де

Сенармон отримав кристали різних мінералів за допомогою гідротермального синтезу [1]. Основою для виготовлення силікатної цегли став патент на «спосіб виготовлення штучних вапняно-піщаних каменів...», отриманий у 1880 р. німецьким дослідником В. Міхаелісом [5].

Основними компонентами сировинної силікатної суміші є повітряне вапно (10 – 15 мас. %), кварцовий пісок (80 – 90 мас. %) і вода, яку використовують на кожній стадії виробництва: при гасінні вапна, приготуванні силікатної маси, пресуванні і одержанні технологічної пари. На сьогодні технологічний цикл виробництва силікатної цегли триває від 12 до 18 годин, у той час як для керамічної цегли потрібно 5 – 6 днів. Можна частково або повністю замінювати основні компоненти на тверді відходи виробництв (шлами, шлаки, золи), що сприяє економії матеріальних та енергетичних ресурсів.