

УДК 621.317

Н.В. Єрмілова, О.С. Остапенко

Полтавський національний технічний університет імені Юрія Кондратюка, Полтава

## СУЧАСНІ ІНФОРМАЦІЙНІ ТЕХНОЛОГІЇ У СТВОРЕННІ ВІРТУАЛЬНОГО ОСВІТНЬОГО СЕРЕДОВИЩА ВІДДАЛЕНОГО ДОСТУПУ ПРИ ІНЖЕНЕРНІЙ ПІДГОТОВЦІ ФАХІВЦІВ ЕЛЕКТРОТЕХНІЧНОГО НАПРЯМКУ

*Розглянуто сучасні методи лабораторних досліджень при дистанційному навчанні, їх переваги та недоліки, використання віртуальних вимірювальних лабораторій в навчальному процесі. Запропоновано навчальну віртуальну вимірювальну лабораторію з курсу «Основи метрології та електричних вимірювань». Встановлено, що виконання віртуальних лабораторних робіт у поєднанні з вивченням реального обладнання, реальних явищ і процесів суттєво підвищує рівень знань, умінь та навичок студентів.*

**Ключові слова:** дистанційне навчання, лабораторний стенд, віртуальний прилад, технічні засоби вимірювань.

### Вступ

**Постановка проблеми.** Одним з найважливіших напрямків розвитку сучасних освітніх технологій є розробка систем дистанційного навчання та наукових досліджень і впровадження на їх основі стандартів відкритої освіти. Ефективна реалізація даних технологій можлива на шляху створення віртуального інформаційно-освітнього середовища ВНЗу, яка об'єднує в єдиному інформаційному просторі різні корпоративні системи управління, електронні бібліотеки, системи дистанційного навчання та тренінгу, корпоративні системи тестування, автоматизації наукових досліджень та ін. В сукупності дані системи утворюють віртуальні представництва навчальних закладів, доступ до ресурсів якого здійснюється через Інтернет. Віртуальне представництво забезпечує централізоване управління навчанням, використовуючи корпоративні системи навчального закладу, одночасно реалізуючи розподілений дистанційний процес навчання [1].

**Аналіз останніх досліджень і публікацій.** Сьогодні проблемам інформатизації професійної освіти присвячені численні дослідження (А.І. Башмаков, І.А. Башмаков, Д.Б. Григорович, Р.С. Гуревич, М.М. Козяр, А.Д. Кузик, П.І. Образцов, А.Н. Романов, В.С. Торопцов, А.Ю. Уваров, А.І. Уман, Л.С. Шевченко та інші). Проблеми формування та застосування у професійній підготовці фахівців інформаційно-освітніх середовищ досліджували А.А. Андреев, В.Ю. Биков, Ю.О. Жук, В.М. Кухаренко, В.В. Олійник, Е.С. Полат, Н.Г. Сиротенко, С.О. Сисоєва, В.І. Солдаткін, А.В. Хуторський та інші [2,3]. Незважаючи на велику кількість різнопланових і масштабних досліджень, що стосуються інформатизації освіти та використання інформаційно-комунікаційних технологій навчання, зокрема інформаційних освітніх середовищ, у них не знайшли ґрунтовного вивчення питання розробки і застосування віртуаль-

них лабораторних робіт у професійній підготовці фахівців електротехнічного напрямку.

**Мета статті** – аналіз можливостей віртуальних лабораторних робіт при дистанційному навчанні та їх використання у професійній підготовці фахівців-електромеханіків у вищих навчальних закладах (ВНЗ).

### Матеріал і результати дослідження

Важливим компонентом навчального процесу в загальних і спеціальних учбових закладах є лабораторний практикум. Традиційно учбові лабораторії оснащуються деяким набором технічних засобів, що дозволяють проводити прості виміри. Це стосується, в першу чергу, вузівських лабораторій дисциплін природничо-наукового і загальнотехнічного циклів, таких як фізика, електротехніка, електроніка, електрорадіовиміри. Комплект засобів вимірів тут зазвичай вельми обмежений і включає генератор електричних сигналів, вольтметр, амперметр, частотомір і осцилограф, тобто вимірювальні засоби загального використання.

В даний час йде інтенсивне впровадження в навчальний процес сучасних інформаційних технологій, проводиться широкомасштабна модернізація інформаційної інфраструктури системи освіти, формується єдине освітнє середовище. У таких умовах лабораторні ресурси не можуть залишатися на старому рівні, і потрібний новий підхід до їх формування. Перспективним напрямом модернізації учбової лабораторної бази є використання технології відкритих систем разом з впровадженням технології віртуальних приладів, заснованої на використанні методів комп'ютерних вимірів. Відповідно, має бути розроблений набір уніфікованих технологічних і організаційних рішень. Як типовий варіант можна запропонувати навчальну віртуальну вимірювальну лабораторію (НВВЛ) з наступним типовим набором засобів виміру: генератор сигналів спеціальної форми; універсальний осцилограф; електронно-лічильний частотомір; амперметр, вольтметр; ватметр; мультиметр.

Варіант подібної НВВЛ розроблений на кафедрі автоматики і електроприводу ПолтНТУ імені Юрія Кондратюка. НВВЛ є апаратно-програмним комплексом, апаратна частина якого складається зі встановленої в персональний комп'ютер багатофункціональної плати вводу-виводу, за допомогою якої здійснюється формування і збір електричних сигналів, а програмна частина розроблена в середовищі графічного програмування Simulink.

НВВЛ може стати основою для організації в освітніх установах загального і технічного напрямку лабораторних практикумів по дисциплінах електротехнічного циклу, особливо для дистанційної форми навчання студентів.

Базовий варіант апаратної частини комплексу можна нарощувати шляхом додавання спеціальних адаптерів, що забезпечують дослідження широкого круга процесів і явищ стосовно різних дисциплін. Програмне забезпечення може бути доповнене модулями спеціалізованої аналогової і цифрової обробки сигналів, графічного представлення отриманих результатів і т.п. [4].

Для розроблення комплексу віртуальних лабораторних робіт були проаналізовані такі найбільш відомі прикладні комп'ютерні пакети, що призначені для проектування електронних блоків:

- пакет Electronics Workbench, який по суті є віртуальною лабораторією з досить широкими можливостями;

- пакет Design Lab - інтегрований програмний комплекс корпорації MicroSim для проектування аналогових, цифрових і аналого-цифрових пристроїв;

- пакет Micro-Cap - універсальний пакет програм для моделювання схемотехніки електронних ланцюгів;

- пакет Simulink середовища MATLAB - віртуальна лабораторія, що дозволяє збирати і досліджувати роботу багатьох видів електричних ланцюгів, електричних машин і пристроїв електроприводу, схем силової електроніки.

Порівняння програмних засобів моделювання, які застосовують для електричних схем, наведено в табл. 1. Порівняння пакетів проводилося по таких пунктах:

- моделювання аналогових пристроїв – можливість створення моделей пристроїв на основі елементів аналогової електроніки (резистори, транзистори, діоди, конденсатори, тиристоры і так далі);

- моделювання цифрових пристроїв - створення моделей пристроїв на основі елементів цифрової електроніки (тригери, логічні елементи, інтегральні схеми дискретної логіки);

- можливість проектування друкарських плат;

- моделювання електричних машин - можливість створення моделей трансформаторів, двигунів, генераторів;

Таблиця 1  
Порівняння засобів моделювання

Ознаки порівняння	Програмні засоби			
	Design Lab	Micro-Cap	Electr. Work Bench	Simulink
1. Моделювання аналогових пристроїв	+	+	+	+
2. Моделювання цифрових пристроїв	+	+	+	+
3. Проектування друкарських плат	+	-	+	-
4. Наявність віртуальних вимірювальних приладів	-	-	+	+
5. Моделювання електричних машин	-	-	+	+
6. Редагування структури моделей	-	-	+	+
7. Графічне відображення результатів моделювання	+	+	+	+
8. Зміна параметрів компонентів	+	+	+	+
9. Моделювання мультифізичних об'єктів	-	-	-	+

- редагування структури моделей - зміна готової розробки віртуальної схеми пристрою (спрощення схеми за рахунок видалення деяких компонентів або додавання компонентів для розширення можливостей даного електронного пристрою);

- графічне відображення результатів моделювання - наявність засобів наочного представлення процесів, що відбуваються в моделі (графіків перехідних процесів, залежностей характеристик компонентів від деякого варіюваного параметра);

- зміна параметрів компонентів - можливість зміни характеристик елементів моделі пристрою (величини напруги, струму, опору, індуктивності і так далі);

- моделювання мультифізичних об'єктів - можливість створення моделей пристроїв, що працюють на основі взаємодії різних за природою явищ (перетворення теплової енергії в електричну, електричної в механічну, і перетворення інших видів енергії).

Можливість моделювання електричних машин і схем силової електроніки, досить складних схем управління ними (пристроїв електроприводу) є головною відмінністю системи MATLAB від інших програмних засобів, призначених для моделювання електричних схем. Цей пакет заснований на побудові блочних схем шляхом переносу блоків з бібліотеки компонентів у вікно редагування створюваної користувачем моделі. Потім модель запускається на виконання. Для побудови функціональної блок-схеми модельованих пристроїв Simulink має велику бібліотеку блокових компонентів і зручний редактор блок-схем.

Виходячи з проведеного порівняння та аналізу, при розробці комплексу віртуальних лабораторних робіт був застосований пакет Simulink програмного середовища MATLAB [6].

Віртуальний курс лабораторних робіт з дисципліни „Основи метрології та електричних вимірювань” розроблений на базі кафедри автоматики і електроприводу ПНТУ імені Юрія Кондратюка, включає в себе 4 лабораторні роботи, а саме:

**1. Лабораторна робота №1.** "Вимірювання параметрів електричних мереж побічним методом за допомогою віртуальної вимірювальної лабораторії". Робота розрахована на 4 години самостійної роботи, з яких 2 години відведено на теоретичну підготовку і опрацювання матеріалу та 2 години на виконання цієї роботи за власним комп'ютером або в комп'ютерному класі. В процесі роботи студенти знайомляться з методикою використання віртуальних інструментів при створенні електронної лабораторії, будують завдані віртуальні електричні схеми з використанням віртуальних стрілкових аналогових приладів, вчаться вимірювати активні опори, індуктивності та ємності побічним методом, а також оцінювати похибки вимірювань (рис. 1). Студенти вивчають різноманітні системи аналогових приладів, їх переваги та недоліки, методи розширення границь вимірювань, відповідають на задані контрольні питання [5].

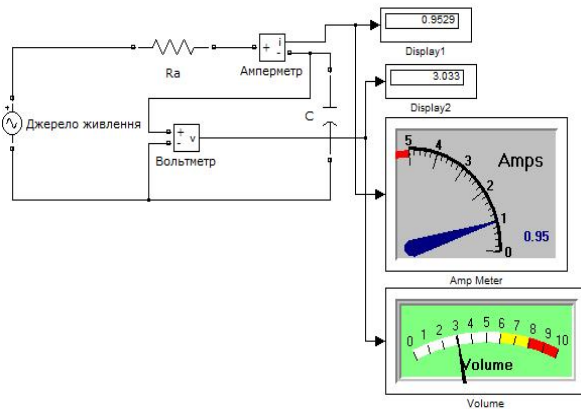


Рис. 1. Приклад побудови схеми лабораторної роботи № 1

**2. Лабораторна робота №2.** "Вимірювання параметрів електричних мереж мостовим методом за допомогою віртуальної вимірювальної лабораторії". Робота розрахована на 4 години самостійної роботи, з яких 2 години відведено на теоретичну підготовку і опрацювання матеріалу та 2 години на виконання цієї роботи за власним комп'ютером або в комп'ютерному класі. В процесі роботи студенти вивчають теоретичний матеріал по мостових схемах постійного та змінного струму, конструкції та принципи дії приладів порівняння – мостів та компенсаторів, знайомляться з методикою вимірювання електричних параметрів мостовим та компенсаційним методом з використанням віртуальних приладів, проводять вимірювання, відповідають на задані контрольні питання (рис. 2).

**3. Лабораторна робота №3.** "Дослідження параметрів періодичних сигналів за допомогою віртуального осцилографа". Робота розрахована на 6 годин самостійної роботи, з яких 2 години відведено на теоретичну підготовку і опрацювання матеріалу та 4 години на виконання цієї роботи за власним комп'ютером або в комп'ютерному класі. В процесі

роботи студенти вивчають структурні схеми та типовий набір блоків як електронного, так і цифрового осцилографа, знайомляться з основними характеристиками неперервних та імпульсних сигналів [5], здобувають навички в роботі з віртуальним осцилографом та генератором, вчаться генерувати сигнали різної форми, проводять вимірювання, відповідають на задані контрольні питання (рис. 3).

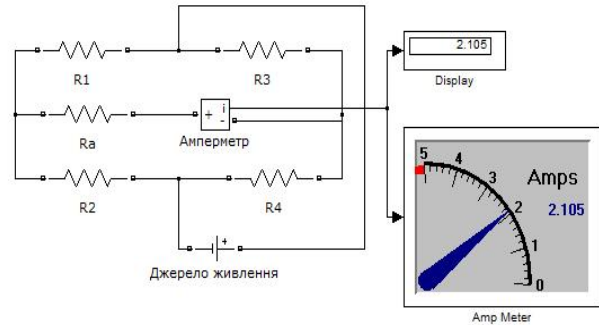


Рис. 2. Приклад побудови схеми лабораторної роботи № 2

**Лабораторна робота №4.** "Вимірювання потужності та енергії". Робота розрахована на 6 годин самостійної роботи, з яких 2 години відведено на теоретичну підготовку і опрацювання матеріалу та 4 години на виконання цієї роботи за власним комп'ютером або в комп'ютерному класі. В процесі роботи студенти вивчають структурні схеми, принципи дії, схеми підключення аналогових та цифрових ватметрів та лічильників електричної енергії. Окрема увага приділяється вивченню одиниць вимірювання потужності та енергії: повної, активної та реактивної. Вивчаються схеми однофазних та трифазних ланцюгів з симетричним та несиметричним навантаженням. Розглядаються методи вимірювань активної й реактивної потужності та енергії.

Подібна НВВЛ може стати обов'язковим функціональним блоком у складі центрів колективного користування. Використання в цьому випадку режиму видаленого доступу дозволить істотно поліпшити лабораторне забезпечення навчального процесу з вищезазначених дисциплін.

## Висновки

Створення і впровадження віртуальних лабораторій є основою для підвищення ефективності проведення практичних та лабораторних занять технічного спрямування. Також можна спрогнозувати підвищення інтересу до процесу навчання в групах студентів за рахунок конструктивістського інноваційного підходу до методики викладання дисциплін інженерного рівня.

Віртуальні лабораторні роботи у професійній підготовці майбутніх електромеханіків забезпечують індивідуальність і самостійність діяльності студентів, розвивають творче мислення і формують

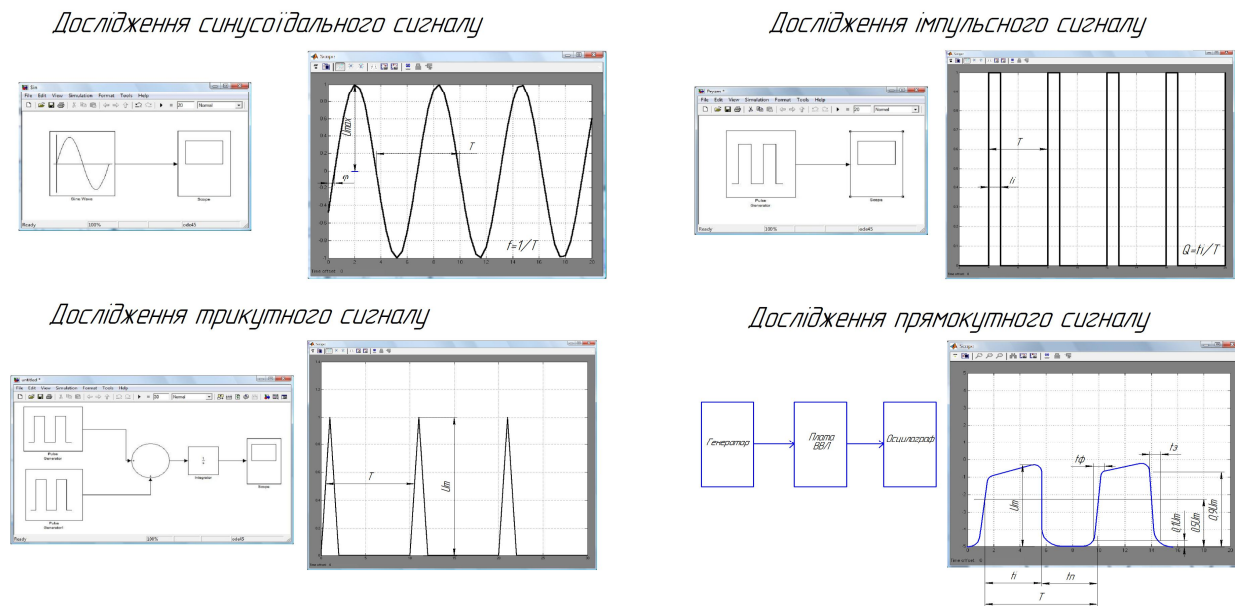


Рис. 3. Приклади отримання та дослідження сигналів лабораторної роботи №3

здатність оперативного прийняття рішень, і, відтак, суттєво підвищують рівень знань, умінь та навичок. Разом з тим, використання віртуальних лабораторних робіт повинно поєднуватися з вивченням реального обладнання, реальних явищ і процесів. Дидактичні можливості віртуальних лабораторних робіт можуть бути покладені в основу розробки моделі удосконалення професійної технічної освіти.

### Список літератури

1. Лурье М.С. Имитационное моделирование схем преобразовательной техники. / М.С. Лурье, О. М. Лурье-Красноярск: СибГТУ, 2007. - 138 с.
2. Мазур М.П. Особенности разработки виртуальных практических интерактивных пособий навчання дисциплін для дистанційного навчання / М.П. Мазур, С.С. Петровський, М.Л. Яновський // Інформаційні технології в освіті. – 2010. – № 7. – С. 40 – 46.
3. Виртуальні лабораторії як інструмент навчальної та наукової діяльності / О.В Семеніхіна., В.Г. Шамоля //

Педагогічні науки: теорія, історія, інноваційні технології. – 2011. – № 1 (11). – С. 341 – 345.

4. Сав'юк Л.О. Проектування віртуальних лабораторних практикумів в структурі систем дистанційного навчання / Л.О.Сав'юк, А.О.Рогач // Матеріали IV міжн. НПК "Сучасні інформаційні системи і технології", Суми, 2012. – Суми, 2016. – С. 120-121.
5. Метрологія та вимірювальна техніка: Підр. / Є.С. Поліщук, М.М. Дорожовець, В.О. Яцук, В.М. Ванько. – Львів : Бескид біт, 2012.- 544 с.
6. Дьяконов В.П. MATLAB 6/6.1/6.5 + Simulink 4/5. Основы применения. – СОЛОН-Пресс, 2004.
7. Клименко А.М. Виртуальні прилади у вимірювальній лабораторії / А.М. Клименко, В.В. Стаднік, Ю.І. Скорін // Вісник Нац. техн. ун-ту "ХПІ": зб. наук. пр. Темат. вип. : Інформатика та моделювання. – Х. : НТУ "ХПІ". – 2012. – № 38. – С. 84-92

Надійшла до редколегії 16.03.2017

**Рецензент:** д-р техн. наук, проф. О.В. Шульга, Полтавський національний технічний університет імені Юрія Кондратюка, Полтава.

### СОВРЕМЕННЫЕ ИНФОРМАЦИОННЫЕ ТЕХНОЛОГИИ В СОЗДАНИИ ВИРТУАЛЬНОЙ ОБРАЗОВАТЕЛЬНОЙ СРЕДЫ УДАЛЕННОГО ДОСТУПА ПРИ ИНЖЕНЕРНОЙ ПОДГОТОВКЕ СПЕЦИАЛИСТОВ ЭЛЕКТРОТЕХНИЧЕСКОГО НАПРАВЛЕНИЯ

Н.В. Ермилова, А.С. Остапенко

Рассмотрены современные методы лабораторных исследований при дистанционном обучении, их преимущества и недостатки, использование виртуальных измерительных лабораторий в учебном процессе. Предложена учебная виртуальная измерительная лаборатория по курсу «Основы метрологии и электрических измерений». Установлено, что выполнение виртуальных лабораторных работ в сочетании с изучением реального оборудования, реальных явлений и процессов существенно повышает уровень знаний, умений и навыков студентов.

**Ключевые слова:** дистанционное обучение, лабораторный стенд, виртуальный прибор, технические средства измерений.

### MODERN INFORMATION TECHNOLOGIES IN THE CREATION OF VIRTUAL EDUCATIONAL ENVIRONMENT REMOTE ACCESS TO THE ELECTRICAL ENGINEERING TRAINING AREAS

N.V. Yermilova, A.S. Ostapenko

Modern methods of laboratory research in distance education, their advantages and disadvantages, the use of virtual measurement laboratories in the educational process. A study measuring the virtual laboratory of the course "Fundamentals of metrology and electrical measurements." It was established that the implementation of virtual laboratory works in conjunction with the study of real equipment, real phenomena and processes significantly increases the level of knowledge and skills of students.

**Keywords:** distance learning, laboratory bench, virtual appliance, technical measuring instruments.