

МІНІСТЕРСТВО ОСВІТИ І НАУКИ УКРАЇНИ
НАЦІОНАЛЬНИЙ УНІВЕРСИТЕТ
«ПОЛТАВСЬКА ПОЛІТЕХНІКА ІМЕНІ ЮРІЯ КОНДРАТЮКА»

ЗБІРНИК НАУКОВИХ ПРАЦЬ
за матеріалами ІХ Всеукраїнської науково-практичної конференції
«ЕЛЕКТРОННІ ТА МЕХАТРОННІ СИСТЕМИ:
ТЕОРІЯ, ІННОВАЦІЇ, ПРАКТИКА»

10 листопада 2023 року



Полтава 2023

2. Кучернюк П. В. *Основи теорії телекомунікацій: текст лекцій з дисципліни «Основи теорії телекомунікацій і радіотехніки»*. Київ: КПІ ім. Ігоря Сікорського, 2020. 290 с.

3. Кучернюк П.В. *Комп'ютерні мережі: навчальний посібник з дисципліни «Комп'ютерні мережі та засоби телекомунікацій» для студентів спеціальності 7.05090201, 8.05090201 «Радіоелектронні апарати та засоби»*. Київ: НТУУ «КПІ», 2015 р. 238 с.

BASICS OF BUILDING AND FUNCTIONING OF DNS

O.S. Zhuchenko, Doctor of Science. Associate Professor,

Y. Vasiev, Postgraduate Student

National University «Yuri Kondratyuk Poltava Polytechnic»

УДК 004.42

Л.І. Леві, д.т.н., професор,

О.С. Шкицький, магістрант

Національний університет «Полтавська політехніка імені Юрія Кондратюка»

МОДЕРНІЗАЦІЯ СИСТЕМИ КЕРУВАННЯ ЕЛЕКТРОПРИВОДОМ ГОЛОВНОГО РУХУ ТОКАРНОГО ВЕРСТАТА З ЧПК

Станом на сьогоднішній день у навчальних закладах та на промислових підприємствах знаходиться велика кількість верстатів з числовим програмним управлінням, непрацездатних через несправність або моральне старіння систем ЧПК.

Введення даного обладнання у навчальний чи виробничий процес можливе за умови заміни систем ЧПК. Однак оснащення промисловими системами типу Fanuc, Sinumeric і т.і. потребує значних фінансових вкладень. Вартість нового верстата з ЧПУ складає близько 800 тис. гривень. Заміна системи ЧПК – від 200 тис. гривень. Враховуючи вік та залишковий ресурс механічної частини обладнання, такі вкладення мають певний ризик.

У зв'язку з цим модернізація верстатів з ЧПУ 70-х – 90-х років випуску доцільна із застосуванням комп'ютерного керування.

Для керування верстатами від персонального комп'ютера застосовується спеціалізоване програмне забезпечення Linux CNC, Mach тощо. У цих системах використовуються мови програмування сумісних із промисловими системами ЧПУ.

Для сполучення персонального комп'ютера з приводами верстата використовуються CNC-контролери, призначені для керування синхронними кроковими та серводвигунами, а також допоміжними пристроями верстатів – револьверними головками, маніпуляторами тощо.

CNC-контролер – контролер, який дозволяє забезпечити керування електроприводами подачі (кроковими та сервоприводами) від персонального

комп'ютера з програмним забезпеченням, яке читає інструкції G-коду та керує верстатом (MACH3, Linux CNC).

Для модернізації було обрано верстат токарний патронний високої точності моделі ТПК125ВН2 з ЧПК, призначений для патронної обробки деталей за програмою управління.

Базовий верстат оснащений двигуном подач ШД-5Д1МУ3. Даний двигун є 12-полюсним з пасивним ротором, у якого напруга живлення становить 48 вольт. Однак сучасні контролери розраховані на керування дво-, чотири- та шестиполісними двигунами, тому застосування базових двигунів виявилось неможливим.

Замість базового двигуна був обраний двигун GB23H282-30-4В, що має приблизно такий самий крутний момент. При цьому його габарити суттєво менші.

Для керування була обрана плата марки НУ-ТВ3DV-N 3 Axis, яка призначена для керування двигунами та підключення до ПК із встановленим програмним забезпеченням Mach3 або Linux CNC.

На рисунку 1 представлено схематичне зображення системи керування верстату на базі CNC-контролера і персонального комп'ютера.

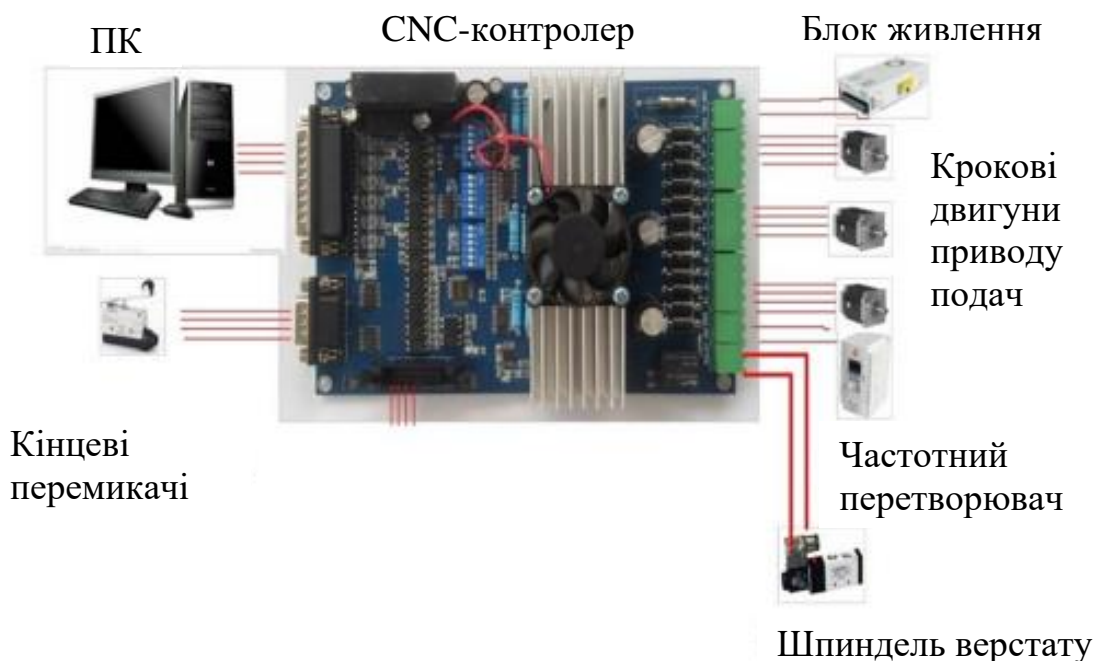


Рис. 1. Схематичне зображення системи керування верстату на базі CNC-контролера і персонального комп'ютера

ЛІТЕРАТУРА

1. Інструкція по використанню Mach3 «Mach3 CNC Controller: Встановлення і Конфігурація – 95 с.
2. Керівництво по експлуатації частотних перетворювачів VFD-F, 2009 – 123 с.

3. Станок патронний високої точності з ЧПК. Модель ТПК125ВН2. Посібник з експлуатації 72003.020.00.000 РЕ. – К.: 1985. – 162 с.

MODERNIZATION OF THE CONTROL SYSTEM OF THE ELECTRIC DRIVE OF THE MAIN MOVEMENT OF THE LATHE WITH CNC

L. Lievi, ScD, Professor,

O. Shkytskyy, Master's student,

National University «Yuri Kondratyuk Poltava Polytechnic»

UDC 621.34

O. Shefer, Doctor of Science, professor,

S. Babych, postgraduate,

V. Demianchuk, postgraduate

National University «Yuri Kondratyuk Poltava Polytechnic»

ANALYSIS OF THE STABILITY OF TELECOMMUNICATION EQUIPMENT TO THE INFLUENCE OF POWER WIDEBAND IMPULSE INTERFERENCE

Means of broadband (ultra-broadband) influence generate single or sequences of ultra-short electromagnetic pulses, which generate ultra-broadband interference in space with a range from hundreds of MHz to units of GHz. The generation of such a spectrum occurs on the basis of an ultra-broadband transient process, which is an ultra-short electromagnetic pulse with a front duration of about hundreds of picoseconds [1-3]. The energy of such radiation is not concentrated at one frequency, but is distributed over the entire spectrum. The energy efficiency of such radiation, based on the concept of spectral energy density, is lower than that of narrow-band radiation, but taking into account the simultaneous generation in a wide spectrum band, we can talk about high efficiency of influence due to the possibility of penetration of the obstacle and, therefore, the introduction of voltages and currents through the vulnerability of filters and shielding.

The width of the generated spectrum depends on the transition process, the shorter the duration of the front, the wider the spectrum. Thus, when using an ultrashort pulse with a front duration of 150 ps, the spectrum width will be from units of MHz to units of GHz. It should be noted that under the influence of a narrow-band signal and a sequence of ultra-short electromagnetic pulses, it is possible to form signals of different duration and repeatability.

Currently, a large number of ultrashort pulse emitters have been created in various countries, the amplitude-time characteristics of which vary in a wide range. When solving a number of tasks regarding the assessment of the resistance of telecommunications equipment to their influence, it turned out to be convenient to use the typical form shown in fig. 1.