

В залежності від часу розповсюдження ударної хвилі  $t$  і часу перекриття заслінки (або іншої запірної арматури)  $t$ , в результаті якого виникає гідроудар, виділяють два види удару:

повний (прямий) гідравлічний удар, якщо  $t < \tau$ ;

неповний (непрямий) гідравлічний удар, якщо  $t > \tau$ .

Для запобігання гідроудару використовують наступні методи:

забезпечення плавного відкривання або закривання запірної арматури;

збільшення діаметра трубопроводу;

зменшення швидкості течії рідини;

забезпечення плавного пуску і зупинення насосів;

використання способів захисту від гідроудару;

видалення газів із трубопроводів.

А тепер розглянемо одну із сторін корисного використання гідроудару. Необхідно виділити використання гідроударного робочого обладнання на дорожньо – будівельних машинах, в тому числі на екскаваторах з гідроприводом. Використання названого обладнання значно підвищує ефективність роботи при руйнуванні скалистих порід, розробці мерзлих ґрунтів, розкритті асфальтобетонних покриттів, руйнуванні бетонних і залізобетонних конструкцій, виконанні других видів робіт.

Процес створення високоефективних гідравлічних машин ударної дії вимагає, уже на стадії проектування, забезпечення їх конкурентоспроможності і тому щоби це успішно виконати необхідно постійно вдосконалювати гідроударники на що і направлена дана робота.

**УДК 69.002.5**

*І.І. Назаренко, д.т.н., професор  
Київський національний університет*

*будівництва та архітектури*

*М.М. Нестеренко, к.т.н., доцент*

*П.О. Молчанов, к.т.н., доцент*

*Національний університет*

*«Полтавська політехніка імені Юрія Кондратюка»*

*А.І. Аніщенко, к.т.н., доцент*

*Харківський національний університет*

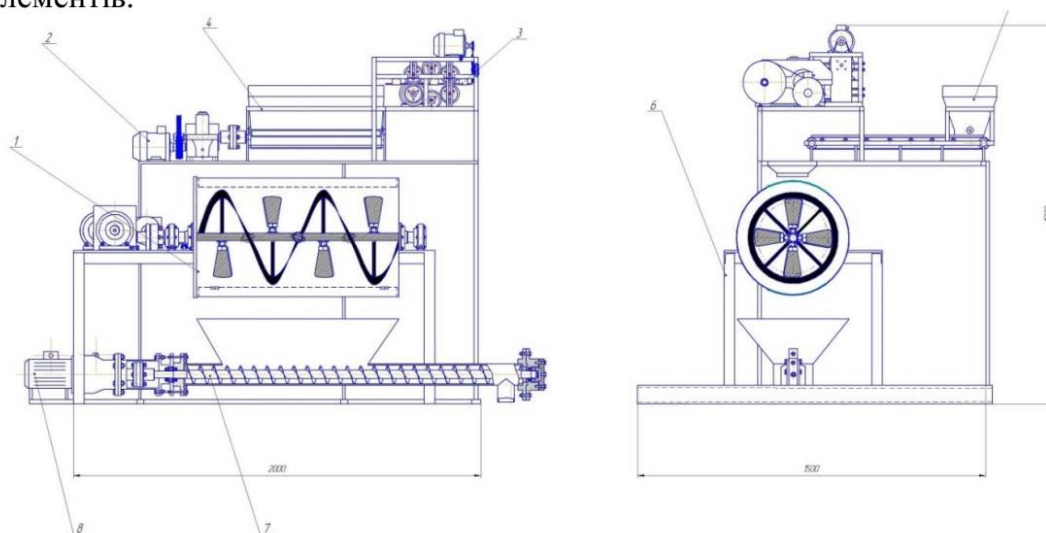
*будівництва та архітектури.*

## **ОБЛАДНАННЯ ДЛЯ ВИПУСКУ СТІНОВИХ ПАНЕЛЕЙ ВИСОКОЇ ЗАВОДСЬКОЇ ГОТОВНОСТІ**

При великих темпах будівництва виникає задача випуску стінових панелей високої заводської готовності. Спільними зусиллями науковців Київського національного університету будівництва та архітектури, Національного університету «Полтавська політехніка імені Юрія Кондратюка», Харківського національного університету будівництва та

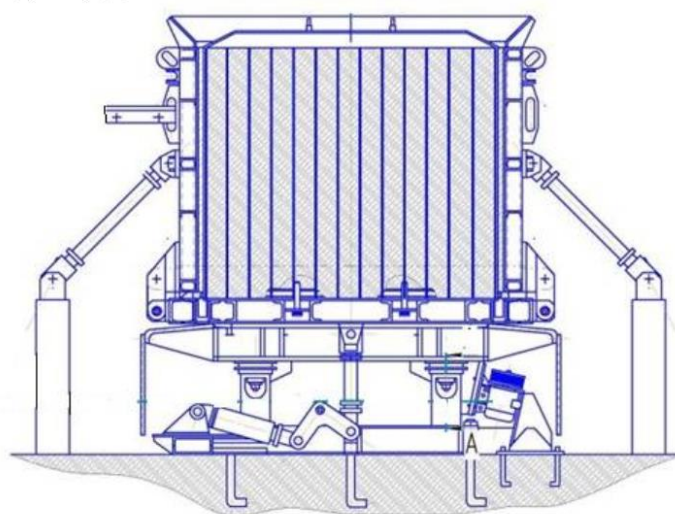
архітектури було розроблено обладнання, яке можливо використовувати для швидкого приготування та ущільнення полістирол-бетонної суміші для стінових панелей високої готовності із зовнішнім металевим або декоративним захисним покриттям та внутрішніми гіпсокартонним шаром.

Для приготування суміші пропонується застосовувати технологічний комплект малогабаритного обладнання (рисунок 1), на якому можна виготовляти якісну полістирол-бетонну суміш з додаванням фібрових елементів.



**Рис. 1. Комплект обладнання для приготування полістирол-бетонної суміші**  
 1 – змішувач гравітаційно-примусової дії; 2 – привід стрічкового живильника;  
 3 – різчик фібри; 4 – стрічковий живильник; 5 – бункер складових компонентів;  
 6 – рама; 7 – шнековий живильник; 8 – привід шнекового живильника

Для ущільнення суміші пропонується використовувати вібраційну касетну машину (рисунок 2), в якій можливо встановити панелі розмірами 300x2400x2500 мм. Вигляд стінового елемента після набуття міцності наведено на рисунку 3.



**Рис. 2. Вібраційна касетна машина**



**Рис. 3 Готовий стіновий елемент**

**УДК 693.61**

*Є.А. Васильєв, к.т.н., доцент*

*С.І. Чумак, аспірант*

*Національний університет*

*«Полтавська політехніка імені Юрія Кондратюка»*

## **ПОРТАТИВНИЙ ГВИНТОВИЙ РОЗЧИНОНАСОС**

У масштабах будівництва, що постійно збільшується, стимулюють розвиток сучасних технологій, які полегшують і прискорюють працю робітників. На будівельних майданчиках з'являється різноманітне будівельне обладнання. Одним з найбільш популярних різновидів такого обладнання є розчинонасос, який використовують для перекачування водних і бетонних сумішей, рідких штукатурних розчинів, шпаклівок, лаків і фарб. При невеликих масштабах будівництва, виконанні відносно невеликих об'ємів робіт є доцільним використання мобільних розчинонасосів.

Так наприклад, у системах автономного водопостачання, зібраних своїми руками або за допомогою професіоналів, досить непогано зарекомендували себе шнекові насоси (інакше їх називають, гвинтові). Такі насоси працюють не тільки в ідеально чистих колодязях,